



Manuale d'uso

VENTILAZIONE 'COMFORT' PER ABITAZIONI

CWL - 180/ 300/ 400 Excellent



Che cosa s'intende per ventilazione equilibrata?

La ventilazione equilibrata è una forma di ventilazione in base alla quale nell'abitazione vi è un costante e adeguato ricambio d'aria. Ciò avviene rimuovendo l'aria viziata e immettendo contemporaneamente la stessa quantità di aria fresca dall'esterno.

Funzionamento

L'apparecchio con recupero del calore aspira, filtrandola, l'aria viziata proveniente da cucina, bagno e gabinetto. L'aria viziata cede il proprio calore allo scambiatore a flusso incrociato per poi venire rilasciata all'esterno. Contemporaneamente, l'aria fresca aspirata dall'esterno viene filtrata, riscaldata facendola passare attraverso lo scambiatore a flusso incrociato e poi distribuita nelle varie stanze, come il salotto, la camera da letto, la stanza dei bambini.

Vantaggi

- Aria fresca, pulita, senza pollini - ventilazione a finestre chiuse, senza il rumore della strada (non per persone con un'allergia).
- Scambiatore a flusso incrociato, a piastre di plastica rimovibili; recupero del calore dell'aria viziata fino al 95%
- Bypass per la ventilazione notturna per i modelli CWL-300 Excellent e CWL-400 Excellent (CWL-180 Excellent ha solo una funzione di bypass).
- Ventilatori separati per l'aria in entrata e l'aria in uscita; ventilatori a regolazione continua; basso consumo energetico grazie all'applicazione di ventilatori a corrente diretta.
- I ventilatori a volume costante mantengono costante il flusso d'aria qualunque sia la velocità che è stata selezionata. Si raggiunge pertanto un alto rendimento e la regolazione è ridotta al minimo.
- Il regolatore automatico antigelo offre una protezione ottimale contro il rischio di gelo.
- L'apparecchio viene fornito pronto all'uso, con l'indicazione di sostituzione del filtro sul selettore.

Manutenzione

L'apparecchio di ventilazione con recupero del calore modello CWL è dotato di un filtro dell'aria in entrata e un filtro dell'aria in uscita. È necessario pulire regolarmente questi due filtri, per garantire la funzionalità dell'apparecchio, quando la spia rossa sul selettore inizierà a lampeggiare. La pulizia dei filtri è spiegata a pagina 3 (CWL-180) e pagina 4 (CWL-300/400 Excellent).

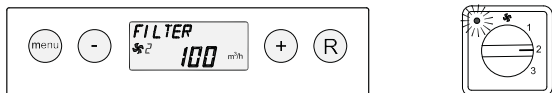
Una volta all'anno è necessario effettuare la manutenzione dell'apparecchio e sostituire i filtri. Si consiglia di stipulare con l'installatore un contratto di manutenzione (da effettuare in concomitanza con la manutenzione dell'impianto di riscaldamento). Inoltre occorre pulire ogni 3 anni (anche prima, se necessario), sotto acqua corrente, lo scambiatore di calore.

Se l'apparecchio non funziona bene, procedere come segue:

- Controllare che la spina sia inserita nella presa a parete e che l'apparecchio sia acceso (tenere premuto per 5 secondi il tasto "-"; sul display comparirà la scritta "OFF").
- Se i filtri sono sporchi, pulirli o, se necessario, sostituirli.
- Se il problema persiste contattare l'installatore.

CWL-180 Excellent - Manutenzione da parte dell'utente

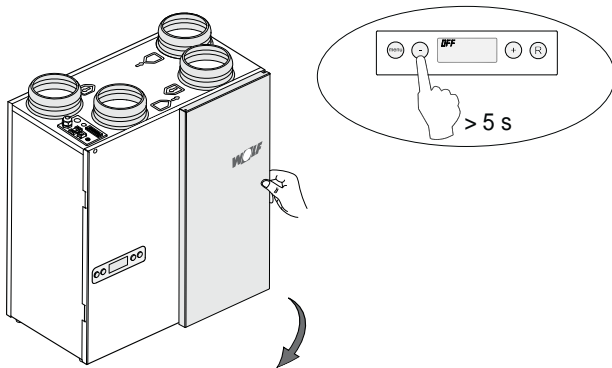
La manutenzione che deve essere effettuata dall'utente si limita alla pulizia periodica o alla sostituzione dei filtri. Il filtro deve essere pulito nel momento in cui il display indica "FILTER" o, in presenza di un selettore con indicazione del filtro, quando si accende la spia rossa presente sul selettore.



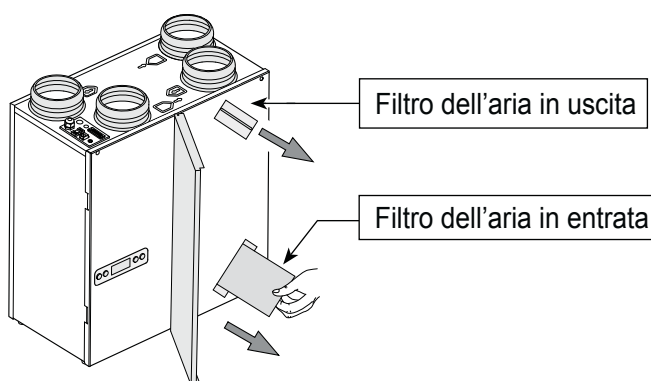
I filtri devono essere sostituiti ogni anno. Non è consentito usare l'apparecchio senza filtri.

Pulizia o sostituzione dei filtri:

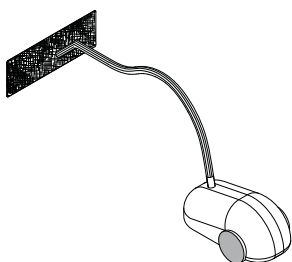
- 1 - Tenere premuto il tasto '-' per 5 sec.
- Aprire lo sportello dei filtri.



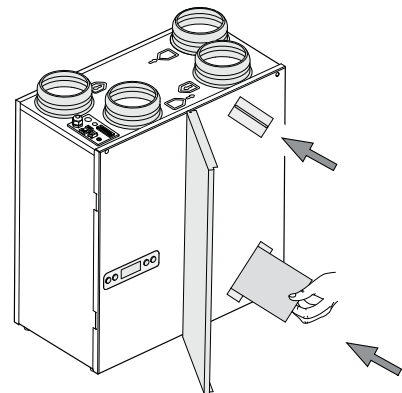
- 2 Rimuovere i filtri, ricordando come sono inseriti (la superficie pulita dei filtri rivolta verso lo scambiatore).



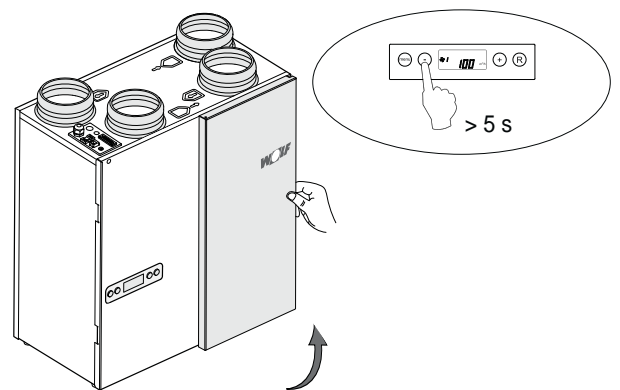
- 3 Pulire i filtri.



- 4 Inserire i filtri allo stesso modo in cui sono stati estratti.

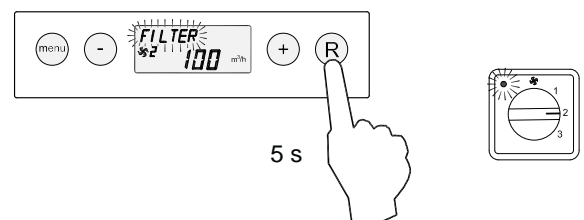


- 5 Chiudere lo sportello dei filtri. Accendere l'apparecchio tenendo premuto per 5 sec. il tasto '-'

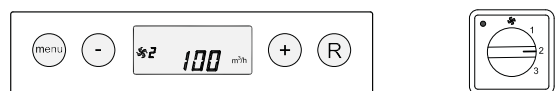


- 6 Dopo la pulizia o la sostituzione dei filtri, tenere premuto il tasto "R" per 5 sec. per resettare l'indicazione del filtro.

Ora il messaggio "FILTER" lampeggia brevemente a conferma che i filtri sono stati resettati. È possibile resettare il filtro anche quando il messaggio "FILTER" non è ancora comparso sul display: in tal caso il "contatore" verrà azzerato.

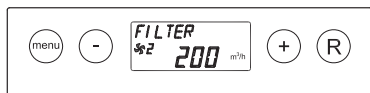


Dopo il resettaggio del filtro, il messaggio "FILTER" scompare; la spia del selettore si spegne e il display torna nella modalità normale di funzionamento.



CWL-300/400 Excellent - Manutenzione da parte dell'utente

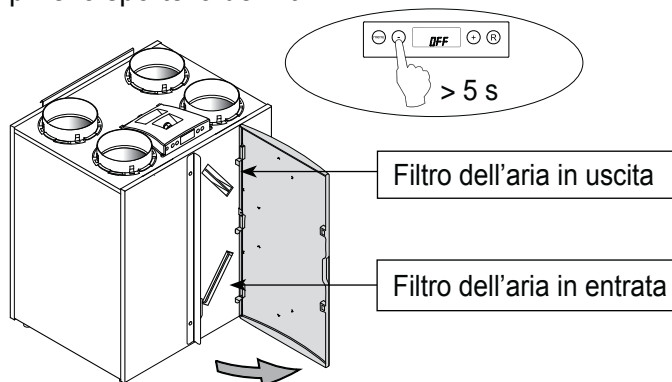
La manutenzione che deve essere effettuata dall'utente si limita alla pulizia periodica o alla sostituzione dei filtri. Il filtro deve essere pulito nel momento in cui il display indica "FILTER" o, in presenza di un selettore con indicazione del filtro, quando si accende la spia rossa presente sul selettore.



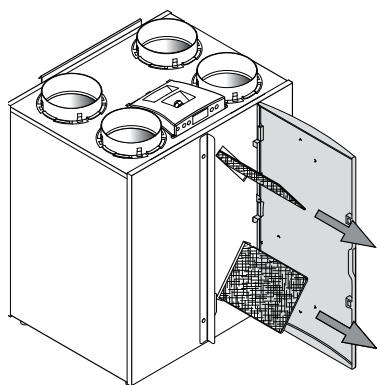
I filtri devono essere sostituiti ogni anno. Non è consentito usare l'apparecchio senza filtri.

Pulizia o sostituzione dei filtri:

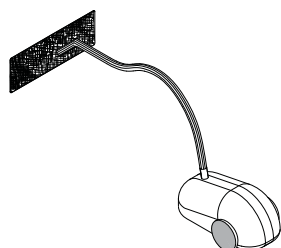
- 1 - Tenere premuto il tasto '-' per 5 sec.
- Aprire lo sportello dei filtri.



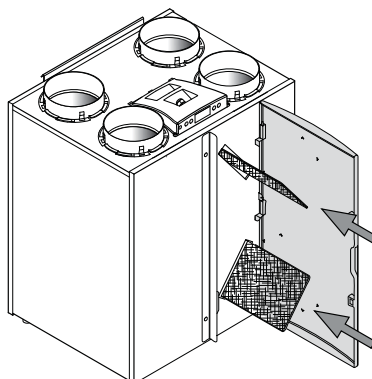
- 2 Rimuovere i filtri, ricordando come sono inseriti (la superficie pulita dei filtri è rivolta verso lo scambiatore).



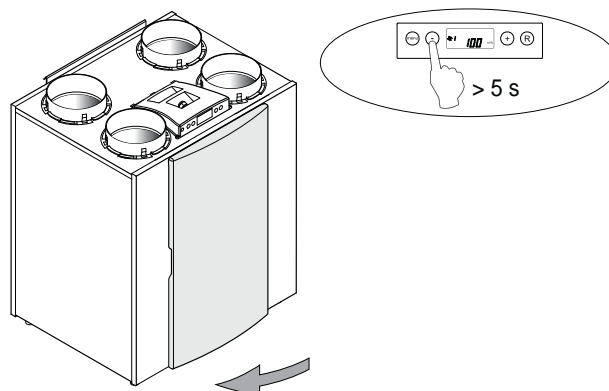
- 3 Pulire i filtri.



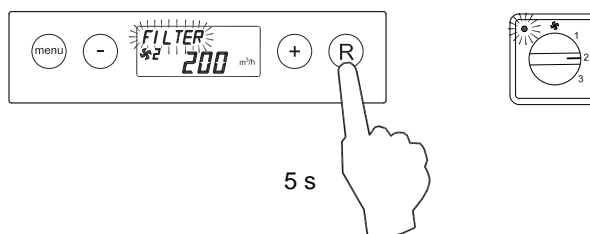
- 4 Inserire i filtri allo stesso modo in cui sono stati estratti.



- 5 Chiudere lo sportello dei filtri. Riaccendere l'apparecchio tenendo premuto il tasto '-' per 5 sec.



- 6 Dopo la pulizia o la sostituzione dei filtri tenere premuto il tasto "R" per 5 sec. per resettare l'indicazione del filtro. Ora il messaggio "FILTER" lampeggia brevemente a conferma che i filtri sono stati resettati. È possibile resettare il filtro anche quando il messaggio "FILTER" non è ancora comparso sul display: in tal caso il "contatore" verrà azzerato.



Dopo il resettaggio del filtro, il messaggio "FILTER" scompare; la spia del selettore si spegne e il display torna nella modalità normale di funzionamento.

