

06/2022

WOLF



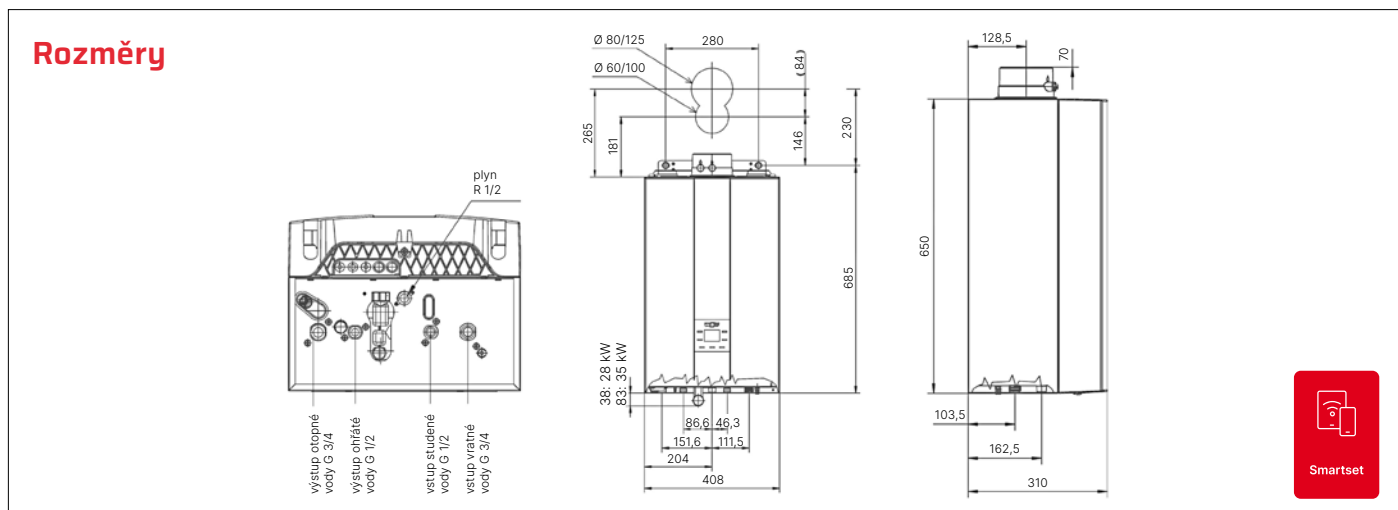
Kondenzační kotel FGB.

Produktový ceník sestav

Platnost od 1. 6. 2022

Plynový kondenzační kotel FGB.

- > Plynule modulovaný výkon od 4,8 kW
- > Regulace teploty vytápění podle venkovní teploty v základní výbavě kotle
- > Oběhové modulační čerpadlo s vysokým výkonem a účinností (podlahové vytápění do 300 m² bez dalších hydraulických a směšovacích uzlů)
- > Minimální nároky na prostor, nejtišší mezi kotli
- > **Jednotný systém regulace pro všechna zařízení WOLF. Postačí jediný modul BM-2, s možností ovládání na dálku pomocí smartphonu nebo počítače**



Typ	FGB	24	28	35	K-24	K-28	K-35
Třída sezónní energetické účinnosti vytápění		A	A	A	A	A	A
Třída sezónní energetické účinnosti ohřevu vody					A	A	A
Rozměry (bez spalínového hrdla), š x v x h		408×310×650					
Jmenovitý topný výkon při 80/60°C	kW	19,4/23,3 ¹	24,1/27 ¹	30,7/33,6 ¹	19,4/23,3 ¹	24,1/27 ¹	30,7/33,6 ¹
Jmenovitý topný výkon při 50/30°C	kW	20,7	27	34,7	20,7	27	34,7
Jmenovitý topný příkon	kW	20/24 ¹	25/28 ¹	32/35 ¹	20/24 ¹	25/28 ¹	32/35 ¹
Nejnižší jmenovitý top. výkon (modul.) při 80/60°C	kW	4,8	4,8	6,7	4,8	4,8	6,7
Nejnižší jmenovitý top. výkon (modul.) při 50/30°C	kW	5,3	5,3	7,5	5,3	5,3	7,5
Nejnižší jmenovitý topný příkon (modulovaný)	kW	4,9	4,9	6,9	4,9	4,9	6,9
Účinnost (DIN)							
při 100% výkonu (Hi)	%	97	98	98	97	98	98
při 30% výkonu (Hi)	%	110	110	110	110	110	110
NOx třída		6	6	6	6	6	6
Expanzní nádoba	l	8	8	8	8	8	8
Max. dovolený tlak	bar	3	3	3	3	3	3
Celková hmotnost	kg	27	27	28	27	27	28
Napájení		230V, 50Hz					
Průtok teplé vody při dT = 30 K	l/min	–	–	–	10,55	13,4	16,3
Připojení - vzduch	mm	100	100	100	100	100	100
Připojení - spaliny	mm	60	60	60	60	60	60

Dotykový ovládací modul RM-2.

- > Prostorový termostat pro řízení zdrojů tepla a větracích jednotek s rekuperací WOLF
- > Přehledná dotyková obrazovka nabízí intuitivní ovládání
- > Individuálně konfigurovatelné programy umožňují ovládání vytápění, přípravy teplé vody i větrání, včetně ostatních funkcí (prázdnotový režim, zámek tlačítek, chybová hlášení, indikátor výměn filtru u větrací jednotky)
- > Snadná instalace, lze integrovat do systému WOLF Smarthome



Ceník sestav s kondenzačním kotlem FGB.



Kotel FGB s vnějším snímačem



obj. číslo	tř. energ. účinnosti	cena
8615826A FGB-24 kW	A	49 930,-
8614828A FGB-28 kW	A	53 220,-
8614830A FGB-35 kW	A	55 920,-
8615827A FGB-K-24 kW s průtokovým ohřevem	A/A	52 730,-
8614827A FGB-K-28 kW s průtokovým ohřevem	A/A	55 410,-
8614829A FGB-K-35 kW s průtokovým ohřevem	A/A	58 740,-

Kotel FGB s ovládacím modulem RM-2 a vnějším snímačem



obj. číslo	tř. energ. účinnosti	cena
8615826AR FGB-24 kW	A	53 880,-
8614828AR FGB-28 kW	A	56 550,-
8614830AR FGB-35 kW	A	59 080,-
8615827AR FGB-K-24 kW s průtokovým ohřevem	A/A	56 550,-
8614827AR FGB-K-28 kW s průtokovým ohřevem	A/A	58 080,-
8614829AR FGB-K-35 kW s průtokovým ohřevem	A/A	61 760,-

Kotel FGB s vnějším snímačem a zásobníkem CSW-120



obj. číslo	tř. energ. účinnosti	cena
FKOT24Z120 FGB-24 kW + zásobník 115 l *	A/A	72 570,-
FKOT28Z120 FGB-28 kW + zásobník 115 l *	A/A	75 290,-
FKOT35Z120 FGB-35 kW + zásobník 115 l *	A/A	78 010,-

Kotel FGB s vnějším snímačem, zásobníkem CSW-120 a ovládacím modulem RM-2



obj. číslo	tř. energ. účinnosti	cena
FKOT24Z120R FGB-24 kW + zásobník 115 l *	A/A	76 710,-
FKOT28Z120R FGB-28 kW + zásobník 115 l *	A/A	79 300,-
FKOT35Z120R FGB-35 kW + zásobník 115 l *	A/A	82 020,-

Kotel FGB s vnějším snímačem a zásobníkem SE-2 150



obj. číslo	tř. energ. účinnosti	cena
FKOT24Z150 FGB-24 kW + zásobník 140 l *	A/A	78 010,-
FKOT28Z150 FGB-28 kW + zásobník 140 l *	A/A	80 720,-
FKOT35Z150 FGB-35 kW + zásobník 140 l *	A/A	83 310,-

Kotel FGB s vnějším snímačem, zásobníkem SE-2 150 a ovládacím modulem RM-2



obj. číslo	tř. energ. účinnosti	cena
FKOT24Z150R FGB-24 kW + zásobník 140 l *	A/A	82 020,-
FKOT28Z150R FGB-28 kW + zásobník 140 l *	A/A	84 730,-
FKOT35Z150R FGB-35 kW + zásobník 140 l *	A/A	87 330,-

Kotel FGB s vnějším snímačem a zásobníkem SEM-2 300



obj. číslo	tř. energ. účinnosti	cena
FKOT24Z300S FGB-24 kW + zásobník 285 l *	A/A	90 430,-
FKOT28Z300S FGB-28 kW + zásobník 285 l *	A/A	93 270,-
FKOT35Z300S FGB-35 kW + zásobník 285 l *	A/A	95 990,-

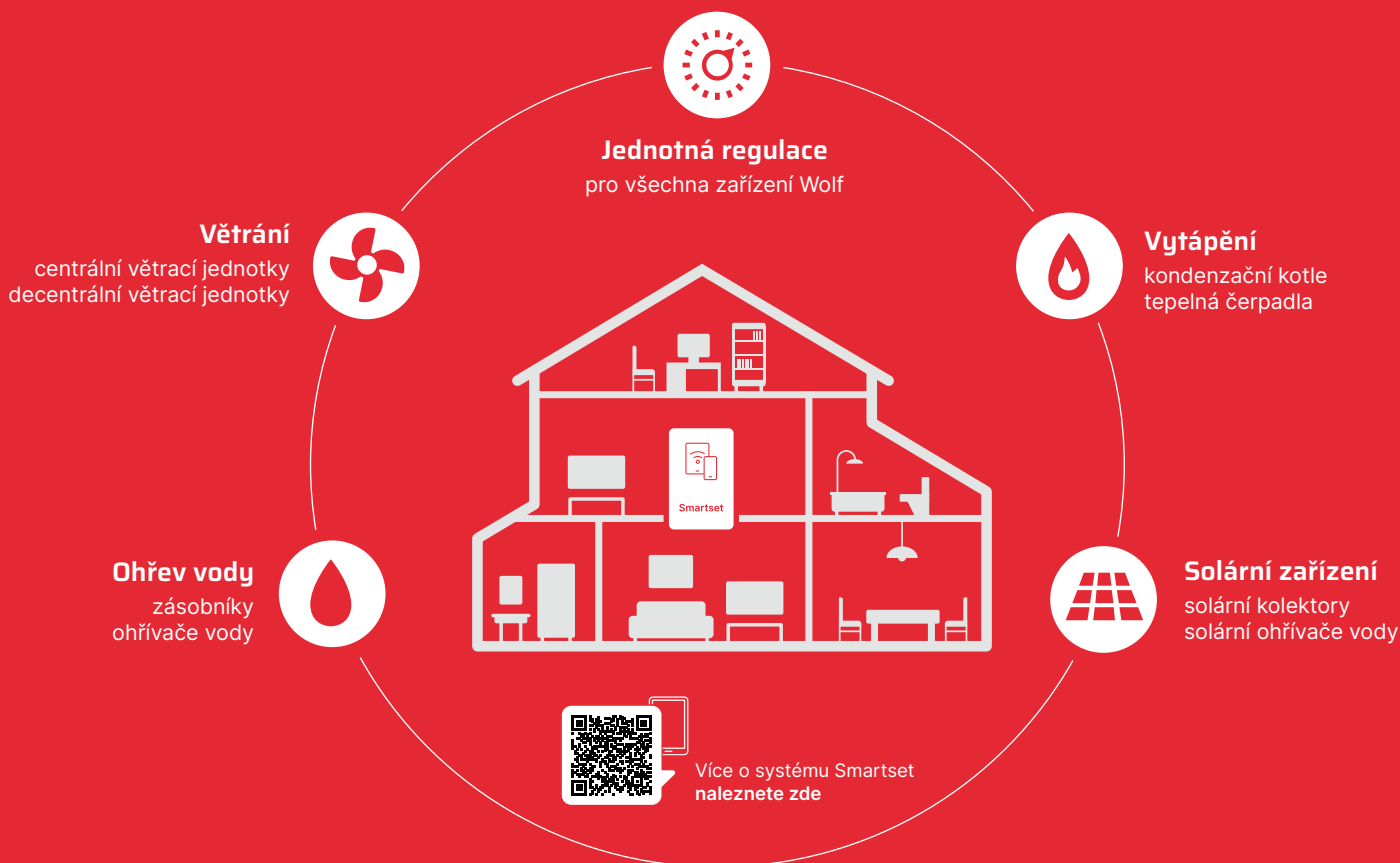
Kotel FGB s vnějším snímačem, zásobníkem SEM-2 300 a ovládacím modulem RM-2



obj. číslo	tř. energ. účinnosti	cena
FKOT24Z300SR FGB-24 kW + zásobník 285 l *	A/A	94 570,-
FKOT28Z300SR FGB-28 kW + zásobník 285 l *	A/A	97 290,-
FKOT35Z300SR FGB-35 kW + zásobník 285 l *	A/A	100 000,-

* včetně snímače teploty zásobníku pro přípravu teplé vody

Komplexní řešení WOLF pro byty a rodinné domy.



**Máte dotaz týkající se produktů WOLF?
Kontaktujte svého obchodního reprezentanta**



Kontakty
naleznete zde