



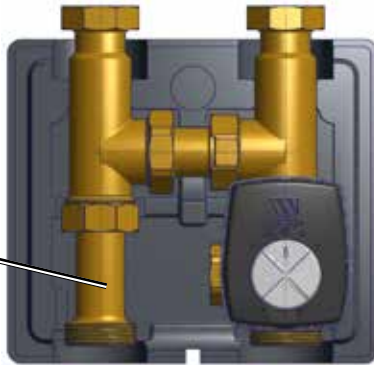
DE	<p>Betriebsanleitung für die Fachkraft EINSPRITZSCHALTUNG Sprache Änderungen vorbehalten! (Titel_Sprache)</p>	2
GB	<p>Operation instructions for contractors INJECTION CIRCUIT English Subject to modifications!</p>	4
FR	<p>Instructions d'utilisation pour installateurs CIRCUIT D'INJECTION Français Sous réserve de modifications techniques !</p>	6
IT	<p>Istruzioni per l'uso per tecnici specializzati COLLEGAMENTO AD INIEZIONE Italiano Con riserva di modifiche!</p>	8
ES	<p>Instrucciones de servicio para el instalador CIRCOITO DE INYECCIÓN Español ¡Con reserva de modificaciones!</p>	10
RU	<p>Инструкция по эксплуатации Для специалистов ГРУППЫ ВПРЫСКА ГОРЯЧЕЙ ВОДЫ русский Возможны изменения</p>	12
PL	<p>Instrukcja obsługi dla obsługi serwisowej ZAŁĄCZANIA WTRYSKIWANIA Polski Zmiany zastrzeżone!</p>	14
CZ	<p>Návod na použití pro servisní techniky ZAPOJENÍ VSTŘIKOVÁNÍ český Změny vyhrazeny!</p>	16
SK	<p>Návod na použitie pre servisných technikov ZAPOJENIA VSTREKOVANIA Slovenský Zmeny vyhradené!</p>	18

Einspritzschaltung

Verrohungsgruppe Heizkreis
nicht im Lieferumfang enthalten!



Zum hydraulischen Abgleich
kann anstelle des Vorlauf-
rohres ein Regulierventil mit
Durchflussanzeige (Art.-Nr.
2070433) eingesetzt werden.

**Beschreibung**

Die Einspritzschaltung dient zur Versorgung von Heizkreisen mit niedrigen Vorlauftemperaturen (Fußboden- Wandheizung) in Verbindung mit Wandheizgeräten (Geräten mit einer eigenen Pumpe) **ohne** hydraulischer Weiche.

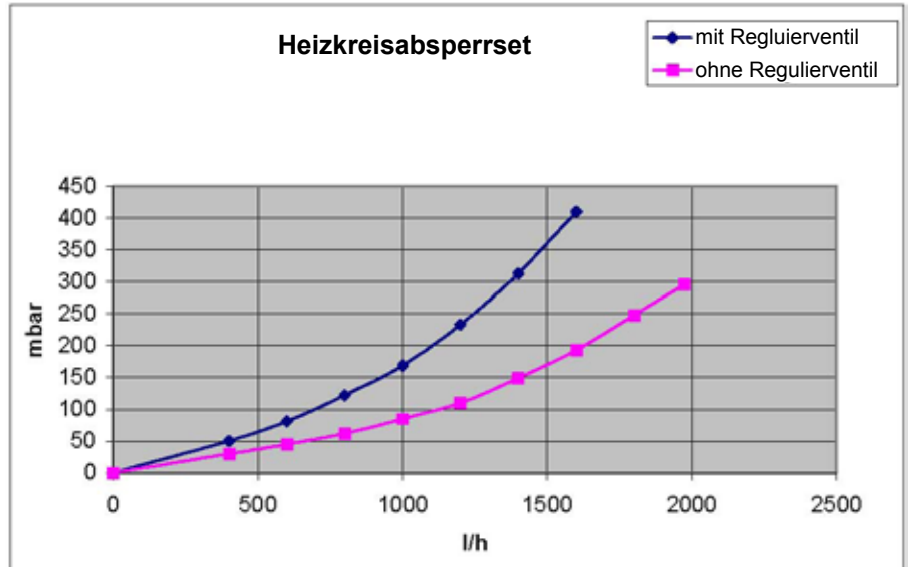
Die Einspritzschaltung wird unter eine Verrohungsgruppe Heizkreis montiert.

Zum hydraulischen Abgleich kann ein Regulierventil mit Durchflussanzeige (Art.-Nr. 2070433) eingesetzt werden.

Technische Daten

Dimension:	DN 25
Anschluss:	1½" flachdichtend
max. zul. Betriebstemperatur:	110°C
max. zul. Betriebsdruck:	10 bar

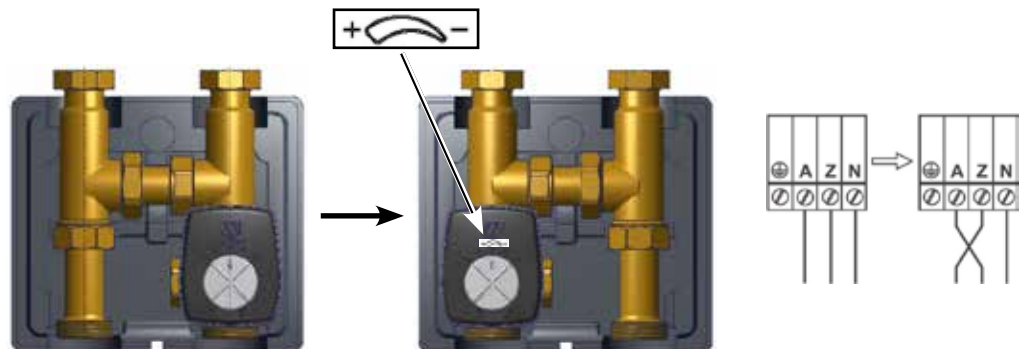
Druckverlust Einspritzschaltung



Hinweise

- Die Druckverluste der Einspritzschaltung sind dem Wandheizgerät zuzurechnen, nicht der Verbraucherseite.
- Die Restförderhöhe der Wandheizgeräte ist zu beachten.
- Der Heizkurvenabstand zwischen Wärmereizger und Mischerkreis sollte min. 15 K betragen.

Seitentausch



Recycling und Entsorgung



Keinesfalls über den Hausmüll entsorgen!

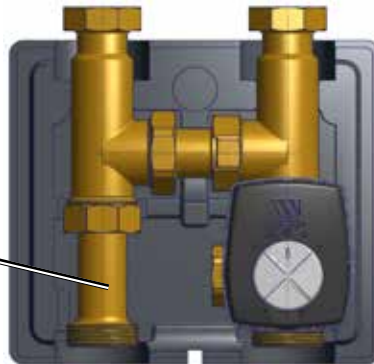
- ▶ Gemäß Abfall-Entsorgungsgesetz folgende Komponenten einer umweltgerechten Entsorgung und Verwertung über entsprechende Annahmestellen zuführen:
 - Altes Gerät
 - Verschleißteile
 - Defekte Bauteile
 - Elektro- oder Elektronikschrott
 - Umweltgefährdende Flüssigkeiten und Öle
 Umweltgerecht heißt getrennt nach Materialgruppen um eine möglichst maximale Wiederverwendbarkeit der Grundmaterialien bei möglichst geringer Umweltbelastung zu erreichen.
- ▶ Verpackungen aus Karton, recycelbare Kunststoffe und Füllmaterialien aus Kunststoff umweltgerecht über entsprechende Recycling-Systeme oder Wertstoffhöfe entsorgen.
- ▶ Jeweilige landesspezifische oder örtliche Vorschriften beachten.

Injection circuit

Heating circuit pipe assembly not included in the scope of delivery!



Instead of the flow pipe, a regulating valve with flow indicator (art. no. 2070433) can be used for the hydraulic balancing.

**Description**

The purpose of the injection circuit is to supply heating circuits with low flow temperatures (underfloor/wall heating) in conjunction with wall-mounted heaters (appliances with their own pump) **without** low-loss header.

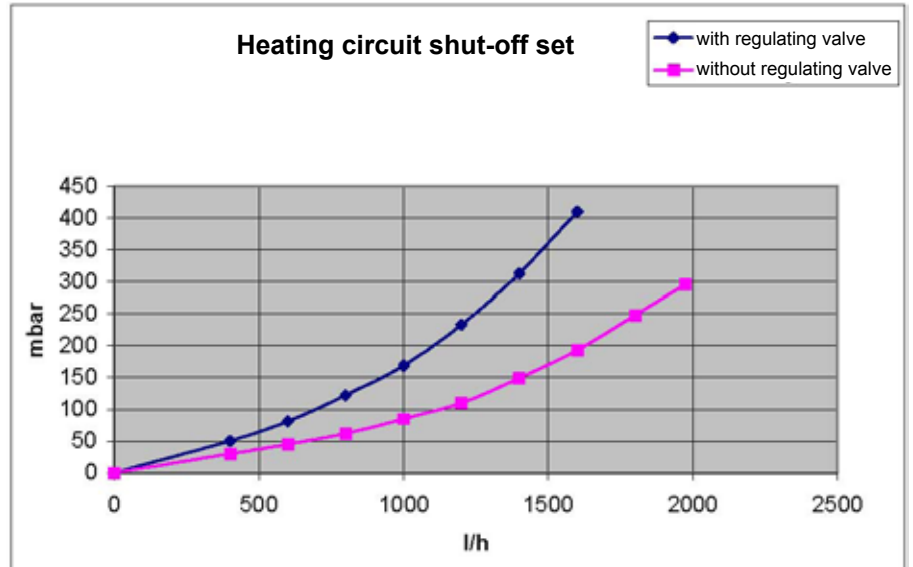
The injection circuit is mounted under a heating circuit pipe assembly.

A regulating valve with flow indicator (art. no. 2070433) can be used for the hydraulic balancing.

Technical data

Dimension:	DN 25
Connection:	1½" sealed with flat gasket
max. allowable operating temperature:	110 °C
max. permissible operating pressure:	10 bar

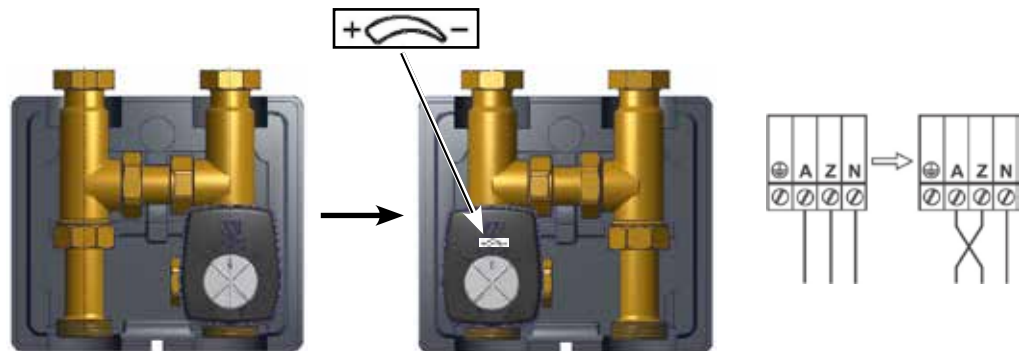
Pressure drop, injection circuit



Notices

- The pressure drops of the injection circuit are to be added to the wall-mounted heater, not to the consumer side.
- The residual lifting height of the wall-mounted heaters is to be observed.
- The heating curve distance between heat generator and mixer circuit should be at least 15 K.

Inversion



Recycling and disposal



Do not dispose of as household waste!

- ▶ In accordance with the Waste Disposal Act, the following components must be disposed of or recycled in an environmentally compatible manner by means of appropriate collection points:
 - Old appliance
 - Wearing parts
 - Defective components
 - Electrical or electronic waste
 - Environmentally hazardous liquids and oils

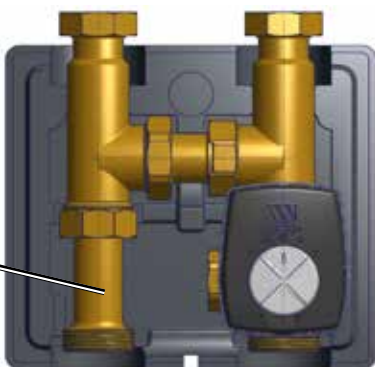
Environmentally compatible means separated by material groups to ensure the greatest possible recyclability of the base materials with the minimum environmental impact.
- ▶ Dispose of packaging made of cardboard, recyclable plastics and synthetic filler materials in an environmentally compatible manner through appropriate recycling systems or a recycling centre.
- ▶ Please observe the applicable national and local regulations.

Circuit d'injection

Le groupe pompe circuit de chauffage n'est pas compris dans la livraison!



Au lieu du tuyau de départ, une vanne de régulation avec indicateur de débit (N° art 2070433) peut être utilisée pour l'équilibrage hydraulique.

**Description**

Le circuit d'injection est utilisé pour alimenter les circuits de chauffage avec des faibles températures de départ (chauffage au sol, chauffage mural) en liaison avec des chaudières murales (appareils avec leur propre pompe) **sans** bouteille de mélange.

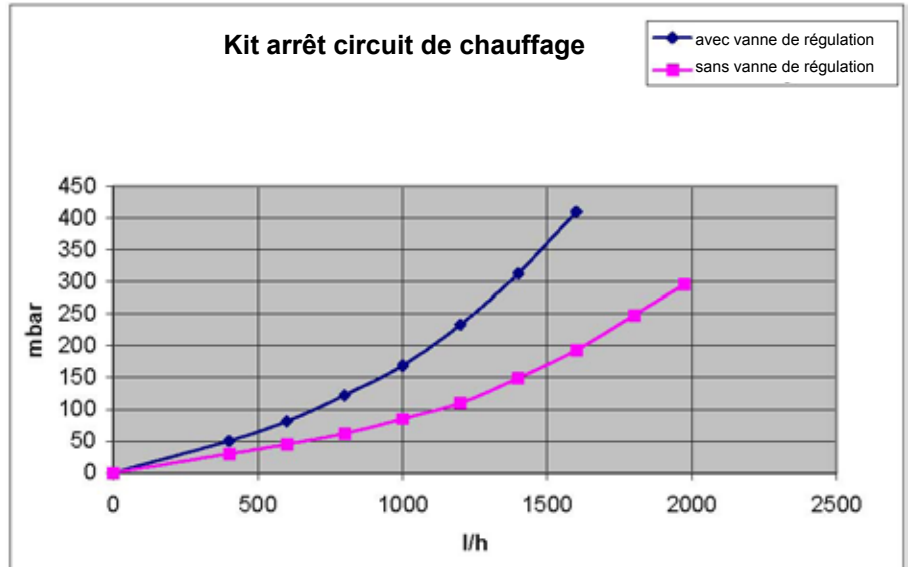
Le circuit d'injection est monté en-dessous d'un groupe pompe circuit de chauffage.

Pour l'équilibrage hydraulique, une vanne de régulation avec indicateur de débit (N° art 2070433) peut être installée.

Données techniques

Dimension :	DN 25
Raccordement :	1½" à joint plat
Température de service max. admissible :	110 °C
Pression de fonctionnement max. admissible :	10 bar

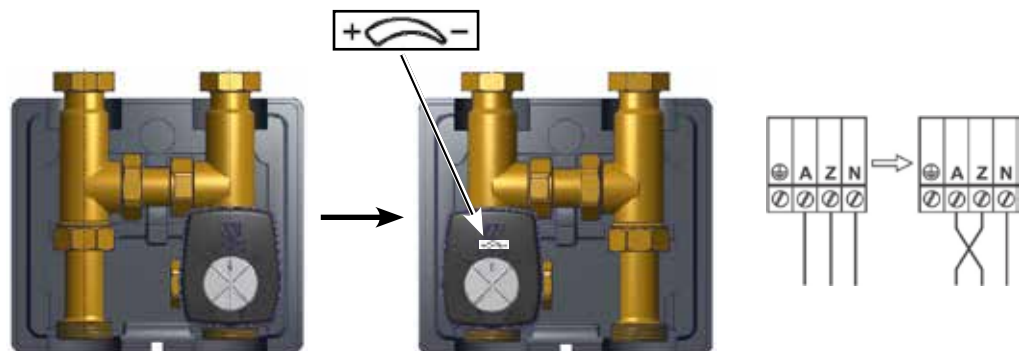
Perte de charge circuit d'injection



Conseils

- Les pertes de charge du circuit d'injection sont attribuables à la chaudière murale, pas du côté consommateur.
- La pression résiduelle de refoulement des chaudières murales est à prendre en considération.
- L'écartement des courbes de chauffe entre générateur de chaleur et circuit mélangé devrait être de min 15 K.

Echange latéral



Recyclage et mise au rebut



N'éliminer en aucun cas avec les déchets ménagers !

- ▶ Conformément à la législation sur la gestion des déchets, les composants suivants doivent être éliminés et recyclés dans le respect de l'environnement via des points de collecte correspondants.
 - Appareil usagé
 - Pièces d'usure
 - Composants défectueux
 - Déchets électriques ou électroniques
 - Liquides et huiles polluants

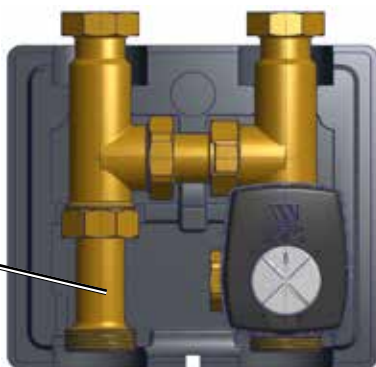
On entend par « respect de l'environnement » la séparation en groupes de matériaux pour atteindre le plus grand réemploi possible des matériaux de base avec l'impact environnemental le plus faible possible.
- ▶ Éliminer les emballages en carton, les plastiques recyclables et les matières de remplissage synthétiques conformément aux exigences de la protection de l'environnement, via des systèmes de recyclage ou des déchetteries.
- ▶ Respecter les prescriptions applicables au niveau national et local.

Collegamento ad iniezione

Gruppo di tubazioni circuito di riscaldamento non fornito in dotazione!



Per la compensazione idraulica è possibile utilizzare, invece del tubo di mandata, una valvola di regolazione con indicatore di portata (cod. art. 2070433).

**Descrizione**

Il collegamento ad iniezione serve per l'alimentazione di circuiti di riscaldamento con basse temperature di mandata (riscaldamenti a pavimento e a parete) in combinazione con riscaldatori a parete (apparecchi con una pompa propria) **senza** compensatore idraulico.

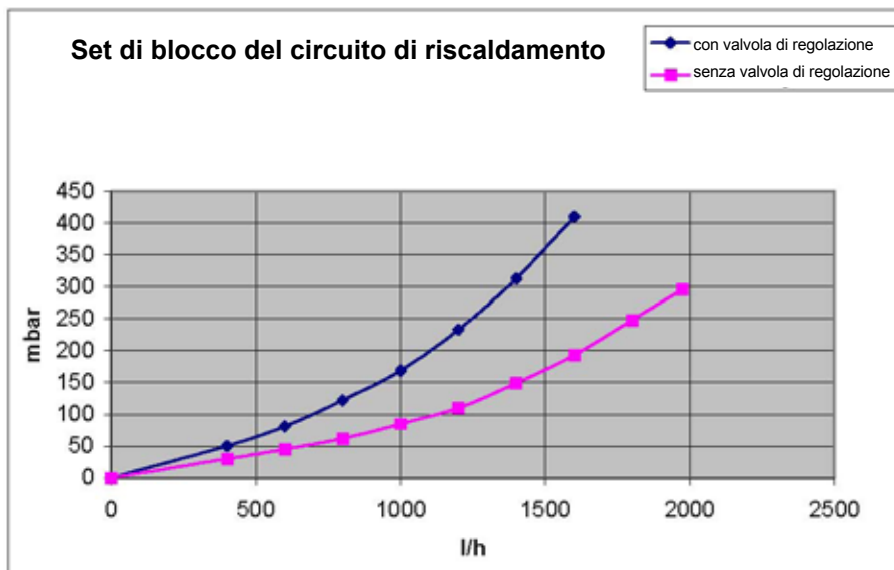
Il collegamento ad iniezione viene montato sotto un gruppo di tubazioni circuito di riscaldamento

Per la compensazione idraulica è possibile montare una valvola di regolazione con indicatore di portata (cod. art 2070433).

Dati tecnici

Dimensione:	DN 25
Collegamento:	1½" con guarnizione piatta
temperatura di esercizio mass. ammiss.:	110°C
Pressione di esercizio mass. ammiss:	10 bar

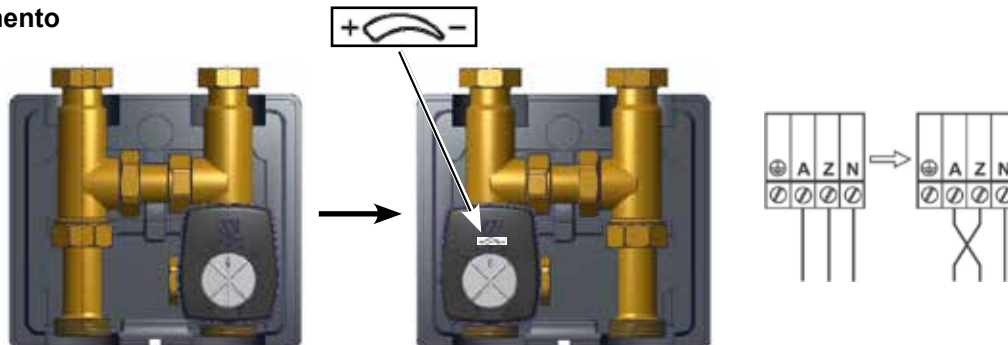
Caduta di pressione collegamento ad iniezione



Indicazioni

- Le perdite di pressione del collegamento ad iniezione sono da attribuire al riscaldatore a muro, non al consumatore.
- Deve essere osservata l'altezza di mandata residua dei riscaldatori a muro.
- La distanza tra le curve di riscaldamento tra generatore di calore e circuito miscelato dovrebbe essere pari ad almeno 15 K.

l'inversione del posizionamento



Riciclo e smaltimento



Non smaltire nei rifiuti domestici.

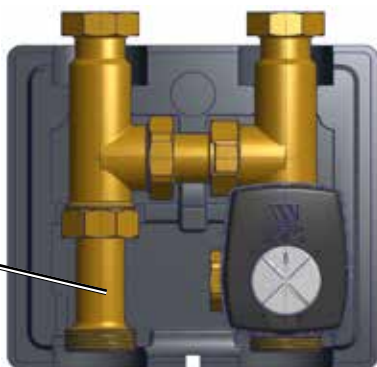
- ▶ Secondo la legge sullo smaltimento dei rifiuti, i seguenti componenti devono essere smaltiti e riciclati nel rispetto dell'ambiente presso gli appositi centri di conferimento:
 - Apparecchi fuori uso
 - Parti soggette a usura
 - Componenti difettosi
 - Rottami di apparecchi elettrici o elettronici
 - Liquidi e oli pericolosi per l'ambiente
 Rispettare l'ambiente significa separare i rifiuti per consentire di riutilizzare i materiali di base nella massima misura possibile con il minor impatto ambientale.
- ▶ Smaltire gli imballi in cartone, le materie plastiche riciclabili e le imbottiture in plastica nel rispetto dell'ambiente attraverso adeguati sistemi di riciclo o centri di recupero.
- ▶ Attenersi alle disposizioni nazionali o locali.

Circuito de inyección

El grupo de tubería del circuito de calefacción no está incluido en el volumen de suministro.



Para la compensación hidráulica se puede utilizar una válvula de regulación con indicación del caudal volumétrico (art. n° 2070433) en lugar del tubo de impulsión.

**Descripción**

El circuito de inyección sirve para alimentar los circuitos de calefacción con temperaturas de impulsión bajas (calefacción de suelo / pared) en combinación con calderas murales (equipos con una bomba propia) **sin** separador hidráulico.

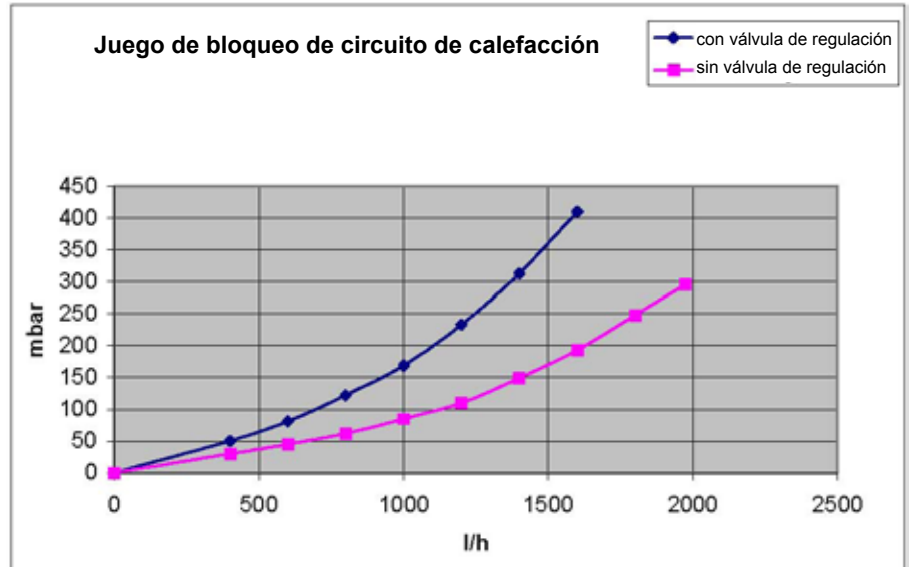
El circuito de inyección se monta en un grupo de tubería Circuito de calefacción.

Para la compensación hidráulica se puede utilizar una válvula de regulación con indicación del caudal volumétrico (art. n° 2070433).

Datos técnicos

Dimensiones:	DN 25
Conexión:	1½" junta plana
Temperatura de funcionamiento máx. adm.	110°C
Presión de funcionamiento máx. adm.:	10 bar

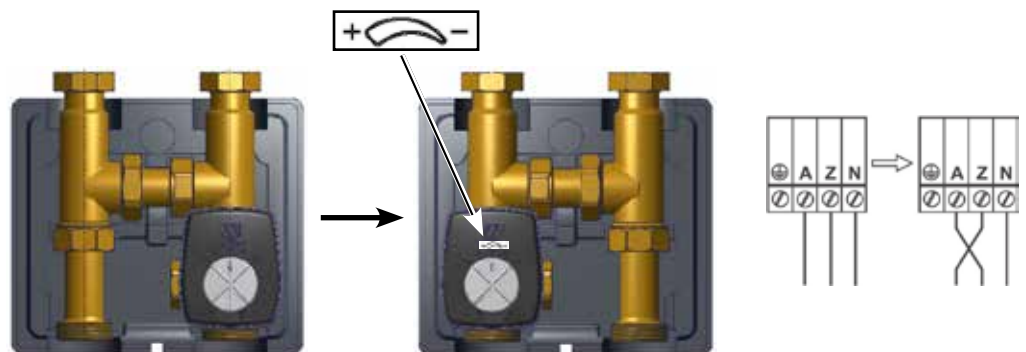
Pérdida de presión circuito de inyección



Notas

- Las pérdidas de presión del circuito de inyección deben atribuirse a la caldera mural, no al lado del consumidor.
- Se debe tener en cuenta la altura de elevación restante de las calderas murales.
- La separación de curvas de calefacción del generador de calor y el circuito de mezcla debe ser de al menos 15 K.

Cambio lateral



Eliminación y reciclaje



¡En ningún caso deberán eliminarse como residuo doméstico!

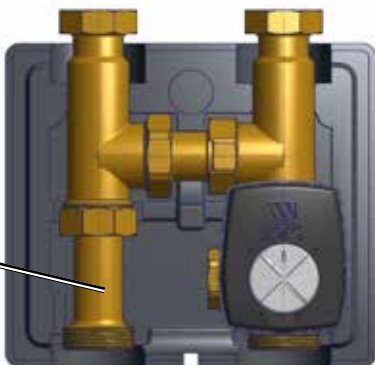
- ▶ En cumplimiento de la normativa de eliminación de residuos, utilice los puntos de recogida adecuados para eliminar y reciclar de manera respetuosa con el medio ambiente los siguientes componentes:
 - Equipos antiguos
 - Piezas de desgaste
 - Componentes defectuosos
 - Chatarra eléctrica o electrónica
 - Líquidos y aceites peligrosos para el medio ambiente
- ▶ Respetar el medio ambiente significa separar los residuos por grupos de materiales con el objetivo de reciclar al máximo los materiales básicos con el menor impacto medioambiental posible.
- ▶ Eliminar los embalajes de cartón, los plásticos reciclables y los materiales de relleno de plástico de forma respetuosa con el medio ambiente a través de sistemas de reciclaje o plantas de recuperación al efecto.
- ▶ Respetar la normativa nacional o local aplicable.

Группы впрыска горячей воды

Группа труб контура отопления
не входит в объем поставки!



Для гидравлического уравнивания можно вместо трубы подающей линии использовать регулировочный клапан с индикатором протока (арт. № 2070433).

**Описание**

Группа впрыска горячей воды предназначена для снабжения контуров отопления горячей водой низкой температуры (напольное и настенное отопление) в сочетании с настенными отопительными приборами (приборы с собственным насосом) **без** гидравлического разделителя.

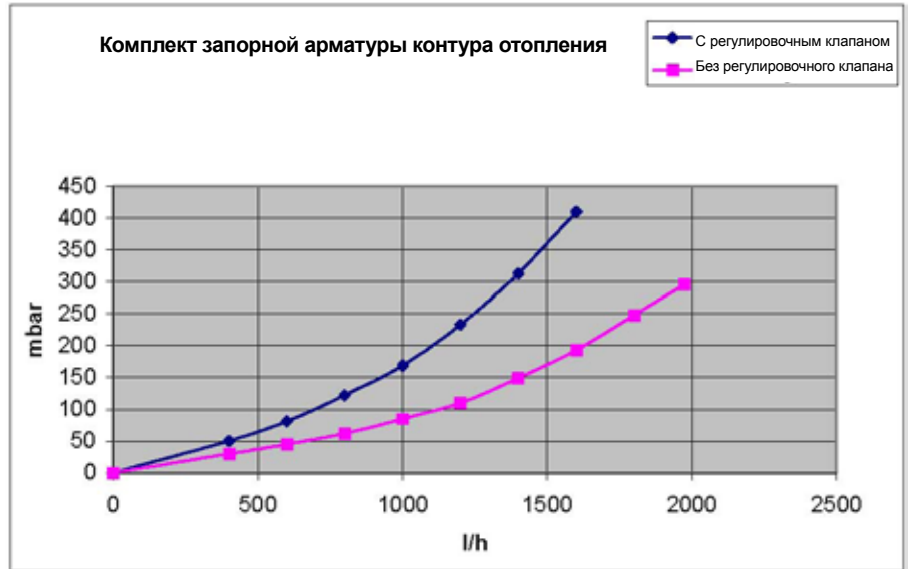
Группа впрыска горячей воды монтируется под группой труб контура отопления.

Для гидравлического уравнивания можно использовать регулировочный клапан с индикатором протока (арт. № 2070433).

Технические характеристики

Условный проход:	DN 25
Соединение:	1½" плоское уплотнение
Макс. доп. рабочая температура:	110 °С
Макс. доп. рабочее давление:	10 бар

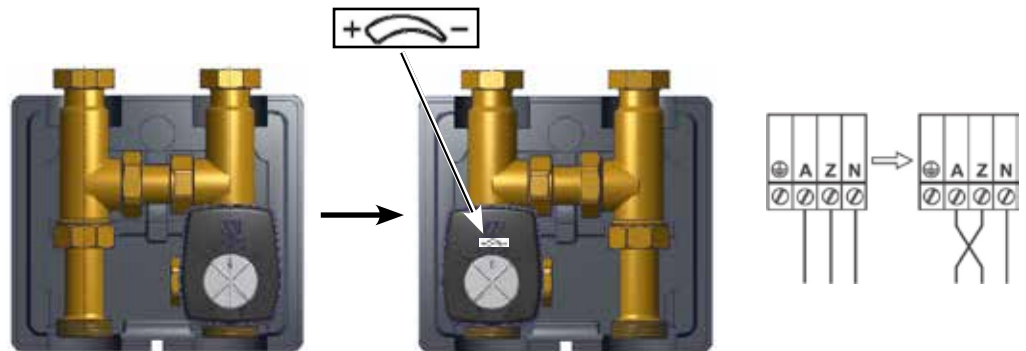
Потеря давления на группе впрыска горячей воды



Указания

- Потеря давления на группе впрыска горячей воды касается стороны настенного отопительного прибора, а не стороны потребителей.
- Учитывать остаточную величину напора настенных отопительных приборов.
- Разница между кривыми генератора тепла и смесительного контура должна составлять мин. 15 К.

изменения стороны



Утилизация и вторичная переработка



Строго запрещается утилизировать вместе с бытовыми отходами!

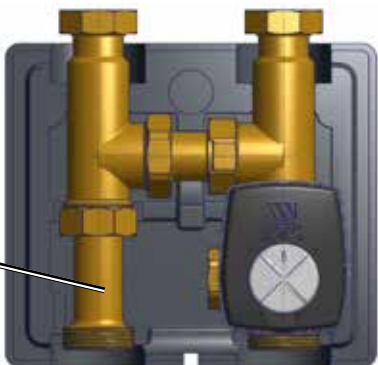
- ▶ Нижеследующие компоненты отправить для экологичной утилизации и переработки согласно закону «Об экологически безвредной утилизации отходов».
 - Отработавшее устройство
 - Быстроизнашиваемые детали
 - Неисправные детали
 - Электрические или электронные приборы
 - Экологически опасные жидкости и масла
 Экологически безвредная утилизация осуществляется отдельно по группам материалов с максимально возможным повторным использованием основных материалов при минимальной нагрузке на окружающую среду.
- ▶ Упаковочный материал из картона, перерабатываемого пластика и пластиковые наполнители необходимо экологично утилизировать в соответствующих системах вторичной переработки или пунктах приема вторсырья.
- ▶ Соблюдать национальные или местные предписания.

Załączanie wtryskiwania

Zespół orurowania obiegu grzewczego nie jest zawarty w zakresie dostawy!



W celu kompensacji hydraulicznej można zamiast rury na zasilaniu zamontować zawór regulacyjny z sygnalizatorem przepływu (nr art. 2070433).

**Opis**

Załączanie wtryskiwania służy do zasilania obiegów grzewczych w niską temperaturę zasilania (grzanie podłogowe, ściennie) w połączeniu ze ściennymi urządzeniami grzewczymi (urządzenia z własną pompą) **bez** sprzęgła hydraulicznego.

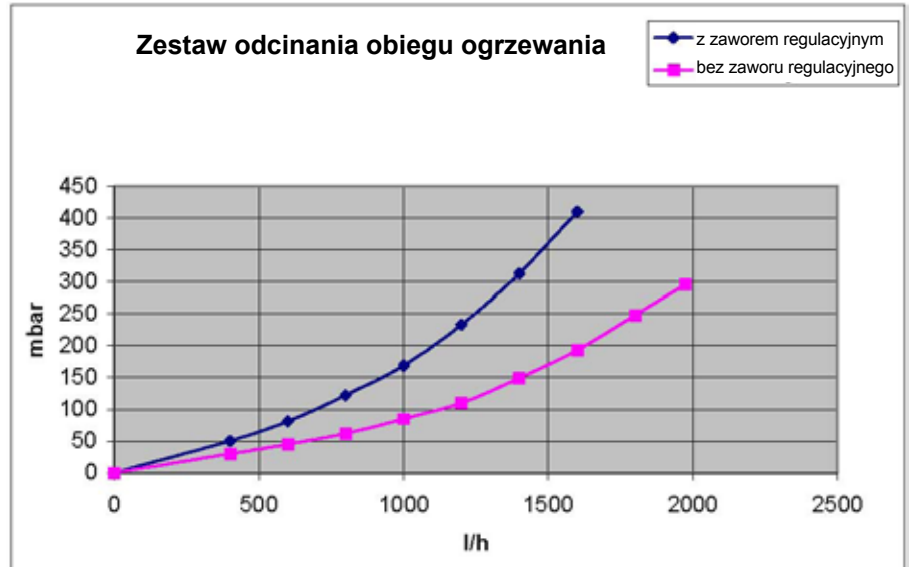
Załączanie wtryskiwania montowane jest pod zespołem orurowania obiegu ogrzewania.

W celu kompensacji hydraulicznej można zamontować zawór regulacyjny z sygnalizatorem przepływu (nr art. 2070433).

Dane techniczne

Wymiar:	DN 25
Przyłącze:	1½" z uszczelką płaską
max. dop. temperatura pracy:	110°C
Maks. dop. ciśnienie pracy:	10 barów

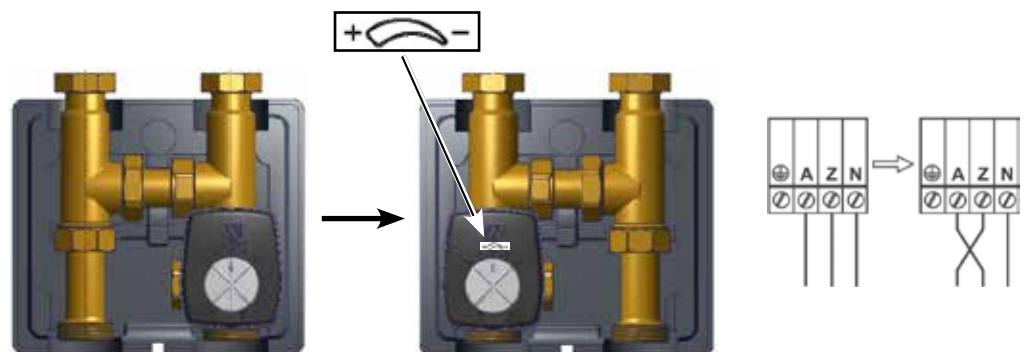
Spadek ciśnienia na załączaniu wtrysku



Wskazówki

- Spadki ciśnienia załączania wtrysku należy doliczyć do ściennego urządzenia grzewczego, a nie po stronie odbiorników.
- Należy mieć na uwadze resztkową wysokość tłoczenia ściennych urządzeń grzewczych.
- Odstęp krzywej grzania między kotłem i obiegiem mieszania powinien wynosić min. 15 K.

Zamiany stron



Recykling i utylizacja



Nigdy nie wyrzucać z odpadami gospodarstwa domowego!

- ▶ Następujące komponenty należy zgodnie z przepisami dotyczącymi ochrony środowiska naturalnego przekazać do odpowiednich punktów zbiórki odpadów celem utylizacji i ponownego ich wykorzystania w sposób nieszkodliwy dla środowiska:
 - stare urządzenia,
 - elementy eksploatacyjne,
 - uszkodzone części,
 - elektroodpady,
 - niebezpieczne dla środowiska naturalnego ciecze i oleje.

Ochrona środowiska oznacza tutaj podział odpadów według grup materiałów w celu możliwie maksymalnego odzysku materiałów podstawowych przy możliwie minimalnym zanieczyszczeniu środowiska.
- ▶ Kartonowe opakowania, tworzywa sztuczne przystosowane do recyklingu oraz materiały wypełniające z tworzywa sztucznego należy utylizować z zastosowaniem odpowiednich systemów recyklingu lub przekazać do punktu skupu surowców wtórnych.
- ▶ Przestrzegać obowiązujących przepisów krajowych lub lokalnych.

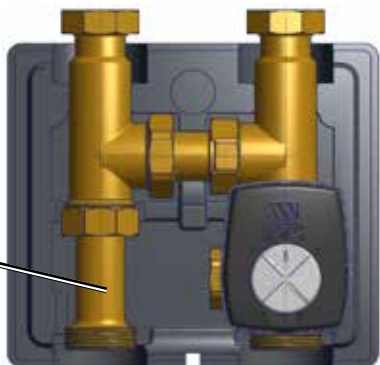
Zapojení pro vstřikování



Skupina potrubí topného okruhu
není součástí dodávky!



K hydraulickému vyrovnání tlaků můžete místo přítokové trubky použít regulační ventil s ukazatelem průtoku (výr. č. 2070433).



Popis

Zapojení pro vstřikování slouží k přívodu nízkých teplot na straně přítoku do topných okruhů (podlahové vytápění nebo vytápění ve zdech) ve spojení s nástěnnými topnými tělesy (přístroje s vlastním čerpadlem) **bez** hydraulického oddělovače.

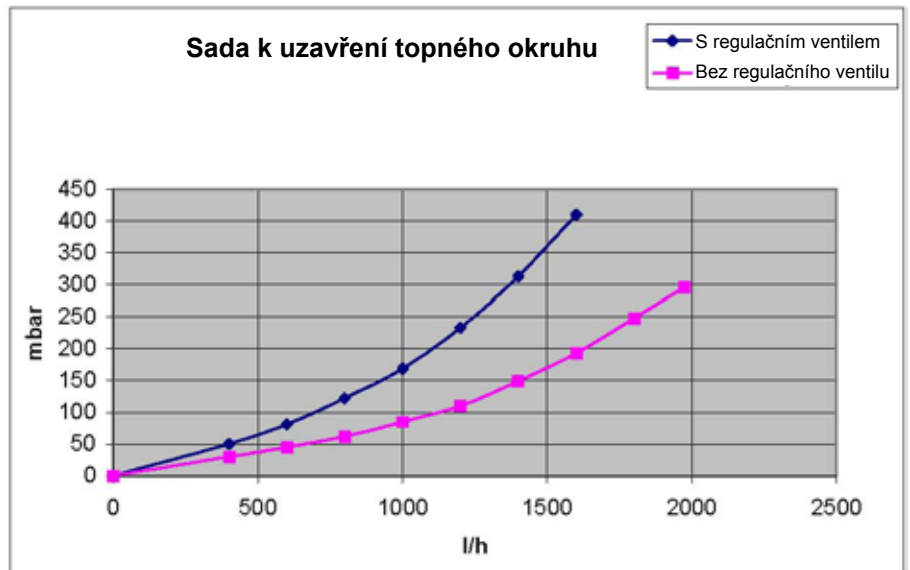
Zapojení při vstřikování je namontováno pod skupinou potrubí topného okruhu.

K hydraulickému vyrovnání tlaků můžete použít regulační ventil s ukazatelem průtoku (výr. č. 2070433).

Technické údaje

Rozměr:	DN 25
Přípojka:	1½" ploché těsnění
Max. dovolená provozní teplota:	110°C
Max. dovolený provozní tlak:	10 barů

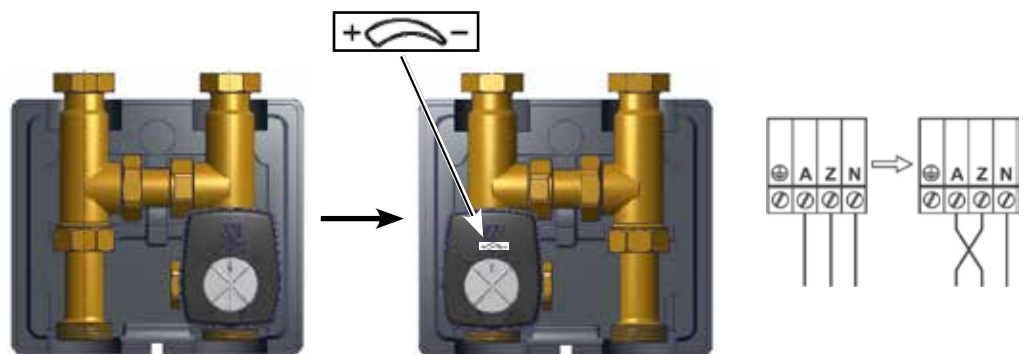
Tlaková ztráta pro zapojení při vstřikování



Upozornění

- Tlakové ztráty při zapojení pro vstřikování musíte připočítat nástěnnému topnému tělesu, ne straně spotřebiče.
- Pamatujte na zbytkovou dopravní výšku nástěnných topných těles.
- Průběh topných křivek mezi tepelným zdrojem a směšovacím okruhem musí být min. 15 K.

Výměně stran



Recyklace a likvidace



Nikdy nevyhazujte do komunálního odpadu!

- ▶ V souladu se zákonem o likvidaci odpadů noste následující položky ekologicky šetrné likvidace a recyklace do vhodných sběrných míst:
 - staré zařízení
 - opotřebené díly
 - rozbité stavební díly
 - elektrický nebo elektronický odpad
 - Kapaliny a oleje nebezpečné pro životní prostředí
- Šetrné k životnímu prostředí znamená rozdělit podle skupin materiálů, aby bylo dosaženo maximální možné znovupoužitelnosti základních materiálů s minimálním dopadem na životní prostředí.
- ▶ Kartonové obaly, recyklovatelné plasty a výplňové materiály z plasty musí být zlikvidovány způsobem šetrným k životnímu prostředí prostřednictvím vhodných recyklačních systémů nebo sběrných dvorů.
- ▶ Respektujte místní předpisy nebo předpisy jednotlivých zemí.

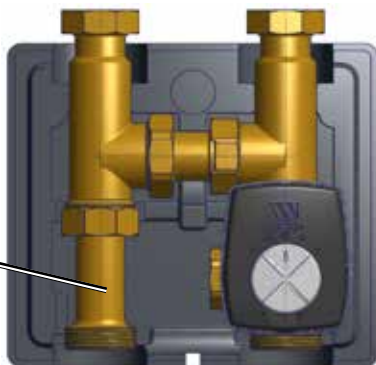
Zapojenie vstrekovania



Skupina potrubia vykurovacieho okruhu nie je zahrnutá v rozsahu dodávky!



Na hydraulické vyrovnanie sa môže namiesto prítokovej rúry použiť regulačný ventil s indikáciou prietoku (č. výr. 2070433).



Popis

Zapojenie vstrekovania slúži na zásobovanie vykurovacích okruhov s nízkymi teplotami na prítoku (podlahové nástenné kúrenie) v spojení s nástennými vykurovacími zariadeniami (zariadeniami s vlastným čerpadlom) **bez** hydraulickej výhybky.

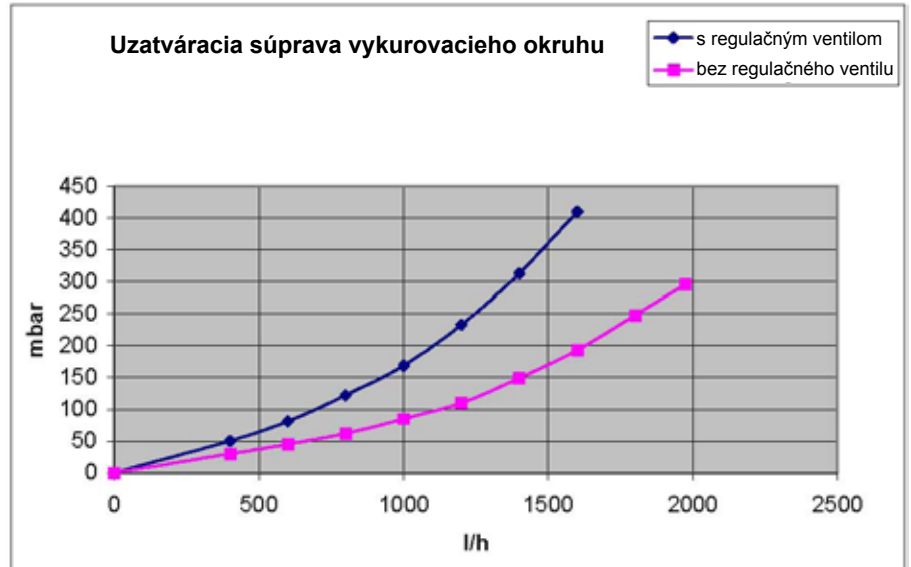
Zapojenie vstrekovania sa montuje pod skupinu potrubia vykurovacieho okruhu.

Na hydraulické vyrovnanie sa môže použiť regulačný ventil s indikáciou prietoku (č. výr. 2070433).

Technické údaje

Rozmer:	DN 25
Prípojka:	1½" plocho tesniaca
Max. povolená prevádzková teplota:	110°C
Max. povolený prevádzkový pretlak:	10 barov

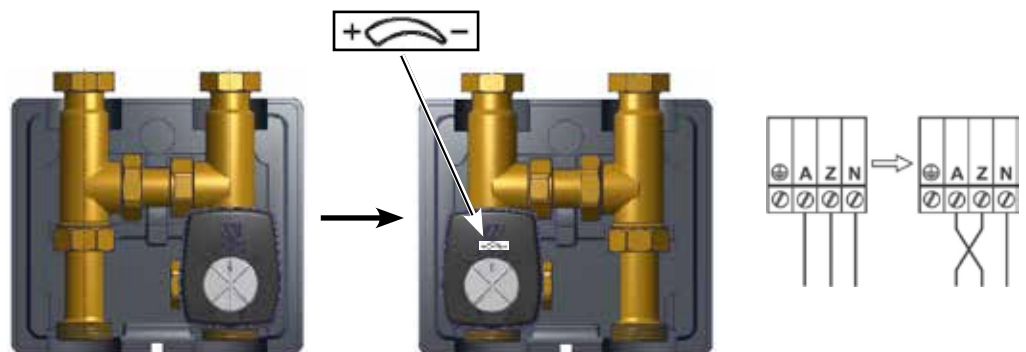
Strata tlaku zapojenia vstrekovania



Pokyny

- Straty tlaku pri zapojení vstrekovania sa pripočítavajú nástennému vykurovaciemu zariadeniu, nie strane spotrebičov.
- Rešpektujte zvyškovú dopravnú výšku nástenných vykurovacích zariadení.
- Odstup vykurovacích kriviek medzi tepelným generátorom a zmiešavacím okruhom by mal byť min. 15 K.

Výmenu strán



Recyklácia a likvidácia



V žiadnom prípade nelikvidujte v domovom odpade!

- ▶ V súlade so zákonom o likvidácii odpadov odovzdajte nasledujúce komponenty na ekologickú likvidáciu a recykláciu vhodným zberným miestam:
 - staré zariadenie,
 - opotrebitelné diely,
 - poškodené konštrukčné diely,
 - elektrický a elektronický šrot,
 - kvapaliny a oleje ohrozujúce životné prostredie.
 Ekologicky znamená triedene podľa skupín materiálu, aby sa dosiahla čo najvyššia znovupoužitelnosť základných materiáloch pri čo najmenšom zaťažení životného prostredia.
- ▶ Obaly z kartónu, recyklovateľné plasty a plniace materiály z plasty zlikvidujte ekologicky prostredníctvom príslušných recyklačných systémov alebo stredísk.
- ▶ Dodržiavajte príslušné predpisy špecifické pre danú krajinu a miestne predpisy.



WOLF GmbH | Postfach 1380 | D-84048 Mainburg
Tel. +49.0.87 51 74- 0 | Fax +49.0.87 51 74- 16 00 | www.WOLF.eu