



**CZ**

## **Přípravné práce pro montáž Elektrické připojení**

**Tepelné čerpadlo Wolf BWL-1S(B) 05,07,10,14,16**

**Přípravné práce, které zajistí montážní firma****Venkovní jednotka**

- ukotvení a akustická izolace venkovní jednotky dle návodu k montáži
- nutno vyřešit odvod kondenzátu, např. štěrkové lože, dostatečně kapacitní nezamrzající odpad, popřípadě doplnit i ohřev odtoku dle klimatických podmínek
- instalace chladicího potrubí mezi vnitřní a venkovní jednotkou, včetně prostupu zdí objektu tak, aby bylo následně možné připojit toto potrubí k oběma jednotkám. Potrubí nepřipojovat k jednotkám a chránit proti nečistotám
- chladicí potrubí nutno vést skrz zeď v chrániče, stavba zajistí řádné utěsnění proti vlhkosti
- připojení chladicího potrubí včetně tlakové zkoušky, vyvacování a napuštění chladiva provede osoba nebo firma s platným certifikátem na chlazení, klimatizaci a tepelná čerpadla

**Vnitřní jednotka**

- instalace a hydraulické připojení vnitřní jednotky dle hydraulického schématu Wolf
- instalace magnetického odkalovače na vratném potrubí
- naplnění otopné soustavy upravenou vodou dle normy VDI 2035
- teplosměnná plocha zásobníku pro přípravu teplé vody musí být min 0,25 m<sup>2</sup> na 1 kW výkonu TČ
- tepelné čerpadlo i otopná soustava musí být řádně odvědušněny

**Příprava kabeláže napájení a regulace tepelného čerpadla BWL-1S(B) 05,07/230V**

- ve spolupráci se stavbou zajistit el. připojení pro vnitřní i venkovní jednotku, včetně jištění a kabeláže. Kabeláž nepřipojovat
- **zajistit výchozí revizní zprávu elektrického přívodu pro tepelné čerpadlo**

**Venkovní jednotka**

- **napájení** - 1 x 230 V/50 Hz 20 A (C)
- **AWO - BUS** – stíněný kabel min. 2 x 0,75 mm mezi vnitřní a venkovní jednotkou

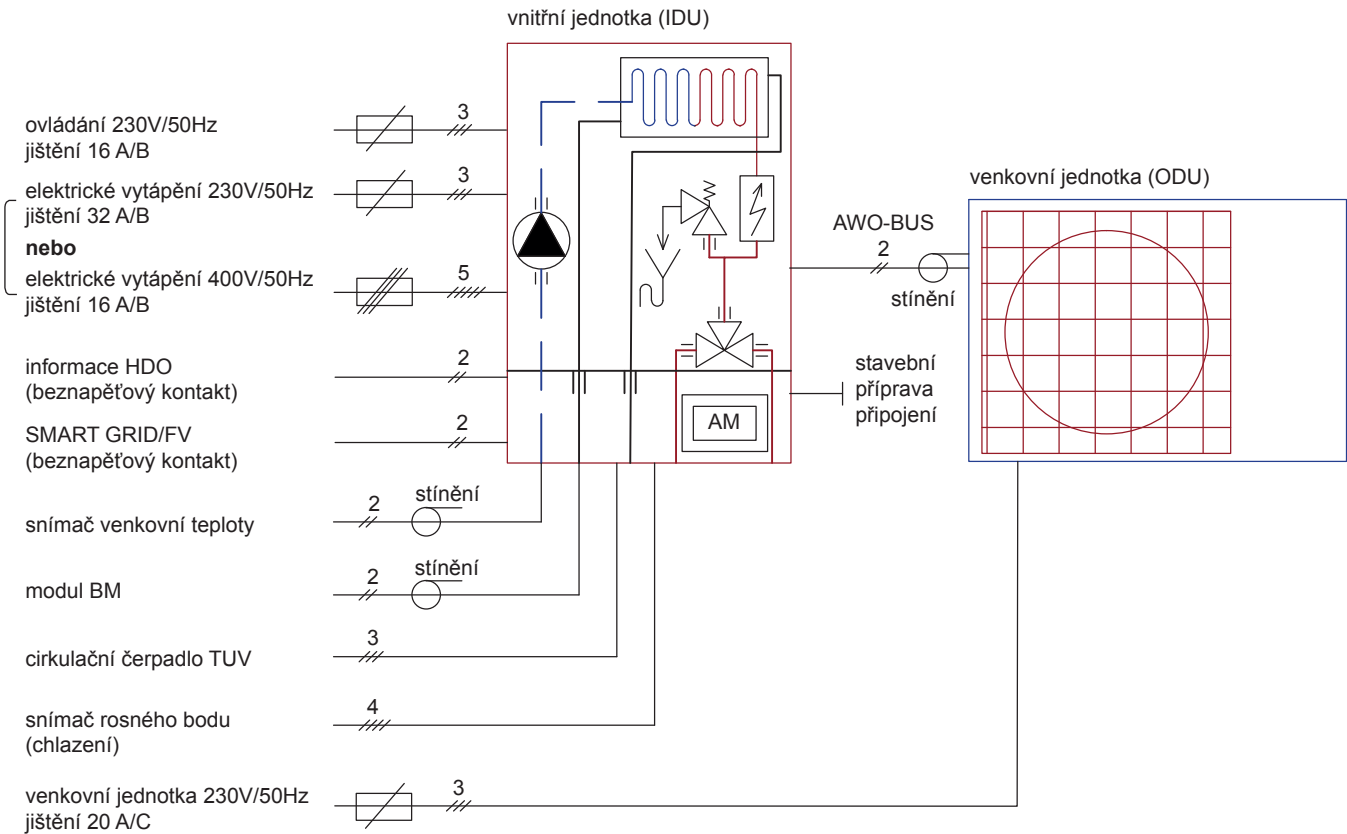
**Vnitřní jednotka**

- **veškerou kabeláž je nutno přivést k levé horní části jednotky**
- **napájení regulace** – 1x 230 V / 50 Hz 16 A (B). Regulace musí být stále pod napětím a nesmí být vypínána HDO.
- **napájení elektrické topné tyče** - 3 x 400V / 50Hz 16 A (B) **nebo** 1 x 230V/50Hz 32 A (B), regulace musí být stále pod napětím a nesmí být vypínána HDO
- **cirkulační čerpadlo TUV** - kabel 3 x 1 mm – výstup A1
- **snímač venkovní teploty** – stíněný kabel 2 x 0,75 mm na severní stranu objektu cca 2 m nad terénem
- **prostorová regulace BM-2** – stíněný kabel 2 x 0,75 mm do referenční místnosti do výšky cca 1,5 m
- **informace HDO - beznapěťový kontakt**, kabel 2 x 0,5 mm
- **informace Smart Grid nebo FV- beznapěťový kontakt**, kabel 2 x 0,5 mm
- **snímač teploty TUV** – stíněný kabel 2 x 0,75 mm
- **chlazení - snímač rosného bodu v rozdělovači** (kontakt a napájení) - kabel 4 x 0,5 mm  
Pokud bude v systému použit pouze 1 snímač rosného bodu (obj. č. 24 84 362), pak je k jeho napájení potřeba napájecí zdroj 24 V, např. spínaný zdroj MEAN WELL DR-15-24. V případě použití 2-3 snímačů rosného bodu je nutno použít napájecí zdroj (obj. č. 91 46 213). Napájecí zdroj dodá servisní technik.
- **modul ISM7i** – funkční připojení k internetu pomocí kabelového připojení (LAN) nebo WIFI připojení
- v případě připojení modulu pomocí kabelu (LAN) je nutno tento kabel s konektorem přivést k ovládacímu panelu vnitřní jednotky
- **pokud délka vedení kabelu snímače teploty nebo sběrnice e-bus přesáhne 50 m, je nutno použít kabel o průměru vodičů 1 mm.**
- **pro uvedení tepelného čerpadla do provozu je nutno zajistit min. teplotu v objektu 16 °C**

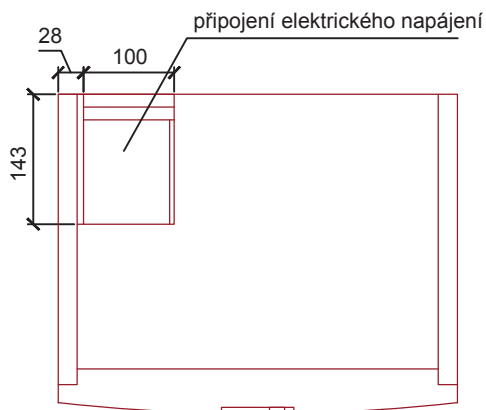
---

**Pokud jsou v regulačním systému Wolf použity další rozšiřující moduly (např. MM-2, SM2-1, SM2-2, KM-2), je nutno připravit také kabeláž dle jejich požadované konfigurace.**

---



**Veškerou kabeláž je nutno přivést k levé horní části jednotky. Pro připojení kabeláže je nutno ponechat délku kabelů minimálně 1,0 m - viz náčrtek (pohled na vnitřní jednotku shora)**



**Přípravné práce, které zajistí montážní firma****Venkovní jednotka**

- ukotvení a akustická izolace venkovní jednotky dle návodu k montáži
- nutno vyřešit odvod kondenzátu, např. štěrkové lože, dostatečně kapacitní nezamrzající odpad, popřípadě doplnit i ohřev odtoku dle klimatických podmínek
- instalace chladicího potrubí mezi vnitřní a venkovní jednotkou, včetně prostupu zdí objektu tak, aby bylo následně možné připojit toto potrubí k oběma jednotkám. Potrubí nepřipojovat k jednotkám a chránit proti nečistotám
- chladicí potrubí nutno vést skrz zeď v chrániče, stavba zajistí řádné utěsnění proti vlhkosti
- připojení chladicího potrubí včetně tlakové zkoušky, vyvacování a napuštění chladiva provede osoba nebo firma s platným certifikátem na chlazení, klimatizaci a tepelná čerpadla

**Vnitřní jednotka**

- instalace a hydraulické připojení vnitřní jednotky dle hydraulického schématu Wolf
- instalace magnetického odkalovače na vratném potrubí
- naplnění otopné soustavy upravenou vodou dle normy VDI 2035
- teplosměnná plocha zásobníku pro přípravu teplé vody musí být min 0,25 m<sup>2</sup> na 1 kW výkonu TČ
- tepelné čerpadlo i otopná soustava musí být řádně odzdušněny

**Příprava kabeláže napájení a regulace tepelného čerpadla BWL-1S(B) 10,14,16/400V**

- ve spolupráci se stavbou zajistit el. připojení pro vnitřní i venkovní jednotku, včetně jištění a kabeláže. Kabeláž nepřipojovat
- **zajistit výchozí revizní zprávu elektrického přívodu pro tepelné čerpadlo**

**Venkovní jednotka**

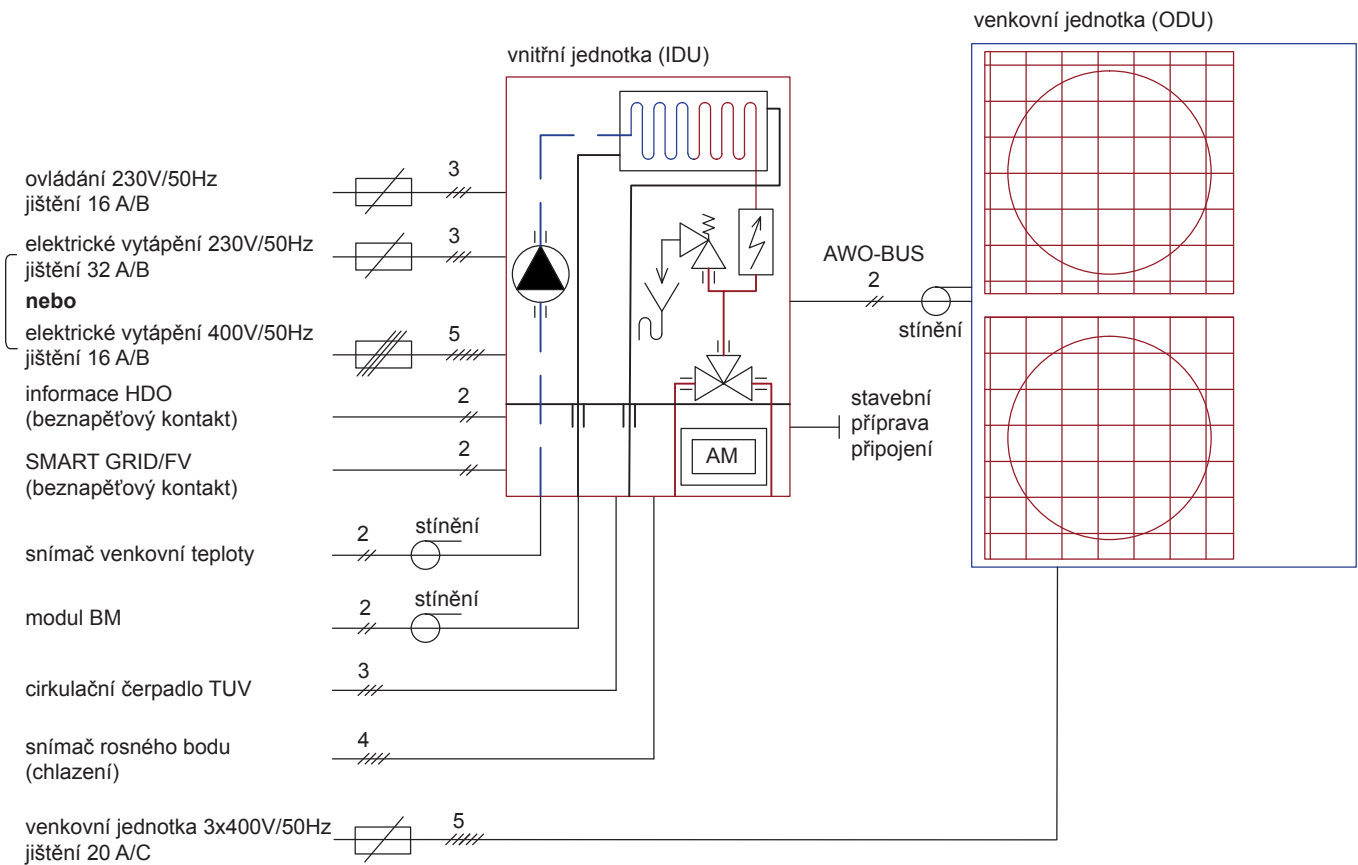
- **napájení** - 3 x 400 V/50 Hz 20 A (C)
- **AWO - BUS** – stíněný kabel min. 2 x 0,75 mm mezi vnitřní a venkovní jednotkou

**Vnitřní jednotka**

- **veškerou kabeláž je nutno přivést k levé horní části jednotky**
- **napájení regulace** - 1 x 230 V / 50 Hz 16 A (B), regulace musí být stále pod napětím a nesmí být vypínána HDO
- **napájení elektrické topné tyče** - 3 x 400V / 50Hz 16 A (B) **nebo** 1 x 230 V / 50Hz 32 A (B)
- **cirkulační čerpadlo TUV** - kabel 3x1 mm - výstup A1
- **snímač venkovní teploty** – stíněný kabel 2 x 0,75 mm na severní stranu objektu cca 2 m nad terénem
- **prostorová regulace BM-2** – stíněný kabel 2 x 0,75 mm do referenční místnosti do výšky cca 1,5 m
- **informace HDO - beznapěťový kontakt**, kabel 2 x 0,5 mm
- **informace Smart Grid nebo FV- beznapěťový kontakt**, kabel 2 x 0,5 mm
- **snímač teploty TUV** – stíněný kabel 2 x 0,75 mm
- **chlazení - snímač rosného bodu v rozdělovači** (kontakt a napájení) - kabel 4 x 0,5 mm  
Pokud bude v systému použit pouze 1 snímač rosného bodu (obj. č. 24 84 362), pak je k jeho napájení potřeba napájecí zdroj 24 V, např. spínaný zdroj MEAN WELL DR-15-24. V případě použití 2-3 snímačů rosného bodu je nutno použít napájecí zdroj (obj. č. 91 46 213). Napájecí zdroj dodá servisní technik.
- **modul ISM7i** – funkční připojení k internetu pomocí kabelového připojení (LAN) nebo WIFI připojení
- v případě připojení modulu pomocí kabelu (LAN) je nutno tento kabel s konektorem přivést k ovládacímu panelu vnitřní jednotky
- **pokud délka vedení kabelu snímače teploty nebo sběrnice e-bus přesáhne 50 m, je nutno použít kabel o průměru vodičů 1 mm.**
- **pro uvedení tepelného čerpadla do provozu je nutno zajistit min. teplotu v objektu 16 °C**

**Pokud jsou v regulačním systému Wolf použity další rozšiřující moduly (např. MM-2, SM2-1, SM2-2, KM-2), je nutno připravit také kabeláž dle jejich požadované konfigurace.**

---



**Veškerou kabeláž je nutno přivést k levé horní části jednotky. Pro připojení kabeláže je nutno ponechat délku kabelů minimálně 1,0 m - viz nákres (pohled na vnitřní jednotku shora)**

