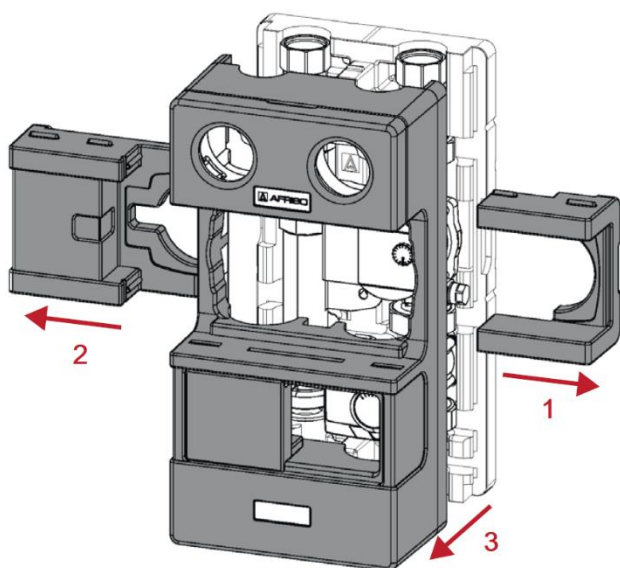
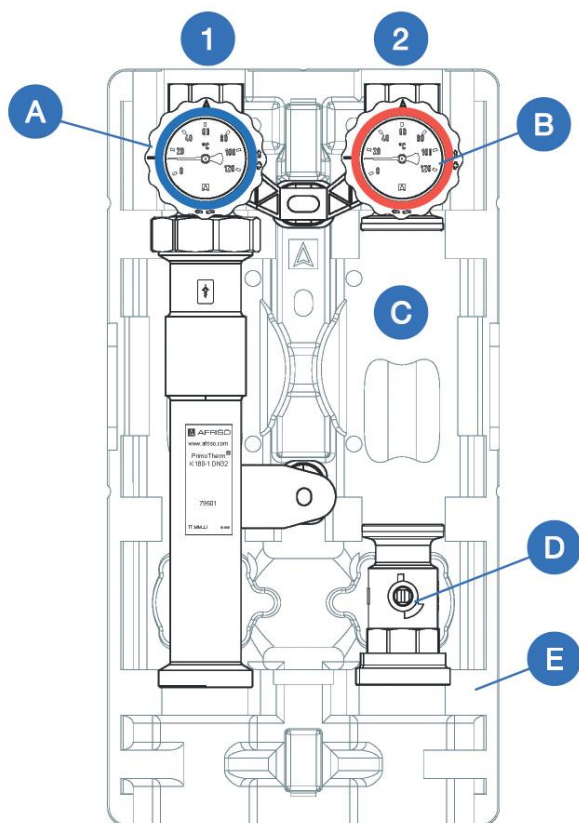


## Sestavení čerpadlové skupiny AFRISO DN32 – přímá 79501



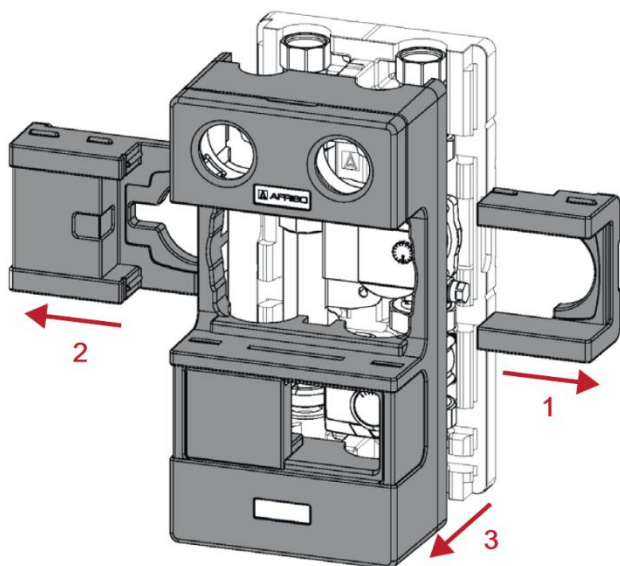
1. Vytáhněte pravý středový díl izolace
2. Vytáhněte levý středový díl izolace
3. Vytáhněte čelní díl tepelné izolace



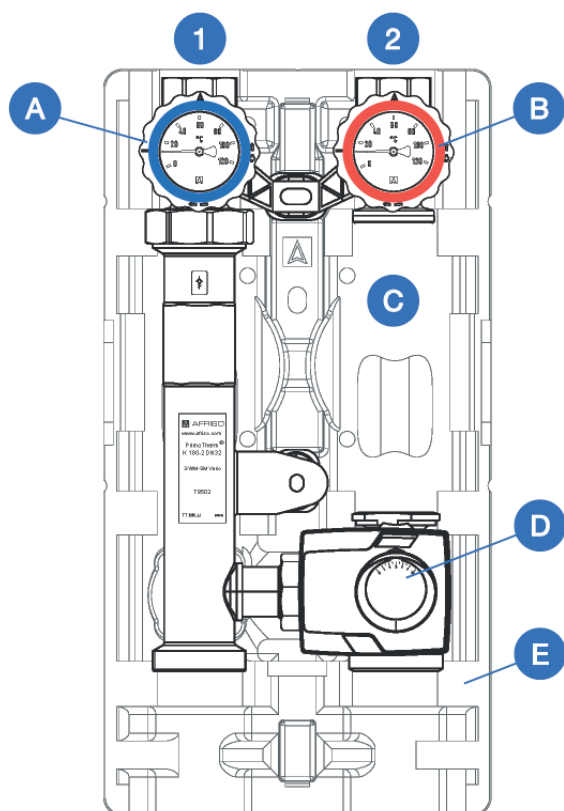
1. Na spodní část uzavíracího ventilem s červeným teploměrem (díle B) nasadíte převlečnou matici
2. Na horní část uzavíratelné armatury (díle D) nasadíte převlečnou matici
3. Do prostoru C vložte čerpadlo včetně plochého těsnění a dotáhněte obě převlečné matice prvků B a D
4. Na vnější závity prvků D a A namontujte půl-šroubení G1 1/4
5. Motor čerpadla demontujte, otočte o 90° po směru hod. ručiček a nainstalujte zpět.
6. V případě potřeby vyřízněte levý

středový díl izolace pro uložení konektoru čerpadla

## Sestavení čerpadlové skupiny AFRISO DN32 – směšovaná 79502



1. Vytáhněte pravý středový díl izolace
2. Vytáhněte levý středový díl izolace
3. Vytáhněte čelní díl tepelné izolace



1. Na spodní část uzavíracího ventilem s červeným teploměrem (díle B) nasadíte převlečnou matici
2. Na horní vývod směšovacího ventilu (díle D) nasadíte převlečnou matici
3. Do prostoru C vložte čerpadlo včetně plochého těsnění a dotáhněte obě převlečné matice prvků B a D
4. Na vnější závity prvků D a A namontujte půl-šroubení G1 1/4
5. Motor čerpadla demontujte, otočte o 90° po směru hod. ručiček a nainstalujte zpět.
6. V případě potřeby vyřízněte levý

středový díl izolace pro uložení konektoru čerpadla