






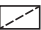




# Základné návrhové schémy. Tepelné čerpadlá Wolf.

Monoblokové tepelné čerpadlá FHA 05/06/08/11/14

# Obsah, hydraulické vysvetlivky, výkonové náhrady tepelných čerpadiel Wolf.

## Hydraulické vysvetlivky:

-  guľový kohút
-  guľový kohút s vypúšťaním
-  odlučovač vzduchu - odporúčané príslušenstvo inštalácie tepelných čerpadiel Wolf
-  magnetický odkaľovač - povinné vybavenie pri všetkých inštaláciách tepelných čerpadiel Wolf (dodávka montážnej firmy)
-  spätná klapka - dodávka tepelného čerpadla FHA / u CHA už inštalovaná vo vonkajšej jednotke
-  filter pevných častíc - súčasť dodávky tepelných čerpadiel CHA a FHA
-  obehové čerpadlo
-  3-cestný zmiešavací ventil s pohonom 230V

## Výkonové náhrady tepelných čerpadiel Wolf:

### Náhrada BWL-1S a CHA za FHA

BWL-1S 05	za	FHA 05/06
BWL-1S 07		FHA 06/07
BWL-1S 10		FHA 08/10
BWL-1S 14		FHA 11/14 príp. FHA 14/17
BWL-1S 16		FHA 14/17
CHA 07		FHA 08/10
CHA 10		FHA 11/14 príp. FHA 14/17

### Náhrada FHA za BWL-1S a CHA (platí do teploty max. 55 °C)

FHA 05/06	za	BWL-1S 05
FHA 06/07		BWL-1S 07 / CHA 07
FHA 08/10		BWL-1S 10 / CHA 10
FHA 11/14		BWL-1S 16 / CHA 10
FHA 14/17		bez náhrady

### Náhrada CHA za FHA a BWL-1S (platí do teploty max. 55 °C)

CHA 07	za	FHA 08/10 / BWL-1S 10
CHA 10		FHA 11/14 / BWL-1S 16

# Návrhová schéma FHA bez akumulácie.

## Popis:

Návrhová schéma pre plošný systém podlahového vykurovania/chladenia s rúrkou minimálne s priemerom  $d\ 15 \times 1,5$  mm uloženou do poteru/mazaniny. Teplota chladenia nesmie klesnúť pod  $18\ ^\circ\text{C}$ , inak je nutné použiť snímač rosného bodu.

## Minimálny dostatočný akumulčný objem vody na odmrázovanie:

FHA-05/06 230V = 35 l = 300 m potrubia  $d\ 15 \times 1,5$  = min.  $40\ \text{m}^2$  podlahového vykurovania bez zónovej regulácie.

FHA-06/07 230V = 35 l = 300 m potrubia  $d\ 15 \times 1,5$  = min.  $40\ \text{m}^2$  podlahového vykurovania bez zónovej regulácie.

FHA-08/10 230V = 35 l = 300 m potrubia  $d\ 15 \times 1,5$  = min.  $40\ \text{m}^2$  podlahového vykurovania bez zónovej regulácie.

FHA-11/14 400V = 50 l = 450 m potrubia  $d\ 15 \times 1,5$  = min.  $60\ \text{m}^2$  podlahového vykurovania bez zónovej regulácie.

FHA-14/17 400V = 50 l = 450 m potrubia  $d\ 15 \times 1,5$  = min.  $60\ \text{m}^2$  podlahového vykurovania bez zónovej regulácie.

## Pozor:

Uvedené hodnoty sú minimálne na odmrázovanie tepelného čerpadla, ale neriešia prípadné zvýšené taktovanie chodu tepelného čerpadla.

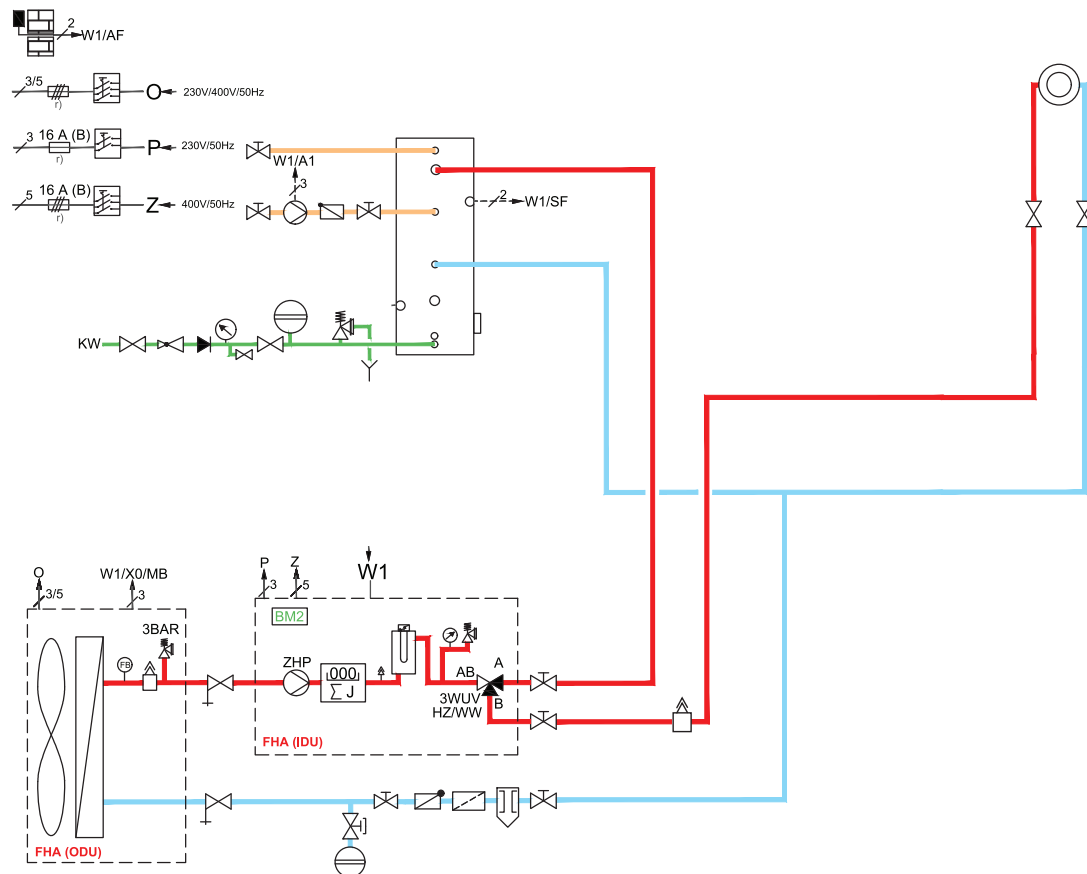
## Špecifikácia:

1. Tepelné čerpadlo FHA podľa výkonu, s AM modulom a vonkajším snímačom.
2. Regulácia WRS
  - BM-2
  - Wolf Link Home
3. Zásobníkový ohrievač SEW-2-200 /1-300/1-400 // pre FHA 14/17 je nutné použiť ohrievač s objemom min. 300 l.
4. Snímač teploty ohrievača vody 1 ks.
5. Magnetický odkalovač/tepelná izolácia.
6. Odlučovač vzduchu/tepelná izolácia = odporúčané príslušenstvo.
7. Snímač rosného bodu pri teplote chladenia pod  $18\ ^\circ\text{C}$ .
8. Podlahová/základná konzola.
9. Snímač rosného bodu (9147290) pri teplote chladenia pod  $18\ ^\circ\text{C}$ .

## Poznámka:

Pri návrhu je nutné prekontrolovať hydraulický výkon obehového čerpadla zdroja (tepelného čerpadla).

## FHA



# Návrhová schéma

## FHA s akumulárným zásobníkom ako HVDT a priamou čerpadlovou skupinou.

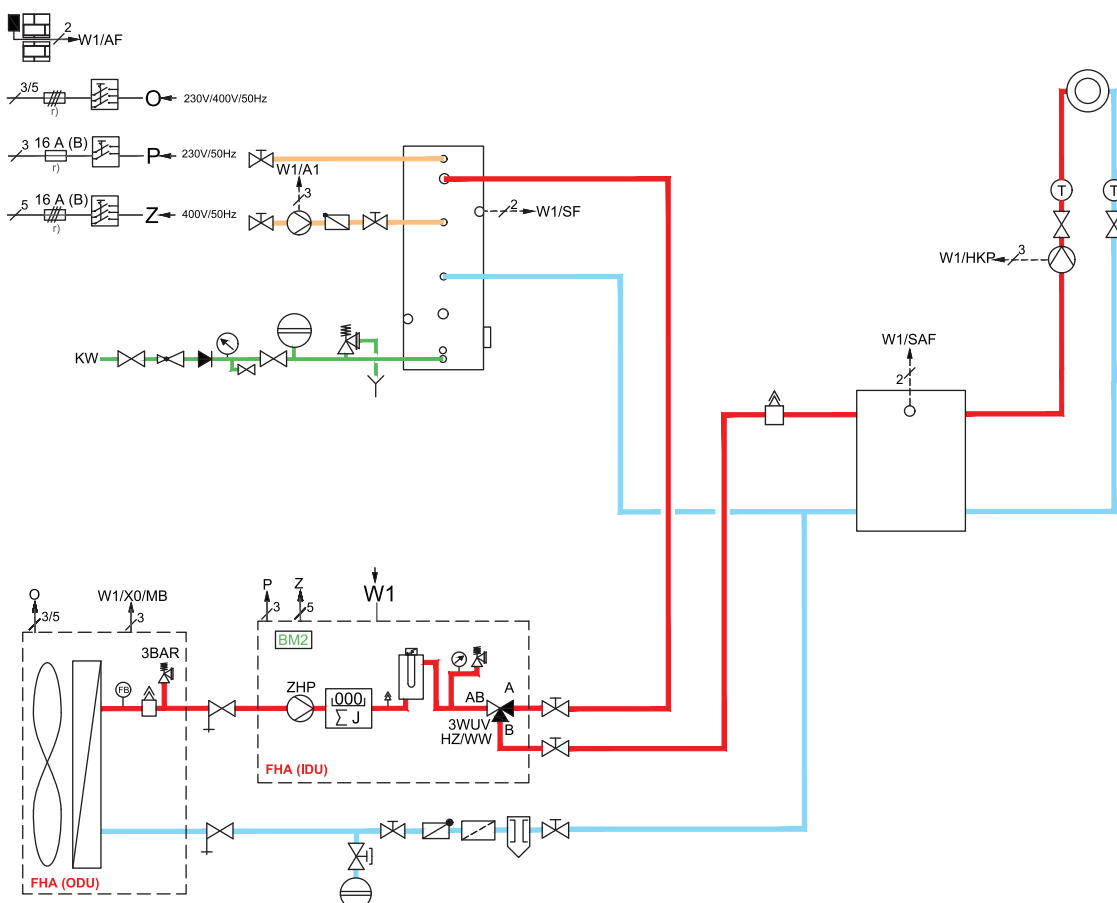
### Popis:

Návrhová schéma pre plošný systém vykurovania/chladenia bez obmedzenia použitého priemeru potrubia a systému (123, WR 8, KPI 10...) alebo pre vykurovacie telesá. Teplota chladenia nesmie klesnúť pod 18 °C, inak je nutné použiť akumulárny zásobník chladu a snímač rosného bodu. Možnosť použitia zónovej regulácie bez obmedzenia.

### Špecifikácia:

1. Tepelné čerpadlo FHA podľa výkonu, s AM modulom a vonkajším snímačom.
2. Regulácia WRS
  - BM-2
  - Wolf Link Home
3. Zásobníkový ohrievač SEW-2-200 /1-300/1-400 // pre FHA 14/17 je nutné použiť ohrievač s objemom min. 300 l.
4. Akumulárny zásobník SPU-1-200 alebo akumulárny zásobník chladu WPS 100, ak bude použitá teplota chladenia pod 18 °C.
5. Snímač teploty ohrievača vody 2 ks.
6. Čerpadlová skupina vykurovacieho okruhu DN 32, prípadne DN 25 pri použití iba vykurovacích telies.
7. Magnetický odkaľovač/tepelná izolácia.
8. Odlučovač vzduchu/tepelná izolácia = odporúčané príslušenstvo.
9. Snímač rosného bodu - nutné použiť pri systéme KPI 10 alebo ak bude použitá teplota chladenia pod 18 °C.
10. Podlahová/ základná konzola.

### FHA



# Návrhová schéma

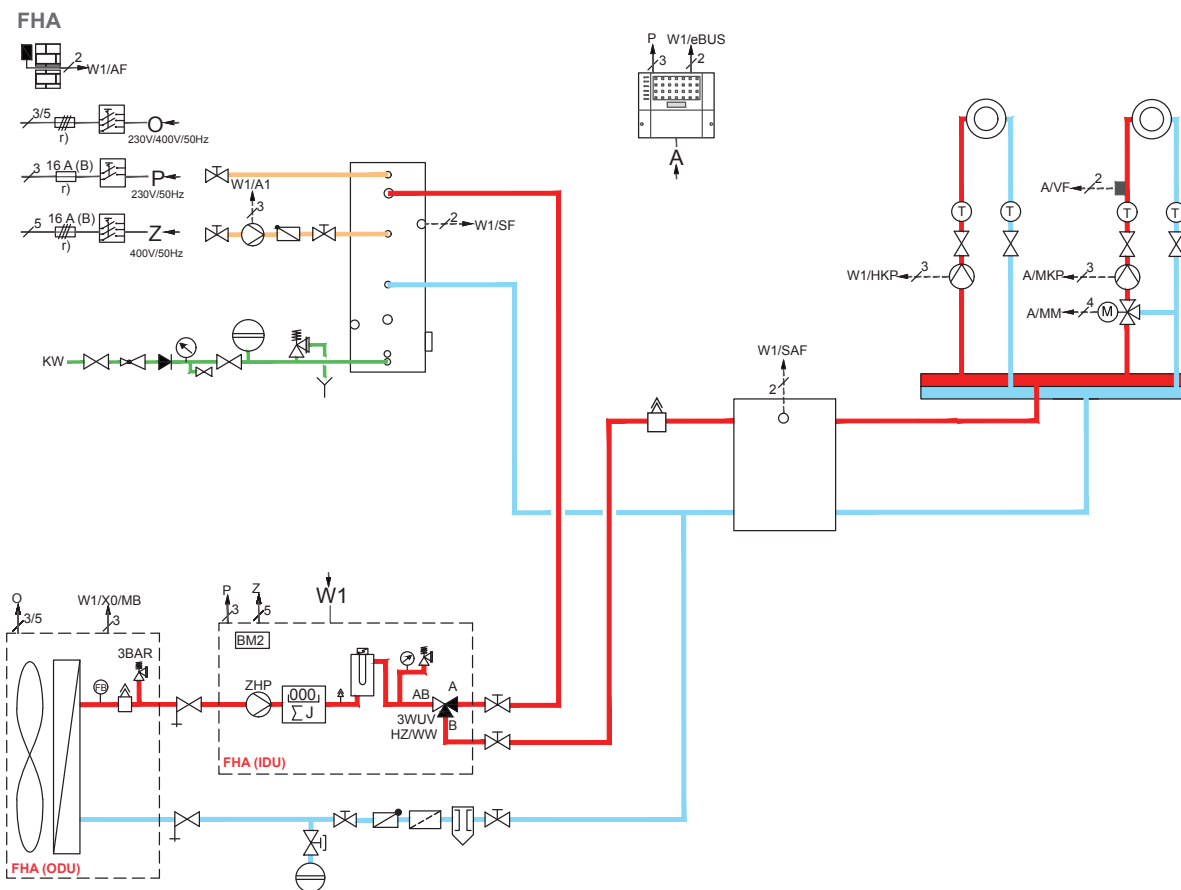
## FHA s akumulárným zásobníkom ako HVDT, priamou a zmiešavanou čerpadlovou skupinou.

### Popis:

Návrhová schéma pre kombináciu okruhu vykurovania vykurovacími telesami a plošného systému vykurovania. Možnosť použitia zónovej regulácie bez obmedzenia. Táto schéma nie je vhodná na chladenie, pretože nie je možné uzavrieť priamu vetvu čerpadlového okruhu.

### Špecifikácia:

1. Tepelné čerpadlo FHA podľa výkonu, s AM modulom a vonkajším snímačom.
2. Regulácia WRS
  - BM-2
  - Wolf Link Home
  - MM-2/ prípadne RM-2 pre riadenie zmiešavaného okruhu
3. Zásobníkový ohrievač SEW-2-200 /1-300/1-400 // pre FHA 14/17 je nutné použiť ohrievač s objemom min. 300 l.
4. Akumulačný zásobník SPU-1-200.
5. Snímač teploty ohrievača vody 2 ks.
6. Čerpadlová skupina vykurovacieho okruhu DN 25.
7. Čerpadlová skupina vykurovacieho okruhu so zmiešavačom DN 25.
8. Kombinovaný rozdeľovač/zberač pre čerpadlové skupiny.
9. Magnetický odkalovač/tepelná izolácia.
10. Odľučovač vzduchu/tepelná izolácia = odporúčané príslušenstvo.
11. Podlahová/nástenná konzola



# Návrhová schéma

## FHA s akumulárným zásobníkom ako HVDT a dvoma zmiešavanými čerpadlovými skupinami.

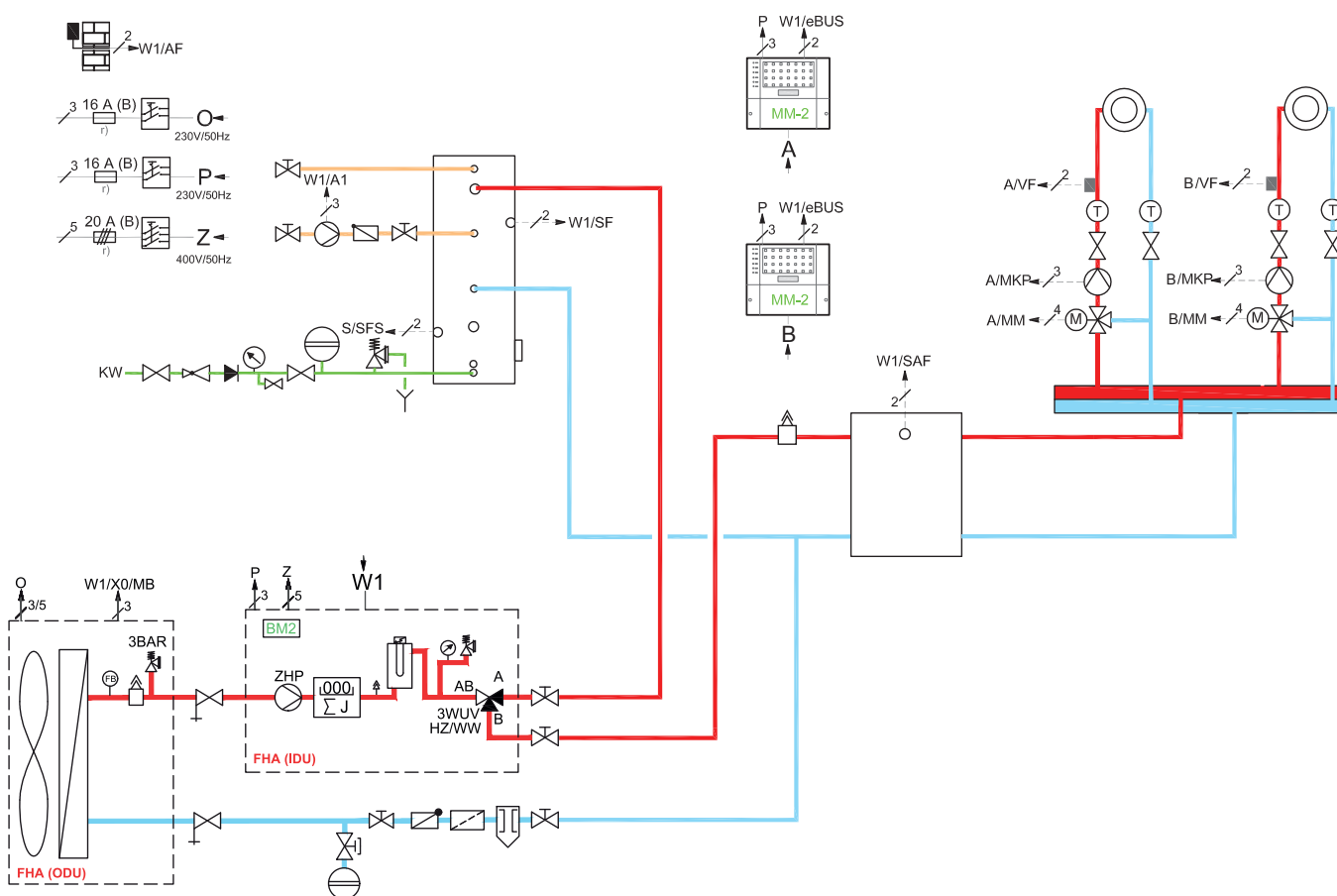
### Popis:

Návrhová schéma pre kombináciu okruhov plošného systému vykurovania/chladenia bez akéhokoľvek obmedzenia. Napr. kombinácia podlahové a stropné vykurovanie/chladenie. Možnosť použitia zónovej regulácie bez obmedzenia. Teplota chladenia nesmie klesnúť pod 18 °C, inak je nutné použiť akumulárny zásobník chladu a snímač rosného bodu.

### Špecifikácia:

1. Tepelné čerpadlo FHA podľa výkonu, s AM modulom a vonkajším snímačom.
2. Regulácia WRS
  - BM-2
  - Wolf Link Home
  - MM-2/2x/ prípadne RM-2 pre riadenie zmiešavaných okruhov
3. Akumulárny zásobník SPU-1-200 alebo akumulárny zásobník chladu WPS 100, ak bude použitá teplota chladenia pod 18 °C.
4. Zásobníkový ohrievač SEW-2-200 /1-300/1-400 // pre FHA 14/17 je nutné použiť ohrievač s objemom min. 300 l.
5. Snímač teploty ohrievača vody 2 ks.
6. Čerpadlová skupina vykurovacieho okruhu so zmiešavačom DN 32 – 2x.
7. Kombinovaný rozdeľovač/zberač pre čerpadlové skupiny.
8. Magnetický odkalovač/tepelná izolácia.
9. Odlučovač vzduchu/tepelná izolácia = odporúčané príslušenstvo.
10. Snímač rosného bodu, zapojený do modulu MM-2 - nutné použiť pri systéme KPI 10 alebo ak bude použitá teplota chladenia pod 18 °C.
11. Podlahová/ nástenná konzola.

### FHA



# Návrhová schéma

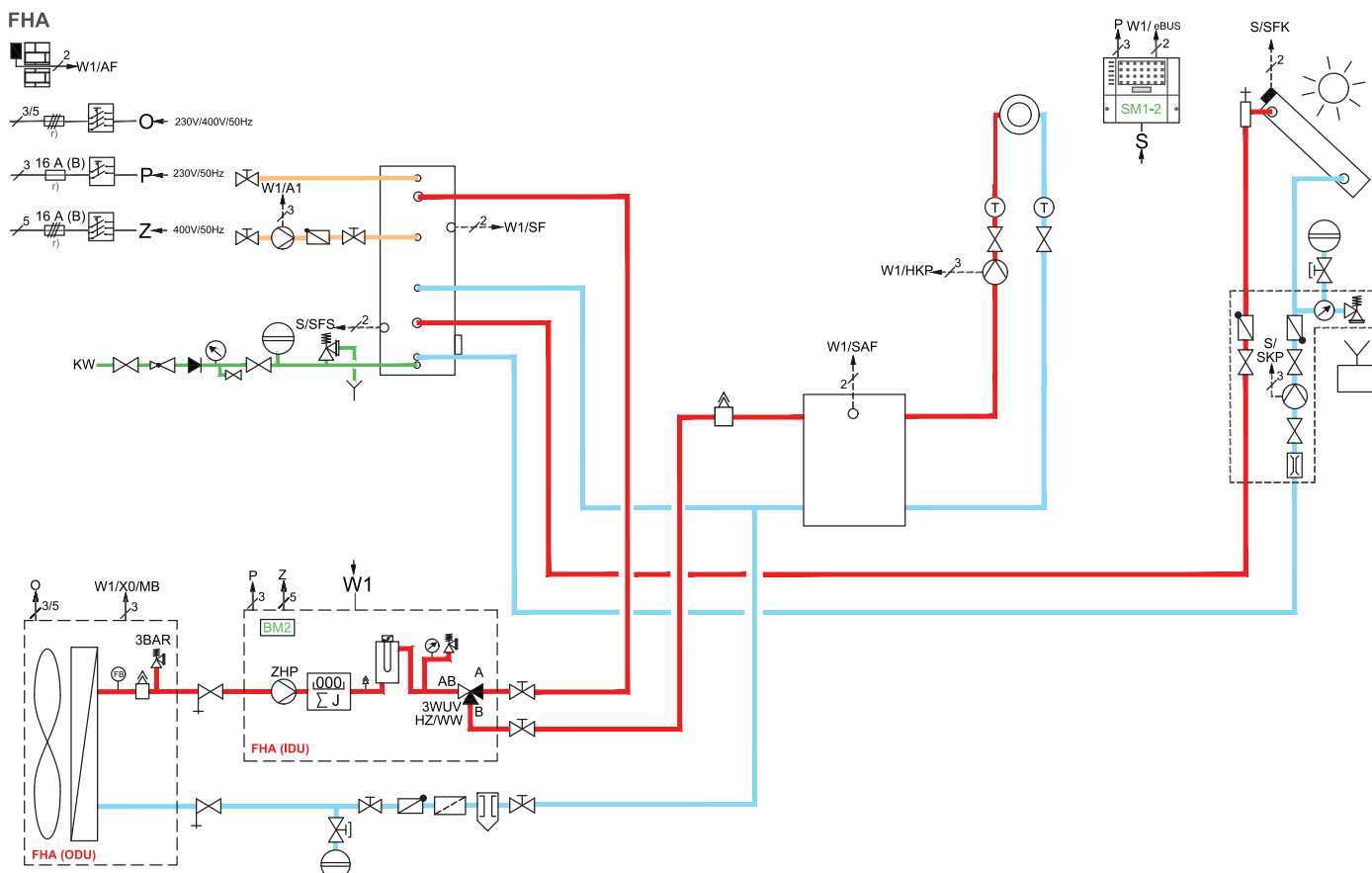
## FHA s akumulárným zásobníkom ako HVDT, priamou čerpadlovou skupinou a solárnou prípravou teplej vody.

### Popis:

Návrhová schéma pre plošný systém vykurovania/chladenia bez obmedzenia použitého priemeru potrubia a systému (123, WR 8, KPI 10....) alebo pre vykurovacie telesá. Teplota chladenia nesmie klesnúť pod 18 °C, inak je nutné použiť akumulárny zásobník chladu a snímač rosného bodu. Možnosť použitia zónovej regulácie bez obmedzenia.

### Špecifikácia:

1. Tepelné čerpadlo FHA podľa výkonu, s AM modulom a vonkajším snímačom.
2. Regulácia WRS
  - BM-2
  - Wolf Link Home
3. Solárny ohrievač vody SEM-1W-360.
4. Akumulárny zásobník SPU-1-200 alebo akumulárny zásobník chladu WPS 100, ak bude použitá teplota chladenia pod 18 °C.
5. Snímač teploty ohrievača vody 2 ks.
6. Čerpadlová skupina vykurovacieho okruhu DN 32, prípadne DN 25 pri použití iba vykurovacích telies.
7. Magnetický odkaľovač/tepelná izolácia.
8. Odlučovač vzduchu/tepelná izolácia = odporúčané príslušenstvo.
9. Snímač rosného bodu - nutné použiť pri systéme KPI 10 alebo ak bude použitá teplota chladenia pod 18 °C.
10. Solárna zostava s plochými kolektormi TopSon F3-1/CFK-1.
11. Príslušné uchytenie kolektorov na strechu.
12. Podlahová/ nástenná konzola.



# Návrhová schéma

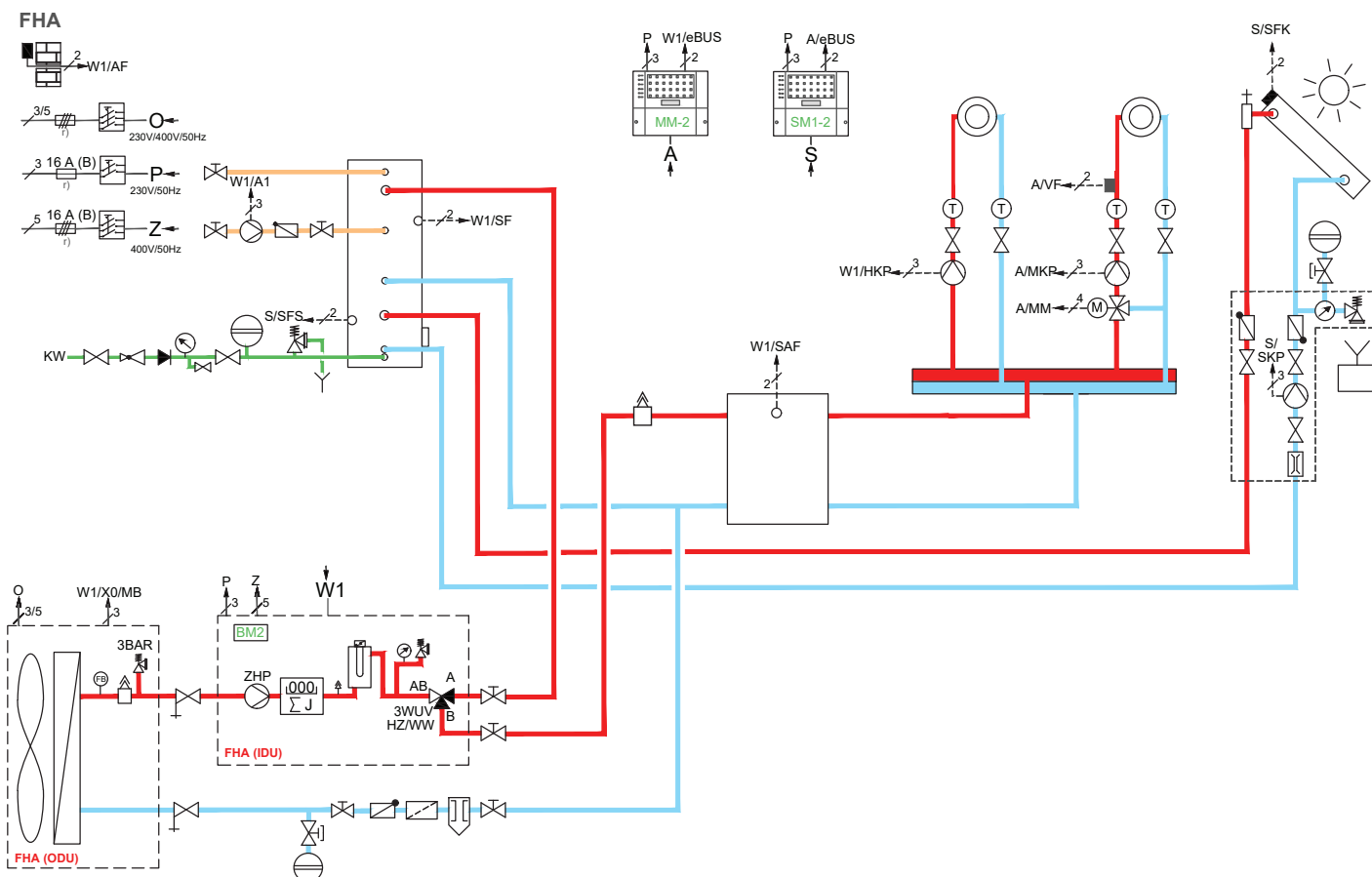
## FHA s akumulárnym zásobníkom ako HVDT, priamou čerpadlovou a zmiešavanou skupinou a solárnou prípravou teplej vody.

### Popis:

Návrhová schéma pre kombináciu okruhu vykurovania vykurovacími telesami a plošného systému vykurovania. Možnosť použitia zónovej regulácie bez obmedzenia. Táto schéma nie je vhodná na chladenie, pretože nie je možné uzavrieť priamu vetvu čerpadlového okruhu.

### Špecifikácia:

1. Tepelné čerpadlo FHA podľa výkonu, s AM modulom a vonkajším snímačom.
2. Regulácia WRS
  - BM-2
  - Wolf Link Home
  - MM-2/ prípadne RM-2 pre riadenie zmiešavaného okruhu
3. Solárny ohrievač vody SEM-1W-360.
4. Akumulačný zásobník SPU-1-200.
5. Snímač teploty ohrievača vody 2 ks.
6. Čerpadlová skupina vykurovacieho okruhu DN 25.
7. Čerpadlová skupina vykurovacieho okruhu so zmiešavačom DN 25.
8. Kombinovaný rozdeľovač/zberač pre čerpadlové skupiny.
9. Magnetický odkalovač/tepelná izolácia.
10. Odlučovač vzduchu/tepelná izolácia = odporúčané príslušenstvo.
11. Solárna zostava s plochými kolektormi TopSon F3-1/CFK-1.
12. Príslušné uchytenie kolektorov na strechu.
13. Podlahová/nástenná konzola





# Návrhová schéma

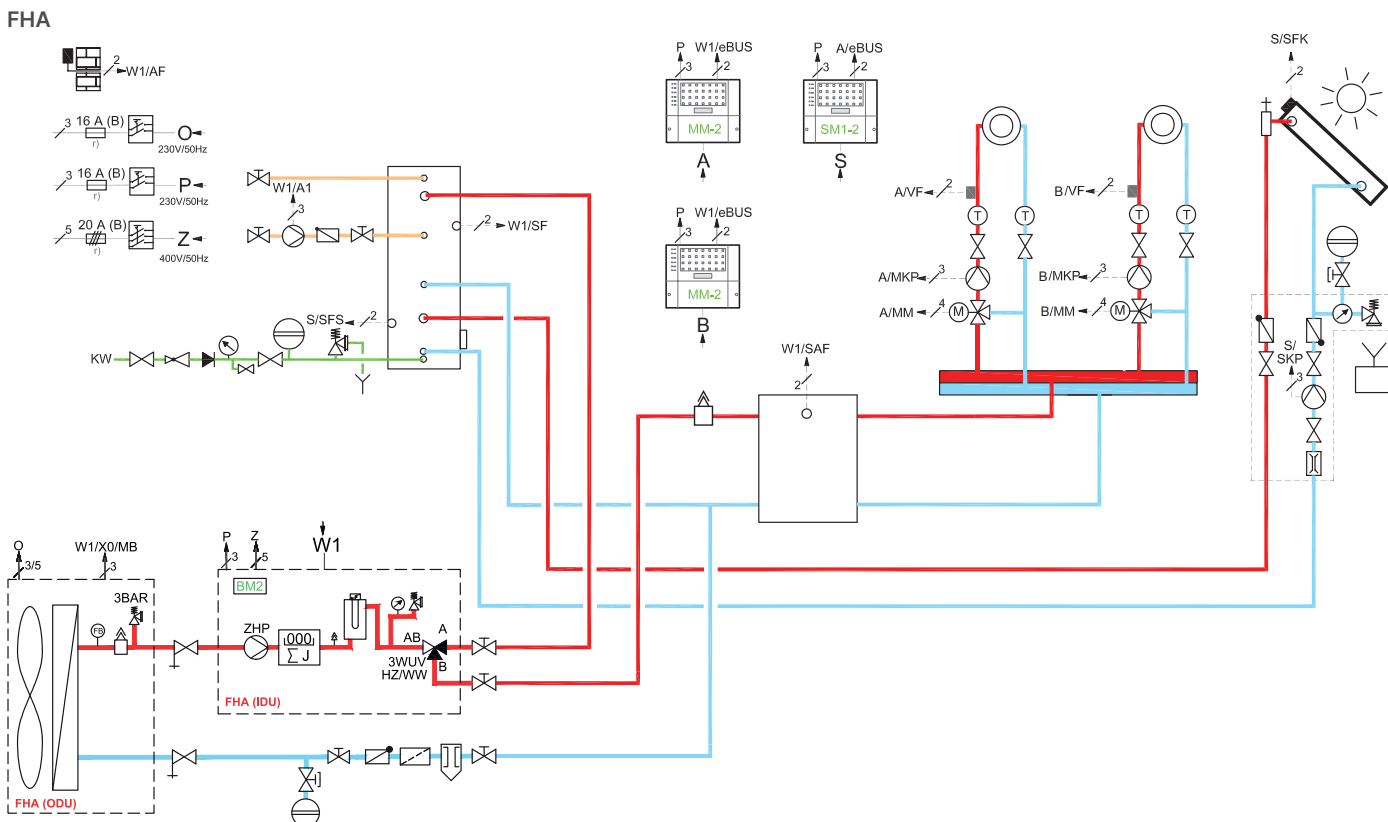
## FHA s akumulárným zásobníkom ako HVDT, 2 zmiešavanými čerpadlovými skupinami a solárnou prípravou teplej vody.

### Popis:

Návrhová schéma pre kombináciu okruhov plošného systému vykurovania/chladenia bez akéhokoľvek obmedzenia. Napr. kombinácia podlahové a stropné vykurovanie/chladenie. Možnosť použitia zónovej regulácie bez obmedzenia. Teplota chladenia nesmie klesnúť pod 18 °C, inak je nutné použiť akumulárny zásobník chladu a snímač rosného bodu.

### Špecifikácia:

1. Tepelné čerpadlo FHA podľa výkonu, s AM modulom a vonkajším snímačom.
2. Regulácia WRS
  - BM-2
  - Wolf Link Home
  - MM-2/2x/ prípadne RM-2 pre riadenie zmiešavaných okruhov
3. Akumulačný zásobník SPU-1-200 alebo akumulárny zásobník chladu WPS 100, ak bude použitá teplota chladenia pod 18 °C.
4. Solárny ohrievač vody SEM-1W-360.
5. Snímač teploty ohrievača vody 2 ks.
6. Čerpadlová skupina vykurovacieho okruhu so zmiešavačom DN 32 – 2x.
7. Kombinovaný rozdeľovač/zberač pre čerpadlové skupiny.
8. Magnetický odkalovač/tepelná izolácia.
9. Odlučovač vzduchu/tepelná izolácia = odporúčané príslušenstvo.
10. Snímač rosného bodu, zapojený do modulu MM-2 - nutné použiť pri systéme KPI 10 alebo ak bude použitá teplota chladenia pod 18 °C.
11. Solárna zostava s plochými kolektormi TopSon F3-1/CFK-1.
12. Príslušné uchytenie kolektorov na strechu.
13. Podlahová/ nástenná konzola.



# Návrhová schéma

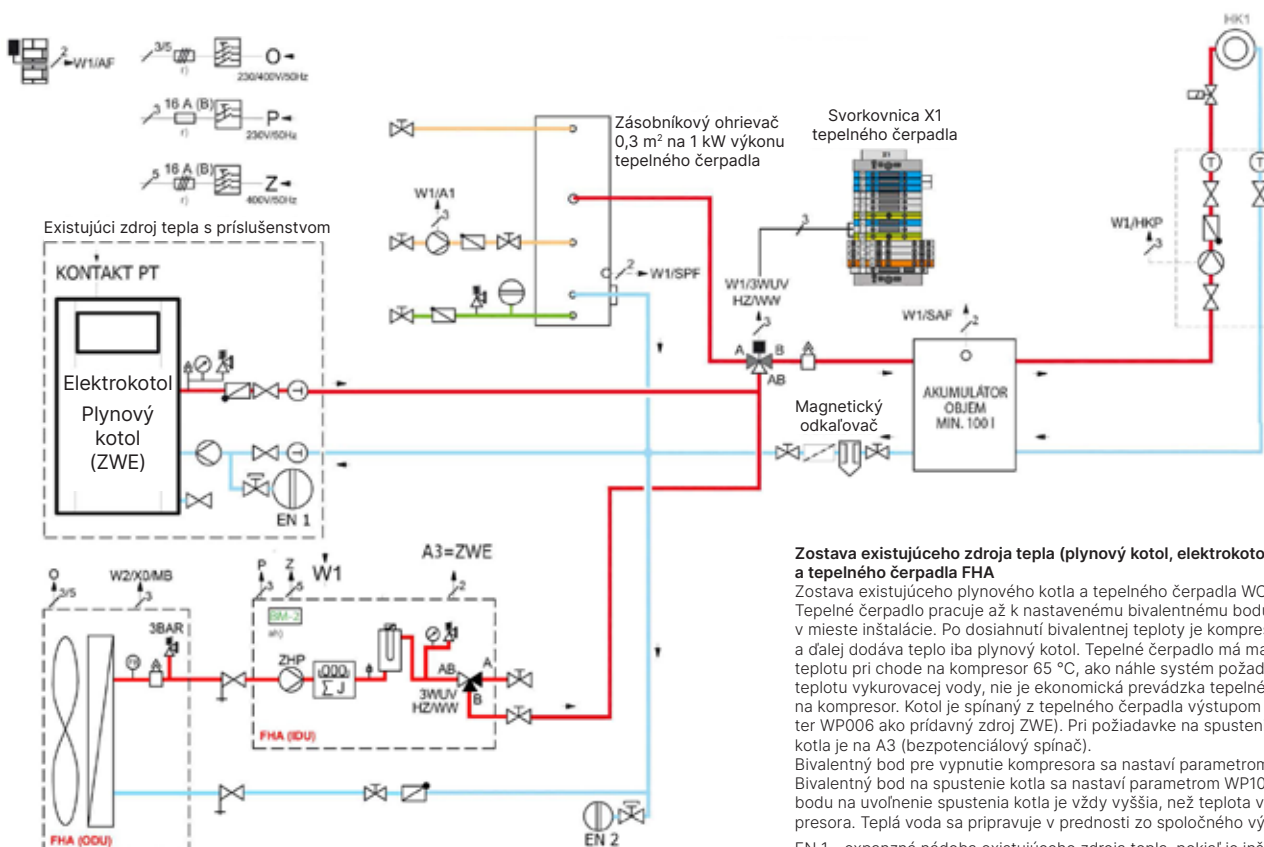
## FHA v kombinácii s existujúcim doplnkovým (bivalentným) zdrojom tepla (elektrokotel, plynový kotel, CGB-1).

### Popis:

Návrhová schéma pre kombináciu FHA s existujúcim doplnkovým (bivalentným) zdrojom tepla (elektrokotel, plynový kotel, CGB-1). Hydraulické zapojenie umožňuje aj funkciu chladenia.

### Špecifikácia:

1. Tepelné čerpadlo FHA podľa výkonu, s AM modulom a vonkajším snímačom.
2. Regulácia WRS
  - BM-2
  - Wolf Link Home
3. Akumulačný zásobník SPU-1-200 alebo akumulčný zásobník chladu WPS 100, ak bude použitá teplota chladenia pod 18 °C.
4. Zásobníkový ohrievač vody SEW-2-200/1-300/1-400 // pre FHA 14/17 je nutné použiť ohrievač s objemom min. 300 l.
5. Snímač teploty ohrievača vody 2 ks.
6. Čerpadlová skupina vykurovacieho okruhu DN 32, prípadne DN 25 pri použití iba vykurovacích telies.
7. Trojcestný prepínací ventil pre CHA obj. č. 9146880.
8. Magnetický odkaľovač/tepelná izolácia.
9. Odľučovač vzduchu/tepelná izolácia = odporúčané príslušenstvo.
10. Podlahová/ nástenná konzola.
11. Snímač rosného bodu (9147290), ak bude použitá teplota chladenia pod 18 °C.



### Zostava existujúceho zdroja tepla (plynový kotel, elektrokotel ...) a tepelného čerpadla FHA

Zostava existujúceho plynového kotla a tepelného čerpadla WOLF FHA. Tepelné čerpadlo pracuje až k nastavenému bivalentnému bodu podľa teplôt v mieste inštalácie. Po dosiahnutí bivalentnej teploty je kompresor odstavený a ďalej dodáva teplo iba plynový kotel. Tepelné čerpadlo má maximálnu teplotu pri chode na kompresor 65 °C, ako náhle systém požaduje vyššiu teplotu vykurovacej vody, nie je ekonomická prevádzka tepelného čerpadla na kompresor. Kotel je spínaný z tepelného čerpadla výstupom A3 (parameter WP006 ako prídavný zdroj ZWE). Pri požiadavke na spustenie plynového kotla je na A3 (bezpotenciálový spínač).

Bivalentný bod pre vypnutie kompresora sa nastaví parametrom WP080. Bivalentný bod na spustenie kotla sa nastaví parametrom WP101, teplota bodu na uvoľnenie spustenia kotla je vždy vyššia, než teplota vypnutia kompresora. Teplá voda sa pripravuje v prednosti zo spoločného výstupu.

EN 1 - expanzná nádob existujúceho zdroja tepla, pokiaľ je inštalovaná  
EN 2 - expanzná nádob, ktorá rieši celkový objem sústavy a akumulátora

# Návrhová schéma

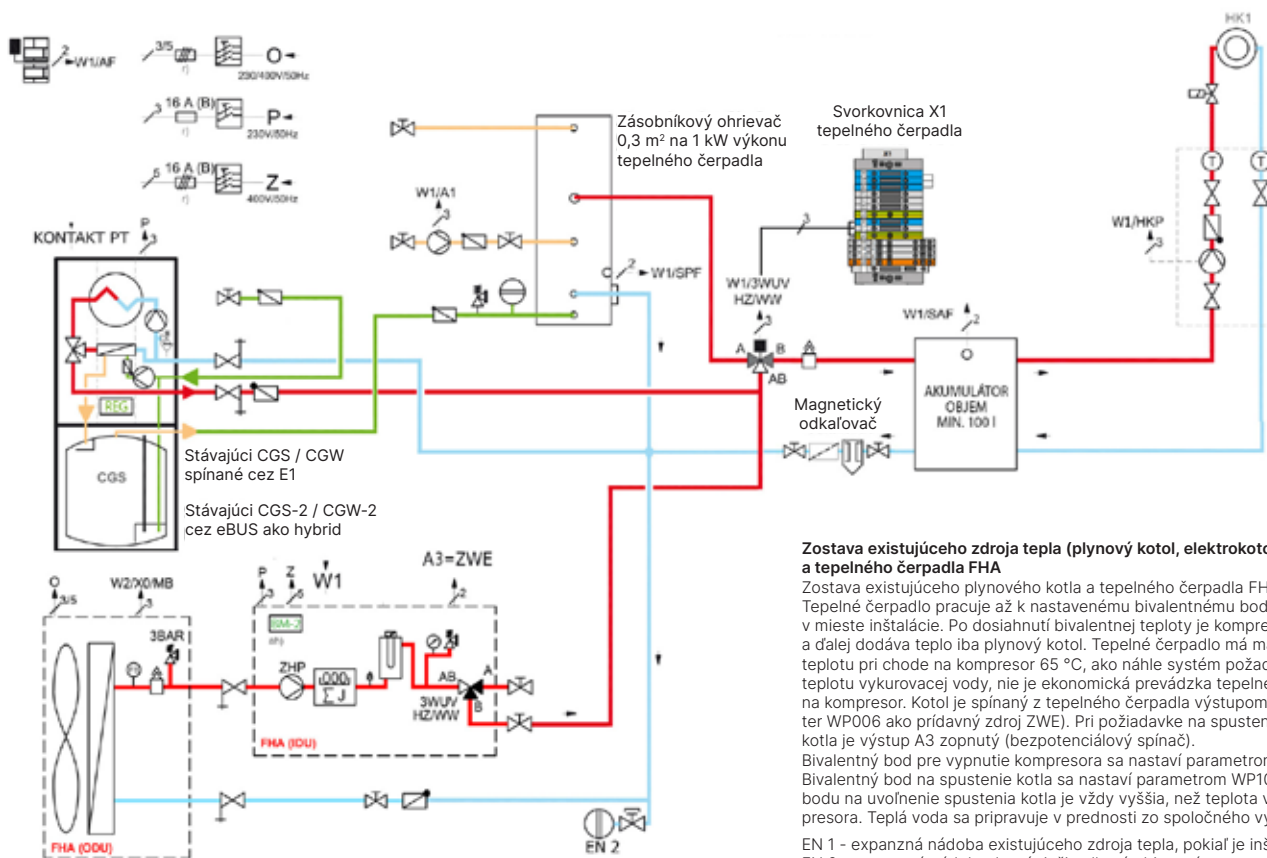
## FHA v kombinácii s existujúcim doplnkovým (bivalentným) zdrojom tepla Wolf CGB-2, CGS-2, CGW-2.

### Popis:

Návrhová schéma pre kombináciu FHA s existujúcim doplnkovým (bivalentným) zdrojom tepla Wolf CGB-2, CGS-2, CGW-2. Hydraulické zapojenie umožňuje aj funkciu chladenia.

### Špecifikácia:

1. Tepelné čerpadlo FHA podľa výkonu, s AM modulom a vonkajším snímačom.
2. Regulácia WRS
  - BM-2
  - Wolf Link Home
3. Akumulačný zásobník SPU-1-200 alebo akumulčný zásobník chladu WPS 100, ak bude použitá teplota chladenia pod 18 °C.
4. Zásobníkový ohrievač vody SEW-2-200/1-300/1-400 // pre FHA 14/17 je nutné použiť ohrievač s objemom min. 300 l.
5. Snímač teploty ohrievača vody 2 ks.
6. Čerpadlová skupina vykurovacieho okruhu DN 32, prípadne DN 25 pri použití iba vykurovacích telies.
7. Trojcestný prepínací ventil pre CHA obj. č. 9146880
8. Magnetický odkalovač/tepelná izolácia.
9. Odľučovač vzduchu/tepelná izolácia = odporúčané príslušenstvo.
10. Podlahová/ základná konzola.
11. Snímač rosného bodu (9147290), ak bude použitá teplota chladenia pod 18 °C.



### Zostava existujúceho zdroja tepla (plynový kotol, elektrokotol ... ) a tepelného čerpadla FHA

Zostava existujúceho plynového kotla a tepelného čerpadla FHA. Tepelné čerpadlo pracuje až k nastavenému bivalentnému bodu podľa teplôt v mieste inštalácie. Po dosiahnutí bivalentnej teploty je kompresor odstavený a ďalej dodáva teplo iba plynový kotol. Tepelné čerpadlo má maximálnu teplotu pri chode na kompresor 65 °C, ako náhle systém požaduje vyššiu teplotu vykurovacej vody, nie je ekonomická prevádzka tepelného čerpadla na kompresor. Kotol je spínaný z tepelného čerpadla výstupom A3 (parameter WP006 ako prídavný zdroj ZWE). Pri požiadavke na spustenie plynového kotla je výstup A3 zopnutý (bezpotenciálový spínač).

Bivalentný bod pre vypnutie kompresora sa nastaví parametrom WP080. Bivalentný bod na spustenie kotla sa nastaví parametrom WP101, teplota bodu na uvoľnenie spustenia kotla je vždy vyššia, než teplota vypnutia kompresora. Teplá voda sa pripravuje v prednosti zo spoločného výstupu.

EN 1 - expanzná nádoba existujúceho zdroja tepla, pokiaľ je inštalovaná

EN 2 - expanzná nádoba, ktorá rieši celkový objem sústavy a akumulátora

# Návrhová schéma

## FHA v kombinácii s existujúcim doplnkovým (bivalentným) zdrojom tepla Wolf CGB-2 ako hybridné zapojenie.

### Popis:

Návrhová schéma pre kombináciu FHA s existujúcim doplnkovým (bivalentným) zdrojom tepla Wolf CGB-2 ako hybridné zapojenie. Hydraulické zapojenie umožňuje aj funkciu chladenia.

### Špecifikácia:

1. Tepelné čerpadlo FHA podľa výkonu, s AM modulom a vonkajším snímačom.
2. Regulácia WRS
  - BM-2 (s rámčekom)
  - Wolf Link Home
3. Akumulačný zásobník SPU-1-200 alebo akumulačný zásobník chladu WPS 100, ak bude použitá teplota chladenia pod 18 °C.
4. Zásobníkový ohrievač vody SEW-2-200/1-300/1-400 // pre FHA 14/17 je nutné použiť ohrievač s objemom min. 300 l.
5. Snímač teploty ohrievača vody 2 ks.
6. Čerpadlová skupina vykurovacieho okruhu DN 32 pre plošné systémy, prípadne DN 25 pri použití iba vykurovacích telies.
7. Trojcestný prepínací ventil pre CHA obj. č. 9146880
8. Magnetický odkalovač/tepelná izolácia.
9. Odlučovač vzduchu/tepelná izolácia = odporúčané príslušenstvo.
10. Podlahová/ základná konzola.
11. Snímač rosného bodu (9147290), ak bude použitá teplota chladenia pod 18 °C.

### FHA, CGB-2-14-24, SEW

