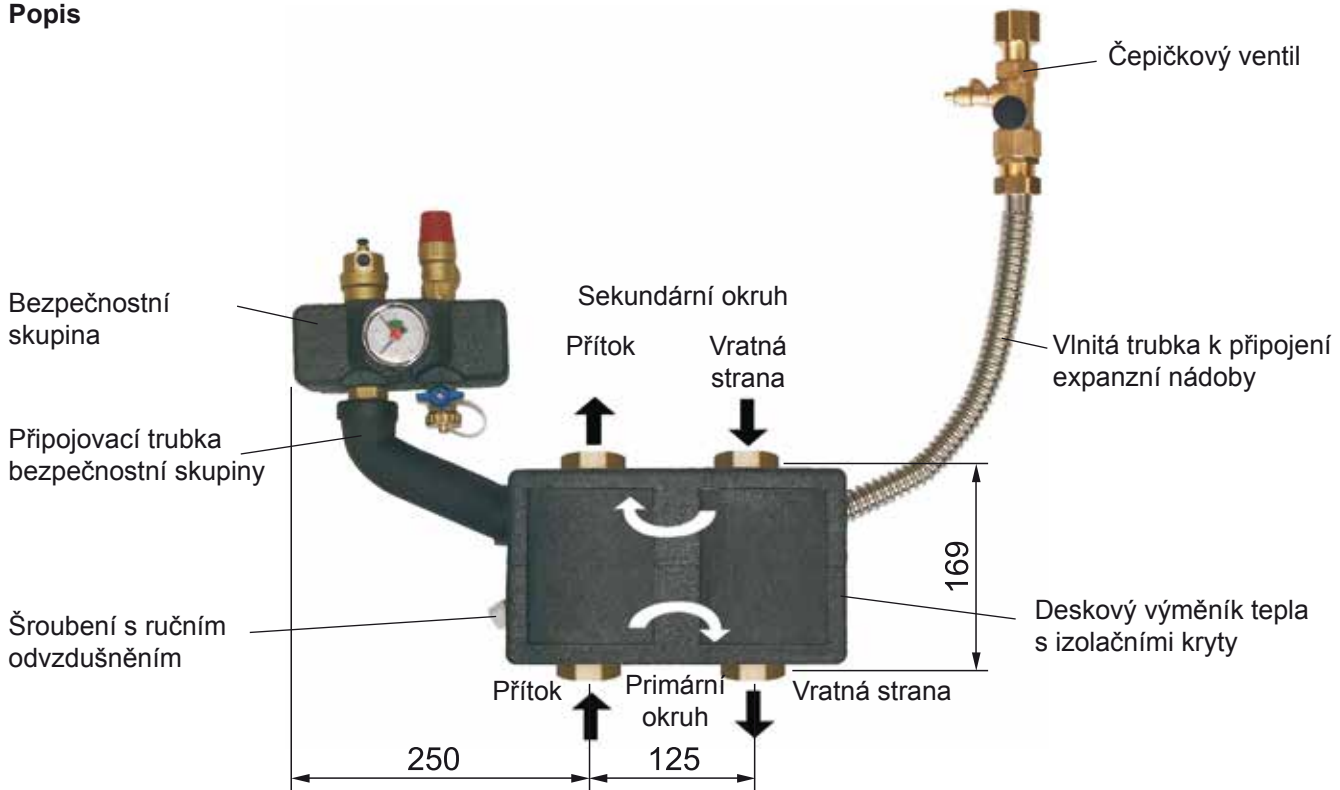




CZ Návod k montáži při oddělení systémů

Popis



Oddělení systémů slouží k hydraulickému oddělení topného okruhu podlahového topení od ostatních částí topné soustavy.

Plasty, které byly používány ve starších podlahových topeních, nejsou často odolné proti kyslíku, tzn. do topné vody proniká plastovou trubicí zvenčí kyslík. Kyslík způsobuje silnou korozi jak tepelného zdroje, tak i ostatních částí soustavy.

Rozsah dodávky

1 ks	deskový výměník tepla
4 ks	připojovací šroubení 3/4" - 1 1/2", 25°
3 ks	koleno 3/4" s možností připojení
1 ks	koleno 3/4"
1 ks	šroubení s ručním odvzdušněním
1 ks	vlnitá trubka
1 ks	čepičkový ventil
1 ks	bezpečnostní skupina
1 ks	připojovací trubka bezpečnostní skupiny
4 ks	těsnění 1 1/2"
12 ks	těsnění 3/4"
1 sada	izolační kryty

Technické údaje

Max. dovolený provozní přetlak.....	10 barů
Max. dovolená provozní teplota.....	110 °C
Hodnota Kvs.....	4,34
Přechodový výkon primární 70/50 °C, sekundární 25/35 °C.....	25 kW

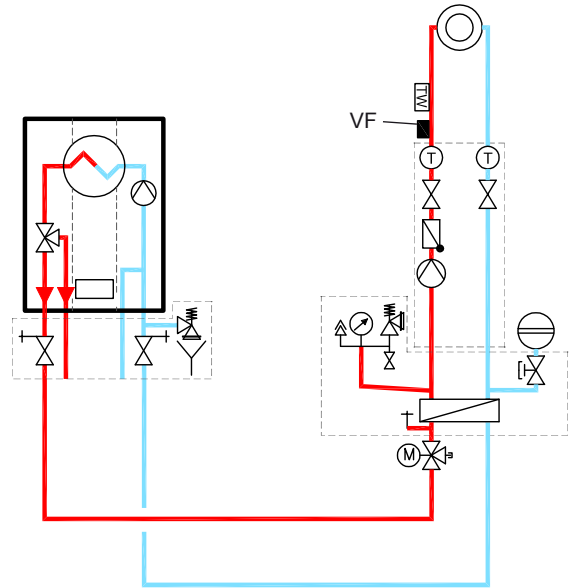
Upozornění



- Dimenzování expanzní nádoby podle DIN EN 12828
- Při změně strany čerpadla dávejte pozor, aby zůstal zachován princip protiproudu tepelného výměníku.
- Odvzdušněte primární okruh ručním odvzdušňovacím ventilem, přitom vypněte čerpadlo.
- Instalujte čidlo přívodního potrubí a snímač teploty (v místě instalace) na přítok sekundárního okruhu.
- V případě externího průniku kyslíku doporučujeme použít dilatační nádobu z nerezavějících materiálů.
- V případě zařízení, ve kterých je kal, instalujte před výměník tepla odlučovač kalu. Kontrolujte jej přiměřených časových intervalech.
- Pamatujte, že instalace v budově musí být provedena z nekorodujících materiálů.

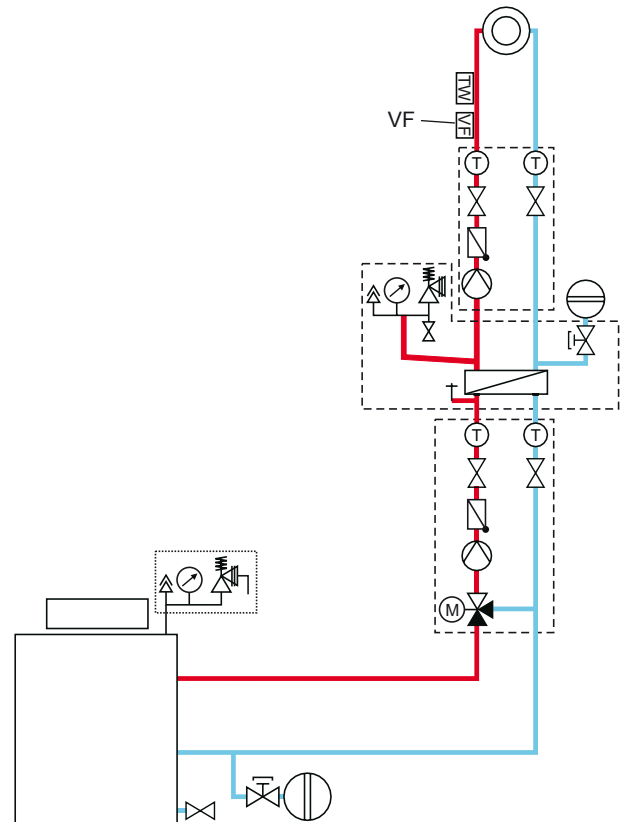
Oddělení systému ve spojení s nástěnným zařízením

- Pro sekundární okruh doporučujeme skupinu potrubí topný okruh - oddělení systémů z materiálů, které nepodléhají korozi.
- Pro primární okruh je určen směšovač výr. č. 20 70 453, jehož obtoková strana je zavřená. Směšovač slouží výhradně jako regulátor průtoku.



Oddělení systémů ve spojení s topným kotlem

- Pro sekundární okruh doporučujeme skupinu potrubí topný okruh - oddělení systémů z materiálů, které nepodléhají korozi.
- Pro primární okruh můžete použít skupinu potrubí směšovacího okruhu.



Recyklace a likvidace



Staré přístroje směji odpojit od elektrické a plynové přípojky a od rozvodu chladící kapaliny pouze odborníci!

- Likvidujte odpady vždy v souladu s aktuálním stavem techniky a technologie v oblasti ochrany životního prostředí, recyklace a likvidace odpadů.
- Staré přístroje, opotřebitelné součásti, vadné komponenty a ekologicky závadné kapaliny a oleje musejí být odevzdány k ekologické likvidaci nebo recyklaci v souladu se zákonem o likvidaci odpadů.
V žádném případě je nesmíte likvidovat v komunálním odpadu!
- Likvidujte kartónové obaly, recyklovatelné plasty a plastový výplňový materiál ekologicky v příslušných recyklačních systémech nebo ve sběrných dvorech.
- Dodržujte státní nebo místní specifické předpisy.

