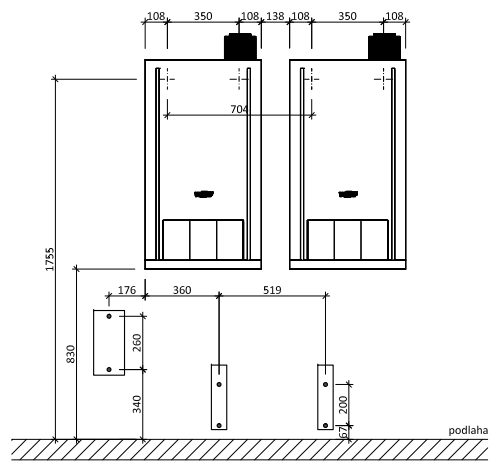


SESTAVA S HYDRAULICKÝM VYROVNÁVAČEM PRO DVOJICI KOTLŮ CGB 75/100 S VÝSTUPEM DOLEVA A DOPRAVA

M 1:25, A3

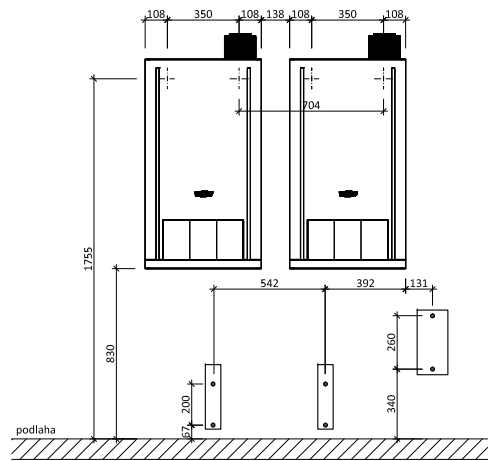
VÝSTUP DOLEVA:

ČELNÍ POHLED - UMÍSTĚNÍ KOTLŮ A NÁSTĚNNÝCH DRŽÁKŮ

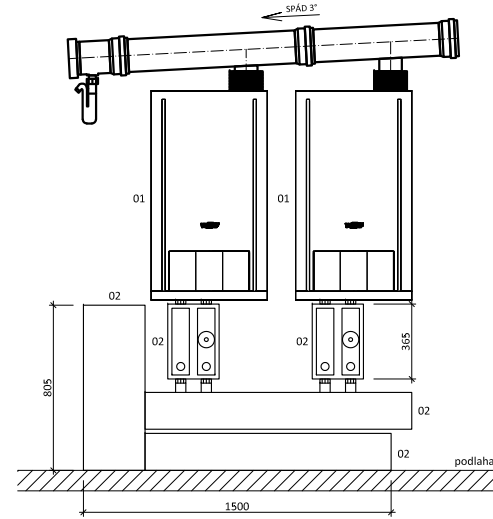


VÝSTUP DOPRAVA:

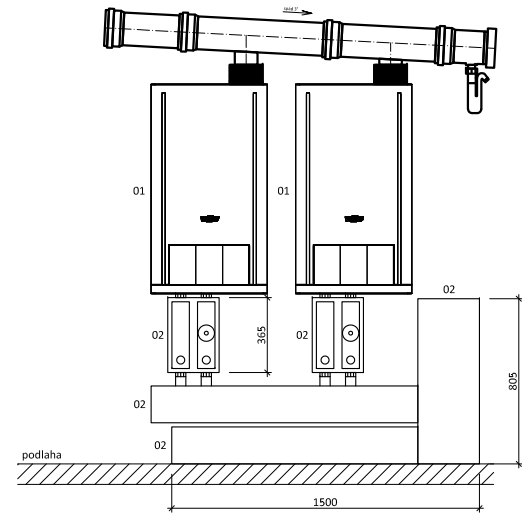
ČELNÍ POHLED - UMÍSTĚNÍ KOTLŮ A NÁSTĚNNÝCH DRŽÁKŮ



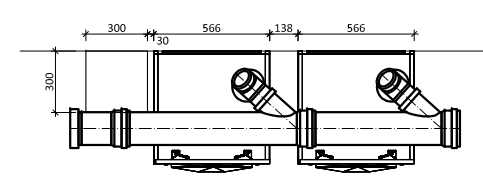
ČELNÍ POHLED - UMÍSTĚNÍ SESTAVY



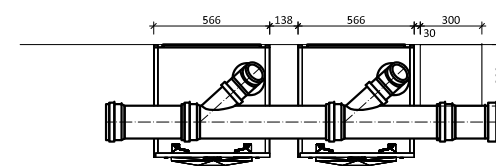
ČELNÍ POHLED - UMÍSTĚNÍ SESTAVY



PŮDORYS - UMÍSTĚNÍ SESTAVY A ODVOD SPALIN



PŮDORYS - UMÍSTĚNÍ SESTAVY A ODVOD SPALIN



U TĚCHTO SESTAV JE VZDÁLENOST MEZI KOTLŮ NAPEVNO DÁNA ROZMĚREM SBĚRAČE POD ČERPADLOVÝMI SKUPINAMI.

LEGENDA ZAŘÍZENÍ WOLF:

ZAŘÍZENÍ	OBJ. ČÍSLO	KUSY
01 - NÁSTĚNNÝ KONDENZAČNÍ KOTEL WOLF CGB 75 NÁSTĚNNÝ KONDENZAČNÍ KOTEL WOLF CGB 100		2
02 - SESTAVA S HYDRAULICKÝM VYROVNÁVAČEM PRO DVOJICI CGB 75/100 OBSAHUJE: 2x ČERPADLOVÉ SKUPINY, HVDT DO 10 m ³ /h, SPOJOVACÍ POTRUBÍ A TEPELNOU IZOLACI PRO VŠECHNY PRVKY VÝSTUP DOLEVA VÝSTUP DOPRAVA		1 1

verze 20190429

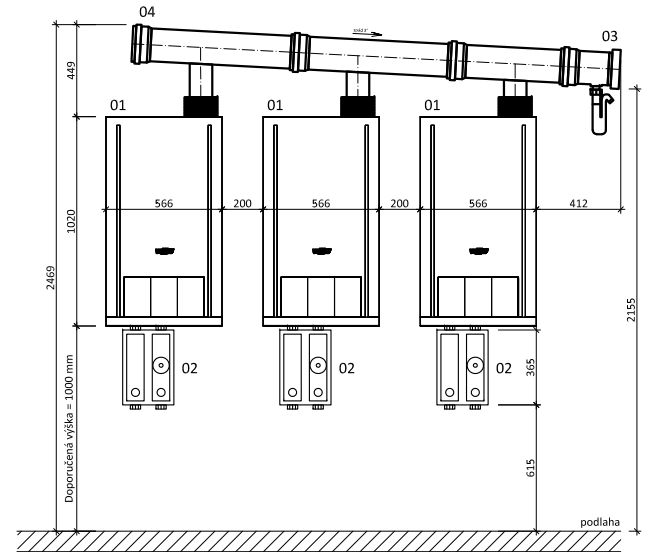


vytápění - větrání - klimatizace

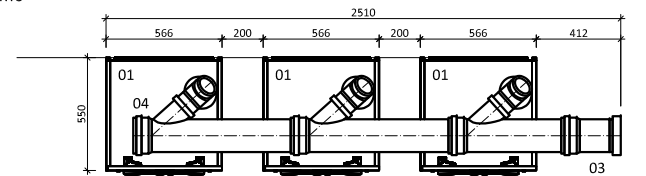
KASKÁDA 3 NÁSTĚNNÝCH KONDENZAČNÍCH KOTLŮ CGB 75/100

M 1:25, A4

POHLED ČELNÍ



PŮDORYS



U TĚCHTO SESTAV LZE VZDÁLENOST MEZI KOTLŮ ZMĚNŠIT ZKRÁCENÍM TRUBKY SPALINOVÉHO SBĚRAČE

LEGENDA ZAŘÍZENÍ WOLF:

ZAŘÍZENÍ	OBJ. ČÍSLO	KUSY
01 - NÁSTĚNNÝ KONDENZAČNÍ KOTEL WOLF CGB 75 NÁSTĚNNÝ KONDENZAČNÍ KOTEL WOLF CGB 100		3
02 - ČERPADLOVÁ SKUPINA CGB 75/100		3
03 - ZÁKLADNÍ PŘIPOJOVACÍ SADA CGB 75/100 DN 110/160		1
04 - DOPLŇKOVÁ PŘIPOJOVACÍ SADA CGB 75/100 DN 110/160		1



vytápění - větrání - klimatizace

verze 20190429