

Od:  
model „2021“  
HCM-3 FW 2.00  
AM FW 1.80  
BM-2 FW 3.00



**CZ**

Návod k obsluze pro servisní techniky

## **SPLITOVÁ TEPELNÁ ČERPADLA VZDUCH/VODA**

BWL-1S -05/230 V / BWL-1SB-05/230 V

BWL-1S -07/230 V / BWL-1SB-07/230 V

BWL-1SB-10/230 V

BWL-1SB-14/230 V

BWL-1S -10/400 V / BWL-1SB-10/400 V

BWL-1S -14/400 V / BWL-1SB-14/400 V

BWL-1S -16/400 V / BWL-1SB-16/400 V

Integrovaný provozní deník

Český | Změny vyhrazeny!

<b>1</b>	<b>Bezpečnostní pokyny, normy a předpisy .....</b>	<b>6</b>
1.1	Bezpečnostní pokyny .....	6
1.2	Normy/předpisy .....	7
1.3	Následující předpisy a směrnice se musí bezpodmínečně dodržovat při instalaci, uvedení do provozu, údržbě a opravách: .....	8
<b>2</b>	<b>Pokyny k dokumentaci .....</b>	<b>9</b>
2.1	Související podklady .....	9
2.2	Archivace dokladů .....	9
2.3	Platnost návodu .....	9
2.4	Předání uživateli .....	9
<b>3</b>	<b>Pokyny k tepelnému čerpadlu .....</b>	<b>10</b>
<b>4</b>	<b>Obsah dodávky .....</b>	<b>12</b>
<b>5</b>	<b>Sestava .....</b>	<b>13</b>
5.1	Vnitřní modul BWL-1S(B) .....	13
5.2	Venkovní modul BWL-1S(B)-05/07 .....	14
5.3	Venkovní modul BWL-1S(B)-10/14/16 .....	14
<b>6</b>	<b>Vybavení .....</b>	<b>15</b>
6.1	Vnitřní modul .....	15
6.2	Venkovní modul .....	15
<b>7</b>	<b>Rozměry BWL-1S(B) .....</b>	<b>16</b>
7.1	Vnitřní modul .....	16
7.2	Venkovní modul BWL-1S(B)-05/07 .....	17
7.3	Venkovní modul BWL-1S(B)-10/14/16 .....	17
<b>8</b>	<b>Instalace BWL-1S(B) .....</b>	<b>18</b>
8.1	Pokyny k instalaci .....	18
8.2	Minimální objem .....	19
8.3	Transport na místo instalace .....	19
<b>9</b>	<b>Instalace venkovního modulu .....</b>	<b>20</b>
<b>10</b>	<b>Instalace vnitřního modulu .....</b>	<b>21</b>
10.1	Minimální vzdálenosti – vnitřní modul .....	21
10.2	Upevnění zařízení na závěsnou konzolu .....	21
<b>11</b>	<b>Štěrkové lože a plán základu .....</b>	<b>22</b>
<b>12</b>	<b>Ukotvení a akustická izolace .....</b>	<b>23</b>
12.1	Betonový základ .....	23
12.2	Montáž na stěnu .....	23
<b>13</b>	<b>Řešení prostupu stěnou .....</b>	<b>24</b>
13.1	Prostup stěnou nad úrovní terénu .....	24
13.2	Prostup stěnou pod úrovní terénu .....	24
<b>14</b>	<b>Montáž potrubí chladiva .....</b>	<b>25</b>
<b>15</b>	<b>Připojení potrubí chladiva .....</b>	<b>27</b>
15.1	Tvary příruby .....	27
15.2	Připojení potrubí chladiva k venkovnímu modulu .....	27
15.3	Připojení potrubí chladiva k vnitřnímu modulu .....	28
15.4	Zkouška těsnosti a tlaková zkouška .....	29
<b>16</b>	<b>Naplnění potrubí chladiva .....</b>	<b>30</b>
16.1	Naplnění vnitřního modulu a potrubí chladiva .....	30

16.2	Zkouška těsnosti potrubí chladicího okruhu.....	30
<b>17</b>	<b>Připojení okruhů vytápění/chlazení a ohřivače vody .....</b>	<b>31</b>
17.1	Při připojování otopného okruhu věnujte pozornost následujícím pokynům:.....	31
17.1.1	Odvzdušňovač .....	31
17.1.2	Proplach otopného systému .....	31
17.1.3	Napouštění zařízení .....	31
17.1.4	Vypouštění zařízení .....	32
17.1.5	Přepouštěcí ventil .....	32
17.1.6	Ohřev vody.....	32
17.1.7	Oběhové čerpadlo.....	32
17.1.8	Hydraulický oddělovací zásobník (vyrovnávač tlaku) .....	32
17.1.9	Havarijní termostat (MaxTh) .....	32
17.1.10	Pro přenos výkonu tepelného čerpadla do otopného systému jsou důležité tyto veličiny: ....	32
17.1.11	Dimenzování potrubí.....	32
17.1.12	Lapač nečistot.....	33
17.1.13	Snímač rosného bodu (TPW) .....	33
17.1.14	Zásobníkový ohřivač vody .....	33
17.1.15	Akumulační zásobník vody .....	33
<b>18</b>	<b>Centrála s tepelným čerpadlem CHC Split/200 .....</b>	<b>34</b>
18.1	CHC Split/200 .....	34
18.2	Rozměry/Minimální vzdálenosti .....	34
<b>19</b>	<b>Centrála s tepelným čerpadlem CHC Split/300 .....</b>	<b>35</b>
19.1	CHC Split/300 .....	35
19.2	Rozměry/Minimální vzdálenosti .....	35
<b>20</b>	<b>Elektrické připojení.....</b>	<b>36</b>
20.1	Všeobecné pokyny.....	36
20.2	Napájení/Přípojka .....	37
<b>21</b>	<b>Elektrické připojení venkovního modulu.....</b>	<b>38</b>
21.1	Sejmutí opláštění venkovního modulu BWL-1S(B)-05/07.....	38
21.2	Elektrické připojení venkovního modulu BWL-1S(B)-05/07 .....	38
21.3	Sejmutí opláštění venkovního modulu BWL-1S(B)-10/14/16.....	39
21.4	Elektrické připojení venkovního modulu BWL-1S(B)-10/14/16 .....	39
<b>22</b>	<b>Elektrické připojení vnitřního modulu .....</b>	<b>40</b>
22.1	Sejmutí/svěšení opláštění vnitřního modulu .....	40
22.2	Připojení elektrického ohřevu.....	41
22.3	Připojení EVU (dodavatele energie)/PV (fotovoltaiky)/Smart Grid/ODU – BUS .....	42
22.4	Připojení řídicí desky HCM-3 .....	44
22.5	Elektrické připojení (230 V).....	45
22.6	Elektrické připojení (nízké napětí).....	47
22.7	Schéma zapojení řídicí desky HCM-3 vnitřního modulu.....	48
22.8	Schéma zapojení EWO-Board/AWO-Board vnitřního modulu .....	49
<b>23</b>	<b>Zobrazovací modul AM/Ovládací modul BM-2.....</b>	<b>50</b>
23.1	Montáž .....	50
<b>24</b>	<b>Zobrazovací modul AM.....</b>	<b>51</b>
24.1	Přehled.....	51
24.2	Struktura menu .....	52
24.3	Zobrazení.....	53
24.4	Základní nastavení.....	53
24.5	Popis .....	54

24.5.1	Režim provozu ohřevu vody .....	54
24.5.2	Rychlý ohřev vody.....	54
<b>25</b>	<b>Ovládací modul BM-2 .....</b>	<b>55</b>
25.1	Přehled.....	55
25.2	Struktura menu .....	56
25.3	Zobrazení.....	57
25.4	Základní nastavení.....	58
25.5	Popis .....	58
25.5.1	Rychlý ohřev vody.....	58
25.5.2	Režim provozu ohřevu vody .....	58
25.5.3	Denní teplota.....	59
25.5.4	Vliv prostoru/vliv prostoru vytápění .....	59
25.5.5	Denní teplota chlazení .....	59
25.5.6	Vliv prostoru chlazení .....	59
<b>26</b>	<b>Režim provozu/stav TČ .....</b>	<b>60</b>
26.1	Režim provozu tepelného čerpadla .....	60
26.2	Stav tepelného čerpadla .....	60
<b>27</b>	<b>Servisní úroveň.....</b>	<b>61</b>
27.1	Struktura menu servisní úrovně AM.....	61
27.2	Struktura menu servisní úrovně BM-2 .....	62
27.3	Popis .....	63
27.3.1	Zařízení .....	63
27.3.2	Parametr/seznam parametrů .....	63
27.3.3	Ostatní .....	63
27.3.4	Test relé .....	64
27.3.5	Parametr Reset.....	64
27.3.6	Servis vnitřní jednotky.....	64
27.3.7	Servis venkovní jednotky .....	65
27.3.8	Topná křivka.....	65
27.3.9	Chladicí křivka .....	65
27.3.10	Historie poruch .....	65
27.3.11	Vymazání historie poruch .....	65
27.3.12	Potvrzení poruchy .....	65
<b>28</b>	<b>Servisní parametry .....</b>	<b>66</b>
28.1	Přehled .....	66
28.2	Popis parametrů pro Servis .....	68
<b>29</b>	<b>Konfigurace zařízení.....</b>	<b>72</b>
29.1	Přehled.....	72
29.1.1	Konfigurace zařízení 01 .....	73
29.1.2	Konfigurace zařízení 02 .....	74
29.1.3	Konfigurace zařízení 05 .....	75
29.1.4	Konfigurace zařízení 11 .....	76
29.1.5	Konfigurace zařízení 12 (BSP-W).....	77
29.1.6	Konfigurace zařízení 12 (BSH-800/1000).....	78
29.1.7	Konfigurace zařízení 14 .....	79
29.1.8	Konfigurace zařízení 15 .....	80
29.1.9	Konfigurace zařízení 33 .....	81
29.1.10	Konfigurace zařízení 34 .....	82
29.1.11	Konfigurace zařízení 51 .....	83
29.1.12	Konfigurace zařízení 52 .....	84
29.1.13	Konfigurace zařízení 60 .....	85

<b>30</b>	<b>Další funkce .....</b>	<b>86</b>
30.1	Aktivní chlazení .....	86
30.2	Blokování EVU .....	84
30.3	Podpora PV (fotovoltaiky) .....	85
30.4	Smart Grid (SG) .....	86
30.5	Výpočet požadované teploty při podpoře PV nebo Smart Grid .....	87
30.6	Funkce krytého bazénu (Pool) .....	90
<b>31</b>	<b>Hladina hluku .....</b>	<b>91</b>
31.1	Při instalaci, mějte na paměti .....	91
31.2	Odraz hluku (činitel směrovosti Q) .....	91
31.3	Výpočet hladiny hluku $L_{PA}$ z akustického výkonu, vzdálenosti a činitele směrovosti .....	92
<b>32</b>	<b>Výpočet bivalentního bodu .....</b>	<b>93</b>
32.1	Příklad výpočtu .....	93
32.2	Diagram pro stanovení bivalentního bodu a výkonu elektrického ohřevu .....	93
<b>33</b>	<b>Topný výkon, el. příkon, COP .....</b>	<b>94</b>
<b>34</b>	<b>Zbytková dopravní výška otopného okruhu .....</b>	<b>101</b>
34.1	Zbytková dopravní výška otopného okruhu .....	101
34.2	Zbytková dopravní výška/nominální objemový průtok vody .....	101
<b>35</b>	<b>Technická data .....</b>	<b>102</b>
<b>36</b>	<b>Uvedení do provozu .....</b>	<b>105</b>
<b>37</b>	<b>Provozní deník .....</b>	<b>106</b>
37.1	Povinnosti provozovatele .....	106
37.1.1	Roční zkouška těsnosti .....	106
37.1.2	Povinnost uchovávat dokumentaci .....	107
37.1.3	Demontáž tepelného čerpadla a likvidace chladiva .....	107
37.2	Následující údaje musí být zdokumentovány .....	108
<b>38</b>	<b>Údržba/Čištění .....</b>	<b>110</b>
38.1	Přehled údržby .....	110
38.2	Čištění výparníku u BWL-1S(B) .....	111
38.3	Čištění kondenzátní vany/odtoku kondenzátu .....	111
38.4	Čištění pláště tepelného čerpadla .....	111
38.5	Čištění filtru/odlučovače kalů .....	111
<b>39</b>	<b>Poruchy, příčiny poruch a odstranění poruch .....</b>	<b>112</b>
39.1	Všeobecná upozornění .....	112
39.2	Hlášení poruchy na AM .....	112
39.3	Hlášení poruchy na BM-2 .....	112
39.4	Postup při poruchách .....	112
39.5	Kódy poruch .....	113
<b>40</b>	<b>Recyklace a likvidace .....</b>	<b>115</b>
<b>41</b>	<b>Technické parametry podle nařízení (EU) č. 813/2013 .....</b>	<b>116</b>
<b>42</b>	<b>Informační list podle nařízení (EU) č. 811/2013 .....</b>	<b>118</b>
<b>43</b>	<b>EU prohlášení o shodě .....</b>	<b>122</b>
<b>44</b>	<b>Zkratky/Legenda .....</b>	<b>123</b>

## 1 Bezpečnostní pokyny, normy a předpisy

### 1.1 Bezpečnostní pokyny

V tomto popisu jsou použity dále uvedené symboly a značky. Tyto důležité pokyny se týkají ochrany osob a technické bezpečnosti provozu:



Označuje pokyny, které je nutné přesně dodržet, aby se předešlo ohrožení nebo poranění osob a zabránilo poškození zařízení!



Nebezpečí úrazu elektrickým proudem při dotyku elektrických konstrukčních dílů!  
Pozor: Před demontáží ochranného krytu vypněte hlavní vypínač. Nikdy se nedotýkejte elektrických částí a kontaktů, když je zapnutý hlavní vypínač. Hrozí nebezpečí zasažení elektrickým proudem s následkem ohrožení zdraví nebo smrti. Připojovací svorky jsou pod napětím, i když je hlavní vypínač jednotky vypnutý.

Pozor

„Upozornění“ označuje technické pokyny, kterými je třeba se řídit, aby se zabránilo škodám na zařízení a jeho funkčním poruchám.

Zařízení smí být obsluhováno pouze prokazatelně vyškolenou oprávněnou obsluhou. Zařízení nesmí být obsluhováno osobami se sníženými fyzickými, intelektuálními a smyslovými schopnostmi, popřípadě nezletilými osobami. Před montáží a uvedením do provozu prostudujte tento návod. Informace v tomto návodu jsou závazné pro projektování, montáž, uvedení do provozu a provoz.



#### **Doklad o způsobilosti**

**Manipulace s chladivem a práce na chladicím okruhu smějí provádět pouze řádně vyškolené a odborně způsobilé osoby v oboru chlazení nebo jiné kvalifikované osoby, jako např. topenáři s osvědčením o způsobilosti (podle § 5 odst. 3 nařízení o chemické ochraně podnebí ve spojení s nařízením EU č. 2015/2067 – kategorie I), v souladu s platnými normami a předpisy a technickými pravidly oboru chlazení země instalace.**

## 1.2 Normy/předpisy

**Při montáži a provozu otopného systému dodržujte místní normy a předpisy!**

**Dbejte pokynů uvedených na typovém štítku tepelného čerpadla!**

**Při instalaci a provozu otopného systému musí být dodrženy následující místní předpisy:**

- o podmínkách pro instalaci,
- o připojení k elektrické síti,
- předpisy a normy týkající se bezpečnostních zařízení v teplovodních otopných systémech,
- o podmínkách pro vodovodní instalace v budovách.

**Zejména při montáži dodržujte následující obecné předpisy, normy a směrnice v aktuálním znění:**

- ČSN EN 806 Vnitřní vodovod pro rozvod vody určené k lidské spotřebě,
- ČSN EN 1717 Ochrana proti znečištění pitné vody ve vnitřních vodovodech,
- ČSN EN 12831 Otopné soustavy v budovách – Výpočtová metoda pro tepelné ztráty,
- ČSN EN 12828 Tepelné soustavy v budovách – Navrhování teplovodních otopných soustav,
- VDE 0470/ČSN EN 60529 Stupně ochrany krytem (krytí – IP kód)
- VDI 2035 Zabránění poškození topných systémů a systémů pro ohřev teplé vody
  - Tvorba vodního kamene (list 1)
  - Koroze na straně vody (list 2)

**Při montáži a provozu dodržujte následující normy a směrnice v aktuálním znění:**

- DIN 8901
- DIN 1988 Technická pravidla pro instalace rozvodů pitné vody
- VDE 0100 Zřizování silnoproudých zařízení o jmenovitém napětí do 1000 V.
- DIN 18160 Komíny a kouřovody
- VDE 0105 Provoz silnoproudých zařízení, obecné technické specifikace
- Zákon o úsporách energie (EnEG) s prováděcími předpisy:  
Nařízení o úsporách energie (EnEV) (v právě platném znění vydání)
- Další předpisy, normy a ustanovení platné v zemi instalace

**1.3 Následující předpisy a směrnice se musí bezpodmínečně dodržovat při instalaci, uvedení do provozu, údržbě a opravách:**

Dimenzování tepelného čerpadla, jeho instalaci, sestavení a uvedení do provozu smí zajišťovat pouze odborně způsobilé oprávněné osoby za dodržení platných předpisů, nařízení, směrnic a pokynů v tomto Návodu k obsluze pro servisní techniky.



Naklonění tepelného čerpadla při transportu smí být maximálně 45 °.



Při transportu nesmí být k manipulaci používány komponenty a potrubí chladicího okruhu, otopného okruhu ani potrubí ze zdroje tepla.



Při provozu tepelného čerpadla lze jako zdroj tepla použít pouze okolní vzduch. Obě strany, přes které proudí vzduch, nesmí být zúženy nebo blokovány cizími předměty.



Z bezpečnostních a technických důvodů nesmí být přerušeno napájecí napětí pro tepelné čerpadlo a jeho regulaci ani mimo topnou sezónu.

Důvod: V opačném případě není zajištěna kontrola tlaku v otopném okruhu, protimrazová ochrana ani ochrana proti zablokování čerpadel a pohonů!



Opláštění tepelného čerpadla smí otevřít pouze odborně způsobilá osoba. Před otevřením zařízení musí být všechny elektrické obvody odpojeny od napájení. Je třeba přijmout taková opatření, aby nedošlo k neúmyslnému spuštění ventilátoru. Spuštění ventilátoru při otevřeném zařízení může vést k vážným zraněním. Zařízení musí být odpojeno od napájení na všech pólech a zajištěno proti opětovnému zapnutí!



Práce na chladícím okruhu smějí provádět jen odborně způsobilé oprávněné osoby.



V otopném okruhu se z důvodu rizika vzniku netěsností nesmí používat teflon jako těsnící prostředek.



Povrch tepelného čerpadla se nikdy nesmí ošetřovat abrazivními prostředky, popř. čistícími prostředky, obsahujícími kyselinu nebo chlor.



Tepelné čerpadlo musí být při instalaci usazeno pevně na místě a při provozu musí být zajištěno proti samovolnému posunu nebo sklouznutí.



Tepelné čerpadlo pro venkovní umístění smí být instalováno pouze venku ve volném prostoru v souladu s tímto montážním předpisem.



Vadné konstrukční díly je povoleno nahrazovat pouze originálními náhradními díly.



Je nutno dodržovat předepsané hodnoty elektrického jištění (viz Technická data).



Pokud budou na regulaci od firmy Wolf provedeny technické změny, nepřebírá výrobce ani distributor žádnou záruku za škody, které tím mohou vzniknout.



Hrozí riziko poškození vodou a poruchy funkce tepelného čerpadla při zamrznutí! U zapnutého tepelného čerpadla je zabezpečena automatická protimrazová ochrana!

Pozor

Instalaci tepelného čerpadla je nutné ohlásit u místní elektroenergetické distribuční společnosti v souladu s platnou legislativou země instalace.



## 2 Pokyny k dokumentaci

### 2.1 Související podklady

- ▶ Návod k montáži a obsluze ovládacího modulu BM-2 pro servisní techniky
- ▶ Návod k montáži a obsluze pro zobrazovací modul AM pro servisní techniky
- ▶ Platí také návody pro všechny případně použité přídatné moduly a další příslušenství.

### 2.2 Archivace dokladů

Provozovatel zařízení, popř. jeho uživatel, zajišťuje archivaci všech návodů a podkladů po dobu životnosti zařízení.

- ▶ Předajte tento Návod k obsluze pro servisní techniky, jakož i všechny ostatní související návody provozovateli zařízení, popř. jeho uživateli.

### 2.3 Platnost návodu

Tento Návod k obsluze pro servisní techniky platí pouze pro splitové tepelné čerpadlo vzduch/voda BWL-1 S (B)

od:

- model „2021“
- řídicí deska HCM-3: FW 2.00
- zobrazovací modul AM: FW 1.80
- ovládací modul BM-2: FW 3.00

### 2.4 Předání uživateli



Uživatel zařízení musí být prokazatelně informován o správném zacházení a funkci zařízení.

- ▶ Předajte provozovateli nebo uživateli zařízení veškeré související dokumenty.
- ▶ Upozorněte uživatele zařízení na to, že tyto návody mají být uchovány v blízkosti zařízení.
- ▶ Upozorněte uživatele zařízení na to, že tyto související doklady musí předat následujícímu uživateli (např. při přestěhování).

#### **Poučení o zařízení**

- ▶ Upozorněte uživatele na to, jak má energeticky úsporně nastavit teploty a termostatické ventily.
- ▶ Upozorněte provozovatele, popř. uživatele, na to, že je třeba zajišťovat údržbu zařízení.

## 3 Pokyny k tepelnému čerpadlu

### Rozsah použití

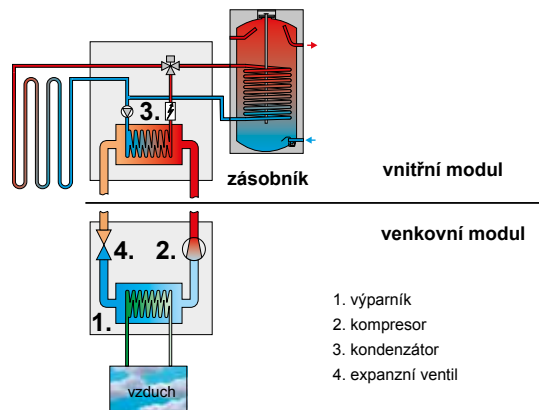
Splitové tepelné čerpadlo vzduch/voda pro teplotu otopné vody max. 55 °C a teplotu venkovního vzduchu do -20 °C je koncipováno výhradně pro vytápění, ohřev vody a chlazení. Při dodržení hraničních hodnot (viz Technická data) mohou být tepelná čerpadla nasazena v nově zřizovaných nebo stávajících zařízeních.

### Způsob provozu tepelného čerpadla

Tepelné čerpadlo přeměňuje teplo nízké teploty, které je obsaženo ve venkovním vzduchu, v teplo s vyšší teplotou. Vzduch nasávaný pomocí ventilátoru je veden přes výparník (1). Ve výparníku obíhá tekuté chladivo, které se při nízké teplotě a nízkém tlaku vaří a vypařuje. Potřebné výparné teplo se odebírá ze vzduchu, který se tím ochlazuje. Vzduch je odváděn do venkovního prostředí. Vypařené chladivo je nasáváno kompresorem (2) a stlačeno na vyšší tlak. Stlačené plynné chladivo proudí do kondenzátoru (3), kde při vysokém tlaku a vysoké teplotě zkondenzuje. Kondenzační teplo se převádí do otopné vody, jejíž teplota tak stoupá.

Energie převedená do otopné vody se rovná energii, která byla předtím odebrána venkovnímu vzduchu plus malému podílu elektrické energie potřebné pro stlačení chladiva.

Tlak v kondenzátoru a před expanzním ventilem (4) je vysoký. Na expanzním ventilu dochází ke snížení tlaku a sníží se tudíž i teplota. Celý cyklus se opakuje.



### Protimrazová ochrana

Pozor

U zapnutého tepelného čerpadla je funkční automatická protimrazová ochrana. Nemrznoucí prostředky nejsou povolené. V případě potřeby je nutné zařízení vypustit. Jinak hrozí riziko poškození vodou a poruchy funkce při zamrznutí!

### Použití tepelného čerpadla pro energeticky úsporný způsob vytápění

Rozhodnutím použít pro vytápění tepelné čerpadlo, přispíváte k ochraně životního prostředí, snížení emisí a efektivnějšímu využívání primární energie. Váš nový systém bude pracovat ještě efektivněji, pokud budete dbát pokynů tohoto návodu.

Pozor

**Tepelné čerpadlo používané pro vytápění musí být velmi pečlivě dimenzováno a instalováno.**

**Vyhnete se tak zbytečně vysokým teplotám. Čím bude teplota výstupu otopné vody nižší, tím efektivněji bude tepelné čerpadlo pracovat. Dejte na správné nastavení regulace!**

**Dávejte přednost nárazovému větrání. Oproti trvale pootevřeným oknům snižuje nárazové větrání spotřebu tepla a šetří vaše finance.**

### Ochrana před korozi

Spreje, ředidla, čisticí a prací prostředky obsahující chlór, barvy, laky, lepidla, posypová sůl atd. se nesmí u tepelného čerpadla a v jeho okolí používat (např. při čištění, montáži atd.) nebo být skladovány.

Tyto látky mohou za nepříznivých okolností způsobit korozi tepelného čerpadla a dalších komponentů zařízení.

## Další funkce

V zařízení jsou zabudovány snímače pro kontrolu teploty otopného a chladícího okruhu.

## Zásobníkový ohřivač vody

Pro ohřev vody tepelným čerpadlem Wolf jsou nutné speciální ohřivače vody, které je možné vybrat z nabídky příslušenství značky Wolf.

Pozor

**Teplosměnná plocha výměníku tepla ohřivače vody musí dosahovat min. 0,25 m<sup>2</sup> na 1 kW topného výkonu tepelného čerpadla.**

## Úprava vody

**Kvalita vody vztažená k tepelným čerpadlům WOLF podle normy VDI 2035[**

### Požadavky na kvalitu otopné vody[Nicht freigegeben]

VDI 2035 List 1 vydává doporučení k zabránění tvorby vodního kamene v topných systémech. List 2 pojednává o korozi z vody.

### Tvrdość vody

Pro zabránění škod na zařízení v důsledku usazování vodního kamene na elektrickém topném tělese je nutné dodržovat následující limitní hodnoty:

Objem zařízení [l]	Přípustná tvrdost vody [°dH]
< 250	≤ 6
250 až 3 000	≤ 3
> 3 000	≤ 1

### Elektrická vodivost

- < 800 μS/cm lépe < 100 μS/cm

- V případě systémové vody s nízkým obsahem soli s elektrickou vodivostí < 100 μS/cm je riziko koroze minimální, a proto se tato voda doporučuje.

### hodnota pH

- Mezi 8,2 a 10,0

- Při použití hliníkových slitin mezi 8,2 a 9,0



### UPOZORNĚNÍ

Parametry vody se mění až 12 týdnů po uvedení do provozu. Poté je třeba kvalitu vody znovu zkontrolovat.



### Aditiva do otopné vody

#### UPOZORNĚNÍ

Aditiva do otopné vody

Poškození výměníku tepla otopné vody.

► Nepoužívejte žádné nemrzoucí směsi ani inhibitory.

Přídavné látky pro alkalizaci vody a stabilizaci hodnoty pH mohou použít pouze specialisté na úpravu vody. Přitom je třeba bezpodmínečně dbát na to, aby použitá přísada nepůsobila korozivně na měď ani na měděnou pájku.

### Požadavky na kvalitu pitné vody

- Od celkové tvrdosti 15 °dH (2,5 mol/m<sup>3</sup>) nastavte teplotu teplé vody maximálně na 50 °C.

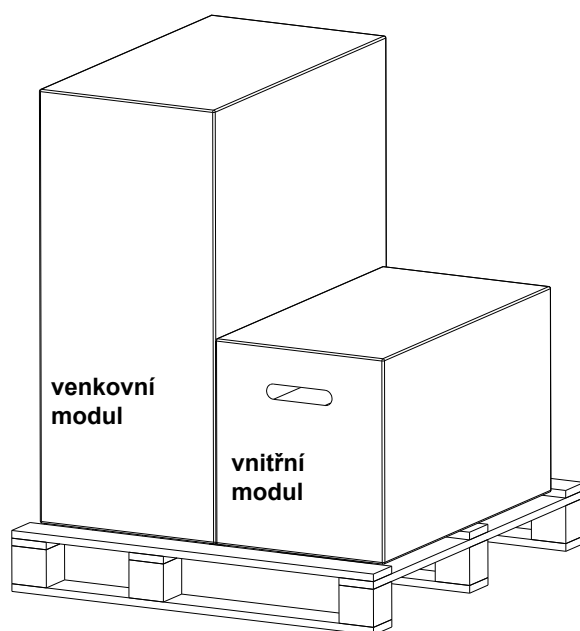
## Pitná voda

Pro zamezení tvorby vodního kamene od celkové tvrdosti více než 15 °dH (2,5 mol/m<sup>3</sup>) smí být teplota ohřáté vody nastavena maximálně na 50 °C. K ohřevu vody od celkové tvrdosti více než 16,8 °dH je doporučeno instalovat v přívodu studené vody úpravnu vody, aby se prodloužily intervaly údržby. I při tvrdosti vody pod 16,8 °dH hrozí zvýšené riziko lokální tvorby vodního kamene, které si vyžádá opatření ke změkčení vody. Při zanedbání těchto kroků může dojít k předčasnému zanesení zařízení vodním kamenem, čímž se sníží komfort odběru teplé vody. Místní podmínky musí vždy zkontrolovat způsobilá oprávněná osoba.

Teplotu ohřivače vody lze nastavit i vyšší než 60 °C. Při krátkodobém provozu nad 60 °C je však nutno zajistit ochranu proti opaření. U trvalého provozu je nutné učinit příslušná opatření, které při teplotě horké vody nad 60 °C automaticky uzavrou výtok vody z baterie, např. termostatickým ventilem.

## 4 Obsah dodávky

- ▶ Venkovní modul je kompletně zabalen v krabici.
  
- ▶ Vnitřní modul je kompletně zabalen v krabici, která obsahuje:
  - návod k montáži a k obsluze, včetně provozního deníku a návodu k údržbě,
  - protokol o uvedení do provozu a seznam kontrolních úkolů,
  - závěsný úhelník pro vnitřní modul a montážní sadu,
  - 3 x potrubí s rychlospojku pro připojení k zařízení Ø 28 s O-kroužky a svorkami,
  - odvodušňovací hadice pro uvedení do provozu,
  - doplněk typového štítku pro venkovní modul,
  - převlečná matice chladicího okruhu 2 x po 10/2 x po 16,
  - sada redukcí potrubí chladiva 16/12 mm a 10/6 mm u BWL-1S(B)-05.

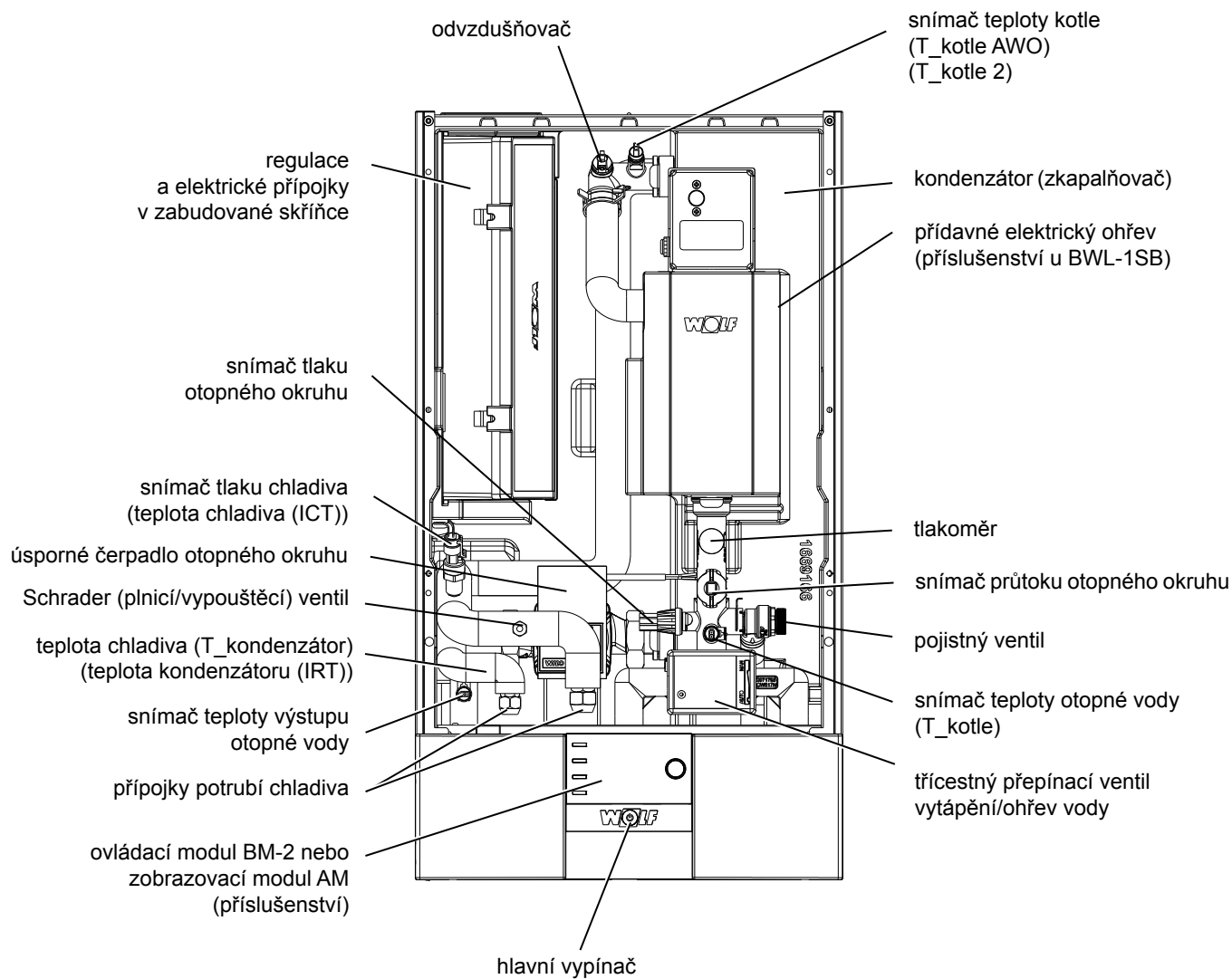


### Potřebné příslušenství

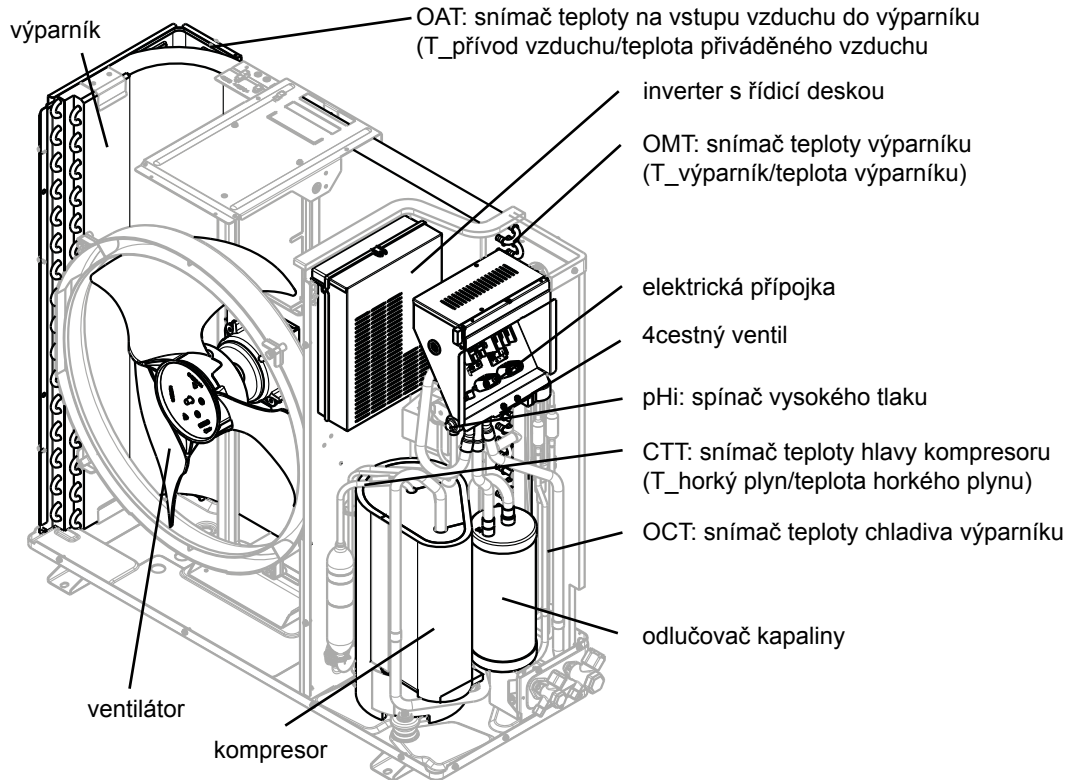
- Ovládací modul BM-2 nebo zobrazovací modul AM v jednotce.  
Pokud je modul BM-2 nainstalován v nástěnném držáku jako dálkové ovládání nebo v rozšiřujícím modulu, ve vnitřní jednotce musí být umístěn modul AM.
- Snímač rosného bodu v zařízeních s aktivním chlazením.

### 5 Sestava

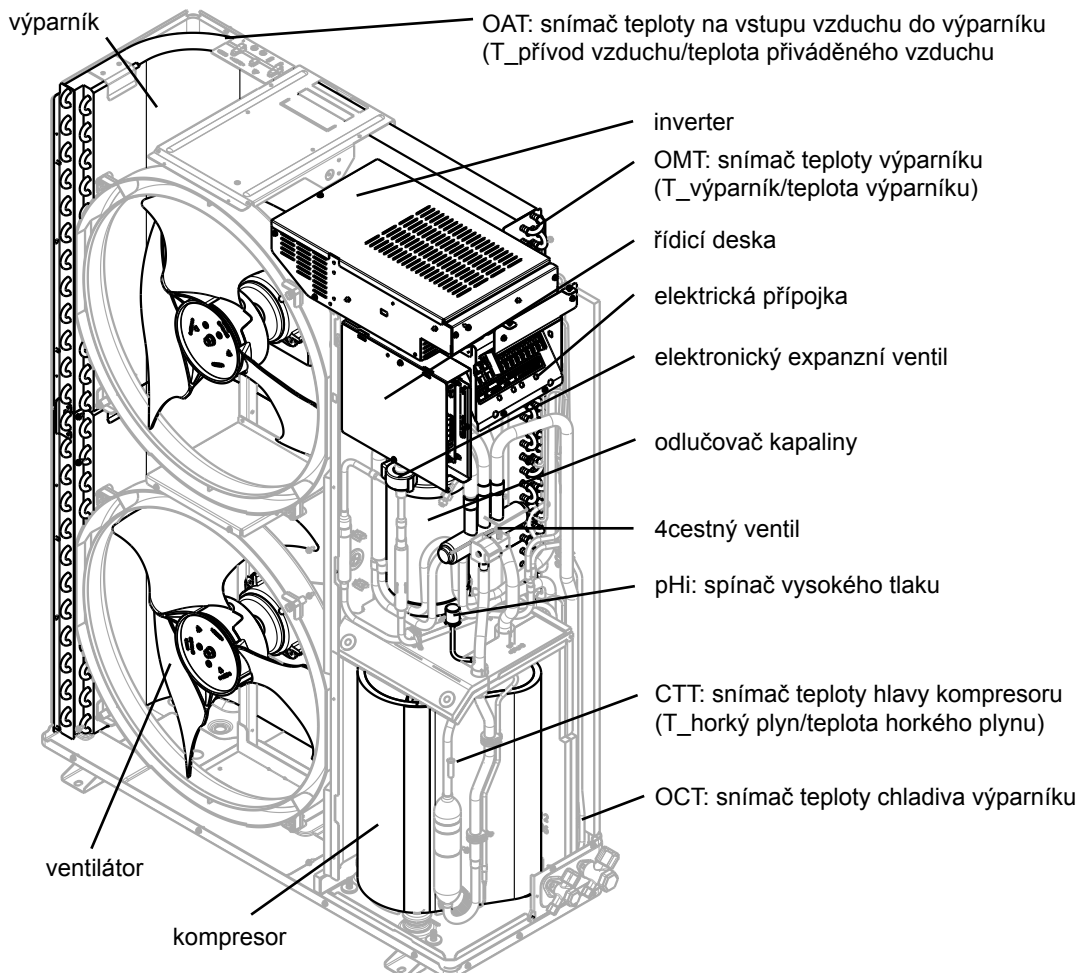
#### 5.1 Vnitřní modul BWL-1S(B)



### 5.2 Venkovní modul BWL-1S(B)-05/07



### 5.3 Venkovní modul BWL-1S(B)-10/14/16



## 6 Vybavení

### 6.1 Vnitřní modul

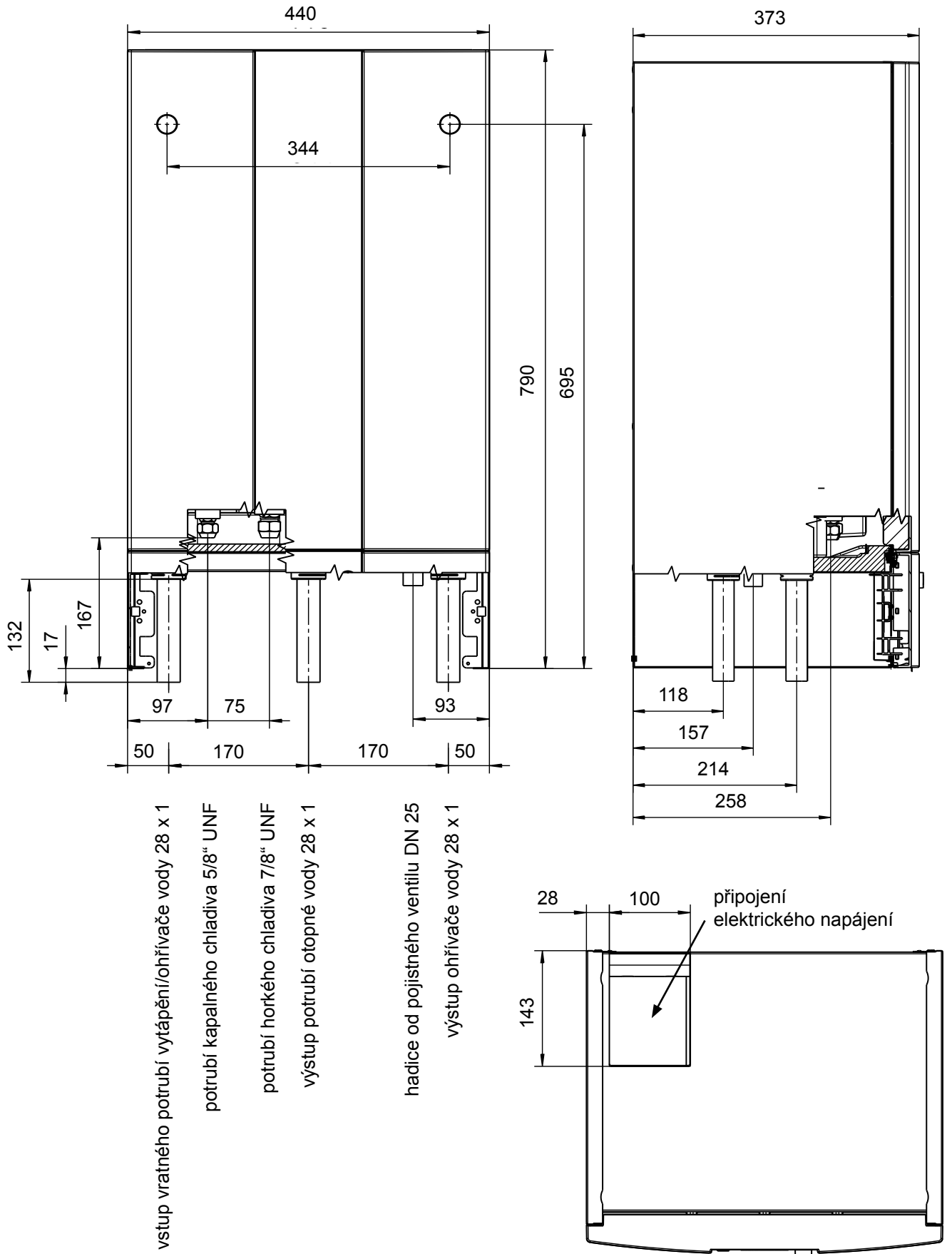
- Přídavný elektrický ohřev řízený elektronicky podle potřeby:
  - o do 2/4/6 kW podle připojení – typ BWL-1S,
  - o pro pokrytí špičkového zatížení,
  - o nastavitelný pro nouzový provoz a pro vysoušení potěru,
  - o ohřev potěru možný také bez venkovního modulu.
- Regulace a elektrické přípojky v zabudované skříňce.
- Slot pro ovládací modul BM-2 nebo zobrazovací modul AM.
- Možné externí ovládání signálem 0 – 10 V nebo bezpotenciálovým kontaktem.
- Slot pro rozhraní LAN/WLAN – Link Home
- Tepelně izolovaný deskový kondenzátor z nerezové oceli.
- Úsporné čerpadlo otopného okruhu s regulací otáček.
- Vestavěný třícestný přepínací ventil pro vytápění/ohřev vody, tlakoměr a pojistný ventil.
- Snímače tlaku a průtoku, snímače teploty výstupního a vstupního potrubí.
- Potrubí chladiva s izolací, obslužným ventilem (Schradler) a snímačem teploty, přípojky otopného okruhu 28 x 1.
- Akustická a tepelná izolace v parotěsném provedení.
- Díly jsou fixovány v extrudovaném polypropylénu, jednoduchá instalace použitím rychlospojek.
- „Smart Grid Ready“ pro zapojení do inteligentní elektrické sítě.
- Pečeť kvality EHPA.
- Možnost externího zvyšování teploty vytápění/ohřevu vody pomocí např. inteligentní sítě Smart Grid nebo fotovoltaickým zařízením.

### 6.2 Venkovní modul

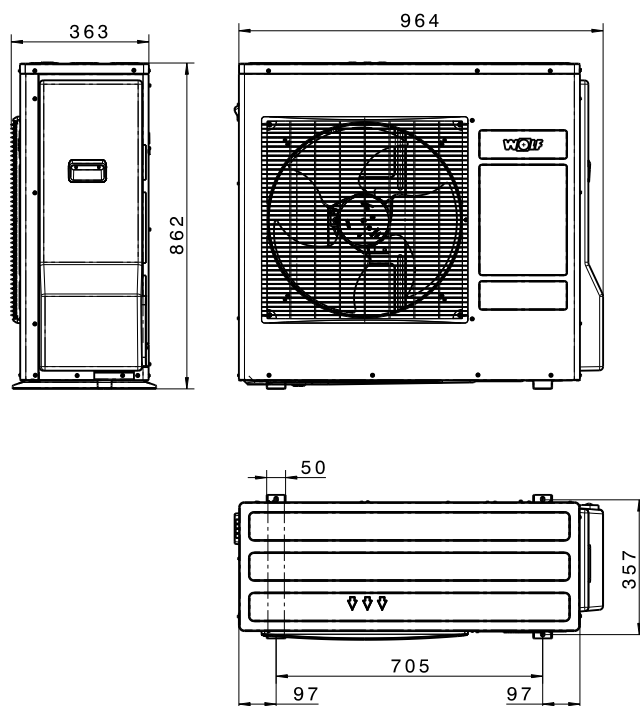
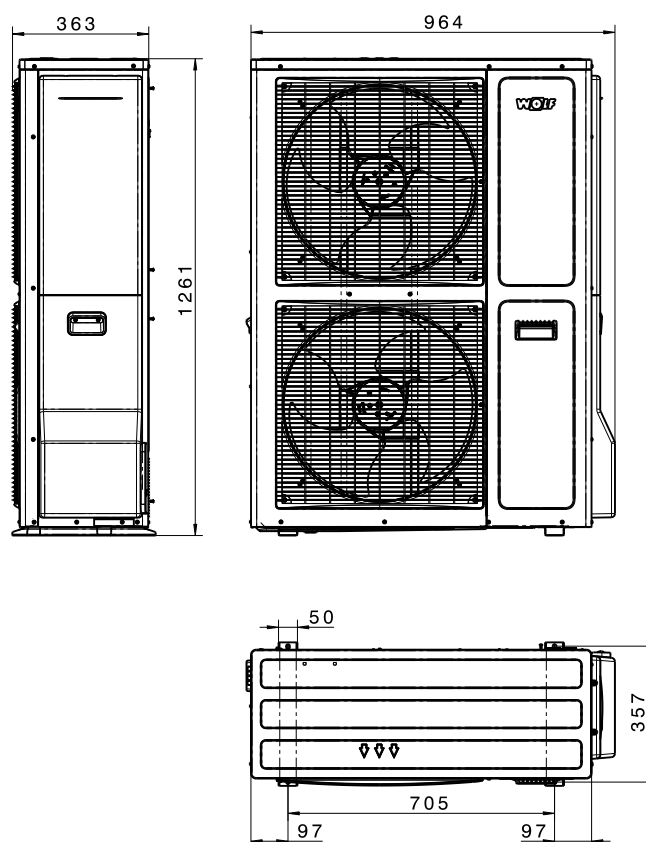
- Provedení s axiálním EC-ventilátorem pro BWL-1S (B)-05/07.
- Provedení se dvěma axiálními EC-ventilátory pro BWL-1S(B)-10/14/16,
  - o plynulá regulace otáček, úspora energie, vysoký výkon.
- Výparník s ochrannou vrstvou ke zvýšení životnosti.
- Kompresor ve zvukotěsném provedení.
- Inverterní kompresor pro elektronickou regulaci výkonu.
- Čtyřcestný přepínací ventil pro provoz vytápění nebo chlazení v kombinaci s energeticky úsporným elektronickým expanzním ventilem.
- Přípojky pro pertlované vedení chladiva.
- Provozní náplň chladiva (R410A) pro délku potrubí do 12 m (max. do 25 m).
- Instalace variabilně s konzolou na podlahu nebo na stěnu.

## 7 Rozměry BWL-1S(B)

### 7.1 Vnitřní modul





**7.2 Venkovní modul BWL-1S(B)-05/07****7.3 Venkovní modul BWL-1S(B)-10/14/16**

## 8 Instalace BWL-1S(B)

### 8.1 Pokyny k instalaci

Při výběru místa instalace mějte na zřeteli:

- Venkovní jednotka tepelného čerpadla musí být přístupná ze všech stran. Sání vzduchu by mělo být spíše u stěny.
- Okolí výfuku vzduchu musí být volné. Protože je vyfukovaný vzduch v místě výfuku cca o 8 K nižší než teplota okolí, je třeba brát v úvahu, že za určitých klimatických podmínek se může vytvořit náledí. Proto musí být tepelné čerpadlo umístěno tak, aby výfuk vzduchu nezasahoval do pochozí zóny – přímo u stěny nebo u terasy či chodníku. Vzdálenost výfuku vzduchu od stěny, terasy popř. chodníku apod., by měla být nejméně 3 m.
- Výfuk není vhodné směřovat proti směru převládajících větrů.
- Aby se zabránilo zkratování nasávaného a vyfukovaného vzduchu a rovněž odrazům hlukových vln, je třeba se vyhnout instalování tepelného čerpadla do výklenků nebo mezi dvě stěny.
- Montáž v prohlubni není povolena, protože studený vzduch klesá dolů a výměna vzduchu se velmi omezuje.
- Vybírejte umístění také s ohledem na hluk; dodržujte vždy dostatečnou vzdálenost od sousedního pozemku, aby se tak zabránilo jeho případné rušení hlukem.
- Dbejte převládajících směrů větru/vyhýbejte se zkratování vzduchu.
- Odvod kondenzátu vedte do vhodného vsakovacího lože.
- Chraňte otvory pro sání a výfuk vzduchu před zanesením listím či sněhem.
- Potrubí vedené v zemi opatřete tepelnou izolací.

Tepelné čerpadlo pro venkovní instalaci se nesmí instalovat do místa, kde by mohlo být zatíženo korozivními plyny, jako jsou např. kyselé nebo alkalické plyny.



Nedoporučuje se ani instalovat je do míst, kam fouká vítr od moře, protože vzduch s vyšším obsahem soli by mohl vyvolat riziko koroze, zejména pokud jde o lamely výparníku. U mořského pobřeží bývá nutné zřídit ochranu před větrem, která zařízení zastíní.

Silný vítr může narušit proudění vzduchu přes výparník.

V oblastech bohatých na sněhovou nadílku nebo ve velmi chladných lokalitách jsou vyžadována účinná ochranná opatření, aby byl zabezpečen řádný chod tepelného čerpadla. Venkovní jednotku je nutné připojit do ochrany před bleskem.

**Stranu výfuku vzduchu nikdy nesměrujte proti směru převládajících větrů.**

**U montáže na ploché střeše může být v závislosti na výšce budovy a větrných oblastech venkovní modul být vystaven značnému působení větru. Doporučujeme, aby spodní konstrukci navrhnul projektant příp. stavební inženýr s přihlédnutím k nosnosti střechy a zatížení větrem v souladu se standardy a směrnici dané země.**

**Potrubí chladiva, tepelně-izolační materiály, elektrické kabely, kanály, žlaby apod. je nutné chránit před mechanickým poškozením a musí být odolné vůči povětrnostním vlivům i UV záření.**

## 8.2 Minimální objem

Pokud je tepelné čerpadlo umístěné v prostoru pobytu osob, který není vyhrazen jako strojovna, pak musí být dodržen minimální objem prostoru podle množství chladiva. Pro použité chladivo R410A platí podle EN 378-1 empirická hraniční hodnota hmotnosti chladiva 0,44 kg/m<sup>3</sup> prostoru.

Pro potrubí chladiva kratší než 12 m je objem chladiva v čerpadle dostatečný. Protože u potrubí chladiva delšího než 12 m, maximální délky 25 m, musí být chladicí kapalina R 410A doplněna v množství 0,06 kg/m, je nutné umístit vnitřní modul tepelného čerpadla do většího prostoru o objemu podle tabulky.

Typ	Délka potrubí chladiva < 12 m		Délka potrubí chladiva 12 m až 25 m	
	objem chladiva	objem prostoru	objem chladiva do	objem prostoru
BWL-1S(B)-05	2,15 kg	> 4,9 m <sup>3</sup>	2,93 kg	> 6,7 m <sup>3</sup>
BWL-1S(B)-07	2,15 kg	> 4,9 m <sup>3</sup>	2,93 kg	> 6,7 m <sup>3</sup>
BWL-1S(B)-10	2,95 kg	> 6,7 m <sup>3</sup>	3,73 kg	> 8,5 m <sup>3</sup>
BWL-1S(B)-14	2,95 kg	> 6,7 m <sup>3</sup>	3,73 kg	> 8,5 m <sup>3</sup>
BWL-1S(B)-16	3,50 kg	> 8,0 m <sup>3</sup>	4,28 kg	> 9,7 m <sup>3</sup>

## 8.3 Transport na místo instalace

Aby se zamezilo poškození zařízení při transportu, je nutno tepelné čerpadlo dopravovat na místo montáže zabalené na dřevěné paletě zvedacím vozíkem.



**Transport zvedacím vozíkem jen v zabaleném stavu!  
Hrozí nebezpečí převrnutí!**



**Aby se zamezilo poškození tepelného čerpadla, smí být naklonění při transportu maximálně 45°!**



**Při transportu nesmí být žádným způsobem využívány k manipulaci jednotlivé součásti čerpadla, zejména plastové opláštění, potrubí chladicího okruhu a otopného okruhu. Pro tyto účely lze využívat pouze k tomu určený základní rám!**



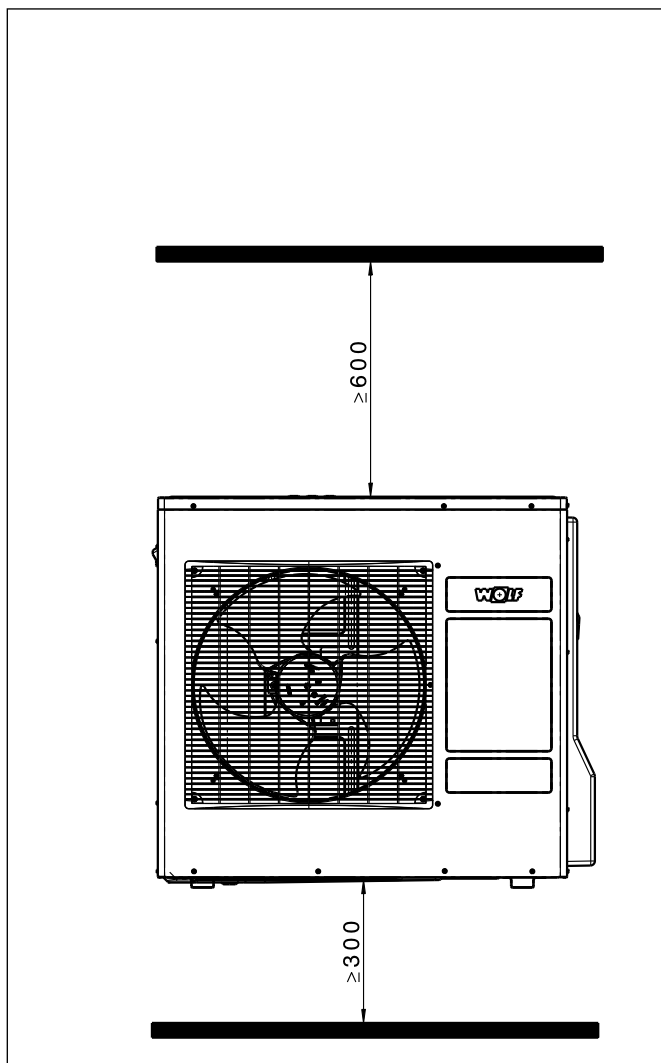
**Mějte na zřeteli hmotnost tepelného čerpadla!**

**Pozor**

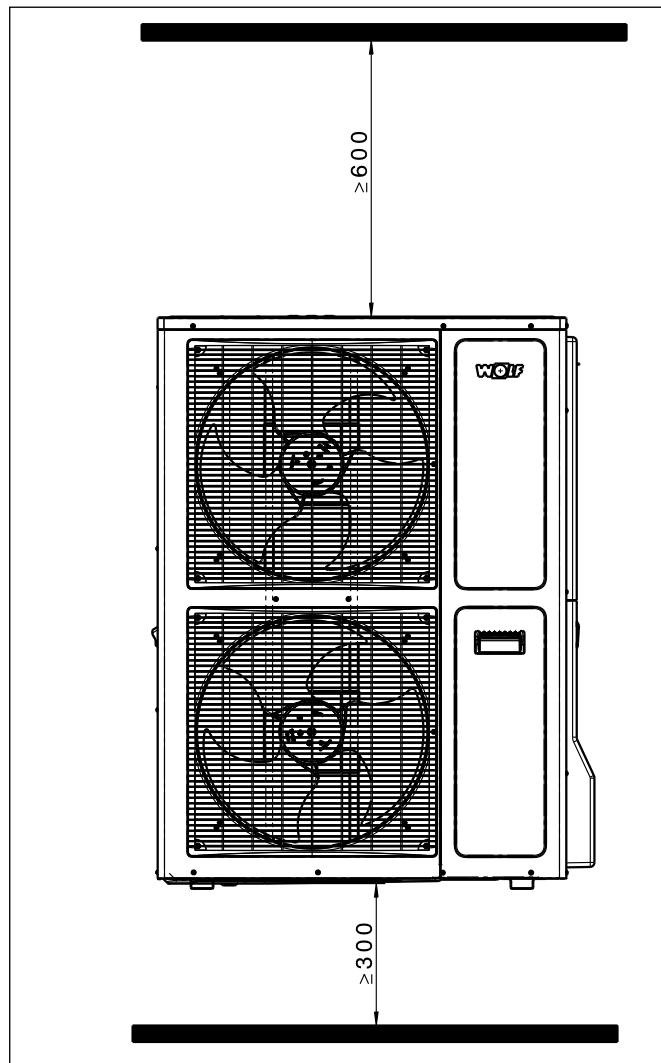
**Pokyny uvedené na obalu, musí být dodrženy.**

## 9 Instalace venkovního modulu

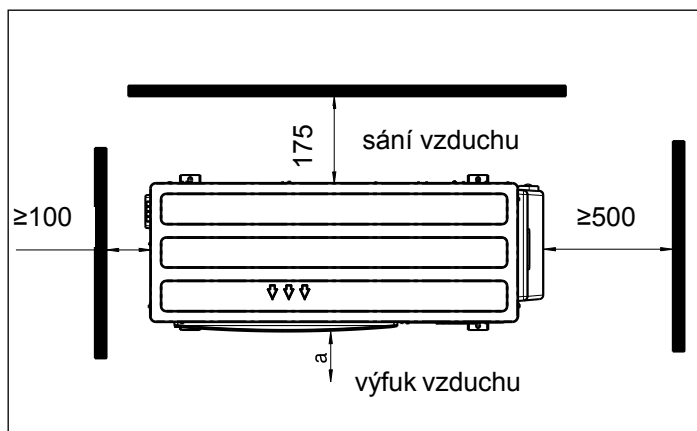
### Minimální vzdálenosti – venkovní modul



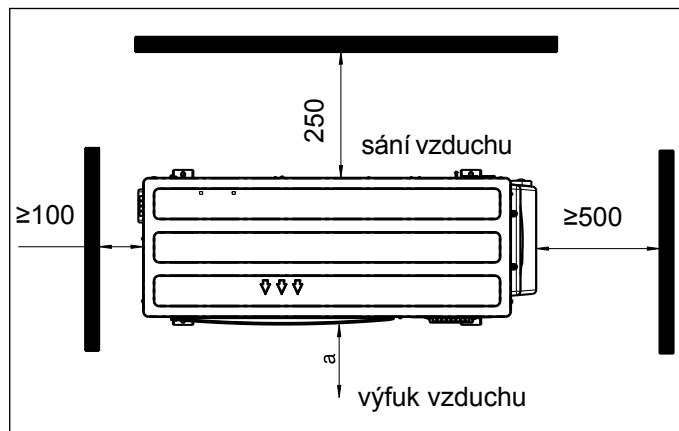
venkovní modul BWL-1S(B)-05/07 – čelní pohled



venkovní modul BWL-1S(B)-10/14/16 – čelní pohled



venkovní modul BWL-1S(B)-05/07 – pohled shora



venkovní modul BWL-1S(B)-10/14/16 – pohled shora

#### Výfuk vzduchu

$a \geq 1000$  k překážkám, které brání výfuku vzduchu

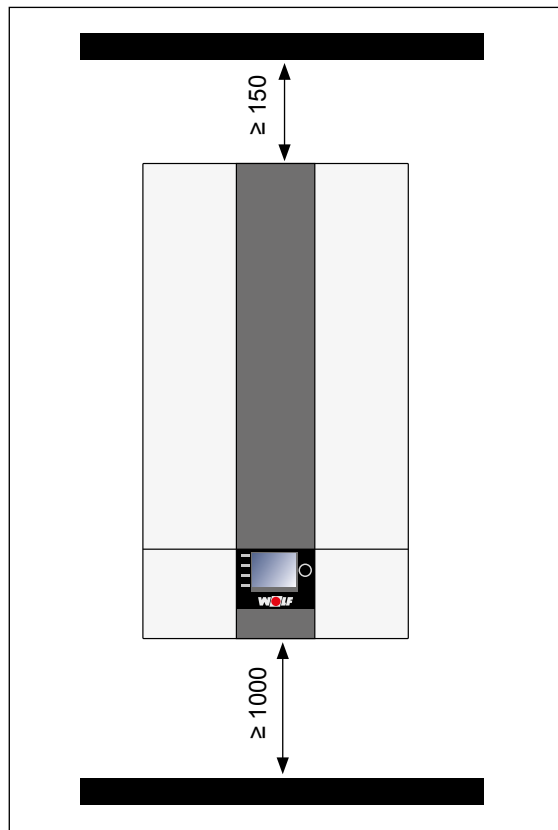
$a \geq 3000$  k chodníku a terase z důvodu tvorby náledí, a to i při teplotách nad  $0\text{ }^{\circ}\text{C}$

#### Vzdálenost venkovního modulu od podlahy

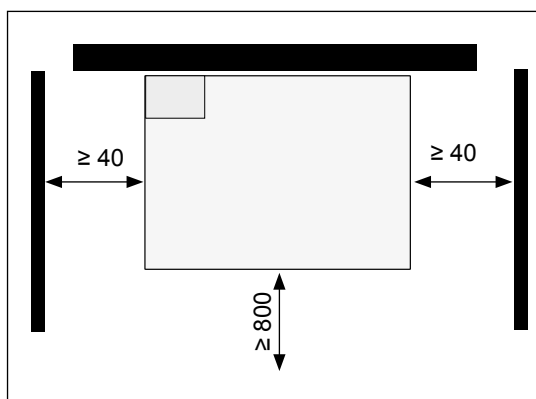
V oblastech bohatých na množství sněhu je třeba zvýšit min. výšku instalace nebo venkovní modul zastřešit.

## 10 Instalace vnitřního modulu

### 10.1 Minimální vzdálenosti – vnitřní modul



vnitřní modul – čelní pohled



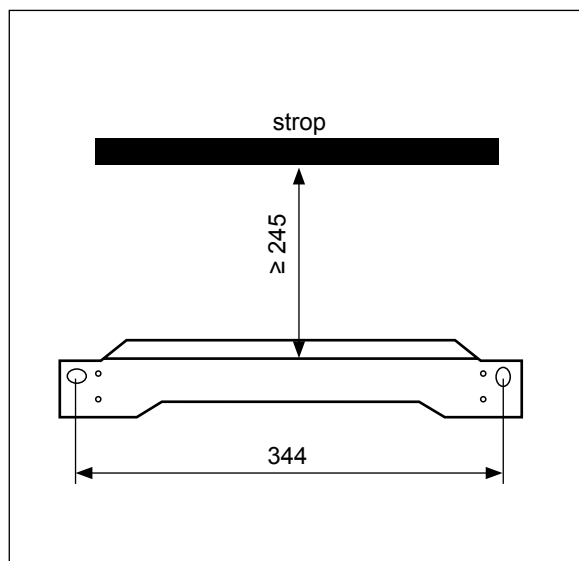
vnitřní modul – pohled shora

### 10.2 Upevnění zařízení na závěsnou konzolu

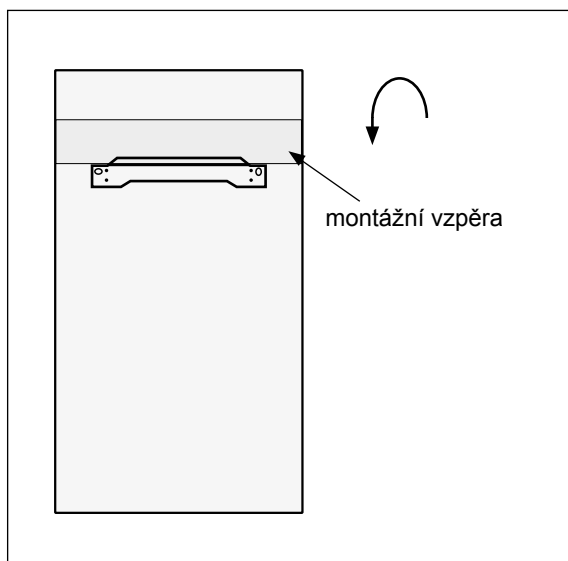


Při montáži modulu dbejte na dostatečnou nosnost montážního materiálu. Rovněž je třeba vzít v úvahu stav nosné stěny, protože jinak by mohlo dojít k úniku chladiva a vody, hrozí riziko zaplavení.

1. Označte osy otvorů  $\varnothing 12$  pro závěsnou konzolu s ohledem na dodržení minimálních vzdáleností od stěn.
2. Vložte hmoždinky a upevněte konzolu pomocí přiložených šroubů.
3. Zavěste vnitřní modul za montážní vzpěru na závěsnou konzolu.



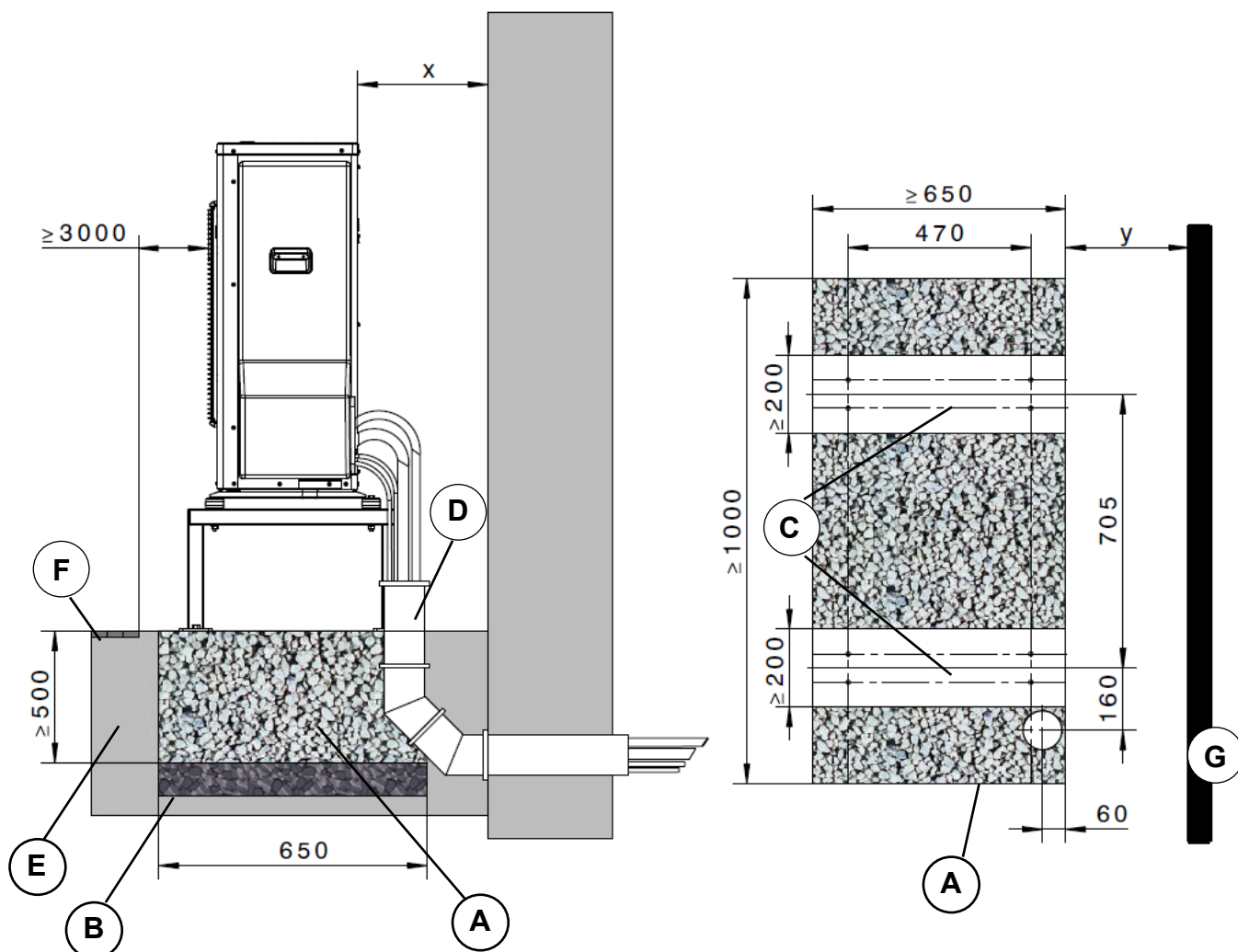
závěsná konzola



vnitřní modul – pohled zezadu

## 11 Štěrkové lože a plán základu

### Základ pro instalaci na terén

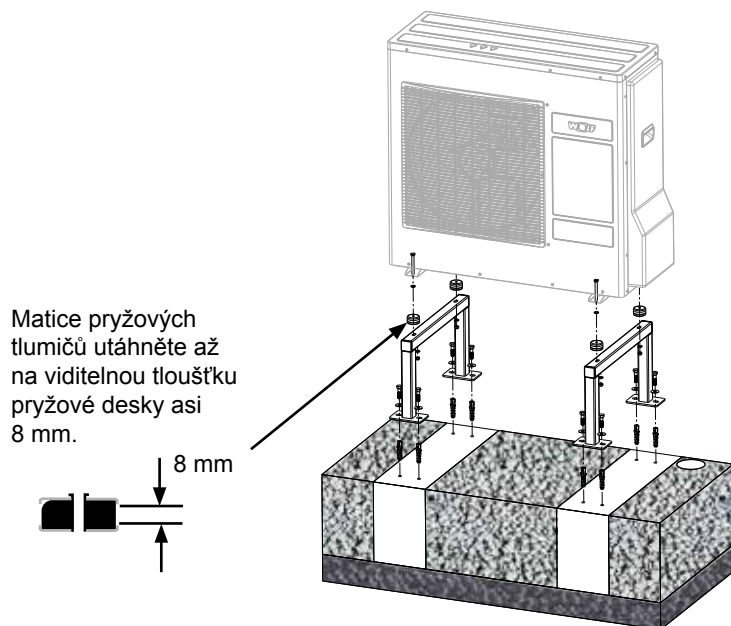


	X	Y
BWL-1S(B)-05/07	175 mm	30 mm
BWL-1S(B)-10/14/16	250 mm	105 mm

- (A) štěrkové lože pro vsakování kondenzátu
- (B) podklad s protimrazovou ochranou pro základ (zhuťněný drcený kámen, např. 0 – 32/56 mm), tloušťka vrstvy podle místních předpisů a pravidel platných ve stavebnictví
- (C) základové pásy
- (D) Kanalizační potrubí min. DN 160 s 2 oblouky 45° nebo 3 oblouky 30° (místo 1 x 90°), pro potrubí chladiva a elektrických kabelů k vnitřnímu modulu, na místě montáže je nutné utěsnění potrubí (jenom u potrubí pod úrovní terénu)
- (E) zemina
- (F) chodník, atd.
- (G) vnější stěna (čistý rozměr)

## 12 Ukotvení a akustická izolace

### 12.1 Betonový základ

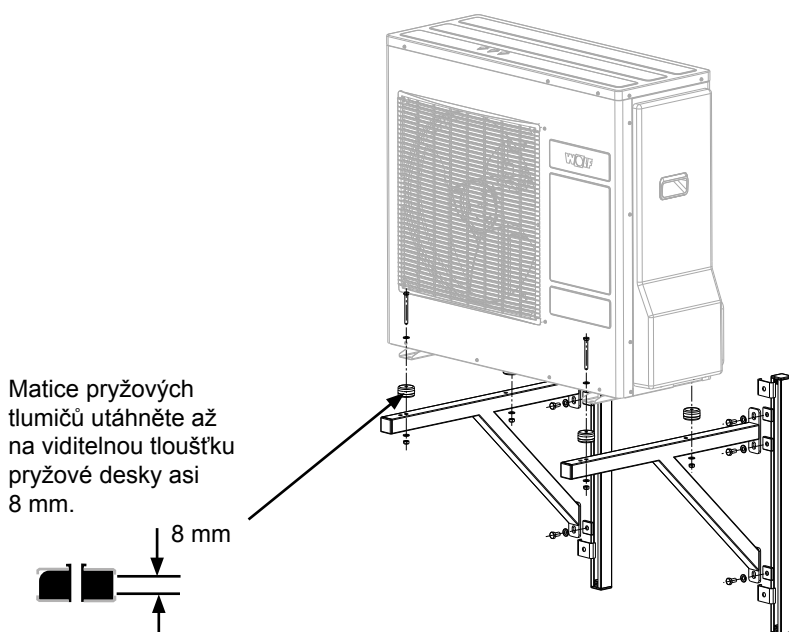


Litý plochý betonový základ s dostatečnou nepromrzající vrstvou šterku v podkladu s výřezem pro průchodku potrubí, viz plán základu.

**Pozor**

**Ukotvení musí odpovídat stavebním podmínkám s přihlédnutím k hmotnosti jednotky!**

### 12.2 Montáž na stěnu



**Pozor**

**Ukotvení musí odpovídat stavebním podmínkám s přihlédnutím k hmotnosti jednotky! Pozor na šíření hluku konstrukcemi!**

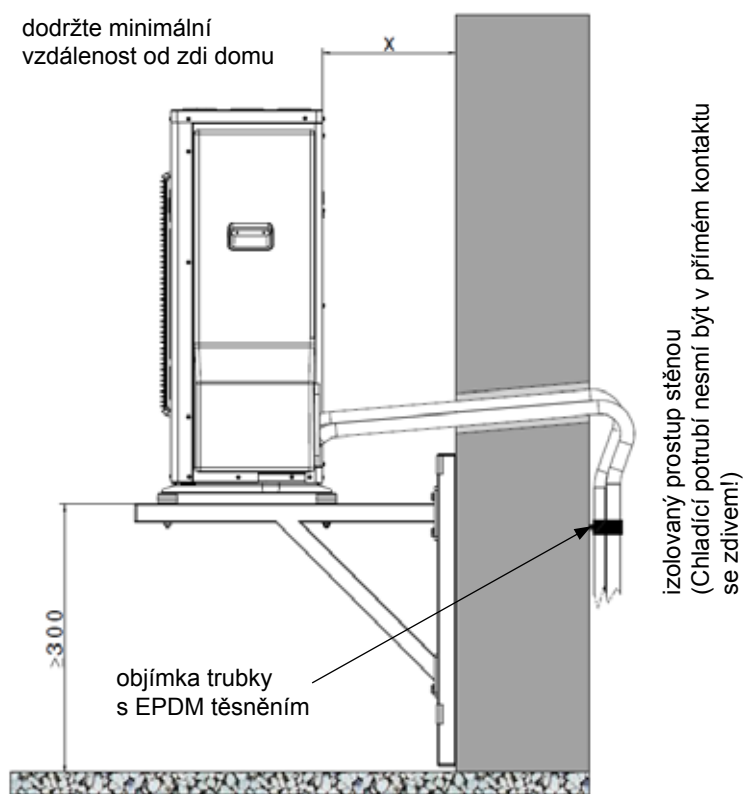
## 13 Řešení prostupu stěnou

### 13.1 Prostup stěnou nad úrovní terénu

**Pozor:**

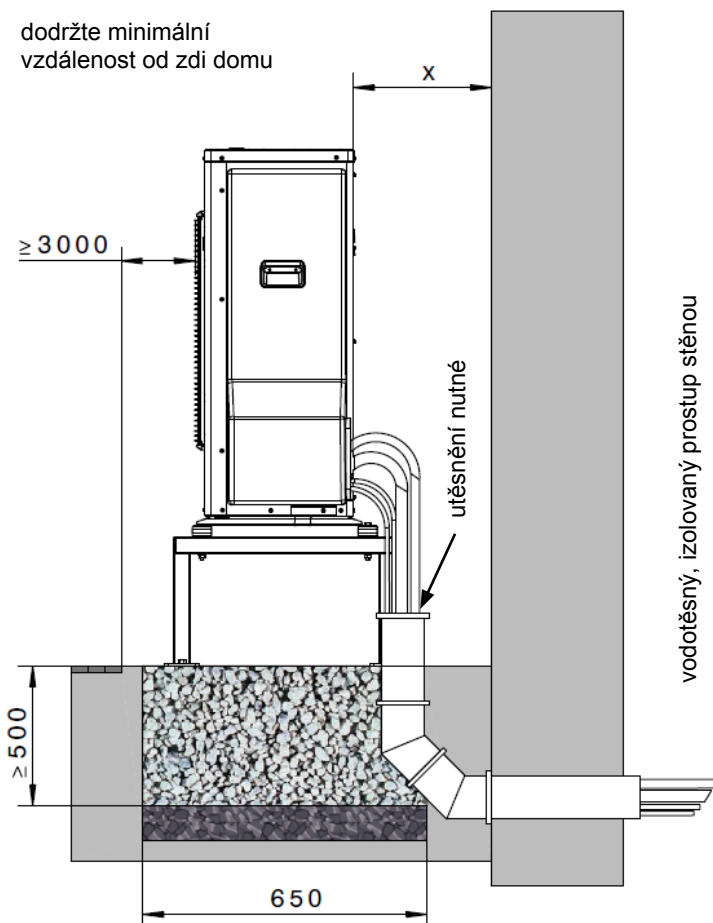
Nástěnné konzole lze použít pouze na stěny s vysokou plošnou hmotností (> 250 kg/m<sup>2</sup>). Pro lehké stěny nebo rámové konstrukce jsou nepřijatelné.

	X
BWL-1S(B)-05/07	175 mm
BWL-1S(B)-10/14/16	250 mm



### 13.2 Prostup stěnou pod úrovní terénu

	X
BWL-1S(B)-05/07	175 mm
BWL-1S(B)-10/14/16	250 mm





## 14 Montáž potrubí chladiva

**Venkovní modul je naplněn chladivem R410A.**

Pokud je délka páru potrubí kratší než 12 m, není dodatečné plnění chladivem nutné.

**Minimální délka potrubí: 3 m, maximální délka potrubí: 25 m,**

**max. výškový rozdíl mezi vnitřní a venkovní jednotkou: 15 m**

**Pokud je délka potrubí v rozsahu 12 – 25 m, musí se chladivo R410A doplnit v množství 60 g/m.**

Používejte pouze měděné trubky podle EN-12735-1 a tepelnou izolaci odolnou pro teploty do 120 °C (jmenovité průměry, viz kapitola Technická data).

Potrubí nasávaného plynu a kapalného chladiva musí být tepelně izolována, každé samostatně. Tepelná izolace s uzavřenými buňkami, difúzně těsná, min. tloušťka 6 mm.

Pokud se bude potrubí chladiva prodlužovat, nesmí to být ve venkovním prostoru. Místa spojů musí být trvale přístupná pro kontroly těsnosti, protože se jedná o místa potenciálních netěsností.



### **Nebezpečí zranění neodbornou montáží potrubí**

Potrubí namontujte tak, aby nedošlo k ohrožení osob.

Při instalaci dodržujte následující pokyny:

- Při pokládání v šachtách společně s ostatními rozvody, např. s horkým spalinovým potrubím, může nastat vzájemná interakce. Pokud je to nutné, pak takové potrubí opatřete izolací.
- Potrubí chladiva nepokládejte do prostoru výtahové šachty.
- Na veřejných schodištích a průchodech potrubí pokládejte ve výšce min. 2,20 m.
- Při prostupech protipožárními stěnami a stropy potrubí utěsněte ohnivzdorným těsněním.
- Potrubí chraňte před nadměrným zatížením.
- Potrubí chraňte před vlivy okolního prostředí, např. nečistotami, odpadky a vodou.

Pozor

### **Poruchy způsobené nečistotami v chladicím okruhu**

Do chladicího okruhu se mohou dostat vlhkost nebo nečistoty, např. kovové špony.

- Nikdy nemontujte použité potrubí chladiva.
- Používejte pouze zapečetěné potrubí chladiva.
- Potrubí do prostupů musí být opatřeno zátkami.

Pozor

### **Poškození potrubí způsobená zlámáním trubek**

Měděné trubky se snadno zlomí a nemohou pak být použity.

- Na uložené měděné trubky nikdy nestoupejte.
- Trubky ohýbejte s dostatečným poloměrem ohybu, používejte k tomu ohýbačku trubek.
- Závěsy a podpěry potrubí osazujte ve vzdálenosti nepřesahující 2 m.
- Při pokládce potrubí v zemi vždy používejte chráničku.

Pozor

### **Poškození stavby kondenzátem**

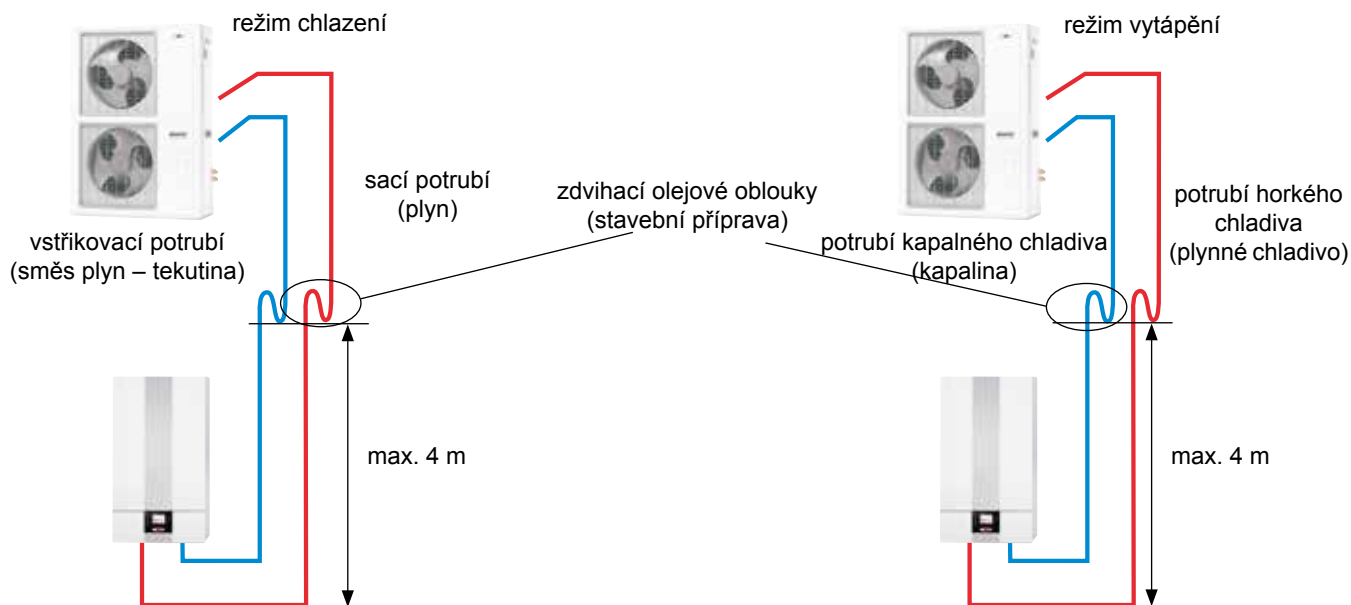
Na neizolovaném potrubí chladiva nebo při poškozené tepelné izolaci dochází ke kondenzaci.

- Potrubí je třeba kompletně opatřit tepelnou izolací.
- Zkontrolujte, zda je potrubí zcela izolováno a zda jsou všechny řezy obalené lepicí páskou.
- Pokud je to nutné, oviňte poškozená místa tepelné izolace lepicí páskou (příslušenství).
- Stavební prostupy utěsněte.

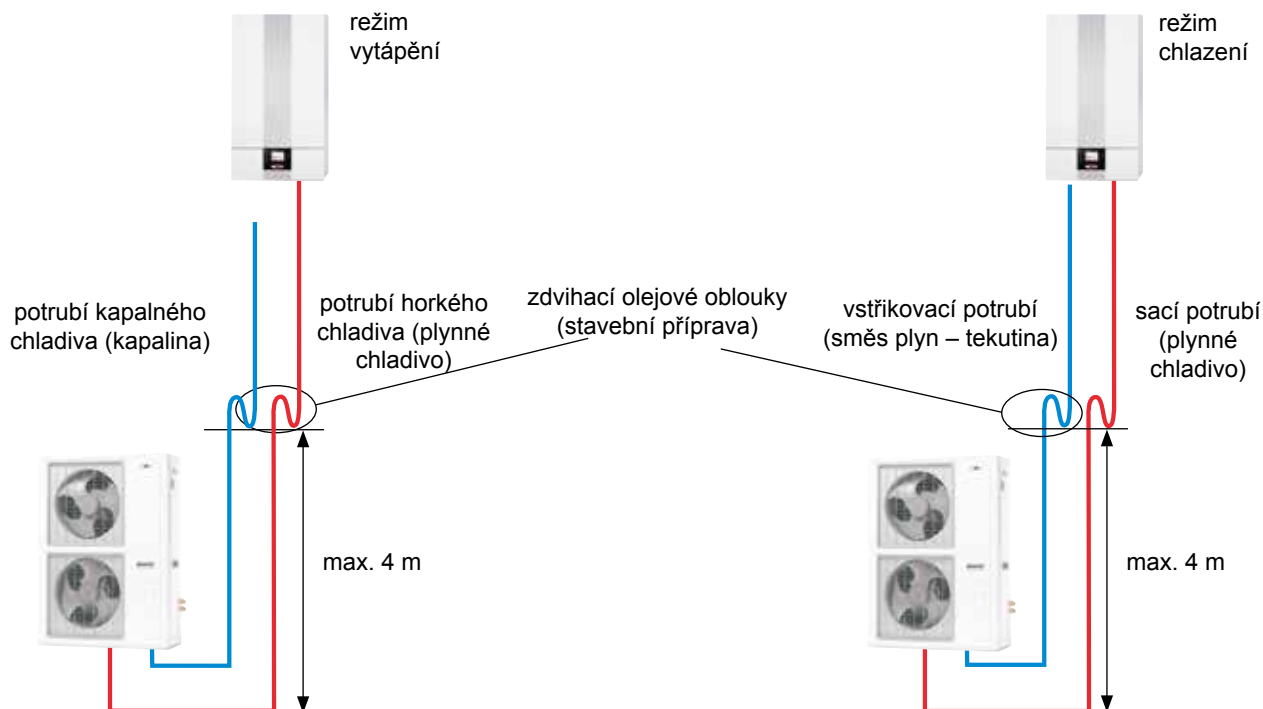
## Výškový rozdíl

V případě, že jsou výškové rozdíly mezi vnitřními a venkovními jednotkami > 4 m, jsou u obou potrubí chladiva nutné zdvihací olejové oblouky, aby bylo zabráněno nedostatku oleje v kompresoru.

### Venkovní modul je umístěn výše než vnitřní modul

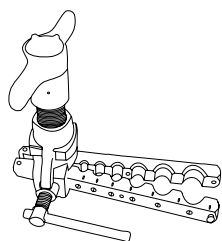


### Vnitřní modul je výše než venkovní modul

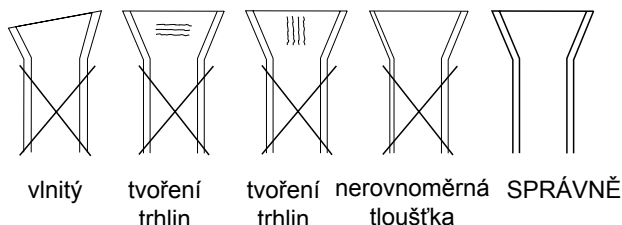


## 15 Připojení potrubí chladiva

### 15.1 Tvary příruby

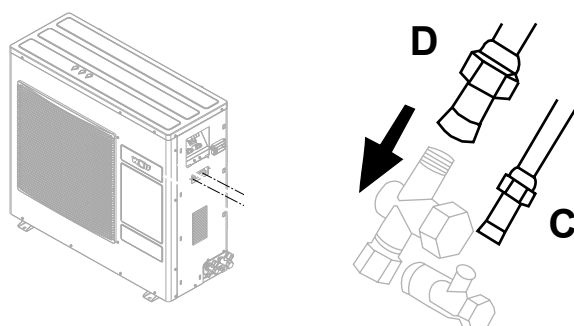


příklad chladírenského nářadí pro pertlování



vlnitý tvoření trhlin tvoření trhlin nerovnoměrná tloušťka SPRÁVNĚ

### 15.2 Připojení potrubí chladiva k venkovnímu modulu



#### Použití metrických trubek pro rozvody chladiva

- Odšroubujte převlečné matice z přípojky C (potrubí kapalného chladiva) a přípojky D (potrubí horkého plynného chladiva) na venkovní jednotce.
- Vyměřte matice za přiložené převlečné matice (vnitřní jednotka), (7/16 nebo 5/8 UNF pro potrubí kapalného chladiva, 3/4 nebo 7/8 UNF pro potrubí horkého plynného chladiva).
- Konce trubky opatřete sedlem pertlového spoje (roztáhněte do kalíšku).
- Dotáhněte matice.

#### Použití coulových trubek pro rozvody chladiva

- Odšroubujte převlečné matice z přípojky C (potrubí kapalného chladiva) a přípojky D (potrubí horkého plynného chladiva) na venkovní jednotce.
- Konce trubky opatřete sedlem pertlového spoje (roztáhněte do kalíšku).
- Dotáhněte matice.

#### Matice utáhněte utahovacími momenty:

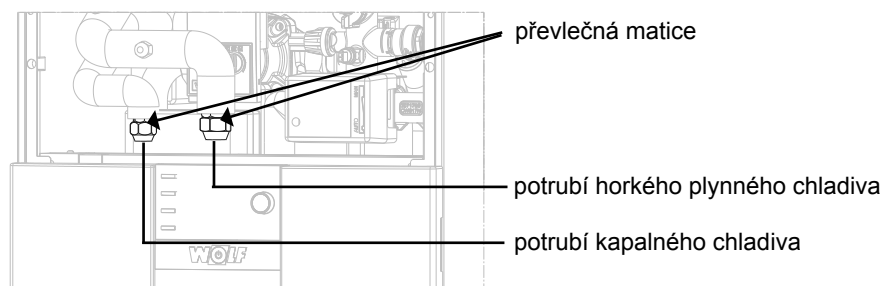
Zařízení	Potrubí	Připojení k venkovní jednotce	Utahovací moment v Nm
BWL-1S(B)-05	potrubí kapalného chladiva Ø 6 mm nebo 1/4"	7/16 UNF	16 +/- 2
	potrubí horkého plynného chladiva Ø 12 mm nebo 1/2"	3/4 UNF	56 +/- 6
BWL-1S(B)-07/10/14/16	potrubí kapalného chladiva Ø 10 mm nebo 3/8"	5/8 UNF	37 +/- 4
	potrubí horkého plynného chladiva Ø 16 mm nebo 5/8"	7/8 UNF	70 +/- 7

#### Připojovací sada pertlovacích adaptérů Euro pro Ø 10 a 16 mm



Alternativně může být potrubí chladiva připojeno k vedení chladiva připojovací sadou pertlovacích adaptérů Euro pro tvrdé pájení (propláchnutí potrubí dusíkem je nutné) z příslušenství WOLF.

## 15.3 Připojení potrubí chladiva k vnitřnímu modulu



připojení potrubí chladiva k vnitřnímu modulu

### Použití metrických trubek pro rozvody chladiva

- Odšroubujte matice z přípojky potrubí kapalného chladiva a přípojky horkého plynného chladiva.
- Přiložené matice nasuňte na měděné trubky.
- Měděné trubky opatřete sedlem pertlového spoje.
- Jako alternativa k spojovacím hrdlům pro potrubí Ø 10 mm a Ø 16 mm může být použita také přípojovací sada Euro adapterem z příslušenství WOLF.
- Do měděného potrubí nesmí proniknout žádné nečistoty (např. kovové odřezky nebo vlhkost).
- Měděné potrubí připojte.

### Použití coulových trubek pro rozvody chladiva

- U coulových trubek pro rozvody chladiva musí být použity vhodné převlečné matice.
- Měděné trubky opatřete sedlem pertlového spoje.
- Měděné potrubí připojte.

### Matice utáhněte utahovacími momenty:

Tepelné čerpadlo	Potrubí	Připojení k vnitřní jednotce	Utahovací moment v Nm
BWL-1S(B)-05	potrubí kapalného chladiva Ø 6 mm nebo 1/4 "	5/8 UNF	37 +/- 4
	potrubí horkého plynného chladiva Ø 12 mm nebo 1/2 "	7/8 UNF	70 +/- 7
BWL-1S(B)-07/10/14/16	potrubí kapalného chladiva Ø 10 mm nebo 3/8 "	5/8 UNF	37 +/- 4
	potrubí horkého plynného chladiva Ø 16 mm nebo 5/8 "	7/8 UNF	70 +/- 7

**15.4 Zkouška těsnosti a tlaková zkouška**

Zkoušku těsnosti a tlakovou zkoušku provádějte suchým dusíkem.

**Upozornění a osvědčení o způsobilosti**

Manipulace s chladivem a práce na chladicím okruhu smějí provádět pouze řádně vyškolené a odborně způsobilé osoby v oboru chlazení nebo jiné kvalifikované osoby, jako např. topenáři s osvědčením o způsobilosti (podle § 5 odst. 3 nařízení o chemické ochraně podnebí ve spojení s nařízením EU č. 2015/2067 – kategorie I), v souladu s platnými normami a předpisy a technickými pravidly oboru chlazení země instalace.



Při manipulaci s chladivem je nutné používat vhodné osobní ochranné pomůcky.



U splitových tepelných čerpadel WOLF je používáno vysokotlaké chladivo R410A, netoxický plyn vytěsňující vzduch. Nekontrolovaný únik chladiva může způsobit dýchací potíže a udušení. Při zacházení s tímto chladivem se musí dodržovat příslušné předpisy a směrnice.



V uzavřených prostorech zajistěte dostatečné větrání. Dodržujte předpisy a směrnice pro zacházení s chladivem R 410a.



Při styku chladiva s pokožkou může dojít k jejímu poškození. Používejte ochranné brýle a ochranné rukavice.

Pozor

**Při plnění nebo doplňování chladiva do zařízení, popř. se z něj odsává, musí se deskový výměník tepla vnitřní jednotky na straně vody buď propláchnout vodou, nebo zcela vyprázdnit. Důvodem je možné poškození deskového výměníku tepla zmrzlou vodou.**

Namontované potrubí chladiva včetně všech potřebných spojek musí být opatřeno vhodnou tepelnou izolací.

## 16 Naplnění potrubí chladiva

### 16.1 Naplnění vnitřního modulu a potrubí chladiva

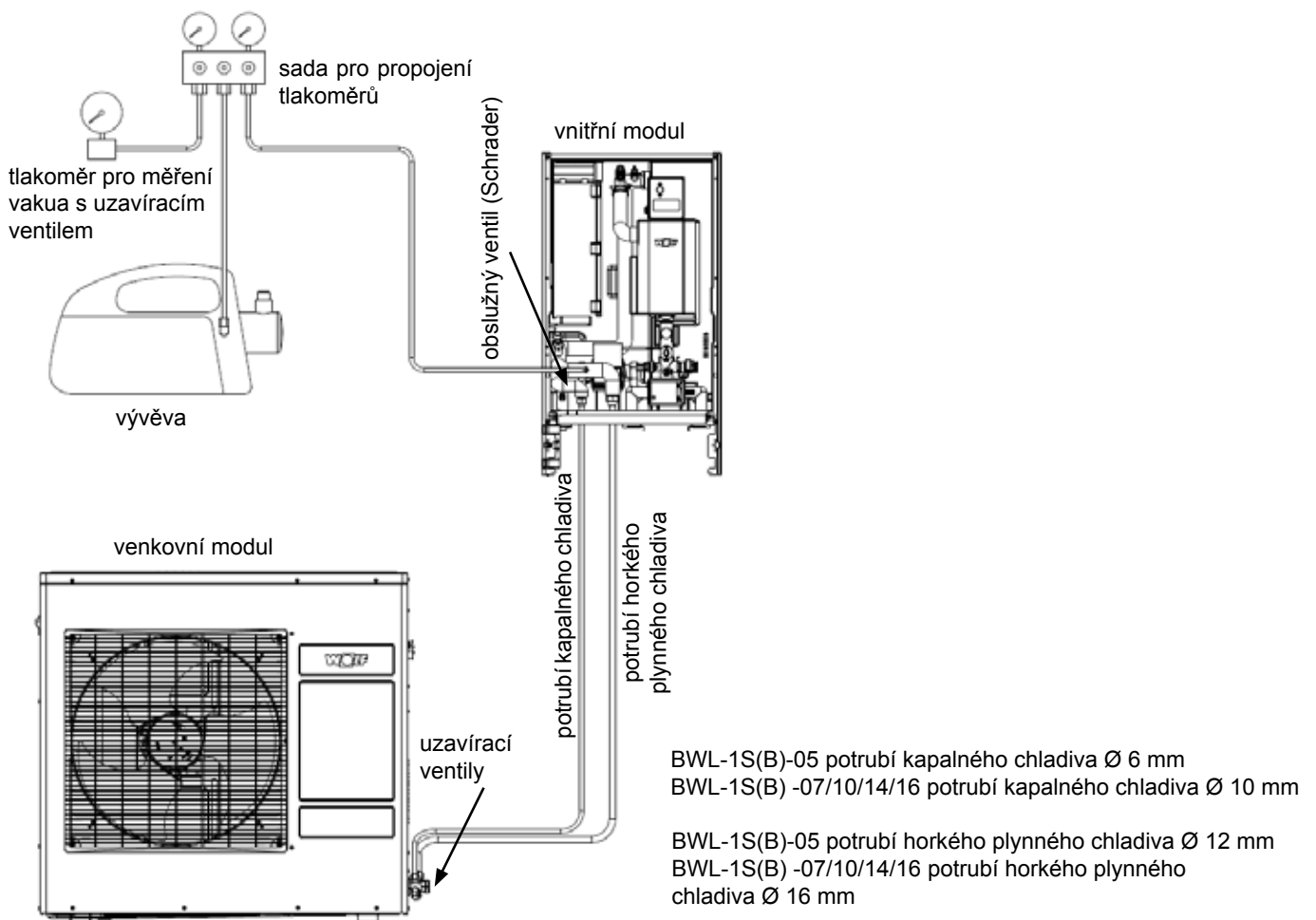
#### Délka jednoho páru potrubí chladiva < 12 m

Předplněné množství chladiva ve venkovním modulu je dostačující pro jeden pár potrubí (DN10 + DN16) o délce 3 – 12 m.

#### Délka jednoho páru potrubí chladiva > 12 m

Potrubí délky 12 – 25 m musí být doplněno chladivem R410A o specifickém objemu 60 g/m.

Doplňování chladiva je možné po vakuování potrubí chladiva a znovu před otevřením uzavíracích ventilů na venkovním modulu.



### 16.2 Zkouška těsnosti potrubí chladicího okruhu



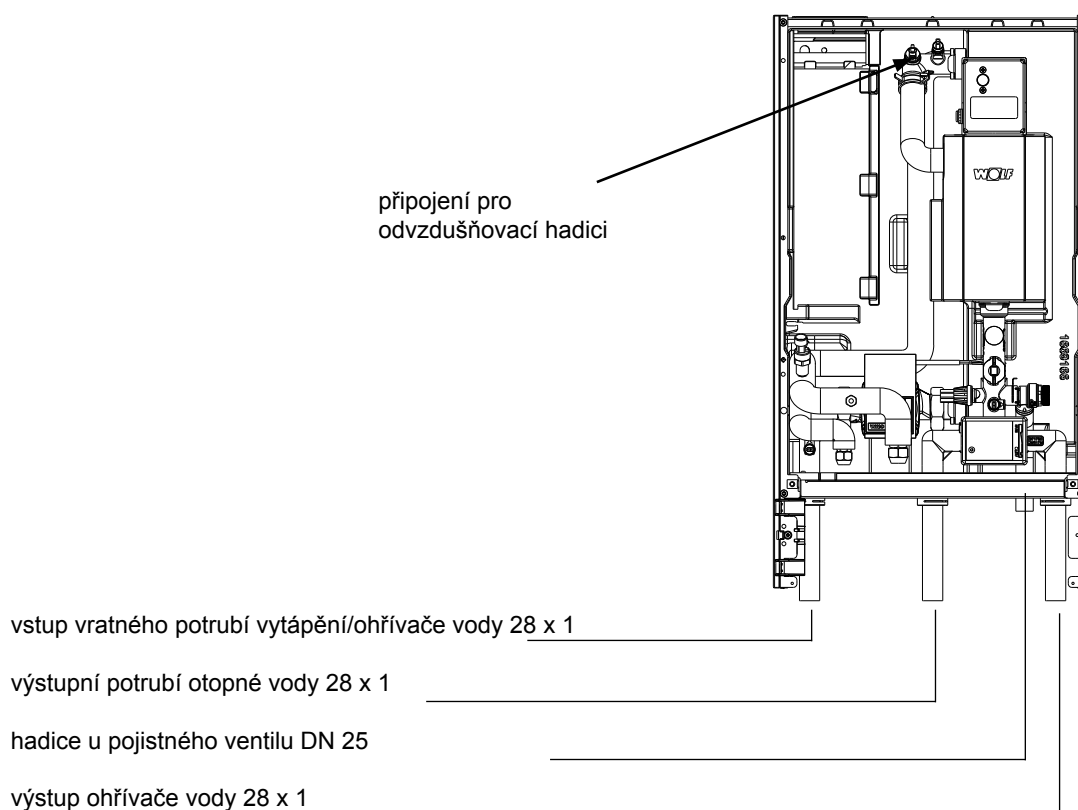
Chladivo R410A je netoxický plyn vytěsňující vzduch. Nekontrolovaný únik chladiva může způsobit dýchací potíže a udušení. Při zacházení s tímto chladivem je třeba dodržovat příslušné předpisy a směrnice.

Zkontrolujte těsnost spojů a únik chladiva:

- Všechny pertlové spoje potrubí chladiva mezi vnitřním a venkovním modulem.
- Všechny pájené spoje a šroubované spoje na připojení potrubí chladiva ve vnitřním a venkovním modulu.
- Zkoušku těsnosti a tlakovou zkoušku provádějte suchým dusíkem.

## 17 Připojení okruhů vytápění/chlazení a ohřivače vody

### 17.1 Při připojování otopného okruhu věnujte pozornost následujícím pokynům:



#### 17.1.1 Odvodušňovač

Na nejvyšším místě zařízení musí být instalován odvodušňovač.

#### 17.1.2 Proplach otopného systému

Pro zajištění správného fungování otopného systému věnujte pozornost následujícím pokynům:

- na to, aby eventuální nečistoty obsažené v otopném systému nezpůsobily poruchu tepelného čerpadla; otopný systém se musí před připojením k tepelnému čerpadlu celý důkladně vyčistit a propláchnout. To platí pro nová zařízení a zejména pro výměnu jednotky.
- Připojovací potrubí přiváděné a vratné vody musí být u tepelného čerpadla opatřena uzavíracími armaturami a 2 plnicími a vypouštěcími kohouty pro případné proplachování kondenzátoru (zkapalňovače).

#### 17.1.3 Napouštění zařízení

Před uvedením do provozu musí být zařízení naplněno upravenou vodou v souladu s VDI 2035 a odvodušněno.

- Otevřete o jednu otáčku uzavírací víčko odvodušnění na vnitřním modulu.
- Otevřete všechny otopné okruhy.
- Celý otopný systém a jednotku ve studeném stavu pomalu napusťte přes napouštěcí/vypouštěcí kohout na vratném potrubí na tlak až 2 bary (sledujte přítom tlakoměr). Při použití úpravny vody nepřekračujte předepsaný průtok.
- Třícestný přepínací ventil ručně přepněte z vytápění na ohřev vody a zpět.
- Zkontrolujte vodotěsnost celého systému.
- Pomalu otevřete uzávěr expanzní nádoby.
- Zapněte tepelné čerpadlo.
- Otopné okruhy řádně odvodušněte, servisní úrovni vyberte Test relé a 5krát za sebou na dobu 5 sekund zapněte a vypněte čerpadlo.
- Při poklesu tlaku v systému pod 1,5 baru vodu doplňte.

#### 17.1.4 Vypouštění zařízení

- Zařízení vypněte.

##### **Nebezpečí opařením**

Horká voda může způsobit vážné popáleniny. Před zahájením prací na částech zařízení naplněných vodou, nechte teplotu zařízení klesnout pod 40 °C, uzavřete všechny kohouty a popř. zařízení vypusťte.

##### **Nebezpečí popálením**

Horké části mohou způsobit popáleniny. Před zahájením prací na otevřeném zařízení ho nechte vychladnout pod 40 °C nebo použijte vhodné ochranné rukavice.

##### **Nebezpečí při přetlaku vody**

Přetlak vody může způsobit vážné poranění. Před zahájením prací na částech zařízení naplněných otopnou vodou, nechte teplotu zařízení klesnout pod 40 °C, uzavřete všechny kohouty a popř. zařízení vypusťte.

Upozornění: Snímače a senzory mohou být zapuštěny přímo do vody a jsou tedy pod přetlakem.

- Zařízení zajistěte proti opětovnému spuštění.
- Otevřete vypouštěcí kohout (KFE), například na vnitřním modulu.
- Otevřete odvěšovací ventily na otopných okruzích.
- Otopnou vodu odved'te.

#### 17.1.5 Přepouštěcí ventil

Pokud není použit hydraulický oddělovač, může být minimální průtok otopné vody zajištěn přepouštěcím ventilem.

#### 17.1.6 Ohřev vody

Pro přípravu teplé vody používejte doporučené speciální zásobníky určené pro tepelná čerpadla viz dále. Nepoužívejte akumulární zásobníky tepla.

#### 17.1.7 Oběhové čerpadlo

Elektronicky řízené úsporné čerpadlo je zabudováno do vnitřního modulu.

#### 17.1.8 Hydraulický oddělovací zásobník (vyrovnávač tlaku)

Používá se u některých otopných okruhů.

#### 17.1.9 Havarijní termostat (MaxTh)

Pro ochranu systémů plošného vytápění (např. podlahového vytápění) před příliš vysokými teplotami výstupu otopné vody, jsou potřebné hlídače teploty nebo havarijní termostaty.

Beznapěťové kontakty od maximálních termostatů a příp. hlídačů rosného bodu mohou být zapojeny do série a připojeny k programovatelnému vstupu E1.

Po rozpojení kontaktu se zdroj tepla i čerpadlo otopného okruhu vypnou.

#### 17.1.10 Pro přenos výkonu tepelného čerpadla do otopného systému jsou důležité následující veličiny:

- **průtok otopné vody (m)** v m<sup>3</sup>/h (nominální objemový průtok)
- **teplotní spád mezi výstupním a vratným potrubím (Δt)**
- **měrné teplo vody (c)**

$$\dot{Q}_{WP} = \dot{m} \times c \times \Delta t \text{ (kW)}$$

#### 17.1.11 Dimenzování potrubí

- Průměry potrubí musí odpovídat nominálnímu objemovému průtoku.
- Dbejte na správné odvěšnění systému!
- Zařízení propláchněte!



### 17.1.12 Lapač nečistot

Pro ochranu tepelného čerpadla je nutné do vratného potrubí otopného okruhu zařadit lapač nečistot. Lapače nečistot a jiné zařízení nesmí být montovány na přívodu mezi zdroj tlaku a pojistný ventil.

Pro ochranu zařízení a úsporného oběhového čerpadla před zanesením nečistotami a kalem firma Wolf doporučuje odlučovač kalu s magnetem.

### 17.1.13 Snímač rosného bodu (TPW)

Pro plošné chladicí systémy (např. podlahové, stěnové popř. stropní chlazení) je snímač rosného bodu (příslušenství) nutný. Je-li několik místností s různou vlhkostí v prostoru propojeno do jednoho chladicího okruhu, musí být instalováno více snímačů rosného bodu a musí být zapojeny sériově. Instalace se provádí do chladicího okruhu příslušejícímu prostoru, který má být ochlazován. V místě připojení se musí odstranit izolace.

Spínací bod snímače rosného bodu lze nastavit pomocí potenciometru na 75 až 100 % relativní vlhkosti (nastavení od výrobce 90 % relativní vlhkosti).

V případě potřeby se snímač rosného bodu může instalovat přímo na vnitřní jednotku. Zde se však musí nastavení spínacího bodu trochu snížit, například na 85 % relativní vlhkosti místo 95 % relativní vlhkosti.

### 17.1.14 Zásobníkový ohřivač vody

- Zásobníkový ohřivač vody musí mít tepelný výměník přizpůsobený topnému výkonu tepelného čerpadla.
- Plocha výměníku tepla by měla být min. 0,25 m<sup>2</sup> na 1 kW topného výkonu.
- Trubky musí být dostatečně dimenzovány (> DN 25).

### 17.1.15 Akumulační zásobník vody

Na straně odběru tepla může docházet v závislosti na zatížení k proměnlivým průtokům vody. Pro bezporuchový provoz tepelného čerpadla je nutné zajistit alespoň minimální průtok vody. To se obvykle provádí zařazením oddělovacího akumulativního zásobníku vody nebo hydraulického oddělovače.

**U všech systémů s otopnými tělesy, s prostorovou regulací (termostatickými ventily) a s několika zdroji tepla nebo otopnými okruhy, je akumulativní zásobník vody naprosto nezbytný! Stejně tak v zařízeních s přídatnou funkcí vytápění Podpora fotovoltaikou nebo Smart Grid.**

**Aby byl zajištěn bezporuchový provoz, využívá se teplo z otopného systému pro odmrazování. Teplo se odebírá z akumulativního zásobníku vody s min. objemem 35 l. Objem akumulativního zásobníku je nutno stanovit v závislosti na konkrétní otopné soustavě. Pokud není zajištěn dostatek energie pro odmrazování, dochází k poruchám zařízení a k zvýšenému zapínání elektrického ohřevu, aby bylo odtávání úspěšně ukončeno.**

U tepelných čerpadel vzduch/voda s řízeným výkonem v kombinaci se 100 % podlahovým vytápěním není akumulativní zásobník vody nutný, pokud jsou splněny následující body:

Minimální průtok vody v otopné soustavě musí být trvale zajištěn úplným otevřením několika okruhů (je požadován písemný souhlas provozovatele). Minimální průtok vody musí být prokázán výpočtem tlakových ztrát.

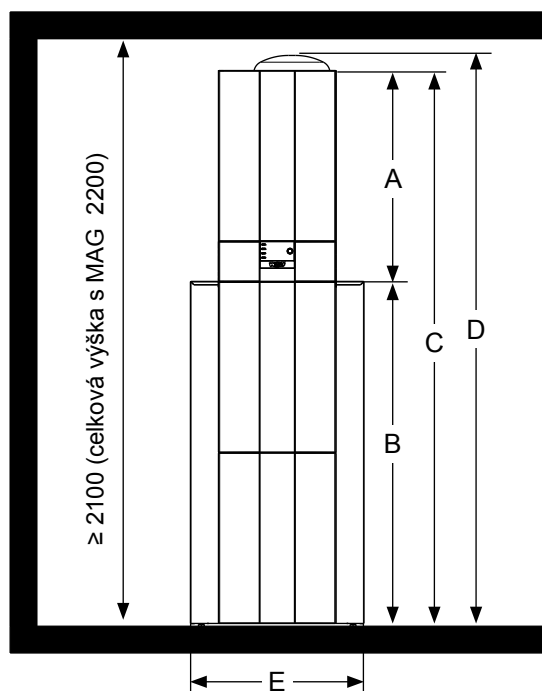
Případně lze při rozmrazování přes výstup A1 úplně otevřít více otopných okruhů. Otevírací čas pro plné otevření ventilu musí být < 20 sekund.

## 18 Centrála s tepelným čerpadlem CHC Split/200

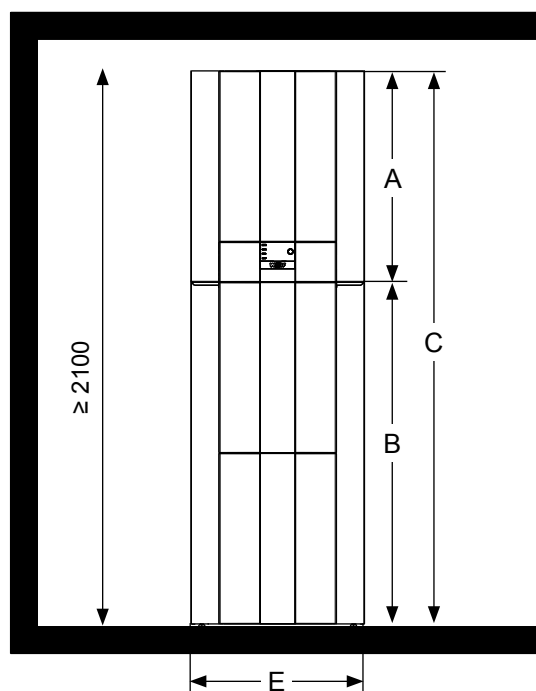
### 18.1 CHC Split/200

Tepelná čerpadla BWL-1S-05/07/10/14/16 mohou být kombinována se zásobníkovým ohřivačem vody CEW-2-200 a akumulčním zásobníkem vody PU-50 jako centrála s tepelným čerpadlem. Řadový akumulční zásobník vody bezpečně pokryje potřebnou energii pro odmrazování.

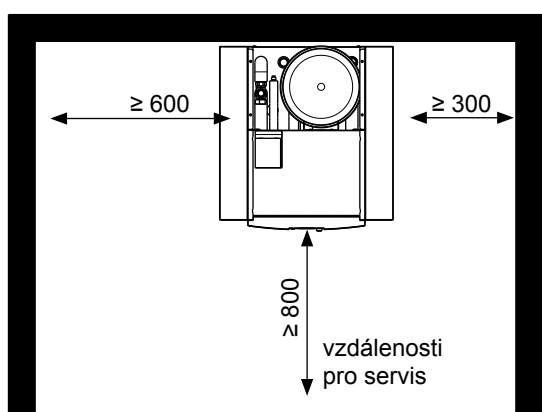
### 18.2 Rozměry/Minimální vzdálenosti



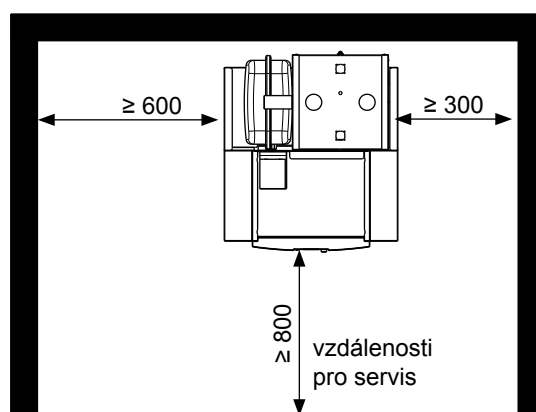
čelní pohled CHC Split/200



čelní pohled CHC Split/200-35



pohled shora CHC Split/200



pohled shora CHC Split/200-35

		CHC Split/200	CHC Split/200-35
Výška vnitřního modulu	A mm	790	790
Výška CEW-2-200	B mm	1290	1290
Celková výška	C mm	2080	2080
Celková výška s expanzní nádobou (MAG)	D mm	2160	–
Šířka	E mm	650	650
Hloubka	mm	685	740

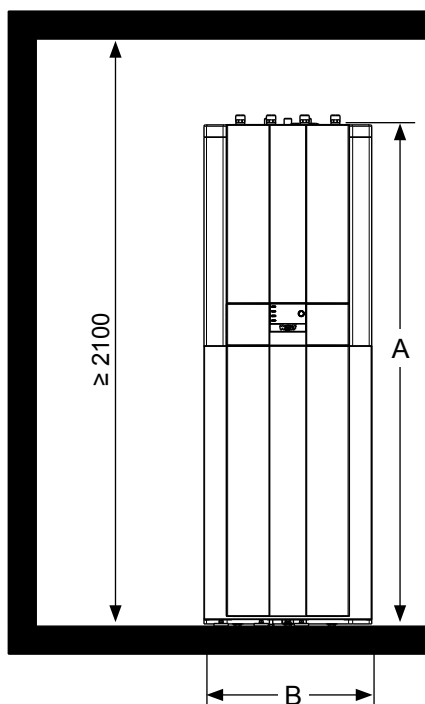
## 19 Centrála s tepelným čerpadlem CHC Split/300

### 19.1 CHC Split/300

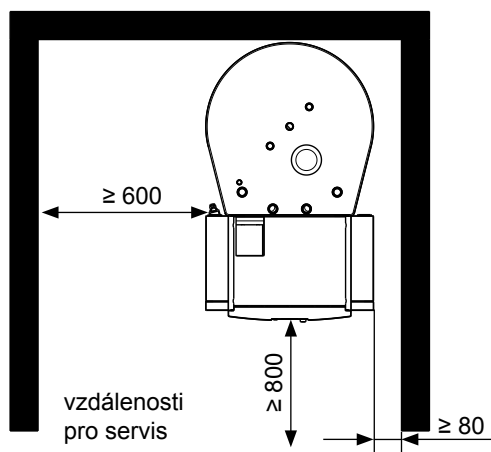
Tepelná čerpadla BWL-1S-05/07/10/14/16 mohou být kombinována se zásobníkovým ohříváčem vody SEW-2-300 a akumulčním zásobníkem vody PU-50 jako centrála s tepelným čerpadlem.

Akumulační zásobník vody PU-50 může být namontován jako řadový nebo oddělovací zásobník a zajišťuje potřebnou energii pro odmrazování.

### 19.2 Rozměry/Minimální vzdálenosti



čelní pohled CHC Split/300



pohled shora CHC Split/300

Celková výška	A mm	1785
Šířka	B mm	604
Hloubka	mm	997

## 20 Elektrické připojení

### 20.1 Všeobecné pokyny



Instalaci smí provádět pouze odborně způsobilé osoby s příslušným oprávněním. Je nutné dodržet platné předpisy země instalace a místní předpisy dodavatelů energií.



V napájecím kabelu je třeba předřadit vícefázový vypínač se vzdáleností kontaktů nejméně 3 mm.



U použití proudových ochranných zařízení (proudový chránič FI příp. RCD) je třeba použít univerzální proudový chránič typu B, protože jen tento typ je vhodný pro stejnosměrné chybové proudy.

Proudové chrániče typu A nejsou vhodné.



Kabely ke snímačům se nesmí pokládat společně s kabely na 230 nebo 400 V.



Nebezpečí úrazu elektrickým proudem při doteku elektrických konstrukčních dílů!  
Pozor: Před demontáží ochranného krytu vypněte hlavní vypínač.



Nikdy se nedotýkejte elektrických částí a kontaktů, když je zapnutý hlavní vypínač. Hrozí nebezpečí zasažení elektrickým proudem s následkem ohrožení zdraví nebo smrti.



Na napájecích svorkách zařízení je elektrické napětí, i když je hlavní vypínač zařízení vypnutý.



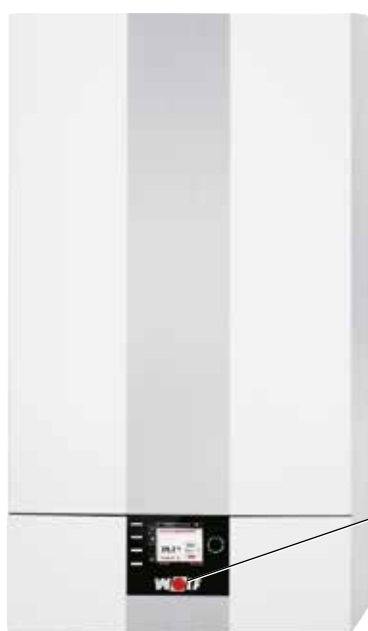
Při údržbě nebo při montáži musí být celé zařízení odpojeno od elektrické sítě, jinak hrozí nebezpečí úrazu elektrickým proudem!



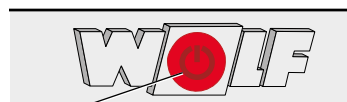
Dříve než zařízení připojíte k elektrickému napájení, musí být všechny elektrické kryty a ochranné prvky kompletně namontované.



Napájecí kabely, kabelové kanály, žlaby apod. je nutno chránit proti mechanickému poškození a musí být odolné proti povětrnostním vlivům a UV záření.



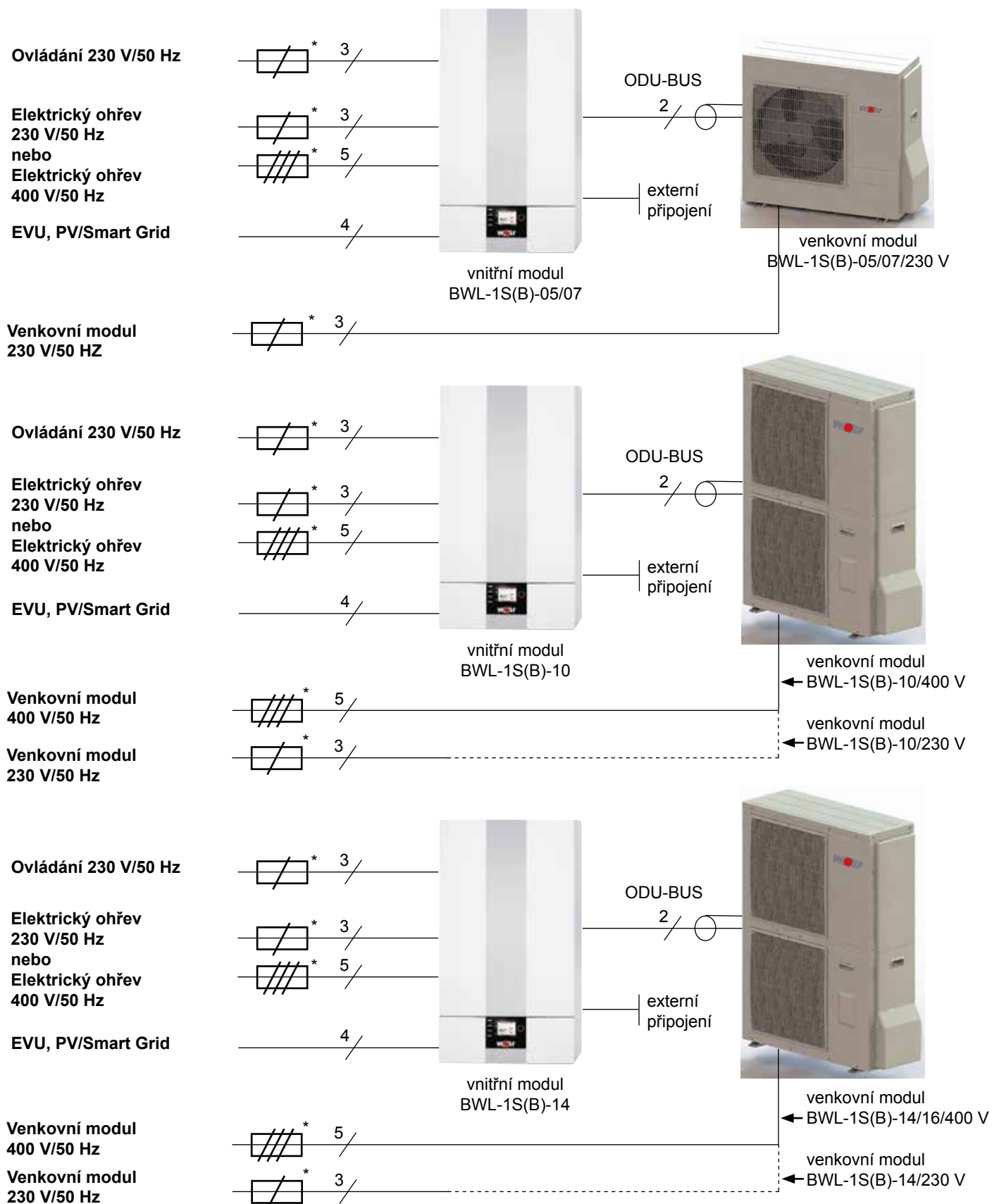
přední panel s integrovaným hlavním vypínačem



## 20.2 Napájení/Přípojka

### Vnitřní modul (IDU)

### Venkovní modul (ODU)

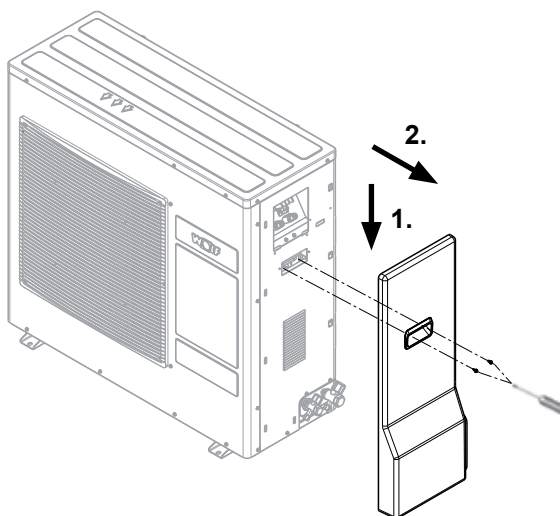


\* Hodnoty pro jistění viz Technická data

## 21 Elektrické připojení venkovního modulu

### 21.1 Sejmutí opláštění venkovního modulu BWL-1S(B)-05/07

BWL-1S(B)-05/07



### 21.2 Elektrické připojení venkovního modulu BWL-1S(B)-05/07

\* Hodnoty pro jistění viz Technická data

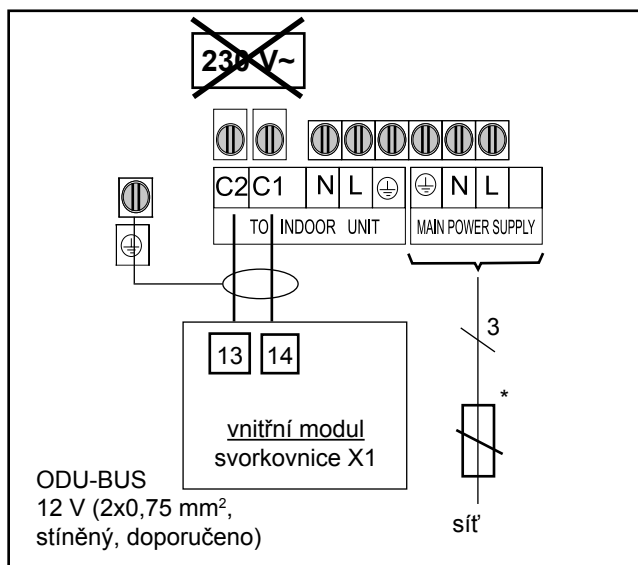


Kabely datové sběrnice (12 V) venkovní jednotky (ODU) musí být uloženy odděleně od vedení 230 V/400 V.

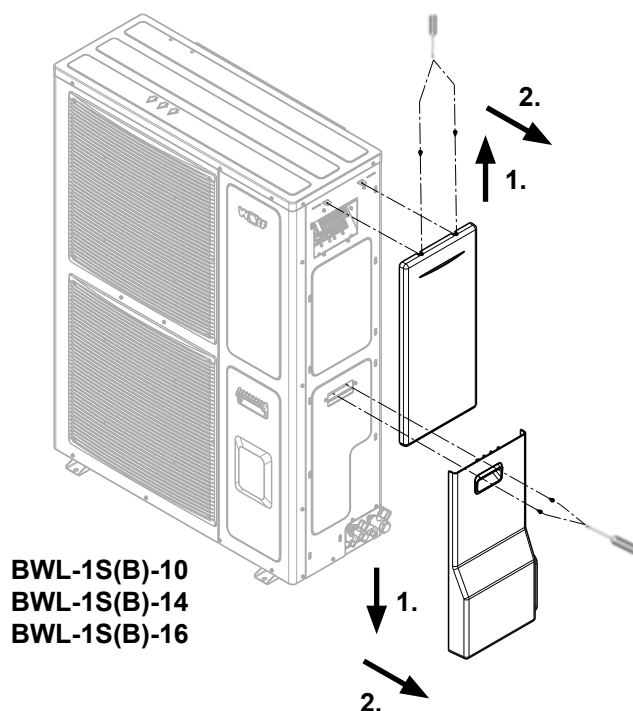


Smí se připojit pouze jedna datová sběrnice!

BWL-1S(B)-05/07/230 V



### 21.3 Sejmutí opláštění venkovního modulu BWL-1S(B)-10/14/16



### 21.4 Elektrické připojení venkovního modulu BWL-1S(B)-10/14/16

\* Hodnoty pro jištění viz Technická data

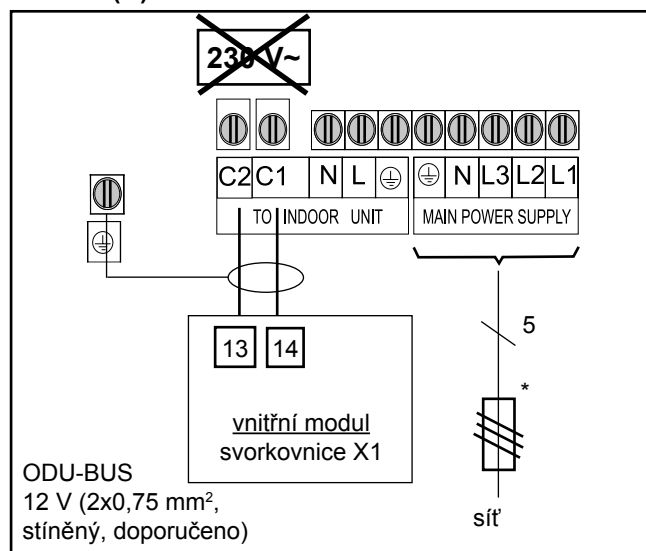


Kabely datové sběrnice (12 V) venkovní jednotky (ODU) musí být uloženy odděleně od vedení 230 V/400 V.

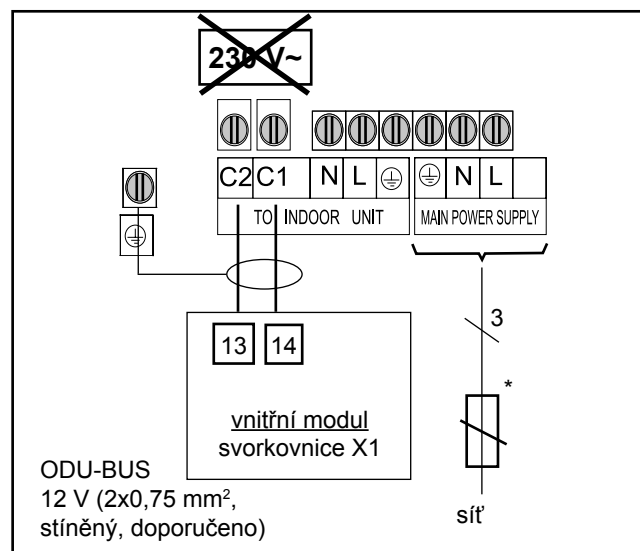


Smí se připojit pouze jedna datová sběrnice!

**BWL-1S(B)-10/400 V  
BWL-1S(B)-14/400 V  
BWL-1S(B)-16/400 V**

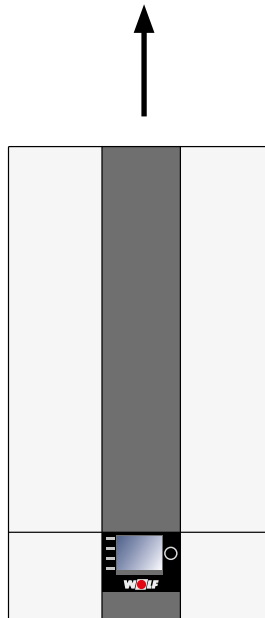


**BWL-1S(B)-10/230 V  
BWL-1S(B)-14/230 V**

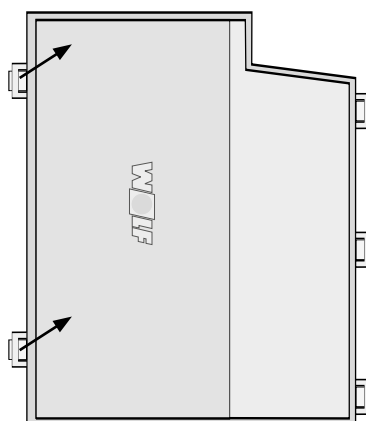


## 22 Elektrické připojení vnitřního modulu

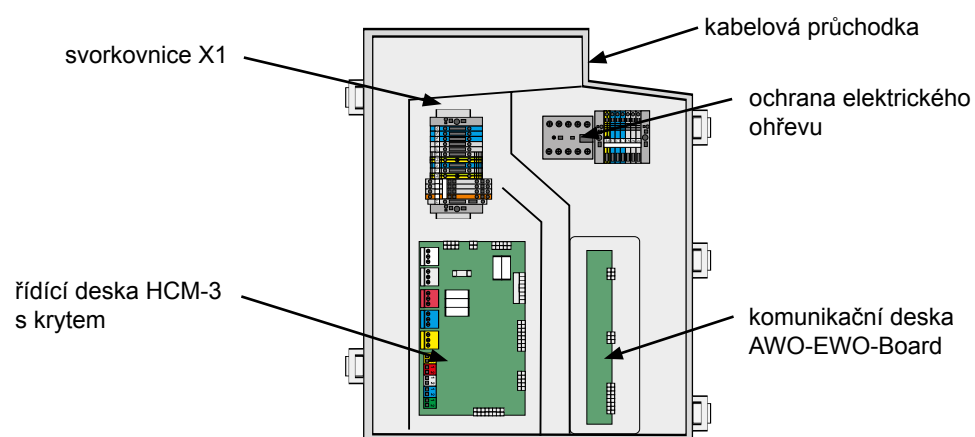
### 22.1 Sejmutí/svěšení opláštění vnitřního modulu



Otevřete kryt integrované skříně

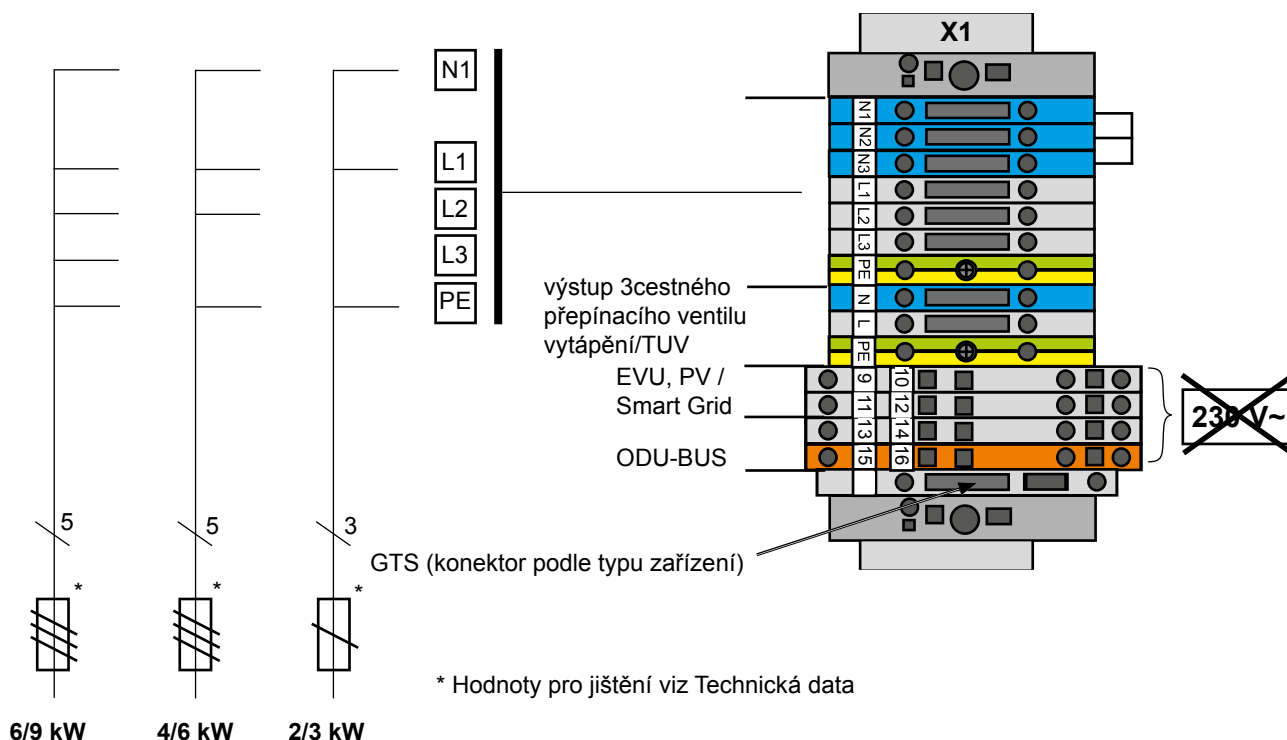


Kabelová průchodka/  
elektrické připojení





## 22.2 Připojení elektrického ohřevu



U tepelného čerpadla BWL-1S s vestavěným třífázovým elektrickým ohřevem, může být ohřev připojen buď na 1 fázi, na 2 fáze nebo na 3 fáze. Elektrický ohřev spíná podle požadavku regulace přes stykač.

Připojení topného článku 6 kW

L1, N, PE	=	2 kW
L1, L2, N, PE	=	4 kW
L1, L2, L3, N, PE	=	6 kW

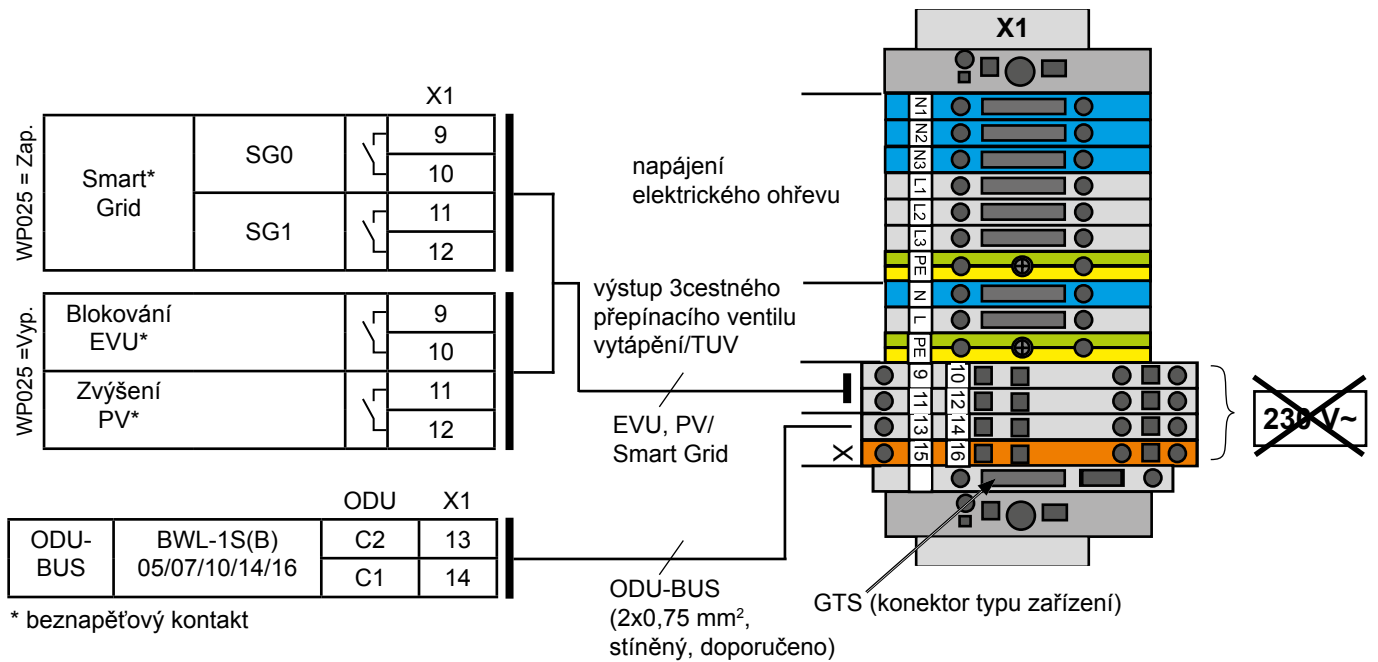
Připojení topného článku 9 kW (volitelně):

L1, N, PE	=	3 kW
L1, L2, N, PE	=	6 kW
L1, L2, L3, N, PE	=	9 kW

**Upozornění: Podle připojeného výkonu elektrického ohřevu musí být nastaven parametr WP094 (typ e-ohřev) na připojený topný výkon (nastavení od výrobce WP094 = 6 kW). Pro jednotky BWL-1SB nastavte WP094 = žádný**

## 22.3 Připojení EVU (dodavatele energie)/PV (fotovoltaiky)/Smart Grid/ODU – BUS

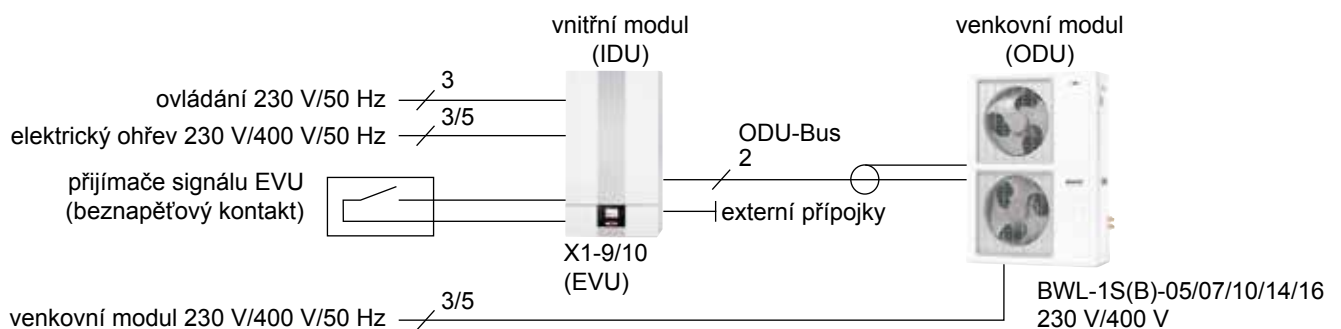
(viz také kapitola Doplnkové funkce)



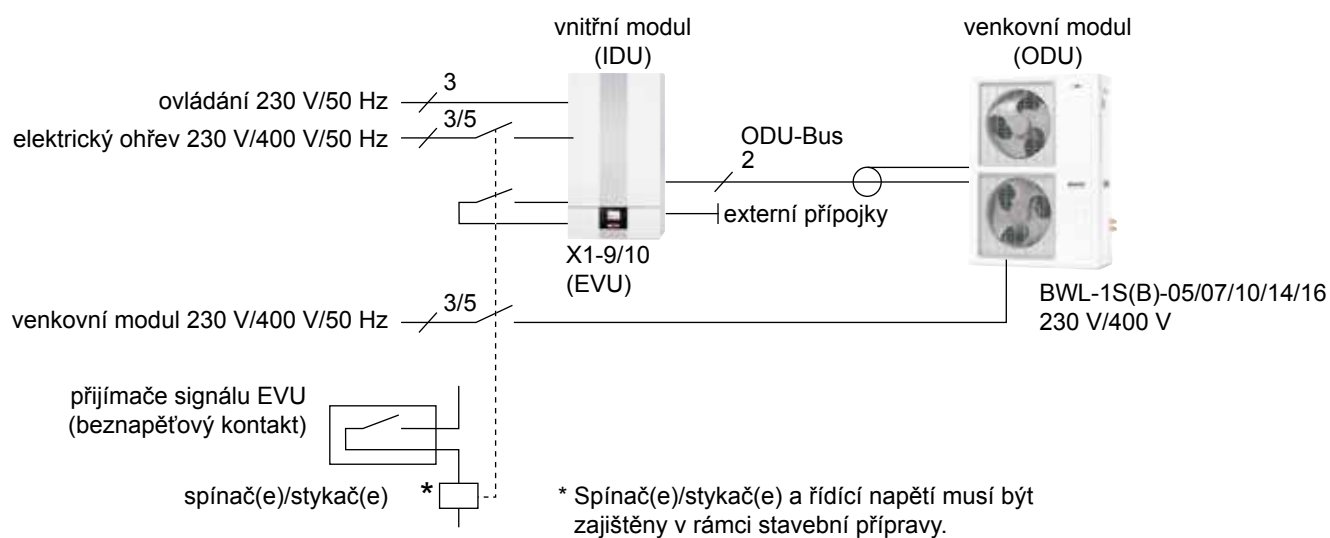
### Upozornění

- U zařízení s časovým blokováním/vypínáním dodavatelem energie (blokování EVU) musí být ke svorkám X1-9/10 vždy připojen příslušný spínací signál (bezpotenciálový kontakt) dodavatele energie, aby regulace BWL-1S(B) signalizovala blokování EVU.
- Pokud není použita funkce blokování EVU, musí být svorky X1-9/10 přemostěny.
- Elektrické připojení SmartGrid a blokování EVU musí být provedeno v souladu s předpisy místního dodavatele energie (EVU).

### Příklad 1: Napájení s blokováním EVU, bez oddělení zátěže v rámci stavební přípravy



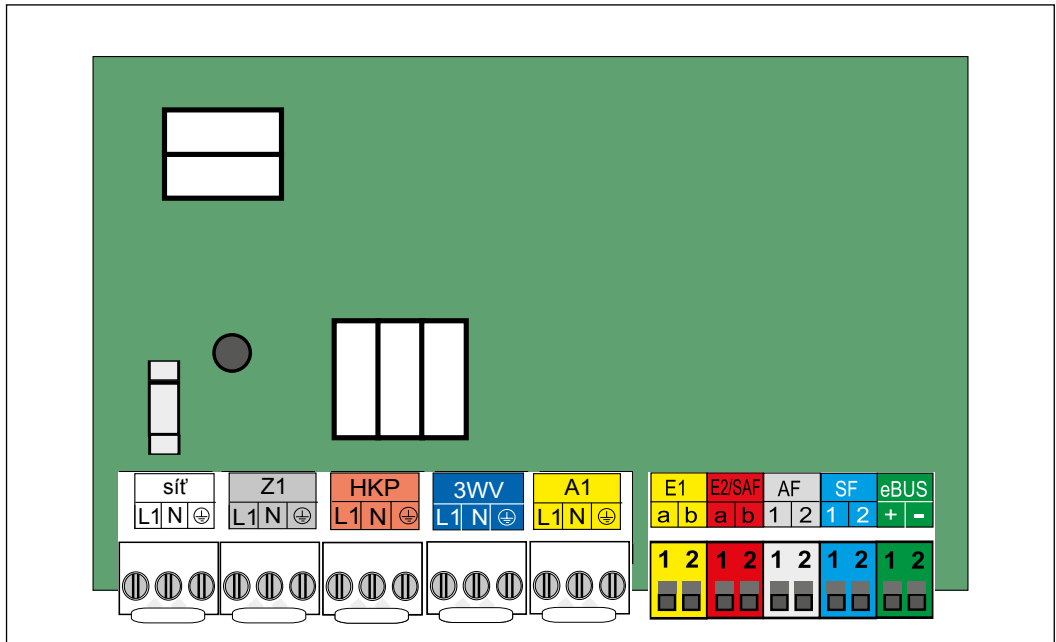
## Příklad 2: Napájení s blokováním EVU, s oddělením zátěže v rámci stavební přípravy



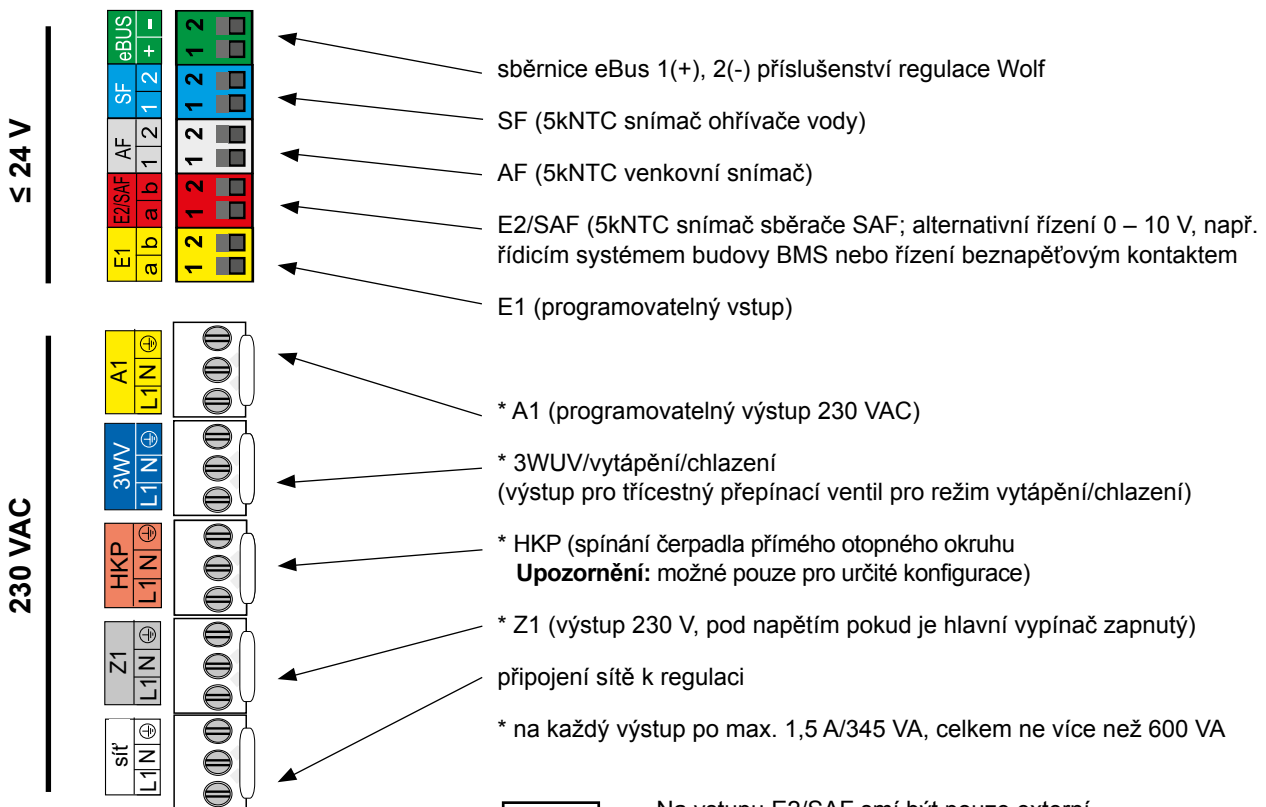
### Upozornění

- Dodržujte předpisy a technické podmínky připojení místní energetické distribuční společnosti.
- Dimenzování spínačů/stykačů provádějte podle technických údajů.
- Jištění provádějte podle technických údajů.

## 22.4 Připojení řídicí desky HCM-3



řídicí deska HCM-3



**Pozor**

Na vstupu E2/SAF smí být pouze externí napětí max. 10 V, jinak se řídicí deska zničí.  
1 (a) = 10 V, 2 (b) = GND

**Pozor**

Při instalaci jednotky v místě s nebezpečím zvýšeného elektromagnetického záření se doporučuje instalovat kabely pro snímače a sběrnice eBUS se stíněním. Stínění kabelu by mělo být jednostranně připojeno na regulaci na ochrannou svorku PE.

## 22.5 Elektrické připojení (230 V)

### Připojení do elektrické sítě 230 V

Regulační, řídicí a pojistná zařízení jsou kompletně zapojena a přezkoušena.

Musí však být ještě připojena síťová přípojka a externí příslušenství.

Připojení k elektrické síti musí být provedeno pevným připojením.

Síťová přípojka musí být oddělena prostřednictvím vícepólového spínače (nouzový vypínač vytápění) s minimální vzdáleností kontaktů 3 mm.

Na připojovací kabel nesmí být připojeny žádné další spotřebiče. V místnostech s vanou nebo sprchou musí být zařízení jištěno proudovým chráničem.

**Síťové napájení vnitřní jednotky nesmí být přerušeno blokadou rozvodného závodu a odepínatelným tarifem (HDO).**

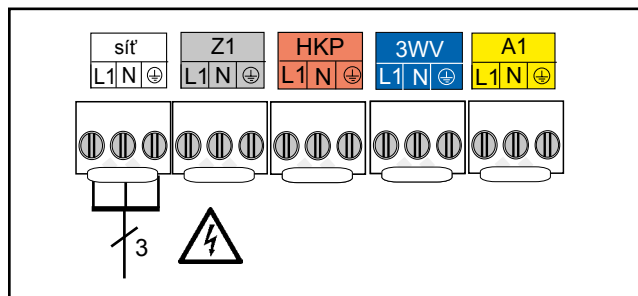
### Pokyny pro montáž elektrického připojení

- Před demontáží opláštění odpojte zařízení od sítě.
- Sejměte přední panel opláštění.
- Otevřete kryt integrované skříňky.
- Zkontrolujte, je-li zařízení bez napětí.
- Prostrčte kabel svorkou na upevnění kabelu a dotáhněte ji.
- Vyjměte konektor Rast5.
- Přisvorkujte příslušné vodiče na konektor Rast5.

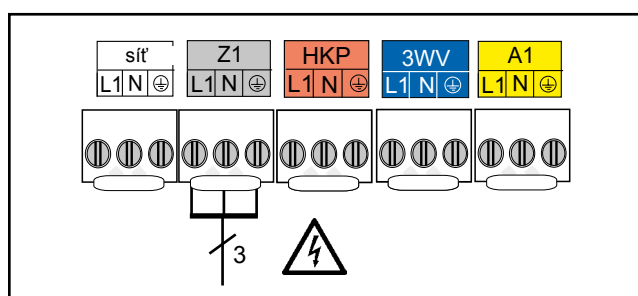
### Připojení výstupu Z1 (230 VAC; max. 1,5 A) \*

Připojovací kabel prostrčte kabelovou svorkou a upevněte jej. Připojovací kabel připojte na svorky L1, N a .

\* zatížení na každý výstup max. 1,5 A/345 VA, všechny výstupy celkem maximálně 600 VA



připojení sítě



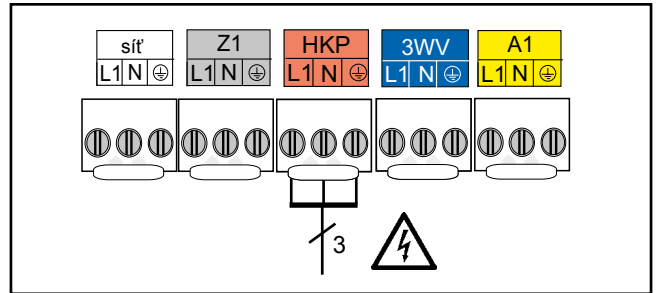
připojení výstupu Z1

## Připojení čerpadla otopného okruhu HKP (230 VAC; max. 1,5 A) \*

Připojovací kabel prostrčte kabelovou svorkou a upevněte jej.

Připojovací kabel připojte na svorky L1, N a .

\* zatížení na každý výstup max. 1,5 A/345 VA, všechny výstupy celkem maximálně 600 VA



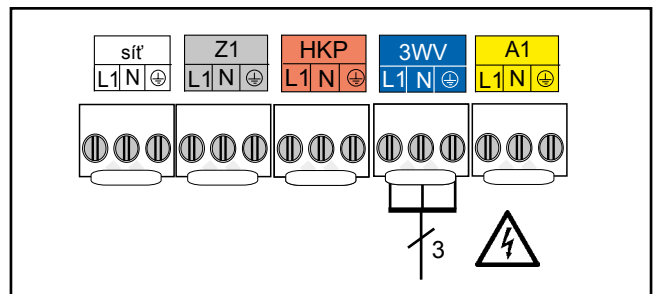
připojení čerpadla otopného okruhu HKP

## Připojení 3cestného přepínacího ventilu vytápění/chlazení (230 VAC; max. 1,5 A) \*

Připojovací kabel prostrčte kabelovou svorkou a upevněte jej.

Připojovací kabel připojte na svorky L1, N a .

\* zatížení na každý výstup max. 1,5 A/345 VA, všechny výstupy celkem maximálně 600 VA



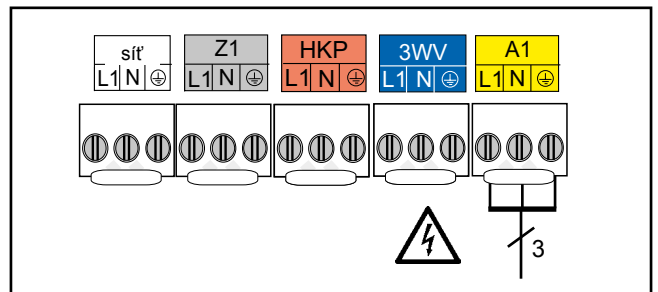
připojení 3cestného přepínacího ventilu

## Připojení výstupu A1 (230 VAC; max. 1,5 A) \*

Připojovací kabel prostrčte kabelovou svorkou a upevněte jej.

Připojovací kabel připojte na svorky L1, N a .

\* zatížení na každý výstup max. 1,5 A/345 VA, všechny výstupy celkem maximálně 600 VA



připojení výstupu A1



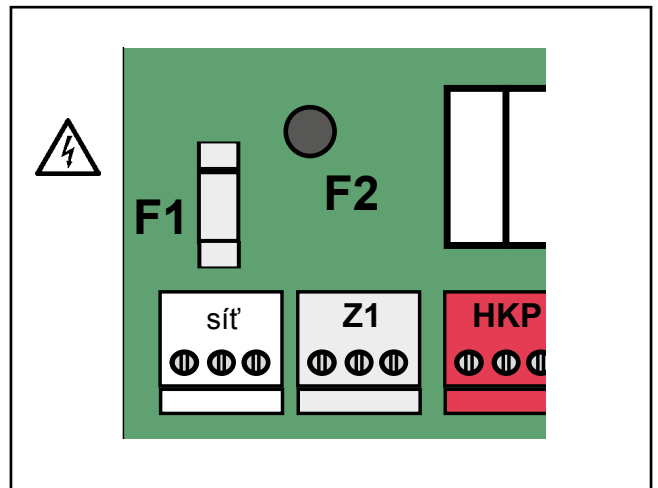
## Výměna pojistky

Před výměnou pojistky je třeba jednotku odpojit ze sítě. Vypnutím hlavního vypínače se zařízení ze sítě neodpojí! Pojistky F1 a F2 jsou umístěné na řídicí desce (HCM-3).

F1: pomalá pojistka (5 x 20 mm) M4A (obj. č. 2745700)

F2: malá pojistka T1,25A (obj. č. 27458963)

Elektrické části jsou pod napětím, hrozí nebezpečí úrazu. Nedotýkejte se elektrických částí ani kontaktů, když zařízení není odpojeno ze sítě. Je to životu nebezpečné!



výměna pojistky

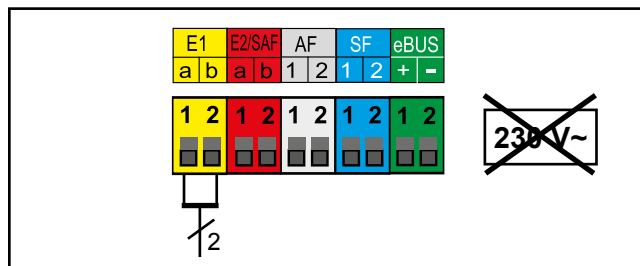
## 22.6 Elektrické připojení (nízké napětí)

### Připojení vstupu E1

Připojovací kabel prostrčte kabelovou svorkou a upevněte jej.

Připojovací kabel pro vstup E1 připojte na svorky E1.

**Pozor** Na vstupu E1 nesmí být žádné externí napětí, poškodily by se součásti zařízení.



připojení vstupu E1

### Připojení vstupu E2/SAF

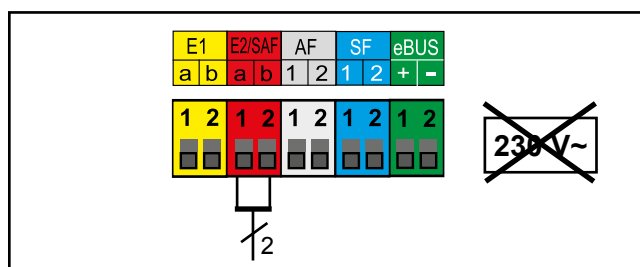
Připojovací kabel prostrčte kabelovou svorkou a upevněte jej.

Připojovací kabel pro vstup E2/SAF připojte na svorky E2/SAF.

**Pozor** Na vstupu E2/SAF smí být připojeno pouze externí napětí max. 10 V, jinak se řídicí deska zničí.

1(a) = 10 V, 2(b) = GND

Snímač 5kNTC teploty sběrače SAF; alternativně 0-10 V nebo beznapěťový kontakt.

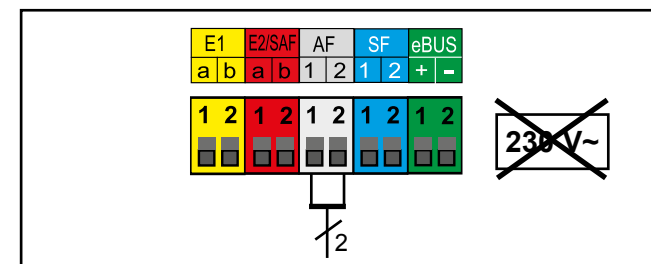


připojení vstupu E2/SAF

### Připojení venkovního snímače

Snímač venkovní teploty připojte na svorkovnici tepelného čerpadla na vstup AF, nebo na svorkovnici příslušenství regulace.

**Pozor** Na vstupu AF nesmí být žádné externí napětí, poškodily by se součásti zařízení.

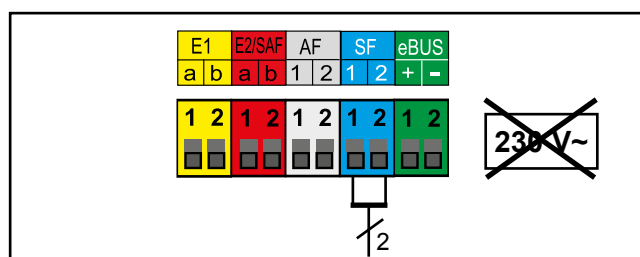


připojení venkovního snímače

### Připojení snímače ohříváče vody

Připojovací kabel prostrčte kabelovou svorkou a upevněte jej. Připojovací kabel pro snímač ohříváče vody SF připojte na svorky SF podle schéma zapojení.

**Pozor** Na vstupu SF nesmí být žádné externí napětí, poškodily by se součásti zařízení.



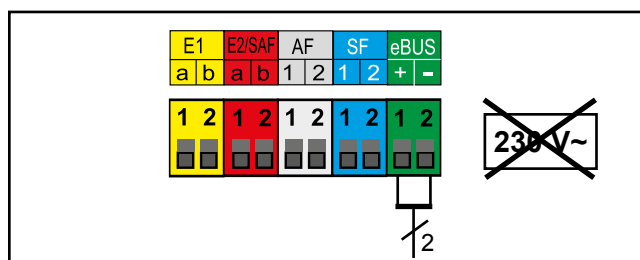
připojení snímače ohříváče vody SF

### Připojení digitální regulace z příslušenství Wolf (např. BM-2, MM, KM, SM1, SM2)

Připojovat je možno pouze kompatibilní regulátory patřící do programu příslušenství Wolf. Ke každému regulátoru je připojeno schéma zapojení.

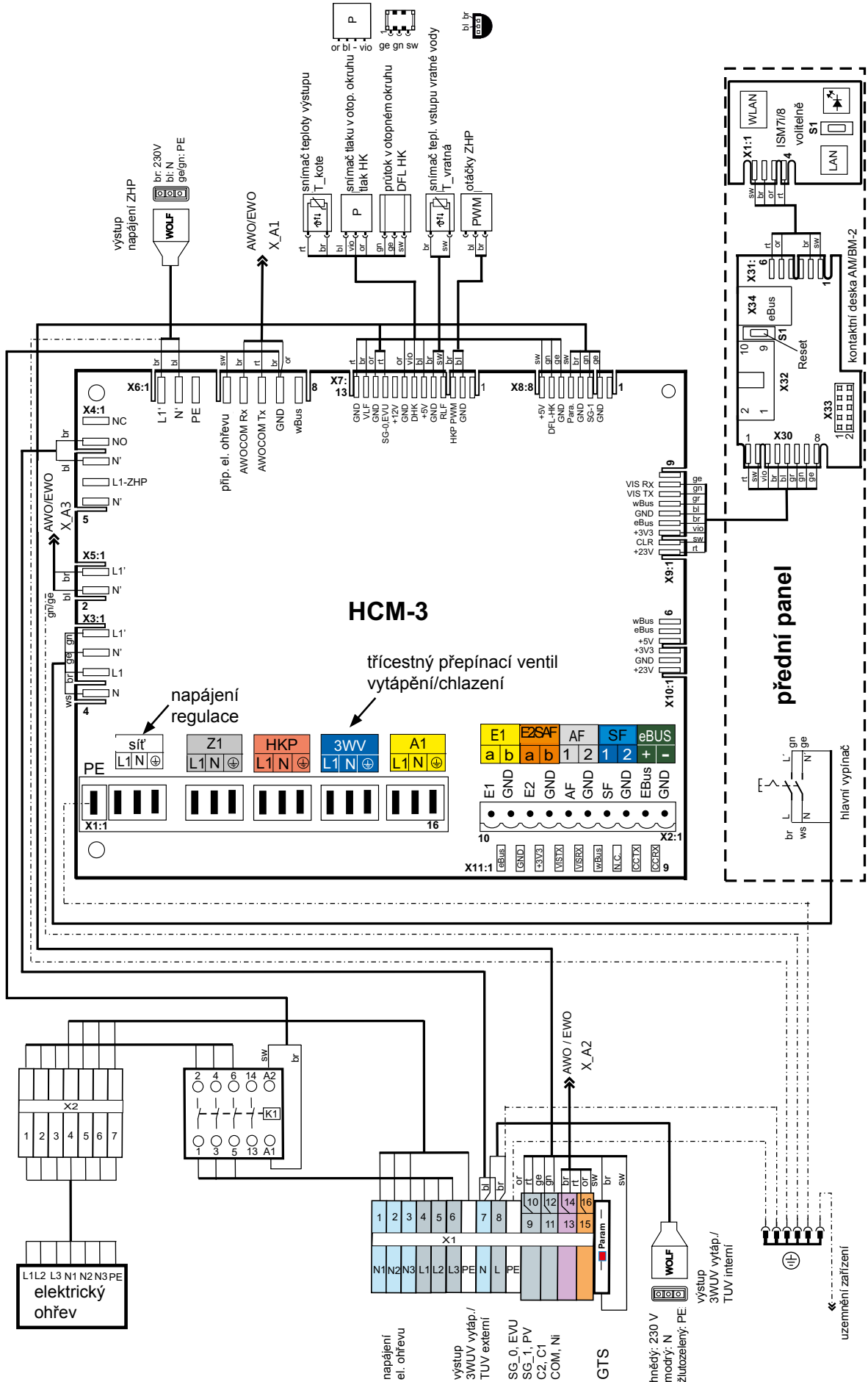
K propojení regulátoru a tepelného čerpadla BWL-1S je třeba použít dvoužilového kabelu (průřez > 0,5 mm<sup>2</sup>) (1 je + a 2 je -).

**Pozor** Při instalaci v místě s nebezpečím zvýšeného elektromagnetického záření se doporučuje instalovat kabely pro snímače a sběrnice eBUS se stíněním. Stínění kabelu by mělo být připojeno v regulaci na ochrannou svorku PE.



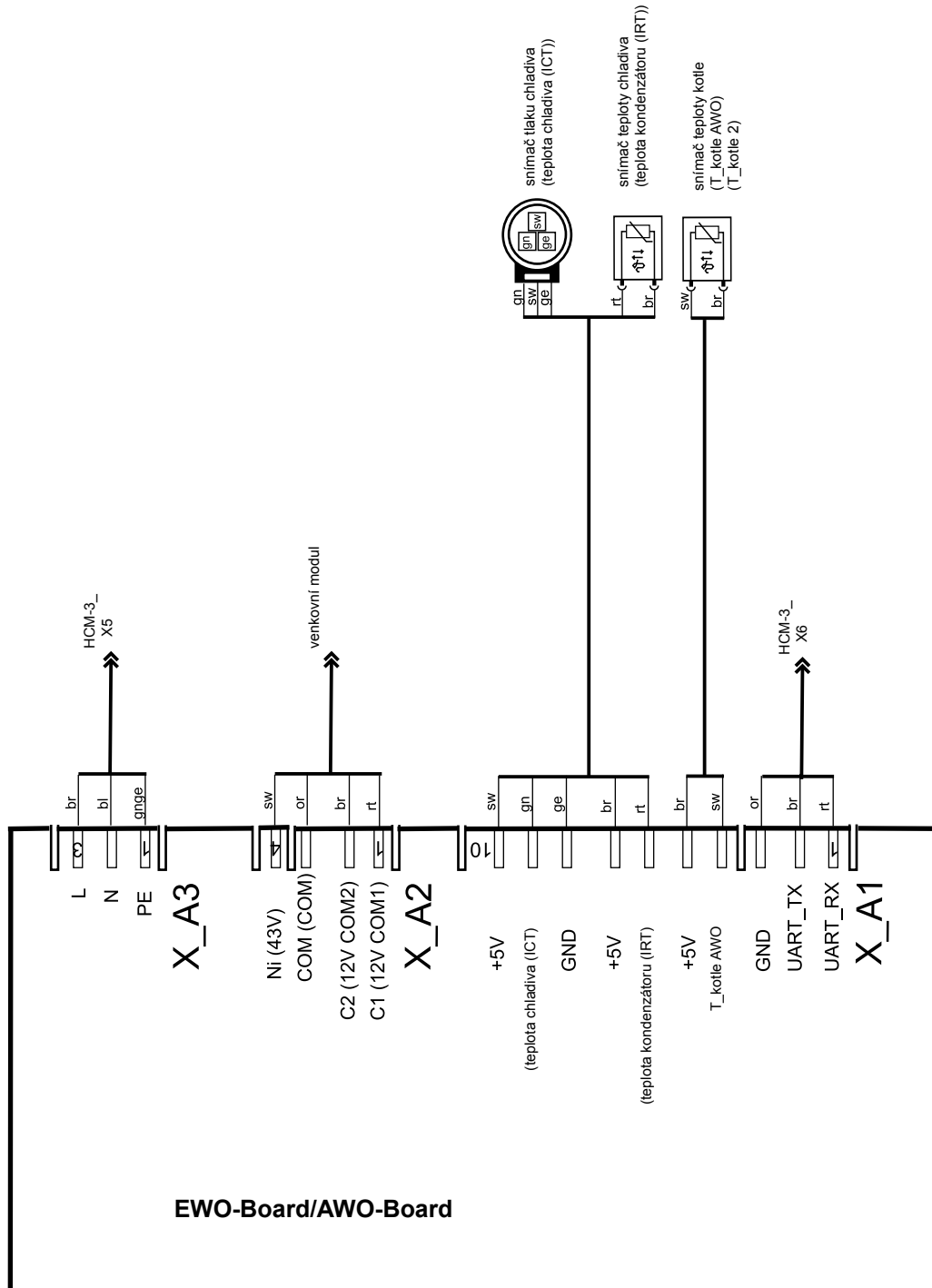
připojení digitální regulace Wolf (rozhraní datové sběrnice)

## 22.7 Schéma zapojení řídicí desky HCM-3 vnitřního modulu





## 22.8 Schéma zapojení EWO-Board/AWO-Board vnitřního modulu



### 23 Zobrazovací modul AM/Ovládací modul BM-2

Pro provoz splitového tepelného čerpadla vzduch/voda musí být zapojen zobrazovací modul AM nebo ovládací modul BM-2.

#### AM



Modul AM slouží jako zobrazovací modul (displej) a ovládací modul pro splitové tepelné čerpadlo vzduch/voda. Mohou jím být nakonfigurovány popř. zobrazeny specifické parametry a hodnoty tepelného čerpadla – viz návod pro modul AM.

Technické údaje:

- LCD displej 3"
- 4 tlačítka rychlého přístupu
- 1 otočný ovladač s funkcí tlačítka

Upozornění:

- Používá se, pokud je modul BM-2 použit jako dálkový ovladač.
- Pro provoz zařízení je nutný modul AM vložený do slotu ve vnitřní jednotce čerpadla.

#### BM-2



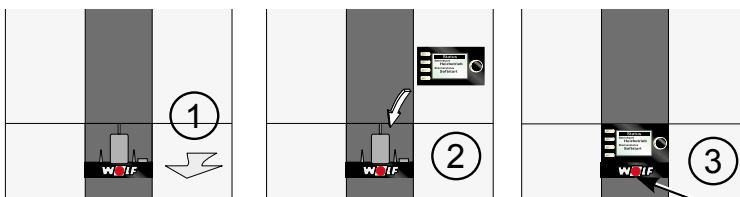
Modul BM-2 (ovládací modul) komunikuje přes eBUS se všemi připojenými rozšiřujícími moduly a se splitovým tepelným čerpadlem vzduch/voda.

Technické údaje:

- barevný displej 3,5", 4 tlačítka funkcí, 1 otočný ovladač s funkcí tlačítka
- slot pro kartu microSD pro aktualizace software
- centrální řídicí jednotka pro ekvitermní regulaci teploty otopné vody
- časový program pro vytápění, ohřev vody a cirkulaci

### 23.1 Montáž

Zobrazovací modul AM nebo ovládací modul BM-2 namontujte do slotu nad hlavním vypínačem (logo Wolf).



Zapněte napájení/jištění a hlavní vypínač.

#### Upozornění

Splitová tepelná čerpadla vzduch/voda BWL-1S (B) od verze software FW 1.40 mohou být provozována s ovládacím modulem BM-2 namontovaným přímo ve vnitřní jednotce (od verze softwaru FW 2.10).

#### Možné jsou následující provozní režimy:

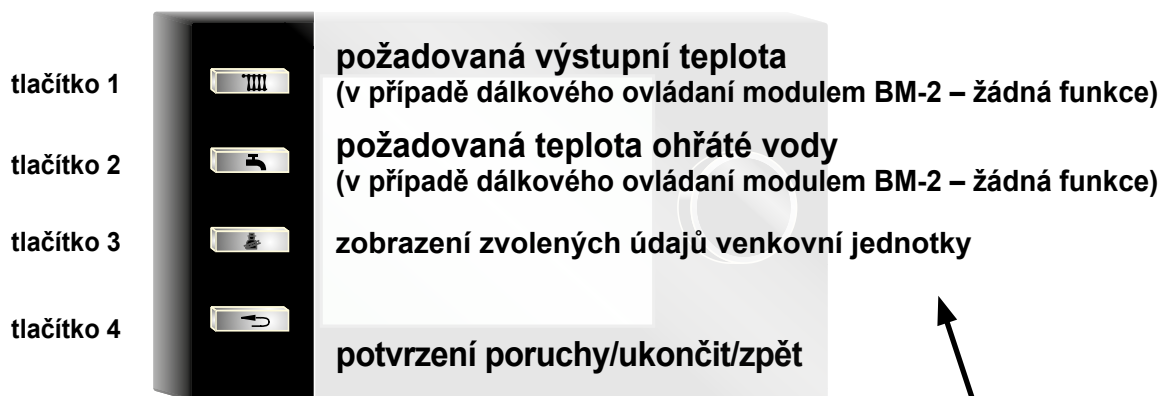
- ovládací modul BM-2 (od FW 2.10) ve vnitřní jednotce,
- zobrazovací modul AM ve vnitřní jednotce s ovládacím modulem BM-2 v nástěnném držáku nebo v rozšiřovacím modulu,
- zobrazovací modul AM ve vnitřní jednotce.

### 24 Zobrazovací modul AM

#### 24.1 Přehled

**Upozornění:**

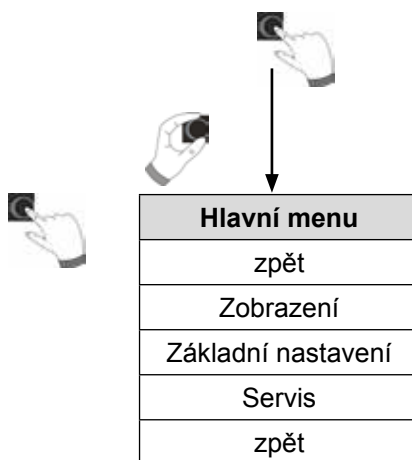
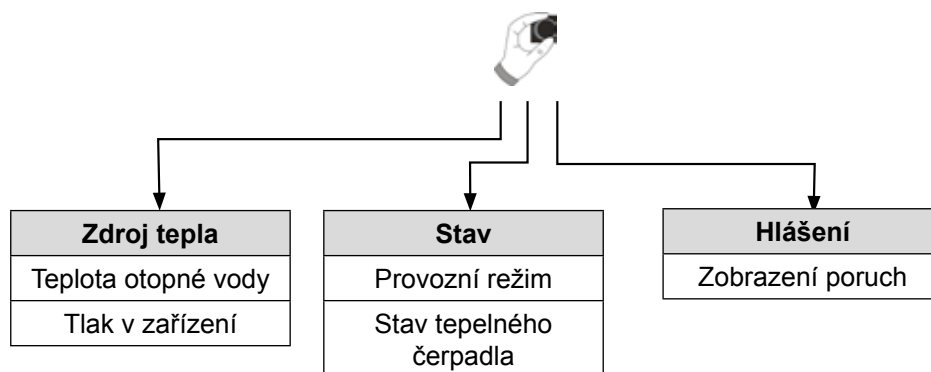
Další funkce a vysvětlení jsou detailně uvedeny v Návodu k obsluze pro servisní techniky, případně v Návodu k obsluze pro ovládací modul AM.



Venkovní jedn.	
akt. výkon jedn.	27 %
frekv. kompresoru	32 Hz
otáčky kompresoru	300 ot/min
tepel. výkon	3,1 kW
el. výkon	0,6 kW

## 24.2 Struktura menu

Zobrazí se pouze ty položky menu, které jsou pro příslušné zařízení relevantní.



## 24.3 Zobrazení

V nabídce menu Zobrazení modulu AM se dají načíst aktuální stavy, naměřené hodnoty a statistické údaje systému. Hodnoty se zobrazují podle typu a nastavení konfigurace zařízení.

Označení	Jednotka	Význam
T_kotle	°C	teplota výstupu
T_kotle požad.	°C	požadovaná teplota výstupu (požadovaná hodnota)
Tlak v systému	bar	tlak sekundáru/otopného okruhu
T_venkovní	°C	venkovní teplota
T_vratná	°C	teplota výstupu otopné vody
T_vratná pož.	°C	požadovaná teplota výstupu otopné vody (požadovaná hodnota)
T_teplá voda	°C	teplota ohřivače vody
T_sběrače	°C	teplota sběrače/oddělovacího/akumulačního zásobníku vody
T_sběrače pož.	°C	požadovaná teplota sběrače/oddělovacího/akumulačního zásobníku vody (požadovaná hodnota)
E1		stav vstupu E1
Otáčky ventilátoru	ot/min	otáčky ventilátoru (za minutu)
Otáčky ZHP	%	řízení otáček PWM čerpadla podávacího/otopného okruhu ZHP
Stav el. ohřevu		stav elektrického ohřevu
Stav ZWE		stav přídatného zdroje tepla
T_kotle AWO	°C	teplota výstupu (snímač teploty AWO-/EWO-Board)
T_chladivo (ICT)	°C	teplota chladiva (přes snímač tlaku AWO-/EWO-Board)
Průtok otopný okruh	l/min	průtok v otopném okruhu
Příkon	kW	elektrický příkon
Výkon vytápění	kW	termický výkon při vytápění/ohřevu vody
Výkon chlazení	kW	termický výkon při chlazení
Frekvence kompresoru	Hz	otáčky kompresoru (za sekundu)
T_výparníku	°C	teplota výparníku
T_kondenzátoru	°C	teplota kondenzátoru (snímač teploty AWO-/EWO-Board)
T_horkých plynů	°C	teplota horkého plynu
T_přív. vzduchu	°C	teplota přiváděného vzduchu
Energie vytápění	kWh	tepelná energie pro vytápění
Energie ohřev vody	kWh	tepelná energie pro ohřev vody
Energie chlaz.	kWh	tepelná energie pro chlazení
Prov. hodiny kompr.	h	počet provozních hodin kompresoru
Prov. hodiny el. ohřev	h	počet provozních hodin elektrického ohřevu
Starty kompresoru		počet startů kompresoru
Stav PV		stav vstupu PV (fotovoltaická podpora)
Stav SmartGrid		stav vstupu SG (funkce Smart Grid)
HCM-3 Firmware		verze software řídicí desky HCM-3

## 24.4 Základní nastavení

V nabídce menu Základní nastavení modulu AM se dají provést následující základní nastavení systému.

Označení	Rozsah nastavení	Nastavení od výrobce
Jazyk	různé...	různé
Blokování tlačítek	vyp, zap	vyp
Režim ohřevu vody	ECO, Comfort	ECO
Rychlý ohř. vody	vyp, zap	vyp

## 24.5 Popis

Popis viz zobrazovací modul AM

### 24.5.1 Režim provozu ohřevu vody

#### Nastavení Comfort:

V nastavení Comfort se tepelné čerpadlo snaží dosáhnout nastavenou požadovanou hodnotu teploty ohřáté vody.

Po uplynutí nastavené doby zpoždění (WP023) se připojí elektrický ohřev nebo přídatný zdroj tepla.

Po dosažení nastaveného limitu použití kompresoru (otopná/vratná > max) se voda dále ohřívá el. ohřevem/přídavným zdrojem tepla, dokud není dosažena požadovaná teplota ohřáté vody.

Při překročení maximální doby nabíjení zásobníku se režim ohřevu vody přeruší na dobu trvání nastavené maximální doby nabíjení zásobníkového ohříváče vody (WP022).

#### Nastavení ECO:

V nastavení ECO se tepelné čerpadlo snaží dosáhnout nastavenou požadovanou teplotu ohřáté vody nebo nastavenou minimální teplotu ohřáté vody.

Po uplynutí nastavené doby zpoždění (WP023) se připojí el. ohřev nebo přídatný zdroj tepla.

Po dosažení nastaveného limitu použití kompresoru (otopná/vratná > max) se při trvání požadavku na odběr ohřáté vody voda dále ohřívá elektrickým ohřevem/přídavným zdrojem tepla, dokud není dosažena minimální požadovaná teplota ohřáté vody.

Při překročení maximální doby nabíjení zásobníku se režim ohřevu teplé vody ukončí, pokud již bylo dosaženo nastavené minimální teploty ohřáté vody.

V opačném případě se ohřev vody přeruší na dobu trvání nastaveného času dobíjení zásobníkového ohříváče vody (WP022).

### 24.5.2 Rychlý ohřev vody

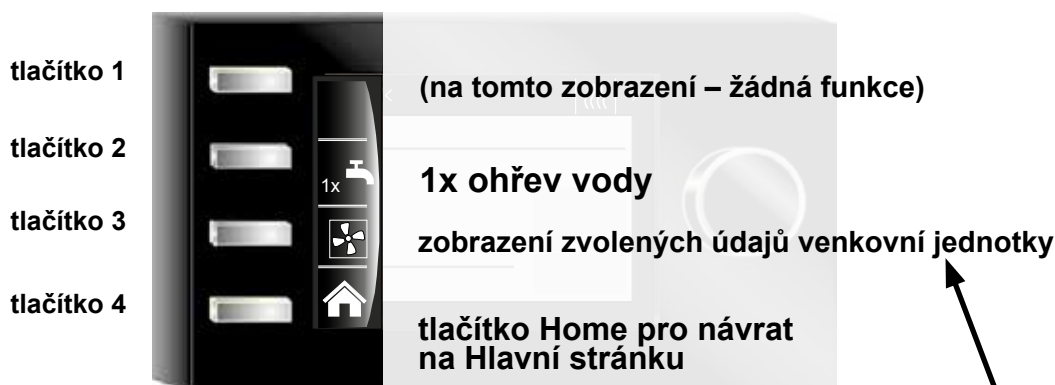
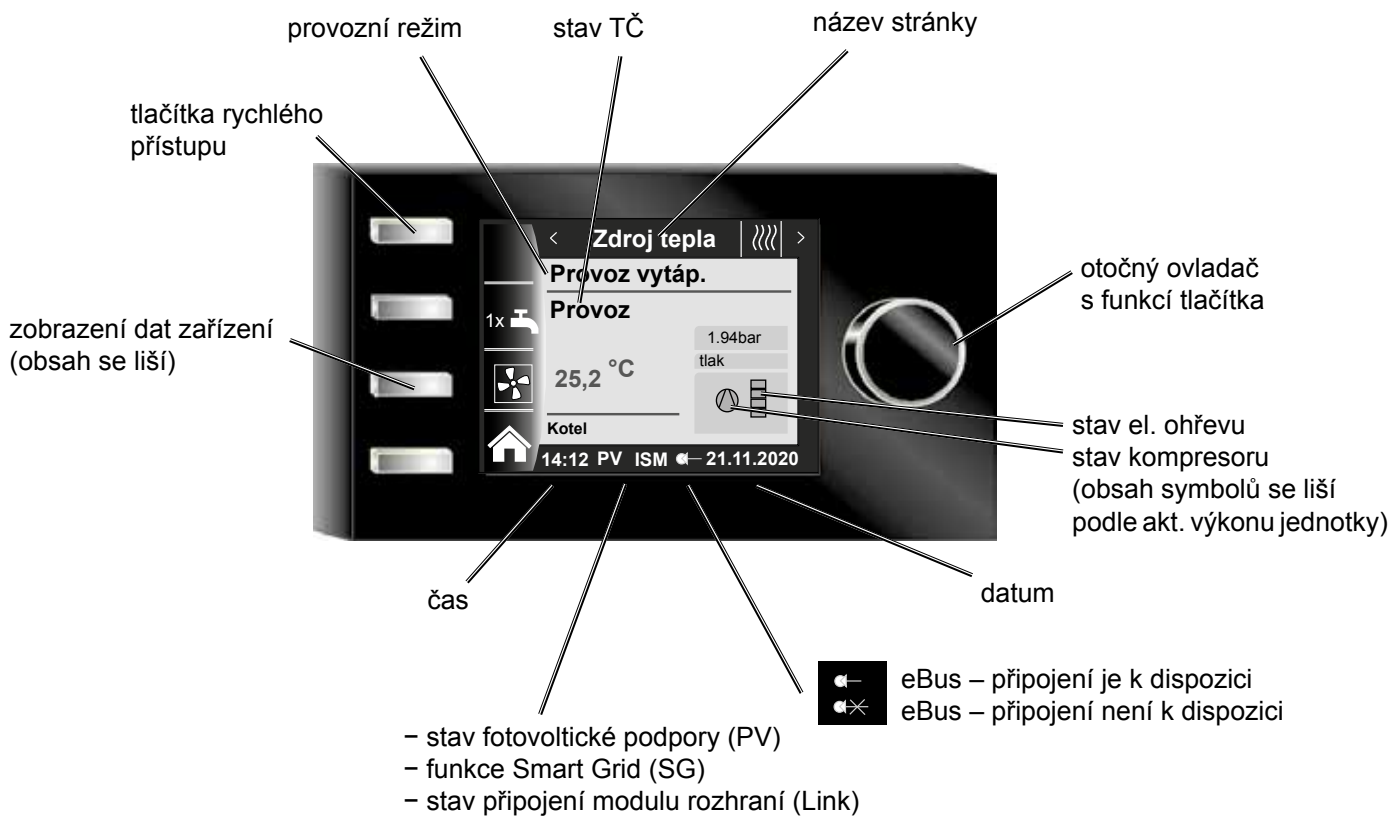
Při základním nastavení Rychlý ohřev vody = ZAP se ohřev vody jednorázově reguluje na požadovanou teplotu nastavenou v AM/BM-2 s využitím všech dostupných zdrojů tepla. Základní nastavení se pak automaticky přestaví zpět.

### 25 Ovládací modul BM-2

#### 25.1 Přehled

**Upozornění:**

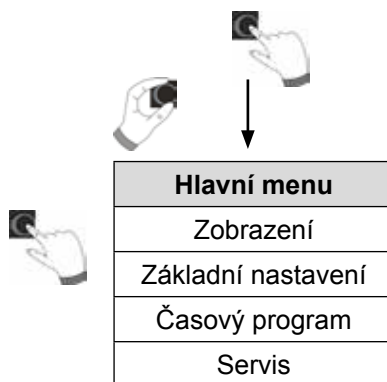
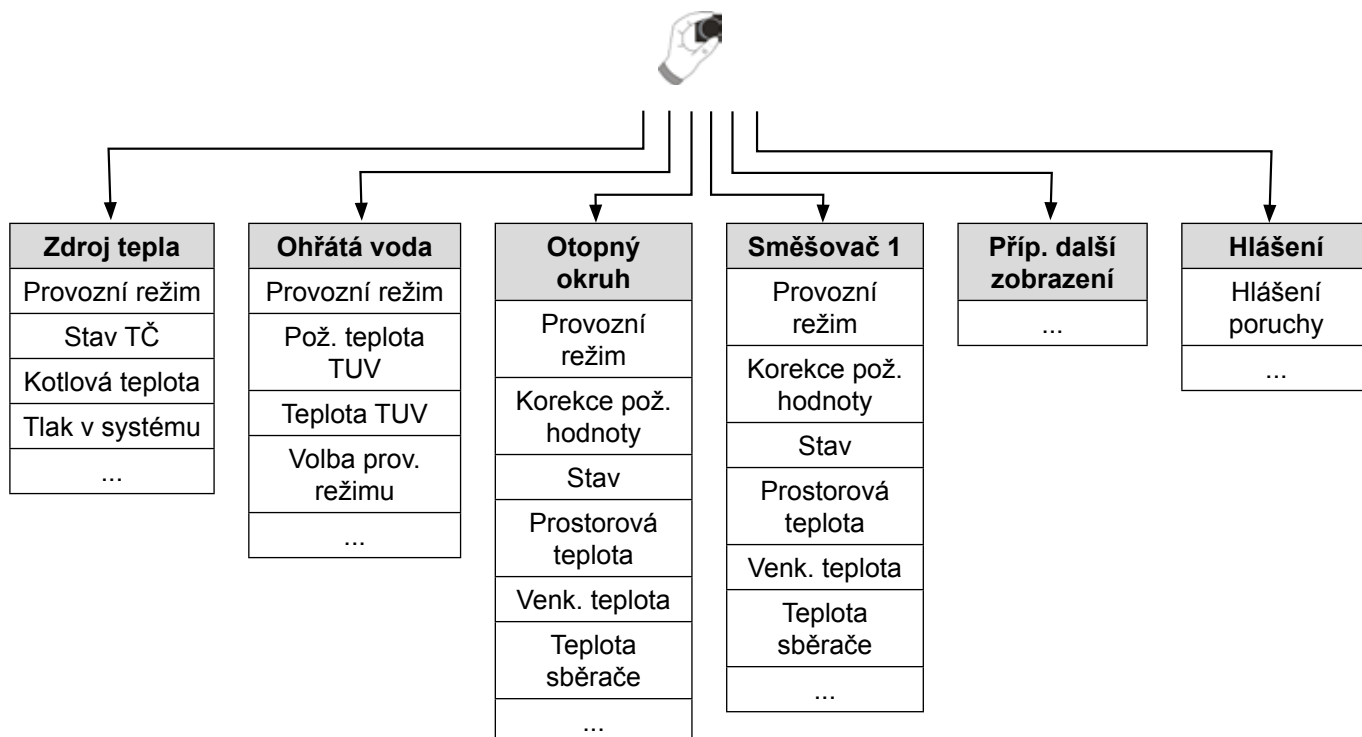
Další funkce a vysvětlení jsou detailně uvedeny v Návodu k obsluze pro servisní techniky, případně v Návodu k obsluze pro ovládací modul BM-2.



### 25.2 Struktura menu

Zobrazení v závislosti od připojených rozšiřujících modulů a jednotek.

Zobrazí se pouze ty položky menu, které jsou pro příslušné zařízení relevantní.





## 25.3 Zobrazení

V nabídce Zobrazení modulu BM-2 lze vyvolat následující aktuální stavy, měřené hodnoty a statistické údaje o systému. Hodnoty se zobrazují podle typu zařízení a nastavené konfiguraci zařízení.

Označení	Jednotka	Význam	
Kotel 1	Teplota kotle [pož./měř.]	°C	výstupní teplota (pož./měř. hodnota)
	Teplota sběrače [pož./měř.]	°C	teplota sběrače/oddělovacího/akumulačního zásobníku vody (pož./měř. hodnota)
	Teplota výstupu [pož./měř.]	°C	teplota vratné (pož./měř. hodnota)
	Tlak	bar	tlak sekundáru/otopného okruhu
	Teplota ohřáté vody [pož./měř.]	°C	teplota ohřivače vody
	Venkovní teplota	°C	venkovní teplota
	Vstup E1		stav vstupu E
	Akt. výkon jednotky	%	aktuální požadovaný výkon jednotky
	Otáčky čerpadla	%	řízení otáček PWM čerpadla podávacího/otop. okruhu ZHP
	Stav el. ohřevu		stav elektrického ohřevu
	Stav ZWE		stav přídatného zdroje tepla
	Teplota chladiva (ICT)	°C	teplota chladiva (přes snímač tlaku AWO-/EWO-Board)
	Teplota kotle AWO	°C	teplota výstupu (snímač teploty AWO-/EWO-Board)
	Průtok otop. okruhu	l/min	průtok v otopném okruhu
	Příkon	kW	elektrický příkon
	Otopný výkon	kW	tepelný výkon při vytápění/ohřevu vody
	Chladicí výkon	kW	tepelný výkon při chlazení
	Frekvence kompresoru	Hz	otáčky kompresoru (za sekundu)
	Tepl. výparníku	°C	teplota výparníku
	Tepl. kondenzátoru (IRT)	°C	teplota kondenzátoru (snímač teploty AWO-/EWO-Board)
	Energie vytápění	kWh	tepelná energie pro vytápění
	Energie ohřev vody	kWh	tepelná energie pro ohřev vody
	Energie chlaz.	kWh	tepelná energie pro chlazení
	Otáčky ventilátoru	ot/min	otáčky ventilátoru (za minutu)
	Prov. hodiny kompr.	h	počet provozních hodin kompresoru
	Prov. hodiny el. ohřev	h	počet provozních hodin elektrického ohřevu
	Starty kompresoru		počet startů kompresoru
	Stav PV		stav vstupu PV (fotovoltaická podpora)
	ZHP		stav čerpadla podávacího/otopného okruhu ZHP
	HKP		stav čerpadla otopného okruhu HKP
	3WUV vytáp./TUV		stav třicestného přepínacího ventilu vytápění/ohřev vody
	3WUV vytáp./chlaz		stav třicestného přepínacího ventilu vytápění/chlazení
	A1		stav výstupu A1
El. ohřev		stav elektrického ohřevu	
Kompresor		stav kompresoru	
Verze software		verze software řídicí desky HCM-3	
Kotel 2, ...	...	viz návod BM-2 a zdroj tepla	
Solar	...	viz návod BM-2 a solárního modulu SM1/SM2	
Přímý otopný okruh	Výstup [pož./měř.]	°C	teplota výstupu (pož./měř. hodnota)
	Čerpadlo otop. okruhu		stav čerpadla otop. okruhu HKP
	Prostor [pož./měř.]	°C	prostorová teplota (pož./měř. hodnota)
	Venku	°C	venkovní teplota
Modul směšovače 1, ...	Výstup [pož./měř.]	°C	teplota výstupu okruhu se směšovačem (pož./měř. hodnota)
	Prostor [pož./měř.]	°C	prostorová teplota (pož./měř. hodnota)
	venku	°C	venkovní teplota
	Čerpadlo okruhu se směšovačem		stav čerpadla okruhu se směšovačem MKP
Venkovní teplota střední	°C	venkovní teplota (střední podle parametru A04)	
Venkovní teplota	°C	venkovní teplota (aktuální)	

## 25.4 Základní nastavení

V nabídce menu Základní nastavení modulu BM-2 se dají vykonat následující základní nastavení systému.

Označení		Rozsah nastavení	Nastavení od výrobce
Zdroj tepla	rychlý ohřev vody	vyp, zap	vyp
	režim ohřevu vody	ECO, Comfort	ECO
Otopný okruh, okruh se směšovačem 1, ...	faktor úspory (pokles v režimu útlumu)	0,0 ... 10,0	4,0
	zimní/letní čas	0,0 ... 40,0 °C	20,0 °C
	ECO ABS	-10,0 ... 40,0 °C	10,0 °C
	denní teplota	5,0 °C ... (den. tepl. chlazení – 2K)	20,0 °C
	vliv prostoru	vyp, zap	vyp
	denní teplota chlazení	(den. tepl. + 2K) ... 35,0 °C	24,0 °C
	vliv prostoru chlazení	vyp, zap	vyp
Jazyk		různé	různé
Čas		00:00 ... 23:59	
Datum		01.01.2000 ... 31.12.2099	
Zimní/letní čas		auto, manuálně	auto
Min. podsvícení		0 ... 15 %	10 %
Ochrana displeje		vyp, zap	zap
Blokování tlačítek		vyp, zap	vyp
Uživatelské rozhraní		rozšířené, zjednodušené	rozšířené

## 25.5 Popis

Popis viz Návod k obsluze ovládacího modulu BM-2 pro servisní techniky

### 25.5.1 Rychlý ohřev vody

Při základním nastavení Rychlý ohřev vody = ZAP se voda jednorázově ohřeje na požadovanou teplotu nastavenou v AM/BM-2 pomocí všech dostupných zdrojů tepla. Základní nastavení se pak automaticky přestaví zpět.

### 25.5.2 Režim provozu ohřevu vody

#### Nastavení Comfort:

V nastavení Comfort se tepelné čerpadlo snaží dosáhnout nastavenou požadovanou hodnotu teploty ohřáté vody.

Po uplynutí nastavené doby zpoždění (WP023) se připojí elektrický ohřev nebo přídatný zdroj tepla.

Po dosažení nastaveného limitu použití kompresoru (přívod/výstup > max) se voda dále ohřívá el. ohřevem/přídavným zdrojem tepla, dokud není dosažena požadovaná teplota ohřáté vody.

Při překročení maximální doby nabíjení zásobníku se přeruší režim ohřevu vody na dobu trvání nastavené maximální doby nabíjení zásobníkového ohříváče vody (WP022).

#### Nastavení ECO:

V nastavení ECO se tepelné čerpadlo snaží dosáhnout nastavenou požadovanou teplotu ohřáté vody nebo nastavenou minimální teplotu ohřáté vody.

Po uplynutí nastavené doby zpoždění (WP023) se připojí el. ohřev nebo přídatný zdroj tepla.

Po dosažení nastaveného limitu použití kompresoru (přívod/výstup > max) se při trvání požadavku na odběr ohřáté vody voda dále ohřívá elektrickým ohřevem/přídavným zdrojem tepla, dokud není dosažena minimální požadovaná teplota ohřáté vody.

Při překročení maximální doby nabíjení zásobníku se režim ohřevu teplé vody ukončí, pokud již bylo dosaženo nastavené minimální teploty ohřáté vody.

V opačném případě se ohřev vody přeruší na dobu trvání nastaveného času dobíjení zásobníkového ohříváče vody (WP022).

### **25.5.3 Denní teplota**

Denní teplota je aktivní pouze tehdy, pokud je pro otopný okruh/okruh se směšovačem aktivován vliv prostoru a modul BM-2 je namontován v nástěnném držáku.

Denní teplotou nastavíte požadovanou prostorovou teplotu v provozních režimech vytápění, funkce Party a ve fázi vytápění po dobu automatického provozu.

Po dobu útlumu, úsporného provozu a útlumu při automatickém provozu je prostorová teplota regulována na denní teplotu sníženou o úsporný faktor.

### **25.5.4 Vliv prostoru/vliv prostoru vytápění**

Vliv prostoru je aktivní pouze tehdy, je-li ovládací modul BM-2 používán jako dálkové ovládání.

Vliv prostoru vyrovnává změnu prostorové teploty externím teplem nebo externím chladem (např. slunečním zářením, krbem nebo otevřeným oknem).

zap = vliv prostoru zapnutý

vyp = vliv prostoru vypnutý

### **25.5.5 Denní teplota chlazení**

Denní teplota chlazení je aktivní pouze tehdy, pokud je pro otopný okruh/okruh se směšovačem aktivován vliv prostoru a modul BM-2 je namontován v nástěnném držáku.

Denní teplotou chlazení nastavíte požadovanou prostorovou teplotu v provozním režimu aktivní chlazení

- po dobu automatického provozu

- automatického chlazení

- trvalého chlazení

(platí také pro režim trvalého chlazení).

### **25.5.6 Vliv prostoru chlazení**

Vliv prostoru je aktivní pouze tehdy, je-li ovládací modul BM-2 používán jako dálkové ovládání.

Vliv prostoru vyrovnává změnu prostorové teploty externím chladem (např. otevřeným oknem).

zap = vliv prostoru zapnutý

vyp = vliv prostoru vypnutý

## 26 Režim provozu/stav TČ

### 26.1 Režim provozu tepelného čerpadla

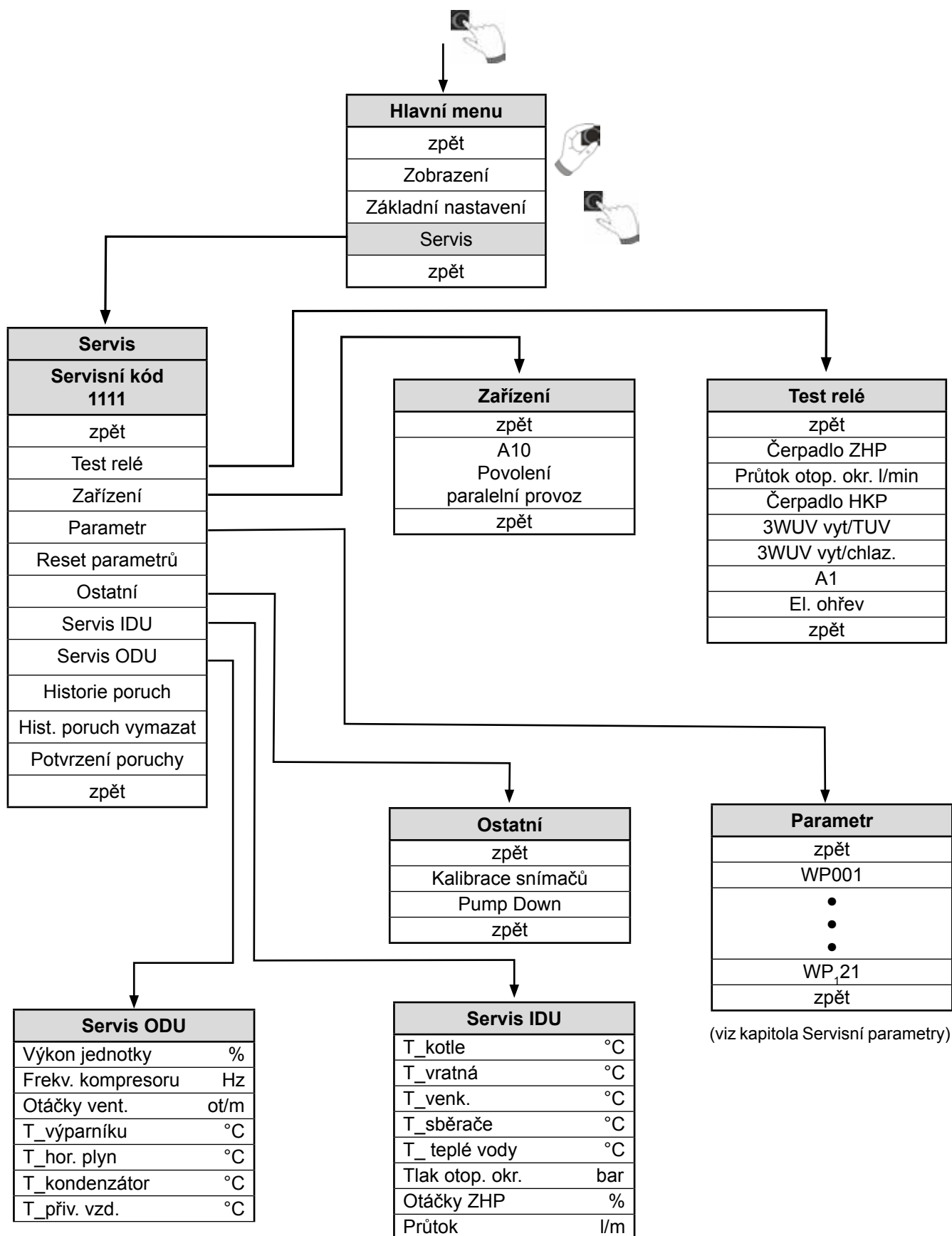
Č.	Zobrazení	Význam
0	ODU test	test venkovní jednotky
1	IDU test	test relé je aktivní (vnitřní jednotka)
2	Protimraz. TO	protimrazová funkce tepelného čerpadla, teplota otopného okruhu je pod hranicí protimrazové ochrany (T_kotle, T_vratná, T_sběrače)
3	Protimraz. TUV	protimrazová ochrana tepelného čerpadla, teplota ohříváče vody je pod hranicí protimrazové ochrany
4	Nízký průtok	blokování tepelného čerpadla/el. ohřevu dokud průtok nebude v povoleném rozsahu
5	–	–
6	Odtávání	funkce odmrazování venkovní jednotky
7	Antilegion.	ohřev vody v zásobníkovém ohříváči vody na 65 °C
8	Provoz TUV	ohřev vody se zásobníkovým ohříváčem vody, teplota ohříváče vody je nižší než požadovaná hodnota
9	Doběh TUV	zdroj tepla je vypnutý, oběhové čerpadlo ZHP v režimu doběhu
10	Topný režim	min. jeden otopný okruh požaduje dodávku tepla
11	Doběh topení	zdroj tepla je vypnutý, oběhové čerpadlo ZHP v režimu doběhu
12	Aktivní chlazení	režim chlazení je aktivní
13	Kaskáda	kaskádový modul v systému je aktivní
14	BMS	tepelné čerpadlo je řízeno řídicím systémem budovy
15	Standby	bez požadavku na vytápění nebo na ohřev vody
16	Pump Down	funkce vypouštění chladícího okruhu
17	–	–
18	–	–
19	Provoz krytého bazénu (Pool)	požadavek přes E1, tepelné čerpadlo reguluje na stálou zadanou hodnotu WP045 teplota výstupu krytého bazénu (Pool)

### 26.2 Stav tepelného čerpadla

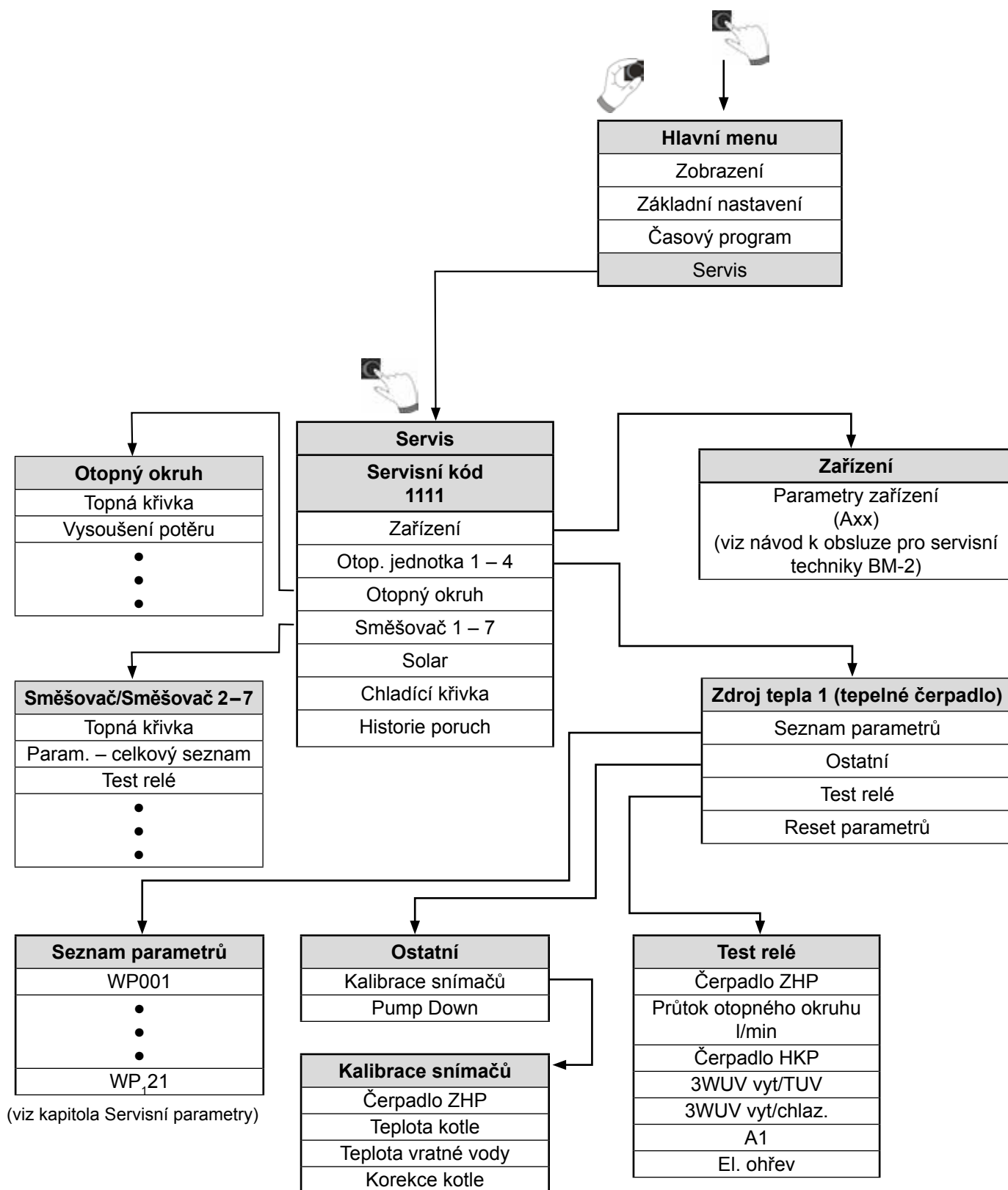
Č.	Zobrazení	Význam
0	Porucha	porucha tepelného čerpadla/el. ohřevu
1/2	Deaktivováno	tepelné čerpadlo/el. ohřev/ZWE (přídavný zdroj tepla) bylo deaktivováno servisním parametrem
3	Standby	bez požadavku
4	Proplachování před spuštěním zdroje	snímače bez zdroje tepla uvádějí stejnou úroveň teploty; průtok na snímači průtoku
5	Provoz	regulovaný provoz tepelného čerpadla
6	Odtávání	provoz odmrazování tepelného čerpadla
7	Proplachování po odstavení zdroje	oběhové čerpadlo ZHP dobíhá bez zdroje tepla
8/9	Doba blokování	tepelné čerpadlo je v době blokování
10	Blokování EVU	tepelné čerpadlo je zablokováno externě/kontaktem EVU (HDO)
11	Vyp. venk. t.	zdroj tepla odstaven venkovní teplotou
12	TOP/VRAT > max	zdroj tepla vypnutý překročením max. teploty otopné/vratné (dosažena hranice použití)
13	Aktivní chlazení	tepelné čerpadlo je v režimu chlazení
14	Přiv. vzd. < min.	teplota přiváděného vzduchu pod hranicí min. teploty
15/17	TPW/Max. Th	snímač rosného bodu nebo maximální termostat se vypnul
16	–	–
18	TPW	snímač rosného bodu se aktivoval
19	Max. Th	maximální termostat vypnul

## 27 Servisní úroveň

### 27.1 Struktura menu servisní úrovně AM



### 27.2 Struktura menu servisní úrovně BM-2



## 27.3 Popis

Popis viz Návod k obsluze ovládacího modulu BM-2 pro servisní techniky/zobrazovacího modulu AM

### 27.3.1 Zařízení

V nabídce Zařízení může servisní technik provést rozšířené nastavení systému pomocí parametrů zařízení (viz návod k zobrazovacímu modulu AM/ovládacímu modulu BM-2).

### 27.3.2 Parametr/seznam parametrů

V nabídce Parametry/seznam parametrů může servisní technik provést rozšířené nastavení systému pomocí servisních parametrů (viz kap. Servisní parametry).

### 27.3.3 Ostatní

#### Kalibrace snímačů

Funkce Kalibrace snímačů slouží pro vyrovnání případné odchylky mezi naměřenými hodnotami snímače teploty výstupu otopné (snímače teploty kotle) a snímače teploty vratné vody. Snímače teploty jsou ve výrobě kalibrovány, kalibrace je nutná po výměně snímače nebo po resetu parametrů!

Postup:

Aktivace podávacího čerpadla/oběhového čerpadla otopného okruhu ZHP a korekce hodnoty snímače teploty výstupu otopné vody na hodnotu snímače teploty vratné vody nastavením hodnoty korekce.

Pro kalibraci zapněte čerpadlo ZHP, počkejte 10 minut, aby se teploty vyrovnaly a pak případně proveďte korekce.

Zobrazení AM	Zobrazení BM-2	Význam	Rozsah nastavení	Nastavení od výrobce
ZHP	ZHP	čerpadlo pod./otop. okruhu ZHP	vyp, zap	vyp
Teplota kotle	T_kotle	zobrazení teploty výstupu (0.0 ... 99.9 °C)	–	–
Teplota výstupu	T_vratná	zobrazení teploty výstupu (0.0 ... 99.9 °C)	–	–
Korekce kotel	Kor. kotel	korekce teploty výstupu	-3,0 ... 3,0 °C	0,0 °C

#### Pump Down (porucha čerpadla)

Funkce vyprázdnění při práci na chladícím okruhu servisním technikem nebo technikem chlazení.

Označení	Rozsah nastavení	Nastavení od výrobce
Pump Down	vyp, zap	vyp

Pozor

**Vnitřní jednotkou musí protékat voda!**

## 27.3.4 Test relé

V nabídce Test relé se mohou ručně aktivovat různé výstupy popř. akce.

Po ukončení testu relé přechází zařízení zpět do původního nastavení, tedy do stavu před vyvoláním testu.

Různé výstupy nebo akce se zobrazí podle typu zařízení a jeho nastavené konfigurace.

Zobrazení	Význam	Rozsah nastavení	Nastavení od výrobce
ZHP	podávací čerpadlo/otop. okruhu ZHP	vyp, zap	vyp
Průtok otop. okruhu	zobrazení průtoku v otopném okruhu (0.0 ... x.x l/min)	–	–
HKP	čerpadlo otopného okruhu HKP	vyp, zap	vyp
3WUV vyt/TUV	třícestný ventil vytápění/ohřev vody	vyp, zap	vyp (= HZ)
3WUV HZ/chlaz	třícestný přepínací ventil vytápění/chlazení	vyp, zap	vyp (= HZ)
A1	výstup A1	vyp, zap	vyp
El. ohřev	elektrický ohřev	vyp, zap	vyp

## 27.3.5 Parametr Reset

Pomocí parametru Reset se všechna nastavení a statistické údaje vrátí na nastavení od výrobce.

**Upozornění:**

**Před resetem si poznamenejte všechna nastavení a statistická data!**

## 27.3.6 Servis vnitřní jednotky

Funkce zobrazovacího modulu AM pro zobrazení volby údajů zařízení vnitřního modulu (vnitřní jednotky).

Zobrazení	Jednotka	Význam
T_kotle	°C	teplota výstupu
T_vratná	°C	teplota vratné
T_venkovní	°C	venkovní teplota
T_sběrače	°C	teplota sběrače/oddělovacího/akumulačního zásobníku vody
T_TUV	°C	teplota ohříváče vody
Tlak HK	bar	tlak sekundáru/otopného okruhu
Otáčky ZHP	%	řízení otáček PWM čerpadla podávacího/otop. okruhu ZHP
Průtok	l/min	průtok v otopném okruhu



### 27.3.7 Servis venkovní jednotky

Funkce zobrazovacího modulu AM pro zobrazení volby údajů zařízení venkovního modulu (venkovní jednotky).

Zobrazení	Jednotka	Význam
Výkon jednotky	%	aktuální požadovaný výkon jednotky
Frekvence kompresoru	Hz	otáčky kompresoru (za sekundu)
Otáčky vent.	ot/min	otáčky ventilátoru (za minutu)
T_výparníku	°C	teplota výparníku
T_hor. plyn	°C	teplota horkého plynu
T_kondenzátor	°C	teplota kondenzátoru (snímač teploty AWO-/EWO-Board)
T_přiv. vzduch	°C	teplota přiváděného vzduchu

### 27.3.8 Topná křivka

Funkce ovládacího modulu BM-2 pro nastavení topné křivky (samostatně nastavitelné pro přímý topný okruh a okruhy se směšovačem 1 – 7) pro provozní režim vytápění (viz Návod k obsluze ovládacího modulu BM-2).

#### Upozornění

**Pro efektivní režim vytápění tepelného čerpadla BWL-1S (B) by měla být nastavena maximální teplota výstupní vody < 40 °C.**

### 27.3.9 Chladicí křivka

Funkce ovládacího modulu BM-2 pro nastavení chladicí křivky v režimu provozu Aktivní chlazení, podobně jako nastavení topné křivky (viz návod k ovládacímu modulu BM-2).

#### Upozornění

- Nabídka Chladicí křivka se zobrazí jen v případě aktivovaného základního nastavení Aktivní chlazení.
- Volba teploty -4 až +4 (paralelní posun) a faktor úspory 0 ... 10 (pokles v režimu útlumu) nemá v režimu Aktivní chlazení žádný vliv.

### 27.3.10 Historie poruch

Funkce pro zobrazení posledních 20 chybových hlášení.

### 27.3.11 Vymazání historie poruch

Funkce pro vymazání historie poruch.

### 27.3.12 Potvrzení poruchy

Funkce pro potvrzení poruchy.

Odpovídá potvrzení poruchy 4. tlačítkem rychlého přístupu na zobrazovacím modulu AM/ovládacím modulu BM-2.

## 28 Servisní parametry

### 28.1 Přehled

Parametr Servis	Zobrazení BM-2	Zobrazení AM	Rozsah nastavení	Nastavení od výrobce
<b>Zařízení</b>				
WP001	konfig. zařízení	konfigurace zařízení	01, 02, 05, 11, 12, 14, 15, 33, 34, 51, 52, 60	01
WP002	funkce E1	funkce vstupu E1	bez funkce	bez funkce
			PT	
			TUV	
			PT/TUV	
			Zirkomat	
			snímač ros. bodu/ max. termostat	
			snímač ros. bodu max. termostat	
			Pool	
WP003	funkce A1	funkce výstupu A1	bez funkce	bez funkce
			Zirk20	
			Zirk50	
			Zirk100	
			alarm	
			Zirkomat	
			odtávání	
			příd. zdroj tepla (ZWE)	
			kompr. ZAP	
			Pool	
chlazení				
<b>Vytápění HZ</b>				
WP010	požadovaný spád	požadovaný teplotní spád/offset	0,0 ... 10,0 °C	5,0 °C
WP011	hystereze vytápění	hystereze vytápění	0,5 ... 3,0 °C	2,0 °C
WP012	doba doběhu ZHP	doba doběhu čerpadla otopného okruhu	0 min ... 30 min	1 min
WP013	zpoždění ZWE	zpoždění příd. zdroje tepla vytápění	1 min ... 180 min	60 min
WP014	doba doběhu HKP	doba doběhu čerpadla otop. okruhu	0 min ... 30 min	5 min
WP015	výkon čerpadla vyt.	výkon čerpadla vytápění, max.	30 % ... 100 %	100 %
WP016	uvolnění reg. tepl. spádu	uvolnění regulace teplotního spádu	vyp, zap	zap
WP017	max. teplota zdroje vytáp.	max. teplota zdroje vytápění TV-max	30,0 ... 70,0 °C	55 °C
WP018	min. teplota zdroje vyt.	min. teplota zdroje vytápění TK-min	10,0 ... 70,0 °C	20 °C
<b>Ohřev vody WW</b>				
WP020	hystereze ohřivače	hystereze ohřivače vody	1,0 ... 10,0 °C	2,0 °C
WP021	povolení doby nabíj. zásob.	povolení max. doby nabíjení zásobníku	vyp, zap	zap
WP022	max. doba nabíj. zásob.	max. doba nabíjení zásobníku	30 min ... 240 min	120 min
WP023	zpoždění ZWE TUV	zpoždění příd. zdroje tepla při TUV	1 min ... 180 min	60 min
WP024	min. teplota ohř. vody	min. teplota ohřáté vody	10,0 °C ... 55,0 °C	45,0 °C
<b>Smart Grid</b>				
WP025	Smart Grid Modus	Smart Grid	vyp, zap	vyp
WP026	Smart Grid podpora vytápění	externí zvýšení vytápění	0,0...20,0 °C	0,0 °C

Parametr Servis	Zobrazení BM-2	Zobrazení AM	Rozsah nastavení	Nastavení od výrobce
WP027	SG podpora TUV	externí zvýšení TUV	0,0...40,0 °C	0,0 °C
WP028	externí připojení	externí připojení	vyp, TČ, TČ a el. ohř., el. ohřev	TČ + el. ohřev
WP031	adresa datové sběrnice	adresa datové sběrnice	1, 2, 3, 4, 5	1
WP032	vytápění při PV/SG	vytápění při PV/SG	vyp, zap	zap
WP033	chlazení při PV/SG	chlazení při PV/SG	vyp, zap	vyp
<b>Aktivní chlazení</b>				
WP045	teplota výstupu krytého bazénu (Pool)	teplota výstupu krytého bazénu (Pool)	30 ... 70 °C	50,0 °C
WP046	zpoždění příd. zdroje tepla krytého bazénu (ZWE POOL)	zpoždění příd. zdroje tepla krytého bazénu (ZWE POOL)	1 ... 360 min.	180 min.
WP047	povolení příd. zdroje tepla krytého bazénu (ZWE POOL)	povolení příd. zdroje tepla krytého bazénu (ZWE POOL)	VYP/ZAP	VYP
WP053	T_venk. pov. chlaz.	venkovní teplota povolení chlazení	15,0 ... 40,0 °C	25,0 °C
WP054	min. tepl. výst. chlaz.	min. teplota výstupní chladící vody	5,0 ... 25,0 °C	20,0 °C
WP055	offsetpož.tepl.výst.chlaz.	offset požadované teploty výstup chlazení	5,0 ... 40,0 °C	15,0 °C
WP058	povolení akt. chlaz.	povolení aktivního chlazení	vyp, zap	vyp
<b>Noční provoz</b>				
WP061	noční provoz konec	noční provoz konec	00:00 ... 23:59	06:00
WP062	noční provoz start	noční provoz start	00:00 ... 23:59	22:00
WP064	noční prov. omez.	noční provoz omezení	75 %, 65 %, 55 %, 45 %	75 %
WP066	noční režim	noční režim	vyp, zap	vyp
<b>Kompresor</b>				
WP080	biv. bod kompres.	bivalentní bod kompresoru	-20,0 °C ... 45,0 °C	-20,0 °C
<b>Elektrický ohřev/přídavný zdroj tepla (ZWE)</b>				
WP090	povolení el. ohřevu	povolení el. ohřevu (vytápění)	vyp, zap	zap
WP091	biv. bod, el. ohřev	bivalentní bod el. ohřevu (vytápění)	-20,0 °C ... 45,0 °C	-5,0 °C
WP092	blok. EVU el. ohřev	blokování EVU el. ohřevu	vyp, zap	zap
WP093	dočas. deakt. WP091	dočasná deaktivace WP091	0...40 dní	0 dní
WP094	typ el. ohřevu	typ el. ohřevu	žádné, 2 kW, 3 kW, 4 kW, 6 kW, 9 kW	6 kW
WP101	bivalentní bod ZWE	bivalentní bod příd. zdroje tepla (vytápění)	-20,0 °C ... 45,0 °C	0,0 °C
WP102	Priorita ZWE provoz vytápění	Priorita příd. zdroje tepla provoz vytápění	1 ... 3	2
WP103	Priorita ZWE provoz ohřevu vody	Priorita příd. zdroje tepla provoz ohřevu vody	1 ... 3	2
WP104	ZWE eBus	přídavný zdroj tepla přes eBus	vyp, zap	vyp
<b>Ostatní</b>				
WP121	max. počet kompr./h	max. počet startů za hodinu	3 ... 10/h	6/h

## 28.2 Popis parametrů pro Servis

Parametr Servis	Popis																				
WP001	Nastavení předem nakonfigurovaných variant zařízení podle typu a použití tepelného čerpadla (viz Přehled konfigurací zařízení).																				
WP002	Používá se pro volitelné přiřazení programovatelného vstupu E1 s jednou z následujících funkcí:																				
	<table border="1"> <thead> <tr> <th>Nastavení</th> <th>Funkce vstupu E1</th> </tr> </thead> <tbody> <tr> <td>žádné</td> <td>bez funkce</td> </tr> <tr> <td>RT</td> <td>blokování vytápění (prostorovým termostatem) kontakt rozpojený – blokování kontakt sepnutý – provoz vytápění povolen</td> </tr> <tr> <td>WW</td> <td>blokování ohřevu vody kontakt rozpojený – blokování kontakt sepnutý – provoz ohřevu vody povolen</td> </tr> <tr> <td>RT/WW</td> <td>blokování vytápění a ohřevu vody kontakt rozpojený – blokování kontakt sepnutý – provoz vytápění a ohřevu vody povolen</td> </tr> <tr> <td>Zirkomat</td> <td>Zirkomat (tlačítko cirkulace) Při konfiguraci vstupu E1 na Zirkomat se výstup A1 automaticky nastaví na Zirkomat a pro další nastavení se zablokuje. Je-li vstup E1 sepnutý, výstup A1 se na 5 minut zapne. Po rozepnutí vstupu E1 a po prodlevě asi 30 minut se funkce Zirkomat v následujícím provozu opět odblokuje.</td> </tr> <tr> <td>TPW/Max Th</td> <td>Snímač rosného bodu/max. termostat kontakt rozpojený – blokování provozu chlazení/vytápění/ohřevu vody kontakt sepnutý – provoz chlazení/vytápění/ohřevu vody povolen.</td> </tr> <tr> <td>TPW</td> <td>Snímač rosného bodu kontakt rozpojený; blokování kompresoru! Čerpadlo (provoz chlazení) běží dál, kontakt sepnutý, provoz chlazení aktivní.</td> </tr> <tr> <td>MaxTh</td> <td>Max. termostat kontakt rozpojený; blokování provozu vytápění a ohřevu vody, kontakt sepnutý; provoz vytápění a ohřevu vody povolen</td> </tr> <tr> <td>Pool (krytý bazén)</td> <td>Kontakt sepnutý, zařízení přejde do provozu krytého bazénu, jako požadovaná hodnota pro provoz krytého bazénu se použije teplota výstupu WP045.</td> </tr> </tbody> </table>	Nastavení	Funkce vstupu E1	žádné	bez funkce	RT	blokování vytápění (prostorovým termostatem) kontakt rozpojený – blokování kontakt sepnutý – provoz vytápění povolen	WW	blokování ohřevu vody kontakt rozpojený – blokování kontakt sepnutý – provoz ohřevu vody povolen	RT/WW	blokování vytápění a ohřevu vody kontakt rozpojený – blokování kontakt sepnutý – provoz vytápění a ohřevu vody povolen	Zirkomat	Zirkomat (tlačítko cirkulace) Při konfiguraci vstupu E1 na Zirkomat se výstup A1 automaticky nastaví na Zirkomat a pro další nastavení se zablokuje. Je-li vstup E1 sepnutý, výstup A1 se na 5 minut zapne. Po rozepnutí vstupu E1 a po prodlevě asi 30 minut se funkce Zirkomat v následujícím provozu opět odblokuje.	TPW/Max Th	Snímač rosného bodu/max. termostat kontakt rozpojený – blokování provozu chlazení/vytápění/ohřevu vody kontakt sepnutý – provoz chlazení/vytápění/ohřevu vody povolen.	TPW	Snímač rosného bodu kontakt rozpojený; blokování kompresoru! Čerpadlo (provoz chlazení) běží dál, kontakt sepnutý, provoz chlazení aktivní.	MaxTh	Max. termostat kontakt rozpojený; blokování provozu vytápění a ohřevu vody, kontakt sepnutý; provoz vytápění a ohřevu vody povolen	Pool (krytý bazén)	Kontakt sepnutý, zařízení přejde do provozu krytého bazénu, jako požadovaná hodnota pro provoz krytého bazénu se použije teplota výstupu WP045.
	Nastavení	Funkce vstupu E1																			
	žádné	bez funkce																			
	RT	blokování vytápění (prostorovým termostatem) kontakt rozpojený – blokování kontakt sepnutý – provoz vytápění povolen																			
	WW	blokování ohřevu vody kontakt rozpojený – blokování kontakt sepnutý – provoz ohřevu vody povolen																			
	RT/WW	blokování vytápění a ohřevu vody kontakt rozpojený – blokování kontakt sepnutý – provoz vytápění a ohřevu vody povolen																			
	Zirkomat	Zirkomat (tlačítko cirkulace) Při konfiguraci vstupu E1 na Zirkomat se výstup A1 automaticky nastaví na Zirkomat a pro další nastavení se zablokuje. Je-li vstup E1 sepnutý, výstup A1 se na 5 minut zapne. Po rozepnutí vstupu E1 a po prodlevě asi 30 minut se funkce Zirkomat v následujícím provozu opět odblokuje.																			
	TPW/Max Th	Snímač rosného bodu/max. termostat kontakt rozpojený – blokování provozu chlazení/vytápění/ohřevu vody kontakt sepnutý – provoz chlazení/vytápění/ohřevu vody povolen.																			
	TPW	Snímač rosného bodu kontakt rozpojený; blokování kompresoru! Čerpadlo (provoz chlazení) běží dál, kontakt sepnutý, provoz chlazení aktivní.																			
MaxTh	Max. termostat kontakt rozpojený; blokování provozu vytápění a ohřevu vody, kontakt sepnutý; provoz vytápění a ohřevu vody povolen																				
Pool (krytý bazén)	Kontakt sepnutý, zařízení přejde do provozu krytého bazénu, jako požadovaná hodnota pro provoz krytého bazénu se použije teplota výstupu WP045.																				

Parametr Servis	Popis	
WP003	Používá se pro volitelné přiřazení programovatelného výstupu A1 s jednou z následujících funkcí:	
	Nastavení	Funkce vstupu A1
	žádné	bez funkce
	Zirk20	zapnutí cirkulačního čerpadla 20 % (2 min. zap, 8 min. vyp)
	Zirk50	zapnutí cirkulačního čerpadla 50 % (5 min. zap, 5 min. vyp)
	Zirk100	zapnutí cirkulačního čerpadla 100 % (trvalý provoz)
	Alarm	výstup pro alarm Aktivován při vzniku poruchy (4 min. zpoždění).
	Zirkomat	Zirkomat (cirkulační čerpadlo) Výstup A1 se zapne na 5 minut, když je vstup E1 sepnutý. Při konfiguraci výstupu A1 na Zirkomat se vstup E1 automaticky nastaví na Zirkomat a pro další nastavení se zablokuje. Po rozepnutí vstupu E1 a po uplynutí 30 minut se funkce Zirkomat v následujícím provozu opět odblokuje.
	Odmrazování	venkovní jednotka v provozu odmrázování Aktivuje se, když je tepelné čerpadlo odmrázováno např. pro použití v konfiguraci 51/52 (řídící systém budovy BMS).
	ZWE	přídavný zdroj tepla Aktivuje se při požadavku na přídavný zdroj tepla (jen u konfigurace 33 a 34). Upozornění: Elektrický ohřev je u konfigurace 33 a 34 vypnutý, dokud jsou kompresor a přídavný zdroj tepla připravené na provoz.
	Kompresor ZAP	Aktivuje se, když je kompresor aktivní.
Pool (krytý bazén)	V provozu krytého bazénu je aktivován výstup A1, aby bylo možné připojit další 3cestný přepínací ventil výměníku tepla pro ohřev krytého bazénu.	
Chlazení	Výstup A1 se zapne, když je chlazení aktivní.	
WP010	WP016 = ZAP: Nastavení požadovaného teplotního spádu mezi výstupním a vratným potrubím (vytápění). WP016 = VYP: Nastavení offsetu (kompenzace) vypínacího bodu v provozu vytápění. Teplota na snímači vratného potrubí nebo na snímači sběrače je kontrolována.  tepelné čerpadlo VYP: $T_{\text{vratná/T\_sběrače}} > T_{\text{kotle pož.}} - \text{WP010} + \text{WP011}$ tepelné čerpadlo ZAP: $T_{\text{vratná/T\_sběrače}} < T_{\text{kotle pož.}} - \text{WP010} - \text{WP011}$	
WP011	Nastavení hodnoty hystereze k WP010.	
WP012	Nastavení doběhu podávacího čerpadla/čerpadla otopného okruhu (ZHP).	
WP013	Nastavení doby zpoždění pro připojení el. ohřevu/ přídavný zdroj tepla v provozu vytápění.	
WP014	Nastavení doběhu čerpadla otopného okruhu (HKP).	
WP015	WP016 = ZAP: Nastavení max. otáček podávacího čerpadla/čerpadla otopného okruhu (ZHP). WP016 = VYP: Nastavení konstantních otáček podávacího čerpadla/čerpadla otopného okruhu (ZHP).	
WP016	Zapnutí regulace teplotního spádu (regulace na požadovaný spád (WP010) a regulace PWM (WP015) podávacího čerpadla/čerpadla otopného okruhu (ZHP).	
WP017	Nastavení omezení max. teploty výstupní otopné vody ( $T_{\text{kotle pož.}}$ ) u vytápění. Pro nastavení maximální teploty u funkce vysoušení potěru.	
WP018	Nastavení omezení min. teploty výstupu otopné vody ( $T_{\text{kotle pož.}}$ ). Pro nastavení konstantní teploty u funkce vysoušení potěru.	

Parametr Servis	Popis										
WP020	Nastavení hodnoty hystereze pro ohřev vody popř. nabíjení zásobníkového ohřivače vody.										
WP021	Zapnutí maximální doby nabíjení zásobníkového ohřivače vody.										
WP022	Nastavení maximální doby nabíjení zásobníkového ohřivače vody.										
WP023	Nastavení doby zpoždění pro připojení el. ohřevu/přídavný zdroj tepla pro ohřev vody.										
WP024	Nastavení minimální teploty ohřáté vody pro režim provozu ECO.										
WP025	Zapnutí funkce Smart Grid.										
WP026	Zvýšení požadované teploty u vytápění funkcí Podpora PV nebo Smart Grid.										
WP027	Zvýšení požadované teploty vody u ohřevu vody funkcí Podpora PV nebo Smart Grid.										
WP028	Slouží pro volbu připojeného zdroje tepla u podpory PV nebo požadavku Smart Grid. <table border="1" data-bbox="331 651 1157 864"> <thead> <tr> <th>Nastavení</th> <th>Funkce</th> </tr> </thead> <tbody> <tr> <td>Vyp</td> <td>žádný připojený zdroj tepla</td> </tr> <tr> <td>TČ</td> <td>provoz pouze s kompresorem</td> </tr> <tr> <td>TČ+el.ohřev</td> <td>provoz s kompresorem a připojování el. ohřevu po uplynutí doby zpoždění WP013/WP023</td> </tr> <tr> <td>el.ohřev</td> <td>provoz pouze s el. ohřevem</td> </tr> </tbody> </table>	Nastavení	Funkce	Vyp	žádný připojený zdroj tepla	TČ	provoz pouze s kompresorem	TČ+el.ohřev	provoz s kompresorem a připojování el. ohřevu po uplynutí doby zpoždění WP013/WP023	el.ohřev	provoz pouze s el. ohřevem
Nastavení	Funkce										
Vyp	žádný připojený zdroj tepla										
TČ	provoz pouze s kompresorem										
TČ+el.ohřev	provoz s kompresorem a připojování el. ohřevu po uplynutí doby zpoždění WP013/WP023										
el.ohřev	provoz pouze s el. ohřevem										
WP031	Nastavení datové sběrnice vytápěcí jednotky.										
WP032	Vliv podpory PV/Smart Grid pro vytápění.										
WP033	Vliv podpory PV/Smart Grid pro chlazení.										
WP045	Nastavení teploty výstupu v provozu krytého bazénu										
WP046	Nastavení zpoždění přídavného zdroje tepla krytého bazénu										
WP047	Nastavení povolení přídavného zdroje tepla krytého bazénu										
WP053	Nastavení minimální venkovní teploty pro provoz aktivního chlazení.										
WP054	Nastavení minimální teploty výstupu otopné vody (T <sub>kotle</sub> ) aktivně chlazeného otopného okruhu.										
WP055	Nastavení hodnoty offsetu (kompenzace) popř. rozdílu mezi venkovní teplotou a požadovanou teplotou výstupu otopné vody (T <sub>kotle</sub> pož.) aktivně chlazeného otopného okruhu. (T <sub>kotle</sub> pož. = T <sub>venkovní</sub> – offset (WP055)).										
WP058	Funkce spuštění aktivního chlazení.										
WP061	Nastavení doby konce nočního provozu (WP061 musí být nižší než WP062!)										
WP062	Nastavení doby startu nočního provozu (WP061 musí být nižší než WP062!)										
WP064	Omezení maximální frekvence kompresoru a otáček ventilátoru po dobu nočního provozu.										
WP066	Noční provoz Slouží k aktivaci či deaktivaci omezení možné maximální hodnoty otáček ventilátoru a frekvence kompresoru během nastavené doby nočního režimu. Po aktivaci nočního režimu se následně sníží maximální možný výkon vytápění či chlazení zařízení.										
WP080	Bivalentní bod k vypnutí kompresoru.										
WP090	Zapnutí elektrického ohřevu pro provoz vytápění.										
WP091	Bivalentní bod k zapnutí elektrického ohřevu pro provoz vytápění.										
WP092	Nastavení blokování EVU elektrického ohřevu.										
WP093	Deaktivace bivalentního bodu (WP091) elektrického ohřevu na nastavenou dobu. U funkce vysoušení potěru slouží pro zabezpečení podpory tepelného čerpadla elektrickým ohřevem.										
WP094	Nastavení stávajícího elektrického ohřevu, popř. nastavení skutečně instalovaného výkonu připojeného elektrického ohřevu.										
WP101	Bivalentní bod k zapnutí přídavného zdroje tepla pro vytápění.										

<b>Parametr Servis</b>	<b>Popis</b>
WP102	<p>Nastavení priority přídatného zdroje tepla v provozu vytápění.</p> <ol style="list-style-type: none"><li>1. Přídatný zdroj tepla – tepelné čerpadlo – elektrický topný článek</li><li>2. Tepelné čerpadlo – přídatný zdroj tepla – elektrický topný článek</li><li>3. Tepelné čerpadlo – elektrický topný článek – přídatný zdroj tepla</li></ol> <p>Tento parametr nemá žádný účinek při zvýšení Smart Grid/PV.</p>
WP103	<p>Nastavení priority přídatného zdroje tepla v provozu ohřevu vody.</p> <ol style="list-style-type: none"><li>1. Přídatný zdroj tepla – tepelné čerpadlo – elektrický topný článek</li><li>2. Tepelné čerpadlo – přídatný zdroj tepla – elektrický topný článek</li><li>3. Tepelné čerpadlo – elektrický topný článek – přídatný zdroj tepla</li></ol> <p>Tento parametr nemá žádný účinek při zvýšení Smart Grid/PV.</p>
WP104	Řízení přídatného zdroje tepla přes eBus.
WP121	Slouží pro omezení počtu startů kompresoru za hodinu.

## 29 Konfigurace zařízení

### 29.1 Přehled

Pro provoz tepelného čerpadla BWL-1S a BWL-1SB je možné nastavit následující konfigurace zařízení.

Parametr Servis	Význam	Rozsah nastavení	Nastavení od výrobce	Individuální nastavení
<b>Zařízení</b>				
WP001	konfigurace zařízení	01, 02, 05, 11, 12, 14, 15, 33, 34, 51, 52, 60	01	

Konfigurace	Popis
01	sériový akumulátor, jeden otopný okruh, ohřev vody, aktivní chlazení možné (s přídatným třicestným přepínacím ventilem pro chlazení)
02	sériový akumulátor, ohřev vody, možné rozšíření o okruh se směšovačem, možné rozšíření o solární okruh
05	sériový akumulátor přes třicestný ventil, jeden otopný okruh, ohřev vody, možné rozšíření o solární okruh solárního ohřevu, možné aktivní chlazení
11	akumulátor ve funkci hydraulického oddělovače (HVDT), jeden otopný okruh, ohřev vody
12	zplynovací kotel na dřevo/TOB, vrstvený zásobník BSP-W/BSP-W-SL/BSH, ohřev vody, možné rozšíření o okruh se směšovačem, možné rozšíření o solární okruh
14	zplynovací kotel na dřevo/TOB, vrstvený zásobník vody BSP-W/BSP-W-SL/BSH, ohřev vody, možné rozšíření o okruh se směšovačem, možné rozšíření o solární okruh, možné aktivní chlazení
15	akumulátor ve funkci HVDT, jeden otopný okruh, ohřev vody, možné rozšíření o okruh se směšovačem, možné rozšíření o solární okruh, možné aktivní chlazení
33	akumulátor ve funkci HVDT, CGB-2..., jeden otopný okruh za HVDT, ohřev vody, možné rozšíření o okruh se směšovačem, možné rozšíření o solární okruh
34	TOB, vrstvený zásobník vody, BSH, BSP-W, BSP-W-SL, ohřev vody, možné rozšíření o okruh se směšovačem, možné rozšíření o solární okruh
51	řízení signálem 0 – 10 V pro externí požadavek (např. od nadřazeného řídicího systému budovy BMS), vytápění, ohřev vody, možné aktivní chlazení
52	řízení On – Off pro externí požadavek (např. od nadřazeného řídicího systému budovy BMS), vytápění, ohřev vody
60	pokud je kaskádový modul automaticky rozpoznán, konfigurace systému se automaticky nastaví na konfiguraci 60

**Po každé změně konfigurace musí být celý systém restartován (sít' VYP/sít' ZAP)!**

#### Upozornění

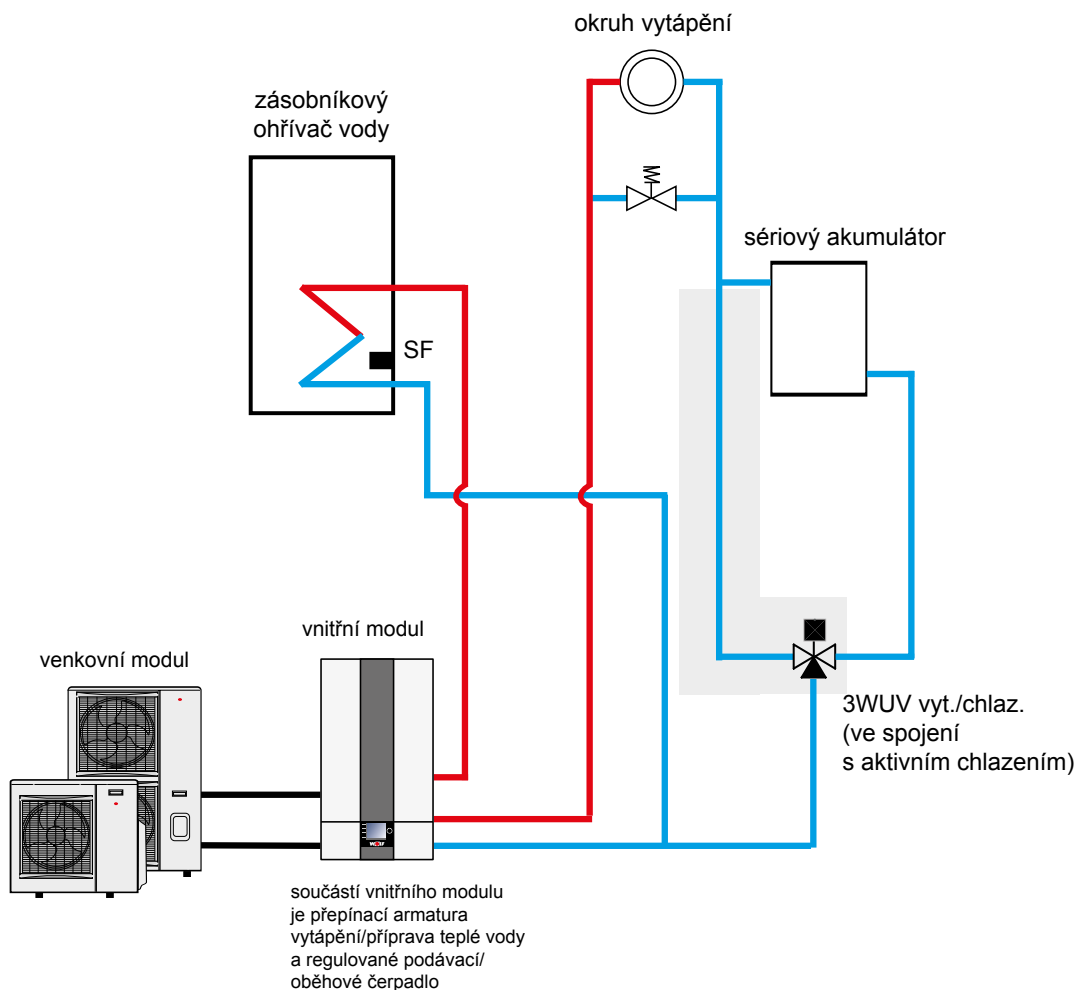
Hydraulická schémata jsou dostupná v projekčních podkladech firmy Wolf Česká republika, na webových stránkách distributora případně mohou být poskytnuta podle konkrétních požadavků pracovníky technického oddělení distributora.



## 29.1.1 Konfigurace zařízení 01

### BWL-1S(B)

- splitové tepelné čerpadlo vzduch/voda
- sériový akumulátor
- otopný okruh
- ohřev vody
- aktivní chlazení možné (ve spojení s přidavným třicestným přepínacím ventilem pro chlazení)



#### Důležité upozornění

Pouze principiální návrhové schéma, nutno upravit podle místních podmínek.

Je třeba dodržovat příslušné technické normy a místní předpisy.

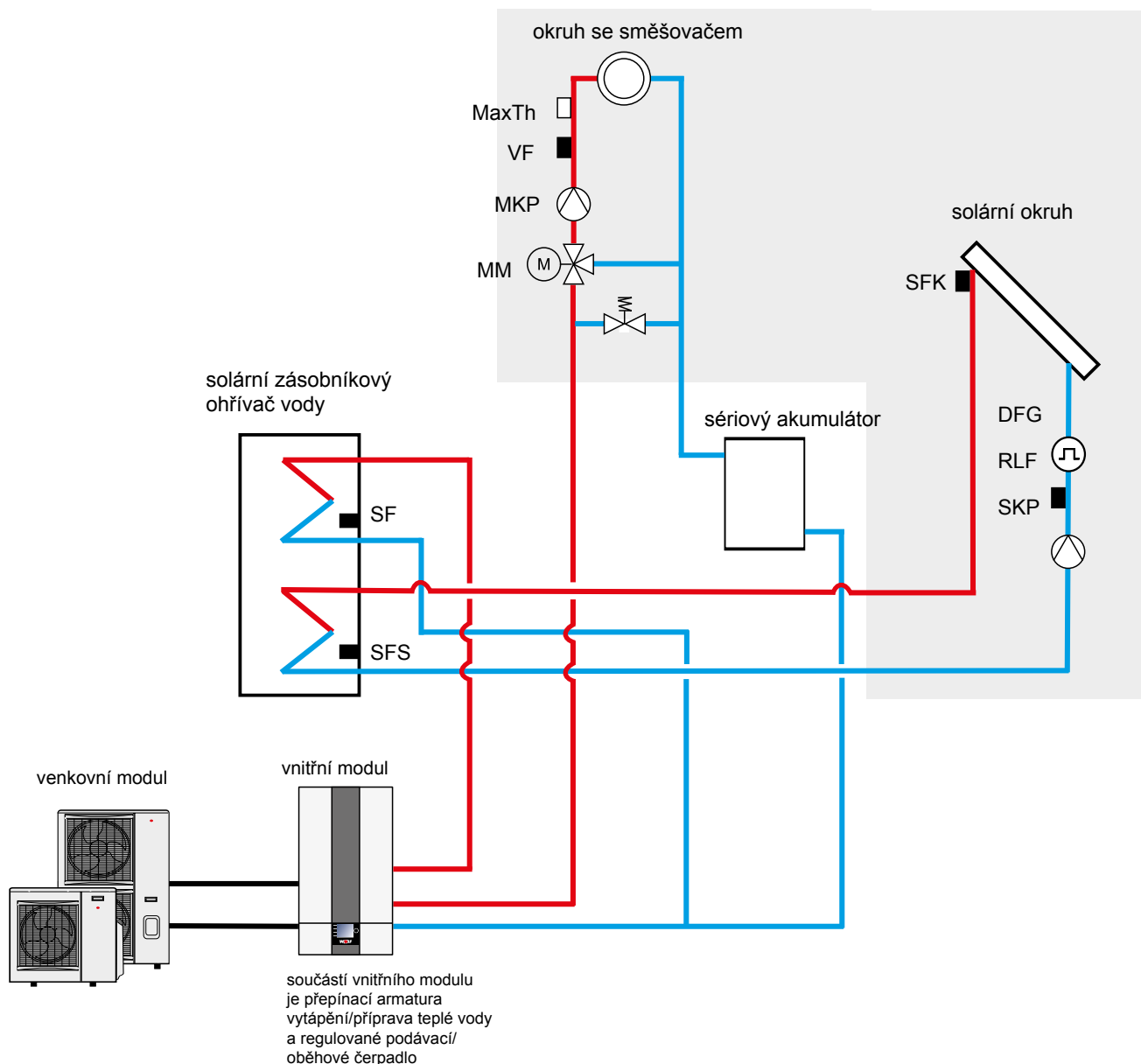
Podrobnosti o hydraulickém a elektrickém zapojení naleznete v podkladech pro projektování hydraulického systému!

### 29.1.2 Konfigurace zařízení 02

#### BWL-1S(B)

- splitové tepelné čerpadlo vzduch/voda
- sériový akumulátor
- rozšíření o okruh se směšovačem s modulem MM
- ohřev vody
- solární zásobníkový ohřivač vody
- rozšíření o solární okruh s modulem SM1/SM2

možnosti rozšíření



#### Důležité upozornění

Pouze principiální návrhové schéma, nutno upravit podle místních podmínek.

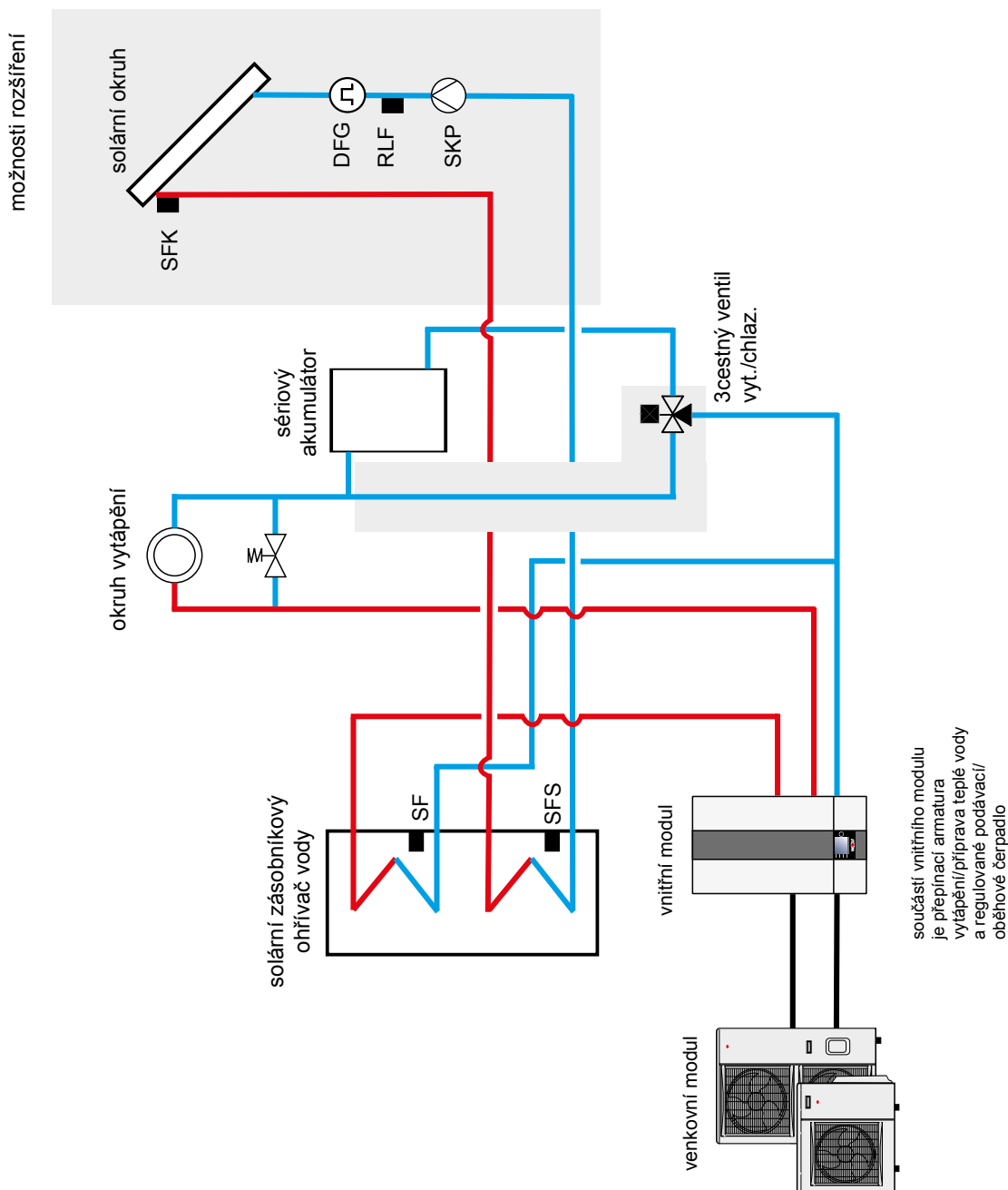
Je třeba dodržovat příslušné technické normy a místní předpisy.

Podrobnosti o hydraulickém a elektrickém zapojení naleznete v podkladech pro projektování hydraulického systému!

## 29.1.3 Konfigurace zařízení 05

### BWL-1S(B)

- splitové tepelné čerpadlo vzduch/voda
- sériový akumulátor
- jeden otopný okruh
- ohřev vody
- solární zásobníkový ohřivač vody
- rozšíření o solární okruh s modulem SM1
- možnost aktivního chlazení



#### Důležité upozornění

Pouze principiální návrhové schéma, nutno upravit podle místních podmínek.

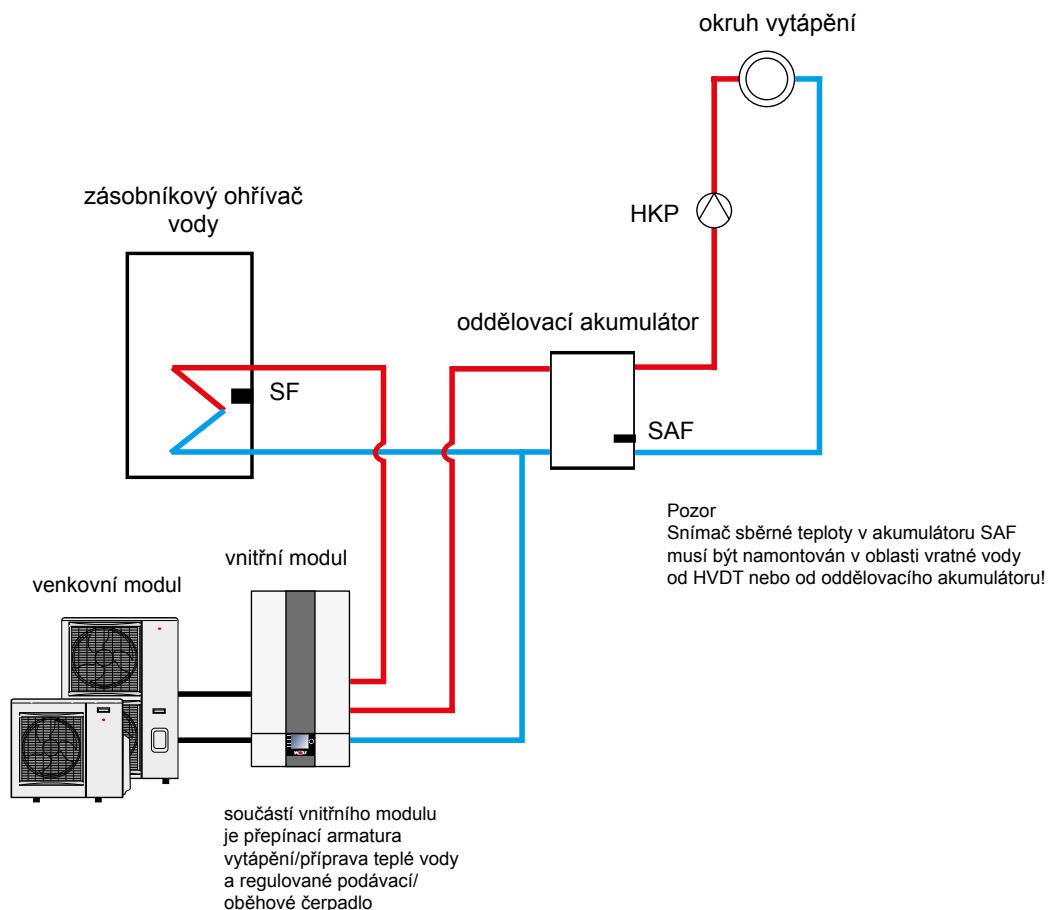
Je třeba dodržovat příslušné technické normy a místní předpisy.

Podrobnosti o hydraulickém a elektrickém zapojení naleznete v podkladech pro projektování hydraulického systému!

### 29.1.4 Konfigurace zařízení 11

BWL-1S(B)

- splitové tepelné čerpadlo vzduch/voda
- akumulátor ve funkci hydraulického oddělovače (HVDT) – oddělovací akumulátor
- jeden otopný okruh
- ohřev vody



#### Důležité upozornění

Pouze principiální návrhové schéma, nutno upravit podle místních podmínek.

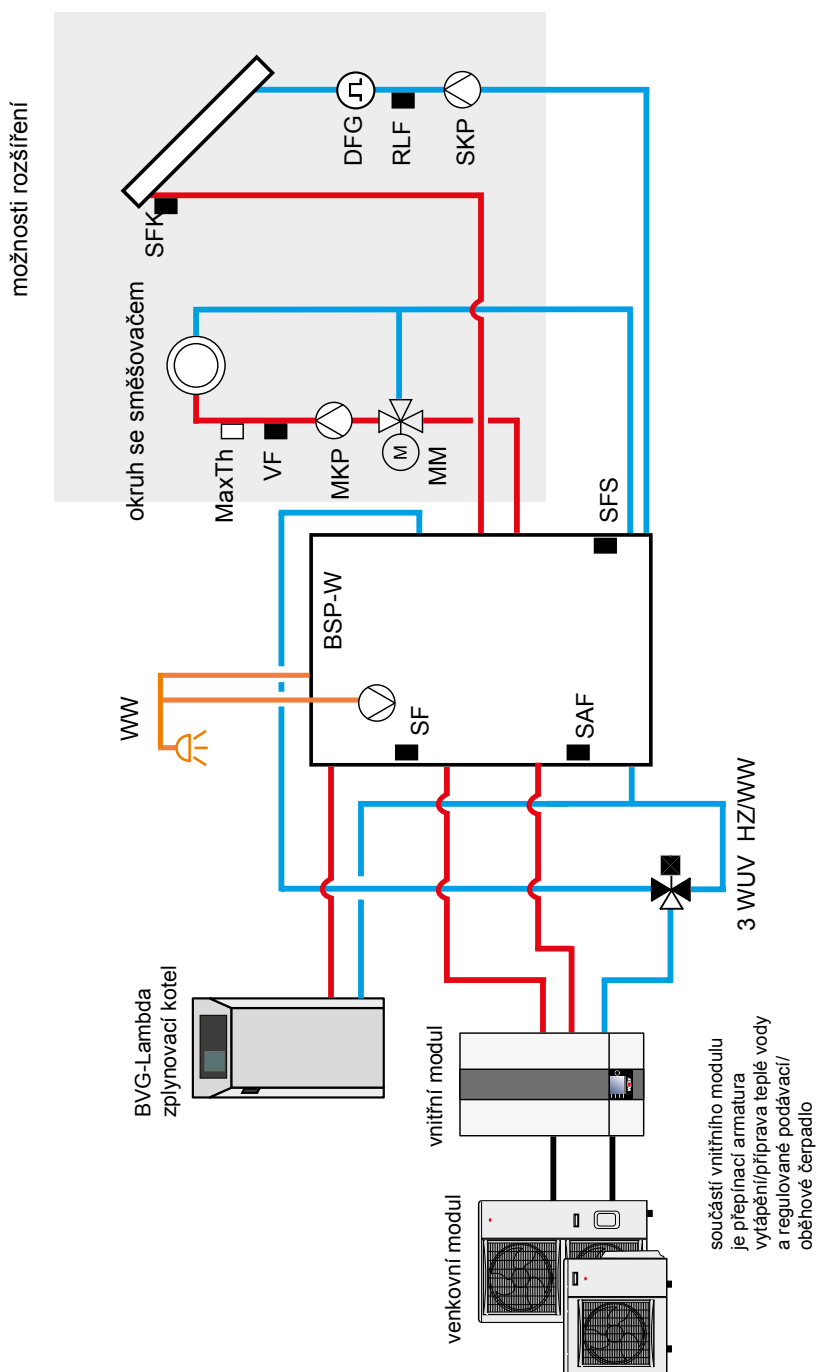
Je třeba dodržovat příslušné technické normy a místní předpisy.

Podrobnosti o hydraulickém a elektrickém zapojení naleznete v podkladech pro projektování hydraulického systému!

## 29.1.5 Konfigurace zařízení 12 (BSP-W)

BWL-1S(B)

- splitové tepelné čerpadlo vzduch/voda
- BSP-W
- kotel na tuhá paliva
- rozšíření o okruh se směšovačem s modulem MM
- rozšíření o solární okruh s modulem SM1/SM2
- průtočný ohřev vody



### Důležité upozornění

Pouze principiální návrhové schéma, nutno upravit podle místních podmínek.

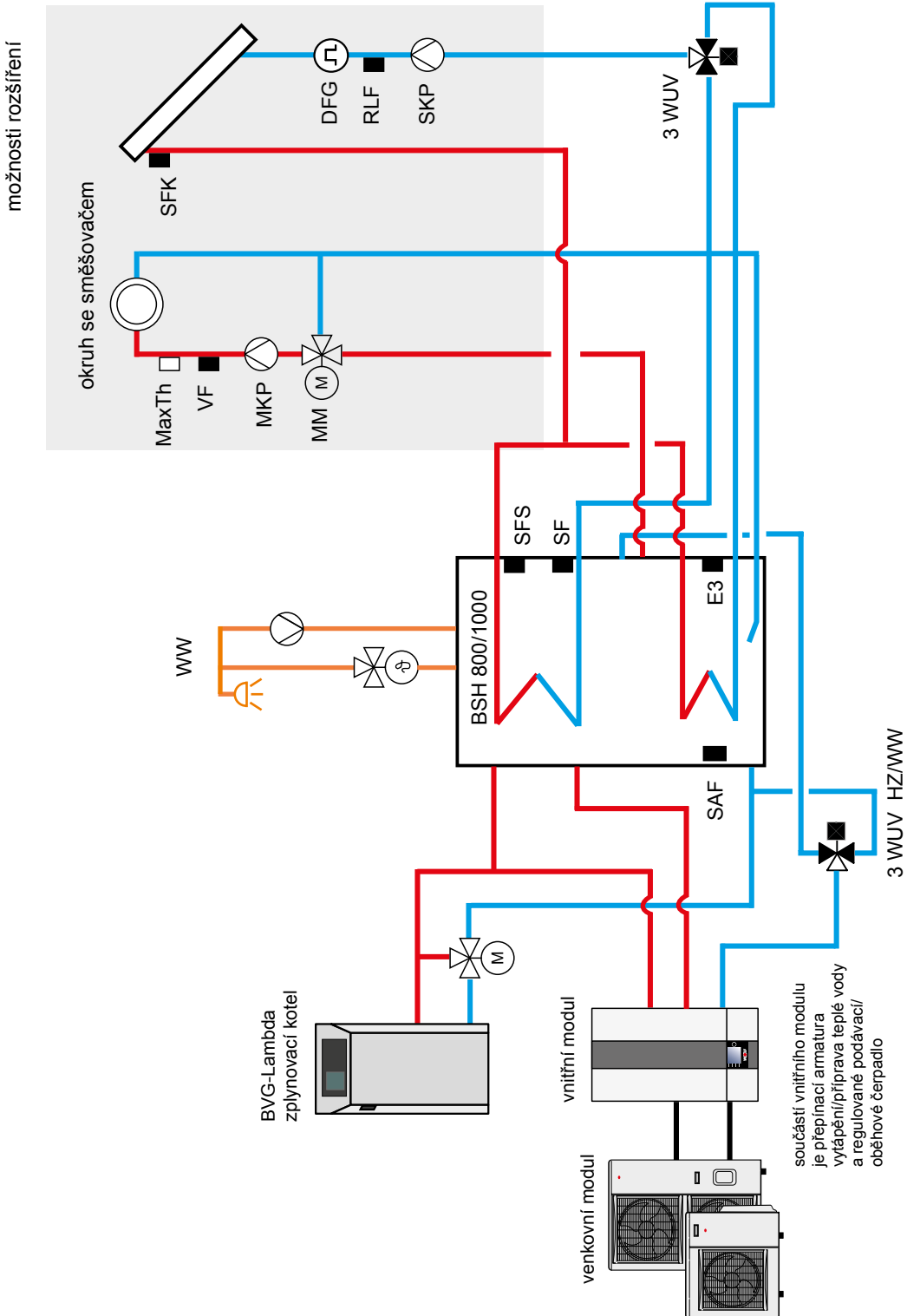
Je třeba dodržovat příslušné technické normy a místní předpisy.

Podrobnosti o hydraulickém a elektrickém zapojení naleznete v podkladech pro projektování hydraulického systému!

## 29.1.6 Konfigurace zařízení 12 (BSH-800/1000)

BWL-1S(B)

- splitové tepelné čerpadlo vzduch/voda
- BSH-800/1000
- kotel na tuhá paliva
- rozšíření o okruh se směšovačem s modulem MM
- rozšíření o solární okruh s modulem SM1/SM2
- průtočný ohřev vody



### Důležité upozornění

Pouze principiální návrhové schéma, nutno upravit podle místních podmínek.

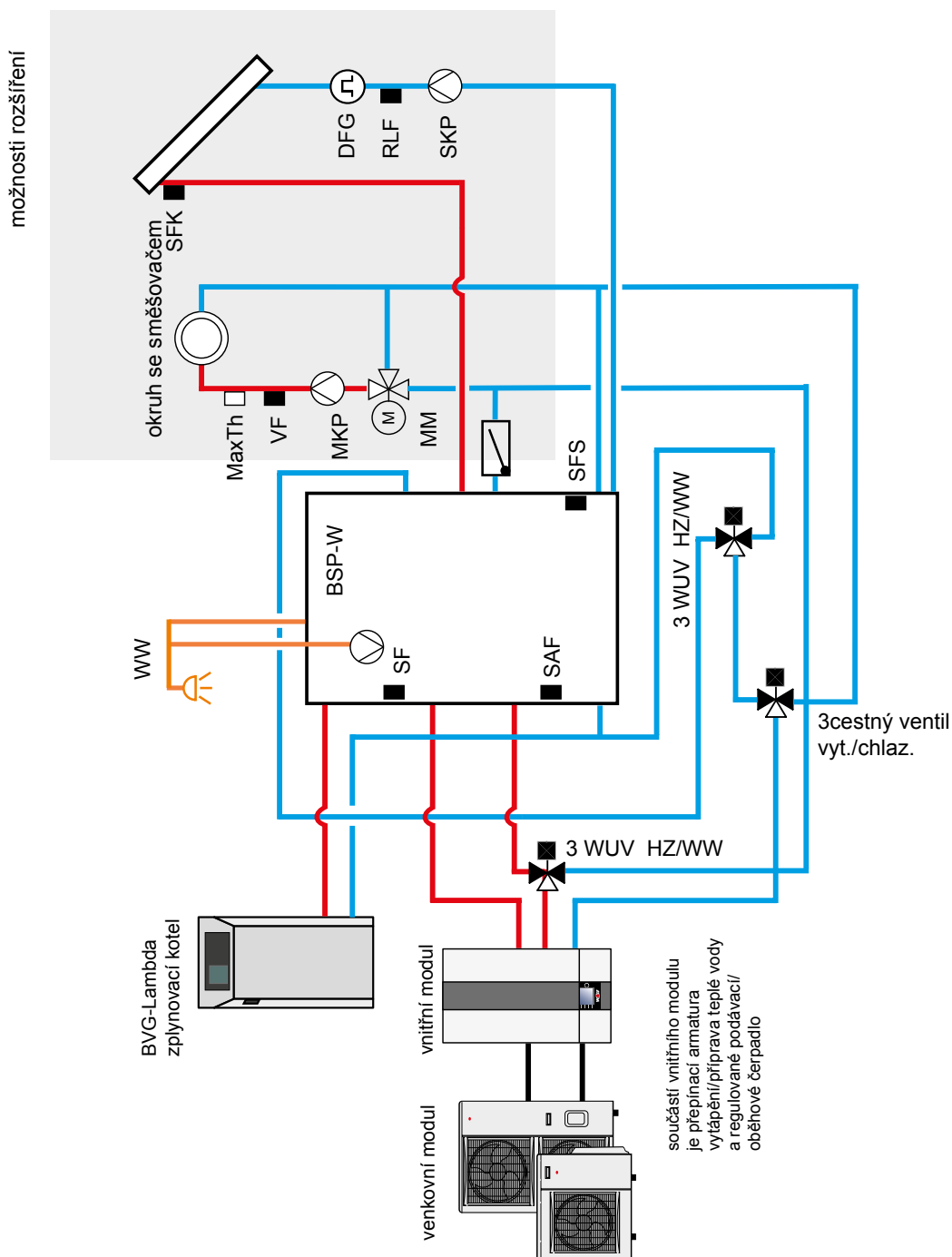
Je třeba dodržovat příslušné technické normy a místní předpisy.

Podrobnosti o hydraulickém a elektrickém zapojení naleznete v podkladech pro projektování hydraulického systému!

### 29.1.7 Konfigurace zařízení 14

#### BWL-1S(B)

- splitové tepelné čerpadlo vzduch/voda
- BSP-W
- kotel na tuhá paliva
- rozšíření o okruh se směšovačem s modulem MM
- rozšíření o solární okruh s modulem SM1/SM2
- průtočný ohřev vody
- možnost aktivního chlazení



#### Důležité upozornění

Pouze principiální návrhové schéma, nutno upravit podle místních podmínek.

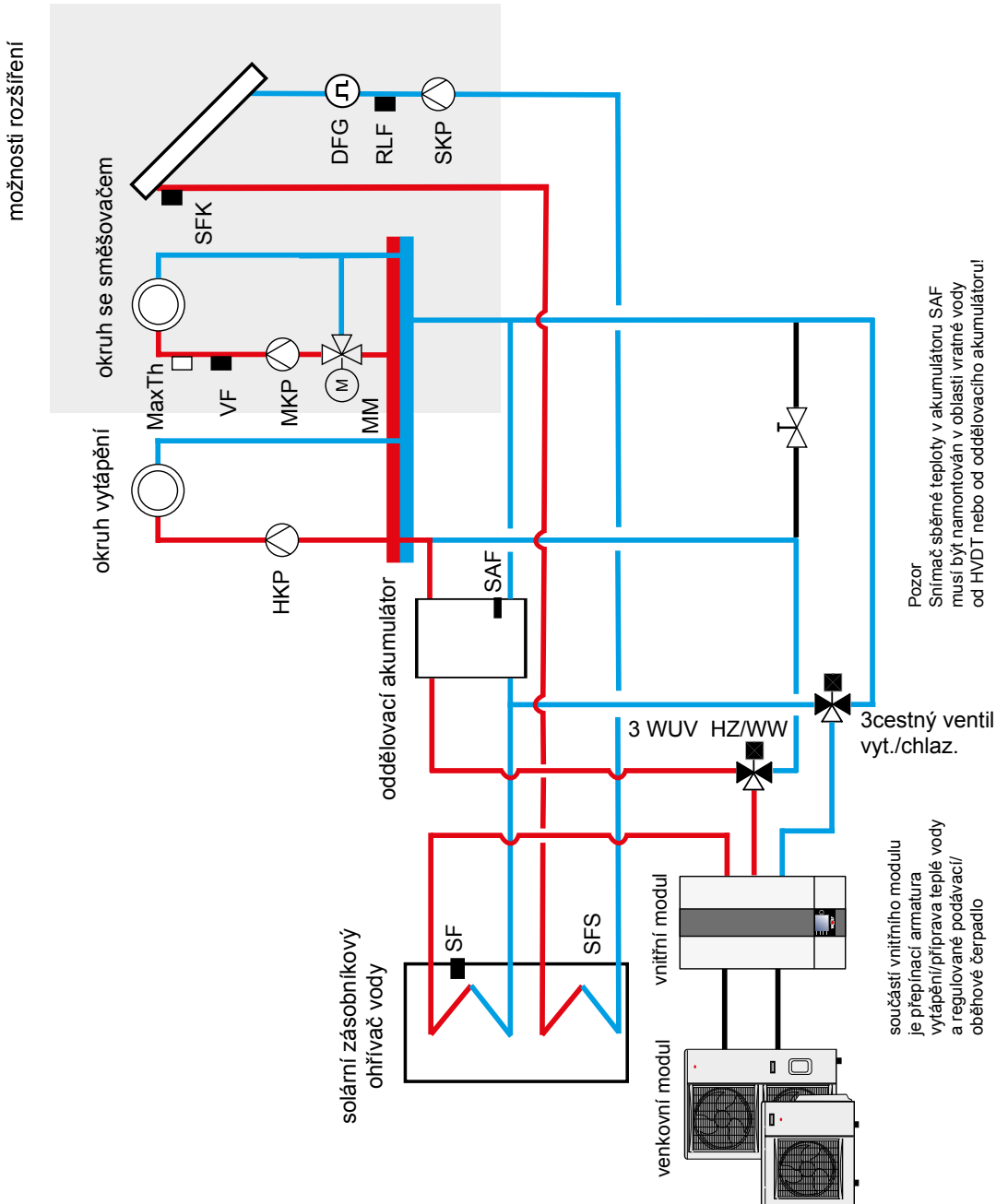
Je třeba dodržovat příslušné technické normy a místní předpisy.

Podrobnosti o hydraulickém a elektrickém zapojení naleznete v podkladech pro projektování hydraulického systému!

### 29.1.8 Konfigurace zařízení 15

BWL-1S(B)

- splitové tepelné čerpadlo vzduch/voda
- akumulátor ve funkci hydraulického oddělovače (HVDT) – oddělovací akumulátor
- solární zásobníkový ohřívač vody
- otopný okruh
- rozšíření o okruh se směšovačem s modulem MM
- rozšíření o solární okruh s modulem SM1/SM2
- průtočný ohřev vody
- možnost aktivního chlazení



#### Důležité upozornění

Pouze principiální návrhové schéma, nutno upravit podle místních podmínek.

Je třeba dodržovat příslušné technické normy a místní předpisy.

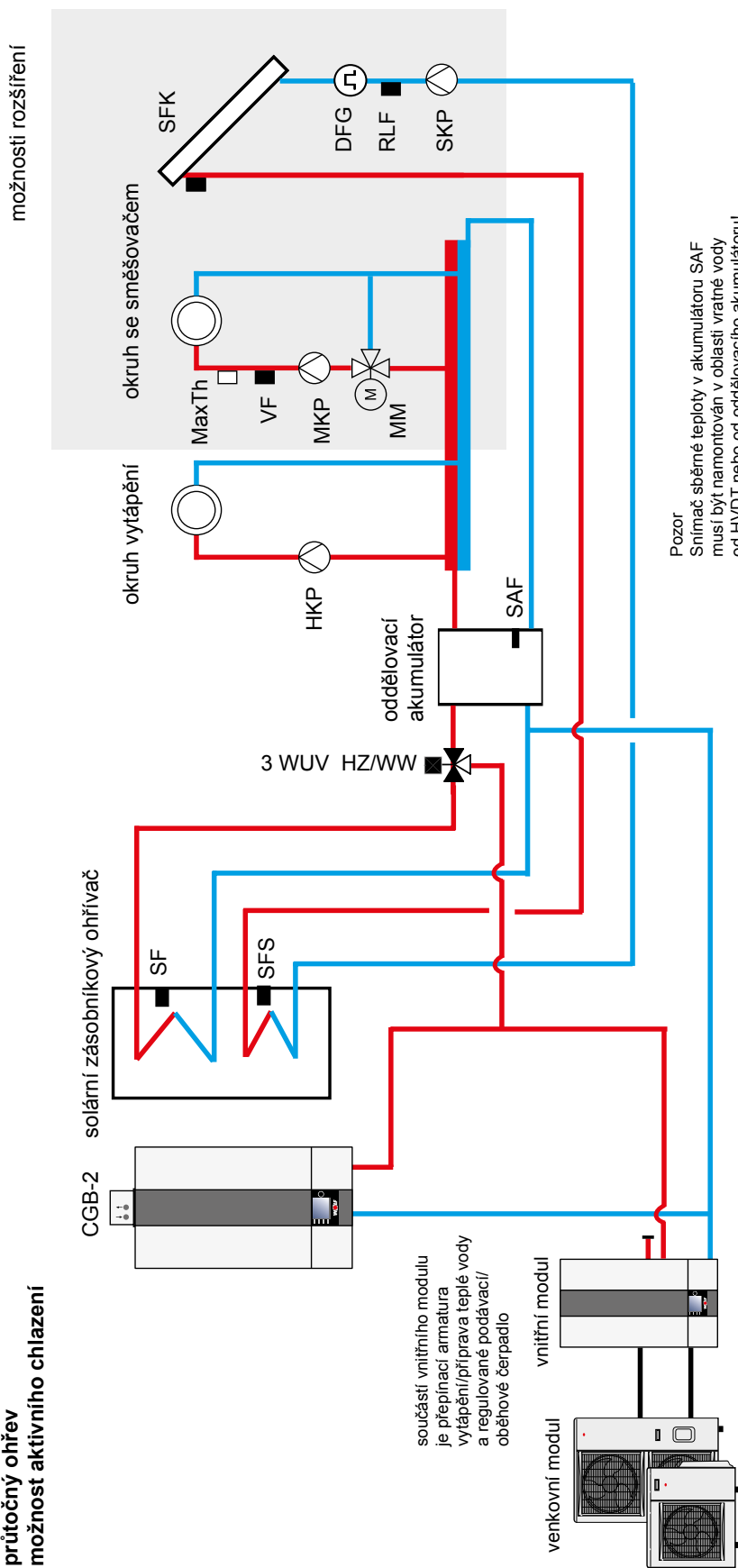
Podrobnosti o hydraulickém a elektrickém zapojení naleznete v podkladech pro projektování hydraulického systému!



### 29.1.9 Konfigurace zařízení 33

#### BWL-1S(B)

- splitové tepelné čerpadlo vzduch/voda
- akumulátor ve funkci hydraulického oddělovače (HVDT) – oddělovací akumulátor
- solární zásobníkový ohřívač vody
- CGB-2 (řízení přes výstup A1)
- otopný okruh
- rozšíření o okruh se směšovačem s modulem MM
- rozšíření o solární okruh s modulem SM1/SM2
- průtočný ohřev
- možnost aktivního chlazení



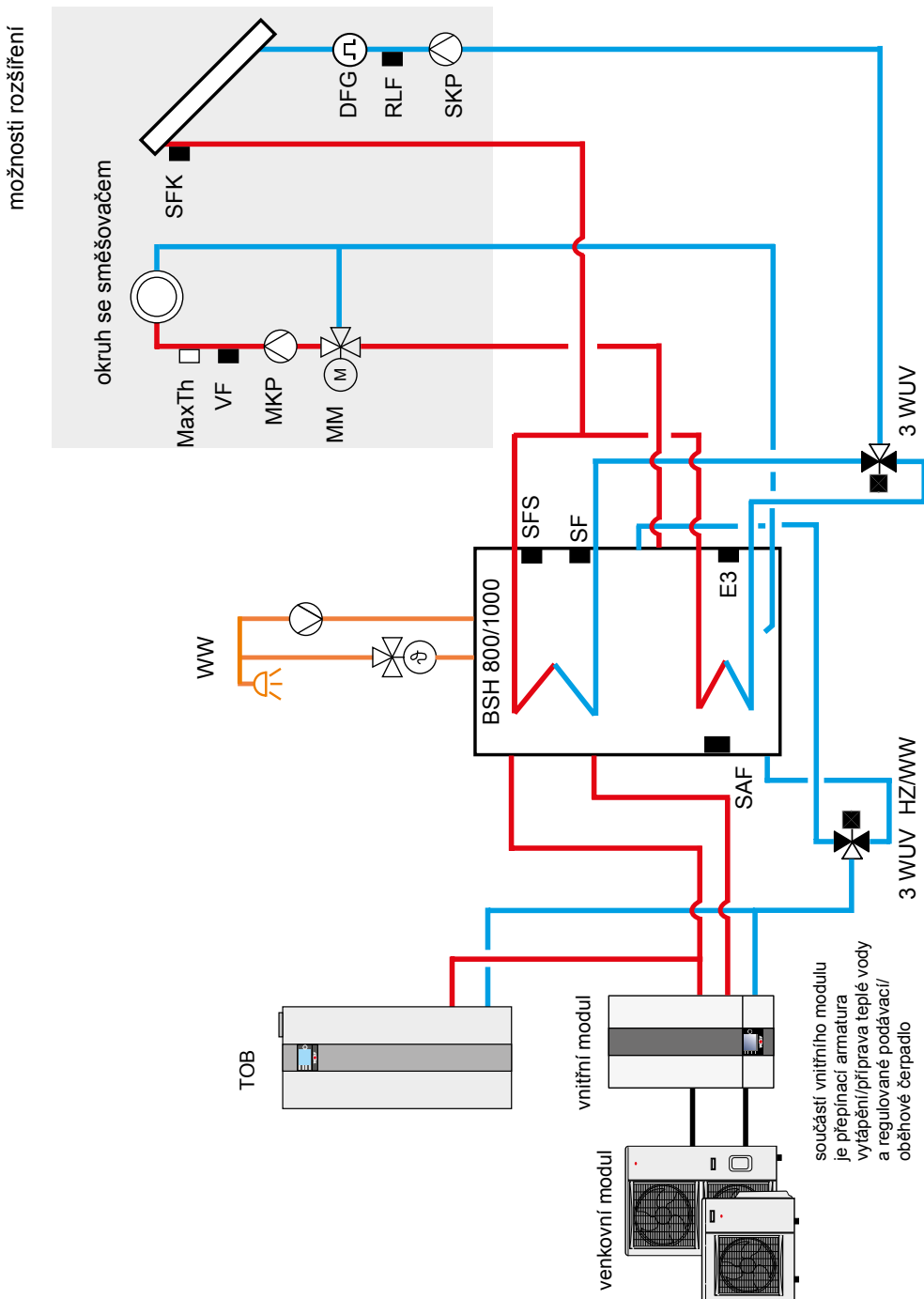
#### Důležité upozornění

Pouze principiální návrhové schéma, nutno upravit podle místních podmínek.  
Je třeba dodržovat příslušné technické normy a místní předpisy.  
Podrobnosti o hydraulickém a elektrickém zapojení naleznete v podkladech pro projektování hydraulického systému!

### 29.1.10 Konfigurace zařízení 34

BWL-1S(B)

- splitové tepelné čerpadlo vzduch/voda
- BSH-800/1000
- TOB (řízení přes výstup A1)
- rozšíření o okruh se směšovačem s modulem MM
- rozšíření o solární okruh s modulem SM1/SM2
- průtočný ohřev vody
- možnost aktivního chlazení



#### Důležité upozornění

Pouze principiální návrhové schéma, nutno upravit podle místních podmínek.

Je třeba dodržovat příslušné technické normy a místní předpisy.

Podrobnosti o hydraulickém a elektrickém zapojení naleznete v podkladech pro projektování hydraulického systému!

## 29.1.11 Konfigurace zařízení 51

Externí požadavek/řízení  
centrálním systémem měření  
a regulace budovy GLT

$U = 0 \dots 10 \text{ V}$  na vstupu E2/SAF:

$0 \text{ V} \leq U < 1,2 \text{ V} \rightarrow$  tepelné čerpadlo VYP

$1,2 \text{ V} \leq U \leq 4,0 \text{ V} \rightarrow$  0-100 % kompresor pro chlazení (1...12 %  $\rightarrow$  12 %) (13...100 %  $\rightarrow$  13...100 %)

$4,2 \text{ V} \leq U \leq 7,0 \text{ V} \rightarrow$  0-100 % kompresor pro vytápění (1...12 %  $\rightarrow$  12 %) (13...100 %  $\rightarrow$  13...100 %)

$7,2 \text{ V} \leq U \leq 10,0 \text{ V} \rightarrow$  100 % kompresor pro vytápění + 0-100 % el. ohřev pro vytápění (1...20 %  $\rightarrow$  20 %) (21...80 %  $\rightarrow$  21...80 %) (81...100 %  $\rightarrow$  100 %)



Upozornění:

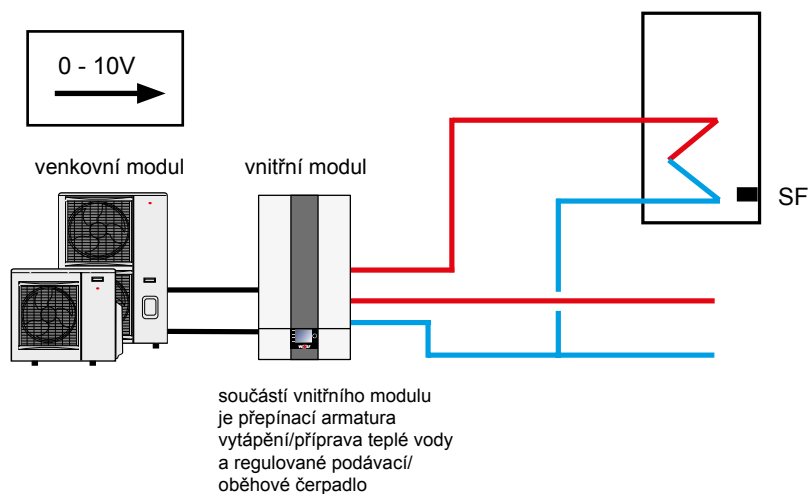
- Limity použití: kompresor  $T_{\text{výstup}}/T_{\text{vratná}} = 55 \text{ }^\circ\text{C}$ , el. ohřev  $T_{\text{výstup}} = 75 \text{ }^\circ\text{C}$ .
- Uvolnit elektrický ohřev vytápění (WP090 = zap).
- Výstup A1 nastavte na odmrazování (WP003 = odmrazování)  $\rightarrow$  během odmrazování se zapne výstup A1, aby se odmrazování ohlásilo nadřízenému řídicímu systému!
- Nadřízeným řídicím systémem zajistěte max. počet startů kompresoru za hodinu.
- Nadřízeným řídicím systémem zajistěte max. teplotu výstupu.
- Na vstup E1 připojte snímače rosného bodu nebo přemostění E1.
- Případně kontrolu rosného bodu zajistěte nadřízeným řídicím systémem.

Provoz ohřevu vody  
při konfiguraci zařízení 51

V této konfiguraci může jednotka v případě potřeby samostatně zajistit ohřev vody. Tento režim má přednost před režimem nadřízeného řídicího systému budovy. U této konfigurace může být tento režim zrušen odstraněním snímače ohřevače vody SF, provedením resetu parametrů a novým nastavením konfigurace zařízení. Integrovaný třicestný přepínací ventil vytápění/ohřev vody je třeba pro tento případ elektricky odpojit.

BWL-1S(B)

- splitové tepelné čerpadlo vzduch/voda
- řízení 0 – 10 V (na vstupu E2/SAF)
- možnost aktivního chlazení



Důležité upozornění

Pouze principiální návrhové schéma, nutno upravit podle místních podmínek.

Je třeba dodržovat příslušné technické normy a místní předpisy.

Podrobnosti o hydraulickém a elektrickém zapojení naleznete v podkladech pro projektování hydraulického systému!

## 29.1.12 Konfigurace zařízení 52

Externí požadavek/řízení nadřazeným řídicím systémem budovy BMS



Externí beznapěťový kontakt na vstupu E2/SAF:

rozeprnutý → tepelné čerpadlo VYP  
seprnutý → kompresor ZAP

Upozornění:

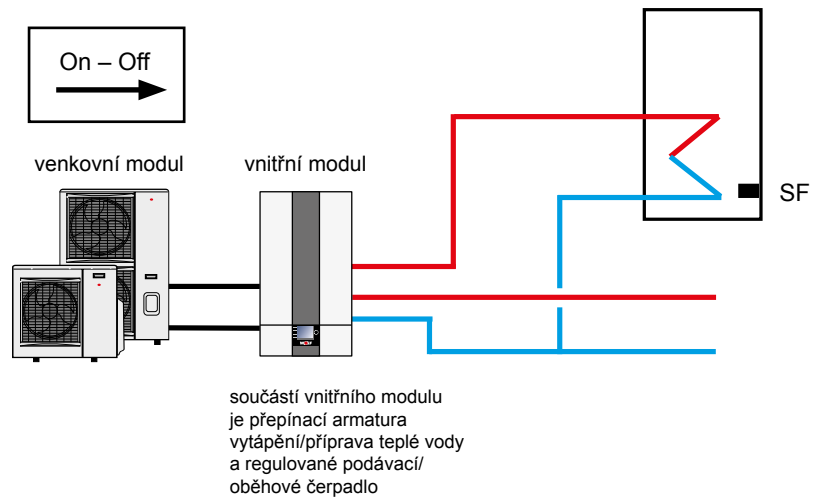
- Limity použití: kompresor  $T_{\text{výstup}}/T_{\text{vratná}} = 55^{\circ}\text{C}$ , el. ohřev  $T_{\text{výstup}} = 75^{\circ}\text{C}$ .
- Elektrický ohřev nelze spustit (kromě ochrany před zamrzáním a odtáváním)
- Výstup A1 nastavte programovatelným parametrem na rozmrazování (WP003 = rozmrazování)  
→ během rozmrazování se zapne výstup A1, aby systém BMS zobrazil rozmrazování!
- Nadřazeným řídicím systémem zajistěte max. počet startů kompresoru za hodinu.
- Nadřazeným řídicím systémem zajistěte max. teplotu výstupu otopné vody.

Provoz ohřevu vody při konfiguraci zařízení 52

V této konfiguraci může jednotka v případě potřeby samostatně zajistit ohřev vody. Tento režim má přednost před režimem nadřazeného řídicího systému budovy. U této konfigurace může být tento režim zrušen odstraněním snímače ohřivače vody SF, provedením resetu parametrů a novým nastavením konfigurace zařízení. Integrovaný třicestný přepínací ventil vytápění/ohřev vody je třeba pro tento případ elektricky odpojit.

BWL-1S(B)

- splitové tepelné čerpadlo vzduch/voda
- řízení signálem On – Off (na vstupu E2/SAF)



Důležité upozornění

Pouze principiální návrhové schéma, nutno upravit podle místních podmínek.

Je třeba dodržovat příslušné technické normy a místní předpisy.

Podrobnosti o hydraulickém a elektrickém zapojení naleznete v podkladech pro projektování hydraulického systému!

**29.1.13 Konfigurace zařízení 60****Kaskádový provoz BWL-1S**

Kaskádovým modulem KM-2V2 lze ovládat až 5 tepelných čerpadel BWL-1S.  
Kaskádový modul pak přebírá správu všech připojených tepelných čerpadel.  
Kaskádový modul je rozpoznán automaticky, konfigurace systému se automaticky nastaví na konfiguraci 60.

Přečtěte si pokyny k nastavení v návodu Dodatek k návodu k obsluze pro tepelná čerpadla CHA/BWL-1S a BWL-1SB KASKÁDOVÝ MODUL KM-2 V2 pro servisní techniky.

Technické změny vyhrazeny.

Schémata mohou být průběžně upravována v souladu s posledními poznatky vědy a techniky.  
Aktuální informace najdete na webových stránkách distributora.

## 30 Další funkce

### 30.1 Aktivní chlazení

Splitové tepelné čerpadlo vzduch/voda může kromě vytápění a ohřevu vody pracovat také v provozním režimu Aktivní chlazení. Při aktivním chlazení se chladicí výkon tepelného čerpadla přenáší do otopného systému.

**Pro aktivní chlazení musí být splněny následující předpoklady:**

- 1) Zařízení v sestavě podle hydraulického schéma s možným aktivním chlazením.
- 2) Nastavená konfigurace zařízení s možností aktivního chlazení. (WP001 = 01, 05, 14, 15, 33, 34, 51, 60)
- 3) Funkce vstupu E1 (WP002 = TPW/MaxTh)
- 4) Snímače rosného bodu (TPW) nebo přemostění připojeny na vstup E1.
- 5) Snímače rosného bodu (TPW) jsou v provozu a nejsou rozpojeny.
- 6) Povoleno aktivní chlazení (WP058) = zap.
- 7) Typ okruhu nastavený na chladicí okruh nebo otopný a chladicí okruh.
- 8) Není požadavek pro vytápění nebo ohřev vody.
- 9) Nastavený provozní režim otopných okruhů pro chlazení = automatický provoz, automatické chlazení nebo trvalé chlazení
- 10) Aktuální čas je v nastavených spínacích časech pro chlazení (akt. časový program chlazení).
- 11) Podmínky pro aktivní chlazení podle nastavení chladicí křivky.
- 12) Venkovní teplota > nastavená venkovní teplota pro uvolnění chlazení (WP053).
- 13) Výstupní teplota > požadovaná výstupní teplota.
- 14) Prostorová teplota > denní teplota chlazení (pokud je BM-2 namontován jako dálkové ovládání v chlazeném prostoru a vliv prostoru je aktivovaný).
- 15) U = 1,2 V ... 4,0 V na vstupu E1/SAF z řídicího systému budovy BMS (pouze u konfigurace 51).

**Upozornění k ovládacímu modulu BM-2:**

- Vliv prostoru je aktivní pouze v případě, pokud je ovládací modul BM-2 namontován jako dálkové ovládání.
- Nabídka Chladicí křivka se zobrazí na servisní úrovni pouze v případě, že je aktivováno Aktivní chlazení.
- Na BM-2 nemá nastavení teploty od -4 do +4 (paralelní posun) a faktor úspory 0 ... 10 (pokles v režimu útlumu) v režimu Aktivní chlazení žádný vliv.

### 30.2 Blokování EVU

Dodavatel energie (EVU) může externím spínacím příkazem (bezpotenciálový kontakt na svorkách X1 – 9/10) dočasně zablokovat provoz kompresoru nebo kompresoru a elektrického ohřevu.

**Je-li kontakt rozepnutý, je funkce blokování EVU aktivní, to znamená, že pravidelnému provozu kompresoru nebo kompresoru a elektrického ohřevu je přítom zabráněno regulací BWL-1S (B). Když je kontakt sepnutý, není blokování EVU aktivní.**

Protimrazová ochrana zařízení (pomocí elektrického ohřevu a externího přídavného zdroje tepla (ZWE), stejně jako funkce čerpadla otopného okruhu/okruhu se směšovačem je i během aktivního zablokování EVU nadále funkční. Hlášení o stavu aktivního zablokování EVU je prováděno přes zobrazení stavu příp. provozního režimu, stejně jako v nabídce Zobrazení/otopné zařízení na zobrazovacím modulu AM a ovládacím modulu BM-2.

**Upozornění**

- U zařízení s občasným blokováním/vypínáním dodavatelem energie (blokování EVU) musí být ke svorkám X1-9/10 vždy připojen příslušný spínací signál (bezpotenciálový kontakt) dodavatele energie, aby bylo možné signalizovat regulací BWL-1S (B) blokování EVU.
- Pokud není použita funkce blokování EVU, musí být svorky X1-9/10 přemostěny.
- Elektrické připojení blokování EVU musí být provedeno v souladu s předpisy místního dodavatele energie (EVU).

Svorky X1 – 9/10	Funkce
rozpojené	blokování EVU aktivní
přemostěné	normální provoz tepelného čerpadla

Parametr Servis	Význam	Nastavení
WP025	Smart Grid	vyp (= nastavení od výrobce)
WP092	blokování EVU el. ohřevu	vyp, zap

## 30.3 Podpora PV (fotovoltaiky)

Funkce Podpora PV dovoluje upravit provozní režim tepelného čerpadla, např. připojením k fotovoltaickému zařízení (PV), s cílem optimalizovat vlastní spotřebu PV energie.

Prostřednictvím externího spínacího příkazu (bezpotenciálový kontakt na svorkách X1 – 11/12) se může zvýšit požadovaná teplota pro vytápění a/nebo ohřev vody, nebo může být uvolněna funkce Aktivní chlazení.

Provoz tepelného čerpadla může být s kompresorem, el. ohřevem nebo s kompresorem a el. ohřevem. Maximální možný příkon tepelného čerpadla (viz technická data je nutno zohlednit při konfigurování externích technických zařízení při stavební přípravě (např. měnič fotovoltaiky).

Hlášení o stavu podpory PV se zobrazí na stavových stránkách v ovládacím modulu BM-2 a taky v nabídce Zobrazení/otopné zařízení na zobrazovacím modulu AM a na ovládacím modulu BM-2.

Podpora vytápění PV je možná pouze v konfiguraci zařízení se snímačem výstupu sběrače SAF (T\_sběrač\_vr) a při venkovní teplotě pod nastaveným přepínáním zima/léto.

U podpory aktivního chlazení PV musí být aktivní chlazení povoleno v základních nastaveních modulu AM/BM-2, a taky v parametrech WP058 a WP033. Kromě toho musí být venkovní teplota vyšší než teplota přepínání zima/léto a teplota povolení aktivního chlazení (WP053).

Během aktivního blokování EVU podpora PV není možná.  
Pokud se blokování EVU nepoužije, svorky X1 – 9/10 je nutno přemostit.

U nastavení režimu Standby na ovládacím modulu BM-2 podpora PV není aktivní.

Svorky X1 – 11/12	Funkce	Stav PV
rozpojené	normální provoz tepelného čerpadla	normální provoz
přemostěné	podpora PV aktivní (= zapnutí při požadavku na teplo/chlad taky mimo nastavené spínací časy a při vypnutí mimo automatický provoz (ECO-ABS); při vytápění nebo ohřevu vody se zvýšením požadovaných teplot podle nastavení WP026 a WP027)	spínací povel

Parametr Servis	Význam	Nastavení
WP025	Smart Grid	vyp (= nastavení od výrobce)
WP026	zvýšení pož. teploty vytápění	0 ... 20 °C
WP027	zvýšení pož. teploty ohřev vody	0 ... 40 °C
WP028	připojení zdroje tepla	vyp, TČ, TČ+el.ohř., el. ohřev
WP032	vytápění při SG/PV	zap, vyp
WP033	chlazení při SG/PV	zap, vyp

## 30.4 Smart Grid (SG)



Smart Grid (SG) umožňuje dodavateli energie (EVU) optimální využívání sítě pomocí inteligentního řízení spotřeby.

Externími spínacími povely (bezpotenciálové kontakty SG\_0 a SG\_1 na svorkách X1 – 9/10 a X1 – 11/12) se může provoz kompresoru a/nebo elektrického ohřevu zablokovat, nebo může být vyžádán provoz bez/se zvýšením požadovaných teplot pro vytápění/ohřev vody, nebo povolit funkci Aktivní chlazení.

Tepelné čerpadlo může být provozováno s kompresorem, elektrickým ohřevem nebo s kompresorem a elektrickým ohřevem.

Hlášení o stavu funkce SG se zobrazí na stavových stránkách v ovládacím modulu BM-2 a taky v nabídce Zobrazení/otopné zařízení na zobrazovacím modulu AM a ovládacím modulu BM-2.

Funkce SG při vytápění je možná pouze v konfiguraci zařízení se snímačem výstupu sběrače SAF (T\_sběrač\_vr) a při venkovní teplotě pod nastaveným přepínáním zima/léto.

Pro aktivní chlazení s funkcí SG musí být aktivní chlazení povoleno v základních nastaveních modulu AM/BM-2 a také v parametrech WP058 a WP033. Kromě toho musí být venkovní teplota vyšší než teplota přepínání zima/léto a teplota povolení aktivního chlazení (WP053).

U nastavení režimu Standby na ovládacím modulu BM-2 funkce SG není aktivní.

Svorky X1 9/10 (=SG_0):	Svorky X1 11/12 (=SG_1):	Funkce	Stav SG
rozpojené	rozpojené	normální provoz tepelného čerpadla	normální provoz
rozpojené	přemostěné	doporučené zapnutí (= zapnutí při požadavku na teplo/chlad i mimo nastavené spínací časy a při vypnutí mimo automatický provoz (ECO-ABS))	doporučeno zapnutí
přemostěné	rozpojené	vypnutí tepelného čerpadla (viz blokování EVU)	blokování EVU
přemostěné	přemostěné	spínací povel (= zapnutí při požadavku na teplo/chlad i mimo nastavené spínací časy a při vypnutí mimo automatický provoz (ECO-ABS); při vytápění nebo ohřevu vody se zvýšením požadovaných teplot podle nastavení WP026 a WP027)	spínací povel

Parametr Servis	Význam	Nastavení
WP025	Smart Grid	zap
WP026	zvýšení pož. teploty vytápění	0 ... 20 °C
WP027	zvýšení pož. teploty ohřev vody	0 ... 40 °C
WP028	připojení zdroje tepla	vyp, TČ, TČ+el.ohř., el. ohřev
WP032	vytápění při SG/PV	zap, vyp
WP033	chlazení při SG/PV	zap, vyp



## 30.5 Výpočet požadované teploty při podpoře PV nebo Smart Grid

### Při doporučení k zapnutí:

Požadovaná teplota vytápění = teplota kotle \_pož

Požadovaná teplota ohřevu vody (max. 64 °C) = teplota TUV\_pož

Požadovaná teplota chlazení = MAX (WP054 ((venkovní teplota – WP055) NEBO (teplota kotle \_pož podle chladicí křivky)))

### Při povelu k spínání:

Požadovaná teplota vytápění = teplota kotle\_pož + WP026

Požadovaná teplota ohřevu vody (max. 64 °C) = teplota TUV\_pož + WP027

Požadovaná teplota chlazení = MAX (WP054 ((venkovní teplota - WP055) NEBO (teplota kotle\_pož podle chladicí křivky)))

teplota TUV\_pož:

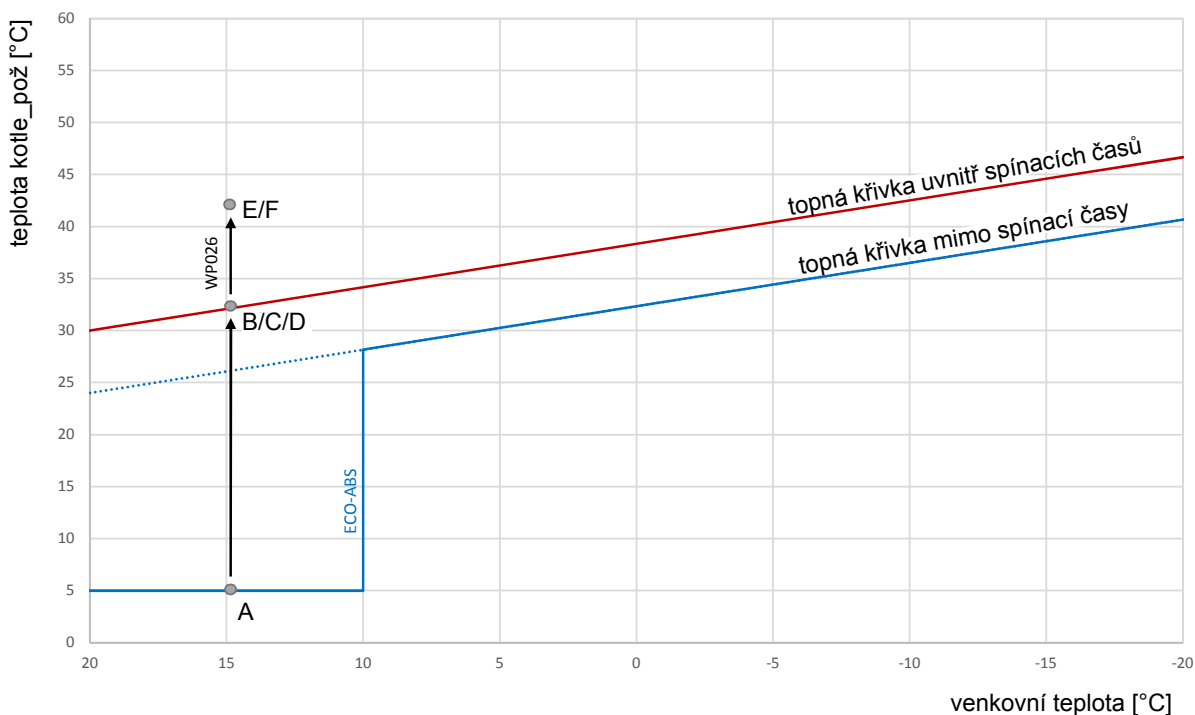
požadovaná teplota ohřáté vody na modulu AM/BM-2

teplota kotle\_pož:

požadovaná teplota vstupu otopné vody pro vytápění na modulu AM/BM-2

Přík.*	Spínací čas	Stav PV	Stav SG	Teplota kotle _pož od PV/SG
A	mimo	normální provoz	normální provoz	5 °C
B	uvnitř	normální provoz	normální provoz	32 °C
C	mimo	–	doporučeno zapínání	5 °C → 32 °C
D	uvnitř	–	doporučeno zapínání	32 °C
E	mimo	spínací povel	spínací povel	5 °C → 32 °C + WP026 = 42 °C
F	uvnitř	spínací povel	spínací povel	32 °C + WP026 = 42 °C

\* venkovní teplota = 15 °C, WP026 = 10 °C



## 30.6 Funkce krytého bazénu (Pool)

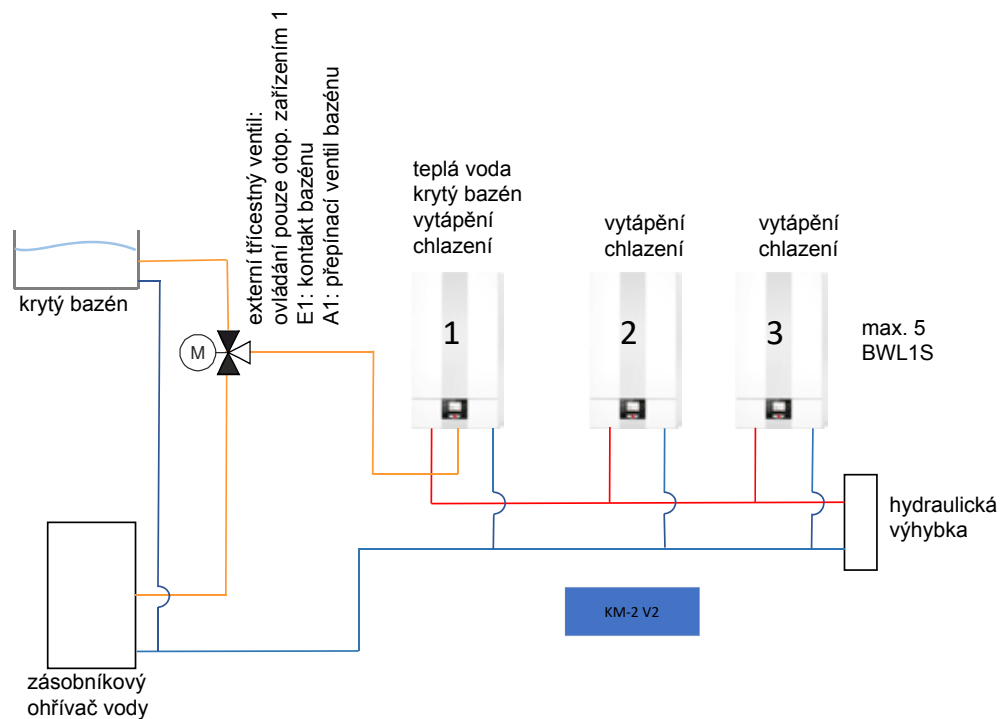
Pomocí programovatelného vstupu E1 pro krytý bazén a výstupu A1 pro krytý bazén může být ohříván také výměník tepla pro ohřev krytého bazénu. Pokud je bezpotenciálový kontakt na vstupu E1 sepnutý, nastartuje se provoz krytého bazénu. Interní ventil pro ohřev vody se přepne a tepelné čerpadlo se reguluje podle nastavené požadované teploty výstupu (WP045 Teplota výstupu krytého bazénu (Pool)). Je třeba dbát na to, že do okruhu teplé vody musí být hydraulicky zařazen externí třícestný ventil. Tento třícestný ventil se spíná přes výstup A1.

Nabíjení zásobníkového ohřivače vody má vyšší prioritu, takže pokud teplota vody klesne pod požadovanou hodnotu, ohřev krytého bazénu se přeruší a systém se přepne na nabíjení zásobníkového ohřivače vody. Jakmile je požadované teploty teplé vody dosaženo, ohřev vody pro krytý bazén bude automaticky pokračovat. Provoz ohřevu krytého bazénu má vyšší prioritu než provoz vytápění nebo chlazení (protimrazová ochrana zaručena).

Parametry WP046 a WP047 lze také nastavit provoz elektrického topného článku nebo sekundárního zdroje tepla v provozu ohřevu krytého bazénu.

V provozu krytého bazénu se používají následující parametry

Parametr Servis	Význam	Nastavení	Nastavení od výrobce
WP045	Teplota výstupu krytého bazénu (Pool)	30 ... 70 °C	50,0 °C
WP046	Zpoždění příd. zdroje tepla krytého bazénu (ZWE POOL)	1 ... 360 min.	180 min.
WP047	Povolení příd. zdroje tepla krytého bazénu (ZWE POOL)	VYP/ZAP	VYP



Příklad: BWL-1S, kaskáda, krytý bazén

### Důležité upozornění

Pouze principiální návrhové schéma, nutno upravit podle místních podmínek.

Je třeba dodržovat příslušné technické normy a místní předpisy.

Podrobnosti o hydraulickém a elektrickém zapojení naleznete v podkladech pro projektování hydraulického systému!

## 31 Hladina hluku

Při instalaci tepelného čerpadla mějte na paměti možné změny vyzařování hluku. Podle technických pokynů musí být dodrženy následující hodnoty hlukových imisí:

Oblast	Hodnoty hlukových imisí [dB(A)]	
	den 6.00 – 22.00 hod.	noc 22.00 – 6.00 hod
Lázně, nemocnice, domy s pečovatelskou službou, pokud jsou takto označeny místním nebo dopravním značením.	45	35
Místa působení hluku, v jejichž okolí jsou výhradně byty ( <b>čistě obytné plochy</b> )	50	35
Místa působení hluku, v jejichž okolí jsou většinou byty ( <b>obecně obytné plochy</b> )	55	40
Místa působení hluku, v jejichž okolí nejsou převážně ani komerční plochy ani stále převažující byty ( <b>městská jádra, smíšené oblasti</b> )	60	45
Místa působení hluku, v jejichž okolí jsou převážně komerční plochy ( <b>komerční plochy</b> )	65	50
Místa působení hluku, v jejichž okolí jsou jen komerční plochy a popřípadě výjimečně byty pro vlastníky a manažery podniků, tak i pro osoby dohledu a pohotovost ( <b>průmyslové oblasti</b> )	70	70

Místo měření vně postiženého bytu, v jeho okolí (0,5 m před otevřeným, nejvíce postiženým oknem).

### 31.1 Při instalaci, mějte na paměti

Je třeba se vyhnout umístění tepelného čerpadla na nebo pod oknem prostorů citlivých na hluk, např. ložnicí.

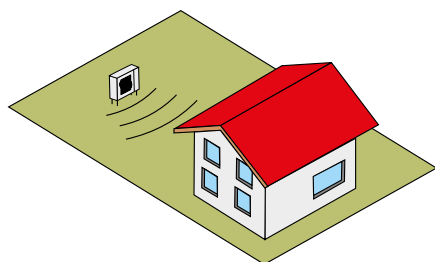
Umístění do výklenků, nebo mezi dvě stěny způsobuje zvýšení hluku z důvodu odrazu a proto se nedoporučuje.

Hladina akustického výkonu tepelných čerpadel se určuje podle EN 12102. Hladina slouží pro porovnání, bez ohledu na okolí, směr a vzdálenost.

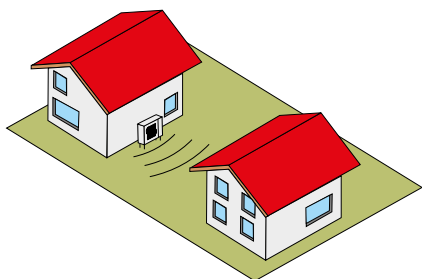
### 31.2 Odraz hluku (činitel směrovosti Q)

S počtem sousedících svislých ploch (např. stěn), se zvyšuje hladina hluku oproti volnému prostranství exponenciálně (Q = činitel směrovosti).

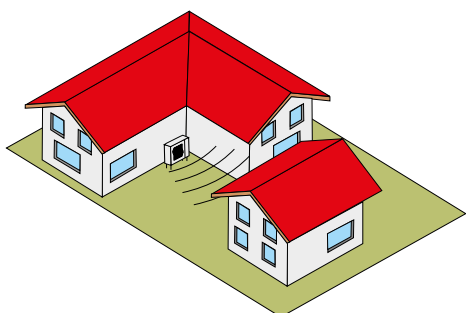
**Q = 2:** venkovní umístění tepelného čerpadla, na volném prostranství



**Q = 4:** tepelné čerpadlo nebo nasávání/výfuk vzduchu (při vnitřní instalaci) na jedné stěně domu



**Q = 8:** tepelné čerpadlo nebo nasávání/výfuk vzduchu (při vnitřní instalaci) na jedné stěně domu s ustupujícími konci fasád okolních domů



### 31.3 Výpočet hladiny hluku $L_{PA}$ z akustického výkonu, vzdálenosti a činitele směrovosti

Typ jednotky	Akustický výkon $L_{WA}$ dB(A)				
	max	„noc max 75 %“	„noc max 65 %“	„noc max 55 %“	„noc max 45 %“
BWL-1S(B)-05/230V	61	57	57	56	56
BWL-1S(B)-07/230V	63	59	57	56	56
BWL-1S(B)-10/400V	64	59	58	57	57
BWL-1S(B)-14/400V	65	60	59	58	57
BWL-1SB-10/230V	65	60	59	58	58
BWL-1SB-14/230V	64	61	60	59	58
BWL-1S(B)-16/400V	66	61	60	59	57

Nočním provozem lze snížit maximální emise hluku.  
Je třeba poznamenat, že se tím také sníží maximální výkon.

Činitel směrovosti Q	Vzdálenost od zdroje hluku									
	1 m	2 m	4 m	5 m	6 m	8 m	10 m	12 m	15 m	
	Rozdíl $\Delta L$ vztážený na akustický výkon $L_{WA}$ v dB(A), měřený na venkovním modulu									
Q = 2 (umístění volně v prostoru)	8	14	20	22	23,5	26	28	29,5	31,5	
Q = 4 (umístění do 3 m před stěnou)	5	11	17	19	20,5	23	25	26,5	28,5	
Q = 8 (umístění v rohu do 3 m před stěnami)	2	8	14	16	17,5	20	22	23,5	25,5	

**Vzorec:**

$$L_{PA} = L_{WA} - \Delta L$$

**Příklad:**

BWL-1S-07/230 V; Q = 4 umístění na stěně domu, vzdálenost 8 m  
Hladina hluku max. = 63 dB(A) - 23 dB(A) = 40 dB(A)  
Hladina hluku noc max. 55 % = 56 dB(A) - 23 dB(A) = 33 dB(A)

## 32 Výpočet bivalentního bodu

### 32.1 Příklad výpočtu

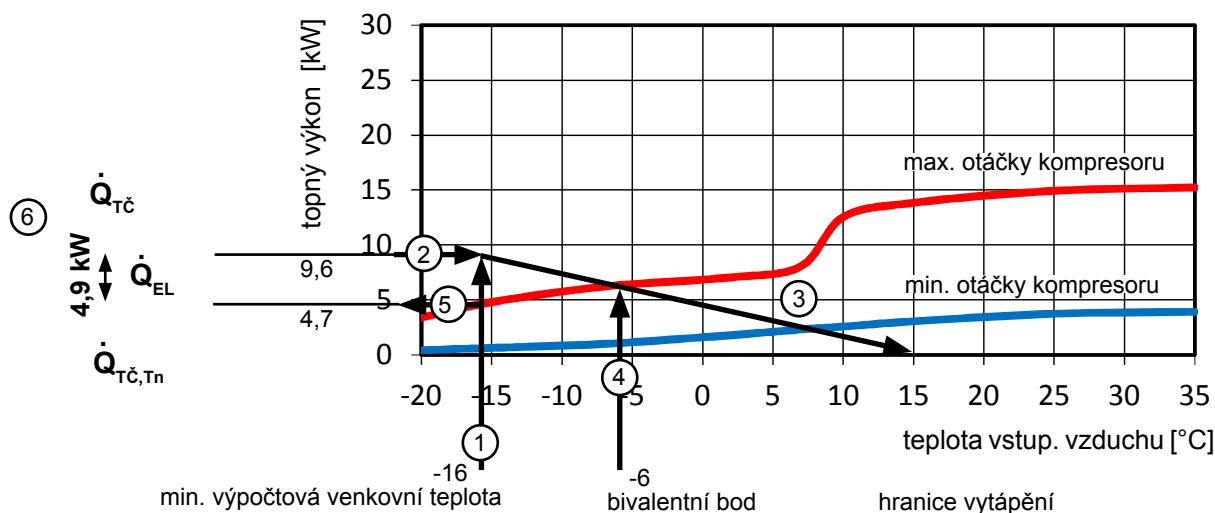
Potřeba tepla pro vytápění (tepelná ztráta budovy) podle ČSN EN 12831 je 7,7 kW. Vycházíme z potřeby tepla pro ohřev vody pro 4 osoby (cca 0,25 kW/osoba) a min. výpočtové venkovní teploty -16 °C. Doba blokování stanovená dodavatelem energie je 2 x 2 hodiny. Časový faktor blokování Z je 1,1. S těmito údaji se požadovaný výkon tepelného čerpadla vypočítá podle rovnice:

$$\dot{Q}_{T\check{C}} = (\dot{Q}_{BUD} + \dot{Q}_{TUV}) \times Z = (7,7 \text{ kW} + 1,0 \text{ kW}) \times 1,1 = \underline{9,6 \text{ kW}}$$

$$\dot{Q}_{EL} = \dot{Q}_{T\check{C}} - \dot{Q}_{T\check{C},Tn} = 9,6 \text{ kW} - 4,7 \text{ kW} = \underline{4,9 \text{ kW}}$$

- $\dot{Q}_{T\check{C}}$  : potřebný špičkový výkon tepelného čerpadla
- $\dot{Q}_{EL}$  : tepelná ztráta budovy (potřeba tepla pro budovu, potřeba tepla pro vytápění)
- $\dot{Q}_{TUV}$  : potřebný výkon pro ohřev vody
- $\dot{Q}_{EL}$  : výkon elektrického ohřevu
- $\dot{Q}_{T\check{C},Tn}$  : topný výkon tepelného čerpadla při normovém výpočtovém bodě
- Z : časový faktor blokování

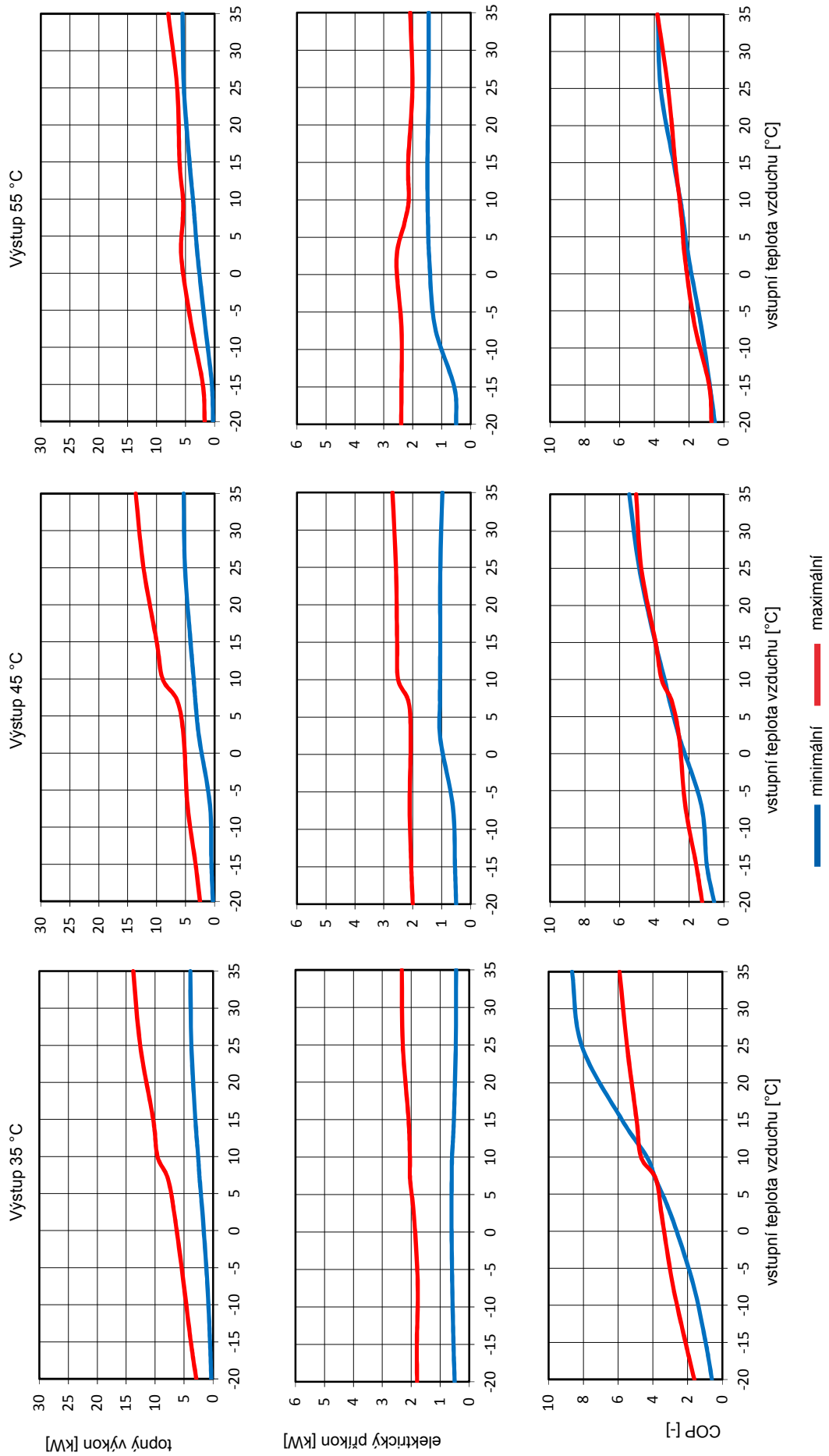
### 32.2 Diagram pro stanovení bivalentního bodu a výkonu elektrického ohřevu



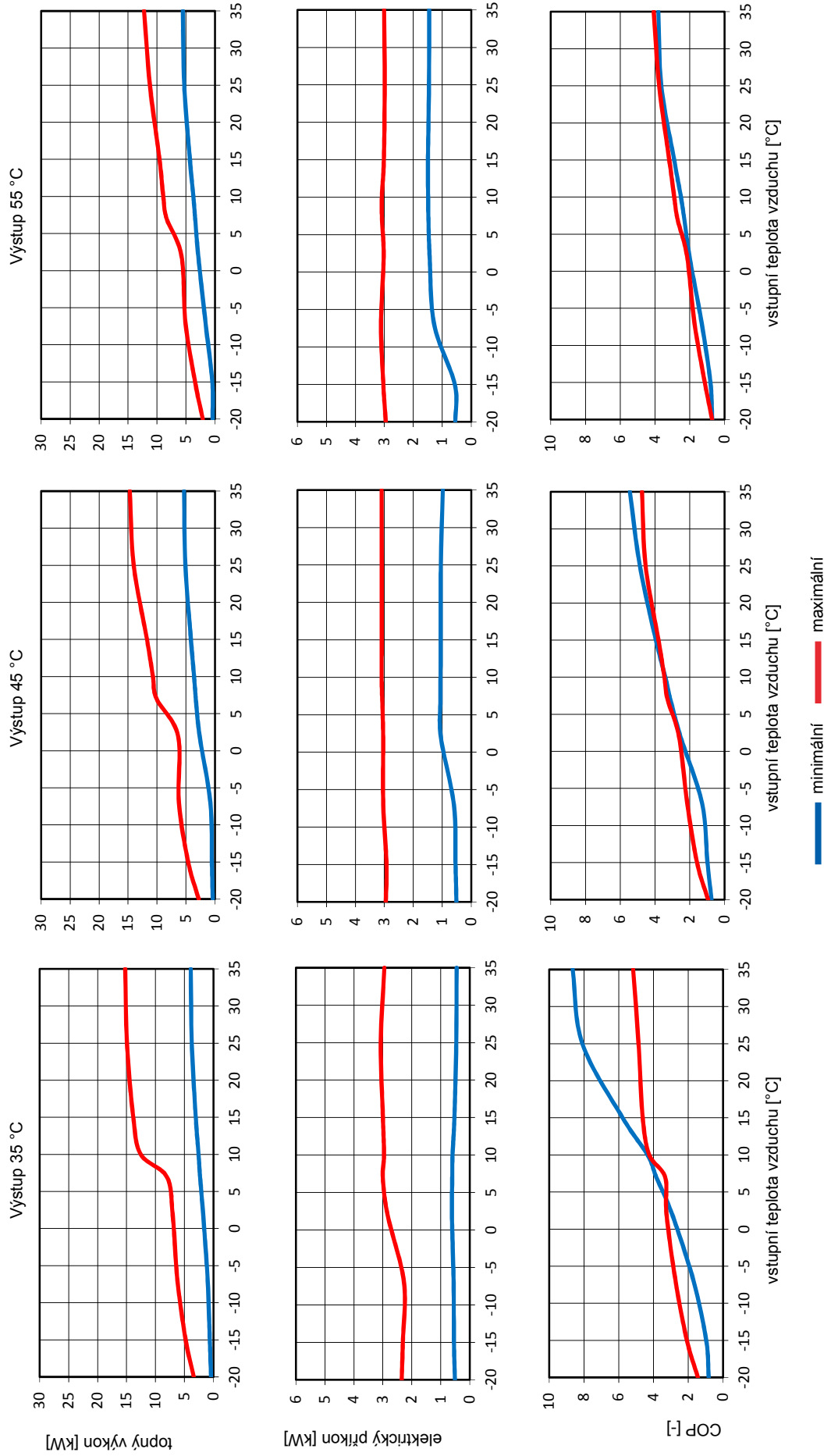
①	Minimální výpočtová venkovní teplota
②	Potřebný špičkový výkon tepelného čerpadla $\dot{Q}_{WP}$
③	Požadavek budovy na teplo při mezní teplotě na vytápění
④	Bivalentní bod (= průsečík požadavku budovy na teplo a max. otáček kompresoru)
⑤	Podíl tepelného výkonu tepelného čerpadla při minimální výpočtové venkovní teplotě
⑥	Podíl tepelného výkonu elektrického topného tělesa při minimální výpočtové venkovní teplotě

## 33 Topný výkon, el. příkon, COP

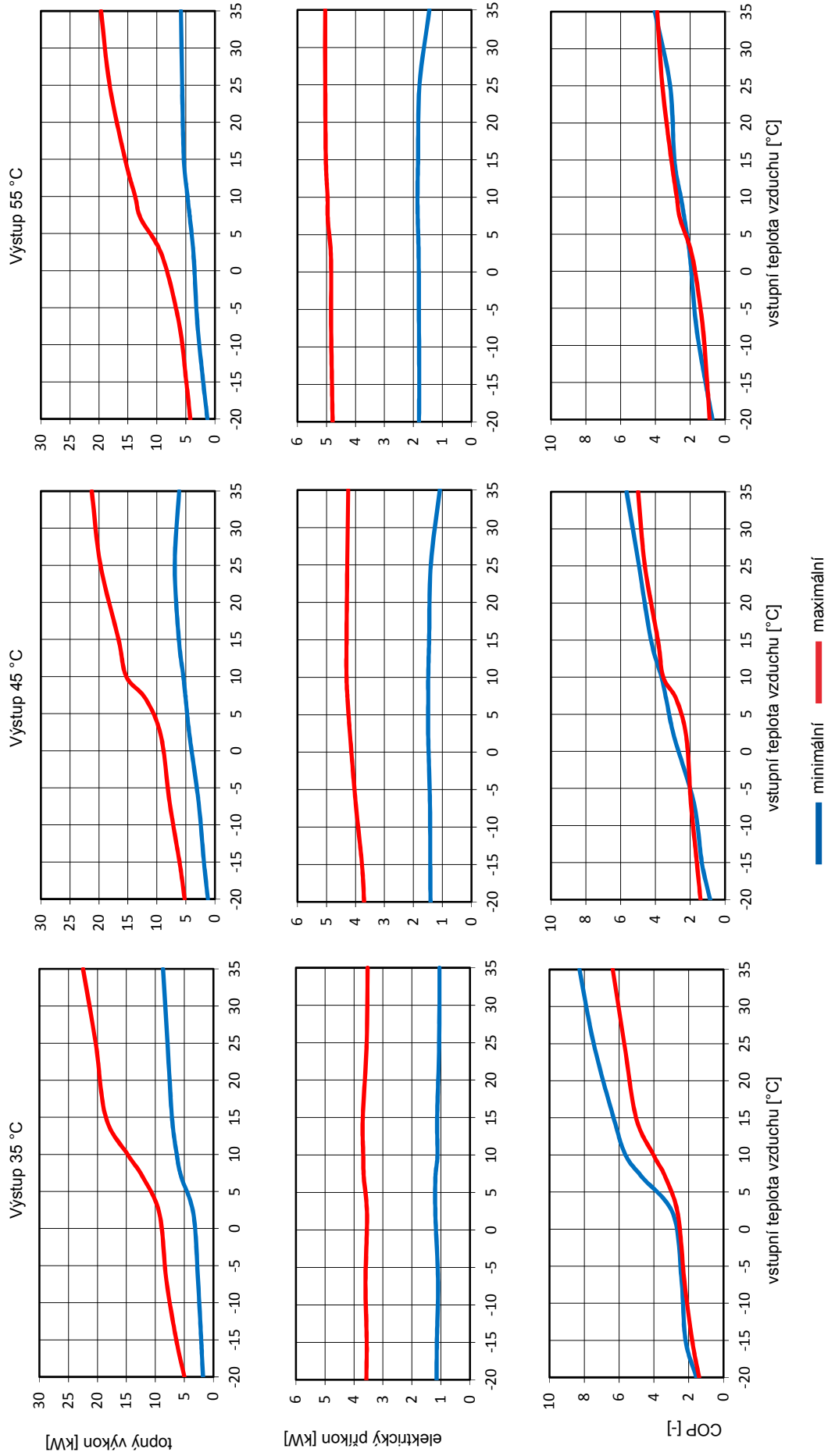
Topný výkon, el. příkon a COP podle EN 14511, BWL-1S(B)-05 / 230 V



## Topný výkon, el. příkon a COP podle EN 14511, BWL-1S(B)-07 / 230 V

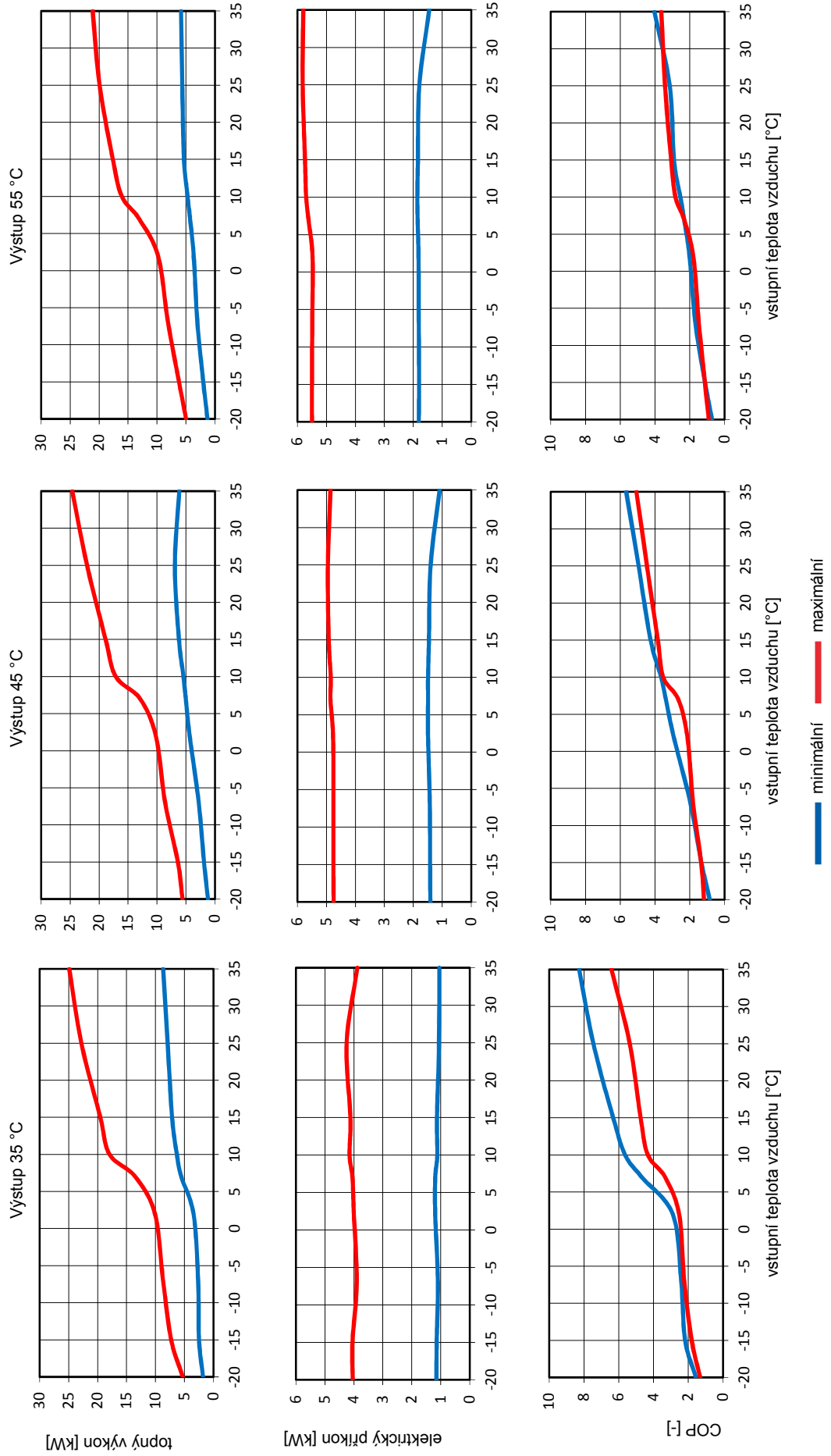


## Topný výkon, el. příkon a COP podle EN 14511, BWL-1S(B)-10 / 400 V

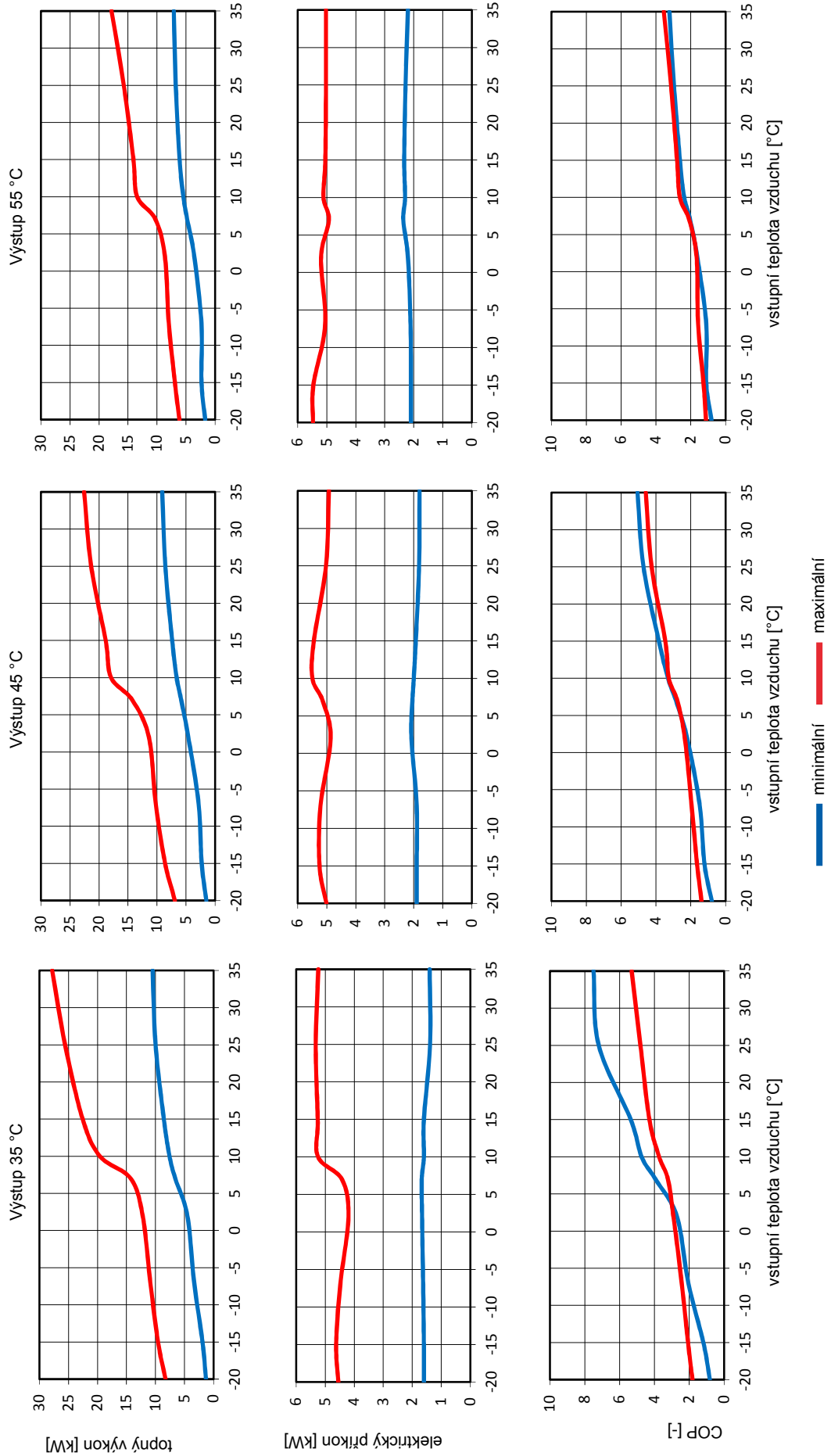




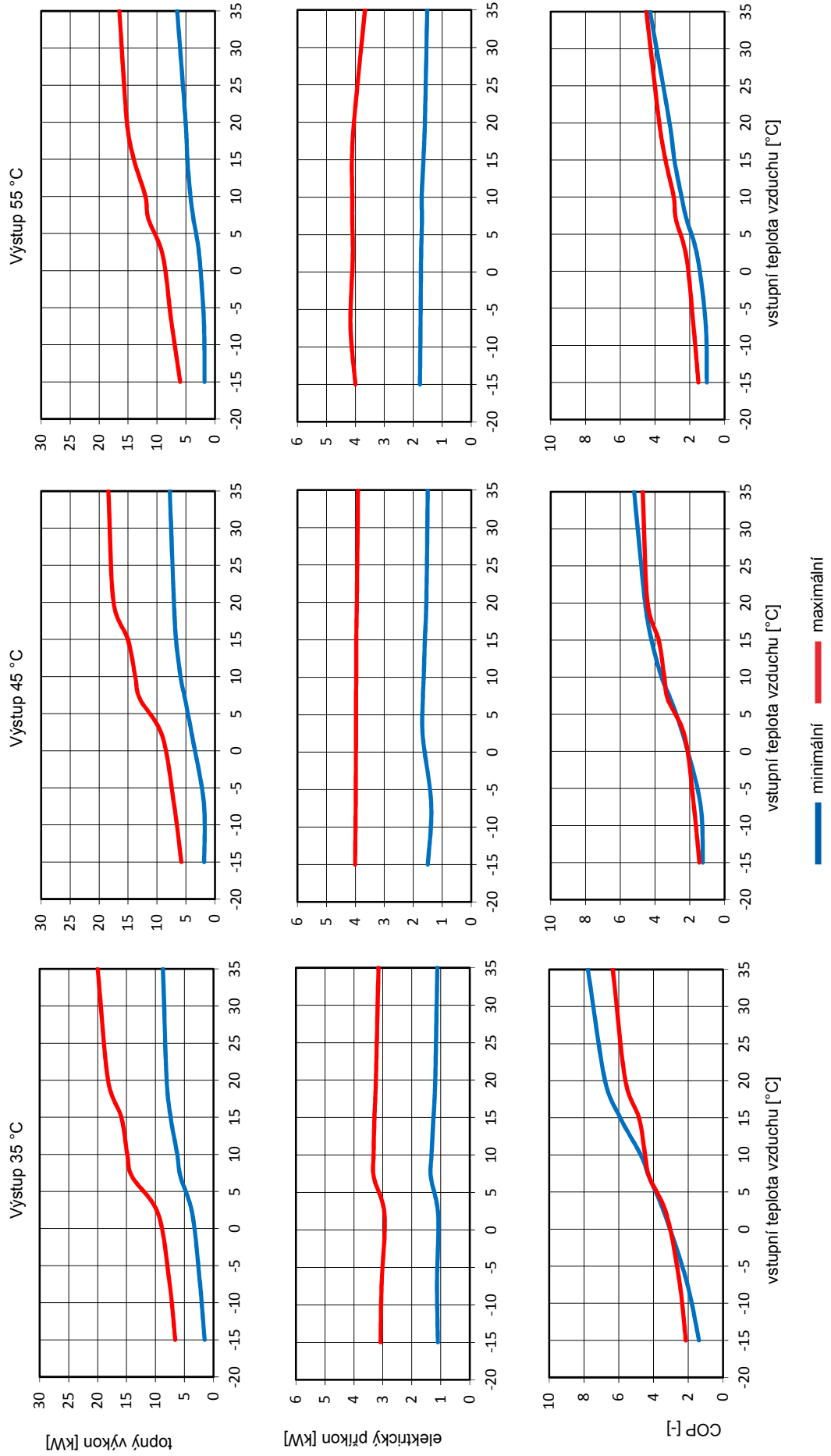
## Topný výkon, el. příkon a COP podle EN 14511, BWL-1S(B)-14 / 400 V



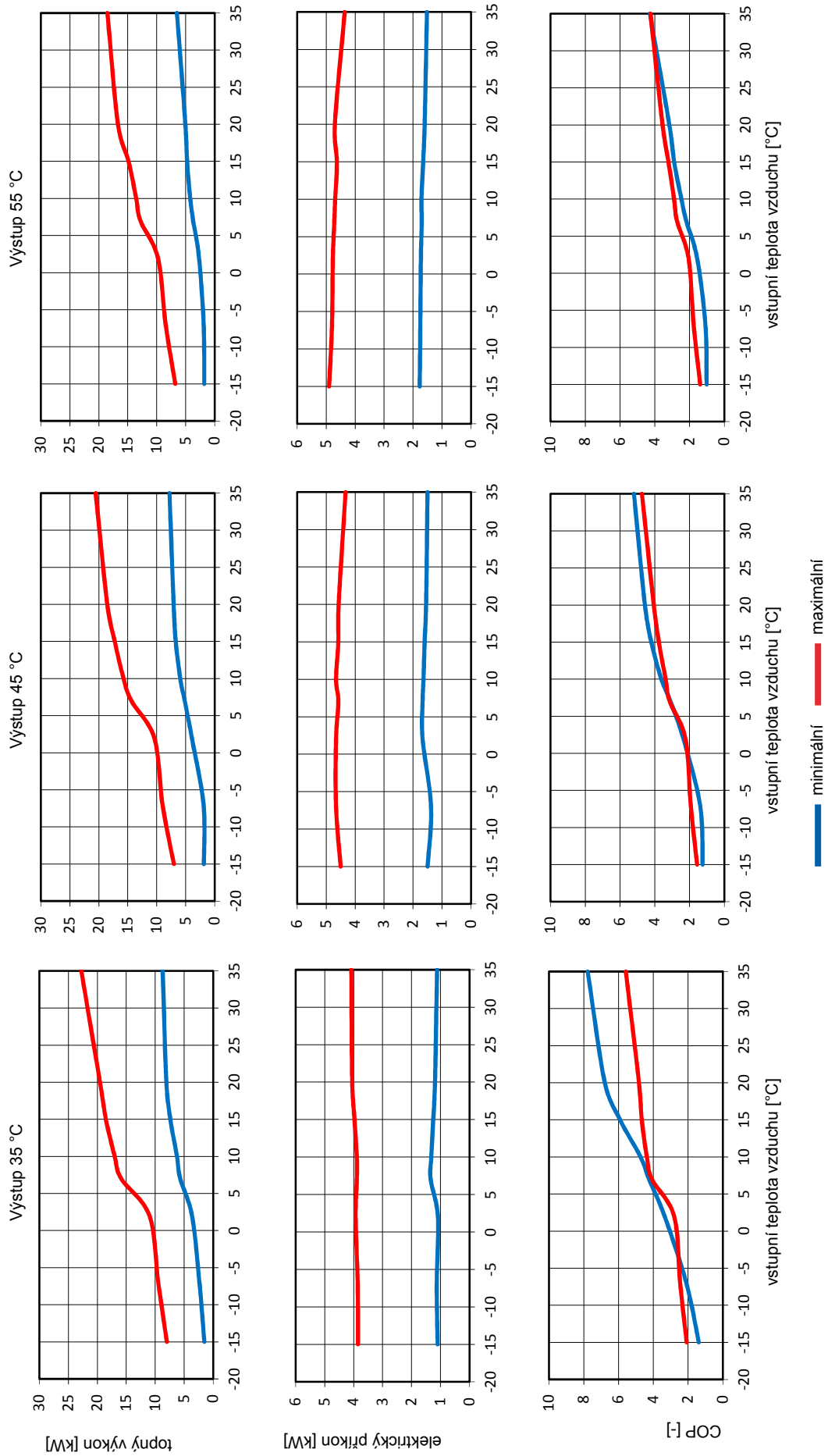
## Topný výkon, el. příkon a COP podle EN 14511, BWL-1S(B)-16 / 400 V



## Topný výkon, el. příkon a COP podle EN 14511, BWL-1S(B)-10 / 230 V

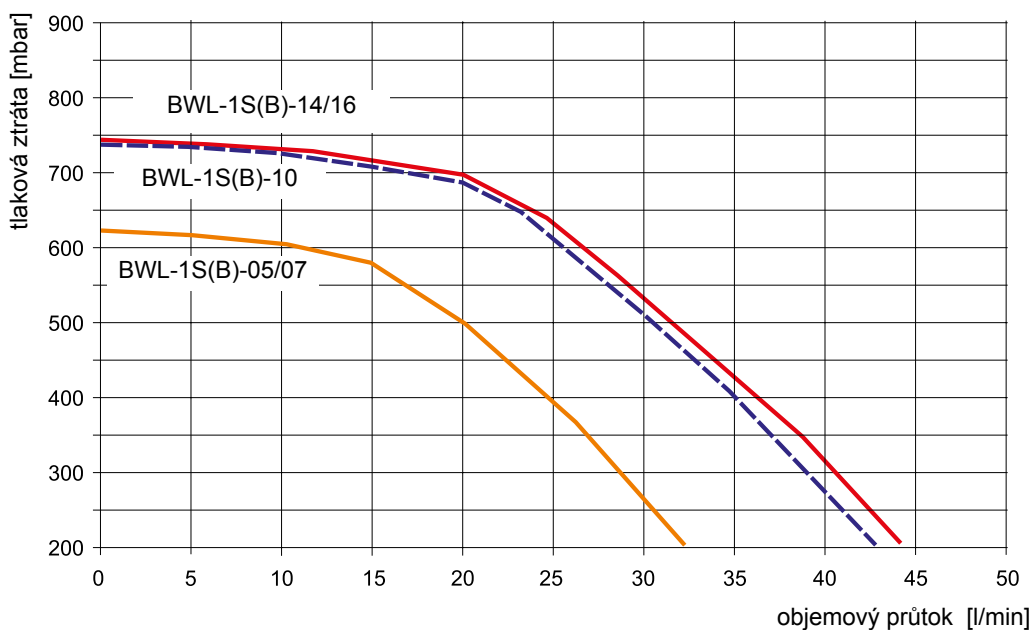


## Topný výkon, el. příkon a COP podle EN 14511, BWL-1S(B)-14 / 230 V



## 34 Zbytková dopravní výška otopného okruhu

### 34.1 Zbytková dopravní výška otopného okruhu



### 34.2 Zbytková dopravní výška/nominální objemový průtok vody

		BWL-1S(B)-05 230 V	BWL-1S(B)-07 230 V	BWL-1S(B)-10 400 V	BWL-1S(B)-14 400 V	BWL-1S(B)-16 400 V
Objemový průtok vody nominální	l/min	15,2	19,7	28,8	34,1	40,2
Zbytková dopravní výška čerpadla	mbar	580	490	550	460	310

		BWL-1S(B)-10/ 230 V	BWL-1S(B)-14/ 230 V
Objemový průtok vody nominální	l/min	31,8	40,4
Zbytková dopravní výška čerpadla	mbar	530	340

## 35 Technická data

TYP		BWL-1S(B) - 05/230 V	BWL-1S(B) - 07/230 V
Šířka x výška x hloubka venkovní jednotky (vč. nožiček a předních dvířek)	mm	964 x 862 x 363	
Šířka x výška x hloubka vnitřní jednotky (vč. nožiček a předních dvířek)	mm	440 x 790 x 340	
Hmotnost venkovní/vnitřní jednotky	kg	66 / 33	
<b>Chladicí okruh</b>			
Typ chladiva/GWP	–	R410A / 2088	
Plnicí množství/ekv. CO <sub>2</sub>	kg / t	2,15 / 4,49	
Maximální délka potrubí chladiva	m	25	
Množství chladiva k doplnění při délce potrubí >12 m do 25 m	g/m	60	
Olej k chladivu/plnicí množství	– / ml	FVC68D / 650	
Kompresor – typ		rotační píst	
Maximální provozní tlak	bar	43	
<b>Topný výkon/COP podle EN 14511</b>			
Jmenovitý výkon při A2/W35	kW / –	3,4 / 3,7	5,0 / 3,5
Jmenovitý výkon při A7/W35	kW / –	5,2 / 4,9	7,3 / 4,8
Maximální výkon při A7/W35	kW / –	5,1 / 2,9	6,2 / 2,7
Rozsah výkonu při A2/W35 kW	kW	1,9 - 6,6	1,9 - 8,8
Rozsah výkonu při A7/W35	kW	2,1 - 6,9	2,3 - 9,1
<b>Chladicí výkon/EER podle EN 14511</b>			
Jmenovitý výkon při A35/W7	kW / –	4,5 / 2,5	7,6 / 2,7
Jmenovitý výkon při A35/W18	kW / –	6,1 / 3,5	9,0 / 3,8
Rozsah výkonu kompresoru při A35/W18	kW	1,6 - 6,9	2,9 - 9,6
Rozsah výkonu při A35/W7	kW	1,5 - 5,2	1,7 - 7,9
<b>Hluk venkovní jednotky</b>			
Akustický výkon (podle EN 12102/EN ISO 9614-2) při A7/W55 a jmen. tepel. výkonu	dB(A)	59	61
Max. akustický výkon	dB(A)	61	63
Max. akustický výkon při redukovaném nočním provozu	dB(A)	56	56
<b>Provozní rozsah</b>			
Rozsah provozních teplot otopné vody	°C	+20 až +55	
Rozsah provozních teplot chladicí vody	°C	+7 až +20	
Max. teplota otopné vody při el. ohřevu	°C	75	
Rozsah provozních teplot vzduchu při vytápění min/max	°C	-20 / +35	
Rozsah provozních teplot vzduchu při chlazení min/max	°C	+10 / +45	
<b>Otopná voda</b>			
Minimální průtok vody	l / min	15	15
Průtok vody nominální (5K)	l / min	16	19,7
Průtok vody maximální (4K)	l / min	24,7	24,7
Tlaková ztráta tepelného čerpadla při nom. průtoku (5K)	mbar	54	78
Zbytková dopravní výška při nom. průtoku vody	mbar	540	490
Maximální provozní tlak	bar	3	
<b>Zdroj tepla</b>			
Průtok vzduchu ve jmen. provozním bodě	m <sup>3</sup> / h	2600	
<b>Přípojky</b>			
Přípojky vytápění vstup/výstup/vstup teplé vody	mm	28x1	
Přípojky potrubí chladiva	UNF	7/16 + 3/4	5/8 + 7/8
Rozměr potrubí chladiva	mm	6x1 + 12x1	10x1 + 16x1
Rozměr kondenzátního potrubí venkovní jednotky	mm	16	
<b>Elektroinstalace venkovní jednotky</b>			
Síťová přípojka/jištění venkovní jednotky		1~NPE, 230VAC, 50Hz / 20A(C)	
Max. příkon ventilátorů	W	57	
Příkon v pohotovostním režimu (Standby)	W	9	
Výkon/proud/cosφ při A7/W35	kW/A/-	1,3 / 5,8 / 0,97	1,52 / 6,8 / 0,97
Max. příkon/proud kompresoru/cosφ v rozsahu využívaných výkonů	kW/A/-	3,6 / 16 / 0,92	
Náběhový proud kompresoru	A	10	
Náběhový proud kompresoru při zablokovaném rotoru	A	25	
Spínací proud (nabíjení DC kondenzátorů)	A	35	
Druh ochrany venkovní jednotky		IP 24	
Max. počet startů kompresoru za hodinu	1/h	6	
Počet pulsů p		2	
Frekvenční rozsah kompresoru	Hz	20 - 70	20 - 90
<b>Elektroinstalace vnitřní jednotky</b>			
Síťová přípojka/jištění topného článku <sup>1)</sup>		3~NPE, 400 VAC, 50 Hz / 16A(B)	
Síťová přípojka/jištění řídicího napětí		1~NPE, 230 VAC, 50 Hz / 16A(B)	
Příkon el. ohřevu <sup>1)</sup>	kW	2 / 4 / 6 nebo 3 / 6 / 9	
Příkon čerpadla	W	3 - 45	
Příkon v pohotovostním režimu (Standby)	W	5	
Max. odběr proudu el. ohřevu 6 kW <sup>1)</sup>	A	8,7 (400 VAC) / 26,1 (230 VAC)	
Max. odběr proudu el. ohřevu 9 kW <sup>1)</sup>	A	13 (400 VAC)	
Druh ochrany vnitřní jednotky		IP 20	

<sup>1)</sup> u BWL-1SB jako příslušenství

TYP		BWL-1S(B) - 10/400 V	BWL-1S(B) - 14/400 V	BWL-1S(B) - 16/400 V
Šířka x výška x hloubka venkovní jednotky (vč. nožiček a předních dvířek)	mm	964 x 1261 x 363		
Šířka x výška x hloubka vnitřní jednotky (vč. nožiček a předních dvířek)	mm	440 x 790 x 340		
Hmotnost venkovní/vnitřní jednotky	kg	110 / 35	110 / 37	110 / 37
<b>Chladicí okruh</b>				
Typ chladiva/GWP	–	R410A / 2088		
Plnicí množství/ekv. CO <sub>2</sub>	kg / t	2,95 / 6,16	2,95 / 6,16	3,5 / 7,31
Maximální délka potrubí chladiva	m	25		
Množství chladiva k doplnění při délce potrubí >12 m do 25 m	g/m	60		
Olej k chladivu/plnicí množství	– / ml	POE / 1100		
Kompresor – typ		dvojitý rotační píst		
Maximální provozní tlak	bar	43		
<b>Topný výkon/COP podle EN 14511</b>				
Jmenovitý výkon při A2/W35	kW / –	7,6 / 3,8	8,8 / 3,8	10,8 / 3,3
Jmenovitý výkon při A7/W35	kW / –	10,2 / 4,8	12,1 / 4,8	17,5 / 4,0
Maximální výkon při A7/W35	kW / –	8,1 / 2,7	8,7 / 2,7	10,9 / 2,4
Rozsah výkonu při A2/W35	kW	2,9 - 10,6	3,1 - 12,4	3,5 - 12,2
Rozsah výkonu při A7/W35	kW	5,6 - 12,2	5,6 - 13,5	5,9 - 14,0
<b>Chladicí výkon/EER podle EN 14511</b>				
Jmenovitý výkon při A35/W7	kW / –	8,8 / 2,7	10,7 / 2,5	11,7 / 2,1
Jmenovitý výkon při A35/W18	kW / –	8,7 / 4,1	12,0 / 3,4	13,0 / 2,5
Rozsah výkonu kompresoru při A35/W18	kW	3,1 - 11,0	3,2 - 13,2	4,5 - 14,3
Rozsah výkonu při A35/W7	kW	2,5 - 9,8	2,6 - 11,3	3,7 - 13,1
<b>Hluk venkovní jednotky</b>				
Akustický výkon (podle EN 12102/EN ISO 9614-2) při A7/W55 a jmen. tepel. výkonu	dB(A)	61	63	64
Max. akustický výkon	dB(A)	64	65	66
Max. akustický výkon při redukovaném nočním provozu	dB(A)	57	57	57
<b>Provozní rozsah</b>				
Rozsah provozních teplot otopné vody	°C	+20 až +55		
Rozsah provozních teplot chladicí vody	°C	+7 až +20		
Max. teplota otopné vody při el. ohřevu	°C	75		
Rozsah provozních teplot vzduchu při vytápění min/max	°C	-20 / +35		
Rozsah provozních teplot vzduchu při chlazení min/max	°C	+10 / +45		
<b>Otopná voda</b>				
Minimální průtok vody	l / min	21	25	25
Průtok vody nominální (5K)	l / min	28,8	34,1	40,2
Průtok vody maximální (4K)	l / min	36	42,7	49,4
Tlaková ztráta tepelného čerpadla při nom. průtoku (5K)	mbar	121	141	194
Zbytková dopravní výška při nom. průtoku vody	mbar	550	460	310
Maximální provozní tlak	bar	3		
<b>Zdroj tepla</b>				
Průtok vzduchu ve jmen. provozním bodě	m <sup>3</sup> / h	3500	4200	4200
<b>Přípojky</b>				
Přípojky vytápění vstup/výstup/vstup teplé vody	mm	28x1		
Přípojky potrubí chladiva	UNF	5/8 + 7/8		
Rozměr potrubí chladiva	mm	10x1 + 16x1		
Rozměr kondenzátního potrubí venkovní jednotky	mm	16		
<b>Elektroinstalace venkovní jednotky</b>				
Síťová přípojka/jištění venkovní jednotky		3~NPE, 400VAC, 50Hz/20A(C)		
Max. příkon ventilátorů	W	70	102	102
Příkon v pohotovostním režimu (Standby)	W	21		
Výkon/proud/cosφ při A7/W35	kW/A/–	2,12 / 3,1 / 0,98	2,52 / 3,7 / 0,98	3,21 / 4,7 / 0,98
Max. příkon/proud kompresoru/cosφ v rozsahu využívaných výkonů	kW/A/–	5 / 8 / 0,92	6,3 / 10 / 0,92	6,3 / 10 / 0,92
Náběhový proud kompresoru	A	10		
Náběhový proud kompresoru při zablokovaném rotoru	A	16		
Spínací proud (nabíjení DC kondenzátorů)	A	30		
Druh ochrany venkovní jednotky		IP 24		
Max. počet startů kompresoru za hodinu	1/h	6		
Počet pulsů p		6		
Frekvenční rozsah kompresoru	Hz	20 - 65	20 - 75	20 - 85
<b>Elektroinstalace vnitřní jednotky</b>				
Síťová přípojka/jištění topného článku <sup>1)</sup>		3~NPE, 400VAC, 50Hz / 16A(B)		
Síťová přípojka/jištění řídicího napětí		1~NPE, 230 VAC, 50 Hz / 16A(B)		
Příkon el. ohřevu <sup>1)</sup>	kW	2 / 4 / 6 nebo 3 / 6 / 9		
Příkon čerpadla	W	3 - 75		
Příkon v pohotovostním režimu (Standby)	W	5		
Max. odběr proudu el. ohřevu 6 kW <sup>1)</sup>	A	8,7 (400VAC) / 26,1 (230VAC)		
Max. odběr proudu el. ohřevu 9 kW <sup>1)</sup>	A	13 (400VAC)		
Druh ochrany vnitřní jednotky		IP 20		

<sup>1)</sup> u BWL-1SB jako příslušenství (9kW topný prvek pouze jako příslušenství)

TYP		BWL-1S(B) - 10/230 V	BWL-1S(B) - 14/230 V
Šířka x výška x hloubka venkovní jednotky (vč. nožiček a předních dvířek)	mm	964 x 1261 x 363	
Šířka x výška x hloubka vnitřní jednotky (vč. nožiček a předních dvířek)	mm	440 x 790 x 340	
Hmotnost venkovní/vnitřní jednotky	kg	110 / 33	110 / 35
<b>Chladicí okruh</b>			
Typ chladiva/GWP	- /	R410A / 2088	
Plnicí množství/ekv. CO <sub>2</sub>	kg / t	2,95 / 6,16	
Maximální délka potrubí chladiva	m	25	
Množství chladiva k doplnění při délce potrubí >12 m do 25 m	g/m	60	
Olej k chladivu/plnicí množství	- / ml	FV50S / 1700	
Kompresor – typ		Scroll	
Maximální provozní tlak	bar	43	
<b>Topný výkon/COP podle EN 14511</b>			
Jmenovitý výkon při A2/W35	kW / –	7,7 / 3,5	9,6 / 3,3
Jmenovitý výkon při A7/W35	kW / –	11,1 / 4,7	14,1 / 4,3
Maximální výkon při A7/W35	kW / –	7,7 / 2,5	9,5 / 2,5
Rozsah výkonu při A2/W35	kW	3,6 - 9,5	3,6 - 10,9
Rozsah výkonu při A7/W35	kW	5,7 - 14,0	5,7 - 15,9
<b>Chladicí výkon/EER podle EN 14511</b>			
Jmenovitý výkon při A35/W7	kW / –	6,6 / 2,7	8,2 / 2,5
Jmenovitý výkon při A35/W18	kW / –	8,5 / 3,4	10,1 / 2,9
Rozsah výkonu kompresoru při A35/W18	kW	4,9 - 11,2	4,9 - 12,9
Rozsah výkonu při A35/W7	kW	2,5 - 8,4	2,5 - 9,9
<b>Hluk venkovní jednotky</b>			
Akustický výkon (podle EN 12102/EN ISO 9614-2) při A7/W55 a jmen. tepel. výkonu	dB(A)	63	
Max. akustický výkon	dB(A)	65	64
Max. akustický výkon při redukováném nočním provozu	dB(A)	58	
<b>Provozní rozsah</b>			
Rozsah provozních teplot otopné vody	°C	+20 až +55	
Rozsah provozních teplot chladicí vody	°C	+7 až +20	
Max. teplota otopné vody při el. ohřevu	°C	75	
Rozsah provozních teplot vzduchu při vytápění min/max	°C	-15 / +35	
Rozsah provozních teplot vzduchu při chlazení min/max	°C	+10 / +45	
<b>Otopná voda</b>			
Minimální průtok vody	l / min	21	25
Průtok vody nominální (5K)	l / min	31,8	40,4
Průtok vody maximální (4K)	l / min	39,8	50,6
Tlaková ztráta tepelného čerpadla při nom. průtoku (5K)	mbar	126	175
Zbytková dopravní výška při nom. průtoku vody	mbar	530	340
Maximální provozní tlak	bar	3	
<b>Zdroj tepla</b>			
Průtok vzduchu ve jmen. provozním bodě	m <sup>3</sup> / h	3800	
<b>Připojky</b>			
Připojky vytápění vstup/výstup/vstup teplé vody	mm	28x1	
Připojky potrubí chladiva	UNF	5/8 + 7/8	
Rozměr potrubí chladiva	mm	10x1 + 16x1	
Rozměr kondenzátního potrubí venkovní jednotky	mm	16	
<b>Elektroinstalace venkovní jednotky</b>			
Síťová přípojka/jištění venkovní jednotky		1~NPE, 230VAC, 50Hz / 25A(C)	1~NPE, 230VAC, 50Hz / 32A(C)
Max. příkon ventilátorů	W	102	
Příkon v pohotovostním režimu (Standby)	W	21	
Výkon/proud/cosφ při A7/W35	kW/A/–	2,28 / 10,1 / 0,98	3,27 / 14,5 / 0,98
Max. příkon/proud kompresoru/cosφ v rozsahu využívaných výkonů	kW/A/–	5,4 / 24 / 0,92	6,4 / 28 / 0,92
Náběhový proud kompresoru	A	10	
Náběhový proud kompresoru při zablokovaném rotoru	A	25	32
Spínací proud (nabíjení DC kondenzátorů)	A	30	
Druh ochrany venkovní jednotky		IP 24	
Max. počet startů kompresoru za hodinu	1/h	6	
Počet pulsů p		2	
Frekvenční rozsah kompresoru	Hz	20 - 70	
<b>Elektroinstalace vnitřní jednotky</b>			
Síťová přípojka/jištění topného článku <sup>1)</sup>		3~NPE, 400VAC, 50Hz / 16A(B)	
Síťová přípojka/jištění řídicího napětí		1~NPE, 230 VAC, 50 Hz / 16A(B)	
Příkon el. ohřevu <sup>1)</sup>	kW	2 / 4 / 6 nebo 3 / 6 / 9	
Příkon čerpadla	W	3 - 75	
Příkon v pohotovostním režimu (Standby)	W	5	
Max. odběr proudu el. ohřevu 6 kW <sup>1)</sup>	A	8,7 (400VAC) / 26,1 (230VAC)	
Max. odběr proudu el. ohřevu 9 kW <sup>1)</sup>	A	13 (400VAC)	
Druh ochrany vnitřní jednotky		IP 20	

<sup>1)</sup> u BWL-1SB jako příslušenství (9kW topný prvek pouze jako příslušenství)



## 36 Uvedení do provozu

**K zajištění bezpečného, ekonomického a spolehlivého provozu doporučujeme uzavřít smlouvu s oprávněnou servisní firmou prokazatelně vyškolenou výrobcem nebo distributorem zařízení!**

**Ke každému tepelnému čerpadlu se přikládá Protokol o uvedení do provozu a Seznam kontrol, doklady je třeba připravit před uváděním do provozu.**

Zásadní význam mají následující kritéria:

- Byla instalace a montáž provedena podle montážního návodu?
- Je systém naplněn upravenou vodou, natlakován na provozní tlak a řádně odvzdušněn?
- Byla montáž všech elektrických a hydraulických připojení dokončena a byl zkontrolován volný chod ventilátoru ve venkovní jednotce?
- Jsou všechny armatury v otopných okruzích otevřené?
- Jsou všechny otopné okruhy propláchnuté a řádně odvzdušněné?
- Těsnost otopné soustavy byla přezkoušena?
- Je zajištěn odvod kondenzátu?
- Jsou jističy všechny póly napájení kompresoru, topných tyčí a regulace?
- Před uvedením do provozu je bezpodmínečně nutné provést funkční zkoušku oběhového čerpadla.
- Byla provedena revize nově provedené elektrické instalace, je revizní zpráva bez závad?

## 37 Provozní deník

### 37.1 Povinnosti provozovatele

Evropská unie se v rámci Kjótského protokolu zavázala snížit emise fluorovaných skleníkových plynů. Za tímto účelem bylo přijato nařízení č. 517/2014/EU ze dne 16. 04. 2014. Obecným cílem tohoto nařízení je redukce emisí fluorovaných plynů po dobu celého životního cyklu těchto plynů.

**V souladu s nařízením č. 517/2014/EU vznikají majitelům /provozovatelům následující povinnosti:**

#### 37.1.1 Roční zkouška těsnosti

V souladu s článkem 4 se musí provádět roční zkouška těsnosti u zařízení s náplní nad 3 kg chladiva, která nejsou hermeticky uzavřená, nebo, od roku 2017, obsahují více než 5 tun ekvivalentu CO<sub>2</sub>. U zařízení s náplní méně než 3 kg chladiva, jejichž ekvivalent CO<sub>2</sub> přesahuje 5 tun, platí přechodné období do 31. 12. 2016. Teprve od 1. 1. 2017 je každoroční kontrola těsnosti těchto zařízení také povinná.

Splitové tepelné čerpadla Wolf používají fluorovaný plyn R410A, směs HFKW s potenciálem globálního oteplení GWP100 rovnajícím se 2 088. To znamená, že 1 kg R410A odpovídá 2 088 tunám CO<sub>2</sub>.

Následující tabulka uvádí, pro která splitová tepelná čerpadla Wolf je nutná každoroční zkouška těsnosti:

	BWL-1S(B)-05/07	BWL-1S(B)-10	BWL-1S(B)-14	BWL-1S(B)-16
Množství chladiva při dodání	2,15 kg (4,49 t CO <sub>2</sub> eq)	2,95 kg (6,16 t CO <sub>2</sub> eq)	2,95 kg (6,16 t CO <sub>2</sub> eq)	3,50 kg (6,16 t CO <sub>2</sub> eq)
Chladivo na 1 m potrubí	60 gr R410A/m potrubí, odpovídá 125 kg CO <sub>2</sub> eq/m délky potrubí			
Zkouška těsnosti	ne (méně než 5 tun CO <sub>2</sub> eq)	ano (více než 5 tun CO <sub>2</sub> eq)	ano (více než 5 tun CO <sub>2</sub> eq)	ano (více než 5 tun CO <sub>2</sub> eq)
	ano, pokud byla délka potrubí prodloužena o více než 4 m (celková délka více než 16 m)	–	–	–

Přepočítání na ekvivalent množství náplně CO<sub>2</sub>:

Množství náplně chladiva x GWP100 = množství náplně v ekvivalentu CO<sub>2</sub>

Příklad: 2,15 kg R410A x 2,088 kg CO<sub>2</sub> = 4,489 kg CO<sub>2</sub> = 4,49 tun CO<sub>2</sub>

Zkoušku těsnosti mohou provádět pouze odborně způsobilé osoby s oprávněním příslušného rozsahu v oboru chladicích zařízení v souladu s ES 842/2006, 303//2008 a 517/2014.

Dále platí veškeré legislativní požadavky na odbornou způsobilost osob v zemi instalace.

### **37.1.2 Povinnost uchovávat dokumentaci**

Všechny úkony a opatření provedené na tepelném čerpadle, jako např. údržba, oprava nebo zkouška těsnosti, musí být zdokumentovány, dokumentace obsahující takové záznamy se uchovává po dobu nejméně pěti let. Tato povinnost platí pro provozovatele a společnosti, které tato opatření provádějí.

**Následující údaje musí být zdokumentovány:**

- ▶ Podrobnosti o všech činnostech při údržbě a všech provedených opravách.
- ▶ Druh náplně chladiva (nový, již použitý nebo recyklovaný) a množství náplně do chladicí soustavy doplněné.
- ▶ Pokud je analýza znovu použitého chladiva k dispozici, je rovněž třeba výsledky analýzy do protokolu zaznamenat.
- ▶ Původ znovu použitého chladiva.
- ▶ Úpravy a výměny komponentů zařízení.
- ▶ Závěry všech pravidelných průběžných zkoušek.
- ▶ Doba delších odstávek.
- ▶ Údaj o odborně způsobilé osobě, která úkon provedla.

### **37.1.3 Demontáž tepelného čerpadla a likvidace chladiva**

Demontáž tepelného čerpadla a likvidace chladiva v něm obsaženého můžou provádět pouze odborně způsobilé osoby s oprávněním příslušného rozsahu v oboru chladicích zařízení v souladu s nařízeními (ES) č. 842/2006, č. 2015/2067 a (ES) č. 517/2014.

Dále platí veškeré legislativní požadavky na odbornou způsobilost osob v zemi instalace.

**37.2 Následující údaje musí být zdokumentovány**

- Údaje o zařízení.
- Druh a vlastnosti vodní náplně.
- Zkoušky těsnosti, specifická ztráta chladiva/únik netěsností.
- Zprávy o případných opravách a provedené údržbě.
- Množství chladiva.

**Údaje o zařízení:**

---

Jméno provozovatele zařízení

---

Adresa

---

Místo instalace

---

Telefonní číslo provozovatele zařízení

Typ tepelného čerpadla Wolf: \_\_\_\_\_

Výrobní číslo \_\_\_\_\_

Rok výroby \_\_\_\_\_

Uvedeno do provozu \_\_\_\_\_

Chladivo/množství \_\_\_\_\_

Výše uvedené údaje naleznete na typovém štítku.

**Druh a vlastnosti vodní náplně:**

Tvrdość vody při plnění/za provozu: \_\_\_\_\_ °dH

Otopná voda upravená podle VDI 2035 způsob: \_\_\_\_\_

\_\_\_\_\_

Vodivost vodní náplně \_\_\_\_\_ μS/cm

---

Místo, datum

---

firemní razítko, podpis

Na chladicím okruhu tepelného čerpadla byly provedeny následující činnosti údržby a zkoušky těsnosti v souladu s nařízením (dle § 5 odst. 3 v kombinaci s nařízením (ES) č. 2015/2067 – kategorie I):

Datum	– Záznamy údržby – odebrané/doplněné chladivo (kg) – provedené zkoušky těsnosti	Název odborné firmy/ certifikát a jméno oprávně- né způsobilé osoby	Podpis oprávněné způsobilé osoby

## 38 Údržba/Čištění

Přestože tepelná čerpadla jsou považována za otopné systémy s omezenými nároky na údržbu, je pravidelná, opakovaná údržba doporučována neboť:

- Zajišťuje provozní jistotu zařízení.
- Je dosahováno trvale vysokého ročního pracovního čísla.
- Snižuje poruchovost.
- Může být prodloužena životnost komponentů systému.
- Včas jsou zjištěna případná poškození nebo poruchy.
- Je trvale zaručen komfort vytápění.
- Jsou tím splněny zákonné požadavky.

### 38.1 Přehled údržby

Čištění	Provedeno
Čištění filtru v otopném okruhu	
Čištění opláštění a vnitřního prostoru tepelného čerpadla	
Čištění lamel na výparníku tepelného čerpadla vzduch/voda	
Čištění kondenzátní vany	
Čištění odtoku kondenzátu	

Funkční a vizuální kontroly	
Vizuální kontrola celého okruhu chladiva na únik oleje nebo stopy po úniku oleje	
Vizuální kontrola netěsností vodních okruhů	
Kontrola nastavení regulace vytápění a spínacích časů	
Kontrola tlaku v otopném okruhu a funkce expanzní nádoby (vstupní tlak)	
Kontrola pojistných ventilů	

Kontroly, hodnoty ukazatelů	
Vizuální kontrola poškození elektrického připojení/ konektorů/kabeláže	
Kontrola pevnosti a těsnosti všech šroubovaných spojů na elektroinstalaci	
Snímače teploty (snímače na jednotce)	
Čtení paměti chybových hlášení	
Zkouška těsnosti chladicího okruhu při ekvivalentu CO <sub>2</sub> více než 5 t	
Záznam do Provozního deníku	

### 38.2 Čištění výparníku u BWL-1S(B)

**Pozor**

Kromě povinné roční prohlídky a čištění mohou být v oblastech s vyšší prašností a výskytem pylu potřebné kratší intervaly čištění, pro zajištění efektivní funkce zařízení. Intervaly čištění se musí přizpůsobit místním podmínkám.

Případné zanesení výparníku se musí kontrolovat každý rok, v případě potřeby je výměník nutno vyčistit. Doporučuje se metoda mokrého čištění s použitím komerčně dostupné zahradní hadice. Zanesené lamely mohou vést ke snížení přenosu energie a tím i snížení energetické účinnosti systému, v nejhorším případě i k selhání celého systému.

Pro čištění je vhodná široká tryska s úhlem rozstříku 15° – 20°. Aby se zabránilo poškození lamel, musí být postřikovací paprsek namířen v úhlu 90° zepředu k povrchu výparníku. Pro čištění tlakovou vodou by neměl být tlak vyšší než 2 – 3 bar.

**Pozor**

Nikdy nestříkejte vodu ze strany proti lamelám, protože jinak hrozí nebezpečí deformace nebo ohnutí lamel! Vzdálenost hadice od povrchu výparníku by neměla být při stříkání menší než asi 20 až 30 cm.

### 38.3 Čištění kondenzátní vany/odtoku kondenzátu

Odvod kondenzátu musí být před topnou sezónou vyčištěn od nečistot (listy, větvičky, bláto atd.).



**Před otevřením krytu tepelného čerpadla se přesvědčte, zda jsou všechny elektrické obvody vypnuté a bez napětí.**

Při čištění je třeba zamezit používání ostrých a tvrdých předmětů, aby nedošlo k poškození výparníku a kondenzátní vany.

Při externích povětrnostních podmínkách (např. sněhové závěje) může docházet k ojedinělé tvorbě námrazy na sacích a výfukových mřížkách. K zajištění minimálního průchodu vzduchu je v takovýchto případech vždy bezpodmínečně nutné co nejdříve uvolnit sací i výfukové cesty vzduchu od sněhu a námrazy.

Pro zajištění dokonalého odtoku vody z kondenzátní vany je nutné odtok pravidelně kontrolovat a případně jej vyčistit. Čistit se musí i hadice pro odvod kondenzátu. Pro bezporuchový provoz je nutné kontrolovat i dostatečný spád potrubí pro odvod kondenzátu.

### 38.4 Čištění pláště tepelného čerpadla

Čištění pláště je možné provádět vlhkým hadříkem a komerčně dostupnými čisticími prostředky. V žádném případě se pro čištění povrchových ploch nesmí používat abrazivní, kyselé a chlor obsahující mycí prostředky.

### 38.5 Čištění filtru/odlučovače kalů

Do vratného potrubí je třeba instalovat filtr. Ten zabraňuje průniku jak drobných částic, tak kalu a nečistot do výměníku tepla (kondenzátoru) tepelného čerpadla. Zabrání se tím zanesení kompresoru a z toho vyplývajících možných poruch vysokotlaké části potrubí.

## 39 Poruchy, příčiny poruch a odstranění poruch

### 39.1 Všeobecná upozornění

Bezpečnostní a monitorovací zařízení nesmějí být odstraněna, přemostěna nebo vyřazena z provozu jiným způsobem. Tepelné čerpadlo smí být provozováno pouze v technicky bezvadném stavu. Poruchy a poškození, které mohou ovlivnit nebo narušit bezpečnost, musí být okamžitě a profesionálně odstraněny. Vadné konstrukční díly a komponenty zařízení mohou být nahrazeny pouze originálními náhradními díly.

Poruchy a výstrahy se zobrazují v textové podobě na displeji příslušenství regulace – na zobrazovacím modulu AM nebo na ovládacím modulu BM-2, rovnají se hlášením rozvedeným v následujících tabulkách.

Výstražný symbol/symbol poruchy na displeji (symbol: trojúhelník s vykřičníkem) zobrazuje aktivní výstražní nebo poruchové hlášení. Symbol zámku (symbol: zámek) signalizuje, že aktuální porucha zablokovala a vypnula tepelné čerpadlo. Dále je zobrazena doba trvání aktuálního hlášení.

**Poruchy smějí odstraňovat pouze odborně způsobilé oprávněné osoby prokazatelně autorizované výrobcem nebo distributorem. Je-li hlášení poruchy několikrát potvrzeno a vede k zablokování zařízení, a neodstraní se příčina poruchy, může to vést k poškození konstrukčních dílů nebo celého zařízení.**

**Poruchy jako např. poškozený snímač teploty nebo jiné snímače potvrzuje regulace automaticky, pokud byl příslušný konstrukční díl vyměněn a vykazuje věrohodné hodnoty.**

### 39.2 Hlášení poruchy na AM



### 39.3 Hlášení poruchy na BM-2

tlačítko potvrzení



### 39.4 Postup při poruchách

- Přečtete si hlášení o poruše.
- Zjistíte a odstraníte příčinu poruchy podle následující tabulky.
- Poruchu potvrdíte tlačítkem „Reset poruchy“ nebo v menu Servis „Potvrzení poruchy“.
- Zkontrolujete bezchybnost funkce zařízení.



## 39.5 Kódy poruch

Kód poruchy	Zkrácené označení	Možná příčina	Odstranění poruchy
12	porucha snímače kotle	teplota výstupu otopné vody (T <sub>kotle</sub> ) je mimo přípustný rozsah (0 ... 95 °C)	Zkontrolujte teplotu otopné vody (T <sub>kotle</sub> ).
		poškozený kabel snímače	Zkontrolujte kabel a připojení konektoru.
		poškozený snímač	Zkontrolujte/vyměňte snímač.
14	porucha snímače ohříváče vody	teplota ohříváče vody (zásobníku) není v povoleném rozsahu (0 ... 95 °C)	Zkontrolujte teplotu ohříváče vody.
		poškozený kabel snímače	Zkontrolujte kabel a připojení konektoru.
		snímač není správně instalován v měřicím místě	Zkontrolujte polohu snímače, příp. jej správně zasuňte.
		poškozený snímač	Zkontrolujte/vyměňte snímač.
15	porucha snímače venkovní teploty	venkovní teplota není v povoleném rozsahu (-39... 50 °C)	
		poškozený kabel snímače	Zkontrolujte kabel a připojení konektoru.
		poškozený snímač	Zkontrolujte/vyměňte snímač.
16	T <sub>vratná</sub>	venkovní teplota není v povoleném rozsahu (0... 90 °C)	Zkontrolujte teplotu vratné vody.
		poškozený kabel snímače	Zkontrolujte kabel a připojení konektoru.
		poškozený snímač	Zkontrolujte/vyměňte snímač.
35	chybí BCC	chybí programovatelný konektor	Připojte programovatelný konektor podle typu.
37	BCC není kompatibilní	nesprávný programovatelný konektor	Připojte programovatelný konektor podle typu.
52	max. doba nabíjení zásobníku	nabíjení zásobníku (ohřev vody) trvá déle, než je povoleno	Snímač ohříváče vody (SF): zkontrolujte polohu, příp. jej připojte správně. Zkontrolujte parametr WP022, příp. proveďte nezbytné úpravy. Ohříváč vody vyčistěte od vodního kamene.
78	poškozený snímač teploty sběrače	teplota sběrače není v povoleném rozsahu (0 ... 95 °C)	
		poškozený kabel sběrače	Zkontrolujte kabel a připojení konektoru.
		snímač není správně připojen v místě měření	Zkontrolujte polohu snímače, příp. jej správně zasuňte.
		poškozený snímač	Zkontrolujte/vyměňte snímač.
101	el. ohřev	elektrický ohřev není zapojen	Zkontrolujte kabel a konektor. Potvrďte poruchu, když WP090 = VYP.
		havarijní termostat STB el. ohřevu se vypnul:	
		před uvedením tepelného čerpadla do provozu	Resetujte termostat STB el. ohřevu.
		zanesení el. ohřevu vodním kamenem	Byli dodrženy pokyny pro úpravu vody uvedené v návodu k obsluze pro servisní techniky? Resetujte havarijní termostat el. ohřevu, max. po 3. neúspěšném resetu elektrický článek vyměňte!
		vzduch v elektrickém ohřevu	Vypálené těleso, el. článek vyměňte!
104	ventilátor	komunikace ventilátoru přerušena (venkovní jednotka)	Vyžádejte pomoc u příslušného servisu.
107	tlak v otopném okruhu HK	tlak v otopném okruhu mimo povolený rozsah (0,5 ... 3,0 bar)	Zkontrolujte tlak v otopném okruhu.
		poškozený kabel snímače tlaku	Zkontrolujte kabel a připojení konektoru.
		poškozený snímač tlaku	Vyměňte snímač tlaku.
109	vysoký tlak	porucha vysokého tlaku (venkovní jednotka) (okruh chlazení/na straně horkých plynů)	Vyžádejte pomoc u příslušného servisu.

Kód poruchy	Zkrácené označení	Možná příčina	Odstranění poruchy
110	T_nas. chladiva (AWO)	teplota chladiva mimo povolený rozsah hodnot poškozený kabel snímače poškozený snímač	Zkontrolujte přívod a připojení konektoru. Zkontrolujte teplotu chladiva. Zkontrolujte/vyměňte snímač. (teplota kondenzátoru (IRT))
111	T_hor. plynů	teplota horkých plynů mimo povolený rozsah (venkovní jednotka, snímač CTT)	Vyžádejte pomoc u příslušného servisu.
112	T_přiv. vzduchu	teplota přiv. vzduchu mimo povolený rozsah (venkovní jednotka, snímač OAT)	Vyžádejte pomoc u příslušného servisu.
118	PCB přerušeno	spojení sběrnice mezi vnitřní a venkovní jednotkou přerušeno	Zkontrolujte napájení sběrnice a připojení konektorů.
		není komunikuje mezi HCM-3, AWO-/EWO-Board, venkovní jednotka	Zkontrolujte AWO-/EWO-Board a HCM-3.
		venkovní jednotka bez napájení	Zkontrolujte napájení venkovní jednotky.
119	energie pro odmrazování	energie pro odtávání v otopném okruhu je po dobu odmrazování příliš nízká, porucha se objeví po 3 výskytech, po provozu se počítadlo chyb znovu vynuluje	Zkontrolujte průtok otopného okruhu a el. ohřev, popř. krátkodobě snižte průtok otopného okruhu.
124	snímač tlaku AWO	tlak mimo povolený rozsah hodnot	Zkontrolujte teplotu chladiva (ICT).
		poškozený kabel snímače	Zkontrolujte kabel a připojení konektoru.
125	snímač kotle AWO	teplota výstupu otopné vody (T_kotle AWO) mimo povolený rozsah hodnot	Zkontrolujte teplotu výstupu (T_kotle AWO).
		poškozený kabel snímače	Zkontrolujte kabel a připojení konektoru.
		poškozený snímač	Zkontrolujte/vyměňte snímač.
126	snímač teploty výparníku	teplota výparníku mimo povolený rozsah hodnot (venkovní jednotka, snímač OMT)	Vyžádejte pomoc u příslušného servisu.
127	snímač teploty vstupu chladiva	teplota vstupu chladiva mimo povolený rozsah hodnot (venkovní jednotka, snímač OCT)	Vyžádejte pomoc u příslušného servisu.
128	venkovní jednotka	porucha venkovní jednotky popř. některých částí	Vyžádejte pomoc u příslušného servisu.
129	kompresor	porucha kompresoru (venkovní jednotka)	Vyžádejte pomoc u příslušného servisu.
132	systém	systémová porucha ve vnitřní jednotce (AWO)	Hlášení poruchy slouží jen jako přídatná informace.
133	modul není kompatibilní	verze kaskádového modulu není kompatibilní, v jednotce není systém BM-2	Vyžádejte pomoc u příslušného servisu.

## 40 Recyklace a likvidace



V žádném případě je nelikvidujte společně s domovním odpadem!

- ▶ V souladu se zákonem o nakládání s odpady likvidujte šetrně k životnímu prostředí následující komponenty prostřednictvím vhodných sběrných míst:

- staré zařízení
- opotřebené součásti
- vadné komponenty
- elektrický nebo elektronický odpad
- kapaliny a oleje nebezpečné pro životní prostředí

Šetrné k životnímu prostředí znamená rozdělit likvidovaný odpad podle skupin materiálů za účelem dosažení maximální možné opětovné použitelnosti základních materiálů s minimálním dopadem na životní prostředí.

- ▶ Kartonové obaly, recyklovatelné plasty a plastové výplně likvidujte ekologickým způsobem pomocí vhodných recyklačních systémů nebo sběrných dvorů.
- ▶ Dodržujte příslušné předpisy platné v zemi instalace.

## 41 Technické parametry podle nařízení (EU) č. 813/2013

Typ			BWL-1S(B)-05/230V		BWL-1S(B)-07/230V		BWL-1S(B)-10/400V		BWL-1S(B)-14/400V		BWL-1S(B)-16/400V	
Tepelné čerpadlo vzduch-voda	[ano/ne]		ano	ano	ano	ano	ano	ano	ano	ano	ano	ano
Tepelné čerpadlo voda-voda	[ano/ne]		ne	ne	ne	ne	ne	ne	ne	ne	ne	ne
Tepelné čerpadlo solanka-voda	[ano/ne]		ne	ne	ne	ne	ne	ne	ne	ne	ne	ne
Nízkoteplotní tepelné čerpadlo	[ano/ne]		ne	ne	ne	ano	ne	ano	ne	ano	ne	ano
Vybavenost přídavným ohřívačem	[ano/ne]		ano/ne	ano/ne	ano/ne	ano/ne	ano/ne	ano/ne	ano/ne	ano/ne	ano/ne	ano/ne
Kombinovaný ohřívač s tepelným čerpadlem	[ano/ne]		ne	ne	ne	ne	ne	ne	ne	ne	ne	ne
			Hodnoty pro středněteplotní aplikaci (55 °C)/nízkoteplotní aplikaci (35 °C) za průměrných klimatických podmínek									
Položka	Označení	Jednotka	55 °C	35 °C	55 °C	35 °C	55 °C	35 °C	55 °C	35 °C	55 °C	35 °C
Jmenovitý tepelný výkon (*)	P <sub>rated</sub>	kW	5	6	6	7	11	10	13	12	15	12
Deklarovaný topný výkon pro částečné zatížení při vnitřní teplotě 20 °C a venkovní teplotě												
T <sub>J</sub> = -7 °C	P <sub>dh</sub>	kW	4,7	5,2	6,0	5,9	8,3	8,5	9,2	11,0	10,1	10,7
T <sub>J</sub> = +2 °C	P <sub>dh</sub>	kW	2,9	3,1	3,5	3,7	5,2	5,5	7,3	6,7	8,3	7,0
T <sub>J</sub> = +7 °C	P <sub>dh</sub>	kW	2,2	2,3	2,9	2,8	4,5	5,0	4,7	5,1	4,9	5,2
T <sub>J</sub> = +12 °C	P <sub>dh</sub>	kW	2,6	2,9	3,1	3,4	5,1	5,9	4,9	5,1	6,0	6,2
T <sub>J</sub> = bivalentní teplota	P <sub>dh</sub>	kW	4,7	5,2	4,7	5,9	8,0	9,3	8,9	10,8	10,7	10,6
T <sub>J</sub> = mezní provozní teplota	P <sub>dh</sub>	kW	4,6	5,0	5,5	6,6	8,2	9,3	9,4	10,8	10,1	10,6
U tepelných čerpadel vzduch-voda: T <sub>J</sub> = -15 °C (pokud TOL < -20 °C)	P <sub>dh</sub>	kW	–	–	–	–	–	–	–	–	–	–
Bivalentní teplota	T <sub>biv</sub>	°C	-3	-7	-3	-7	-3	-8	-3	-8	-3	-7
Sezónní energetická účinnost vytápění	n <sub>s</sub>	%	115	168	133	180	130	195	131	178	125	172
Deklarovaný topný faktor či koeficient primární energie pro částečné zatížení při vnitřní teplotě 20 °C a venkovní teplotě												
T <sub>J</sub> = -7 °C	COP <sub>d</sub>	–	2,04	2,91	2,11	2,96	2,05	2,97	2,03	2,86	1,9	2,59
T <sub>J</sub> = +2 °C	COP <sub>d</sub>	–	2,81	4,06	3,41	4,33	3,22	5,00	3,25	4,04	3,14	4,27
T <sub>J</sub> = +7 °C	COP <sub>d</sub>	–	3,60	5,77	4,12	5,95	4,30	6,21	4,77	6,68	4,73	5,91
T <sub>J</sub> = +12 °C	COP <sub>d</sub>	–	5,59	8,06	5,31	7,21	5,30	7,36	5,20	8,58	6,18	7,77
T <sub>J</sub> = bivalentní teplota	COP <sub>d</sub>	–	2,04	2,91	2,60	2,96	2,51	3,08	2,51	2,86	2,27	2,59
T <sub>J</sub> = mezní provozní teplota	COP <sub>d</sub>	–	1,88	2,71	1,85	2,66	1,86	2,81	1,86	2,86	1,79	2,41
U tepelných čerpadel vzduch-voda: T <sub>J</sub> = -15 °C (pokud TOL < -20 °C)	COP <sub>d</sub>	–	–	–	–	–	–	–	–	–	–	–
U tepelných čerpadel vzduch-voda: mezní provozní teplota	TOL	°C	-10	-10	-10	-10	-10	-10	-10	-10	-10	-10
Mezní provozní teplota ohřívání vody	WTOL	°C	55	55	55	55	55	55	55	55	55	55
Spotřeba elektrické energie v jiných režimech než aktivní režim: Vypnutý stav	P <sub>OFF</sub>	kW	0,006	0,006	0,007	0,007	0,026	0,026	0,026	0,026	0,017	0,017
Spotřeba elektrické energie v jiných režimech než aktivní režim: Stav vypnutého termostatu	P <sub>TO</sub>	kW	0,012	0,008	0,011	0,011	0,026	0,026	0,026	0,026	0,19	0,019
Spotřeba elektrické energie v jiných režimech než aktivní režim: Pohotovostní režim	P <sub>SB</sub>	kW	0,021	0,021	0,010	0,010	0,026	0,026	0,026	0,026	0,026	0,026
Spotřeba elektrické energie v jiných režimech než aktivní režim: Režim zahřívání skříně kompresoru	P <sub>CK</sub>	kW	0,000	0,000	0,000	0,000	0,000	0,000	0,000	0,000	0,000	0,000
Jmenovitý tepelný výkon přídavného ohřívače	P <sub>sup</sub>	kW	0,7 / 0	0,9 / 0	0,9 / 0,0	0,1 / 0,0	2,6 / 0,0	0,8 / 0,0	3,5 / 0,0	2,8 / 0,0	4,9 / 0	1,3 / 0
Energetický příkon	–	–	elektrický		elektrický		elektrický		elektrický		elektrický	
Regulace výkonu	pevná/proměnlivá		proměnlivá		proměnlivá		proměnlivá		proměnlivá		proměnlivá	
Hladina akustického výkonu ve vnitřním prostoru	L <sub>WA</sub>	dB	27	27	42	42	42	42	44	44	44	44
Hladina akustického výkonu ve venkovním prostoru	L <sub>WA</sub>	dB	59	59	61	61	61	61	63	63	64	64
U tepelných čerpadel vzduch-voda: jmenovitý průtok vzduchu ve venkovním prostoru	–	m <sup>3</sup> /h	2600	2600	2600	2600	3500	3500	4200	4200	4200	4200
U tepelných čerpadel voda-voda/solanka-voda: jmenovitý průtok solanky nebo vody	–	m <sup>3</sup> /h	–	–	–	–	–	–	–	–	–	–
Kontaktní údaje			WOLF GmbH, Industriestraße 1, D-84048 Mainburg									

(\*) U ohřívačů pro vytápění vnitřních prostorů s tepelným čerpadlem a kombinovaných ohřívačů s tepelným čerpadlem je jmenovitý tepelný výkon P<sub>rated</sub> roven návrhovému topnému zatížení P<sub>design</sub>, a jmenovitý tepelný výkon přídavného ohřívače P<sub>sup</sub> je roven doplňkovému topnému výkonu sup(T<sub>J</sub>).

Typ			BWL-1SB-10/230 V		BWL-1SB-14/230 V	
Tepelné čerpadlo vzduch-voda	[ano/ne]		ano	ano	ano	ano
Tepelné čerpadlo voda-voda	[ano/ne]		ne	ne	ne	ne
Tepelné čerpadlo solanka-voda	[ano/ne]		ne	ne	ne	ne
Nizkoteplotní tepelné čerpadlo	[ano/ne]		ne	ano	ne	ano
Vybavenost přídatným ohřivačem	[ano/ne]		ano/ne	ano/ne	ano/ne	ano/ne
Kombinovaný ohřivač s tepelným čerpadlem	[ano/ne]		ne	ne	ne	ne
			Hodnoty pro středněteplotní aplikaci (55 °C)/nizkoteplotní aplikaci (35 °C) za průměrných klimatických podmínek			
Položka	Označení	Jednotka	55 °C	35 °C	55 °C	35 °C
Jmenovitý tepelný výkon (*)	P <sub>rated</sub>	kW	10	10	11	12
Deklarovaný topný výkon pro částečné zatížení při vnitřní teplotě 20 °C a venkovní teplotě						
T <sub>j</sub> = -7 °C	P <sub>dh</sub>	kW	8,0	9,0	7,9	9,8
T <sub>j</sub> = +2 °C	P <sub>dh</sub>	kW	5,1	5,5	6,8	6,7
T <sub>j</sub> = +7 °C	P <sub>dh</sub>	kW	4,6	4,8	4,7	4,9
T <sub>j</sub> = +12 °C	P <sub>dh</sub>	kW	5,6	5,8	5,5	5,2
T <sub>j</sub> = bivalentní teplota	P <sub>dh</sub>	kW	7,8	7,9	8,3	8,9
T <sub>j</sub> = mezní provozní teplota	P <sub>dh</sub>	kW	6,8	9,1	6,8	8,7
U tepelných čerpadel vzduch-voda: T <sub>j</sub> = -15 °C (pokud TOL < -20 °C)	P <sub>dh</sub>	kW	-	-	-	-
Bivalentní teplota	T <sub>biv</sub>	°C	-5	-5	-3	-4
Sezónní energetická účinnost vytápění	η <sub>s</sub>	%	111	150	111	150
Deklarovaný topný faktor či koeficient primární energie pro částečné zatížení při vnitřní teplotě 20 °C a venkovní teplotě						
T <sub>j</sub> = -7 °C	COP <sub>d</sub>	-	1,64	2,52	1,61	2,23
T <sub>j</sub> = +2 °C	COP <sub>d</sub>	-	2,89	3,63	3,01	3,93
T <sub>j</sub> = +7 °C	COP <sub>d</sub>	-	4,10	5,34	4,29	5,51
T <sub>j</sub> = +12 °C	COP <sub>d</sub>	-	5,23	7,32	4,95	5,27
T <sub>j</sub> = bivalentní teplota	COP <sub>d</sub>	-	1,85	2,84	2,01	2,82
T <sub>j</sub> = mezní provozní teplota	COP <sub>d</sub>	-	1,38	2,10	1,38	2,04
U tepelných čerpadel vzduch-voda: T <sub>j</sub> = -15 °C (pokud TOL < -20 °C)	COP <sub>d</sub>	-	-	-	-	-
U tepelných čerpadel vzduch-voda: mezní provozní teplota	TOL	°C	-10	-10	-10	-10
Mezní provozní teplota ohřívání vody	WTOL	°C	55	55	55	55
Spotřeba elektrické energie v jiných režimech než aktivní režim: Vypnutý stav	P <sub>OFF</sub>	kW	0,026	0,026	0,026	0,026
Spotřeba elektrické energie v jiných režimech než aktivní režim: Stav vypnutého termostatu	P <sub>TO</sub>	kW	0,026	0,026	0,026	0,026
Spotřeba elektrické energie v jiných režimech než aktivní režim: Pohotovostní režim	P <sub>SB</sub>	kW	0,026	0,026	0,026	0,026
Spotřeba elektrické energie v jiných režimech než aktivní režim: Režim zahřívání skříně kompresoru	P <sub>CK</sub>	kW	0,000	0,000	0,000	0,000
Jmenovitý tepelný výkon přídatného ohřivače	P <sub>sup</sub>	kW	2,84 / 0,0	0,7 / 0,0	4,61 / 0,0	2,9 / 0,0
Energetický příkon	-	-	elektrický		elektrický	
Regulace výkonu	pevná/proměnlivá		proměnlivá		proměnlivá	
Hladina akustického výkonu ve vnitřním prostoru	L <sub>WA</sub>	dB	42	42	44	44
Hladina akustického výkonu ve venkovním prostoru	L <sub>WA</sub>	dB	63	63	63	63
U tepelných čerpadel vzduch-voda: jmenovitý průtok vzduchu ve venkovním prostoru	-	m <sup>3</sup> /h	3800	3800	3800	3800
U tepelných čerpadel voda-voda/solanka-voda: jmenovitý průtok solanky nebo vody	-	m <sup>3</sup> /h	-	-	-	-
Kontaktní údaje			WOLF GmbH, Industriestraße 1, D-84048 Mainburg			

## 42 Informační list podle nařízení (EU) č. 811/2013

### Informační list podle nařízení (EU) č. 811/2013



Skupina výrobků: BWL-1S(B) (35 °C)

Název nebo ochranná známka dodavatele			Wolf GmbH	Wolf GmbH	Wolf GmbH	Wolf GmbH
Název			BWL-1S-05/230V	BWL-1S-07/230V	BWL-1S-10/400V	BWL-1S-14/400V
Třída sezonní energ. účinnosti vytápění prostoru		A+++ → D	A++	A+++	A+++	A+++
Jmenovitý tepelný výkon za průměrných klimatických podmínek	$P_{rated}$	kW	6	7	10	12
Sezónní energetická účinnost vytápění za průměrných klimatických podmínek	$\eta_s$	%	168	180	195	178
Roční spotřeba energie za průměrných klimatických podmínek	$Q_{HE}$	kWh	2 847	2 068	2 997	3 969
Hladina akustického výkonu ve vnitřním prostoru	$L_{WA}$	dB	27	42	42	44
Veškerá konkrétní preventivní opatření, jež musí být učiněna při montáži, instalaci nebo údržbě			Viz návod k montáži	Viz návod k montáži	Viz návod k montáži	Viz návod k montáži
Jmenovitý tepelný výkon za chladnějších klimatických podmínek	$P_{rated}$	kW	6	7	11	11
Jmenovitý tepelný výkon za teplejších klimatických podmínek	$P_{rated}$	kW	6	7	10	12
Sezónní energetická účinnost vytápění za chladnějších klimatických podmínek	$\eta_s$	%	138	139	142	136
Sezónní energetická účinnost vytápění za teplejších klimatických podmínek	$\eta_s$	%	232	239	252	216
Roční spotřeba energie za chladnějších klimatických podmínek	$Q_{HE}$	kWh	3 981	4 287	6 120	6 848
Roční spotřeba energie za teplejších klimatických podmínek	$Q_{HE}$	kWh	1 345	1 687	2 119	2 956
Hladina akustického výkonu ve venkovním prostoru	$L_{WA}$	dB	59	61	61	63

Název nebo ochranná známka dodavatele			Wolf GmbH	Wolf GmbH	Wolf GmbH	Wolf GmbH
Název			BWL-1S-16/400V	BWL-1SB-05/230V	BWL-1SB-07/230V	BWL-1SB-10/230V
Třída sezonní energ. účinnosti vytápění prostoru		A+++ → D	A++	A++	A+++	A++
Jmenovitý tepelný výkon za průměrných klimatických podmínek	$P_{rated}$	kW	12	6	7	10
Sezónní energetická účinnost vytápění za průměrných klimatických podmínek	$\eta_s$	%	172	168	180	150
Roční spotřeba energie za průměrných klimatických podmínek	$Q_{HE}$	kWh	5 686	2 847	2 068	3 583
Hladina akustického výkonu ve vnitřním prostoru	$L_{WA}$	dB	44	27	42	42
Veškerá konkrétní preventivní opatření, jež musí být učiněna při montáži, instalaci nebo údržbě			Viz návod k montáži	Viz návod k montáži	Viz návod k montáži	Viz návod k montáži
Jmenovitý tepelný výkon za chladnějších klimatických podmínek	$P_{rated}$	kW	12	6	7	
Jmenovitý tepelný výkon za teplejších klimatických podmínek	$P_{rated}$	kW	15	6	7	10
Sezónní energetická účinnost vytápění za chladnějších klimatických podmínek	$\eta_s$	%	133	138	139	
Sezónní energetická účinnost vytápění za teplejších klimatických podmínek	$\eta_s$	%	235	232	239	171
Roční spotřeba energie za chladnějších klimatických podmínek	$Q_{HE}$	kWh	10 803	3 981	4 287	
Roční spotřeba energie za teplejších klimatických podmínek	$Q_{HE}$	kWh	1 896	1 345	1 687	3 061
Hladina akustického výkonu ve venkovním prostoru	$L_{WA}$	dB	64	59	61	63

Název nebo ochranná známka dodavatele			Wolf GmbH	Wolf GmbH	Wolf GmbH	Wolf GmbH
Název			BWL-1SB-10/400V	BWL-1SB-14/230V	BWL-1SB-14/400V	BWL-1SB-16/400V
Třída sezonní energ. účinnosti vytápění prostoru		A+++ → D	A+++	A++	A+++	A++
Jmenovitý tepelný výkon za průměrných klimatických podmínek	$P_{rated}$	kW	10	12	12	12
Sezónní energetická účinnost vytápění za průměrných klimatických podmínek	$\eta_s$	%	195	150	178	172
Roční spotřeba energie za průměrných klimatických podmínek	$Q_{HE}$	kWh	2 997	4 206	3 969	5 686
Hladina akustického výkonu ve vnitřním prostoru	$L_{WA}$	dB	42	44	44	44
Veškerá konkrétní preventivní opatření, jež musí být učiněna při montáži, instalaci nebo údržbě			Viz návod k montáži	Viz návod k montáži	Viz návod k montáži	Viz návod k montáži
Jmenovitý tepelný výkon za chladnějších klimatických podmínek	$P_{rated}$	kW	11		11	12
Jmenovitý tepelný výkon za teplejších klimatických podmínek	$P_{rated}$	kW	10	12	12	15
Sezónní energetická účinnost vytápění za chladnějších klimatických podmínek	$\eta_s$	%	142		136	133
Sezónní energetická účinnost vytápění za teplejších klimatických podmínek	$\eta_s$	%	252	195	216	235
Roční spotřeba energie za chladnějších klimatických podmínek	$Q_{HE}$	kWh	6 120		6 848	10 803
Roční spotřeba energie za teplejších klimatických podmínek	$Q_{HE}$	kWh	2 119	3 061	2 959	1 896
Hladina akustického výkonu ve venkovním prostoru	$L_{WA}$	dB	61	63	63	64

## Informační list podle nařízení (EU) č. 811/2013



Skupina výrobků: BWL-1S(B) (55 °C)

Název nebo ochranná známka dodavatele			Wolf GmbH	Wolf GmbH	Wolf GmbH	Wolf GmbH
Název			BWL-1S-05/230V	BWL-1S-07/230V	BWL-1S-10/400V	BWL-1S-14/400V
Třída sezonní energ. účinnosti vytápění prostoru		A+++ → D	A+	A++	A++	A++
Jmenovitý tepelný výkon za průměrných klimatických podmínek	$P_{rated}$	kW	5	6	11	13
Sezónní energetická účinnost vytápění za průměrných klimatických podmínek	$\eta_s$	%	115	133	130	131
Roční spotřeba energie za průměrných klimatických podmínek	$Q_{HE}$	kWh	3703	2690	4569	5437
Hladina akustického výkonu ve vnitřním prostoru	$L_{WA}$	dB	27	42	42	44
Veškerá konkrétní preventivní opatření, jež musí být učiněna při montáži, instalaci nebo údržbě			Viz návod k montáži	Viz návod k montáži	Viz návod k montáži	Viz návod k montáži
Jmenovitý tepelný výkon za chladnějších klimatických podmínek	$P_{rated}$	kW	4	7	12	11
Jmenovitý tepelný výkon za teplejších klimatických podmínek	$P_{rated}$	kW	6	7	9	11
Sezónní energetická účinnost vytápění za chladnějších klimatických podmínek	$\eta_s$	%	81	105	105	112
Sezónní energetická účinnost vytápění za teplejších klimatických podmínek	$\eta_s$	%	151	143	174	158
Roční spotřeba energie za chladnějších klimatických podmínek	$Q_{HE}$	kWh	4446	5213	9125	7439
Roční spotřeba energie za teplejších klimatických podmínek	$Q_{HE}$	kWh	1906	2717	2862	3765
Hladina akustického výkonu ve venkovním prostoru	$L_{WA}$	dB	59	61	61	63



Název nebo ochranná známka dodavatele			Wolf GmbH	Wolf GmbH	Wolf GmbH	Wolf GmbH
Název			BWL-1S-16/400V	BWL-1SB-05/230V	BWL-1SB-07/230V	BWL-1SB-10/230V
Třída sezonní energ. účinnosti vytápění prostoru		A+++ → D	A++	A+	A++	A+
Jmenovitý tepelný výkon za průměrných klimatických podmínek	$P_{rated}$	kW	15	5	6	10
Sezónní energetická účinnost vytápění za průměrných klimatických podmínek	$\eta_s$	%	125	115	133	111
Roční spotřeba energie za průměrných klimatických podmínek	$Q_{HE}$	kWh	9210	3703	2690	4711
Hladina akustického výkonu ve vnitřním prostoru	$L_{WA}$	dB	44	27	42	42
Veškerá konkrétní preventivní opatření, jež musí být učiněna při montáži, instalaci nebo údržbě			Viz návod k montáži	Viz návod k montáži	Viz návod k montáži	Viz návod k montáži
Jmenovitý tepelný výkon za chladnějších klimatických podmínek	$P_{rated}$	kW	14	4	7	
Jmenovitý tepelný výkon za teplejších klimatických podmínek	$P_{rated}$	kW	10	6	7	10
Sezónní energetická účinnost vytápění za chladnějších klimatických podmínek	$\eta_s$	%	104	81	105	
Sezónní energetická účinnost vytápění za teplejších klimatických podmínek	$\eta_s$	%	153	151	143	135
Roční spotřeba energie za chladnějších klimatických podmínek	$Q_{HE}$	kWh	9032	4446	5313	
Roční spotřeba energie za teplejších klimatických podmínek	$Q_{HE}$	kWh	3924	1906	2717	3904
Hladina akustického výkonu ve venkovním prostoru	$L_{WA}$	dB	64	59	61	63

Název nebo ochranná známka dodavatele			Wolf GmbH	Wolf GmbH	Wolf GmbH	Wolf GmbH
Název			BWL-1SB-10/400V	BWL-1SB-14/230V	BWL-1SB-14/400V	BWL-1SB-16/400V
Třída sezonní energ. účinnosti vytápění prostoru		A+++ → D	A++	A+	A++	A++
Jmenovitý tepelný výkon za průměrných klimatických podmínek	$P_{rated}$	kW	11	11	13	15
Sezónní energetická účinnost vytápění za průměrných klimatických podmínek	$\eta_s$	%	130	111	131	125
Roční spotřeba energie za průměrných klimatických podmínek	$Q_{HE}$	kWh	4569	5619	5437	9210
Hladina akustického výkonu ve vnitřním prostoru	$L_{WA}$	dB	42	44	44	44
Veškerá konkrétní preventivní opatření, jež musí být učiněna při montáži, instalaci nebo údržbě			Viz návod k montáži	Viz návod k montáži	Viz návod k montáži	Viz návod k montáži
Jmenovitý tepelný výkon za chladnějších klimatických podmínek	$P_{rated}$	kW	12		11	14
Jmenovitý tepelný výkon za teplejších klimatických podmínek	$P_{rated}$	kW	9	13	11	10
Sezónní energetická účinnost vytápění za chladnějších klimatických podmínek	$\eta_s$	%	105		112	104
Sezónní energetická účinnost vytápění za teplejších klimatických podmínek	$\eta_s$	%	174	135	158	153
Roční spotřeba energie za chladnějších klimatických podmínek	$Q_{HE}$	kWh	9125		7439	9032
Roční spotřeba energie za teplejších klimatických podmínek	$Q_{HE}$	kWh	2862	5083	3765	3924
Hladina akustického výkonu ve venkovním prostoru	$L_{WA}$	dB	61	63	63	64

**43 EU prohlášení o shodě****EU PROHLÁŠENÍ O SHODĚ**

Číslo: 3064264  
Výrobce: **Wolf GmbH**  
Adresa: Industriestraße 1, D-84048 Mainburg  
Výrobek: **Tepelné čerpadlo vzduch/voda**  
**BWL-1S -05/230 V**  
**BWL-1SB-05/230 V**  
**BWL-1S -07/230 V**  
**BWL-1SB-07/230 V**  
**BWL-1S -10/400 V**  
**BWL-1SB-10/400 V**  
**BWL-1S -14/400 V**  
**BWL-1SB-14/400 V**  
**BWL-1SB-10/230 V**  
**BWL-1SB-14/230 V**  
**BWL-1S -16/400 V**  
**BWL-1SB-16/400 V**

**Výlučná zodpovědnost za vystavení tohoto prohlášení o shodě spočívá na výrobcí:**

2014/35/EU Směrnice o nízkém napětí  
2014/30/EU Směrnice o elektromagnetické kompatibilitě  
2009/125/EG Směrnice ErP  
2011/65/EU Směrnice ErP  
Nařízení Komise (EU) 813/2013  
Nařízení Komise (EU) 517 /2014  
2014/68/EU Směrnice pro tlaková zařízení kategorie I


**Výrobek je označen následujícím způsobem:**

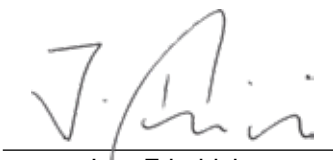


**Výše uvedený výrobek splňuje požadavky následujících předpisů v aktuálním znění:**

EN 349 : 2008 (EN 349 : 1993 + A1:2008)  
EN 378-2 : 2018 (EN 378-2 : 2016)  
EN ISO 12100 : 2011 (EN ISO 12100 : 2010)  
EN 60335-1 : 2014 (EN 60335-1 : 2012 / AC : 2014)  
EN 60335-2-40 : 2014 (EN 60335-2-40 : 2003 + A11 : 2004 + A12 : 2005 +  
A1 : 2006 + zavedena v : 2006 + A2 : 2009 + zavedena v : 2010 + A13 :  
2012 + A13 : 2012 / AC : 2013)  
EN 55014-1 : 2012 (EN 55014-1 : 2006 + A1 : 2009 + A2 : 2011)

Mainburg dne 28.10.2019

  
Gerdewan Jacobs  
vedoucí obchodního  
oddělení

  
Jörn Friedrichs  
Vedoucí vývoje

**44 Zkratky/Legenda**

0-10V/On-Off	– vstup pro externí požadavek
3WUV HZ/Kühl	– třicestný přepínací ventil vytápění/chlazení
3WUV HZ/WW	– třicestný přepínací ventil vytápění/ohřev vody
A1	– programovatelný výstup 1
AF	– snímač venkovní teploty
AM	– zobrazovací modul
AWO	– AWO-Board (= komunikační deska ve vnitřním modulu)
BCC	– typ konektoru zařízení
BM-2	– ovládací modul
BVG	– zplynovací kotel na dřevo Bioline
BWL-1SB	– splitové vzduchové tepelné čerpadlo Bioline bez elektrického ohřevu
BWL-1S	– splitové vzduchové tepelné čerpadlo Bioline s elektrickým ohřevem
C1	– připojení k sběrnici eBus venkovního modulu BWL-1S-10/14
C2	– připojení k sběrnici eBus venkovního modulu
DFL HK	– průtok vody v otopném okruhu
E1 / E2	– programovatelný vstup 1/vstup 2
eBus	– sběrnice systém eBus
eHz	– elektrický ohřev
EVU	– vstup pro blokování dodavatelem energie
EWO	– EWO-Board (= komunikační deska ve vnitřním modulu)
GTS	– typ konektoru zařízení (programovatelný konektor)
GLT	– řídicí systém budovy BMS
GND	– zemnění
HCM-3	– řídicí deska ve vnitřním modulu
HK 1	– otopný okruh 1
HKP	– oběhové čerpadlo otopného okruhu
HP	– vytápěcí období
HZ	– vytápění
IDU	– vnitřní modul/vnitřní jednotka
JAZ	– roční pracovní číslo
L <sub>0</sub>	– napájecí síť 230 V venkovní jednotky
N <sub>0</sub>	– napájecí síť 230 V venkovní jednotky
MaxTh	– havarijní termostat
MK 1	– okruh se směšovačem 1
MKP	– oběhové čerpadlo okruhu se směšovačem
MM	– motor směšovače nebo směšovací modul
ODU	– venkovní modul/venkovní jednotka
PV	– fotovoltaické zařízení
PWM	– řízení PWM čerpadla ZHP (otáčky čerpadla nebo ventilátoru)
RL	– vratné potrubí
RLF	– snímač teploty ve vratném potrubí
RT	– prostorový termostat
SAF	– snímač teploty sběrače
SF	– snímač ohříváče vody
SFK	– snímač teploty kolektoru (solárního zařízení)
SFS	– snímač teploty ohříváče vody (solárního zařízení)
SG	– Smart Grid
SKP	– oběhové čerpadlo solárního okruhu
SM1 / SM2	– solární modul 1/solární modul 2
TPW	– snímač rosného bodu
VLF / VF	– snímač teploty výstupu otopné vody
VL	– výstup
VT	– předchozí den
WW	– ohřátá pitná voda
ZHP	– podávací/oběhové čerpadlo otopného okruhu (čerpadlo jednotky)
Zirk	– tlačítko cirkulace nebo cirkulační čerpadlo (Zirkomat)
Zirk100	– cirkulační čerpadlo 100 % (trvalý provoz)
Zirk20	– cirkulační čerpadlo 20 % (2 min. zap, 8 min. vyp)
Zirk50	– cirkulační čerpadlo 50 % (5 min. zap, 5 min. vyp)
Z1	– výstup 230 V při zapnutém provozním vypínači
ZWE	– přídatný zdroj tepla



WOLF GmbH | Postfach 1380 | D-84048 Mainburg  
Tel. +49.0.87 51 74- 0 | Fax +49.0.87 51 74- 16 00 | [www.WOLF.eu](http://www.WOLF.eu)