



CZ

Návod k údržbě

TEPELNÉ ČERPADLO MONOBLOCK VZDUCH/VODA

FHA-Standard & FHA-Center

(Překlad originálu)

Česky | Změny vyhrazeny!

Obsah

1 O tomto dokumentu	4
1.1 Platnost dokumentu	4
1.2 Uchovávání dokumentů	4
1.3 Cílová skupina.....	4
1.4 Související dokumenty	4
1.5 Symboly	5
1.6 Bezpečnostní upozornění	5
1.7 Zkratky	5
2 Bezpečnost	6
2.1 Nároky na kvalifikaci	6
2.2 Používání k určenému účelu.....	6
2.3 Nesprávné používání	6
2.4 Bezpečnostní opatření	7
2.5 Všeobecné bezpečnostní pokyny	7
2.6 Předání uživateli.....	8
3 Popis produktu	10
3.1 Konstrukce	10
3.1.1 Konstrukce jednotky IDU	10
3.1.2 Konstrukce jednotky ODU.....	12
4 Kniha zařízení	14
4.1 Dokumentace	14
4.2 Dokumentace následujících údajů o zařízení	14
4.3 Provedená opatření.....	15
5 Údržba	17
5.1 Potřebné nářadí	17
5.2 Všeobecné pokyny.....	17
5.3 Údržba jednotky IDU	17
5.3.1 Příprava na údržbu	17
5.3.2 Funkční a vizuální kontroly	17
5.3.3 Čištění jednotky IDU	17
5.4 Údržba jednotky ODU	18
5.4.1 Příprava na údržbu	18
5.4.2 Funkční a vizuální kontroly	18
5.4.3 Čištění jednotky ODU	18
5.4.4 Vypuštění topného systému.....	19
5.5 Údržba komponent zařízení	20
5.5.1 Funkční a vizuální kontroly	20
5.5.2 Čištění komponent zařízení	20
5.5.3 Kontrola kvality otopné vody	20
5.5.4 Kontrola ochranné oblasti	21
5.5.5 Kontrola zobrazených hodnot	21
5.6 Opětovné uvedení do provozu	21

5.7	Ukončení údržby	21
6	Protokol o údržbě	22

1 O tomto dokumentu

1. Před zahájením prací si přečtěte tento dokument.
2. Postupujte podle pokynů v tomto dokumentu.

Při nedodržení těchto pokynů zaniká nárok na záruku vůči firmě WOLF GmbH.

1.1 Platnost dokumentu

Tento dokument platí pro: Tepelné čerpadlo vzduch/voda FHA Monoblock.

1.2 Uchovávání dokumentů

Provozovatel zodpovídá za uchovávání tohoto dokumentu.

1. Po instalaci zařízení předejte tento dokument provozovateli.
2. Dokument uchovávejte na vhodném místě tak, aby byl neustále k dispozici.
3. Při předání zařízení novému majiteli předejte také tento dokument.

1.3 Cílová skupina

Tento dokument je určen servisním technikům v oboru plynových a vodovodních instalací, vytápěcí techniky, elektrotechniky a chladicí techniky.

Servisní technici jsou kvalifikovaní a vyškolení montéři, elektrikáři atd.

Servisní technici vyškolení společností WOLF musí navíc disponovat těmito kvalifikacemi:

- Účast na produktovém školení k tomuto zdroji tepla pořádaném společností WOLF GmbH.

Servisní technici autorizovaní společností WOLF musí navíc disponovat těmito kvalifikacemi:

- Účast na produktovém školení k tomuto zdroji tepla pořádaném společností WOLF GmbH.
- Certifikace podle nařízení o fluorovaných skleníkových plynech (EU 517/2014), nařízení o ochraně životního prostředí před chemikáliemi a prováděcího nařízení EU 2015/2067.
- Kvalifikace pro hořlavá chladiva dle normy ČSN EN 378 část 4 nebo normy ČSN IEC 603352-40 odstavec HH.

Uživatelé jsou osoby, které byly prokazatelně vyškoleny v používání zdrojů tepla kompetentní osobou.

1.4 Související dokumenty

- Návod k obsluze Tepelné čerpadlo vzduch/voda FHA Monoblock
- Návod k obsluze pro servisní techniky k ovládacímu modulu BM-2
- Návod k obsluze k ovládacímu modulu BM-2
- Návod k obsluze pro servisní techniky k zobrazovacímu modulu AM
- Návod k obsluze k zobrazovacímu modulu AM
- Kontrolní seznam uvedení do provozu pro servisní techniky
- Protokol o uvedení do provozu pro servisní techniky
- Hydraulické schéma v databázi hydrauliky na stránkách www.wolf.eu



Platí také dokumenty pro všechny použité přídatné moduly a další příslušenství.

Všechny dokumenty jsou k dispozici na adrese www.wolf.eu/downloadcenter







1.5 Symboly

V tomto dokumentu jsou použity následující symboly:

Symbol	Význam
1.	Očíslované kroky postupu
✓	Označuje nezbytnou podmínku
⇒	Označuje výsledek kroku/činnosti
	Označuje důležité informace pro správné zacházení
	Označuje odkaz na související dokumenty


1.6 Bezpečnostní upozornění

Bezpečnostní upozornění v textu informují o možných rizicích před zahájením daného pokynu k zásahu. Tato upozornění varují před možným nebezpečím piktogramy a signálními slovy, které odpovídají různým stupňům závažnosti.

Symbol	Signální slovo	Vysvětlení
	NEBEZPEČÍ	Znamená, že dojde k vážným až život ohrožujícím zraněním osob.
	VÝSTRAHA	Znamená, že může dojít k vážným až život ohrožujícím zraněním osob.
	POZOR	Znamená, že může dojít k lehkým až středně těžkým zraněním osob.
	UPOZORNĚNÍ	Znamená, že může dojít k hmotným škodám.

Struktura varovných upozornění

Varovná upozornění jsou vytvořena podle následujícího principu:

	SIGNÁLNÍ SLOVO
	Druh a zdroj nebezpečí
	Vysvětlení nebezpečí.
	► Pokyny k jednání pro odvrácení nebezpečí.

1.7 Zkratky

FHA	Function Heatpump Air
IDU	(Indoor Unit) Vnitřní jednotka
ODU	(Outdoor Unit) Venkovní jednotka

2 Bezpečnost

2.1 Nároky na kvalifikaci

- Práce na zdroji tepla smí provádět pouze odborně způsobilé osoby.
- Práce na elektrických součástech smí provádět pouze odborní elektrikáři.
- Veškerý servis a opravy na jednotce ODU smí provádět pouze zákaznický servis společnosti WOLF nebo servisní technik autorizovaný společností WOLF.
- Kontrolu a údržbu smí provádět servisní technik vyškolený společností WOLF.

2.2 Používání k určenému účelu

Zdroj tepla je určen k použití v domácím či komerčním prostředí servisním technikem nebo vyškolenou osobou.

Zdroj tepla používejte pouze v uzavřených teplovodních topných soustavách podle normy ČSN EN 12828.

Zdroj tepla smí být používán pouze k následujícím účelům:

- Vytápění místností
- Chlazení místností
- Ohřev pitné vody

Všechna odlišná použití, zejména průmyslové použití nebo použití v bazénech, jsou považována za použití v rozporu se stanoveným účelem.

Zdroj tepla nepoužívejte v prostředí s těmito podmínkami:

- Oblasti s nebezpečím výbuchu nebo výbušnou atmosférou
- Silně korozivní (např. chlór, čpavek) nebo znečištěné atmosféry (např. kovový prach)
- Místa s nadmořskou výškou vyšší než 2000 m n. m.

Pro jednotky IDU navíc platí tyto podmínky prostředí:

- Používejte pouze v uzavřených místnostech bez rizika mrazu.
- Teplota prostředí a vlhkost vzduchu musí být v rozmezí hodnot uvedených v technických údajích.

Pro jednotky ODU navíc platí tyto podmínky prostředí:

- Používejte pouze venku.
- Dodržte montážní pokyny uvedené v tomto návodu, zejména pak ochranné zóně kolem jednotky ODU.

2.3 Nesprávné používání

Použití jiné než určené není přípustné. Při jakémkoli jiném použití nebo při změnách na výrobku, a to i v rámci montáže a instalace, zaniká veškerý nárok na uplatnění záruky. Riziko pak nese výhradně provozovatel.

Tento produkt není určen k tomu, aby jej obsluhovaly osoby (včetně dětí) s omezenými fyzickými, smyslovými či duševními schopnostmi nebo osoby s nedostatečnými zkušenostmi a/nebo znalostmi. Takovéto osoby mohou přístroj obsluhovat pouze pod dohledem kompetentní osoby nebo podle jejích pokynů.

2.4 Bezpečnostní opatření

1. Bezpečnostní a monitorovací zařízení nesmí být odstraněna, přemostěna nebo jiným způsobem vyřazena z provozu.
2. Zdroj tepla smí být provozován pouze v technicky bezvadném stavu.
3. Poruchy a poškození, které mohou ovlivnit bezpečnost, musí být okamžitě a odborně odstraněny.
4. Vadné díly vyměňujte pouze za originální náhradní díly WOLF.
5. Používejte osobní ochranné prostředky.

2.5 Všeobecné bezpečnostní pokyny



NEBEZPEČÍ

Elektrické napětí

Nebezpečí úrazu elektrickým proudem s následkem smrti

- Elektrické práce smí provádět pouze odborní elektrikáři.



NEBEZPEČÍ

Hořlavé chladivo

Nebezpečí udušení a vážných až život ohrožujících popálenin.

1. V případě netěsnosti okruhu chladiva odpojte celou otopnou soustavu od napětí.
2. Kontaktujte servisního technika nebo zákaznický servis společnosti WOLF.
3. Do systému zabudujte filtr nečistot a odlučovač kalů s magnetem.



VÝSTRAHA

Horká voda

Opaření rukou od horké vody.

1. Před zahájením prací na dílech obsahujících vodu nechte zdroj tepla vychladnout pod 40 °C.
2. Používejte ochranné rukavice.



VÝSTRAHA

Vysoké teploty

Popálení rukou od horkých součástí

1. Před prací na horkých součástech nechte zdroj tepla vychladnout pod 40 °C.
2. Používejte ochranné rukavice.



VÝSTRAHA

Otáčející se díly ve venkovní jednotce tepelného čerpadla

Tělesná zranění způsobená otáčejícím se ventilátorem.

1. Nedemontujte ochrannou mřížku jednotky ODU.
2. Jednotku ODU provozujte pouze se zavřeným opláštěním.



VÝSTRAHA

Přetlak ve vodním systému

Tělesná zranění v důsledku vysokého přetlaku na zdroji tepla, expanzních nádobách, snímačích a senzorech.

1. Zavřete všechny uzávěry.
2. V případě potřeby zdroj tepla vypusťte.
3. Používejte ochranné rukavice.



VÝSTRAHA

Přetlak na studené straně ve venkovní jednotce tepelného čerpadla

Tělesná zranění v důsledku vysokého přetlaku v okruhu chladiva

- Práce na chladicím okruhu smí provádět pouze zákaznický servis WOLF.



UPOZORNĚNÍ

Dočasné odstavení z provozu v chladném období

Pokud je zařízení odpojeno od elektrické sítě, deaktivuje se automatická ochrana proti zamrznutí. Zamrznutí součástí vedoucích vodu může mít za následek únik hořlavého chladiva.

1. Zařízení nevypínejte ani při delší plánované nepřítomnosti (například v nepoužívaném prázdninovém domě).
2. Zařízení neodpojujte od elektrické sítě ani při delší plánované nepřítomnosti (například v nepoužívaném prázdninovém domě).



UPOZORNĚNÍ

Výpadek delší než 6 hodin v prostředí s teplotami pod $-5\text{ }^{\circ}\text{C}$.

Pokud je zařízení odpojeno od elektrické sítě, deaktivuje se automatická ochrana proti zamrznutí. Zamrznutí součástí vedoucích vodu může mít za následek únik hořlavého chladiva.

- Před delší plánovanou nepřítomností (například v nepoužívaném prázdninovém domě) vypusťte jednotku ODU.

2.6 Předání uživateli

1. Tento návod a příslušné související podklady předejte uživateli.
2. Zaškolte uživatele zařízení do obsluhy otopné soustavy a toto zaškolení zadokumentujte.
3. Upozorněte uživatele na následující body:
 - Roční kontrolu a údržbu smí provádět servisní technik vyškolený společností WOLF.
 - Doporučte uzavření smlouvy o kontrole a údržbě se servisním technikem vyškoleným společností WOLF.
 - Veškerý servis a opravy na jednotce ODU smí provádět pouze zákaznický servis společnosti WOLF nebo servisní technik autorizovaný společností WOLF.
 - Používejte výhradně originální náhradní díly WOLF.
 - Na generátoru tepla, ochranných oblastech ani na regulačních komponentech neprovádějte žádné technické změny.

- Po 8–12 týdnech od uvedení do provozu nechte servisního technika provést kontrolu hodnoty pH.
- Tento návod a příslušné související dokumenty mějte pečlivě uschovány na vhodném místě a vždy k dispozici.
- V případě potřeby u místních dodavatelů energií ohlaste použití tepelného čerpadla.

Podle zákona o využití energie v budovách (GEG) je uživatel zodpovědný za bezpečnost topného zařízení i jeho nezávadnost pro životní prostředí a energetickou kvalitu.

1. Informujte o této skutečnosti uživatele.
2. Odkážete uživatele na návod k obsluze.

3 Popis produktu

3.1 Konstrukce

Celý systém tepelného čerpadla se skládá z vnitřní jednotky (Indoor Unit / IDU) a venkovní jednotky (Outdoor Unit / ODU). Jednotky IDU a ODU jsou hydraulicky i elektricky vzájemně propojeny.

V jednotce IDU se nachází řídicí elektronika s regulací otopného okruhu, cirkulační čerpadlo, elektrický topný článěk, 3cestný přepínací ventil, snímač průtoku, snímač tlaku a pojistný ventil (3 bar). 3cestný přepínací ventil přepíná mezi vytápěním, chlazením a ohřevem vody.

V jednotce ODU se nachází regulátor chladicího okruhu, inverter, kompresor, ventilátor a všechny komponenty chladicího okruhu.

Topný či chladicí výkon tepelného čerpadla je upravován prostřednictvím kompresoru řízeného invertorem a/nebo prostřednictvím elektrického topného článku podle požadavků na vytápění či chlazení ze strany otopné soustavy.

Jednotka IDU je vybavena zpětným ventilem pro instalaci do potrubí vratné vody k jednotce ODU. Jednotka ODU je vybavena filtrem nečistot pro instalaci do potrubí vratné vody k jednotce ODU.

Typ	Zpětný ventil	Filtr nečistot
FHA-05/06·06/07	1¼"	1"
FHA-08/10·11/14·14/17	1¼"	1¼"

3.1.1 Konstrukce jednotky IDU



Funkce

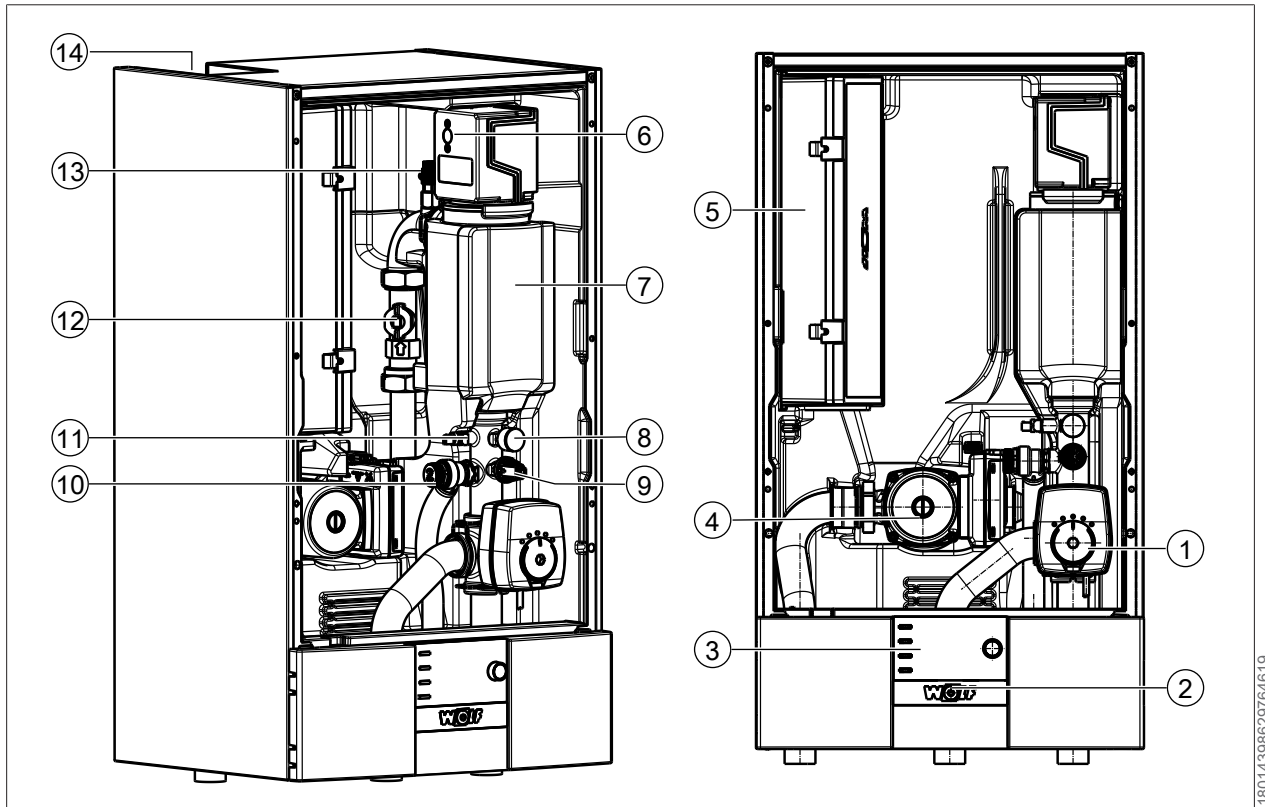
- Nastavitelný elektrický topný článěk optimalizovaný z hlediska proudění a efektivity, např. k pokrytí špiček, k podlahovému vytápění nebo k nouzovému provozu. V závislosti na variantě je dostupná s elektrickým topným článkem nebo bez něj.
- Regulace teplotního spádu prostřednictvím otáček čerpadla otopného okruhu.
- Integrovaný měřič tepla a snímač průtoku.
- Rozhraní S0 ke zjišťování spotřeby energie.
- 3 parametrovatelné vstupy, 3 parametrovatelné výstupy,
- Rychlé, bezpečné a snadné zapojení
- Možnost externího řízení před bezpotenciálový kontakt nebo 0–10V signál

Rozhraní

- Kontakty pro řídicí signál EVU
- Externí zvýšení teploty v systému např. prostřednictvím Smart Grid nebo fotovoltaického zařízení

Součásti

- Tlakoměr, pojistný ventil s vypouštěcí hadicí, snímač tlaku pro otopný okruh, čerpadlo topného okruhu a 3cestný přepínací ventil
- Řídicí elektronika a elektrický konektor v integrované skříni
- Slot pro modul rozhraní LAN / WLAN WOLF Link Home
- Zvukově a tepelně izolované opláštění, utěsněné proti tvorbě kondenzace



- | | |
|---|--|
| 1 3cestný přepínací armatura vytápění / ohřev vody | 2 Hlavní vypínač |
| 3 Řídicí modul | 4 Čerpadlo otopného okruhu |
| 5 Řízení a elektrický konektor v integrované skříni | 6 Bezpečnostní omezovač teploty – reset elektrického topného článku (uvnitř) |
| 7 Elektrický topný článek | 8 Manometr |
| 9 Snímač tlaku | 10 Pojistný ventil (3 bar) |
| 11 Snímač teploty otopné vody (T_kotle / teplota kotle) | 12 Snímač průtoku otopným okruhem |
| 13 Odvzdušnění s předmontovanou vypouštěcí hadicí | 14 Kabelový přívod |



INFO

Rozměry a přípojky viz Technické údaje



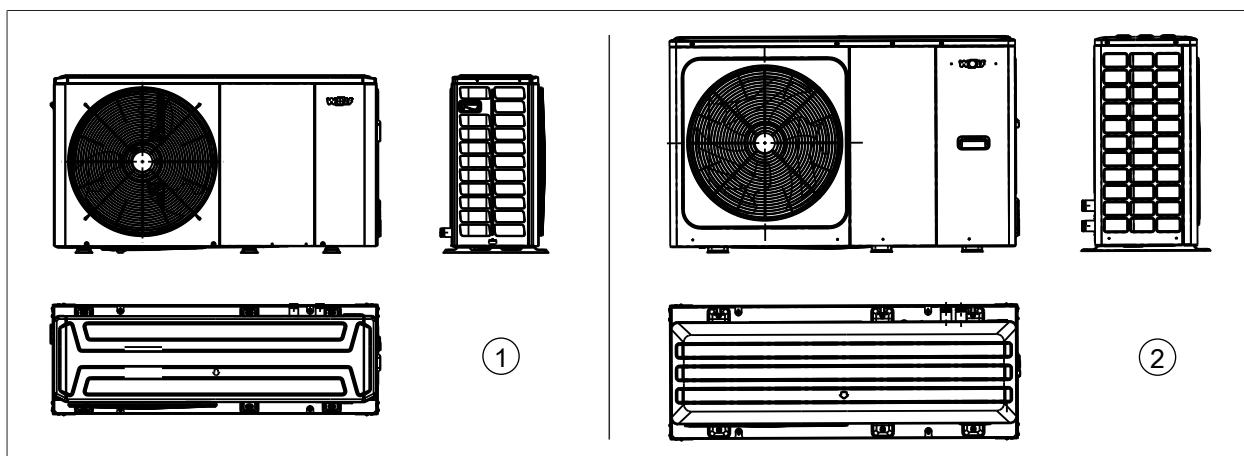
UPOZORNĚNÍ

Tvorba kondenzace v jednotce IDU

Při provozu s otevřeným opláštěním jednotky IDU může dojít k poškození budovy a vadných snímačů vodou.

- Opláštění jednotky IDU musí být za provozu vždy zavřeno.

3.1.2 Konstrukce jednotky ODU

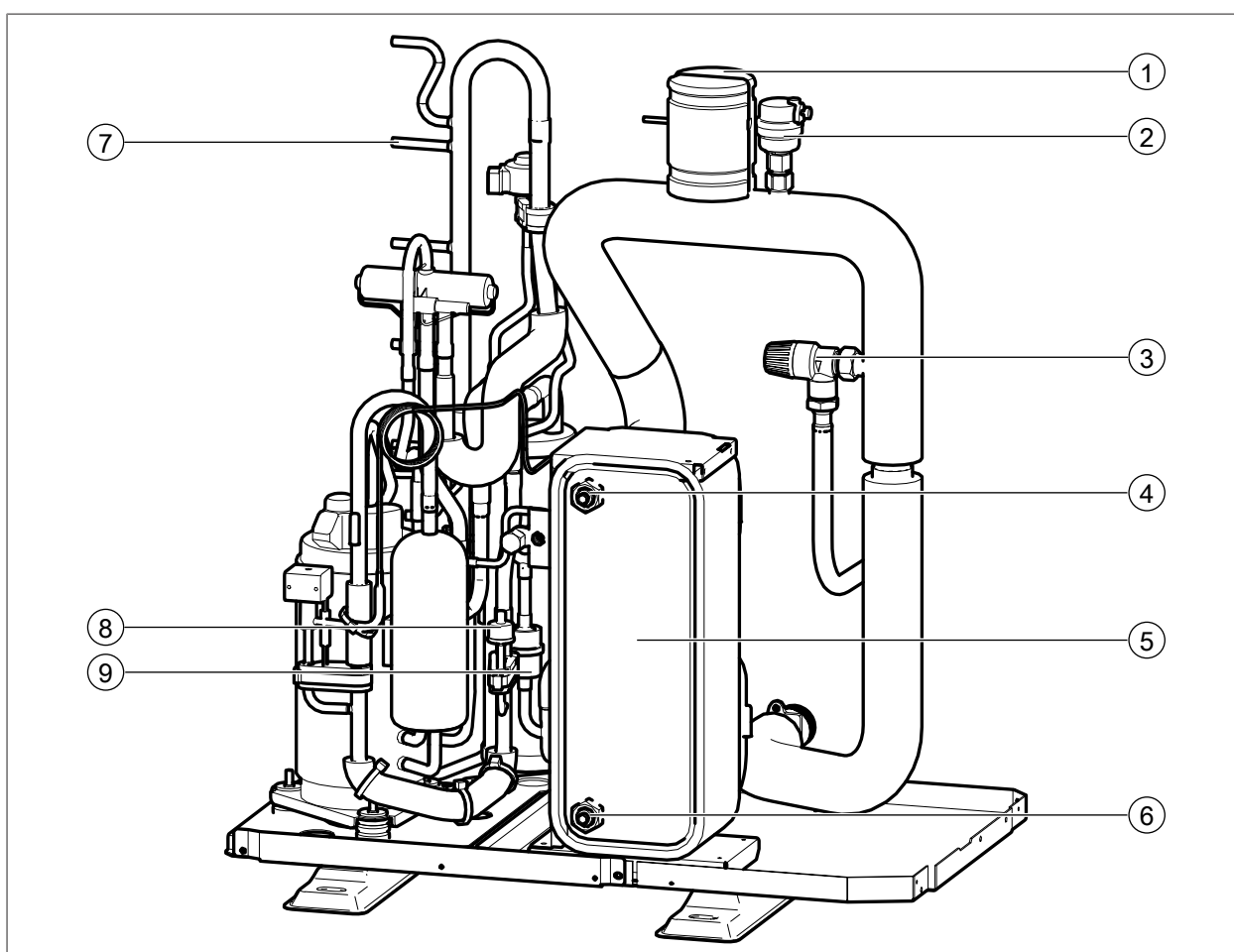


1 FHA-05/06-06/07

2 FHA-08/10-11/14-14/17

- Chladivo R32 (ekologické syntetické chladivo, chladivo A2L)
- Elektronická regulace výkonu prostřednictvím invertorové technologie (sériově topení/chlazení)
- 4cestný přepínací ventil a elektronický expanzní ventil
- Teplota otopné vody do 65 °C, od venkovní teploty 5 °C lze bez elektrického topného článku
- Omezený noční režim ke snížení hluchnosti
- Možnost připojení zezadu

Součásti hydrauliky a chladicího okruhu



1 Spínač průtoku

3 Pojistný ventil (3,0 bar)

2 Odvzdušňovací ventil

4 Snímač teploty otopné vody (T_{kotle 2} /
teplota kotle 2)

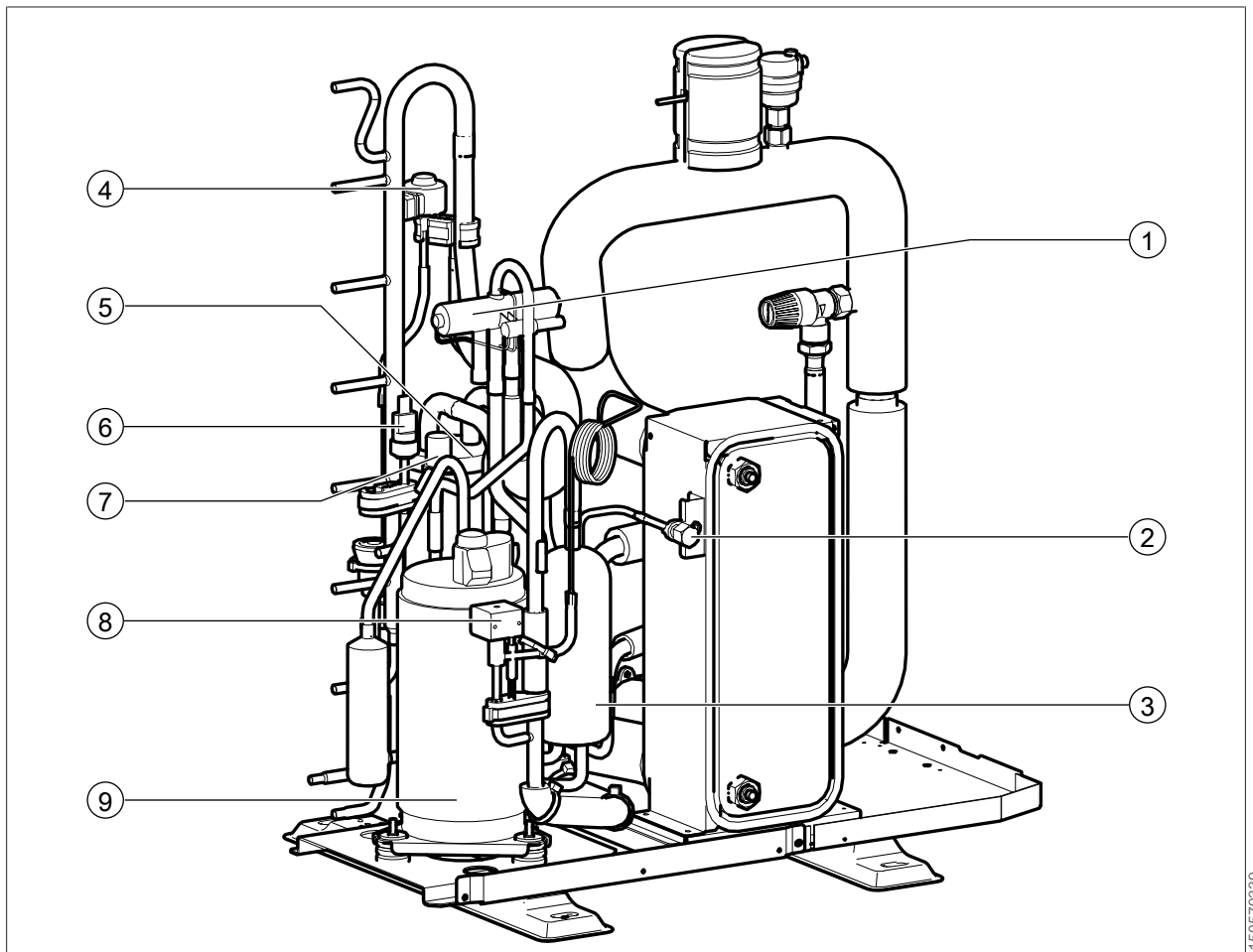
5 Deskový výměník tepla (kondenzátor)

7 Konektor výparníku

9 Vysoušeč filtru

6 Snímač teploty vratné vody (T_vratné vody /
teplota vratné vody)

8 Nízkotlaký spínač



1 4/2cestný ventil

3 Odlučovač kapalin

5 Odlučovač plynů/kapalin

7 Snímač tlaku

9 Kompresor

2 Servisní přípojka

4 Elektronický expanzní ventil

6 Vysokotlaký spínač

8 Elektronický magnetický ventil



INFO

Hydraulické čerpadlo je instalováno v jednotce IDU.

4 Kniha zařzení

4.1 Dokumentace

- Všechny práce provedené na tepelném čerpadle zdokumentujte.

Platí to pro tyto práce:

- Podrobnosti o veškerých opravách a údržbě
- Druh naplněného chladiva
- Odebrané/naplněné chladivo (v kg)
- Provedená zkouška těsnosti
- Změny a výměny součástí zařzení
- Výsledky všech pravidelných zkoušek
- Delší odstavení z provozu

4.2 Dokumentace následujících údajů o zařzení

Údaje o zařzení

Jméno uživatele

Poštovní adresa

Místo instalace

Telefonní číslo uživatele

Typ tepelného čerpadla WOLF

Sériové číslo jednotky ODU

Uvedení do provozu

Chladivo/množství

Druh a vlastnosti plnicí vody

Surová voda se stupněm tvrdosti °dH

Otopná voda upravena podle předpisu VDI 2035

Vodivost plnicí vody: μS/cm

Hodnota pH plnicí vody

Místo, datum

Razítko firmy, podpis

4.3 Provedená opatření

Datum	Výsledky údržby/opravy	Jméno servisního technika vyškoleného společností WOLF	Podpis

Datum	Výsledky údržby/opravy	Jméno servisního technika vyškoleného společností WOLF	Podpis

5 Údržba

5.1 Potřebné nářadí

Nářadí	Účel použití
Šroubovák s vnitřním šestihranem (4 mm)	Otevření opláštění jednotky IDU
Šroubovák (PH1)	Otevření opláštění jednotky ODU
Stlačený vzduch nebo měkký kartáč	Čištění výparníku a vany na kondenzát
Čisticí přístroj (průmyslový vysavač)	Čištění vnitřního prostoru
Teploměr	
Přístroj k měření odporu	
Přístroj k hledání úniku plynů (vhodný pro R32)	Kontrola úniku plynu

5.2 Všeobecné pokyny

- Údržbu smí provádět pouze servisní technik vyškolený společností WOLF.
- Údržbu zařízení provádějte jednou ročně. Společnost WOLF GmbH doporučuje uzavřít smlouvu o provádění údržby servisním technikem vyškoleným společností WOLF.
- K zajištění trvalé provozní bezpečnosti a efektivity zařízení je třeba v případě potřeby provést kontrolu součástí otopného okruhu a zdroje tepla.
- V případě potřeby očistěte výparník, aby mohlo být ze vzduchu přijímáno větší množství energie.
- Veškerý servis a opravy na jednotce ODU smí provádět pouze zákaznický servis společnosti WOLF.

5.3 Údržba jednotky IDU

5.3.1 Příprava na údržbu

- ▶ Demontujte opláštění.

5.3.2 Funkční a vizuální kontroly

- ▶ Zkontrolujte funkčnost pojistného ventilu a volného výstupu z jednotky IDU.

5.3.3 Čištění jednotky IDU

Očistěte opláštění. K čištění nepoužívejte abrazivní prostředky ani čisticí prostředky s obsahem kyselin a chloru.



UPOZORNĚNÍ

Tvorba kondenzace v jednotce IDU

Při provozu s otevřeným opláštěním jednotky IDU může dojít k poškození budovy a vadných snímačů vodou.

- ▶ Opláštění jednotky IDU musí být za provozu vždy zavřeno.

5.4 Údržba jednotky ODU



NEBEZPEČÍ

Hořlavé chladivo

Nebezpečí udušení a vážných až život ohrožujících popálenin.

- ▶ Pomocí přístroje k hledání úniku plynů zkontrolujte koncentraci R32 v ochranné oblasti.
- ▶ Při zjištění netěsností okruhu chladiva přerušete údržbu.
- ▶ Kontaktujte zákaznický servis společnosti WOLF.



NEBEZPEČÍ

Elektrické napětí

Nebezpečí úrazu elektrickým proudem s následkem smrti.

- ▶ Práce na elektroinstalaci smí provádět pouze servisní technici.
- ▶ Zařízení před otevřením odpojte od napětí a zajistěte proti opětovnému zapnutí.
- ▶ Po odpojení od napětí počkejte alespoň 5 minut.



VÝSTRAHA

Vysoké teploty

Popálení rukou od horkých součástí

1. Před prací na horkých součástech nechte zdroj tepla vychladnout pod 40 °C.
2. Používejte ochranné rukavice.



Další dokumenty

Návod k obsluze pro servisní techniky k zařízení Tepelné čerpadlo vzduch/voda FHA Monoblock.

5.4.1 Příprava na údržbu

- ▶ Demontujte opláštění.

5.4.2 Funkční a vizuální kontroly

1. Zkontrolujte těsnost chladicího okruhu a absenci zbytků oleje.
2. Zkontrolujte funkčnost pojistného ventilu a volného výstupu z jednotky ODU.

5.4.3 Čištění jednotky ODU

1. Tepelné čerpadlo vypněte hlavním vypínačem na jednotce IDU.
2. Vyčistěte vanu na kondenzát.
3. Propláchněte odvod kondenzátu.
4. Vyčistěte opláštění a vnitřní prostor. K čištění nepoužívejte abrazivní prostředky ani čisticí prostředky s obsahem kyselin a chloru.

Čištění lamel jednotky ODU

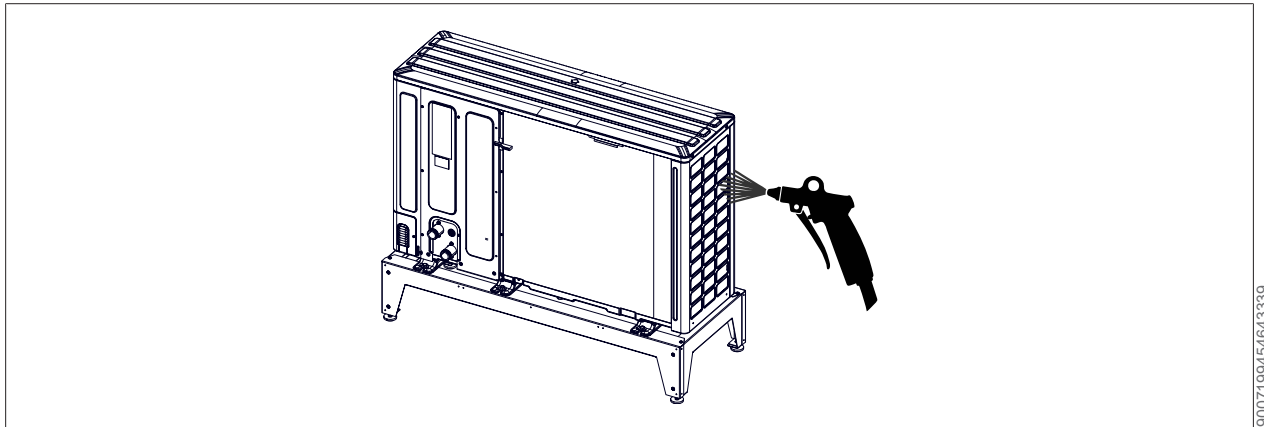


UPOZORNĚNÍ

Neodborné čištění

Poškození nebo zničení tenkých lamel výměníku tepla.

- ▶ Výměník tepla čistěte pouze měkkým kartáčem nebo stlačeným vzduchem.
- ▶ Výměník tepla nečistěte tvrdými předměty ani vodou.



- ▶ Proud stlačeného vzduchu nasměrujte kolmo na lamely.

Proplachování a čištění topného systému

K ochraně venkovní jednotky a komponent vytápění před hrubými nečistotami (např. zbytky konopí, plastové ořepky atd.) je třeba topný systém před naplněním propláchnout. To se provádí takto:

1. V nabídce „Servisní úroveň“ vyberte možnost „Test relé“.
2. Zapněte podávací čerpadlo / čerpadlo otopného okruhu a čerpadlo otopného okruhu.
3. Počkejte a nechte čerpadla spuštěná po dobu 10 minut.
4. Vypněte čerpadla.

Domácí čištění odlučovače kalů s magnetem

- ▶ Řiďte se pokyny uvedenými v návodech

Při silném znečištění:

1. Zopakujte proplachování.
2. Součásti znovu vyčistěte.
 - ⇒ Topný systém je vyčištěn.
3. Všechny součásti znovu namontujte.
4. Zařízení znovu naplňte.

5.4.4 Vypuštění topného systému



VÝSTRAHA

Horká voda

Opaření rukou od horké vody.

1. Před zahájením prací na dílech obsahujících vodu nechte zdroj tepla vychladnout pod 40 °C.
2. Používejte ochranné rukavice.



VÝSTRAHA

Vysoké teploty

Popálení rukou od horkých součástí

1. Před prací na horkých součástech nechte zdroj tepla vychladnout pod 40 °C.
2. Používejte ochranné rukavice.



VÝSTRAHA

Přetlak ve vodním systému

Přetlak na straně vody může způsobit vážné poranění.

- ▶ Před zahájením prací na součástech obsahujících vodu nechte zařízení ochladit pod 40 °C.
- ▶ Uvolněte tlak ze zařízení.

1. Vypněte zařízení.
2. Vytápění zajistěte proti opětovnému připojení k napětí.
3. Otevřete vypouštěcí armatury v topném systému.
4. Otevřete odvzdušňovací ventily v topném systému.
5. Vypusťte otopnou vodu.

5.5 Údržba komponent zařízení

5.5.1 Funkční a vizuální kontroly

1. Zkontrolujte těsnost všech součástí vedoucích vodu.
2. Zkontrolujte tlak v otopném okruhu a funkčnost membránové expanzní nádoby otopného okruhu (předtlak).
3. Zkontrolujte usazení potrubního snímače (chladičí a směšovací okruh).
4. Zkontrolujte hodnotu pH a elektrickou vodivost otopné vody.
5. Pohledem zkontrolujte případné poškození přípojek, konektorů a kabeláže.
6. Zkontrolujte řádné usazení šroubovacích přípojek.

5.5.2 Čištění komponent zařízení

1. Vyčistěte filtr nečistot.
2. Vyčistěte odlučovač kalů s magnetem.

5.5.3 Kontrola kvality otopné vody

- ▶ Změřte tyto hodnoty:
 - tvrdost vody
 - hodnota pH
 - elektrická vodivost
- ▶ Hodnoty porovnejte s hodnotami uvedenými v montážním návodu.

Hodnoty spadají do normovaného rozmezí:

- ▶ Hodnoty zapište do knihy zařízení.

Hodnoty nespádají do normovaného rozmezí:

- ▶ Upravte otopnou vodu.

5.5.4 Kontrola ochranné oblasti

1. Zkontrolujte ochrannou oblast a oblast bez plamene kolem jednotky ODU ohledně těchto rušivých vlivů:
 - zápalné zdroje
 - porost
 - elektrická vodivost
2. Na rušivé vlivy upozorněte provozovatele zařízení.

5.5.5 Kontrola zobrazených hodnot

1. Tepelné čerpadlo zapněte hlavním vypínačem.
2. Zkontrolujte věrohodnost teplotních hodnot (chladicí a otopný okruh).
3. Zkontrolujte nastavení regulace vytápění a spínacích časů, aby byla zajištěna efektivita zařízení.

5.6 Opětovné uvedení do provozu

1. Namontujte opláštění jednotky IDU a ODU.
2. Zkontrolujte tlak v zařízení.
Tlak v zařízení nižší než 1,5 baru:
3. Doplňte vodu.
4. Zapněte pojistky.

5.7 Ukončení údržby

- ▶ Provedená opatření poznačte do knihy zařízení.

6 Protokol o údržbě

Činnost údržby	Provedeno / naměřená hodnota										
	Datum údržby MM/RR:	/	/	/	/	/	/	/	/	/	/
☞ Údržba jednotky IDU ▶ 17											
☞ Funkční a vizuální kontroly ▶ 17											
Okruh otopné vody těsný											
Pojistný ventil v pořádku											
Odtok volný											
☞ Čištění jednotky IDU ▶ 17											
Opláštění vyčištěno											
☞ Údržba jednotky ODU ▶ 18											
☞ Funkční a vizuální kontroly ▶ 18											
Okruh otopné vody těsný											
Chladicí okruh těsný											
Bez zbytků oleje											
Pojistný ventil v pořádku											
Odtok volný											
Kontrola bezpečnostního řetězce											
Bezpečnostní řetězec zkontrolován											
Čištění jednotky ODU											
Vana na kondenzát vyčištěna											
Odvod kondenzátu propláchnut											
Opláštění vyčištěno											
Vnitřní prostor vyčištěn											
Lamely na výparníku vyčištěny											
Síto na nečistoty vyčištěno											
☞ Údržba komponent zařízení ▶ 20											
☞ Funkční a vizuální kontroly ▶ 20											
Součásti vedoucí vodu těsné											
Snímač zkontrolován											
☞ Čištění komponent zařízení ▶ 20											
Filtr nečistot vyčištěn											
Odlučovač kalů s magnetem vyčištěn											
☞ Kontrola kvality otopné vody ▶ 20											
Kvalita otopné vody v pořádku											
Tvrdost vody:											

Činnost údržby	Provedeno / naměřená hodnota
Datum údržby MM/RR:	/ / / / / / / / / / / /
Hodnota pH:	
Elektrická vodivost:	
☞ Kontrola ochranné oblasti [► 21]	
Ochranná oblast v pořádku	
☞ Kontrola zobrazených hodnot [► 21]	
Spínací časy zkontrolovány	
Teplotní hodnota zkontrolována	
☞ Opětovné uvedení do provozu [► 21]	
Zdroj tepla uveden do provozu	
Tlak v systému v pořádku	



WOLF GmbH | Postfach 1380 | 84048 Mainburg | Německo

Tel. +49 8751 74-0 | www.wolf.eu

Podněty a upozornění na opravy prosím zasílejte na adresu feedback@wolf.eu