

SK **Návod na montáž**
Montáž do strechy v jednom rade
Drážková škridla
pre vysoko výkonné solárne kolektory F3-1, CFK-1

Obsah

Technické údaje, pokyny, príprava strechy	17
Orientačné rozmery montáže, začiatok montáže	23-24
Konštrukcia strechy pre dva kolektory + jedno rozšírenie	25-52
Konštrukcia strechy pre jeden kolektor	53-60

Technické údaje

Min. sklon strechy	20°
Max. sklon strechy	60°
Max. zaťaženie snehom	4kN/m ²

Pokyny



Pozor!

Pri nedodržaní môže dôjsť k poškodeniu strešného plášt'a. Pri montáži plechových častí do strechy dodržujte pokyny z návodu na montáž pre ploché kolektory Wolf.



Všetky rozmery uvedené v návode na montáž sú orientačné hodnoty. Môžu sa meniť v závislosti od stavu strechy (napr. vzdialenosť strešných latiek a pod.).

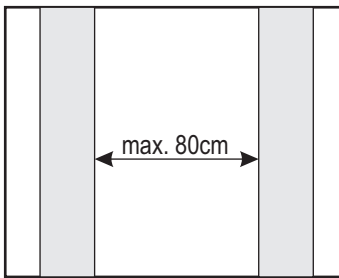
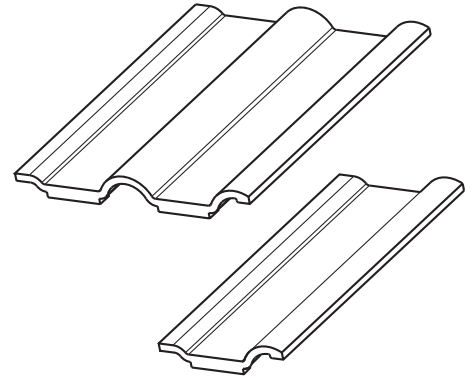
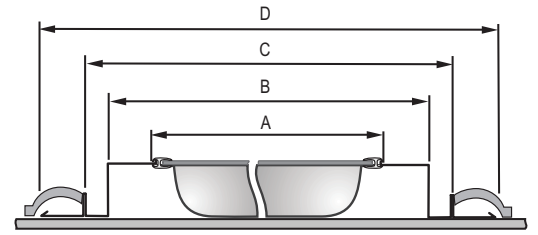
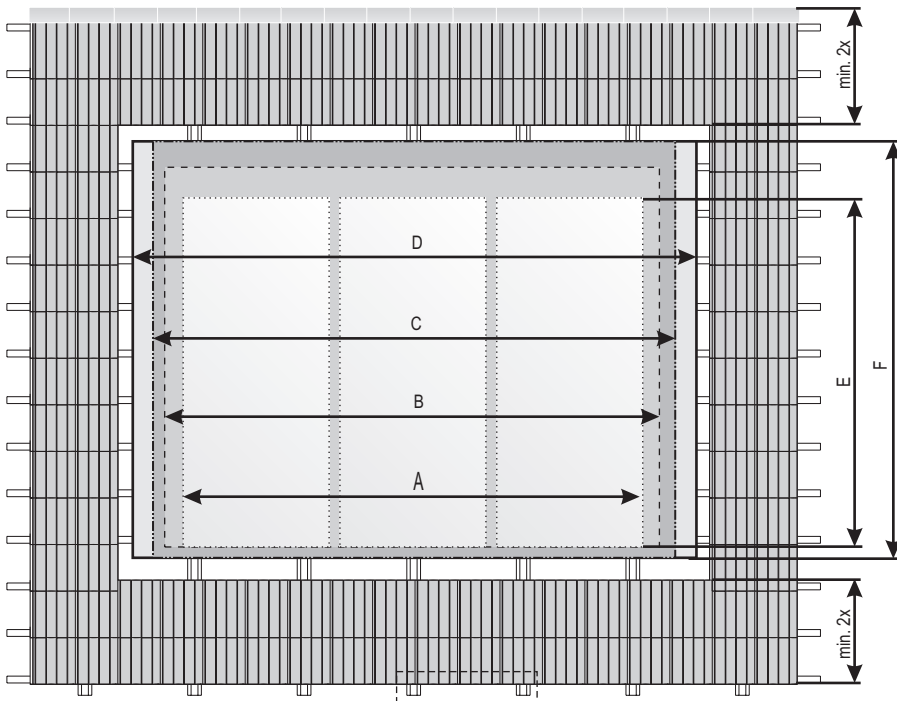
Príprava strechy

Z bezpečnostných dôvodov sa musí podľa smernice pre pokrývačské práce pod plochou kolektorov nachádzať prekrývajúca sa vrstva fólie s difúznymi otvormi alebo iný vhodný materiál tak, aby sa zabránilo prenikaniu vlhkosti do budovy v prípade možných netesností. Táto vrstva musí viesť do odkvapového žľabu!

Strecha musí byť pripravená podľa zobrazenia.

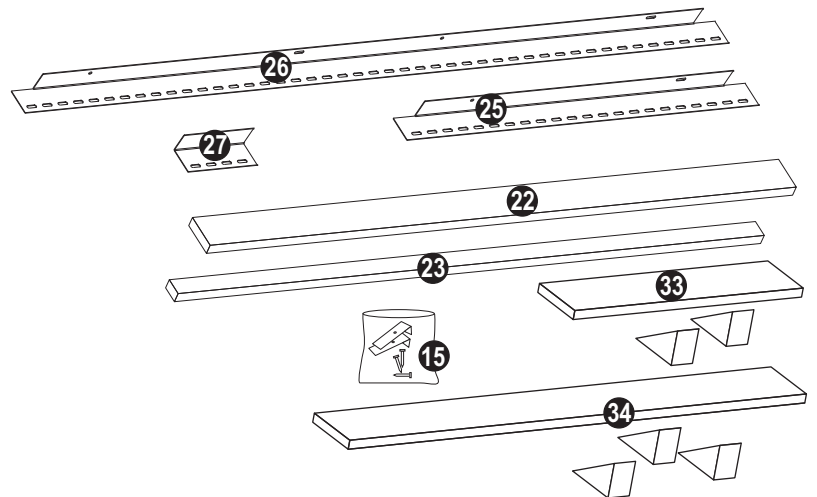
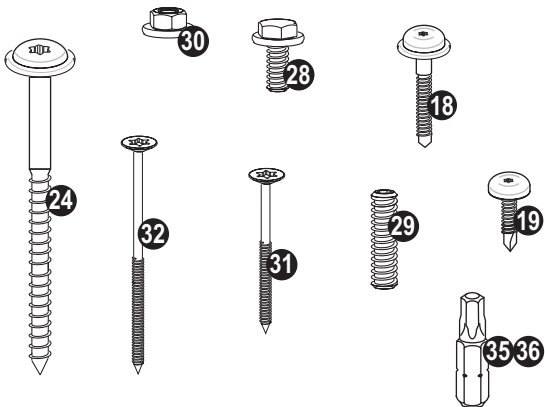
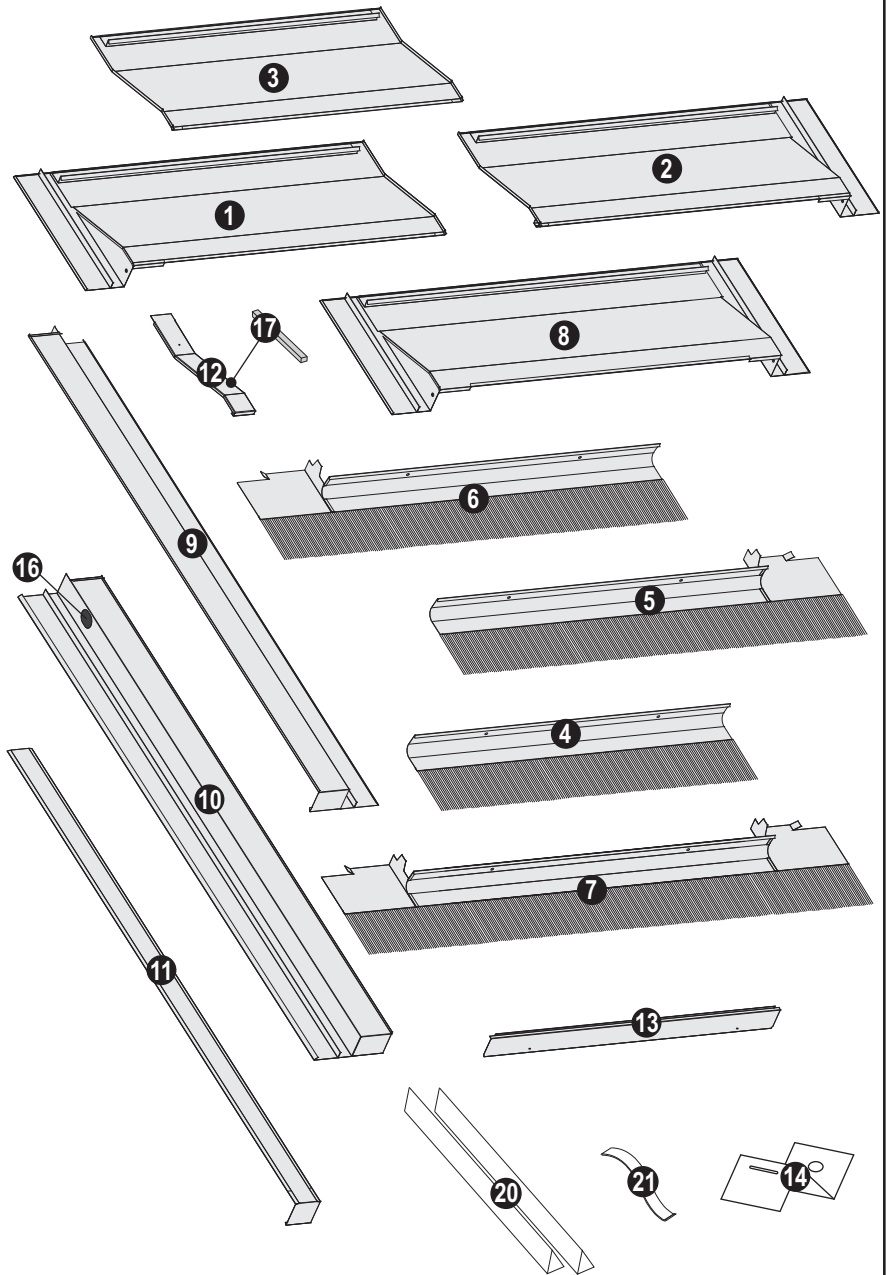
Pole kolektorov musí byť orientované rozmerovo/symetricky do krokiev (v závislosti od daností strechy), tzn. spodná/e montážna/e lišta/y musí/musia byť orientovaná/é smerom ku krokvám (v závislosti od daností strechy).

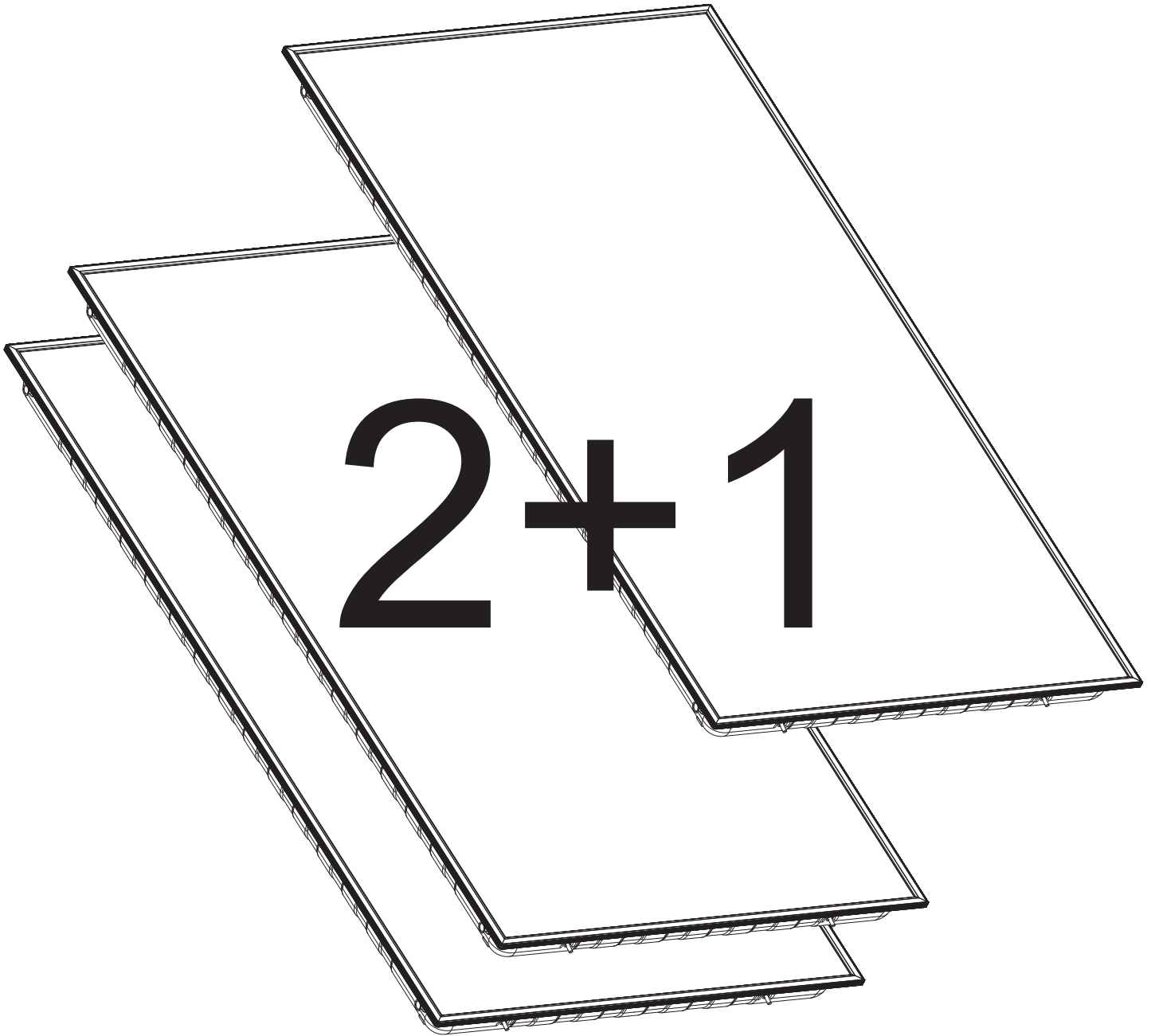
Pred začiatkom montáže je potrebné skontrolovať sklon strechy (20° – 60°). Pre zabezpečenie správnej odbornej montáže je potrebné plochu strechy po obvode odkryť v dostatočnej vzdialenosti. Odporúčame pre každú sadu 2 ks použiť 3 ks krokiev a pre každé rozšírenie 2 ks krokiev (pozri obrázok). V prípade potreby namontujte menič!

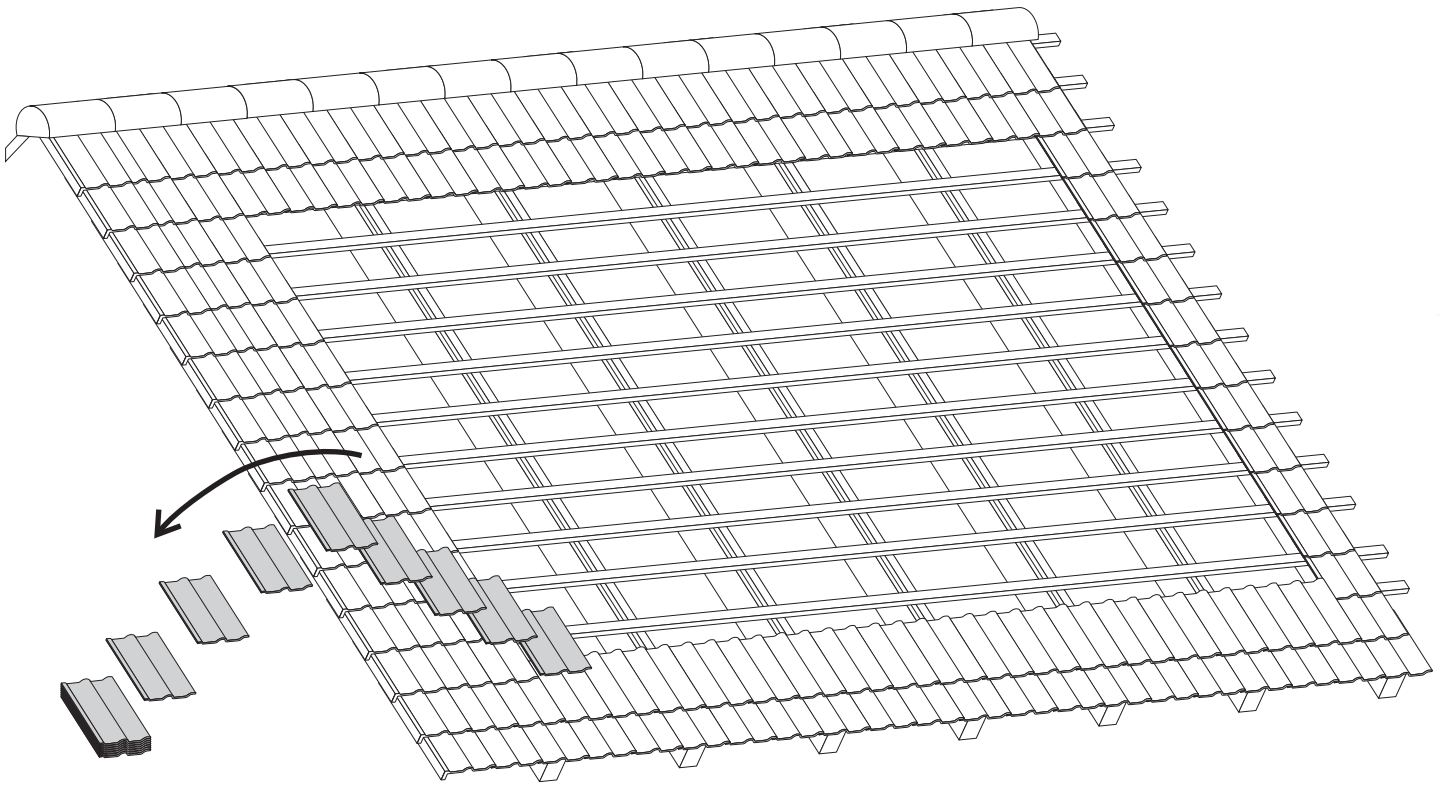


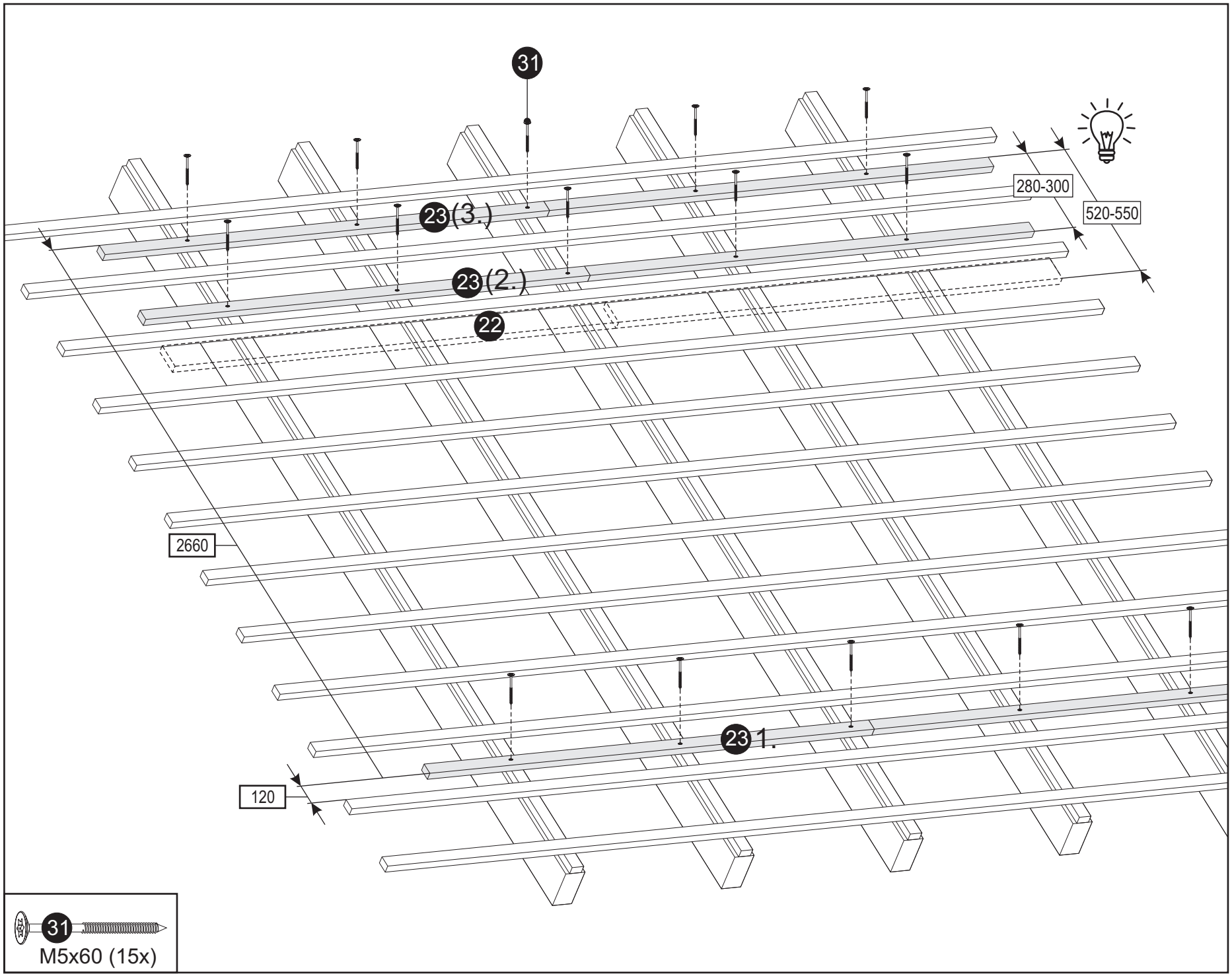
	1	2	3	4	5	6	7	8	9	10
	Maße in m									
A	1,1	2,23	3,36	4,49	5,62	6,75	7,88	9,01	10,14	11,27
B	1,34	2,47	3,6	4,73	5,86	6,99	8,12	9,25	10,38	11,51
C	1,45	2,58	3,71	4,84	5,97	7,1	8,23	9,36	10,49	11,62
D	1,64	2,77	3,9	5,03	6,16	7,29	8,42	9,55	10,68	11,81
E	2,1	2,1	2,1	2,1	2,1	2,1	2,1	2,1	2,1	2,1
F	2,65	2,65	2,65	2,65	2,65	2,65	2,65	2,65	2,65	2,65

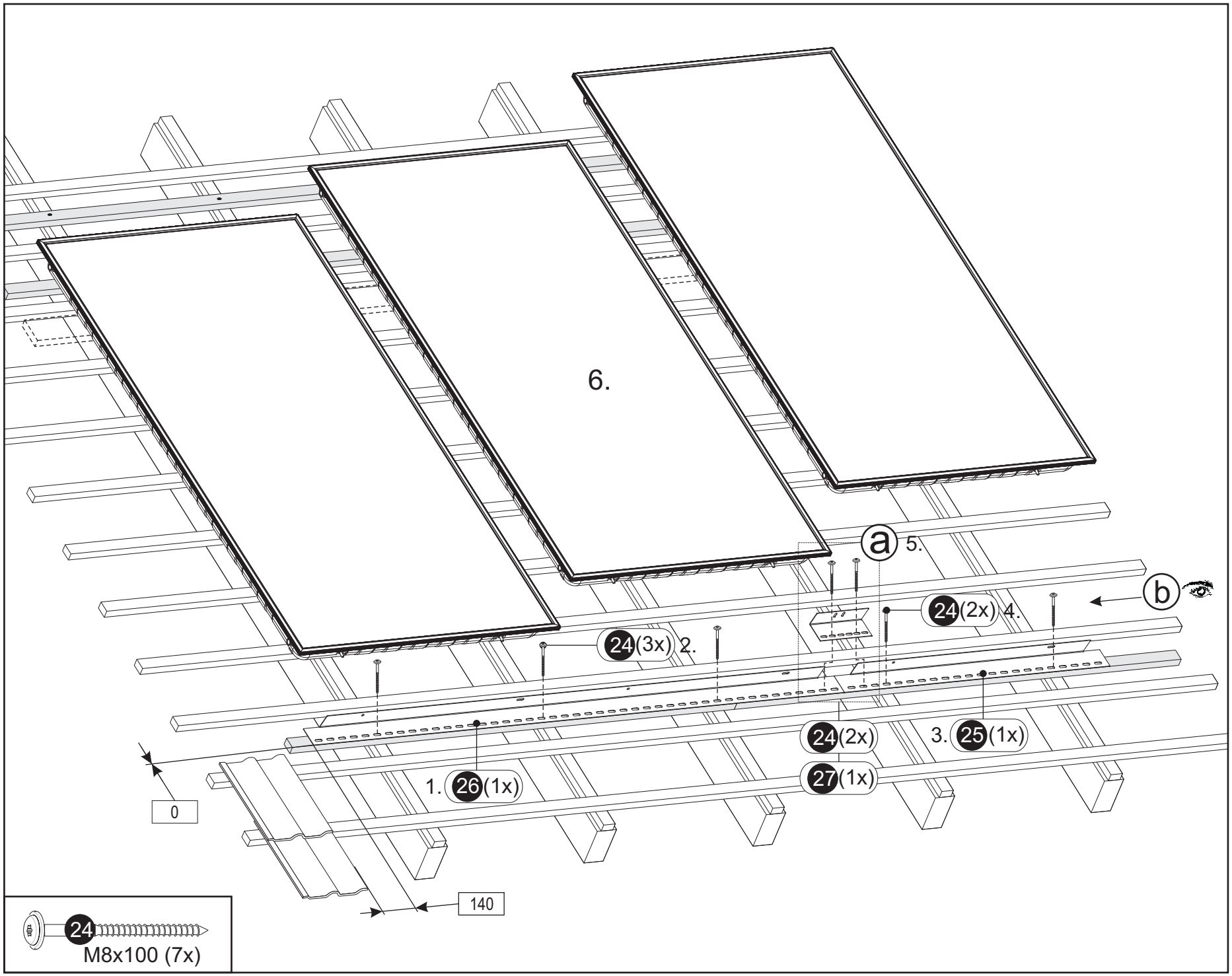
	1	2	+1
Pos.			
1		1	
2		1	
3			1
4			1
5		1	
6		1	
7	1		
8	1		
9	1	1	
10	1	1	
11		1	1
12		1	1
13	1	2	1
14	3	5	3
15	1	2	1
16	2	2	
17		2	2
18	M 4,5x35	3	3
19	M 4,0x10	5	7
20	7	9	2
21		2	2
22	1	1	1
23	3	3	3
24	M 8x100	5	9
25	2		2
26		2	
27			2
28	M 8x20	3	5
29	M 8x35	3	5
30	M 8	3	5
31	M 5x60/35mm	13	16
32	M 5x100/60mm	3	4
33			1
34		1	
35	Bit-TX20	1	1
36	Bit-TX40	1	1



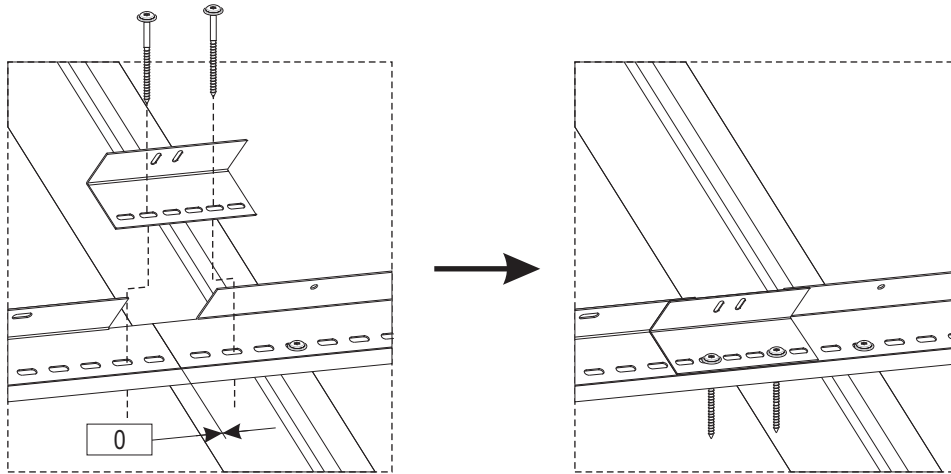




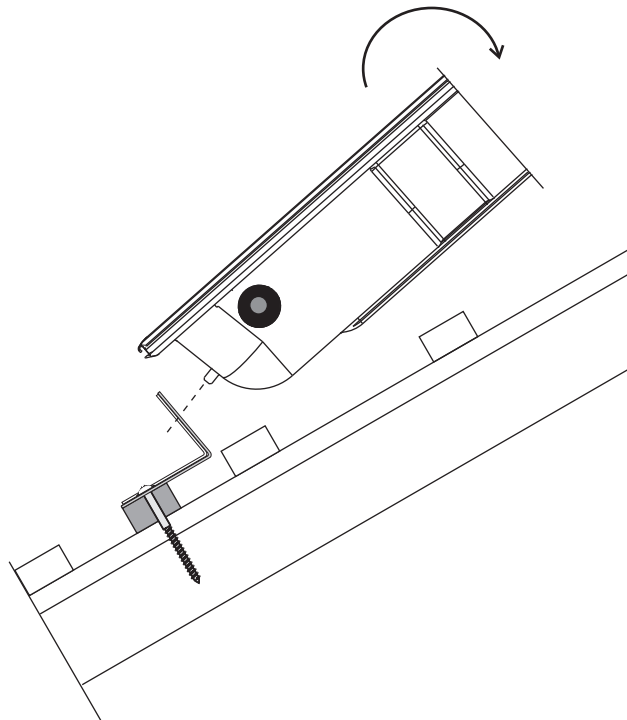


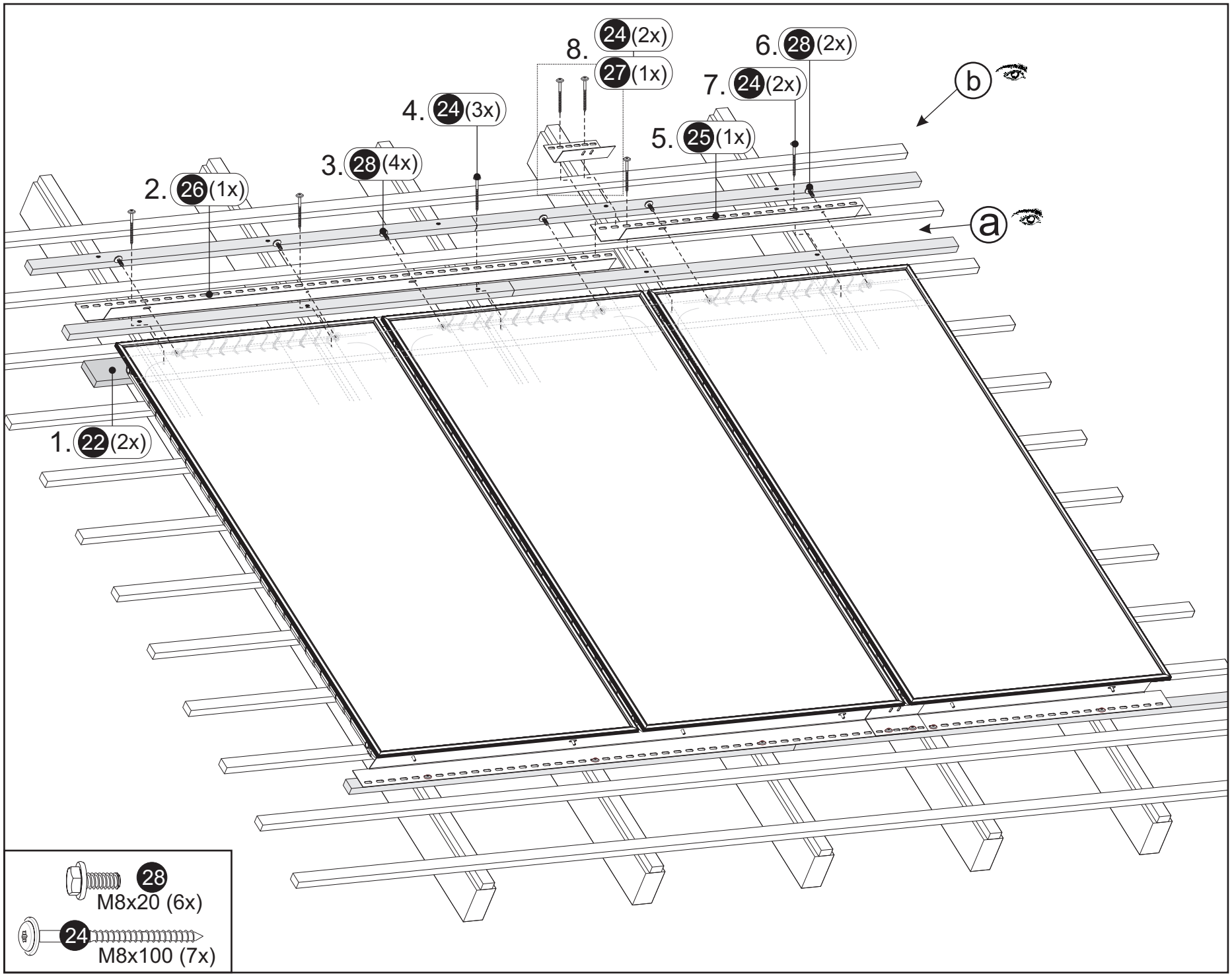




a



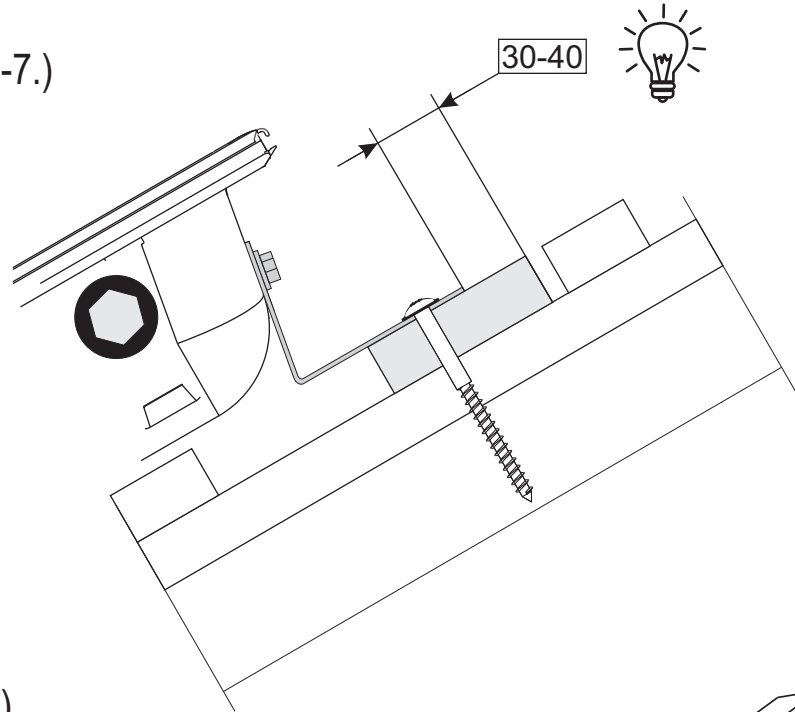
b



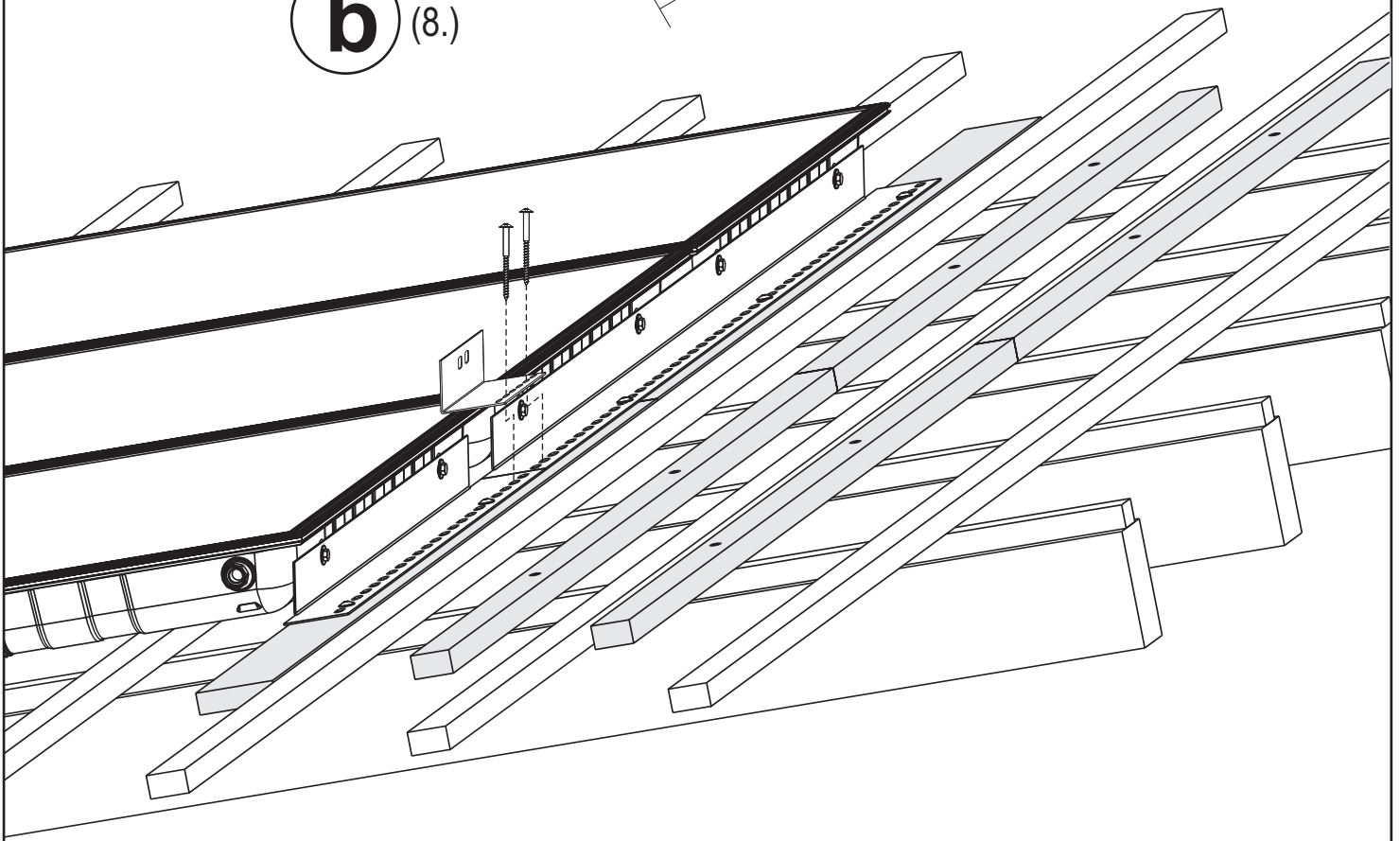


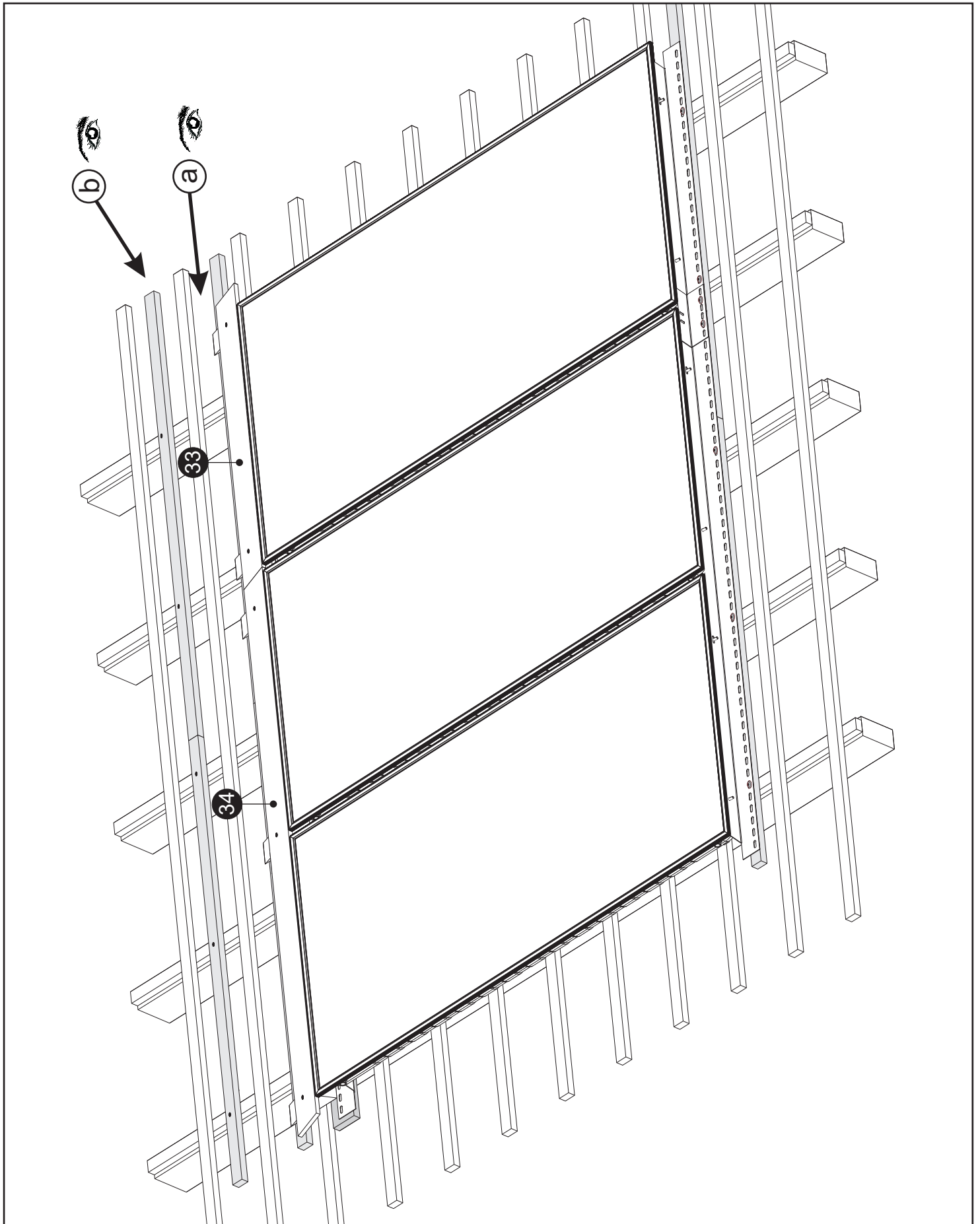
-  **28**
M8x20 (6x)
-  **24**
M8x100 (7x)

a (1.-7.)

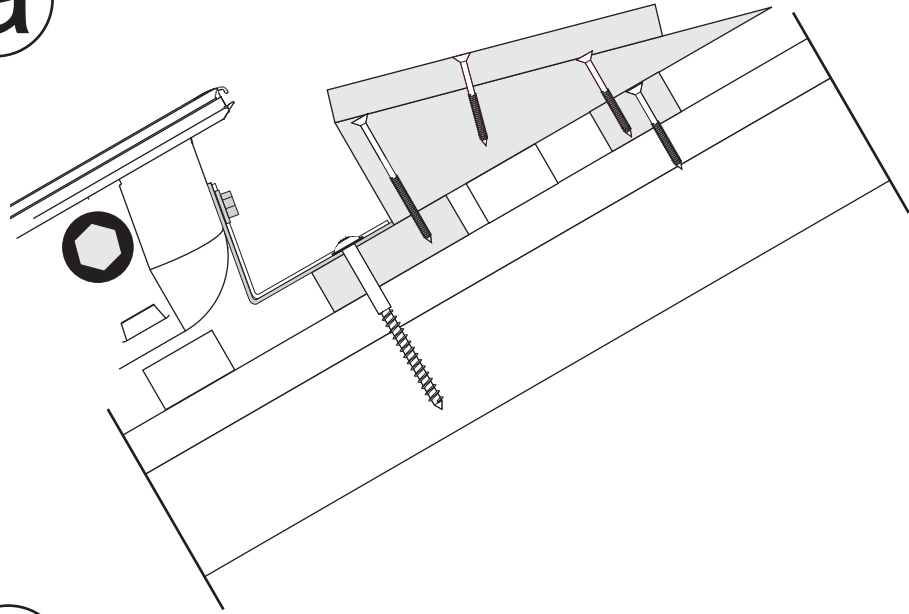


b (8.)

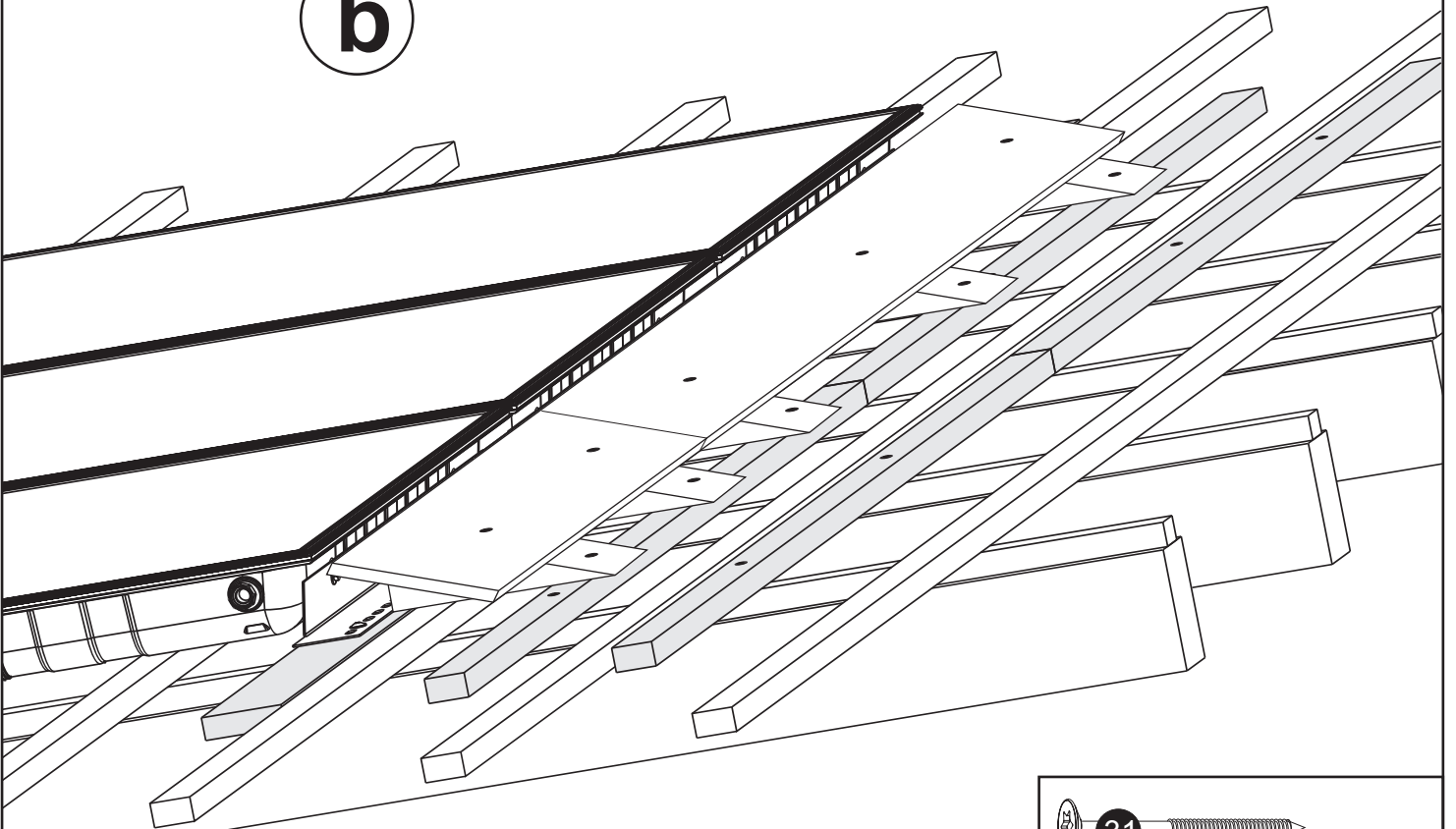



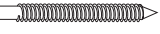

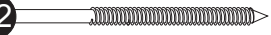


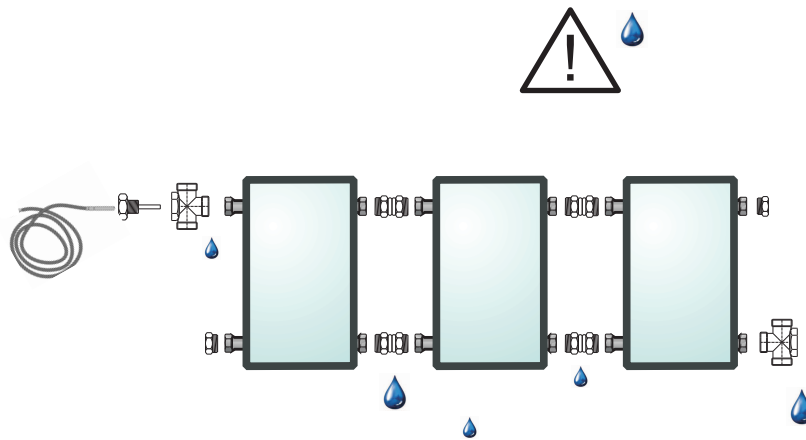
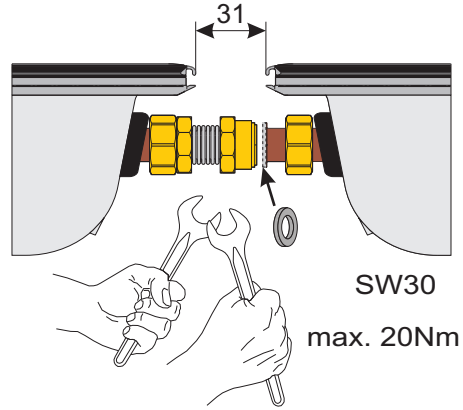
a

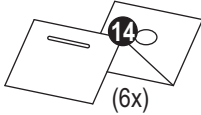
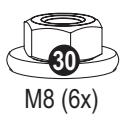
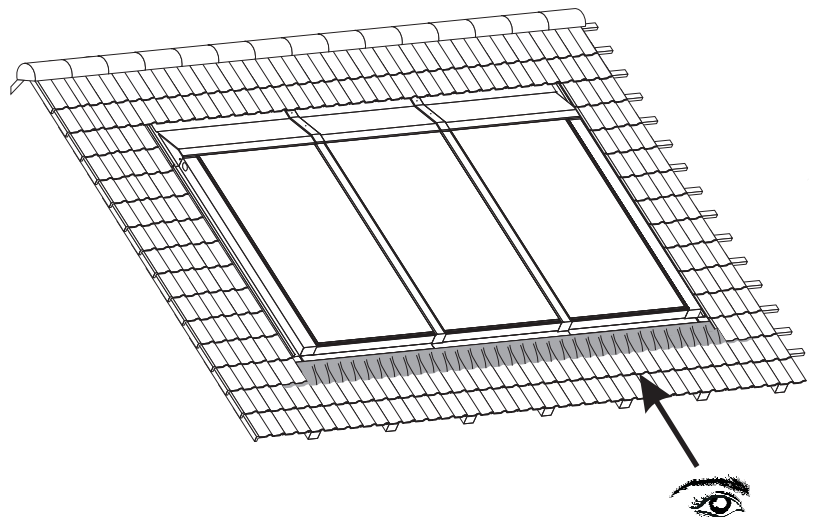
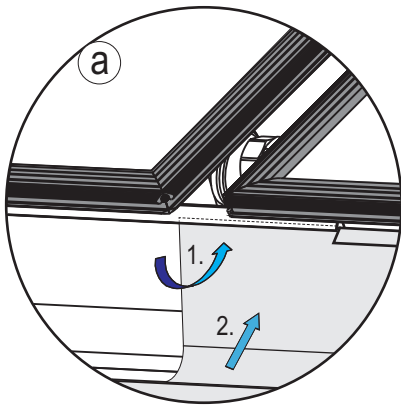
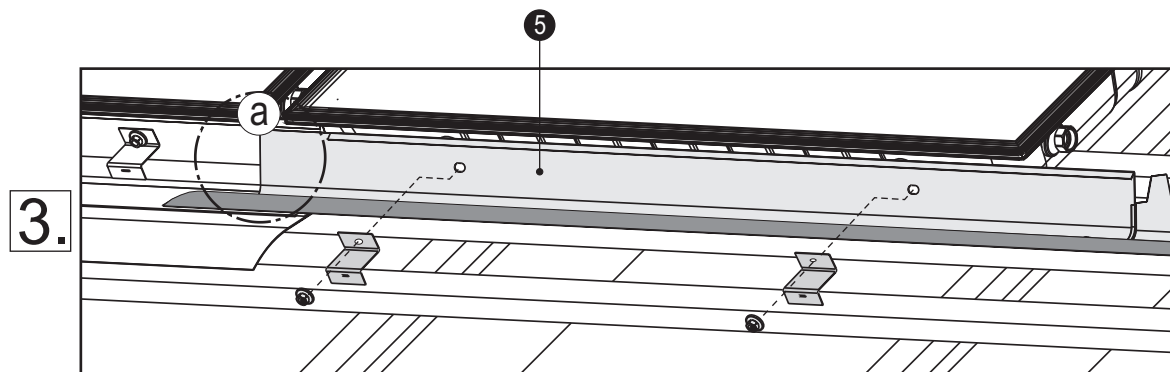
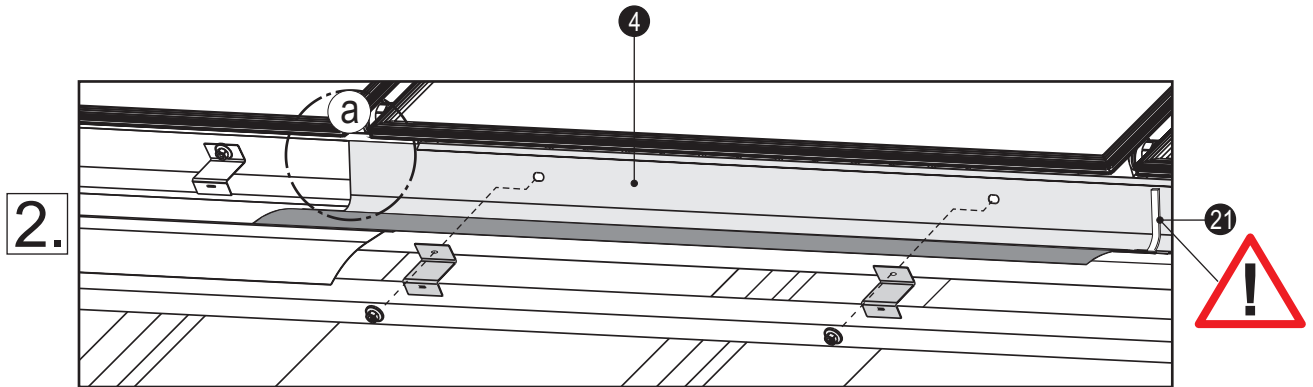
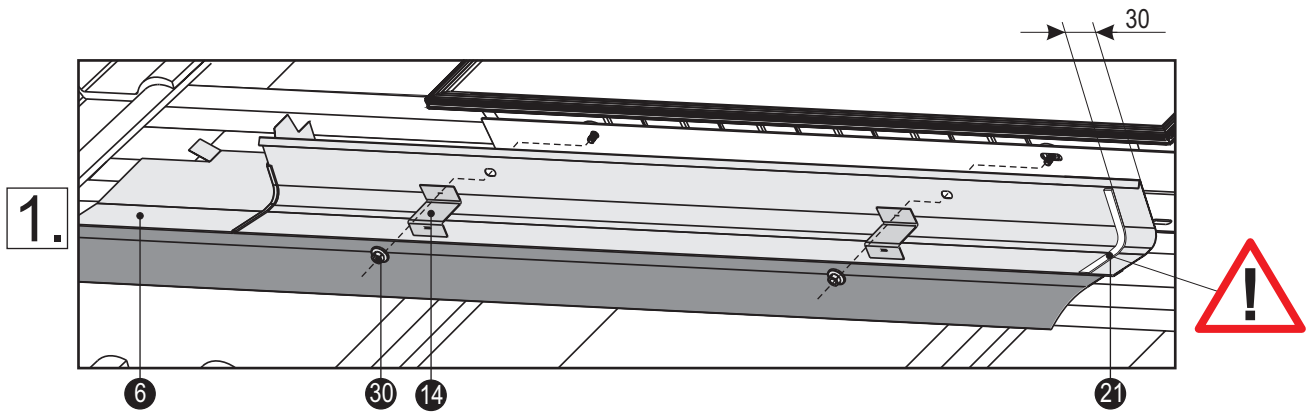


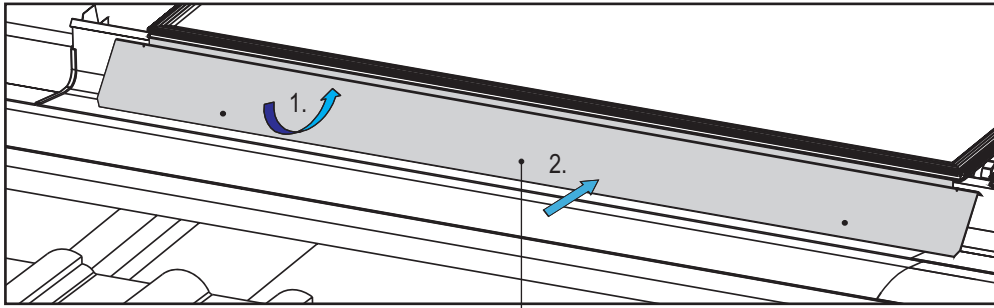
b



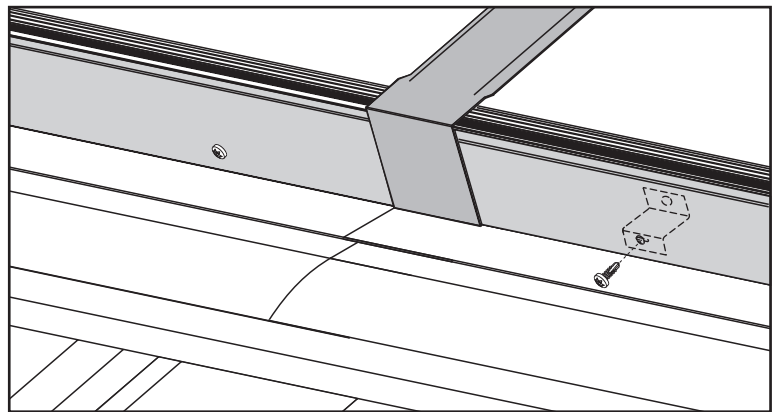
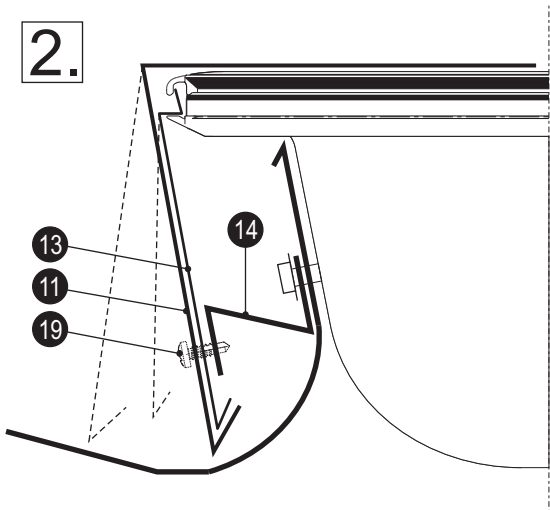
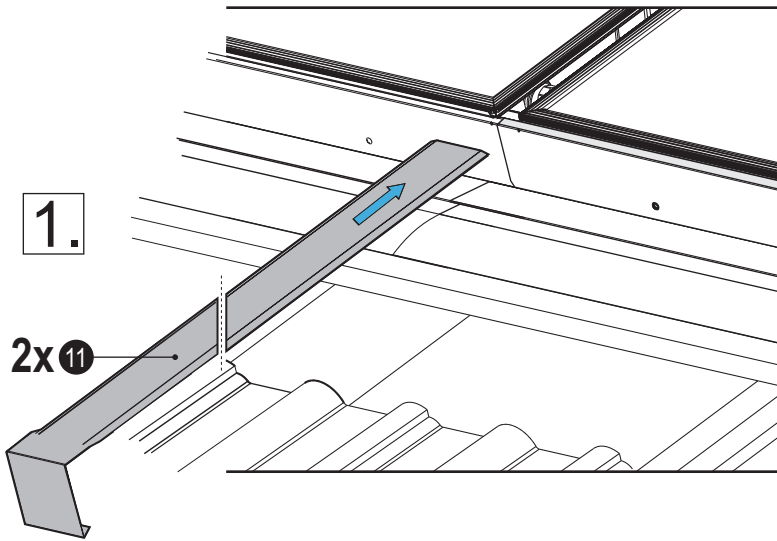
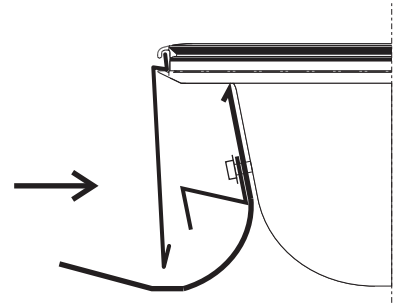
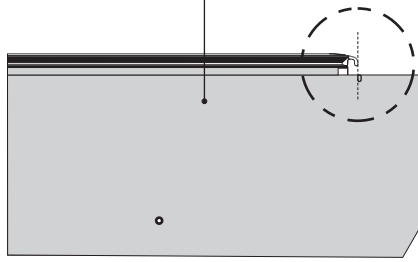
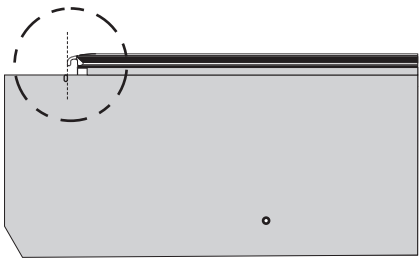
-  **31**  M5x60 (10x)
-  **32**  M5x100 (5x)



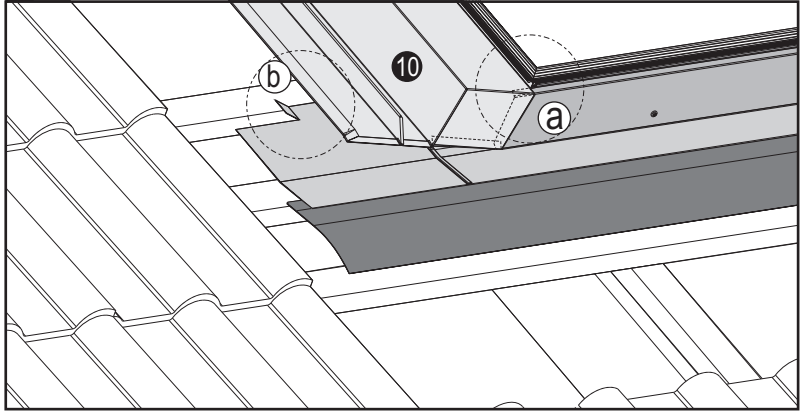




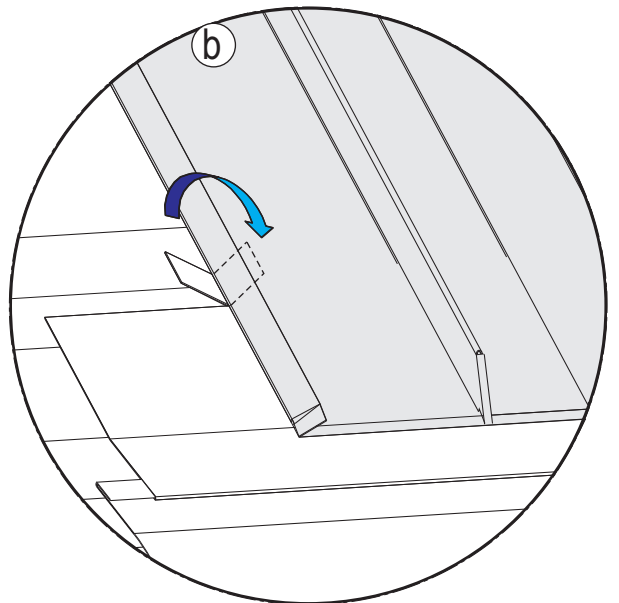
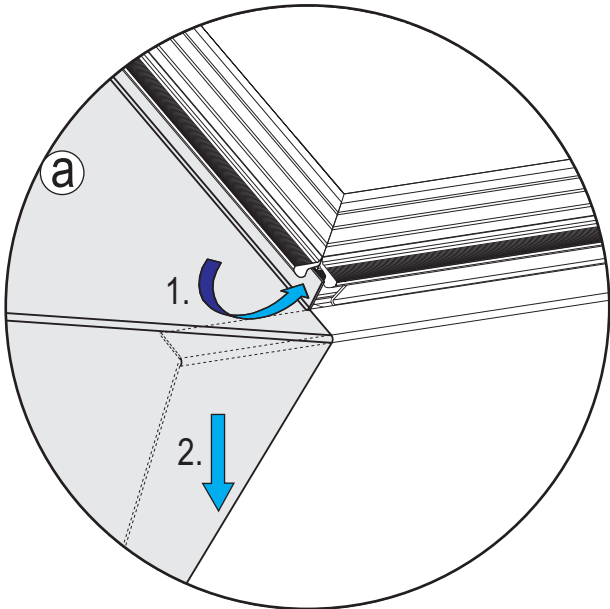
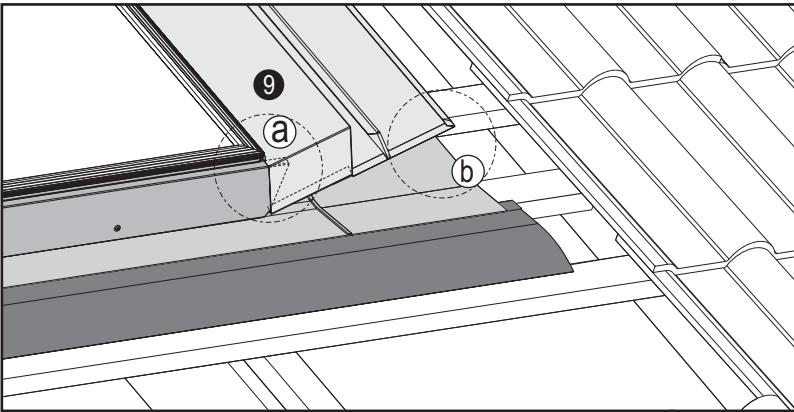
13 3x



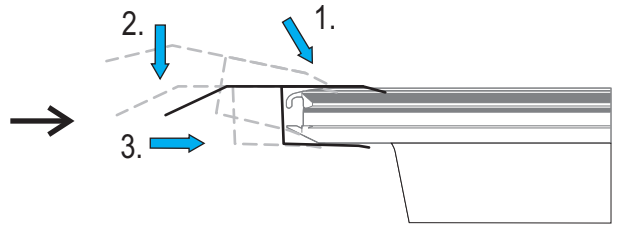
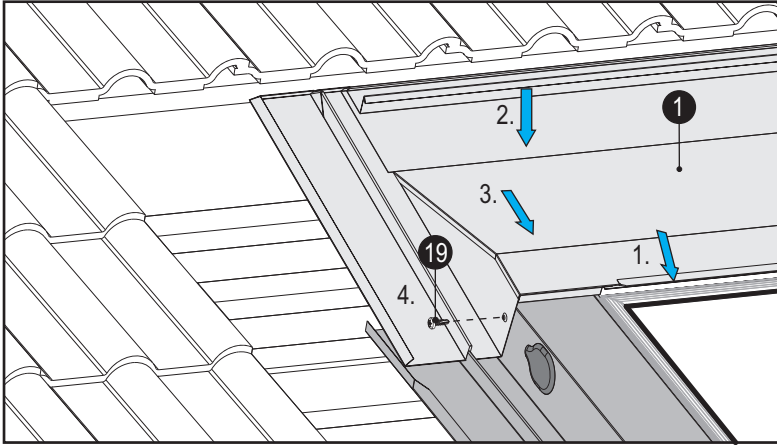
1.



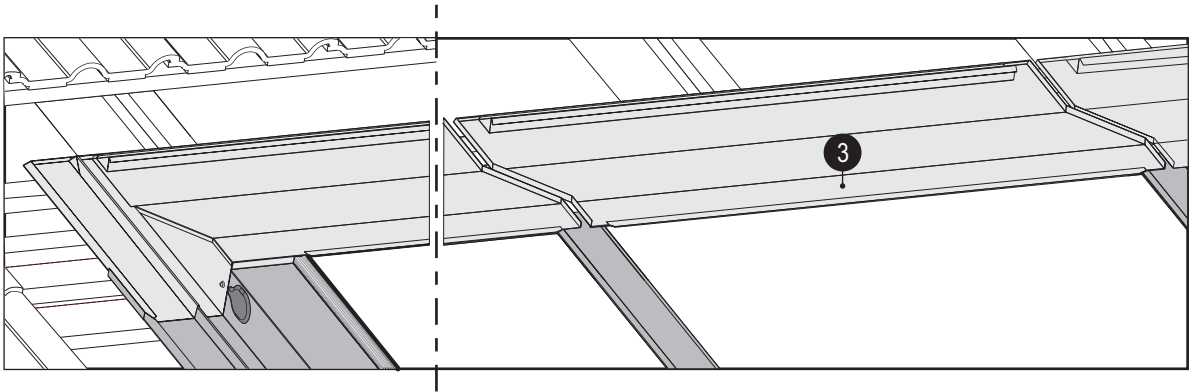
2.



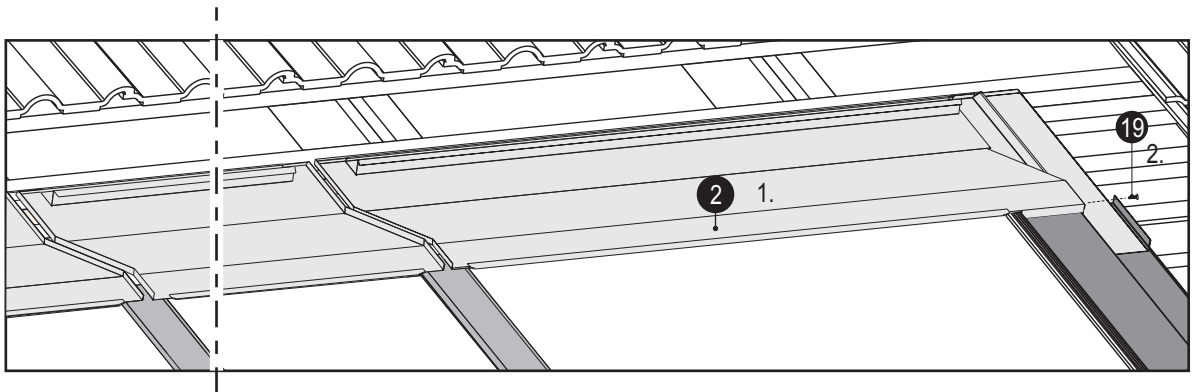
1.

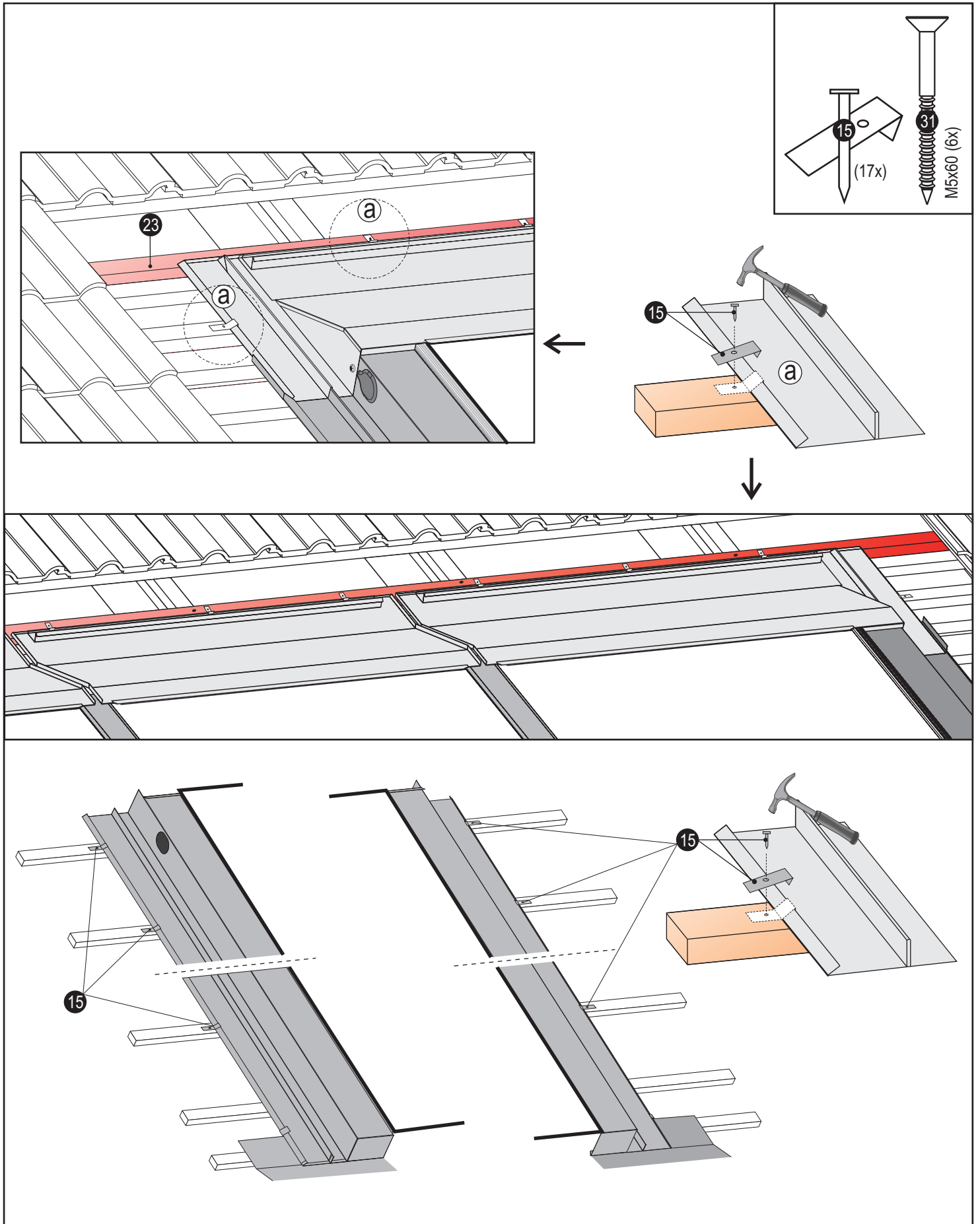


2.

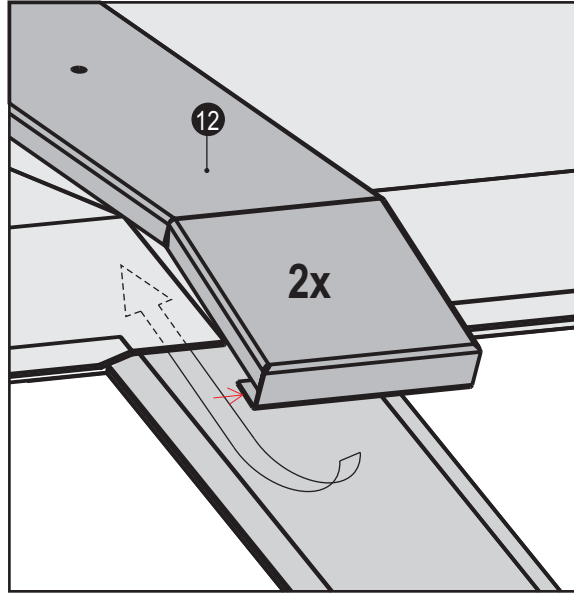


3.

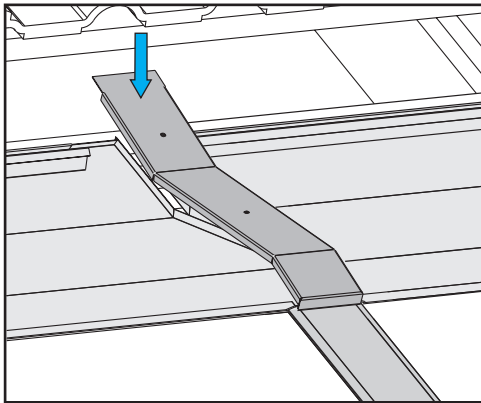




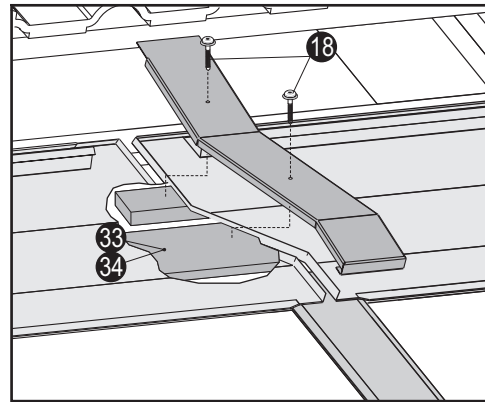
1.



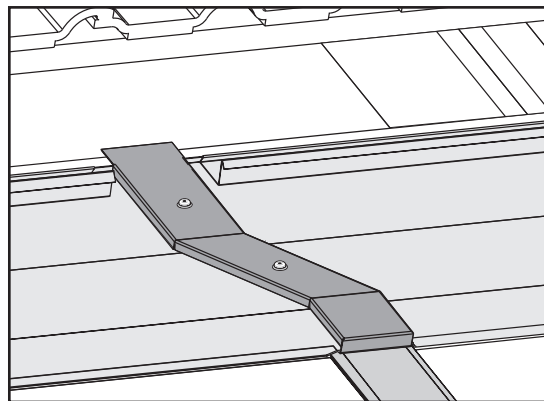
2.



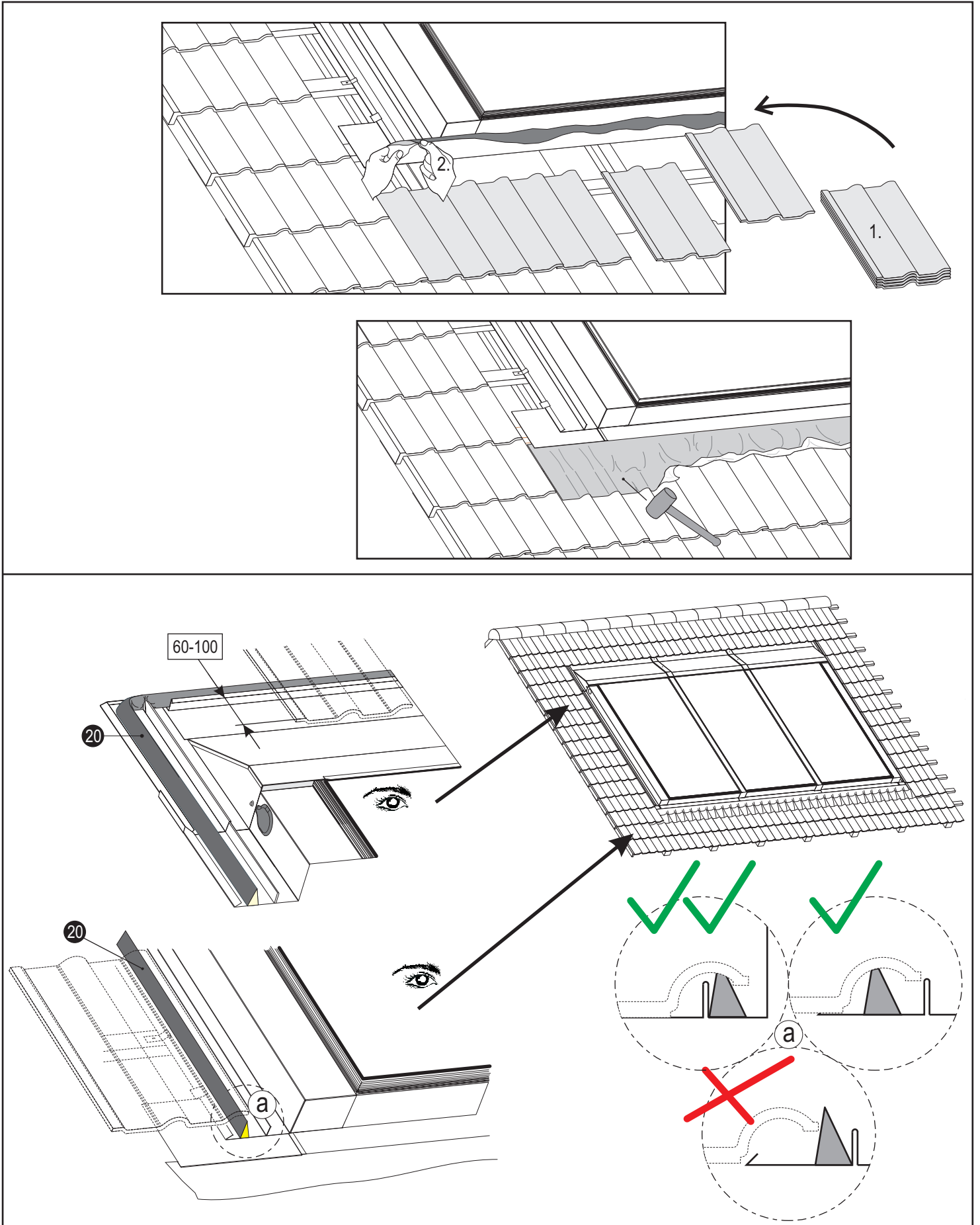
3.



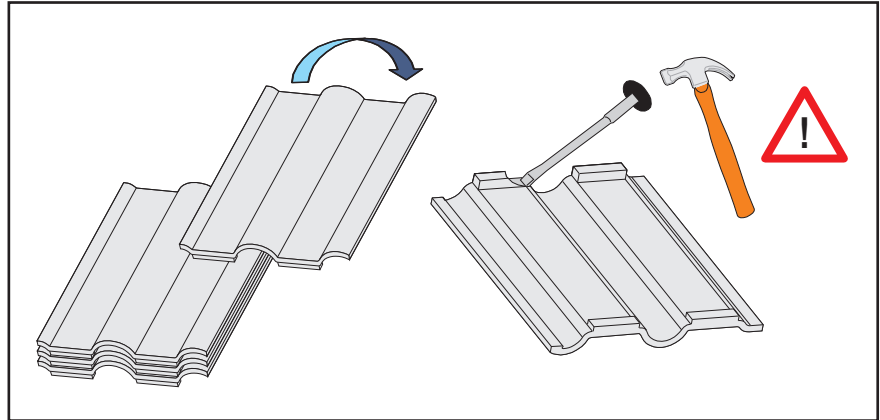
4.



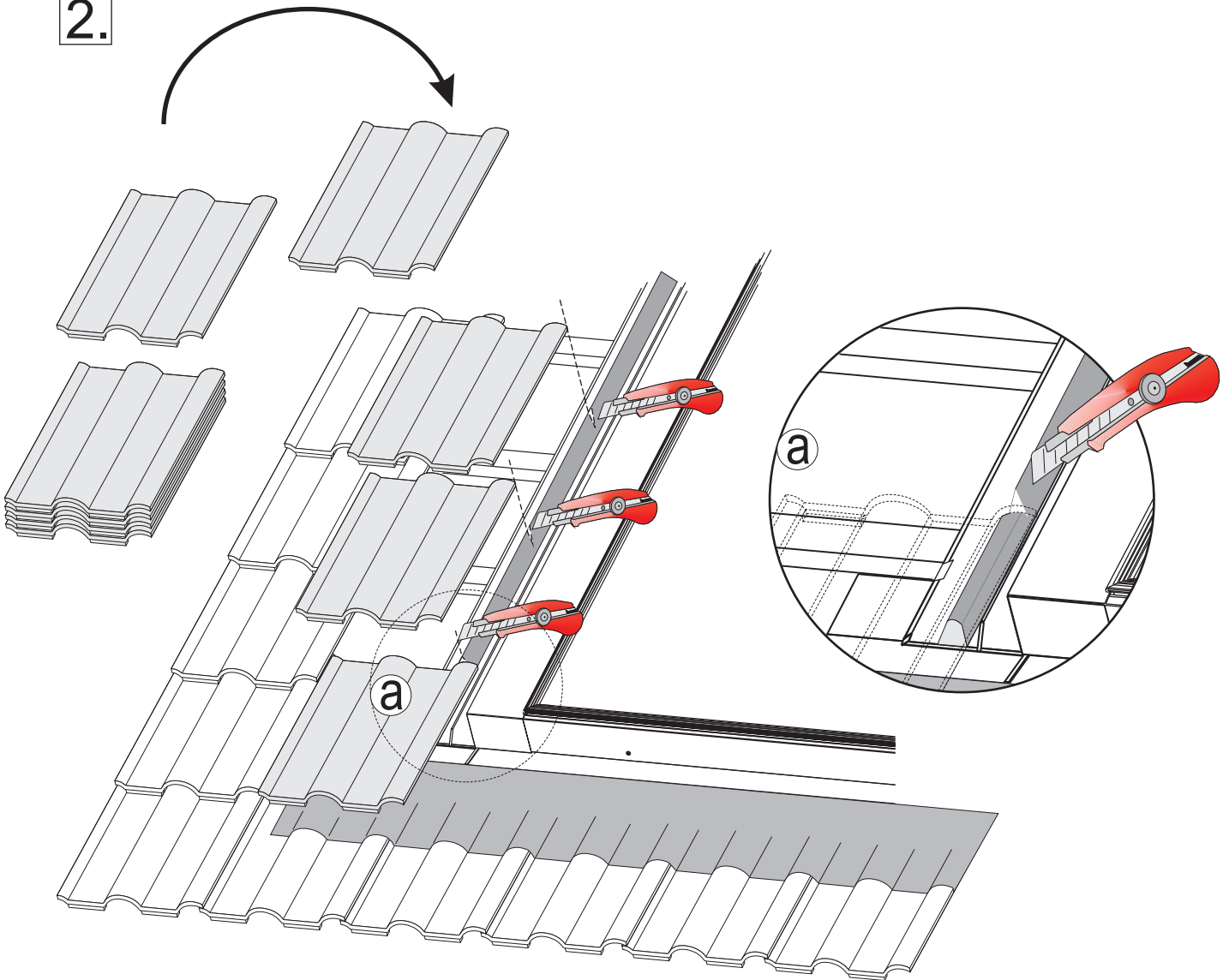
M4,5x35 (4x)

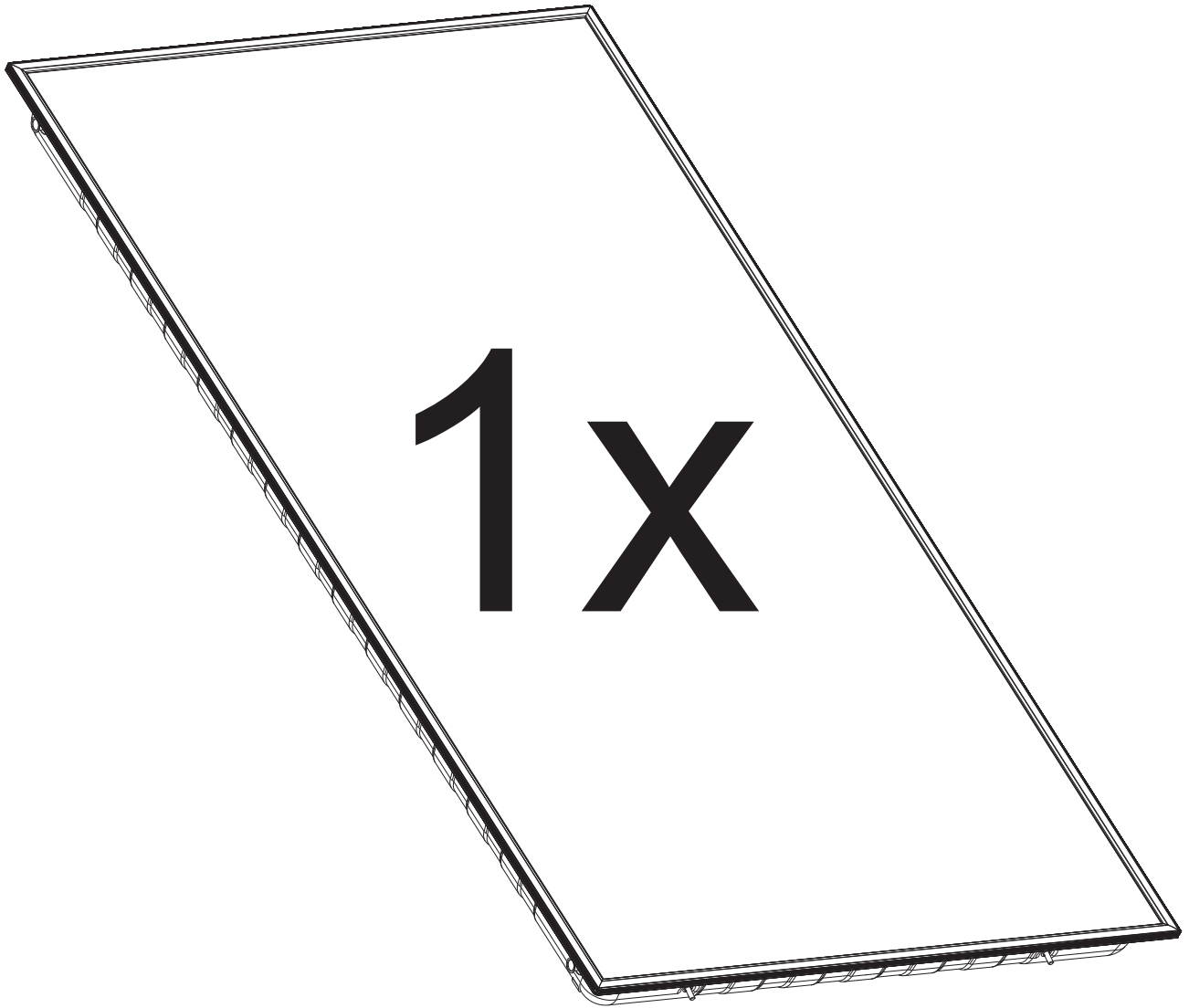


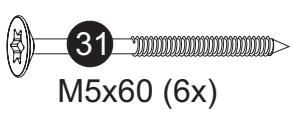
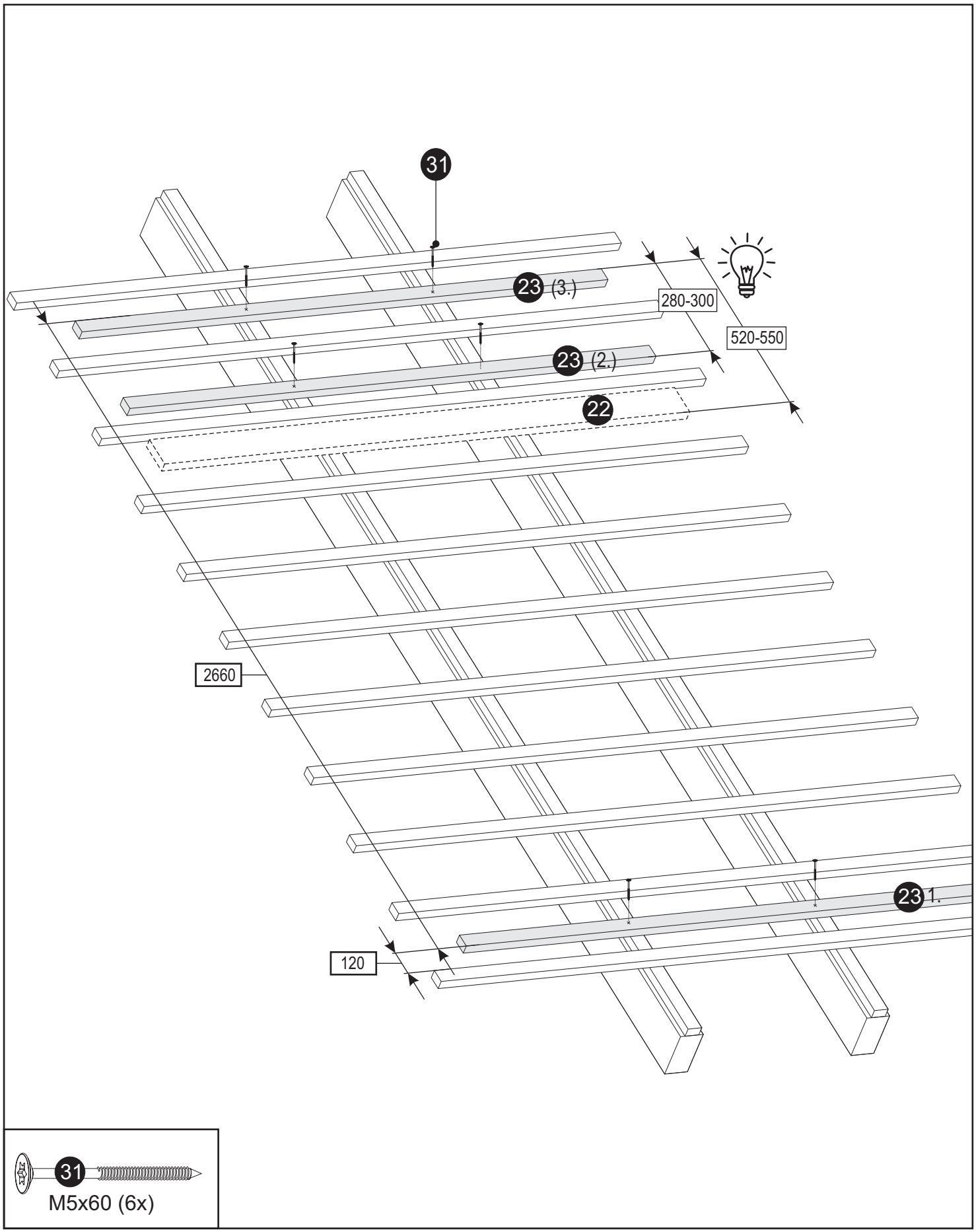
1.

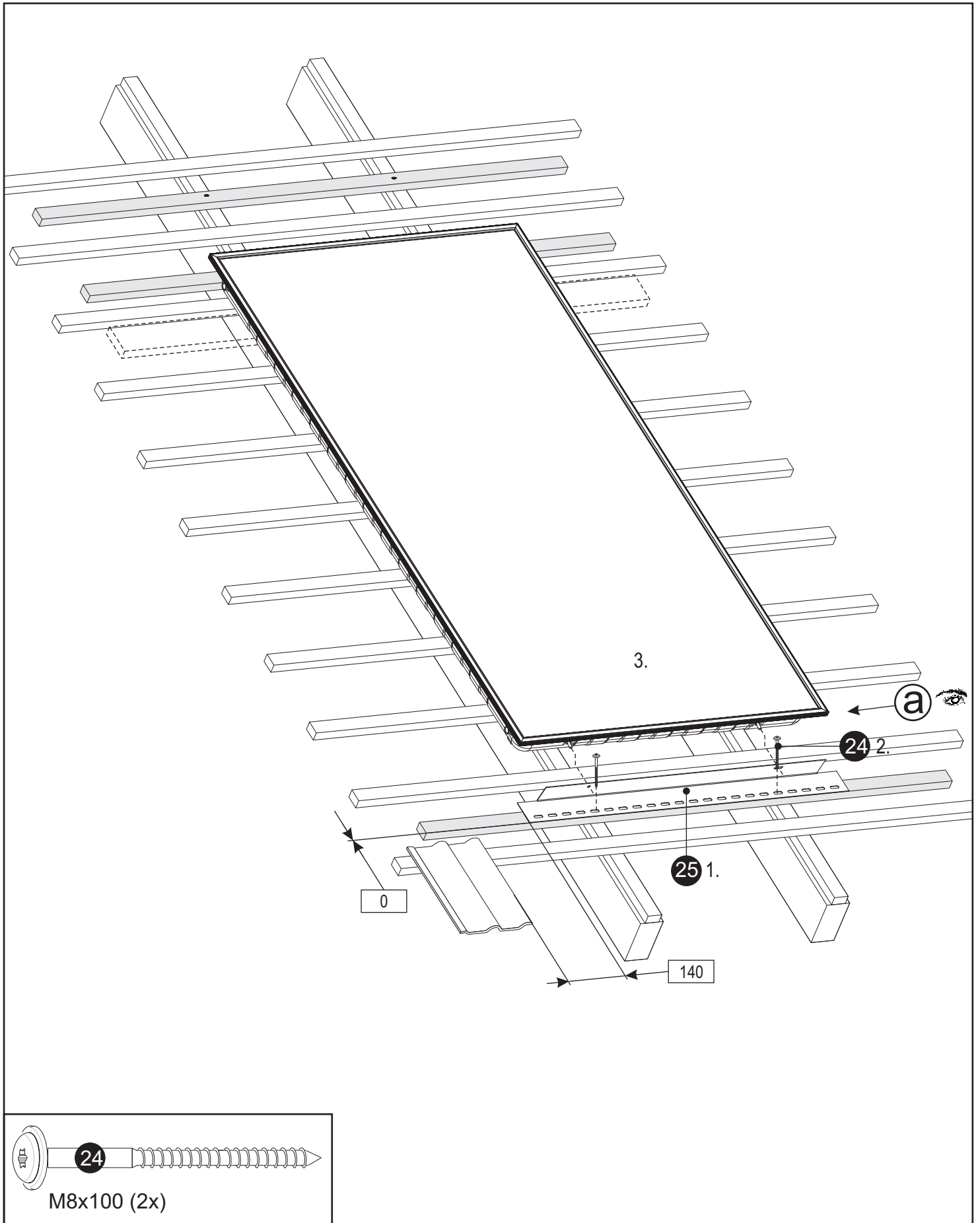


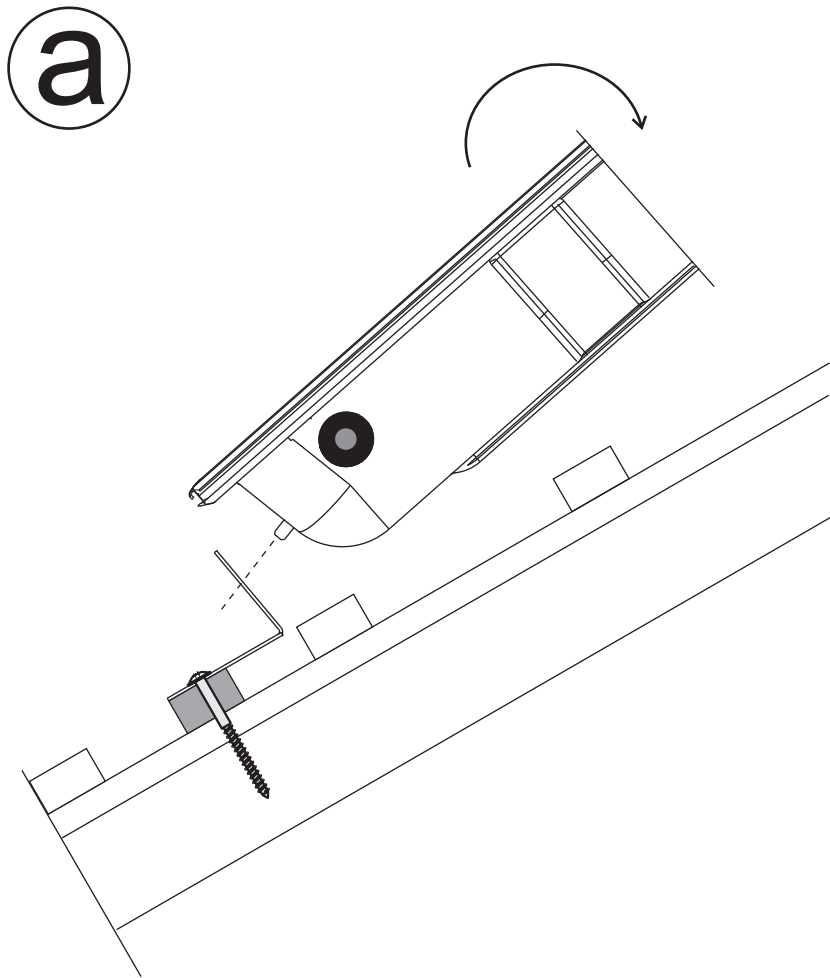
2.

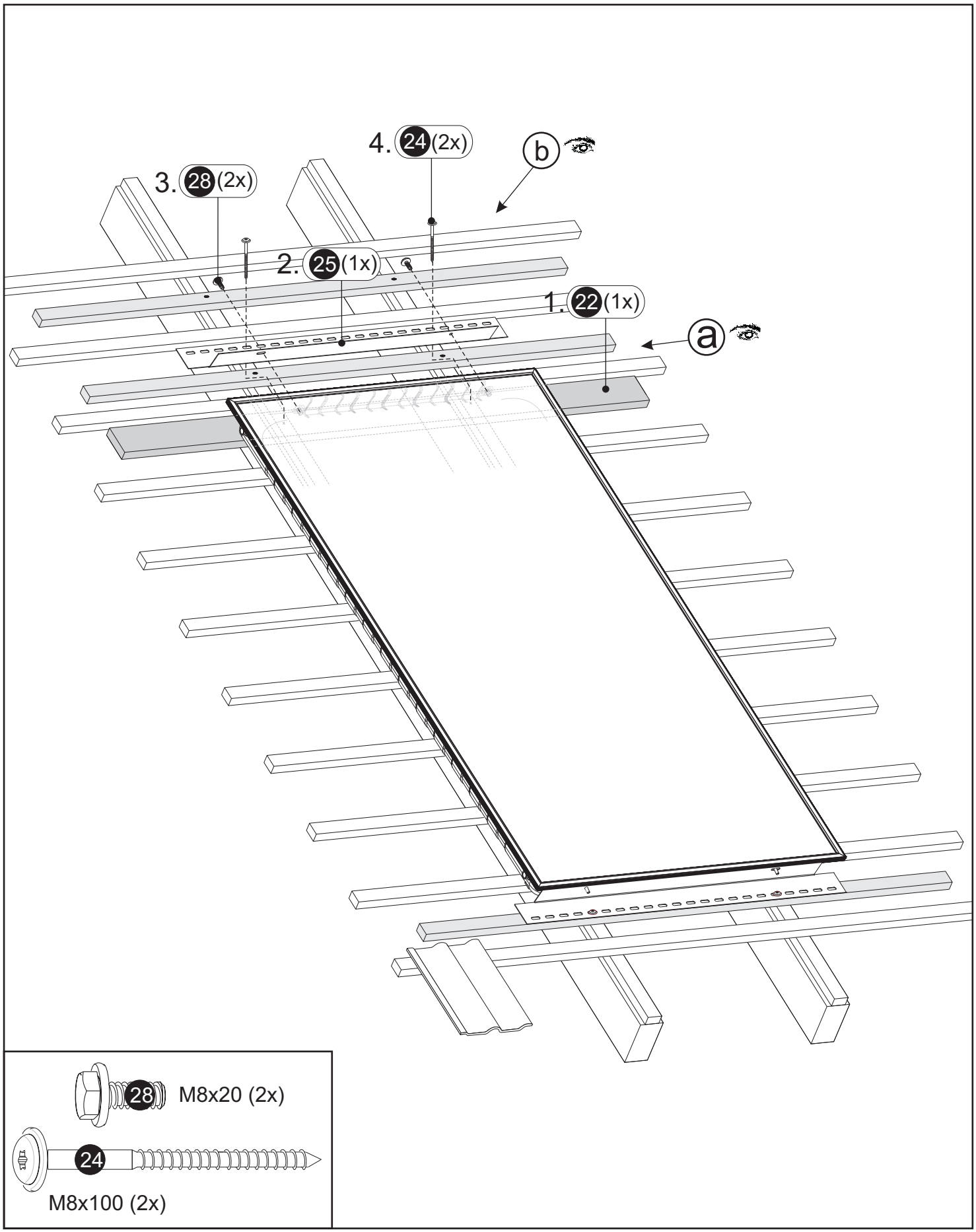




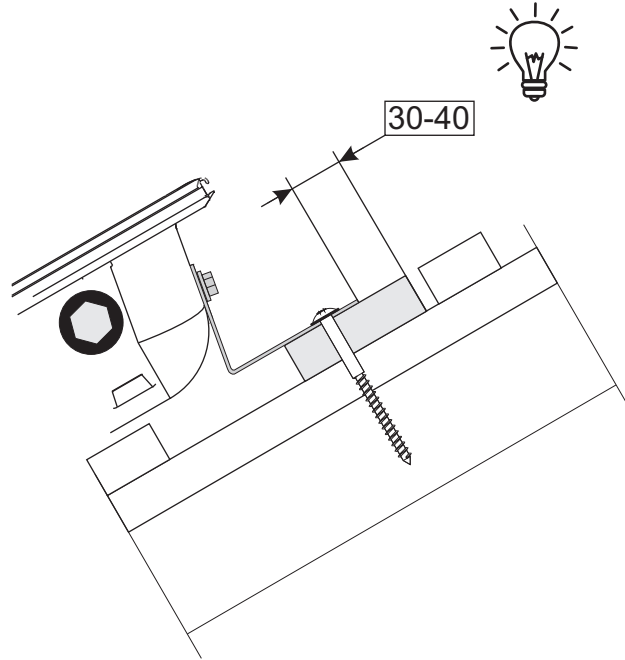




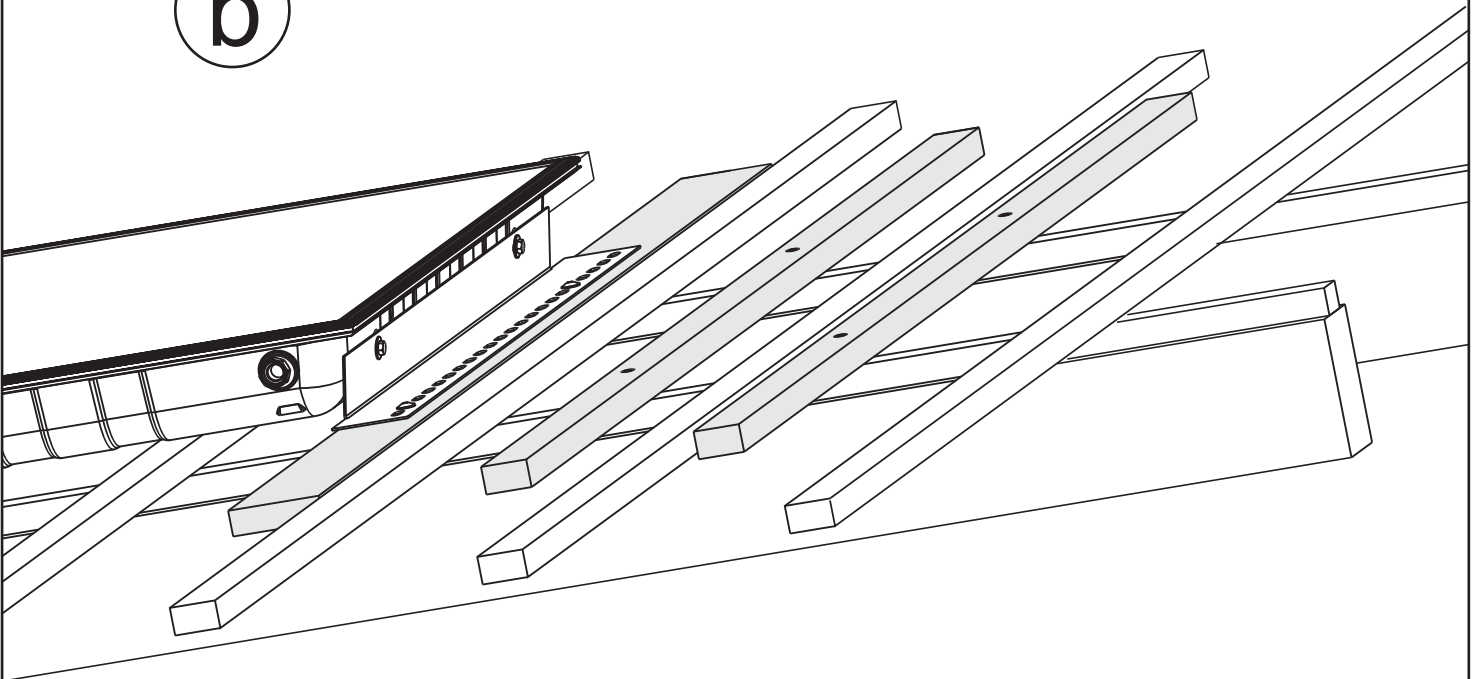


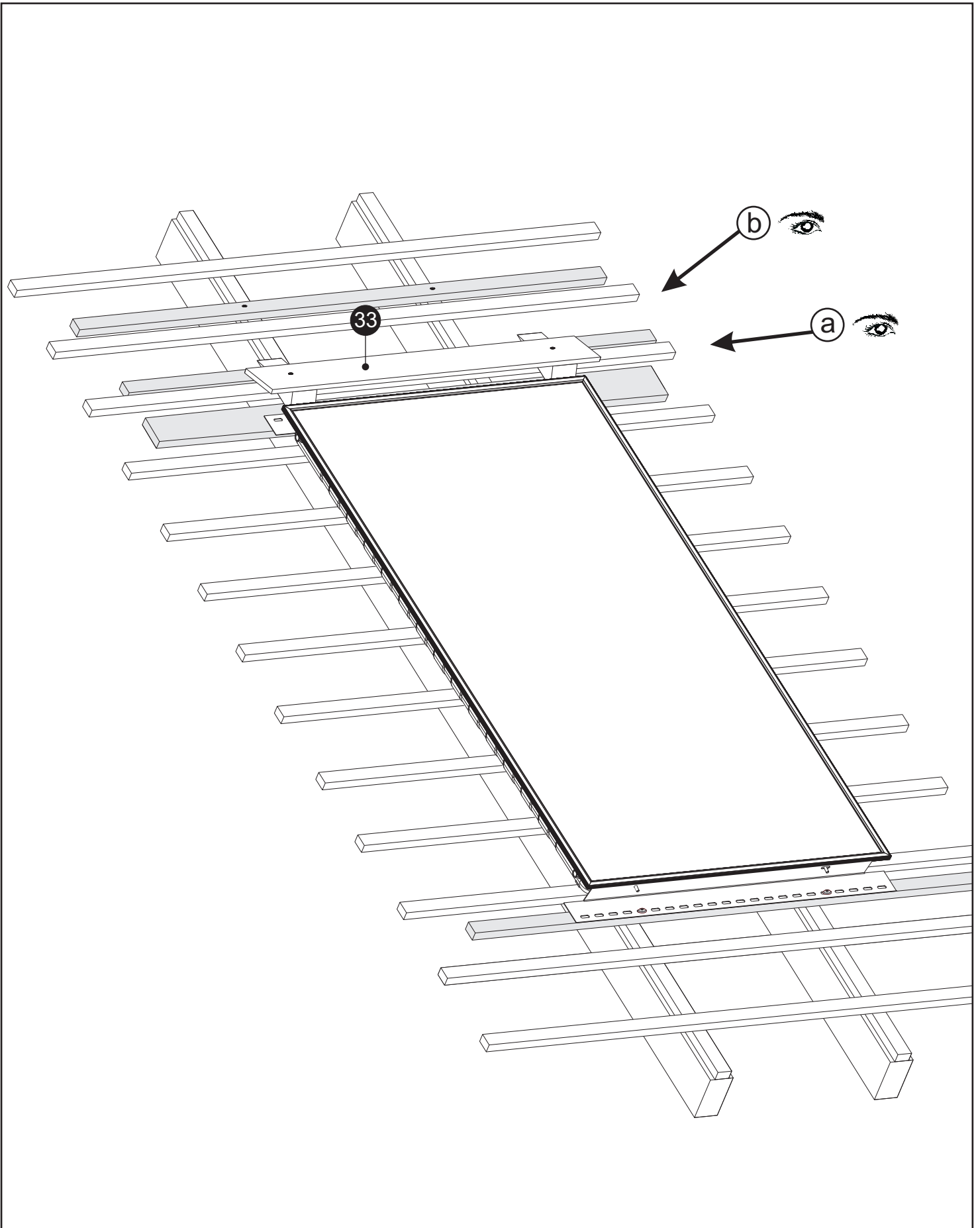


a

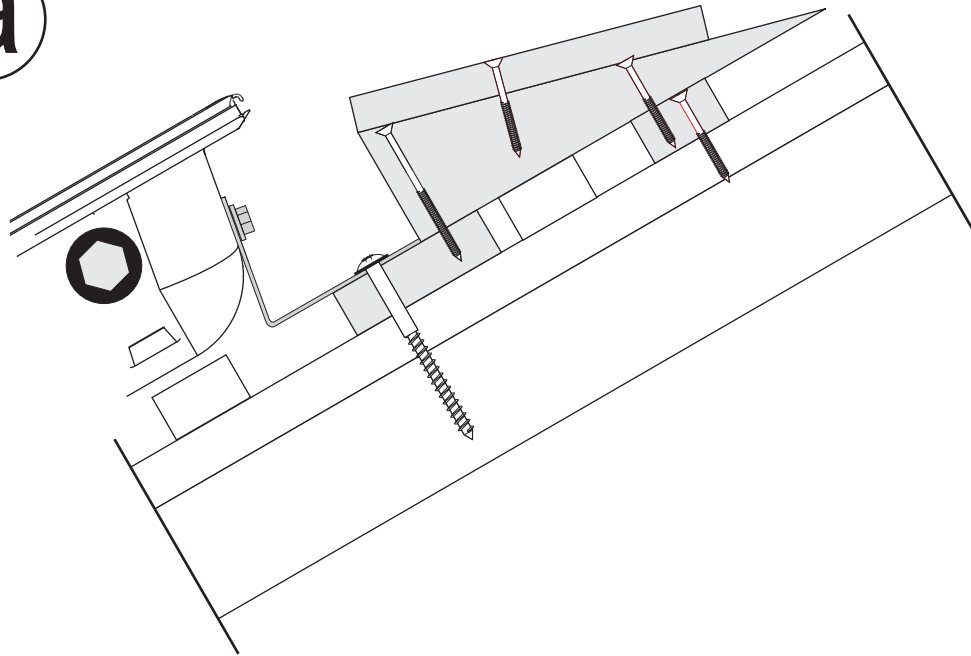


b

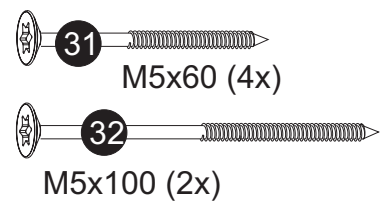
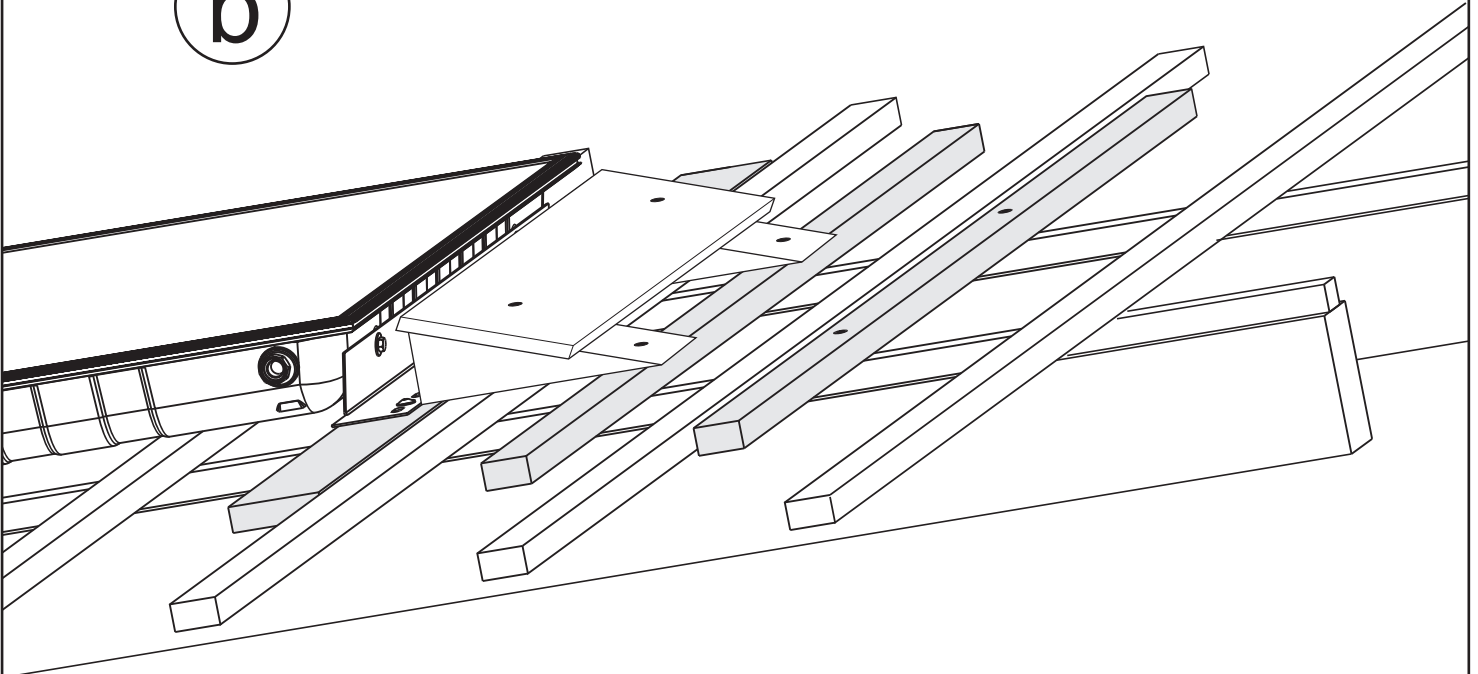


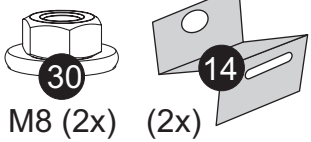
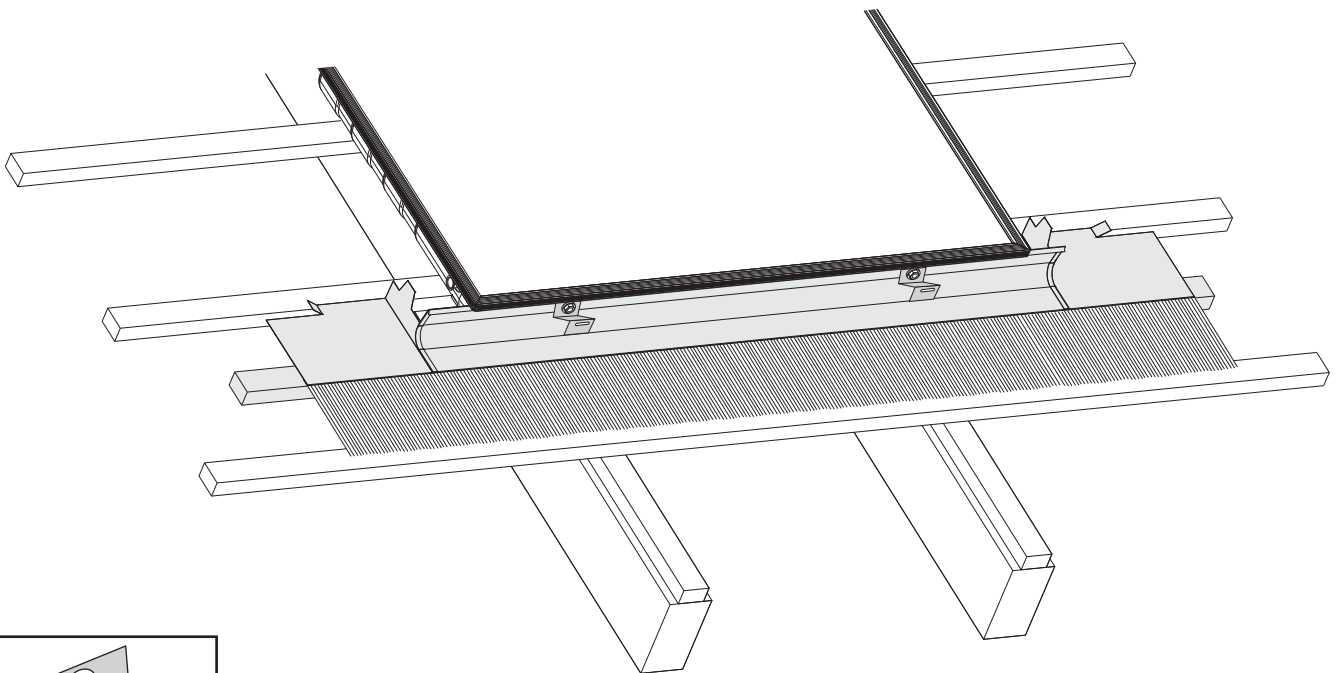
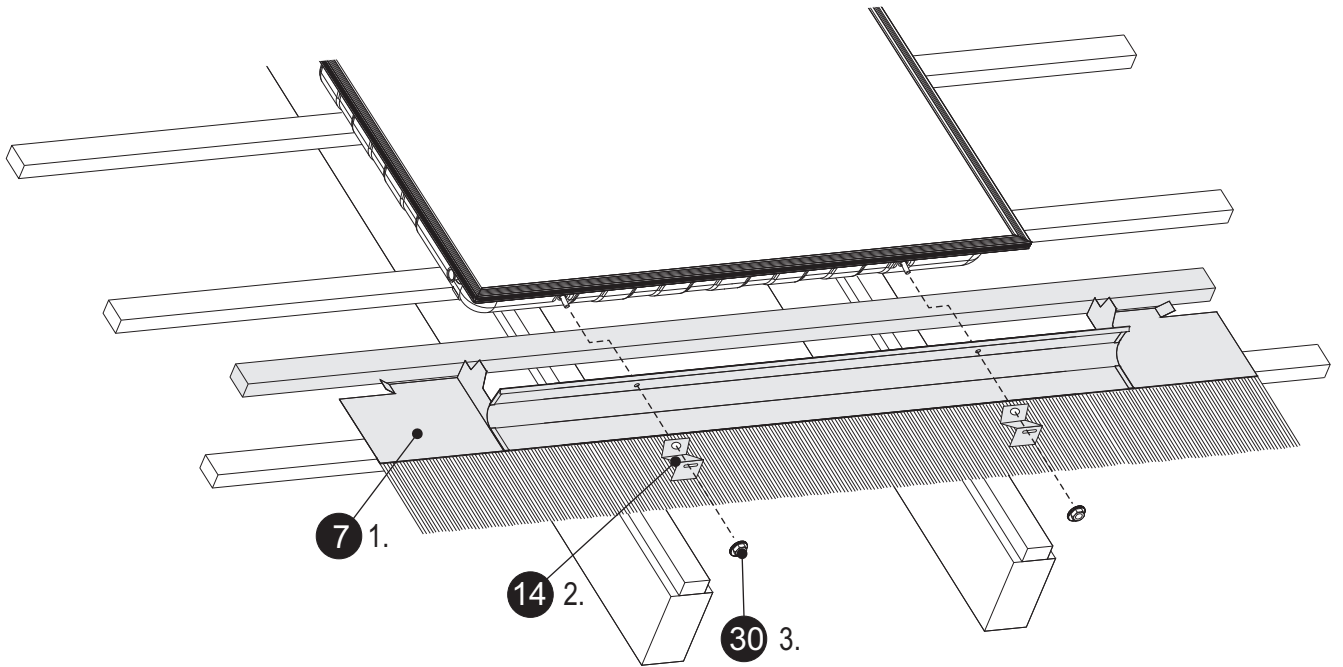


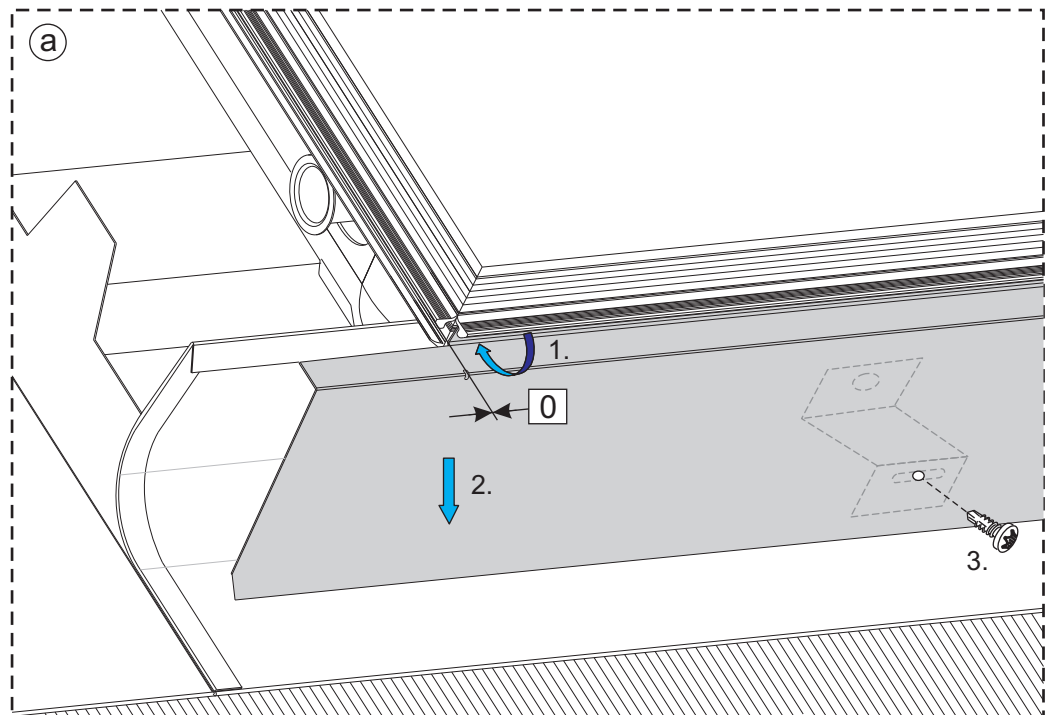
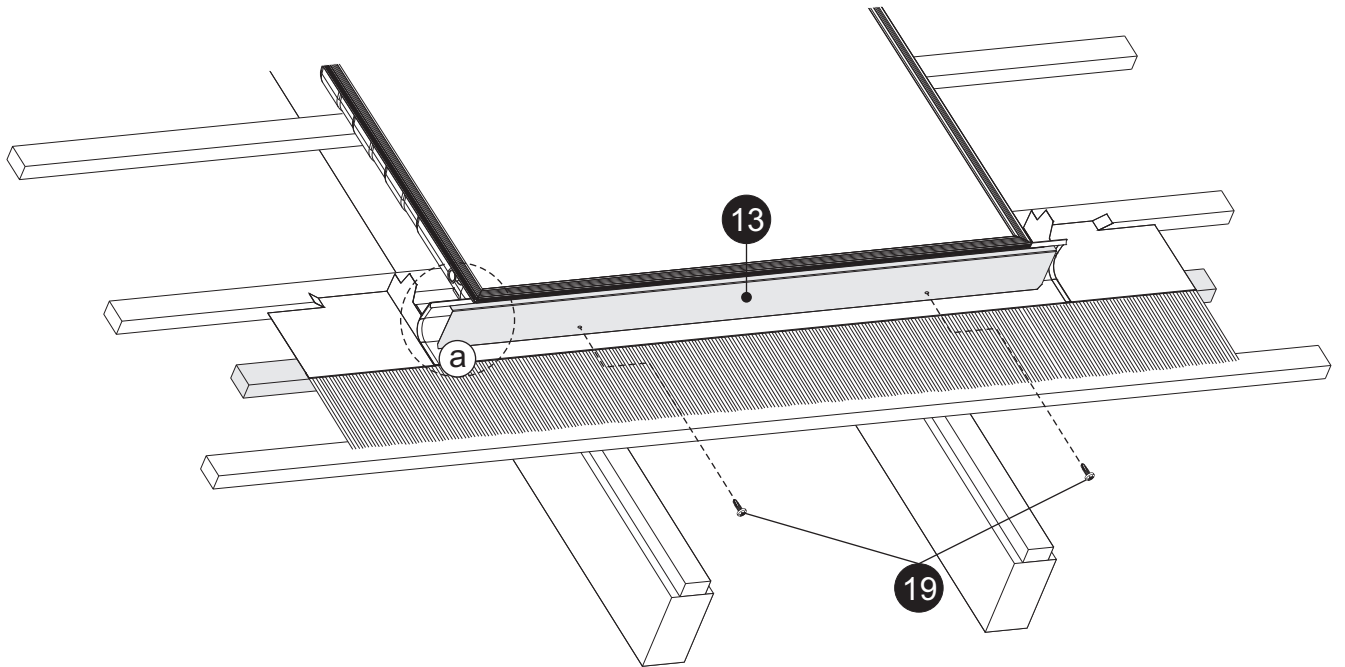
a



b







4x10 (2x)

