

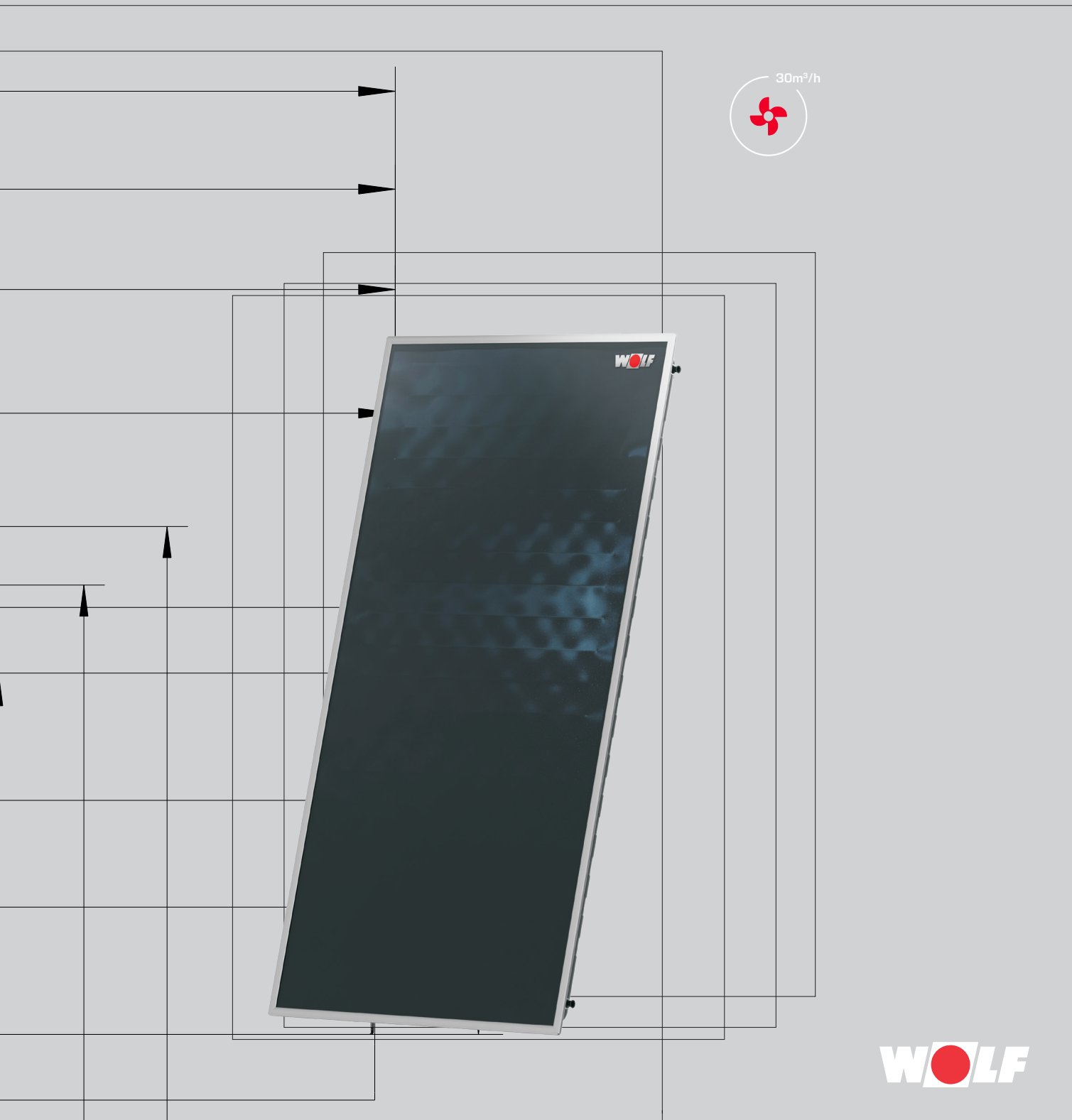
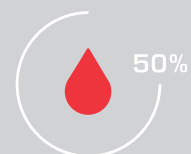
DOCUMENTACIÓN TÉCNICA

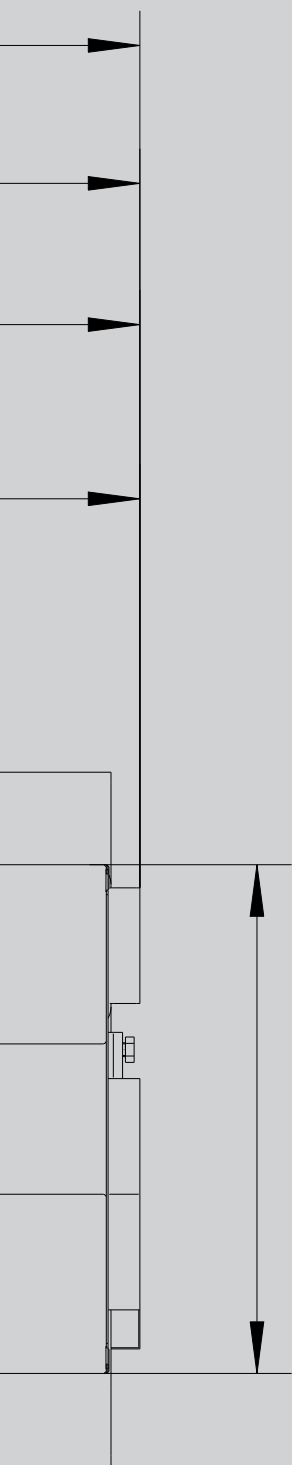
# WOLF

## ENERGÍA SOLAR TÉRMICA WOLF

### CAPTADOR PLANO DE ALTO RENDIMIENTO

CFK-1 / TOPSON F3-1/F3-1Q





## LA AMPLIA GAMA DE EQUIPOS

del proveedor de sistemas WOLF ofrece una solución idónea para cada situación, ya sea nueva construcción o rehabilitación de edificios residenciales, comerciales o industriales.

La gama de regulaciones WOLF de altas prestaciones satisface todas las necesidades en lo que a confort para usuario se refiere.

Siendo de manejo muy sencillo, destaca además por su gran ahorro de energía y fiabilidad de funcionamiento.

Fácil y rápida integración de los equipos en instalaciones solares térmicas, ya sean nuevas o existentes.

Los productos Wolf permiten una instalación y un mantenimiento en menor tiempo gracias a la disposición y accesibilidad de los componentes.

<b>ENERGÍA SOLAR TÉRMICA WOLF</b>		
CAPTADORES PLANOS DE ALTO RENDIMIENTO		04-05
	<b>TopSon F3-1 / F3-1Q</b>	06
	<b>CFK-1</b>	06
<b>REGULACIÓN</b>		07
<b>ACUMULADOR SOLAR DE ACS</b>	<b>SEM-1 / SEM2</b>	08
<b>ESQUEMA HIDRÁULICO (SEGÚN CTE)</b>		09
<b>INSTRUCCIONES DE PLANIFICACIÓN</b>		10
<b>ACCESORIOS ENERGÍA SOLAR TÉRMICA WOLF</b>		11

Certificados  
Solar-Keymark

Cumplen las exigencias para la etiqueta ecológica  
"Ángel Azul"

Carcasa del captador de aluminio  
altamente resistente a la intemperie

**Aislamiento térmico**  
de lana mineral, 60 mm de espesor  
para minimizar las pérdidas térmicas,  
Top Son F3-1/F3-1Q con aislamiento  
térmico lateral adicional

**Absorbedor con revestimiento altamente selectivo**  
para obtener unos aportes muy elevados;  
Top Son F3-1/F3-1Q en forma de meandro  
CFK-1 en forma de parrilla  
Funcionamiento idóneo gracias a circulación uniforme


**Compensadores de dilatación**  
entre los captadores

**Cristal de seguridad**  
de 3,2mm [TopSon F3-1/F3-1Q] o 3,0mm [CFK-1], resis-  
tente al granizo conforme a DIN EN ISO 9806, templado  
térmicamente, TopSon F3-1/F3-1Q con alta absorción solar

**Junta de una pieza de EPDM**  
dentada con varios puntos de apoyo e insertada  
a presión

### Captadores planos de alto rendimiento

verificados conforme a UNE-EN ISO 9806 y con aprovechamiento máximo de la energía



12

## VENTAJAS DE LOS CAPTADORES PLANOS WOLF DE ALTO RENDIMIENTO

TopSon F3-1 / F3-1Q

CFK-1

5 años de garantía

En TopSon F3-1/F3-1Q

perfil de soporte del cristal también en gris grafito (para necesidades estéticas especiales)

### En el TopSon F3-1/F3-1Q

se pueden conectar hasta 5 captadores a misma mano, pudiéndose elegir el lado derecho o izquierdo para la conexión



**CAPTADORES PLANOS DE ALTO RENDIMIENTO TOPSON F3-1 / F3-1Q**

**CAPTADORES PLANOS DE ALTO RENDIMIENTO CFK-1**

PARA INSTALACIONES SOLARES DE PRODUCCIÓN DE ACS

PARA INSTALACIONES SOLARES DE APOYO A CALEFACCIÓN

Captadores planos TopSon F3-1 y CFK-1 para montaje vertical, TopSon F3-1Q para montaje horizontal-

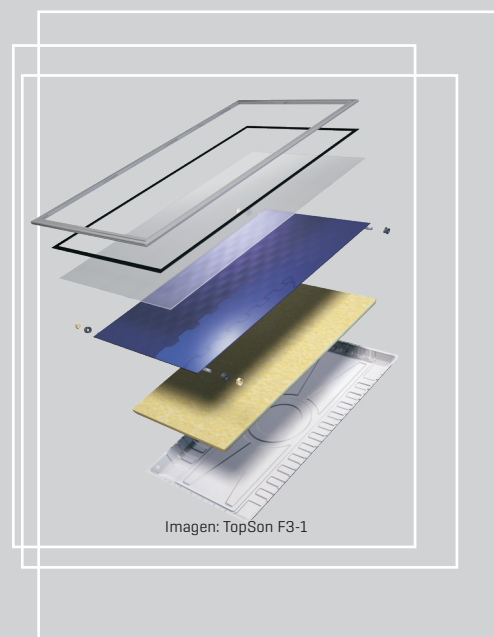
Con diferentes juegos de montaje [accesorios] para múltiples situaciones:

- Juego para integración en tejado o sobre tejado de teja de encaje, pizarra y teja cóncava y convexa
- Juego con estructura de soportación en aluminio para cubierta plana (inclinación 33°, 40° o 45°)



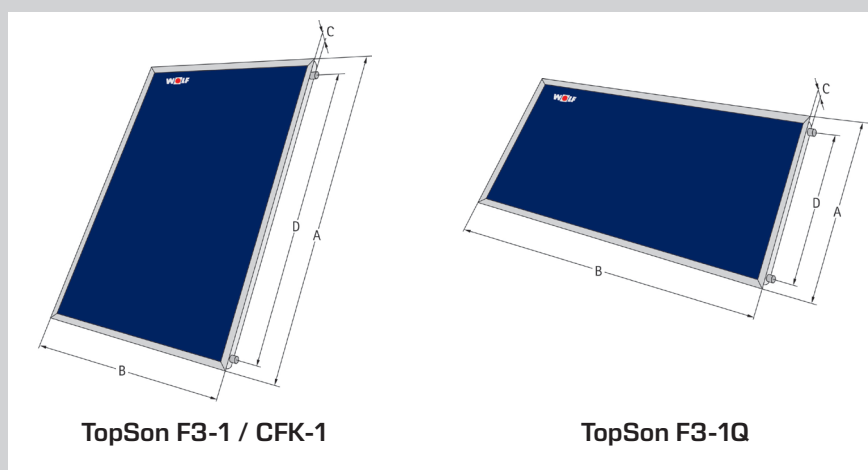
La unión entre la estructura de soportación y el tejado/cubierta debe ser realizada en obra por un técnico especializado. Para el dimensionado de los elementos de unión se deben tener en cuenta las normas y reglamentación vigentes.

CARACTERÍSTICAS TÉCNICAS	TopSon	F3-1	F3-1Q	CFK-1
Longitud	A mm	2099	1099	2099
Anchura	B mm	1099	2099	1099
Profundidad	C mm	110	110	110
Avance/retorno	D mm	1900	900	1900
Conexiones (de junta plana con sobretuerca)	G	3/4"	3/4"	3/4"
Ángulo de instalación		15° a 75°	15° a 75°	15° a 75°
Área bruta	m <sup>2</sup>	2,3	2,3	2,3
Rendimiento óptico $\eta_{0\text{ hem}}^{1)}$	%	70,4	70,7	70,8
Coefficiente de pérdida de calor $a_1^{1)}$	W/(m <sup>2</sup> K)	3,037	3,152	3,380
Coefficiente de pérdida de calor $a_2^{1)}$	W/(m <sup>2</sup> K <sup>2</sup> )	0,014	0,010	0,016
Factor de corrección ángulo incidente $K_{\text{SO}^\circ}^{1)}$	%	95,0	94,0	95,0
Capacidad térmica C <sup>1)</sup>	k]/(m <sup>2</sup> K)	5,85	5,88	7,78
Superficie de apertura	m <sup>2</sup>	2,0	2,0	2,0
Rendimiento óptico $\eta_{0\text{ hem}}^{2)}$	%	81,0	81,4	81,3
Coefficiente de pérdida de calor $k_1^{2)}$	W/(m <sup>2</sup> K)	3,492	3,630	3,888
Coefficiente de pérdida de calor $k_2^{2)}$	W/(m <sup>2</sup> K <sup>2</sup> )	0,016	0,012	0,019
Factor de corrección ángulo incidente $K_{\text{SO}^\circ}^{2)}$	%	95,0	94,0	95,0
Capacidad térmica C <sup>2)</sup>	k]/(m <sup>2</sup> K)	5,85	5,88	7,78
Temperatura de parada máxima	°C	194	189	196
Sobrepresión de servicio máx.	bar	10	10	10
Capacidad	litros	1,7	1,9	1,1
Peso (vacío)	kg	40	41	36
Caudal recomendado por captador	l/h	30 - 90	30 - 90	90
Líquido caloportador		ANRO [sin diluir]	ANRO [sin diluir]	ANRO [sin diluir]
Nº de registro Solar-Keymark		011-7S260F	011-7S2439F	011-7S591F



<sup>1)</sup> Valores según UNE ISO 9806 referidos al área bruta

<sup>2)</sup> Valores según UNE ISO 9806 referidos a la superficie de absorción





## Módulo solar SM1-2

- Módulo de ampliación para regular un circuito solar que incluye sonda de temperatura del captador, sonda de temperatura del acumulador de ACS y vainas de inmersión
- En combinación con generadores de calor WOLF se consigue un mayor ahorro de energía mediante calentamiento optimizado del interacumulador, es decir, bloqueo de la recarga de acumuladores cuando exista una radiación solar
- Contabilización de energía con contador de energía externo
- Control de funcionamiento para caudal y válvula de retención
- Regulación por diferencial de temperatura para un circuito (p. ej., interacumulador)
- Limitación de la temperatura máxima del interacumulador
- Indicación de valores de consigna y reales en el módulo de mando BM-2
- Contador de horas de funcionamiento integrado
- Interfaz eBus con gestión de energía automática
- Conexiones eléctricas tipo Rast 5



## Módulo solar SM2-2

- Módulo de ampliación para regular una instalación solar con un máximo de 2 acumuladores y 2 campos de captadores, incluida 1 sonda del captador y 1 sonda del acumulador con sus respectivas vainas de inmersión
- Sencilla configuración del accesorio de regulación mediante la selección de configuraciones de instalación predefinidas
- En combinación con generadores de calor WOLF se consigue un mayor ahorro de energía mediante calentamiento optimizado del interacumulador, es decir, bloqueo de la recarga de acumuladores cuando exista una radiación solar
- Contabilización de energía con contador de energía externo para todas las configuraciones
- Selección del modo de funcionamiento del acumulador
- Indicación de valores de consigna y reales en el módulo de mando BM-2
- Interfaz eBus con gestión de energía automática
- Conexiones eléctricas tipo Rast 5



## Unidad de mando BM-2 Solar

- apto para su uso con SM1-2 y SM2-2
- Pantalla en color de 3,5"
- Guía por menús sencilla mediante visualización de texto explicativo
- representación gráfica de esquemas de instalaciones, curvas de temperatura y producciones solares
- Manejo mediante mando giratorio con función de pulsador
- Interfaz eBus

# INTERACUMULADOR SOLAR

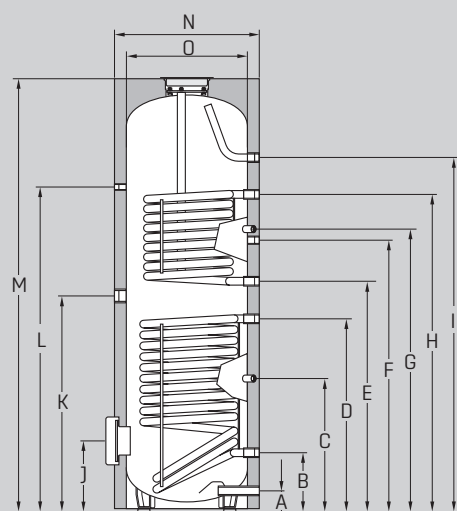
## SEM-1 / SEM-2

PARA LA PRODUCCIÓN DE ACS,

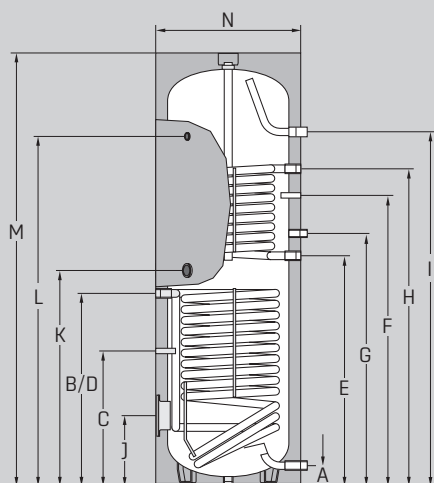
DE ACERO CON DOBLE CAPA DE ESMALTE Y DOS SERPENTINES DE TUBOS LISOS

### Resumen de las ventajas del SEM de WOLF

- Acumulador solar de ACS de acero con certificado de calidad y doble capa de esmalte con dos serpentines de tubos lisos
- Grupo hidráulico solar montable directamente en el acumulador solar de ACS
- Escasas pérdidas de calor gracias al aislamiento de espuma dura de PU o de malla de poliéster de alta calidad bajo el revestimiento de lámina del acumulador
- Pared interior del recipiente y serpentín protegidos contra la corrosión mediante el esmalte de doble capa y el ánodo de sacrificio de magnesio
- Con las grandes superficies del intercambiador de serpentín se consigue un breve tiempo de calentamiento y una gran producción continua de agua caliente
- Brida lateral para intercambiadores de calor adicionales y sencillo mantenimiento
- Toma de conexión para resistencia eléctrica de apoyo
- Relación óptima de diámetro/altura para una buena estratificación de la temperatura
- 5 años de garantía en acumulador  
2 años en piezas eléctricas y móviles



SEM-1



SEM-2

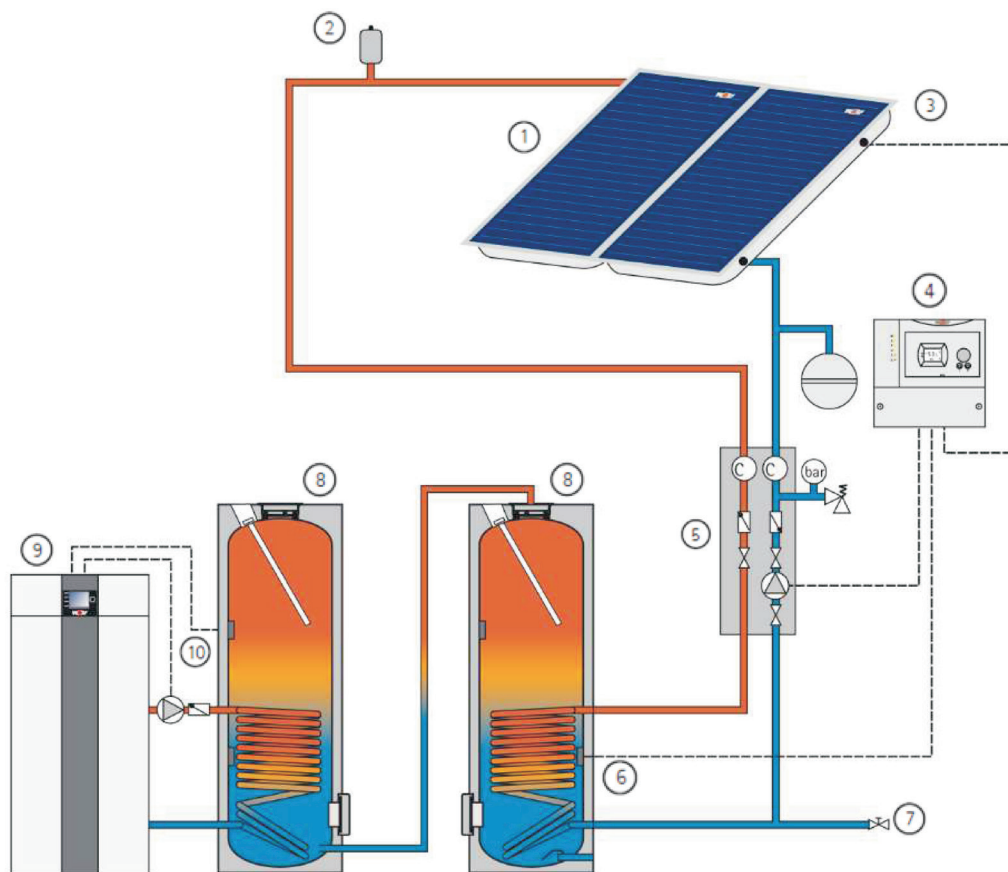
CARACTERÍSTICAS TÉCNICAS	SEM-1	-	-	500	750	1000
	SEM-2	300	400	-	-	-
Clase de eficiencia energética <sup>1)</sup>		C	C	C	-	-
Capacidad del acumulador	litros	285	385	500	750	935
Rendimiento continuo del acumulador 80/60-10/45 °C (calefacción)	kW - l/h	20 - 490	20 - 490	20 - 490	50 - 1200	50 - 1200
Índice de rendimiento (calefacción)	NL60	2,3	4,8	6,0	13,5	18,0
Conexión de agua fría	A mm	90	55	99	220	220
Retorno solar	B mm	815	874	305	345	345
Sonda del acumulador solar	C mm	506	416	586	603	603
Avance solar	D mm	815	874	865	920	975
Retorno calefacción	E mm	974	987	985	1025	1340
Sonda del acumulador calefacción	F mm	1154	1204	1160	1185	1500
Recirculación	G mm	1077	1092	1195	1290	1605
Impulsión calefacción	H mm	1334	1335	1335	1475	1790
Conexión ACS	I mm	1728	1586	1451	1590	1940
Brida (inferior)	J mm	324	275	335	384	384
Resistencia eléctrica auxiliar	K mm	887	915	949	970	1145
Termómetro	L mm	1504	1416	1404	1460	1810
Altura total	M mm	1794	1651	1780	1850	2180
Diámetro con aislamiento térmico	N mm	600	701	760	1000	1000
Diámetro sin aislamiento térmico	O mm	-	-	-	800	800
Cota de inclinación con aislamiento térmico	mm	1898	1820	1935	2030	2350
Agua de calefacción primaria	bar/°C			10/110		
Agua sanitaria secundaria	bar/°C			10/95		
Diámetro interior brida	mm	114	114	114	114	114
Conexión de agua fría	G (AG)	1"	1"	1"	1¼"	1¼"
Impulsión/retroceso de calefacción	G (IG)	1"	1"	1"	1¼"	1¼"
Impulsión/retroceso solar	G (AG)	¾"	¾"	1"	1¼"	1¼"
Recirculación	G (AG)	¾"	¾"	¾"	1"	1"
Conexión ACS	G (AG)	1"	1"	1"	1¼"	1¼"
Resistencia eléctrica auxiliar	G (IG)			1½"		
Termómetro	G (IG)			½"		
Superficie del intercambiador de calor (calefacción)	m²	1,0	1,2	1,0	1,5	1,5
Superficie del intercambiador de calor (solar)	m²	1,6	1,8	1,8	2,1	2,4
Capacidad del intercambiador de calor (calefacción)	litros	5,8	7,0	6,1	9,2	9,2
Capacidad del intercambiador de calor (solar)	litros	9,4	13,0	11,5	13,5	14,5
Peso	kg	130	159	182	290	350

\* G (IG)

<sup>1)</sup> Certificado energético según la Directiva sobre diseño ecológico para acumuladores ≤ 500 l



**ESQUEMA SOLAR (SEGÚN CTE)**  
PARA APOYO A PRODUCCIÓN DE ACS MEDIANTE INTERACUMULADOR SOLAR



- |                              |  |
|------------------------------|--|
| ① Campo de captadores        | ⑥ Sonda del acumulador regulación solar  |
| ② Vaso de purga              | ⑦ Llave de llenado y vaciado             |
| ③ Sonda de captador          | ⑧ Acumulador solar de ACS SEM-...        |
| ④ Módulo solar SM1-2         | ⑨ Caldera de condensación de gasóleo TOB |
| ⑤ Grupo de bombas/valvulería | ⑩ Sonda del acumulador calefacción       |

# INSTRUCCIONES DE PLANIFICACIÓN

**Nota:** Utilice programas adecuados para el dimensionado del sistema solar y tenga en cuenta las normativas vigentes.

**Dimensionado de instalaciones** Todos los datos son valores recomendados y pueden variar según la instalación.

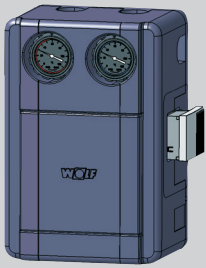
Número de captadores /campo	Tipo de captador	Pérdida de presión del campo * [mbar]
1 - 3	F3-1	120 - 130
	F3-1Q	120 - 132
	CFK-1	4 - 10
4 - 6	F3-1	130 - 155
	F3-1Q	143 - 182
	CFK-1	16 - 36
7 - 10	F3-1	170 - 240
	F3-1Q	212 - 350
	CFK-1	50 - 113

\*(90 l/h\*capt., conforme a DIN EN ISO 9806)

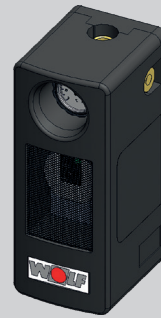
## Selección de vaso de expansión solar

Los campos sombreados son recomendaciones.

Número de captadores	Tubería instalada	Tubería instalada				
		12 x 1	15 x 1	18 x 1	22 x 1	28 x 1,5
2 Captadores "TopSon F3-1"	litros	18	18	25	-	-
3 Captadores "TopSon F3-1"	litros	-	25	35	-	-
4 Captadores "TopSon F3-1"	litros	-	35	35	50	-
5 Captadores "TopSon F3-1"	litros	-	50	50	50	-
6 Captadores "TopSon F3-1"	litros	-	50	50	80	-
7 Captadores "TopSon F3-1"	litros	-	80	80	80	80
8 Captadores "TopSon F3-1"	litros	-	80	80	80	80
9 Captadores "TopSon F3-1"	litros	-	-	80	80	80
10 Captadores "TopSon F3-1"	litros	-	-	80	80	100
2 Captadores "TopSon F3-1Q"	litros	18	18	25	-	-
3 Captadores "TopSon F3-1Q"	litros	-	35	35	-	-
4 Captadores "TopSon F3-1Q"	litros	-	35	50	50	-
5 Captadores "TopSon F3-1Q"	litros	-	50	50	50	-
6 Captadores "TopSon F3-1Q"	litros	-	80	80	80	-
7 Captadores "TopSon F3-1Q"	litros	-	80	80	80	80
8 Captadores "TopSon F3-1Q"	litros	-	80	80	80	100
9 Captadores "TopSon F3-1Q"	litros	-	-	80	80	100
10 Captadores "TopSon F3-1Q"	litros	-	-	80	100	100
2 Captadores "CFK-1"	litros	18	18	-	-	-
3 Captadores "CFK-1"	litros	-	25	25	-	-
4 Captadores "CFK-1"	litros	-	-	35	35	-
5 Captadores "CFK-1"	litros	-	-	35	50	-
6 Captadores "CFK-1"	litros	-	-	50	50	-
7 Captadores "CFK-1"	litros	-	-	50	50	80
8 Captadores "CFK-1"	litros	-	-	50	80	80
9 Captadores "CFK-1"	litros	-	-	-	80	80
10 Captadores "CFK-1"	litros	-	-	-	80	80



**Grupo hidráulico solar completo** compuesto por:  
**Bomba de alta eficiencia de regulación continua (EEI < 0,20)** cableada lista para conectar  
Llave de corte con termómetros en impulsión y retorno  
freno de gravedad en la impulsión y el retorno  
una válvula de seguridad de 6 bar, un manómetro de 0-10 bar.



**Grupo hidráulico solar simple** para conectar un segundo consumidor de calor, compuesto por:  
**Bomba de alta eficiencia (IEE < 0,20) de regulación continua** con cable preinstalado, llave de corte con termómetros, freno de gravedad, soporte de pared y material de montaje  
Medidas Alto x Ancho x Fondo: 375x182x210mm  
aislamiento térmico de PPE, resistente hasta 130°C

**Con llave de llenado y vaciado, separador de aire y purgador manual**

Soporte de pared y material de montaje; Medidas Alto x Ancho x Fondo: 375 x 400 [250] x 190 mm, carcargas de aislamiento de diseño en PPE, resistente hasta 130°C. **Indicación:** Posibilidad de integrar los módulos solares SM-1-2 y SM-2-2 en los grupos hidráulicos

**Grupo hidráulico solar completo 10**

Apto para máx. 10 captadores solares (dependiendo del dimensionado de la instalación)  
Regulación de caudal desde 2 hasta 15 l/minuto  
Conexión: 18 mm

**Grupo hidráulico solar completo 20**

Apto para máx. 20 captadores solares (dependiendo del dimensionado de la instalación)  
Regulación de caudal desde 7 hasta 30 l/minuto  
Conexión: 22 mm

**Grupo hidráulico solar simple 10E**

Apto para máx. 10 captadores solares (dependiendo del dimensionado de la instalación)  
Regulación de caudal entre 2 y 15 l/minuto  
Conexión: 18 mm

**Grupo hidráulico solar simple 20E**

Apto para máx. 20 captadores solares (dependiendo del dimensionado de la instalación)  
Regulación de caudal entre 7 y 30 l/minuto  
Conexión: 22 mm

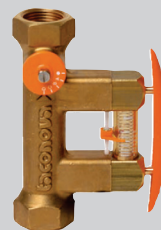


**Kit contador de energía (kcal/h) para SM1-2 y SM2-2\***

para medir la producción de energía compuesto por:

- Caudalímetro
- Sonda de contacto de retorno
- Racores de montaje
- $Q_{\min/\max} 1,5/3 \text{ m}^3/\text{h}$
- $Q_{\min/\max} 2,5/5 \text{ m}^3/\text{h}$

\* Se puede utilizar con las configuraciones 1/3/4/5/6



**Regulación de caudal solar para montar en el retorno** para conseguir una regulación exacta y una compensación hidráulica con varios campos de captadores.

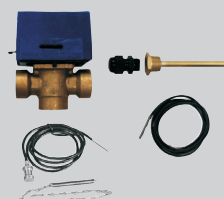
DN20 2 - 12 l/minuto (hasta 8 captadores)  
DN20 8 - 30 l/minuto (de 6 a 20 captadores)



**Vasos de expansión solar**

con material de fijación, a 2,5 bar de presión inicial (puede ser necesaria una mayor presurización en función de las características de la instalación)

en los tamaños:  
12 l      18 l      25 l  
35 l      50 l      80 l  
100 l    150 l    200 l.



**Juego para elevación de la temperatura de retorno para MM-2, SM2-2 o KM-2**

Para apoyo solar a la calefacción compuesto por:

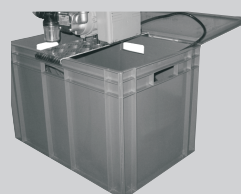
- Válvula diversora de 3 vías
- Sonda de contacto de retorno
- Sonda inmersión del acumulador
- Vaina de inmersión para sonda del acumulador



**Vasos tampón solar**

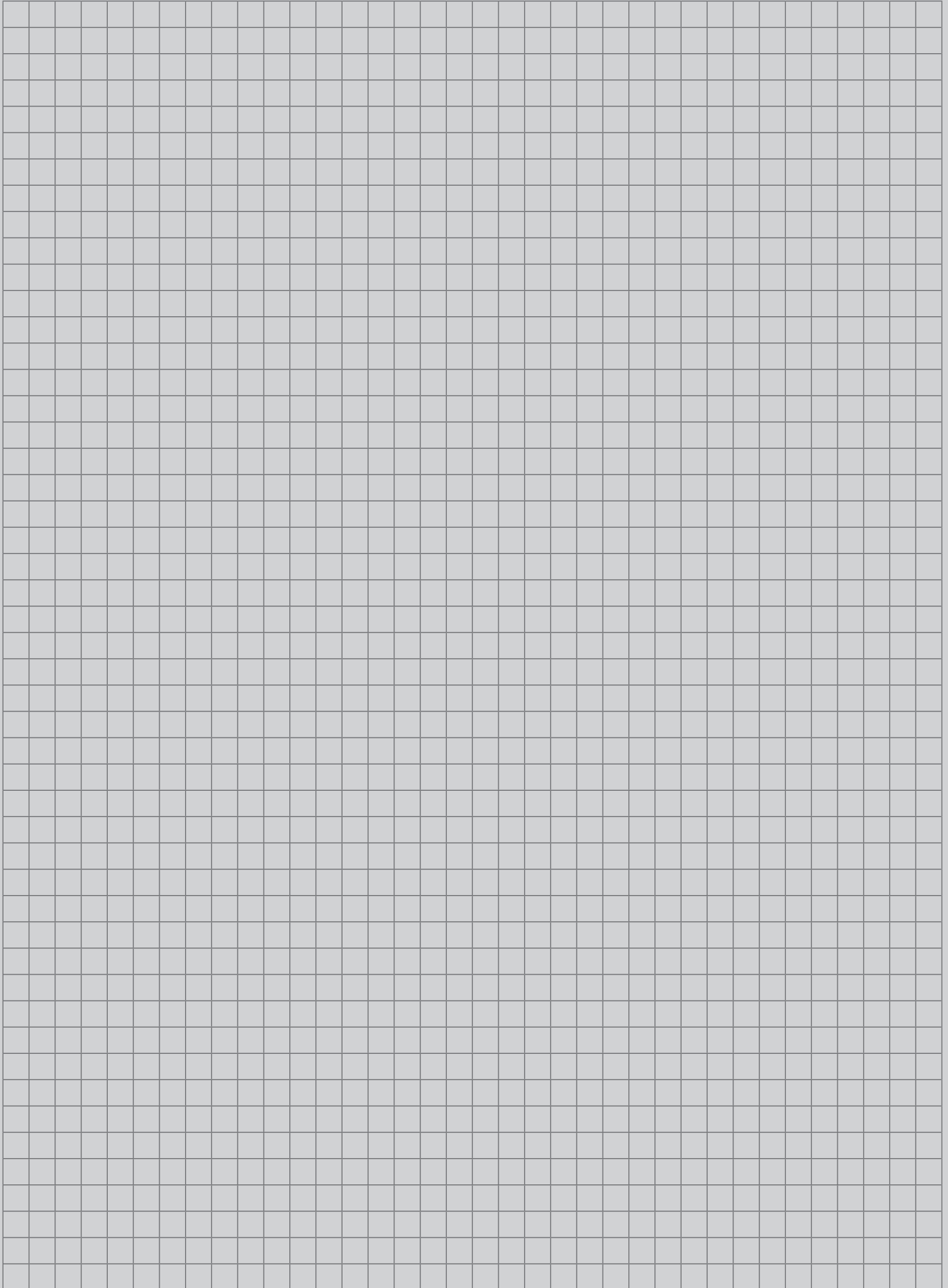
para proteger el vaso de expansión solar del exceso de temperatura y el vapor.

en los tamaños:  
18 l  
35 l  
50 l



**Estación de llenado solar y de enjuague Unistar 2000A**

bomba autoaspirante con filtro de aspiración en vidrio, para el llenado de instalaciones solares con líquido caloportador. Conexión de aspiración, llenado y enjuague (racor 3/4"), depósito sintético con tapa. Máx. 30 l/minuto, máx. 5 bar, 230 V, 50 Hz, 3,2 A





Dirección del distribuidor:

WOLF GMBH / POSTFACH 1380 / D-84048 MAINBURG / TEL. +49.0.875174-0 / FAX +49.0.875174-1600 / www.WOLF.eu

