



*Notre technique à votre service*

# Technique Solaire

Capteur solaire haute capacité TopSon F3 / F3-Q

Ballon Eau Chaude Sanitaire SEM-1

Ballon double SED-750/280

Ballon tampon SPU-1

Ballon stratifié Type 850

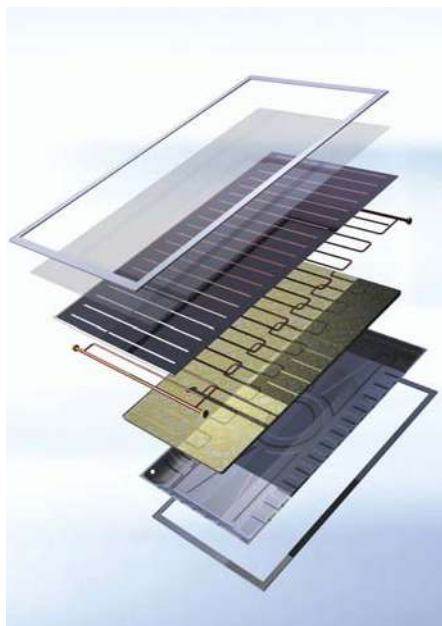


# TopLine

Capteur solaire haute capacité TopSon F3 / F3-Q  
pour installation eau chaude sanitaire solaire  
pour installation de chauffage solaire en appui



„label Ange bleu“ pour TopSon F3

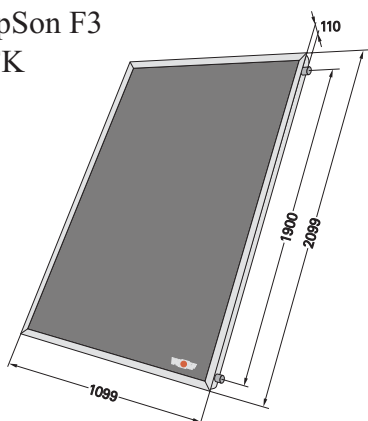


Les avantages principaux des capteurs solaire Wolf

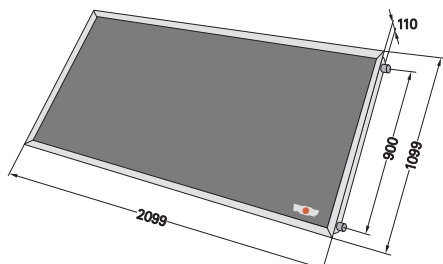
- Capteur solaire testé selon la norme EN 12975 partie 2, haute capacité
- Encadrement rigide en aluminium
- Isolation contre la chaleur en laine de roche, forte épaisseur (60 mm) minimisant les déperditions par rayonnement
- Absorbeur tout cuivre pour garantir un rendement optimal ; construit suivant la forme d'un méandre, le modèle garantit un passage régulier et un fonctionnement optimal. Soudure radiographiée
- Compensateur de dilatation entre panneaux
- Verre de sécurité de 3,2 mm d'épaisseur, résistant à la grêle selon la norme EN 12975, traitement thermique du verre, avec une translucidité augmentée
- Joint EPDM
- Jusqu'à 5 capteurs pouvant être raccordés, côté de raccordement au choix
- Capteur TopSon F3 pour installation verticale, TopSon F3-Q pour installation horizontale
- Capteur auto-vidant grâce à la technologie des „4 raccords“
- Tous les Capteurs sont conformes au label Ange bleu
- Garantie de 5 ans

## Données Techniques

TopSon F3  
CFK



TopSon F3-Q



Capteur	Type	TopSon F3	TopSon F3-Q	CFK
Surface brute	m <sup>2</sup>	2,3	2,3	2,3
Surface réelle d'absorption	m <sup>2</sup>	2,0	2,0	2,0
Poids (à vide)	kg	40	41	40
Volume de remplissage	Litre	1,7	1,9	1,7
Raccordement	G	3/4"	3/4"	3/4"
Angle de montage		15° à 90°	15° à 90°	15° à 90°
Rendement optique *	%	82,1	80,9	76,7
Coefficient de déperdition k <sub>1</sub> *	W/(m <sup>2</sup> K <sup>2</sup> )	3,312	3,312	3,386
Coefficient de déperdition k <sub>2</sub> *	W/(m <sup>2</sup> K <sup>2</sup> )	0,0181	0,0181	0,0166
T° de fonctionnement admissible *	°C	198	198	198
Coeff. correction angle de radiation K <sub>50°</sub> *	%	93	93	91,2
Capacité calorique C *	kJ/(m <sup>2</sup> K)	5,5	8,8	8,11
Pression maximum de fonctionnement	bar	10	10	10
Fluide caloporteur		ANRO (non dilué)		
Débit recommandé		30 jusqu'à 90 l / (h x collecteur)		

\* Valeurs selon norme EN 12975

# Régulations

## Technique solaire TopLine



Module solaire SM1

Module d'extension pour pilotage d'un circuit solaire en connexion avec une chaudière Wolf.  
Economie d'énergie via un chargement intelligent du ballon E.C.S.  
Détermination de quantité de chaleur.  
Connexion bus



Module de fonctionnement BM solaire

Régulation pour pilotage du circuit solaire.  
Economie d'énergie via un chargement intelligent du ballon E.C.S.  
détermination de quantité de chaleur.  
Affichage des températures sur écran L.C.D.  
Connexion bus



Régulation différentielle de température commandée par microprocesseur DigiSolar  
(voir schéma page 9)

Pour une installation à 1 ou 2 circuits pour 1 ou 2 appareils de chauffage. Ecart de température ajustable, limitation de température du ballon, sécurité de surchauffe, protection de la pompe, contrôle de sonde, disjoncteur et affichage digital de la température de ballon.

Puissance consommée = 1,5 W



Régulation différentielle de température commandée par microprocesseur DigiSolar MF  
(sur demande)

Pour 1 ou 2 appareils de chauffage et 1 ou 2 ensembles capteurs. Visualisation de l'ensemble du menu, limitation de température maxi du ballon, sécurité de surchauffe, écart de température ajustable en tout ou rien, disjoncteur, affichage de la régulation, compteur horaire et possibilité de raccorder un compteur de calories. Affichage et localisation des pannes.

Puissance consommée = 1,9 W

# Ballon eau chaude sanitaire SEM-1

ballon vertical en acier avec certificat de qualité,

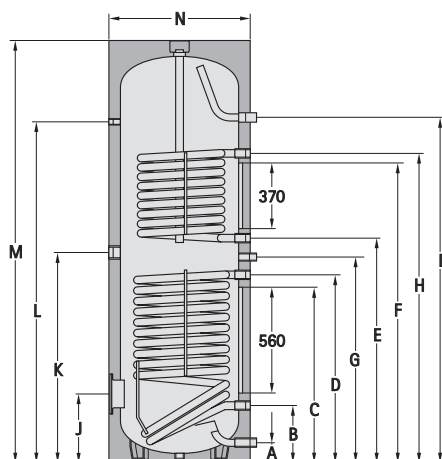
Eau chauffage max. 110°C et 10 bars, Eau chaude sanitaire max. 95°C et 10 bars



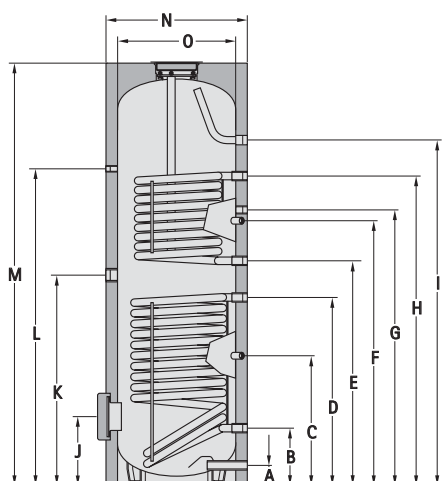
Les avantages principaux du ballon solaire SEM-1 Wolf

- Ballon solaire avec double échangeur de chaleur avec double couche émaillée selon la norme DIN 4753.
- Protection thermique optimale grâce à une isolation en polyuréthane dur amovible
- Protection amovible pour la manipulation du ballon
- Isolation sans CFC
- Surface intérieure du ballon et échangeur de chaleur protégés contre la corrosion par une double couche émaillée et par une anode de protection en magnésium
- Grand débit permanent et période de réchauffage très courte grâce à une grande surface d'échange
- Bride latérale pour un autre échangeur et un nettoyage facile
- Bonne répartition des températures par un rapport diamètre/hauteur optimal
- 5 ans de garantie sur le ballon  
2 ans de garantie sur les parties électriques et pièces d'usure

## Données techniques



SEM-1-300



SEM-1-400 bis 1000

Ballon	Type SE2	SEM-1				
		300	400	500	750	1000
Capacité	l	300	400	500	750	1000
Débit permanent eau chaude à 80/60-10/45°C	kW - Ltr./h	20-500	20-500	20-500	34-860	54-1400
Rendement	NL <sub>60</sub>	2,3	4,8	6	13,5	18
Connexion eau froide	A mm	85	85	100	220	220
Retour solaire	B mm	263	263	320	305	345
Sonde ballon solaire	C mm	-	848 *	600	587	593
Départ solaire	D mm	836	818	880	865	975
Retour eau de chauffage	E mm	-	1073	1000	985	990
Sonde ballon chauffage	F mm	898	1473 *	1175	1160	1215
Circulation	G mm	963	983	1210	1195	1255
Départ eau de chauffage	H mm	836	1433	1350	1335	1440
Connexion E.C.S	I mm	1523	1523	1470	1451	1590
Bride	J mm	305	305	335	336	384
Résistance électrique	K mm	983	983	955	950	945
Thermomètre	L mm	1507	1507	1420	1405	1840
Hauteur totale	M mm	1790	1790	1815	1808	1850
Diamètre avec isolation	N mm	610	610	700	760	940
Diamètre sans isolation	O mm	-	-	600	650	800
Dimension renversée avec isolation	mm	1838	1838	1945	1961	2075
Dimension renversée sans isolation	mm	-	-	1840	1860	1960
Eau de chauffage primaire	bar/°C	-	10/110	10/110	10/110	10/110
Eau sanitaire secondaire	bar/°C	-	10/95	10/95	10/95	10/95
Diamètre intérieur bride	mm	120	110	110	110	110
Connexion eau froide		1"	G 1" AG	Rp 1"	Rp 1"	Rp 1 1/4"
Départ chauffage solaire	Rp	-	1"	1" **	1" **	1 1/4"
Retour chauffage solaire	Rp	-	1"	1" **	1" **	1 1/4"
Circulation		3/4"	G 3/4" AG	Rp 3/4"	Rp 3/4"	Rp 1"
Connexion eau chaude		1"	G 1" AG	Rp 1"	Rp 1"	Rp 1 1/4"
Résistance électrique	Rp	1/2"	1 1/2"	1 1/2"	1 1/2"	1 1/2"
Thermomètre	Rp	1/2"	1/2"	1/2"	1/2"	1/2"
Surface d'échange de chaleur	m <sup>2</sup>	1,5	0,93	0,93	0,93	1,5
Surface d'échange solaire	m <sup>2</sup>	-	1,5	1,76	1,95	2,5
Capacité échangeur de chaleur	l	-	6	6	6	9,5
Capacité échangeur solaire	l	8,5	7,5	10	12	16
Poids	kg	125	130	159	182	290

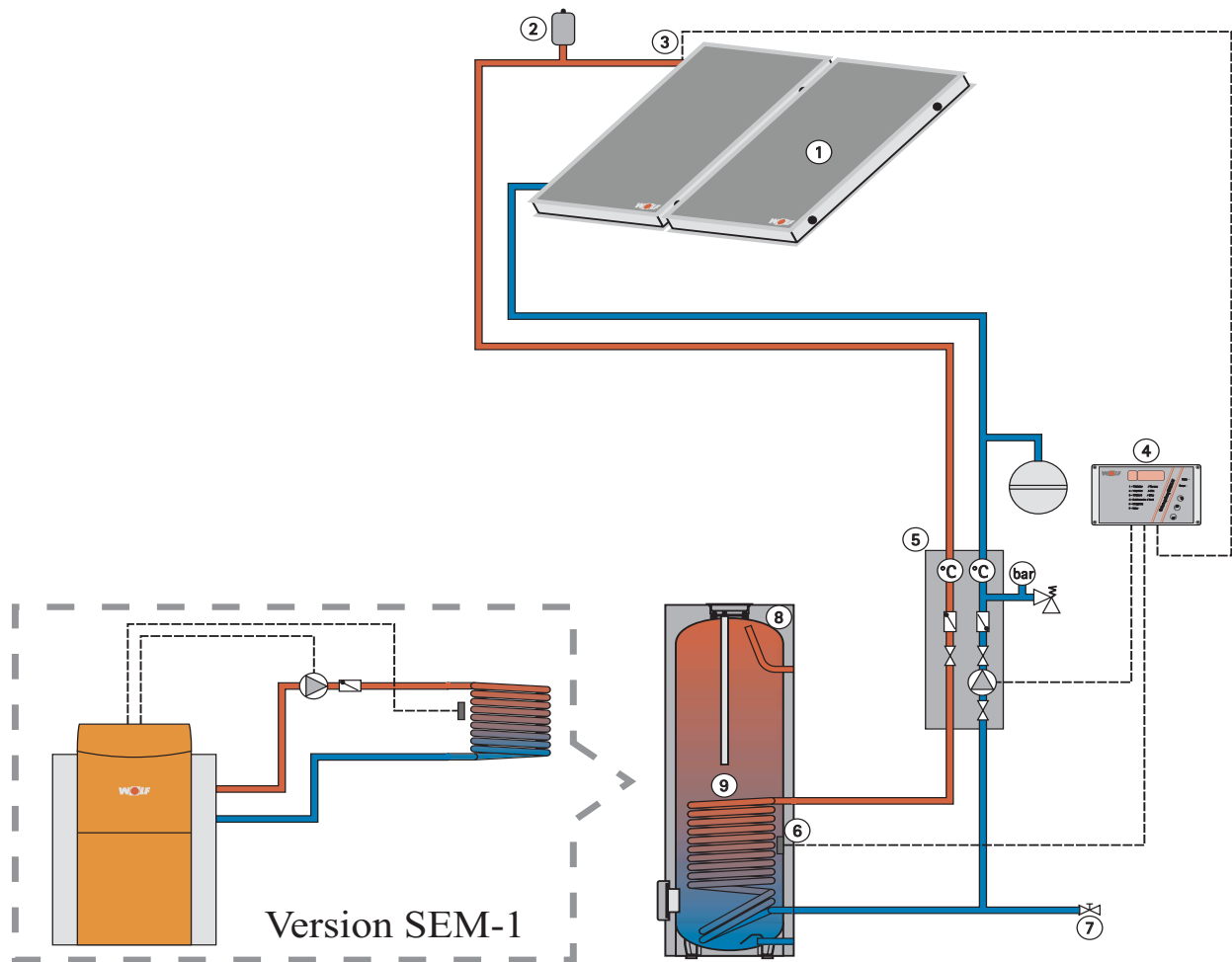
\* Sonde en position verticale

\*\* avant Juin 2004 raccordement 1 1/4"

# Schéma de raccordement

## Eau chaude sanitaire avec ballon solaire SE2

Crédits D'impôts et Subventions régionales  
- Avis favorable CSTB : 14 + 5/05-996  
capteur :  
- Agréement enerplan  
CESI. voir site enerplan.fr  
Liste S37 du 27 juillet 2006



- |  |                                     |
|--|-------------------------------------|
| ① Surface capteur  | ⑥ Sonde régulation solaire          |
| ② Pot de purge   | ⑦ Robinet de vidange et remplissage |
| ③ Sonde capteur  | ⑧ Ballon solaire SEM-1              |
| ④ Régulation différentielle de température (ex. EKA, EKDK-W) | ⑨ Resistance électrique             |
| ⑤ Station pompe  |                                     |

# Ballon double SED-750/280

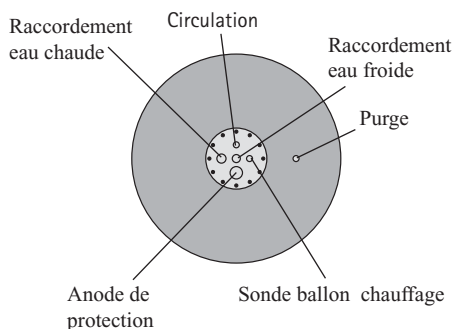
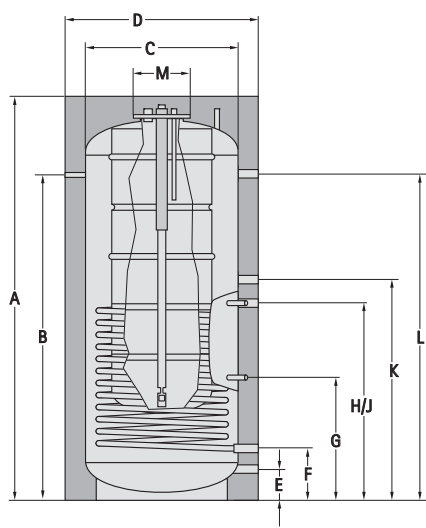
en acier avec certificat de qualité avec réserve intégrée  
et mélangeur thermique d'eau



Les avantages principaux du ballon SED-750/280 Wolf.

- Ballon double en acier testé selon DIN 4753, capacité totale de 750 l, ballon à couches de 470 l avec un échangeur de chaleur solaire et un ballon de 280 l intégrés
- Surface intérieure du ballon et échangeur de chaleur protégés contre la corrosion par une double couche émaillée et par une anode de protection en magnésium
- Protection thermique optimale grâce à une isolation souple d'une épaisseur de 100 mm.
- Protection amovible pour la manipulation du ballon
- Isolation sans CFC
- 5 ans de garantie sur le ballon
- 2 ans de garantie sur les parties électriques et pièces d'usure

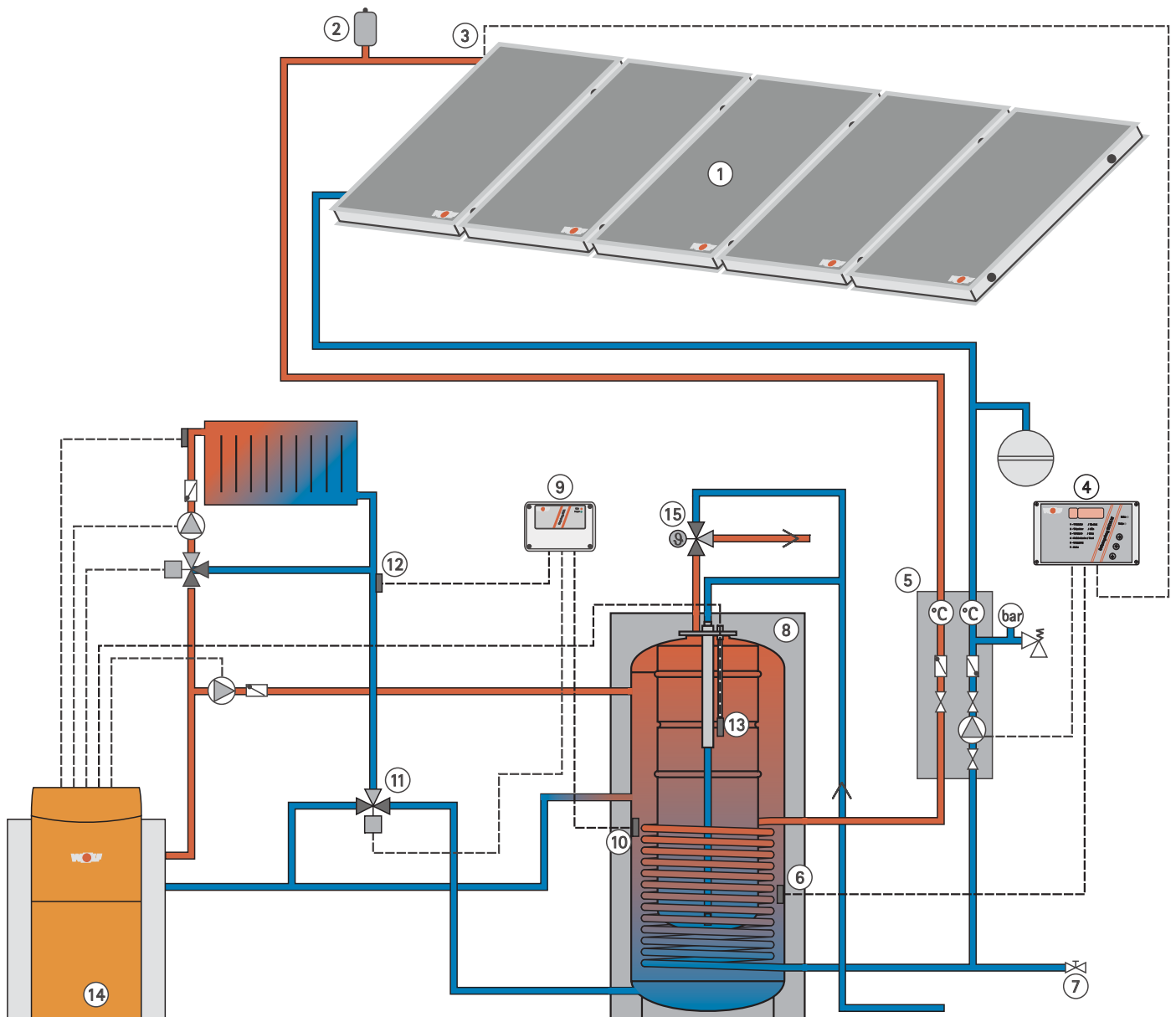
## Données techniques



Ballon double	Type	SED-750/280
Capacité totale	l	750
Capacité eau chaude sanitaire	l	280
Débit permanent eau chaude 80/60-10/45°C	kW - Ltr./h	20 - 500
Rendement	NL <sub>60</sub>	3,2
Hauteur total	A mm	2005
Thermomètre	B mm	1635
Diamètre sans isolation	C mm	750
Diamètre avec isolation	D mm	950
Retour eau de chauffage	E mm	155
Retour solaire	F mm	260
Sonde circuit solaire	G mm	625
Départ solaire	H mm	990
Sonde ballon pour augmentation de température de retour solaire SRTA	J mm	990
Départ eau de chauffage /		
Retour remplissage eau chaude sanitaire	K mm	1100
Départ remplissage eau chaude sanitaire	L mm	1635
Diamètre intérieur bride	M mm	205
Dimension renversée avec isolation	mm	2200
Dimension renversée sans isolation	mm	2020
Départ solaire	Rp	1"
Retour solaire	Rp	1"
Départ réchauffeur eau chaude	Rp	1"
Départ eau de chauffage /		
Retour remplissage eau chaude sanitaire	Rp	1"
Retour eau de chauffage	Rp	1"
Raccord eau froide (bride en haut)	Rp	1"
Raccord eau chaude (bride en haut)	Rp	1"
Circulation (bride en haut)	Rp	3/4"
Thermomètre	Rp	1/2"
Sonde ballon pour SRTA	Rp	1/2"
Sonde ballon circuit solaire	Rp	1/2"
Surface d'échange de chaleur	m <sup>2</sup>	2,5
Capacité échangeur de chaleur	l	15
Surpression maximum eau chaude sanitaire	bar	10
Surpression maximum eau de chauffage	bar	3
Température de service maximum	°C	95
Poids	kg	270

# Schéma de raccordement

préparation eau chaude sanitaire et support chauffage avec ballon double SED-750/280



- ① Surface capteur
- ② Pot de purge
- ③ Sonde capteur
- ④ Régulation différentielle de T° (ex. EKA, EKDK-W)
- ⑤ Station pompe
- ⑥ Sonde régulation solaire
- ⑦ Robinet de vidange et remplissage
- ⑧ Ballon double SED-750/280
- ⑨ Augmentation température de retour solaire = SRTA
- ⑩ Sonde d'augmentation température de retour solaire (SRTA)
- ⑪ Vanne 3 voies pour SRTA
- ⑫ Sonde retour pour SRTA
- ⑬ Sonde ballon de chauffage
- ⑭ Chaudière
- ⑮ Mélangeur thermique d'eau

# Ballon tampon SPU-1

en acier avec certificat de qualité,

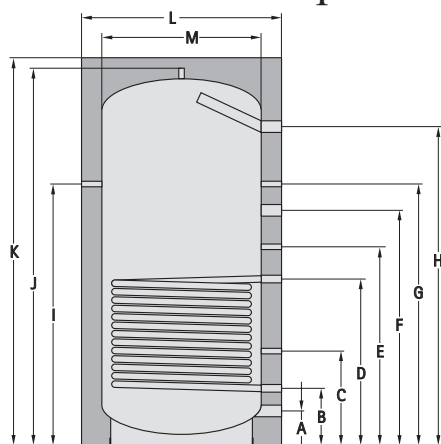
Echangeur de chaleur en acier pour SPU-1-500 à SPU-1-1000



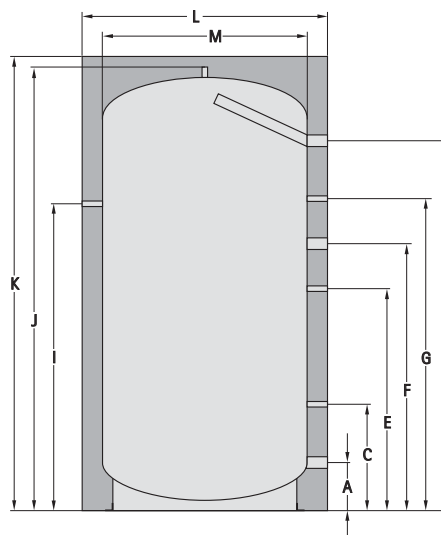
Les avantages principaux du ballon SPU-1 Wolf

- Ballon tampon en acier avec une capacité de 500 l à 1500 l, échangeur de chaleur en acier, pression de service maximum de 6 bars.  
Type SPU-1-1500 sans échangeur de chaleur
- Protection thermique optimale grâce à une isolation souple d'une épaisseur de 100 mm
- Protection amovible pour la manipulation du ballon
- Isolation sans CFC
- 5 ans de garantie sur le ballon  
2 ans de garantie sur les parties électriques et pièces d'usure

## Données techniques



Type SPU-1-500 à -1000  
avec échangeur de chaleur



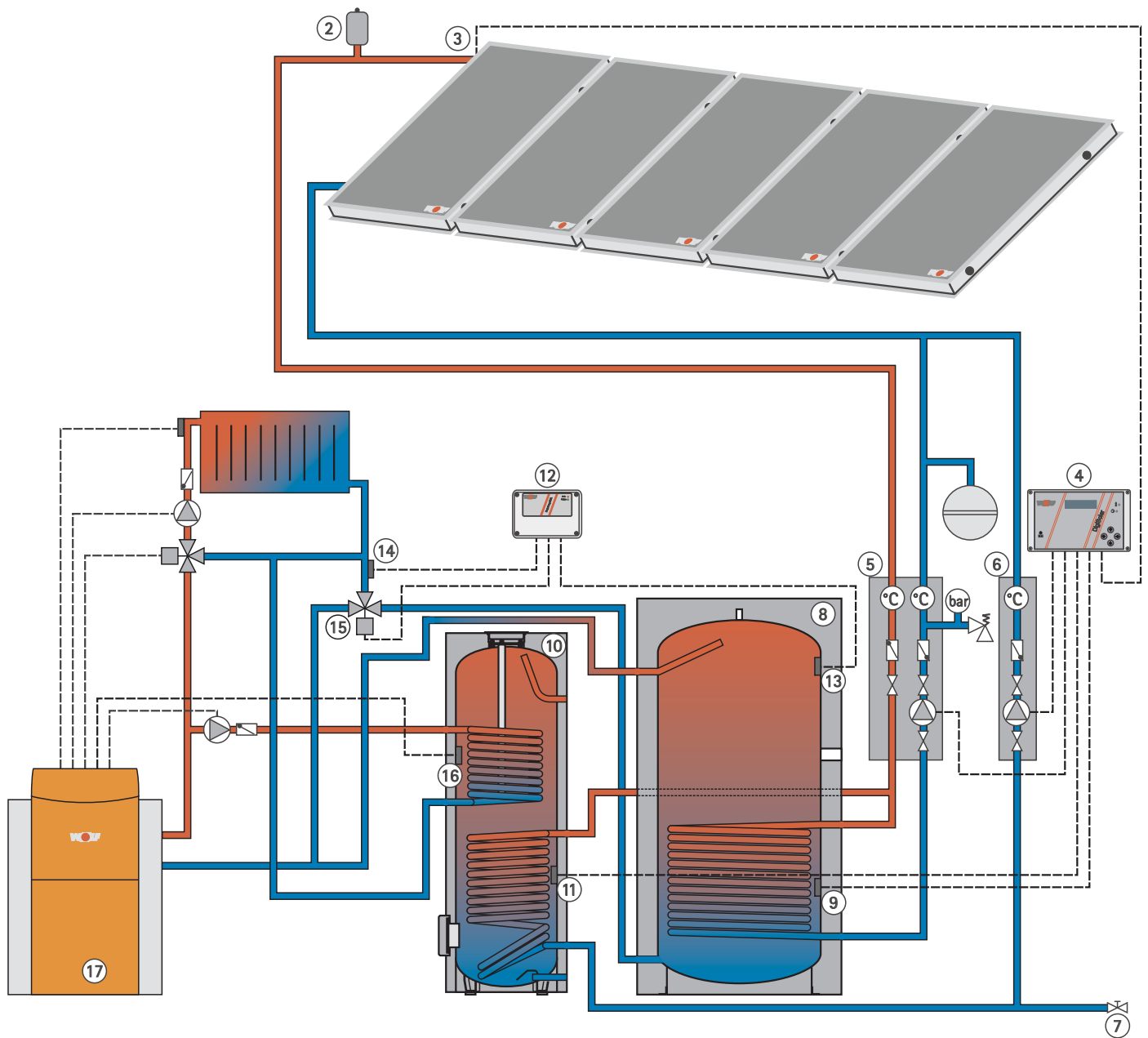
Typ SPU-1-1500  
sans échangeur de chaleur

Ballon à couches	Type SPU-1	500	800	1000	1500
Capacité	l	500	800	1000	1500
Retour eau de chauffage	A mm	150	170	170	235
Retour solaire	B mm	280	310	310	-
Sonde solaire	C mm	490	465	495	520
Départ solaire	D mm	800	820	880	-
Sonde ballon (ex. pour chaudière bois)	E mm	910	980	1060	1085
Connexion (ex. pour chaudière bois)	F mm	1020	1160	1320	1305
Sonde ballon pour augmentation de température de retour solaire SRTA	G mm	1150	1290	1450	1525
Départ eau de chauffage	H mm	1400	1573	1742	1808
Thermomètre	I mm	1150	1290	1500	1500
Hauteur sans isolation	J mm	1690	1840	2220	2150
Hauteur totale	K mm	1790	1910	2290	2220
Diamètre avec isolation	L mm	850	990	990	1200
Diamètre sans isolation	M mm	650	790	790	1000
Dimension renversée avec isolation	mm	1950	2150	2300	2520
Dimension renversée sans isolation	mm	1760	1890	2050	2200
Retour eau de chauffage	Rp	1½"	1½"	1½"	1½"
Retour solaire	Rp	1"	1"	1"	-
Sonde solaire	Rp	½"	½"	½"	½"
Départ solaire	Rp	1"	1"	1"	-
Sonde SRTA	Rp	½"	½"	½"	½"
Départ eau de chauffage	Rp	1½"	1½"	1½"	1½"
Thermomètre	Rp	½"	½"	½"	½"
Surface d'échange de chaleur	m²	2,3	2,8	3	-
Capacité échangeur de chaleur	l	14	17	18,5	-
Surpression max. primaire/secondaire	bar	10 / 3	10 / 3	10 / 3	- / 3
T° de service max. primaire / secondaire	°C	110 / 95	110 / 95	110 / 95	- / 95
Poids	kg	135	200	280	320



# Schéma de raccordement

Préparation d'eau chaude sanitaire et support de chauffage avec ballon solaire SEM-1 et ballon tampon SPU-1



- |   |   |
|---|---|
| ① Surface capteur                                   | ⑩ Ballon eau sanitaire                              |
| ② Pot de purge                                      | ⑪ Sonde solaire (ballon eau sanitaire)              |
| ③ Sonde capteur                                     | ⑫ Augmentation température de retour solaire = SRTA |
| ④ Régulation différentielle de T° (ex. Digisolaire) | ⑬ Sonde SRTA ballon à couches                       |
| ⑤ Station pompe                                     | ⑭ Sonde retour pour SRTA                            |
| ⑥ Station pompe supplémentaire                      | ⑮ Vanne 3 voies pour SRTA                           |
| ⑦ Robinet de vidange et remplissage                 | ⑯ Sonde ballon de chauffage                         |
| ⑧ Ballon tampon SPU                                 | ⑰ Chaudière   |
| ⑨ Sonde solaire (Ballon tampon)                     |   |

# Ballon stratifié Type 850

en acier avec certificat de qualité, échangeur de chaleur à ailettes en cuivre



Les avantages principaux du ballon type 850 Wolf

- Ballon à couches en acier avec une capacité de 850 litres et un échangeur à ailettes en cuivre, pour une installation de chauffage en circuit fermé
- 2 colonnes d'eau sans pièces amovibles permettent une stratification précise de l'eau issue du circuit solaire et du circuit chaudière
- Une combinaison avec une station d'eau sanitaire (usage industriel) permet un débit permanent d'eau chaude sanitaire (page 12)
- Protection thermique optimale grâce à une isolation souple de chaque côté d'une épaisseur de 100mm
- Protection amovible pour la manipulation du ballon
- Isolation sans CFC
- 5 ans de garantie sur le ballon  
2 ans de garantie sur les parties électriques et pièces d'usure

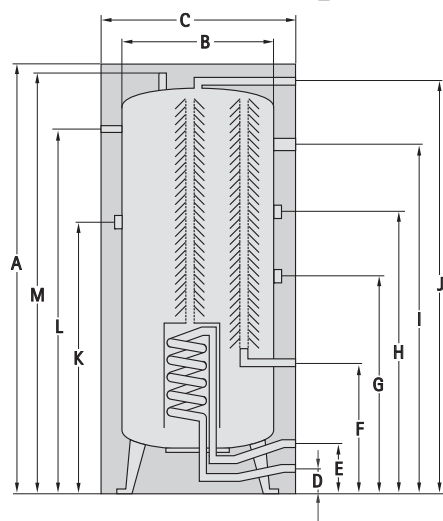
Dans le ballon stratifié type 850 se trouvent 2 admissions d'eau stratifiées et espacées. Par la première admission, l'eau (circuit retour chauffage d'une station d'eau sanitaire) est stratifiée à la hauteur adéquate dans le ballon.

La deuxième admission se fait sur l'échangeur de chaleur à ailettes en cuivre.

L'eau chauffée (ex. d'une installation solaire) est aussi stratifiée.

Cette surface d'échange est dimensionnée pour une surface de capteur allant jusqu'à 20 m<sup>2</sup>.

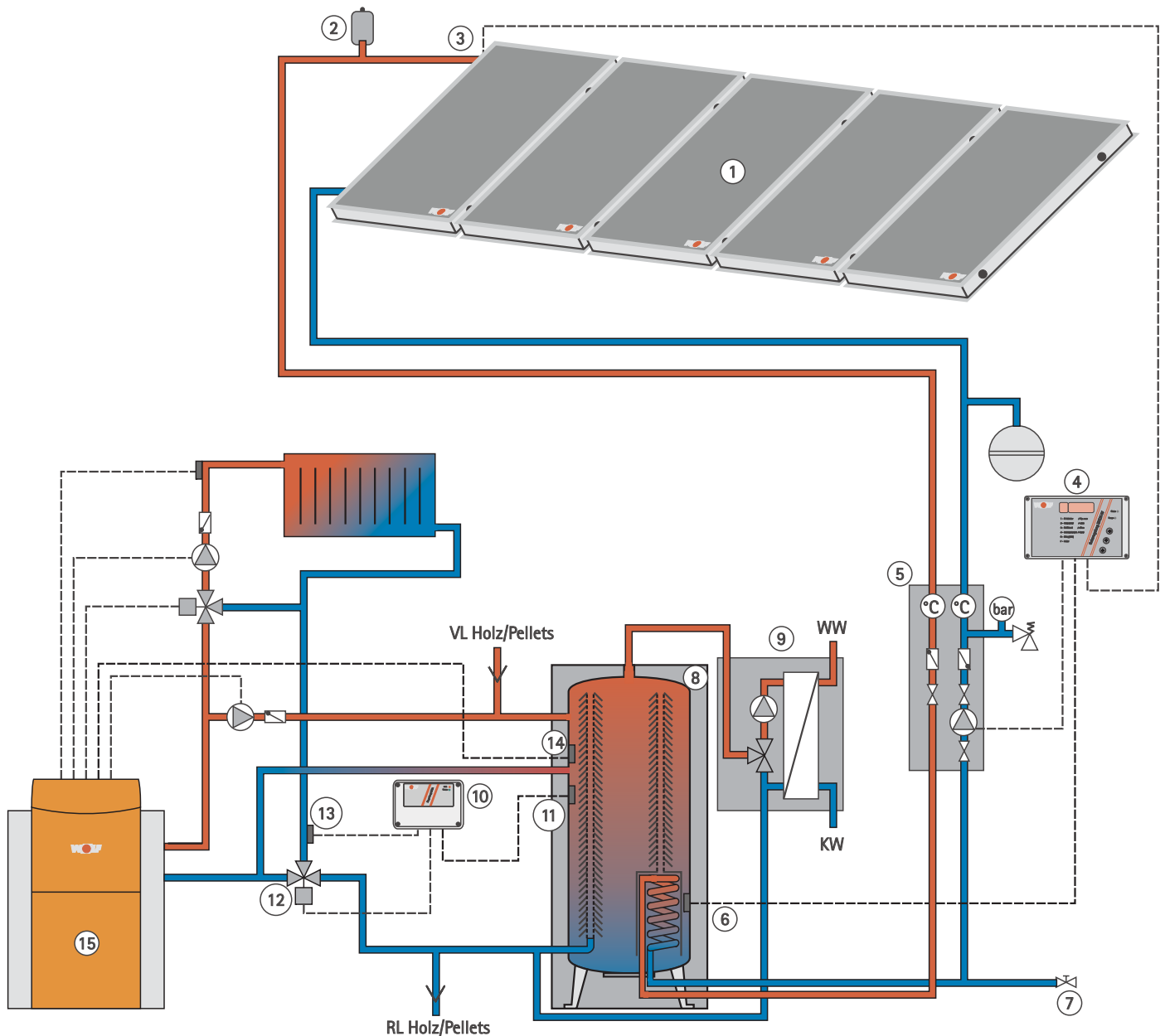
## Données techniques



Ballon stratifié	Type	850
Capacité	l	850
Hauteur totale (sans purgeur)	A mm	2080
Diamètre sans isolation	B mm	800
Diamètre avec isolation	C mm	1000
Départ solaire	D mm	75
Retour solaire	E mm	150
Retour eau de chauffage et station d'eau fraîche	F mm	400
Retour optionnel	G mm	850
Retour remplissage eau chaude sanitaire	H mm	1250
Départ remplissage eau chaude sanitaire	I mm	1720
Départ station d'eau fraîche	J mm	1930
Résistance électrique	K mm	1100
Thermomètre	L mm	1570
Manchon de transport	M mm	1980
Dimension renversée sans isolation	mm	1980
Départ solaire	Rp	1"
Retour solaire	Rp	1"
Retour eau de chauffage et station d'eau fraîche	Rp	1¼"
Retour optionnel	Rp	1¼"
Retour remplissage eau chaude sanitaire	Rp	1¼"
Départ remplissage eau chaude sanitaire	Rp	1¼"
Départ station d'eau fraîche	Rp	1¼"
Résistance électrique	Rp	1½"
Thermomètre	Rp	1½"
Manchon de transport	Rp	1"
Capacité nominale échangeur de chaleur incl. tuyauteries	l	1,8
Surpression maximum réservoir	bar	3
Surpression maximum de l'échangeur	bar	6
T° de service max. réservoir	°C	95
T° de service max. de l'échangeur	°C	150
Poids	kg	220

# Schéma de raccordement

Préparation d'eau chaude sanitaire et support chauffage avec ballon stratifié type-850



- |   |  |
|---|--|
| ① Surface capteur                                   | ⑨ Station d'eau fraîche pour préparation E.C.S.            |
| ② Pot de purge                                      | ⑩ Augmentation température de retour solaire = SRTA        |
| ③ Sonde capteur                                     | ⑪ Sonde SRTA   |
| ④ Régulation différentielle de T° (ex. EKA, EKDK-W) | ⑫ Vanne 3 voies pour SRTA                                  |
| ⑤ Station pompe                                     | ⑬ Sonde d'augmentation température de retour solaire(SRTA) |
| ⑥ Sonde régulation solaire                          | ⑭ Sonde ballon de chauffage                                |
| ⑦ Robinet de vidange et remplissage                 | ⑮ Chaudière  |
| ⑧ Ballon stratifié type 850                         |  |

# Accessoires

## Technique solaire TopLine



Augmentation température de retour solaire SRTA pour une installation de chauffage en circuit fermé composé de :

- Régulation EKA
- Vanne 3 voies
- Sonde d'applique retour
- Sonde ballon de chauffage
- Doigt de gant pour sonde ballon

$P_{cl. Reg} = 0,6 W$

$P^* = 6 W$

\*Puissance de consommation



Vase d'expansion  
2,5 bars

- 12 l. pour installation solaire 2 capteurs, F3, F3-Q
- 18 l. pour installation solaire 4 capteurs CFK, F3 3 capteurs F3-Q
- 25 l. pour installation solaire 5 capteurs CFK, F3, F3-Q
- 50 l. pour installation solaire 12 capteurs, F3 10 capteurs F3-Q

En cas d'installation supérieure à 16 mètres de tuyaux, il faut prendre un vase d'expansion de taille supérieure.



Station pompe 5/10 composée de :

2 x robinet avec clapet anti-retour, montés avec purgeur d'air, thermomètres, soupape de sécurité 6 bars, manomètre 10 bar, régulateur de débit avec robinet de vidange et remplissage, plaque support, console murale et accessoires de montage, Isolation EPP résistante jusqu'à 130°C (jusqu'à 180°C pour une période courte).

Station pompe 5  
pompe UPS 25-40  
Adaptée pour 5 capteurs maxi. en cas d'un débit de 50 l/h et par collecteur.  
Tension nominale AC 230 V  
Puissance d'utilisation pompe

vitesse 1	25W
vitesse 2	36W
vitesse 3	51W

Station pompe 10  
pompe UPS 25-60  
Adaptée pour 10 capteurs maxi. en cas d'un débit de 50 l/h et par collecteur.  
Tension nominale AC 230 V  
Puissance d'utilisation pompe

vitesse 1	45W
vitesse 2	65W
vitesse 3	90W



Station d'eau sanitaire nécessaire en cas d'utilisation d'un ballon stratifié de type 850 (60/20, 10/45):  
50kW (=20 l / mn)

(Photo sans habillage)



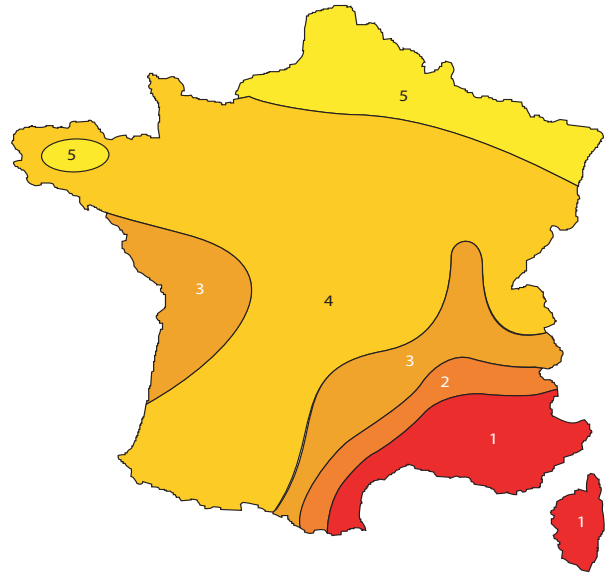
Station pompe\* pour le raccordement d'un deuxième ballon.  
\*Pompe identique au station pompe 5/10



Régulateur de débit pour une régulation précise du liquide caloporteur. Permet d'atteindre un rendement maximal.

# Consignes d'installation pour le chauffage d'eau solaire

Exemple :  
 Marseille : Zone climatique 1  
 Inclinaison du toit : 45°  
 Orientation du collecteur : S.O.  
 Nombre de résidents : 4  
 Besoin en eau chaude : Ex. 75 l./personne/jour



Zone climatique

Zone climatique	Heures d'ensoleillement	Puissance calorifiques kWh/m <sup>2</sup>	Facteur
5	2500 - 2750 >	> 1760	0.8
4	2250 - 2500	1491 à 1760	0.85
3	2000 - 2250	1351 à 1490	0.9
2	1750 - 2000	1221 à 1350	0.95
1	< 1750	< 1220	1

⇒ Facteur: 1,0

Orientation du toit

Inclinaison du toit	Orientation du capteur		
	S	SE/SO	E/O
15°	1,2	1,2	1,3
25°	1,1	1,2	1,4
35°	1,0	1,2	1,5
45°	1,0	1,1	1,5
55°	1,1	1,2	1,6
65°	1,2	1,3	1,7
75°	1,3	1,4	1,8

⊢ Facteur: 1,1

Besoin en eau chaude

bas		normal		haut
0,6	0,8	1,0	1,2	1,5

⊢ Facteur: 1,0

Nombre de capteurs

Facteur climatique	Facteur orientation du toit	Facteur besoin E.C.S	Nombre de résidents	Nombre de capteurs *
1,0	x 1,1	x 1,0	x 4	x 0,4 = 1,76 ^ = 2 Capteurs

\* Sur une consommation de 60% d'eau chaude sanitaire.

Capacité ballon nécessaire

Nombre de résidents	Facteur besoin E.C.S.	Capacité ballon
4	x 1,0	x ex. 75 Ltr. = 300 Ltr.

# Consignes d'installation pour le chauffage d'eau solaire

Dimensions de l'installation

Toutes les valeurs sont indicatives et peuvent varier selon les installations.

Nombre de capteurs	1-3			4-6			7-9		
	Débit du capteur [l / h x capteur ]	90	60	30	90	60	30	90	60
Pertes de pression du capteur [mbar] (Anro, 40 °C)	230	150	75	265	170	80	350	200	100
Tuyauterie montante (20 m longueur)	18x1	15x1	12x1	22x1	18x1	15x1	28x1,5	22x1	18x1
Station pompe UPS 25-...	40	40	40	60	40	40	80	60	40

Vase d'expansion

Le vase d'expansion à membrane a trois fonctions dans l'installation solaire :

1. Protection pour l'élévation des températures du circuit solaire pour E.C.S
2. Protection en eau de l'installation
3. Protection pour la vapeur du capteur

Calcul selon la formule suivante :

$$V_N > \frac{V_G \times 0,1 + V_A \times 1,1}{N}$$

$V_N$  = Volume brut nominal du vase d'expansion à membrane

$V_G$  = Contenance totale en litre dans le circuit solaire

$V_A$  = Contenance en litre dans le capteur

$N$  = Rendement

$$N = \frac{P_e - P_0}{P_e + 1}$$

$P_0$  = Pression initiale de l'installation en bar

$P_e$  = Pression finale de l'installation en bar

Consigne :  $P_e$  = Pression maxi soupape de sécurité - 0,5 bar.

Contenance des tuyaux en Ltr./m

Tuyau cuivre Ø mm	DN 10x1	DN 12x1	DN 15x1	DN 18x1	DN 22x1
Contenance Ltr./m	0,05	0,078	0,13	0,2	0,31

Exemple :

Installation composée de :

2 capteurs TopSon F3 ; 20 m de tuyauterie montante DN 15x1;

Ballon type SEM-1-300

avec échangeur de chaleur à plaques de 7,5 l ; soupape de sécurité 6 bar; pression initiale (hauteur statique) 2,5 bar;

$$N = \frac{(6 \text{ bar} - 0,5 \text{ bar}) - 2,5 \text{ bar}}{(6 \text{ bar} - 0,5 \text{ bar}) + 1} = 0,46$$

Volume total de l'installation ( $V_G$ ) en l

2	capteurs TopSon F3	1,7 l x 2	3,4 l
20 m	tuyaux montants 15x1	0,13 l x 20	2,6 l
1	échangeur de chaleur à plaques	7,5 l x 1	7,5 l
			13,5 l

Volume total de l'installation ( $V_G$ ) : 13,5 l

$$V_N > \frac{13,5 \times 0,1 + 3,4 \times 1,1}{0,46} = 11,06 \text{ l}$$

Choix : Vanne d'expansion d'une capacité de 12 l et 2,5 bar de pression initiale.

# Technique solaire Wolf TopLine

Capteur solaire TopSon F3 pour montage vertical / F3-Q pour montage horizontal  
 Capteur solaire testé selon la norme EN 12975 partie 2.  
 Encadrement rigide en aluminium, Verre de sécurité de 3,2 mm d'épaisseur, résistant à la grêle.  
 Encadrement auto-porteur. Capteur résistant à la chaleur et au temps. Compensateur de dilatation pour la connexion entre panneaux.

Pièce                      Prix unitaire                      Prix total

Type de capteur	.....	Dimensions : (voir page 2)				
Marque	Wolf	Hauteur :	mm			
		Largeur :	mm			
		Surface :	m <sup>2</sup>			
		Poids :	kg			

Ballon SEM-1 en acier  
 avec 2 échangeurs de chaleur, avec une double couche émaillée.  
 Protection anticorrosion supplémentaire par anode de sécurité en magnésium.  
 Protection thermique optimale grâce à une isolation en polyuréthane dur amovible.

Ballon vertical	SEM-1	Dimensions : (voir page 4)				
		Ø enveloppe :	mm			
		Ø réservoir :	mm			
		Hauteur :	mm			
		Surface de chaleur :	m <sup>2</sup>			
		Surface solaire :	m <sup>2</sup>			
		Poids :	kg			

Ballon à couches SPU-1 en acier avec échangeur de chaleur en acier  
 Pression de service maximum 6 bar.  
 Capacité en eau de 500 à 1500 l.  
 Protection thermique optimale grâce à une isolation souple.

Ballon tampon	SPU-1	Dimensions : (voir page 8)				
		Ø enveloppe :	mm			
		Ø réservoir :	mm			
		Hauteur :	mm			
		Surface solaire :	m <sup>2</sup>			
		Poids :	kg			

Ballon double SED-750/280 en acier. Capacité totale de 750 l.  
 Ballon à couches de 470 l avec un échangeur de chaleur intégré pour un ballon solaire et un ballon d'eau chaude sanitaire d'une capacité de 280 l.  
 Surface intérieure du ballon et échangeur de chaleur protégés contre la corrosion par une double couche émaillée et par une anode de protection en magnésium  
 Protection thermique optimale grâce à une isolation souple.

Ballon double	SED-750/280	Dimensions :				
		Ø enveloppe :	950 mm			
		Ø réservoir :	750 mm			
		Hauteur :	2005 mm			
		Surface solaire :	2,5 m <sup>2</sup>			
		Poids :	270 kg			

Ballon stratifié type 850 en acier. Capacité totale de 850 l.  
 Ballon à couches en acier avec ailettes en cuivre.  
 Protection thermique optimale grâce à une isolation souple de chaque côté.

Ballon stratifié	Type 850	Dimensions :				
		Ø enveloppe :	1000 mm			
		Ø réservoir :	800 mm			
		Hauteur :	2080 mm			
		Poids :	220 kg			

Station d'eau sanitaire (accessoire) pour une préparation d'eau chaude industrielle en permanence.

La large gamme de produits de la société Wolf, fournisseur de systèmes complets, offre la solution idéale aussi bien dans le cadre d'une construction neuve que dans le cadre d'une rénovation. Le programme de régulation Wolf répond à toutes les attentes en matière de confort thermique. Les produits Wolf, économiques et fiables, sont simples à utiliser. Les installations photovoltaïques et solaires s'intègrent, par ailleurs, très facilement à des installations de chauffe existantes. L'ensemble des produits Wolf se monte et s'entretient très rapidement.

**Wolf France S.A.S.** - 4 rue Galvani - 91349 Massy Cedex - Tel.: 01.60.13.64.70 Fax : 01.60.13.64.71 - [www.wolf-france.com](http://www.wolf-france.com)

## Exemple système (construction neuve)

### Composant chauffage

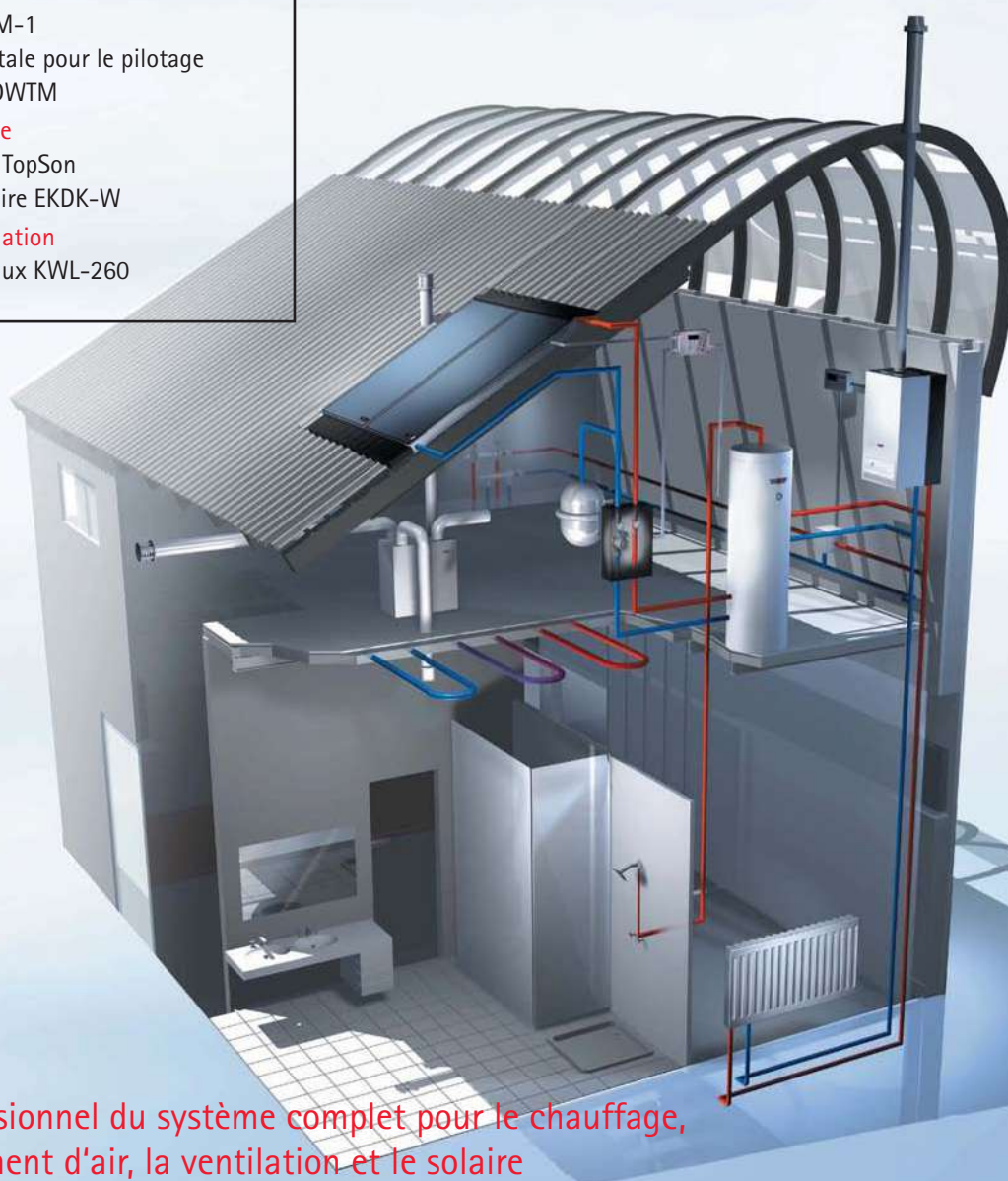
- Chaudière gaz murale ComfortLine CGB-20
- Préparateur SEM-1
- Régulation digitale pour le pilotage du mélangeur DWTM

### Composant solaire

- Capteur solaire TopSon
- Régulateur solaire EKDK-W

### Composant ventilation

- V.M.C. double flux KWL-260



Le professionnel du système complet pour le chauffage,  
le traitement d'air, la ventilation et le solaire