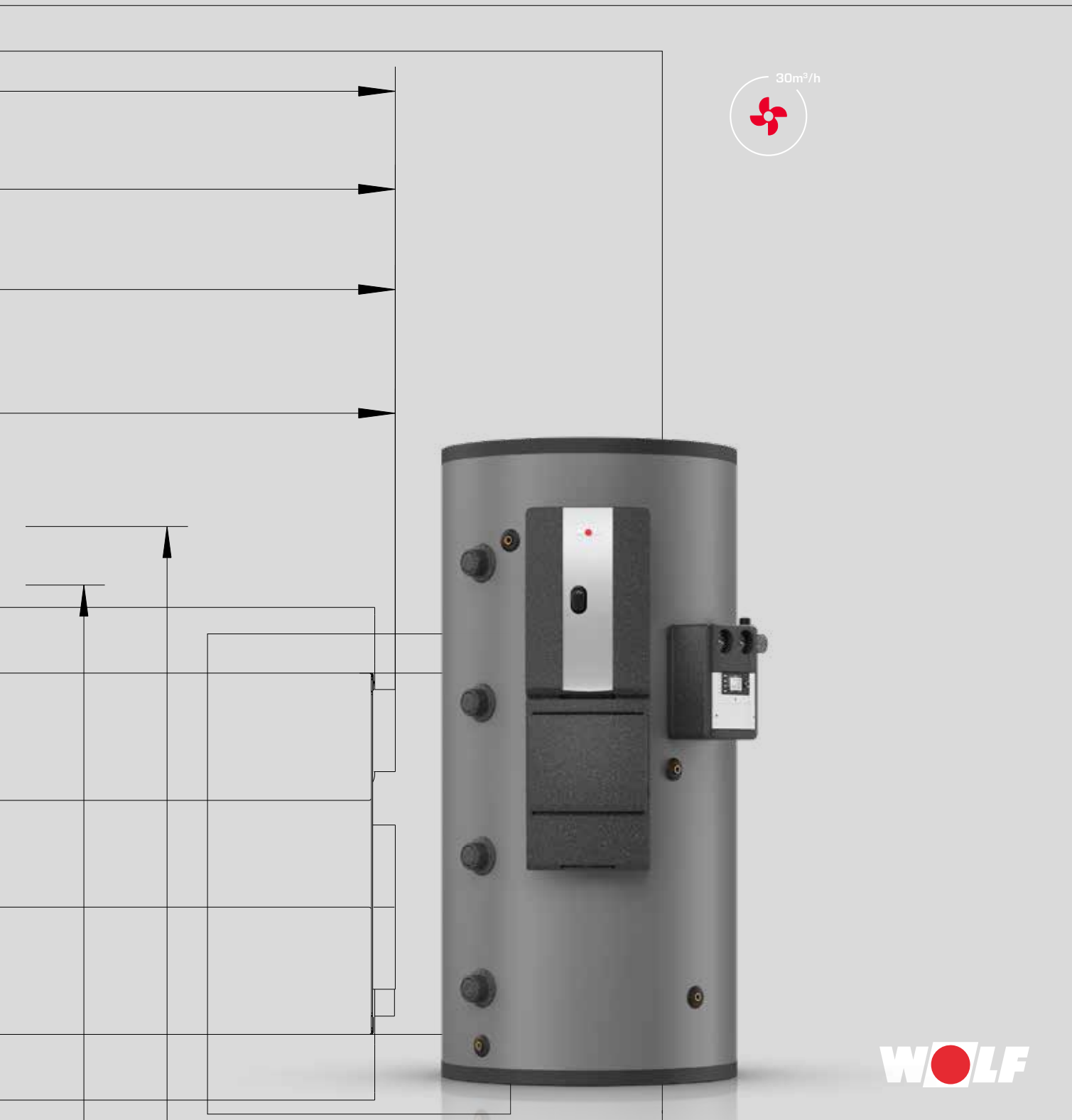
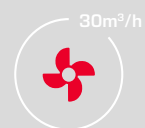
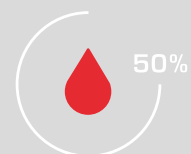
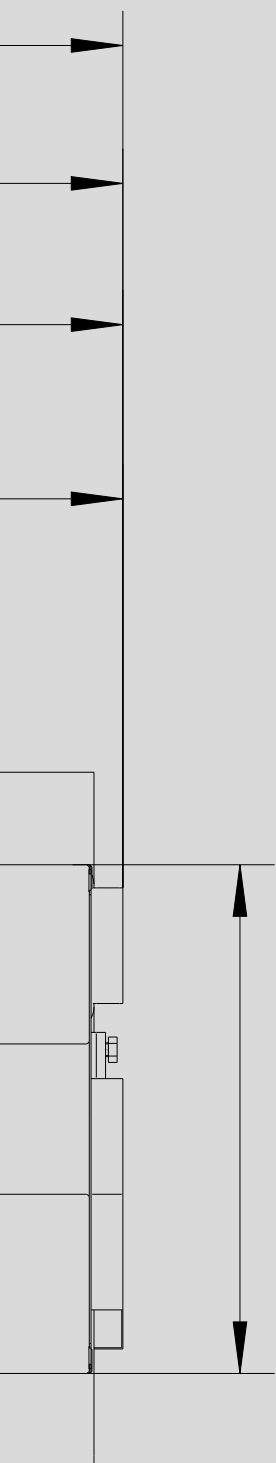


ZÁSOBNÍKOVÉ SYSTÉMY WOLF



WOLF



ŠIROKÝ VÝBĚR ZAŘÍZENÍ

systémového výrobce WOLF nabízí ideální řešení pro obchodní a průmyslové objekty, pro novostavby, pro renovace/modernizace staveb. Program regulací WOLF splní veškeré požadavky kladené na tepelný komfort. Produkty jsou snadno ovládatelné, energeticky úsporné a provozně spolehlivé. Termické solární systémy lze v krátkém čase zabudovat i do stávajících zařízení.

Produkty Wolf jsou bezproblémové a lze je jednoduše instalovat i udržovat.

VRSTVENÉ AKUMULAČNÍ ZÁSOBNÍKY VODY	BSP, BSP-SL, BSP-B, BSP-W, BSP-W-SL, BSP-W-B	04
	PŘÍSLUŠENSTVÍ	05
	TECHNICKÁ DATA	07
AKUMULAČNÍ ZÁSOBNÍKY VODY	SPU-2-W, SPU-2 (plus) AŽ 1500 LITRŮ	09
	TECHNICKÁ DATA	10
	SPU-2 2000 AŽ 5000 LITRŮ	12
	TECHNICKÁ DATA	13
MODULY OHŘEVU PITNÉ VODY	FWS-2	14
	TECHNICKÁ DATA	14
SOLÁRNÍ OHŘÍVAČE VODY	SEM-1, SEM-2, SEM-1W	15
	PŘÍSLUŠENSTVÍ	16
	TECHNICKÁ DATA	17
OHŘÍVAČE VODY	SE-2	19
	PŘÍSLUŠENSTVÍ	20
	TECHNICKÁ DATA	21
	SEW-1, SEW-2	22
	TECHNICKÁ DATA	23

VRSTVENÉ AKUMULAČNÍ ZÁSOBNÍKY VODY BSP

vnitřní oddělovací plechy
stabilizují teplotní vrstvy vody
v zásobníku a významně zvyšují
solární zisk

hydraulické komponenty jako modul ohřevu vody FWS-2,
2 okruhy se směšovačem a solární čerpadlová skupina
k montáži buď přímo na vrstvený zásobník, nebo na stěnu

prostorově úsporný
vrstvený zásobník vody
z oceli s osvědčením jakosti

maximální solární zisk, zá-
sobník se může ohřát až na
95 °C, bez nebezpečí tvorby
vodního kamene a opaření

hygienický ohřev pitné
vody výkonným mo-
dulem pro průtokový
ohřev FWS-2-60/FWS-
2-80 s vysoce účinným
čerpadlem [EEI < 0,20]

11

VÝHOD VRSTVENÝCH AKUMULAČNÍCH ZÁSOBNÍKŮ VODY

WOLF

BSP, BSP-B, BSP-SL
BSP-W, BSP-W-B,
BSP-W-SL

cirkulační modul
s násuvným připojením
pro dodatečnou montáž;
řízení spínacími ho-
dinami, termostatem
nebo otevřením kohoutu
teplé vody

5letá záruka na sta-
cionární zásobník vody,
2letá záruka na elektrické
a pohyblivé díly

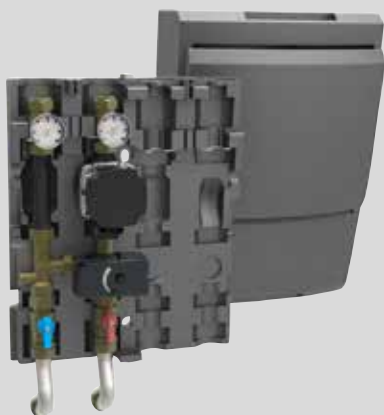
minimální tepelné
ztráty zásluhou „systému
jednoho zásobníku“

odnímatelná
tepelná izolace pro snad-
nou přepravu na místo
instalace

na přání 2 čerpadlové skupiny
se směšovačem pro vysoko- a
nízkoteplotní okruhy

cenově výhodné řešení
pro podporu vytápění

	Modul ohřevu vody	
Solární výměník tepla	FWS-2-60	FWS-2-80
2 solární výměníky tepla	BSP-SL-1000	BSP-W-SL-1000
1 solární výměník tepla	BSP-800/1000	BSP-W-1000
0 solárních výměníků tepla	BSP-1000 B	BSP-W-1000 B



ČERPADLOVÁ SKUPINA OKRUHU SE SMĚŠOVAČEM NÍZKOTEPLTNÍ BSP

pro přímou montáž na vrstvený akumulční zásobník vody BSP/BSP-SL/BSP-B

obsahuje:

vysoce účinné čerpadlo DN 15-70 [EEI < 0,20], samoregulační, s namontovaným servomotorem směšovače (230 V/110 s), progresivní třicestný směšovač DN 20 Kvs = 8,0, 2 kulové kohouty na výstupním a vratném potrubí pro údržbu, bez vypuštění zásobníku vody a vytápění, integrovanou gravitační klapku pro zabránění nežádoucí cirkulace, teploměry a designovou tepelnou izolaci z EPP.

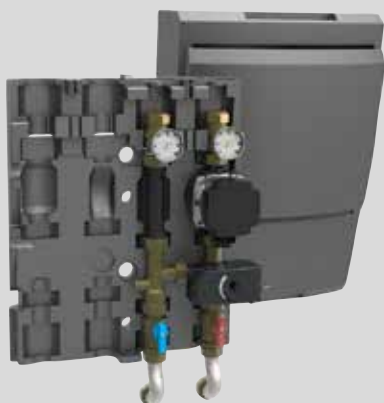
Přípojky nahoře s plochým těsněním G1 AG a svěrnými kroužky \varnothing 22 mm, dole ploché těsnění G1 AG s vlnovcovými trubkami z ušlechtilé oceli.

Kvs = 4,5

$\Delta p = 150$ mbar při V = 1700 l/h

při Δt 10 K až 20 kW

při Δt 20 K až 40 kW



ČERPADLOVÁ SKUPINA OKRUHU SE SMĚŠOVAČEM VYSOKOTEPLTNÍ BSP

pro přímou montáž na vrstvený akumulční zásobník vody BSP/BSP-SL/BSP-B

obsahuje:

vysoce účinné čerpadlo DN 15-70 [EEI < 0,20], samoregulační, s namontovaným servomotorem směšovače (230 V/110 s), progresivní třicestný směšovač DN 20 Kvs = 8,0, 2 kulové kohouty na výstupním a vratném potrubí pro údržbu, bez vypuštění zásobníku vody a vytápění, integrovanou gravitační klapku pro zabránění nežádoucí cirkulace, teploměry a designovou tepelnou izolaci z EPP.

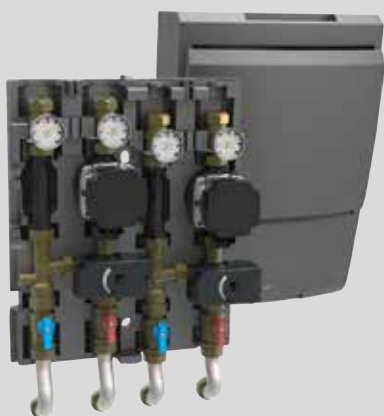
Přípojky nahoře s plochým těsněním G1 AG a svěrnými kroužky \varnothing 22 mm, dole ploché těsnění G1 AG s vlnovcovými trubkami z ušlechtilé oceli.

Kvs = 4,5

$\Delta p = 150$ mbar při V = 1700 l/h

při Δt 10 K až 20 kW

při Δt 20 K až 40 kW



ČERPADLOVÁ SKUPINA OKRUHU SE SMĚŠOVAČEM NÍZKO- A VYSOKOTEPLTNÍ BSP

pro přímou montáž na vrstvený akumulční zásobník vody BSP/BSP-SL/BSP-B

obsahuje:

2 vysoce účinné čerpadla DN 15-70 [EEI < 0,20], samoregulační, 2 namontované servomotory směšovače (230 V/110 s), 2 progresivní třicestné směšovače DN 20 Kvs = 8,0, 2 kulové kohouty na výstupním a vratném potrubí pro údržbu, bez vypuštění zásobníku vody a vytápění, 2 integrované gravitační klapky pro zabránění nežádoucí cirkulace, teploměry a designovou tepelnou izolaci z EPP.

Přípojky nahoře s plochým těsněním G1 AG a svěrnými kroužky \varnothing 22 mm, dole ploché těsnění G1 AG s vlnovcovými trubkami z ušlechtilé oceli.

Kvs = 4,5

$\Delta p = 150$ mbar při V = 1700 l/h

při Δt 10 K až 20 kW

při Δt 20 K až 40 kW

VRSTVENÉ AKUMULAČNÍ ZÁSOBNÍKY VODY
PŘÍSLUŠENSTVÍ
BSP/BSP-SL/BSP-B/BSP-W/BSP-W-SL/BSP-W-B



BSP/BSP-SL/BSP-B/BSP-W/BSP-W-SL/BSP-W-B
PRO ROZŠÍŘENÍ OHŘEVU PITNÉ VODY FWS-2-60 A FWS-2-80

obsahuje:
vysoce účinné cirkulační čerpadlo s termostatickým vypínáním a spínacími hodinami, kulový kohout a excentr (aktivace odběrem teplé vody nebo integrovanými spínacími hodinami).



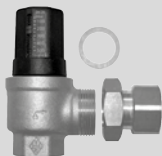
KRYT PRO PŘÍPOJKY OTOPNÉHO OKRUHU BSP



PŘIPOJOVACÍ SADA SOLÁRU PRO SOLÁRNÍ ČERPADLOVOU SKUPINU 10

pro přímou montáž na vrstvený akumulční zásobník vody BSP/BSP-W

obsahuje:
tepelně izolované spojovací trubky a upevňovací materiál



DIFERENČNÍ PŘEPOUŠTĚCÍ VENTIL ROHOVÝ 1"

do kaskády horké vody s 2vrstvými vyrovnávacími nádržemi BSP

vč. šroubení a plochého těsnění

Rozsah nastavení: 50 - 500 mbar (hodnoty lze přečíst přímo)

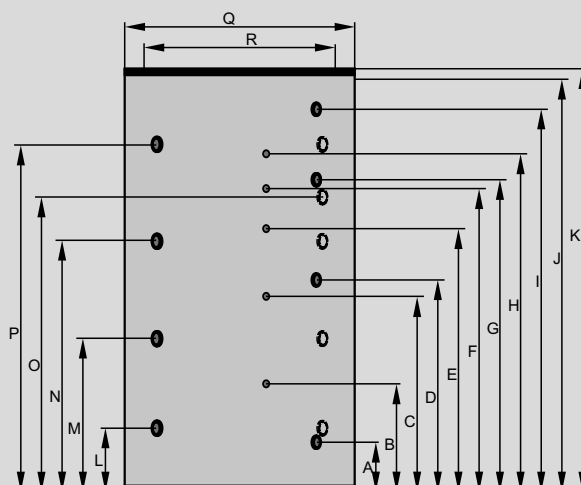


VENTIL SE SERVOPOHONEM

pro zvýšení teploty vratné vody na podporu vytápění

DN 25 1", 230 V

VRSTVENÉ AKUMULAČNÍ ZÁSOBNÍKY VODY
TECHNICKÉ DATA
BSP/BSP-SL/BSP-B

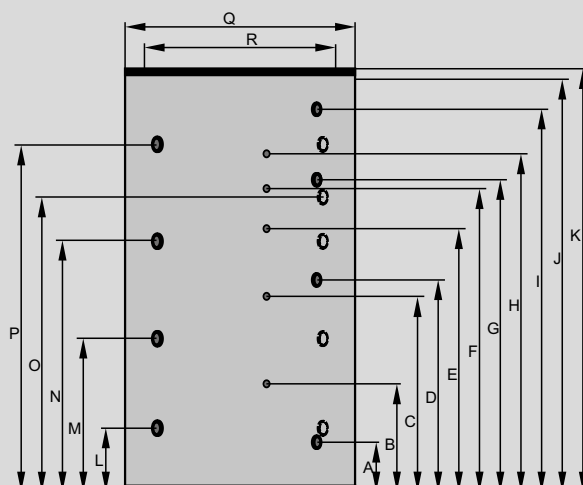


TYP	BSP	800	1000	1000 B	-
	BSP-SL	-	-	-	1000
Objem zásobníku vody	l	785	915	915	900
Tepelná ztráta v pohotovostním režimu	kWh/24 h	3,18	3,22	3,22	3,22
Vratná voda solár [dolní výměník tepla]	A mm	230	230	-	230
Snímač soláru [dolní výměník tepla]	B mm	490	550	-	550
Snímač přepínacího ventilu	C mm	800	950	-	950
Výstup soláru [dolní výměník tepla]	D mm	910	1030	-	1030
Snímač společného výstupu	E mm	1200	1350	1350	1350
Snímač zásobníku vody	F mm	1350	1510	1510	1510
Vratná soláru [horní výměník tepla]	G mm	-	-	-	1443
Snímač soláru [horní výměník tepla]	H mm	-	-	-	1610
Výstup soláru [horní výměník tepla]	I mm	-	-	-	1780
Celková výška bez tepelné izolace	J mm	1755	2040	2040	2040
Celková výška s tepelnou izolací	K mm	1825	2110	2110	2110
Hrdlo	L mm	260	310	310	310
Hrdlo	M mm	630	745	745	745
Hrdlo	N mm	1030	1250	1250	1250
Hrdlo	O mm	-	1430	1430	1430
Hrdlo	P mm	1430	1710	1710	1710
Průměr s tepelnou izolací	Q mm	1000	1000	1000	1000
Průměr bez tepelné izolace	R mm	790	790	790	790
Klopná výška bez tepelné izolace	mm	1788	2068	2068	2068
Výstup/vratná soláru	G	1"	1"	-	1"
Hrdlo	G (IG)	1½"	1½"	1½"	1½"
Jímka snímače [4 kusy] vnitřní průměr [BSP-SL/BSP-W-SL 5 kusů]	mm	10	10	10	10
Plocha solárního výměníku tepla dolní/horní	m²	2,5 / -	3,0 / -	-	3,0 / 1,9
Objem solárního výměníku tepla dolní/horní	l	16,5 / -	19,8 / -	-	19,8 / 11,0
Max. provozní tlak nádoby	bar	3	3	3	3
Max. provozní tlak výměníku tepla	bar	6	6	-	6
Max. provozní teplota nádoby	°C	95	95	95	95
Hmotnost	kg	171	194	194	215

VRSTVENÉ AKUMULAČNÍ ZÁSOBNÍKY VODY

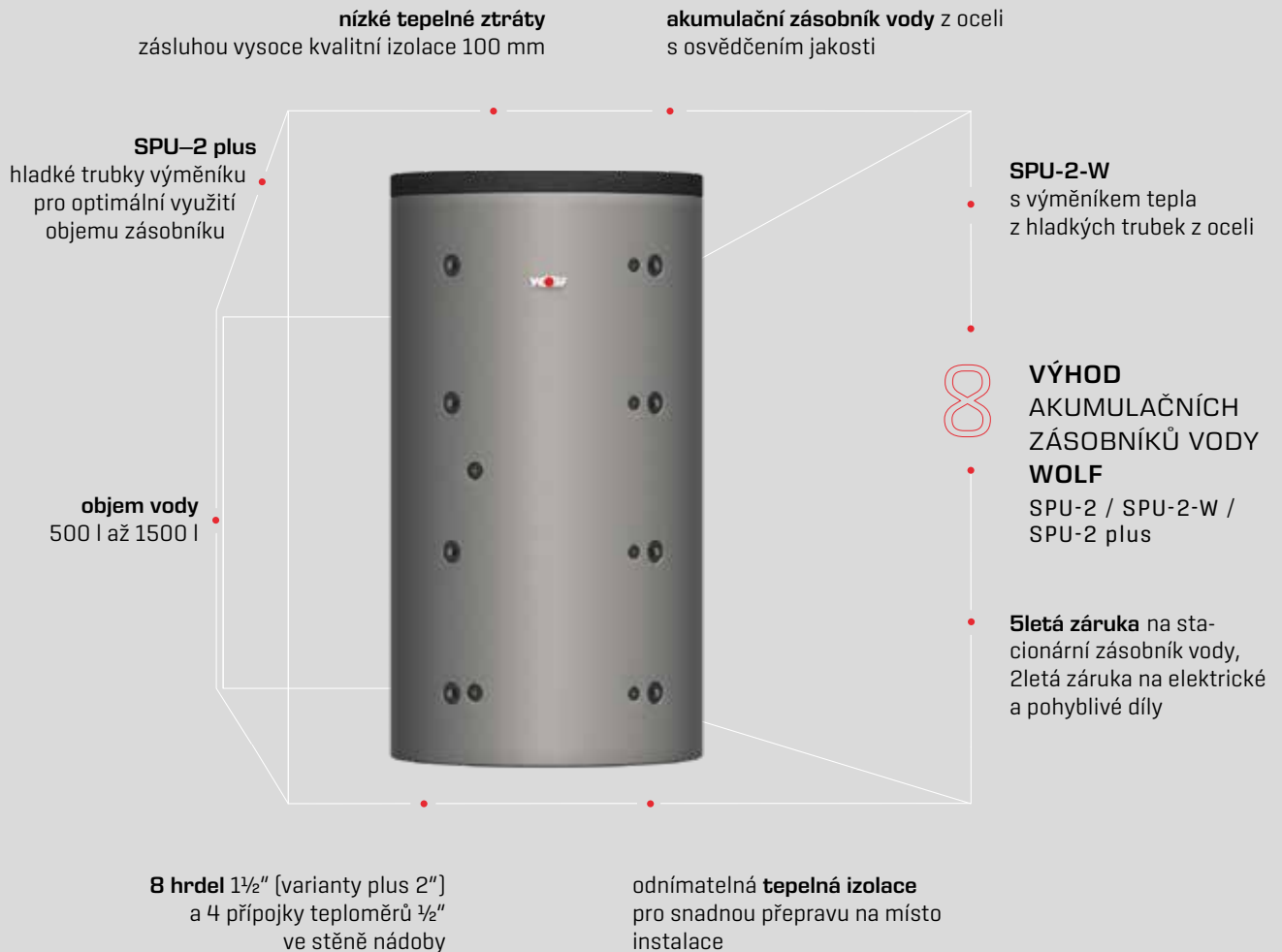
TECHNICKÁ DATA

BSP-W/BSP-W-SL/BSP-W-B



TYP	BSP-W BSP-W-SL	1000 -	1000 B -	- 1000
Objem zásobníku vody	l	915	915	900
Tepelná ztráta v pohotovostním režimu	kWh/24 h	3,22	3,22	3,22
Vratná voda solár (dolní výměník tepla)	A mm	230	-	230
Snímač soláru (dolní výměník tepla)	B mm	550	-	550
Snímač přepínacího ventilu	C mm	950	-	950
Výstup soláru (dolní výměník tepla)	D mm	1030	-	1030
Snímač společného výstupu	E mm	1350	1350	1350
Snímač zásobníku vody	F mm	1510	1510	1510
Vratná soláru (horní výměník tepla)	G mm	-	-	1443
Snímač soláru (horní výměník tepla)	H mm	-	-	1610
Výstup soláru (horní výměník tepla)	I mm	-	-	1780
Celková výška bez tepelné izolace	J mm	2040	2040	2040
Celková výška s tepelnou izolací	K mm	2110	2110	2110
Hrdlo	L mm	310	310	310
Hrdlo	M mm	745	745	745
Hrdlo	N mm	1250	1250	1250
Hrdlo	O mm	1430	1430	1430
Hrdlo	P mm	1710	1710	1710
Průměr s tepelnou izolací	Q mm	1000	1000	1000
Průměr bez tepelné izolace	R mm	790	790	790
Klopná výška bez tepelné izolace	mm	2068	2068	2068
Výstup/vratná soláru	G	1"	-	1"
Hrdlo	G (IG)	1 1/2"	1 1/2"	1 1/2"
Jímka snímače (4 kusy) vnitřní průměr (BSP-SL/BSP-W-SL 5 kusů)	mm	10	10	10
Plocha solárního výměníku tepla dolní/horní	m ²	3,0 / -	-	3,0 / 1,9
Objem solárního výměníku tepla dolní/horní	l	19,8 / -	-	19,8 / 11,0
Max. provozní tlak nádoby	bar	3	3	3
Max. provozní tlak výměníku tepla	bar	6	-	6
Max. provozní teplota nádoby	°C	95	95	95
Hmotnost	kg	194	194	215

AKUMULAČNÍ ZÁSOBNÍKY VODY
SPU-2-500/800/1000/1500
SPU-2-W-500/800/1000/1500
SPU-2-800/1000/1500 plus



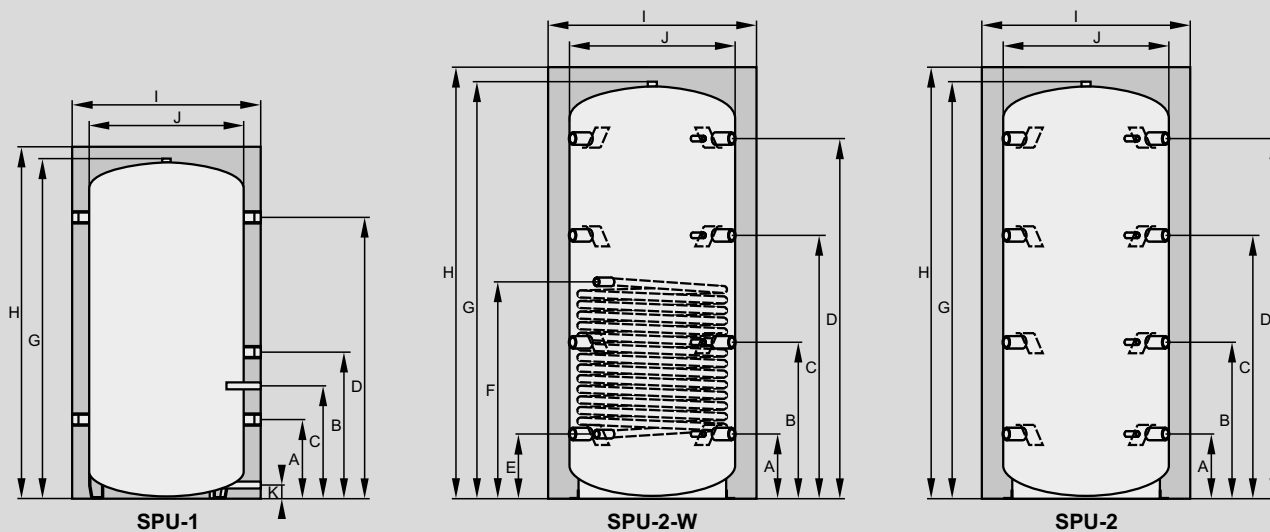
AKUMULAČNÍ ZÁSOBNÍKY VODY

TECHNICKÁ DATA

SPU-1-200

SPU-2-500/800/1000/1500

SPU-2-W-500/800/1000/1500

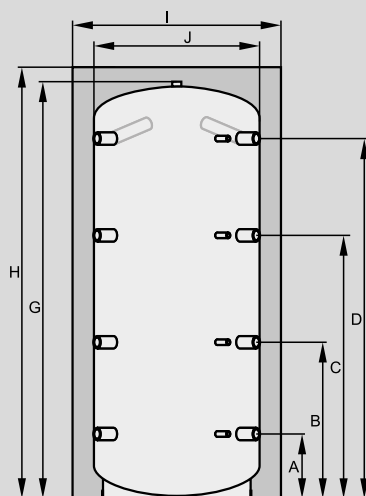


TYP	SPU-1	200	-	-	-	-
	SPU-2[-W]	-	500	800	1000	1500
Energetická třída ¹⁾	A+ → F	C	C	-	-	-
Objem zásobníku vody						
SPU-1	l	200	-	-	-	-
SPU-2-W	l	-	480	780	960	1500
SPU-2	l	-	490	795	980	1530
Teplná ztráta v pohotovostním režimu						
SPU-1	kWh/24 h	1,55	-	-	-	-
SPU-2[-W]	kWh/24 h	-	2,03	2,59	3,02	3,67
Hrdlo/teploměr/kanál snímačů	A mm	256	220	260	310	380
Hrdlo/teploměr/kanál snímačů	B mm	460	620	630	745	825
Ponorná jímka	C mm	358	-	-	-	-
Hrdlo/teploměr/kanál snímačů	C mm	-	1010	1030	1250	1350
Hrdlo/teploměr/kanál snímačů	D mm	910	1390	1430	1710	1760
Vratná výměníku tepla *	E mm	-	220	260	310	375
Výstup výměníku tepla *	F mm	-	715	845	1030	1175
Výška bez tepelné izolace/odvzdušnění	G mm	-	1640	1700	2050	2150
Výška s tepelnou izolací	H mm	1140	1725	1785	2135	2235
Průměr s tepelnou izolací	I mm	610	850	990	990	1200
Průměr bez tepelné izolace	J mm	-	650	790	790	1000
Vypouštění	K mm	85	-	-	-	-
Klopná výška s tepelnou izolací	mm	1310	1910	2050	2360	2540
Klopná výška bez tepelné izolace	mm	-	1670	1750	2090	2270
Hrdlo (5 kusů)	G [IG]	1½"	-	-	-	-
Hrdlo (8 kusů)	G [IG]	-	1½"	1½"	1½"	1½"
Ponorná jímka	G [IG]	½"	-	-	-	-
Teploměr (4 kusy)	G [IG]	-	½"	½"	½"	½"
Odvzdušnění	G [IG]	1"	1½"	1½"	1½"	1½"
Vypouštění	G [IG]	½"	-	-	-	-
Přípojky výměníku tepla *	G [IG]	-	1"	1"	1"	1"
Plocha výměníku tepla *	m ²	-	1,8	2,4	3	3,6
Objem výměníku tepla *	Ltr.	-	11	15	19	22
Max. provozní tlak primár */sekundár	bar	- / 3	10 / 3	10 / 3	10 / 3	10 / 3
Max. provozní teplota primár */sekundár	°C	- / 95	110 / 95	110 / 95	110 / 95	110 / 95
Hmotnost						
SPU-1	kg	48	-	-	-	-
SPU-2-W	kg	-	113	133	149	256
SPU-2	kg	-	87	109	130	205

* jen u SPU-2-W

¹⁾ energetický štítek podle směrnice o ekodesignu pro zásobníky vody do 500 l

AKUMULAČNÍ ZÁSObNÍKY VODY
TECHNICKÁ DATA
SPU-2-800/1000/1500 plus



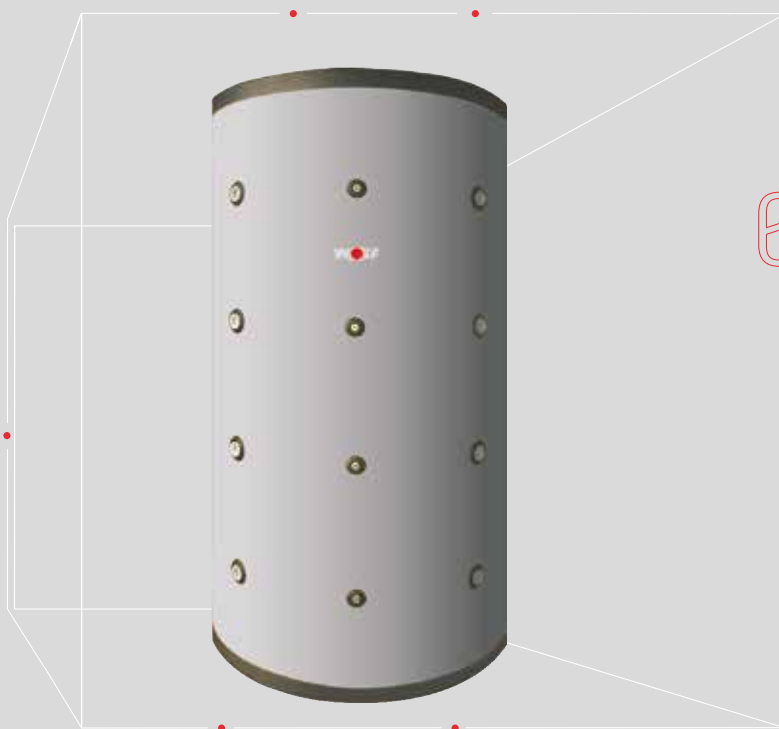
TYP	SPU-2	800 plus	1000 plus	1500 plus
Objem zásobníku vody				
SPU-2 plus	l	795	980	1530
Tepelná ztráta v pohotovostním režimu	kWh/24 h	2,59	3,02	3,67
Hrdlo/teploměr/kanál snímačů	A mm	260	310	380
Hrdlo/teploměr/kanál snímačů	B mm	630	745	825
Hrdlo/teploměr/kanál snímačů	C mm	1030	1250	1350
Hrdlo/teploměr/kanál snímačů	D mm	1430	1710	1760
Výška bez tepelné izolace/odvzdušnění	G mm	1700	2050	2150
Výška s tepelnou izolací	H mm	1785	2135	2235
Průměr s tepelnou izolací	I mm	990	990	1200
Průměr bez tepelné izolace	J mm	790	790	1000
Klopná výška s tepelnou izolací	mm	2050	2360	2540
Klopná výška bez tepelné izolace	mm	1750	2090	2270
Hrdlo (8 kusů)	Rp	2"	2"	2"
Teploměr (4 kusy)	Rp	½"	½"	½"
Odvzdušnění	Rp	1½"	1½"	1½"
Max. provozní tlak/sekundár	bar	3	3	3
Max. provozní teplota/sekundár	°C	95	95	95
Hmotnost	kg	112	133	210

AKUMULAČNÍ ZÁSOBNÍKY VODY SPU-2-2000/3000/4000/5000

nízké tepelné ztráty
zásluhou vysoce kvalitní izolace 100 mm

akumulační zásobník vody z oceli
s osvědčením jakosti

objem vody
2000 l až 5000 l



8 hrdel 2" a 4 hrdla 1/2"
ve stěně nádoby

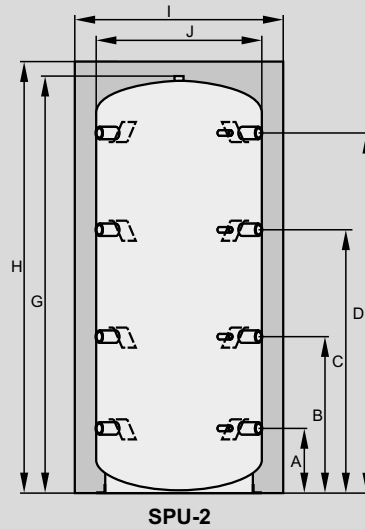
odnímatelná **tepelná izolace** pro
snadnou přepravu na místo instalace

6

VÝHOD
AKUMULAČNÍCH
ZÁSOBNÍKŮ VODY
WOLF
SPU-2

5letá záruka na sta-
cionární zásobník vody,
2letá záruka na elektrické
a pohyblivé díly

AKUMULAČNÍ ZÁSOBNÍKY VODY
TECHNICKÁ DATA
SPU-2-2000/3000/4000/5000



TYP	SPU-2	2000	3000	4000	5000
Objem zásobníku vody	l	1950	2700	3950	4950
Tepelná ztráta v pohotovostním režimu	kWh/24 h	4,28	-	-	-
Hrdlo/teploměr/kanál snímačů	A mm	395	435	490	510
Hrdlo/teploměr/kanál snímačů	B mm	950	995	1050	1135
Hrdlo/teploměr/kanál snímačů	C mm	1510	1555	1610	1760
Hrdlo/teploměr/kanál snímačů	D mm	2070	2115	2170	2390
Výška bez tepelné izolace/odvzdušnění	G mm	2400	2480	2590	2830
Výška s tepelnou izolací	H mm	2480	2560	2670	2910
Průměr s tepelnou izolací	I mm	1300	1450	1700	1800
Průměr bez tepelné izolace	J mm	1100	1250	1500	1600
Klopná výška s tepelnou izolací	mm	2800	2950	3150	3400
Klopná výška bez tepelné izolace	mm	2550	2650	2850	3100
Hrdlo [8 kusů]	G [IG]	2"	2"	2"	2"
Teploměr [4 kusy]	G [IG]	½"	½"	½"	½"
Odvzdušnění	G [IG]	1¼"	1¼"	1¼"	1¼"
Max. provozní tlak primár/sekundár	bar	- / 3	- / 3	- / 3	- / 3
Max. provozní teplota primár/sekundár	°C	- / 95	- / 95	- / 95	- / 95
Hmotnost	kg	253	298	486	603

MODULY OHŘEVU PITNÉ VODY S VYSOCE ÚČINNÝMI ČERPADLY FWS-2-60 FWS-2-80

montáž na zeď nebo na zásobník
[SPU-2] bez drahého příslušenství

vysoce komfortní ohřev vody dodatečnou regulací
[FWS-2-80: elektronicky, FWS-2-60: termostaticky]

elektronicky regulovaný,
nezbytné je pouze nastavení
teploty

vysoce účinné
cirkulační čerpadlo
okruhu horké vody
lze integrovat jako
příslušenství

kompletní prefabriko-
vaná designová tepelná
izolace

profylaxe tvorby
vodního kamene
směšováním v primárním
okruhu

plynulé přizpůsobení
výkonu čerpadlem
s regulací otáček

10 VÝHOD
MODULŮ OHŘEVU
PITNÉ VODY
WOLF
FWS-2-60
FWS-2-80

FWS-2-80
včetně proplachovacího
ventilu výměníku tepla
na straně pitné vody

FWS-2-80
včetně funkce tepelné
dezinfekce

velkoryse izolovaná
kaskáda potrubí

MODULY OHŘEVU PITNÉ VODY TECHNICKÁ DATA FWS-2-60 FWS-2-80

Moduly ohřevu pitné vody		FWS-2-60	FWS-2-80
Výkonové číslo	N _L	2,5	8,5
Výkon při ohřevu vody 70 °C akum. zásob. vody výstup, 10/60 ° C stud./ teplá voda	l/min	15*	27
65 °C akum. zásob. vody výstup, 10/45 ° C stud./ teplá voda	l/min	25*	40
50 °C akum. zásob. vody výstup, 10/45 ° C stud./ teplá voda	l/min	-	25
Max. provozní tlak otopné vody	bar	3	3
Max. provozní tlak pitné vody	bar	10	10
Max. provozní teplota	°C	95	95
Příkon	W	45	48
Výška x Šířka x Hloubka	mm	400 x 600 x 305	400 x 600 x 305
Hmotnost	kg	17	20
Elektrická přípojka		230 V/50 Hz	230 V/50 Hz

*při nastavení termostatu od výrobce 3,25

SOLÁRNÍ OHŘÍVAČE VODY
SEM-1-500/750/1000
SEM-2-300/400
SEM-1W-360



**SOLÁRNÍ OHŘÍVAČE VODY
PŘÍSLUŠENSTVÍ
SEM-1-500/750/1000
SEM-2-300/400
SEM-1W-360**



SOLÁRNÍ ČERPADLOVÁ SKUPINA 10

obsahuje:

vysoce účinné čerpadlo (EEI < 0,20), plynule nastavitelné

s kompletní kabeláží připravené k připojení, kulové kohouty s teploměry ve výstupním i vratném potrubí, gravitační brzdy ve výstupním i vratném potrubí, pojistný ventil 6 bar, manometr 0 - 10 bar, plnicí a vypouštěcí kohout, odlučovač vzduchu a ruční odvzdušňovací kohout, držák na zeď a montážní materiál

Rozměry: V x Š x D: 375 x 400 [250] x 190 mm

Designová tepelná izolace z EPP, odolná do 130 °C

Solární čerpadlová skupina 10

vhodná pro max. 10 solárních panelů s průtokem 50 l za hodinu a kolektor (v závislosti na dimenzování zařízení)

Regulace průtoku vody: 2 až 15 l/min

Připojení: 18 mm šroubení se svěrným kroužkem

Upozornění: Solární moduly SM1-2 a SM2-2 lze vložit do izolace čerpadlové skupiny.



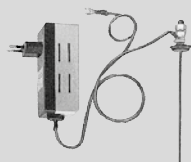
PŘIPOJOVACÍ SADA SOLÁRU

pro solární čerpadlovou skupinu 10 pro přímou montáž na solární ohřivač vody SEM-2

PŘÍDAVNÝ ELEKTRICKÝ OHŘEV 2 KW/230 V/50 HZ / 4,5 A 6 KW/400 V/50 HZ

Vestavěný termostat a bezpečnostní termostat. Protimrazová ochrana je zajištěna. Teplotu vody v ohřivači lze plynule nastavit do 60 °C popř. 80 °C.

VYSOCE ÚČINNÉ NABÍJECÍ ČERPADLO (EEI < 0,23)

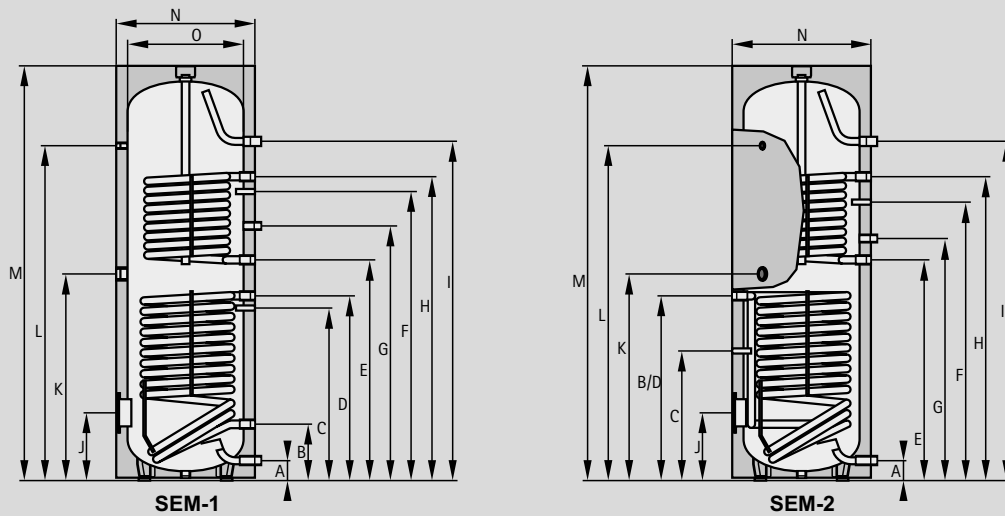


OCHRANNÁ ANODA S EXTERNÍM NAPÁJENÍM

pro smaltované zásobníky

Upozornění: Nepoužívat společně s hořčíkovou anodou!

SOLÁRNÍ OHŘÍVAČE VODY
TECHNICKÁ DATA
SEM-1-500/750/1000
SEM-2-300/400



TYP	SEM-1	-	-	500	750	1000
	SEM-2	300	400	-	-	-
Energetická třída ¹⁾	A+ → F	C	C	C	-	-
Objem ohřivače	l	285	385	500	750	935
Tepelná ztráta v pohotovostním režimu	kWh/24 h	1,92	2,41	2,44	2,73	3,2
Trvalý výkon ohřivače 80/60 - 10/45 °C [zdroj tepla]	kW - l/h	20 - 490	20 - 490	20 - 490	50 - 1200	50 - 1200
Výkonové číslo [zdroj tepla]	N _L	2,3	4,8	6	13,5	18
Přípojka vstupu studené vody	A mm	90	55	99	220	220
Vratná [solár]	B mm	815	874	305	345	345
Snímač teploty ohřivače vody [solár]	C mm	506	416	586	603	603
Výstup [solár]	D mm	815	874	865	920	975
Vratná [zdroj tepla]	E mm	974	987	985	1025	1340
Snímač teploty ohřivače vody [zdroj tepla]	F mm	1154	1204	1160	1185	1500
Cirkulace	G mm	1077	1092	1195	1290	1605
Výstup [zdroj tepla]	H mm	1334	1335	1335	1475	1790
Přípojka výstupu teplé vody	I mm	1728	1586	1451	1590	1940
Příruba [dolní]	J mm	324	275	335	384	384
Přídavný elektrický ohřev	K mm	887	915	949	970	1145
Teploměr	L mm	1504	1416	1404	1460	1810
Celková výška	M mm	1794	1651	1780	1850	2200
Průměr s tepelnou izolací	N mm	600	701	850	1000	1000
Průměr bez tepelné izolace	O mm	-	-	-	800	800
Klopná výška s tepelnou izolací	mm	1898	1820	1935	2030	2350
Primár - otopná voda	bar/°C	10/110	10/110	10/110	10/110	10/110
Sekundár - ohřátá pitná voda	bar/°C	10/95	10/95	10/95	10/95	10/95
Vnitřní průměr příruby	mm	114	114	114	114	114
Přípojka studené vody	G [venk.]	1"	1"	1"	1¼"	1¼"
Výstup/vratná zdroje tepla	G [vnitř.]	1"	1"	1"	1¼"	1¼"
Výstup/vratná soláru	G [venk.]	¾"	¾"	1"*	1¼"*	1¼"*
Cirkulace	G [venk.]	¾"	¾"	¾"	1"	1"
Přípojka ohřáté vody	G [venk.]	1"	1"	1"	1¼"	1¼"
Přídavný elektrický ohřev	G [vnitř.]	1½"	1½"	1½"	1½"	1½"
Teploměr	G [vnitř.]	½"	½"	½"	½"	½"
Plocha výměníku tepla zdroj tepla/solár	m ²	1,0 / 1,6	1,2 / 1,8	1,0 / 1,8	1,5 / 2,1	1,5 / 2,4
Objem výměníku tepla zdroj tepla/solár	l	5,8 / 9,4	7,0 / 13,0	6,1 / 11,5	9,2 / 13,5	9,2 / 14,5
Hmotnost	kg	130	159	182	290	350

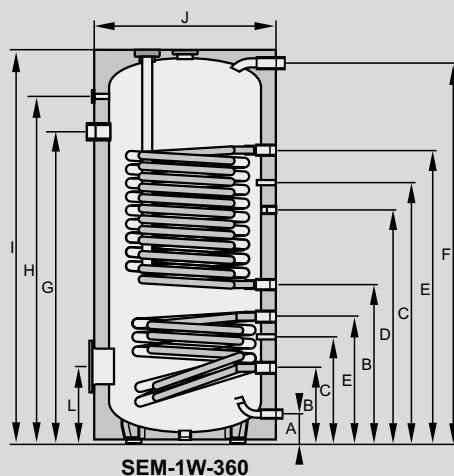
*G [vnitř.]

¹⁾ energetický štítek podle směrnice o ekodesignu pro zásobníky vody do 500 l

SOLÁRNÍ OHŘÍVAČE VODY

TECHNICKÁ DATA

SEM-1W-360



TYP	SEM-1W	360
Energetická třída ¹⁾	A+ → F	C
Objem ohřivače	l	365
Tepelná ztráta v pohotovostním režimu	kWh/24 h	2,04
Trvalý výkon ohřivače 80/60 - 10/45 °C [zdroj tepla]	kW - l/h	9,0/2210
Výkonové číslo [zdroj tepla]	N _{L60}	3,0
Výkonové číslo [zdroj tepla]	N _{L50}	1,6
Doba zahřívání 14 kW - 10 - 50 °C	min	71
Přípojka vstupu studené vody	A mm	55
Vratná [zdroj tepla/solár]	B mm	606/221
Snímač teploty ohřivače vody [zdroj tepla/solár]	C mm	965/385
Cirkulace	D mm	860
Výstup [zdroj tepla/solár]	E mm	1146/470
Přípojka výstupu teplé vody	F mm	1526
Přídavný elektrický ohřev [na přání]	G mm	1210
Přípojka teploměru	H mm	1355
Celková výška	I mm	1630
Průměr s izolací	J mm	705
Příruba pro servis	L mm	276
Klopná výška	mm	1740
Primár - otopná voda	bar/°C	10/110
Sekundár - ohřátá pitná voda	bar/°C	10/95
Vnitřní průměr příruby	mm	DN 110
Přípojka studené vody	G [venk.]	1"
Vratná [zdroj tepla/solár]	G [venk.]	1¼"
Cirkulace	G [venk.]	¾"
Výstup [zdroj tepla/solár]	G [venk.]	1¼"
Přípojka ohřáté vody	G [venk.]	1"
Ochranná anoda	G [vnitř.]	1¼"
Přídavný elektrický ohřev	G [vnitř.]	1½"
Ponorná jímka pro snímač zásobníku [namontovaná]	G [vnitř.]	20x2
Teploměr	G [vnitř.]	½"
Plocha výměníku tepla [zdroj tepla/solár]	m ²	3,2 / 1,3
Objem výměníku tepla [zdroj tepla/solár]	l	27 / 11
Hmotnost	kg	182

¹⁾ energetický štítek podle směrnice o ekodesignu pro zásobníky vody do 500 l

nízké tepelné ztráty zásluhou vysoce kvalitní tepelné izolace z tvrzené PU pěny pod plastovým opláštěním ohřivače

ohřivač vody z oceli s osvědčením jakosti a dvouvrstvým smaltováním s jedním výměníkem tepla z hladkých trubek

příruba pro kontrolu a čištění pro snadnou údržbu

optimalizovaný poměr průměru a výšky pro správné teplotní vrstvení

hrdlo pro přídavný elektrický ohřev



**VÝHOD
OHŘÍVAČŮ VODY
WOLF
SE-2**

5letá záruka na stacionární zásobník vody, 2letá záruka na elektrické a pohyblivé díly

vnitřní stěna nádoby a výměník tepla chráněné proti korozi dvouvrstvým smaltováním a ochrannou hořčíkovou anodou [SE-2-750 s anodou s externím zdrojem napájení]

velkoryse dimenzovaný, hluboko uložený výměník tepla pro krátkou dobu ohřevu a vysoký trvalý tepelný výkon

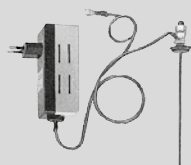
OHŘÍVAČE VODY
PŘÍSLUŠENSTVÍ
SE-2-150/200/300/400/500/750



PROTIMRAZOVÝ TERMOSTAT SP-1
včetně ponorné jímky [k montáži do vratného potrubí]

PŘÍDAVNÝ ELEKTRICKÝ OHŘEV 2 KW/230 V/50 HZ/4,5 a 6 KW/400 V/50 HZ
Vestavěný termostat a bezpečnostní termostat. Protimrazová ochrana je zajištěna. Teplotu vody v ohřivači lze plynule nastavit do 60 °C popř. 80 °C.

VYSOCE ÚČINNÉ NABÍJECÍ ČERPADLO (EEI < 0,23)



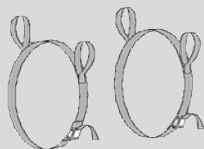
OCHRANNÁ ANODA S EXTERNÍM NAPÁJENÍM
pro smaltované zásobníky
Upozornění: Nepoužívat společně s hořčíkovou anodou!



SNÍMAČ TEPLoty ZÁSObNÍKU
s modrou kulatou zástrčkou

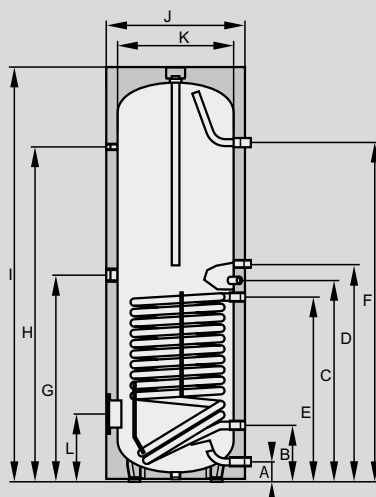


SNÍMAČ TEPLoty (NTC 5 K, Ø 6 MM) VOLNĚ
použitelný jako snímač teploty zásobníku, sběrače či přiváděného vzduchu pro systém WOLF WRS



NOSNÉ POPRUHY
skládající se ze 2 napínavích popruhů, každý se dvěma nosnými poutky

OHŘÍVAČE VODY
TECHNICKÁ DATA
SE-2-150/200/300/400/500/750



TYP	SE-2	150	200	300	400	500	750
Energetická třída ¹⁾	A+ → F	B	B	C	C	C	-
Objem ohřivače	l	140	195	285	380	485	750
Tepelná ztráta v pohotovostním režimu	kWh/24 h	1,17	1,36	2,19	2,45	2,72	2,66
Trvalý výkon ohřivače při 80/60 - 10/45 °C	kW - l/h	28 - 700	28 - 700	40 - 1000	45 - 1100	53 - 1300	60 - 1500
Výkonové číslo	N _L	2,0	3,5	7,5	11,0	15,0	24,0
Přípojka vstupu studené vody	A mm	90	90	85	85	85	120
Vratná zdroje tepla	B mm	255	255	263	320	370	380
Snímač teploty vody	C mm	603	720	898	960	1010	1156
Cirkulace	D mm	665	800	983	1000	1095	860
Výstup zdroje tepla	E mm	730	650	818	880	930	1025
Přípojka výstupu ohřáté vody	F mm	930	1194	1523	1525	1500	1580
Přídavný elektrický ohřev	G mm	550	685	983	1000	1095	1080
Teploměr	H mm	760	1024	1507	1521	1498	1485
Celková výška	I mm	996	1260	1755	1800	1806	1982
Průměr s tepelnou izolací	J mm	600	600	600	670	750	990
Průměr bez tepelné izolace	K mm	-	-	-	-	-	790
Příruba [dolní]	L mm	325	325	305	345	370	415
Klopná výška s tepelnou izolací	mm	1150	1350	1860	1925	1960	1940
Primár - otopná voda	bar/°C	10/110	10/110	10/110	10/110	10/110	10/110
Sekundár - ohřátá voda	bar/°C	10/95	10/95	10/95	10/95	10/95	10/95
Vnitřní průměr příruby	mm	110	110	120	120	120	178
Přípojka studené vody	G [venk.]	1"	1"	1"	1"	1"	1½"
Vratná zdroje tepla	G [vnitř.]	1"	1"	1"	1"	1"	1¼"
Cirkulace	G [venk.]	¾"*	¾"*	¾"	¾"	¾"	¾"
Výstup zdroje tepla	G [vnitř.]	1"	1"	1"	1"	1"	1¼"
Přípojka ohřáté vody	G [venk.]	1"	1"	1"	1"	1"	1½"
Přídavný elektrický ohřev	G [vnitř.]	1½"	1½"	1½"	1½"	1½"	1½"
Teploměr	G [vnitř.]	½"	½"	½"	½"	½"	½"
Plocha výměníku tepla	m ²	1,0	1,0	1,4	1,8	2,0	2,7
Objem výměníku tepla	l	6,8	6,8	8,9	11,5	12,6	22,5
Hmotnost	kg	53	65	115	145	160	260

* R[venk.]

¹⁾ energetický štítek podle směrnice o ekodesignu pro zásobníky vody do 500 l

**OHŘÍVAČE VODY
SEW-1-300/400
SEW-2-200**

Výměník tepla z hladkých trubek

pro krátkou dobu ohřevu a komfortní trvalý výkon při ohřevu

nízké tepelné ztráty

zásluhou vysoce kvalitní tepelné izolace z tvrzené PU pěny pod plastovým opláštěním ohříváče

příruba pro kontrolu a čištění pro snadnou údržbu



5

**VÝHOD
OHŘÍVAČŮ VODY
WOLF**

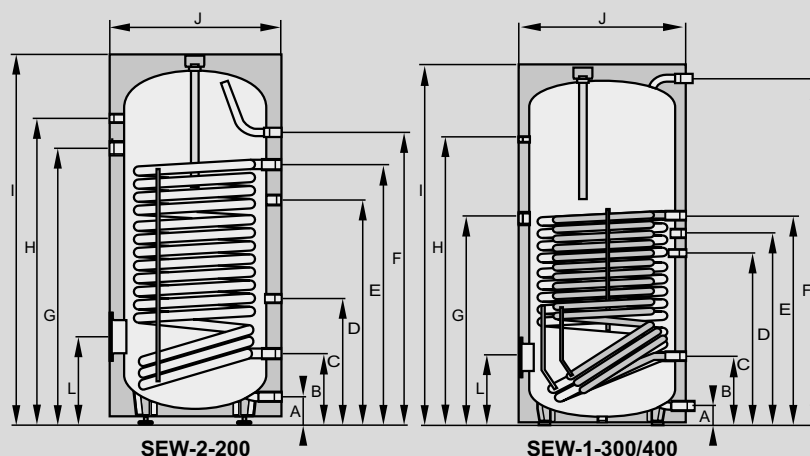
SEW-1-300/400
SEW-2-200

5letá záruka na stacionární zásobník vody,
2letá záruka na elektrické a pohyblivé díly

vnitřní stěna nádoby

chráněná proti korozi dvouvrstvým smaltováním a ochrannou hořčíkovou anodou

OHŘÍVAČE VODY
TECHNICKÁ DATA
SEW-1-300/400
SEW-2-200



TYP	SEW-1 SEW-2	- 200	300 -	400 -
Energetická třída ¹⁾	A+ → F	C	C	C
Objem ohřivače	l	190	280	360
Tepelná ztráta v pohotovostním režimu	kWh/24 h	1,55	1,70	2,10
Trvalý výkon ohřivače 80/60 - 10/45 °C [zdroj tepla]	kW - l/h	20/490	90/2210	125/3070
Výkonové číslo [zdroj tepla]	N _{L60}	3,0	7,0	10,0
Výkonové číslo [zdroj tepla]	N _{L50}	1,6	3,5	5,0
Doba zahřívání Aufheizzeit 14 kW - 10 - 50 °C	min	60	58	75
Přípojka vstupu studené vody	A mm	95	55	55
Vratná [zdroj tepla/solár]	B mm	245	222/-	222/-
Snímač teploty ohřivače vody [zdroj tepla/solár]	C mm	435	656/-	791/-
Cirkulace	D mm	780	786	921
Výstup [zdroj tepla/solár]	E mm	905	886/-	1156/-
Přípojka výstupu teplé vody	F mm	1015	1229	1586
Přídavný elektrický ohřev [na přání]	G mm	960	912	1174
Přípojka teploměru	H mm	1065	1069	1426
Celková výška	I mm	1290	1310	1660
Průměr s izolací	J mm	605	705	705
Příruba pro servis	L mm	302	277	277
Klopná výška	mm	1410	1485	1805
Primár - otopná voda	bar/°C	10/110	10/110	10/110
Sekundár - ohřívá pitná voda	bar/°C	10/95	10/95	10/95
Vnitřní průměr příruby	mm	DN 110	DN 110	DN 110
Přípojka studené vody	G [venk.]	1"	1¼"	1¼"
Vratná [zdroj tepla/solár]	G [venk.]	1"	1¼"	1 ¼"
Cirkulace	G [venk.]	¾"	¾"	¾"
Výstup [zdroj tepla/solár]	G [venk.]	1¼"	1¼"	1¼"
Přípojka ohřáté vody	G [venk.]	1"	1¼"	1¼"
Ochranná anoda	G [vnitř.]	1½"	1¼"	1¼"
Přídavný elektrický ohřev	G [vnitř.]	1½"	1½"	1½"
Ponorná jímka pro snímač zásobníku [namontovaná]	G [vnitř.]	½"	½"	½"
Teploměr	G [vnitř.]	½"	½"	½"
Plocha výměníku tepla [zdroj tepla/solár]	m ²	2,0 / -	3,5 / -	5,1 / -
Objem výměníku tepla [zdroj tepla/solár]	l	12 / -	22 / -	34 / -
Hmotnost	kg	75	134	185

¹⁾ energetický štítek podle směrnice o ekodesignu pro zásobníky vody do 500 l

Adresa prodejce

WOLF GMBH / POSTFACH 1380 / D-84048 MAINBURG / TEL. +49.0.87 5174-0 / FAX +49.0.87 5174-16 00 / www.WOLF.eu

