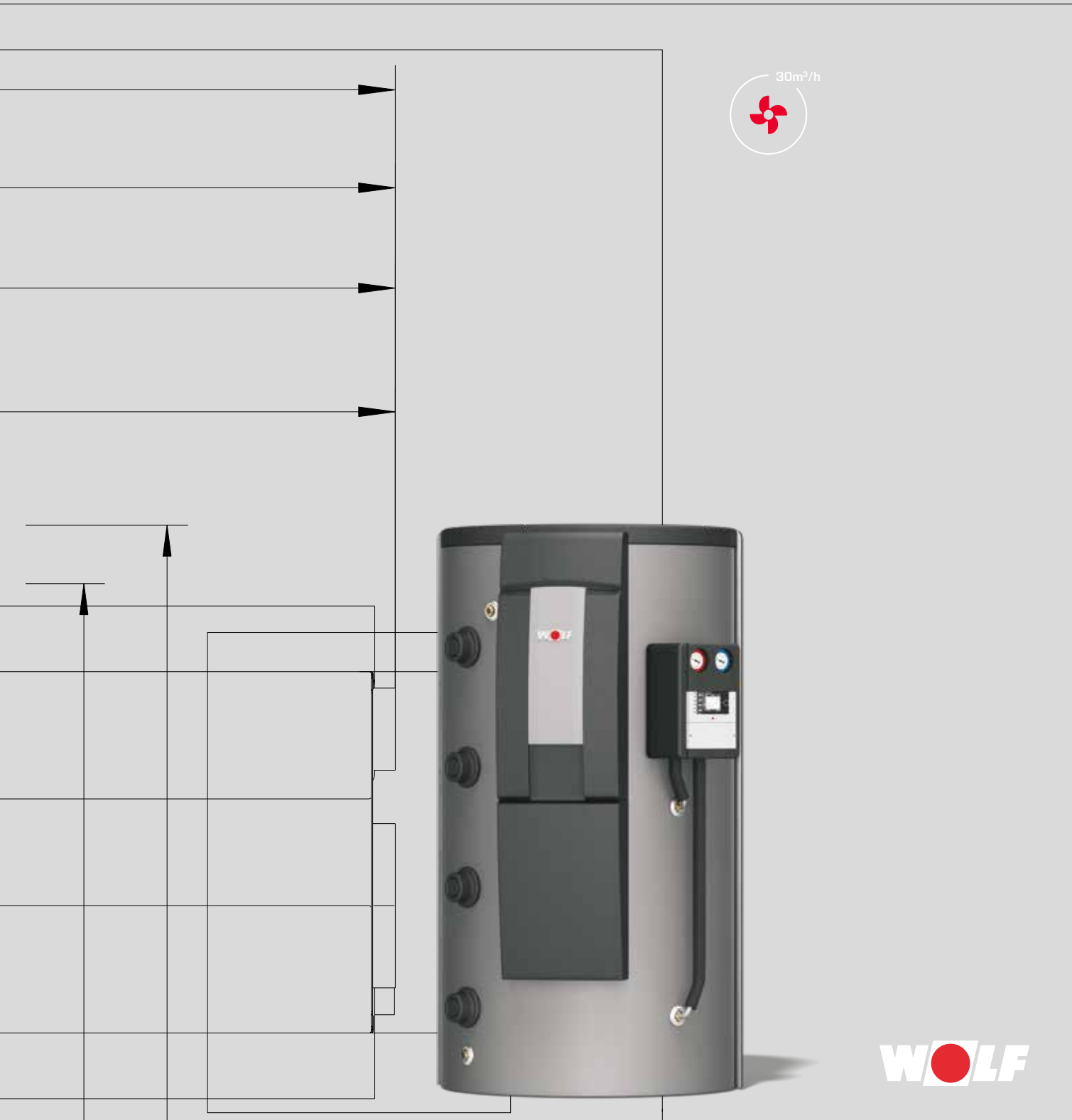
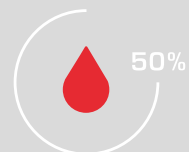
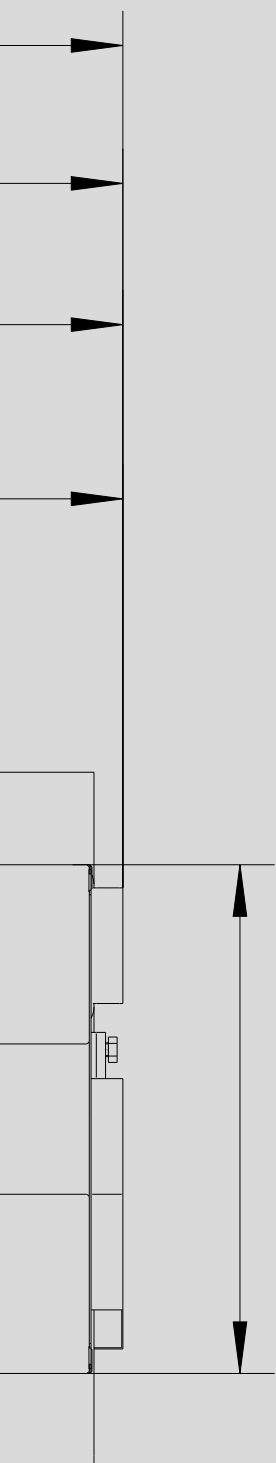


TECHNISCHE DOCUMENTATIE

WOLF BOILERSYSTEMEMEN





HET OMVANGRIJKE PRODUCTASSORTIMENT

van de systeemaanbieder WOLF biedt bij woningbouw en utiliteitsbouw,
bij nieuwbouw alsmede bij renovatie de ideale oplossing.

Het WOLF-regelingsprogramma vervult elke wens met betrekking tot verwarmingscomfort.

De producten zijn gemakkelijk te bedienen en werken energiebesparend en betrouwbaar.

Zonnecollectoren kunnen binnen de kortst mogelijke tijd ook in bestaande installaties worden geïntegreerd.

WOLF-producten zijn probleemloos en snel gemonteerd en onderhouden.

GELAAGD BUFFERVAT	BSP, BSP-SL, BSP-W, BSP-W-SL	04
	TOEBEHOREN	04
	COMBINATIEMOGELIJKHEDEN	06
	TECHNISCHE GEGEVENS	07
GELAAGD BUFFERVAT	BSH	08-09
	TECHNISCHE GEGEVENS	10-11
	SPU-2-W, SPU-2 500 TOT 1500 LITER	12-13
	TECHNISCHE GEGEVENS	14-15
	SPU-2 2000 TOT 5000 LITER	16
	TECHNISCHE GEGEVENS	17
VOORRAADBOILER	SEL	18
	TECHNISCHE GEGEVENS	19
WARMWATER-ZONNEBOILER	SEM-1, SEM-2	20
	TOEBEHOREN	21
	TECHNISCHE GEGEVENS	22
WARMWATERBOILER	SE-2	23
	TOEBEHOREN	24
	TECHNISCHE GEGEVENS	25
NOTITIES		26-27

GELAAGD BUFFERVAT BSP





MENGERCIRCUITGROEP BSP-MK 1 VOOR LAGETEMPERATUUR-VERWARMINGSCIRCUIT

voor directe montage aan boiler BSP / BSP-SL

bestaande uit:

hoogefficiënte pomp DN15-50 [EEI < 0,23], zelfregelend, gemonteerde mengermotor [230 V/210 s], 3-weg menger DN20 kVS=4,0, telkens 2 kogelkranen in aanvoer en retour voor onderhoud zonder buffer en lediging van verwarming, geïntegreerde zwaartekrachtrem voor het vermijden van verkeerde circulaties, overstortventiel, bypass-smoorklep voor instelling van constant retour-bijmengen, thermometer, vlakdichtende aansluitingen, design-warmte-isolatieschalen uit EPP.



MENGERCIRCUITGROEP BSP-MK 2 VOOR HOGETEMPERATUUR-VERWARMINGSCIRCUIT

voor directe montage aan boiler BSP / BSP-SL

bestaande uit:

hoogefficiënte pomp DN15-50 [EEI < 0,23], zelfregelend, gemonteerde mengermotor [230 V/210 s], 3-weg menger DN20 kVS=4,0, telkens 2 kogelkranen in aanvoer en retour voor onderhoud zonder buffer en lediging van verwarming, geïntegreerde zwaartekrachtrem voor het vermijden van verkeerde circulaties, overstortventiel, bypass-smoorklep voor instelling van constant retour-bijmengen, thermometer, vlakdichtende aansluitingen, design-warmte-isolatieschalen uit EPP. Mengercircuitgroep BSP-MK 1 en 2 voor laagtemperatuur-verwarmingcircuit



MENGERCIRCUITGROEP BSP-MK 1 EN 2 VOOR LAGE- EN HOGETEMPERATUUR-VERWARMINGSCIRCUIT

voor directe montage aan boiler BSP / BSP-SL

bestaande uit:

twee hoogefficiënte pompen DN15-50 [EEI < 0,23], zelfregelend, twee gemonteerde mengermotoren [230 V/210 s], twee 3-weg mixers DN20 kVS=4,0, telkens 2 kogelkranen in aanvoer en retour voor onderhoud zonder buffer en lediging van verwarming, geïntegreerde zwaartekrachtremmen voor het vermijden van verkeerde circulaties, overstortventielen, bypass-smoorkleppen voor instelling van constant retour-bijmengen, thermometer, vlakdichtende aansluitingen, design-warmte-isolatieschalen uit EPP.



CIRCULATIEPOMPSET ZP-3 VOOR UITBREIDING VAN HET STATION VOOR VERS WATER

bestaande uit:

Hoogefficiënte circulatiepomp met thermostaatschakeling en tijdschakelklok, kogelkraan en excenter [activering via afnamepunt of met geïntegreerde tijdschakelklok]

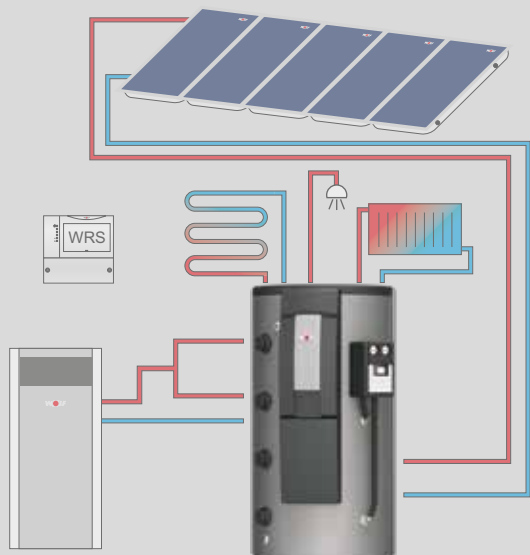
GELAAGD BUFFERVAT

VOOR COMBINATIE MET ZONNE-ENERGIE, BIOMASSA EN OLIE/GAS

BSP / BSP-SL / BSP-W / BSP-W-SL

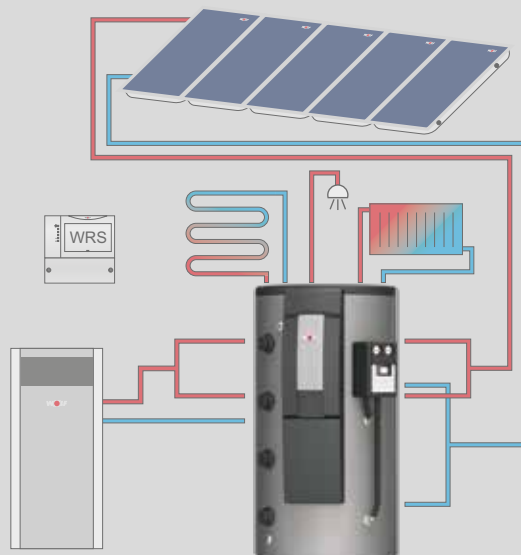
BSP 800/1000

Gelaagd buffervat voor waterverwarming en verwarmingsondersteuning met afneembare warmte-isolatie en **een** warmtewisselaar met gladde buis



BSP-SL-1000

Gelaagd buffervat voor waterverwarming en verwarmingsondersteuning met afneembare warmte-isolatie en **twee** warmtewisselaars met gladde buis



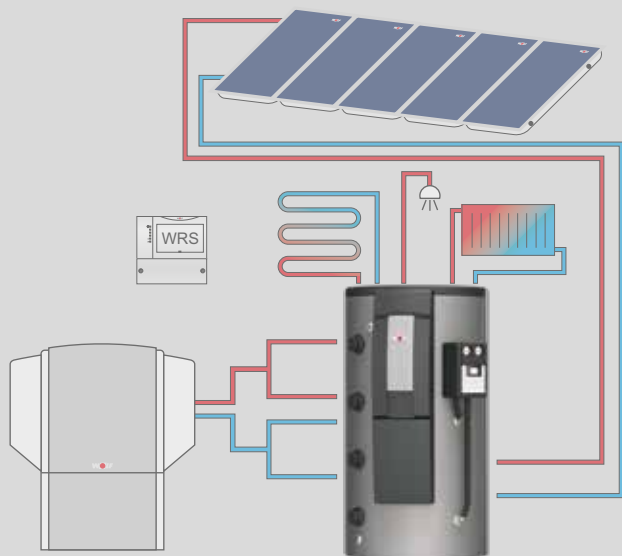
GELAAGD BUFFERVAT

VOOR COMBINATIE MET ZONNECIRCUIT EN WARMTEPOMP

BSP / BSP-SL / BSP-W / BSP-W-SL

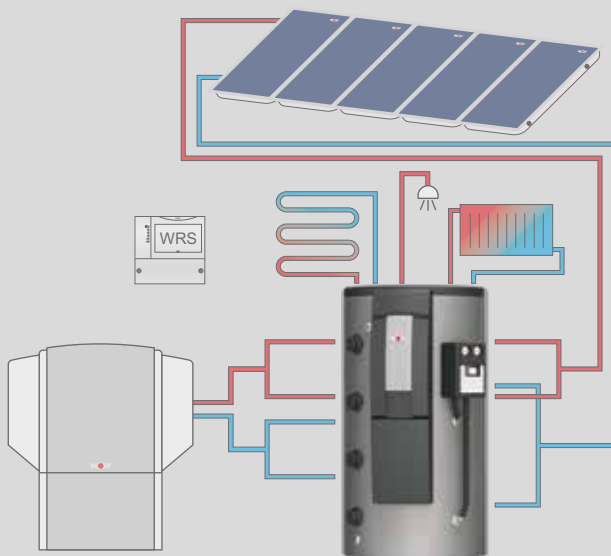
BSP-W-1000

Gelaagd buffervat voor waterverwarming en verwarmingsondersteuning via WOLF-warmtepomp met afneembare warmte-isolatie en **een** warmtewisselaar met gladde buis

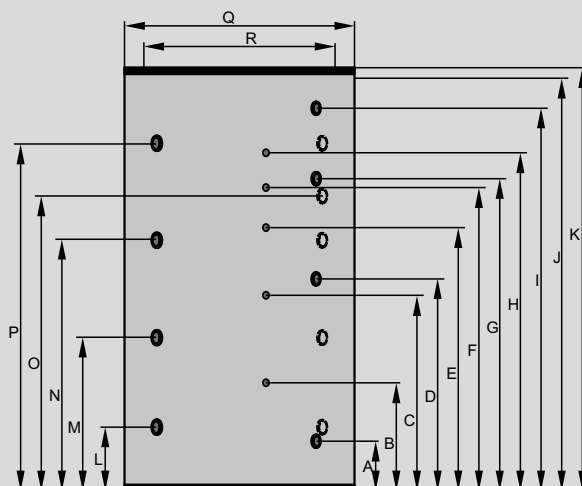


BSP-W-SL-1000

Gelaagd buffervat voor waterverwarming en verwarmingsondersteuning via WOLF-warmtepomp met afneembare warmte-isolatie en **twee** warmtewisselaars met gladde buis



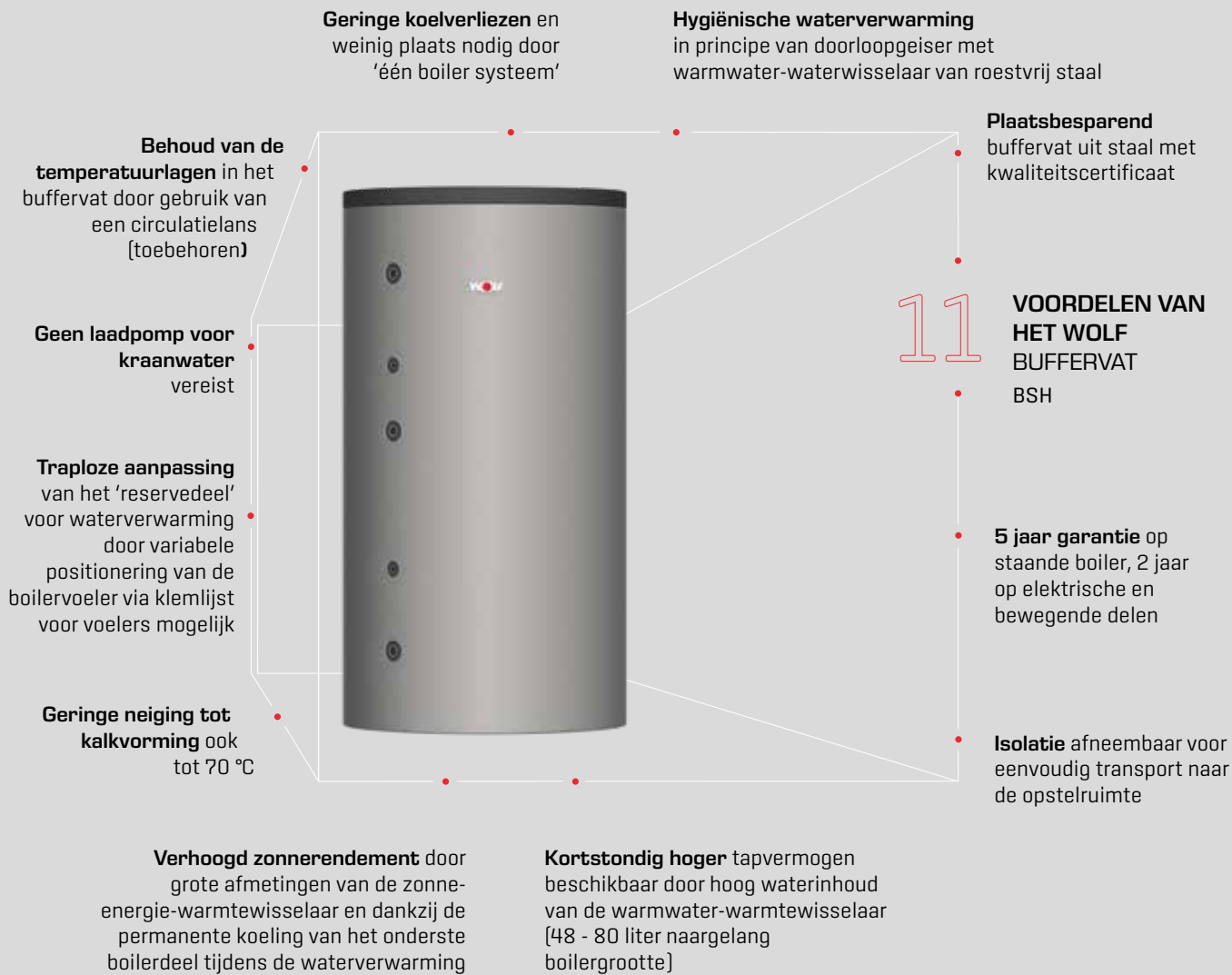
GELAAGD BUFFERVAT
TECHNISCHE GEGEVENS
BSP / BSP-SL / BSP-W / BSP-W-SL



TYPE	BSP	800	1000	SL-1000	W-1000	W-SL-1000
Boilerinhoud	Liter	785	915	900	915	900
Stand-by verbruik	kWh/24 h	3,18	3,22	3,22	3,22	3,22
Retour zonnecircuit (onderste warmtewisselaar)	A mm	230	230	230	230	230
Voeler zonnecircuit (onderste warmtewisselaar)	B mm	490	550	550	550	550
Voeler omschakelventiel	C mm	800	950	950	950	950
Aanvoer zonnecircuit (onderste warmtewisselaar)	D mm	910	1030	1030	1030	1030
Verzamelvoeler	E mm	1200	1350	1350	1350	1350
Boilervoeler	F mm	1350	1510	1510	1510	1510
Retour zonnecircuit (bovenste warmtewisselaar)	G mm	-	-	1443	-	1443
Voeler zonnecircuit (bovenste warmtewisselaar)	H mm	-	-	1610	-	1610
Aanvoer zonnecircuit (bovenste warmtewisselaar)	I mm	-	-	1780	-	1780
Totale hoogte zonder isolatie	J mm	1755	2040	2040	2040	2040
Totale hoogte met isolatie	K mm	1825	2110	2110	2110	2110
Aansluiting	L mm	260	310	310	310	310
Aansluiting	M mm	630	745	745	745	745
Aansluiting	N mm	1030	1250	1250	1250	1250
Aansluiting	O mm	-	1430	1430	1430	1430
Aansluiting	P mm	1430	1710	1710	1710	1710
Diameter met isolatie	Q mm	1000	1000	1000	1000	1000
Diameter zonder isolatie	R mm	790	790	790	790	790
Kipmaat zonder isolatie	mm	1788	2068	2068	2068	2068
Aanvoer / retour zonnecircuit	G	1	1	1	1	1
Aansluiting	Rp	1½	1½	1½	1½	1½
Voelers (4 stuks) binnendiameter (bij BSP-SL/BSP-W-SL 5 stuks)	mm	10	10	10	10	10
Warmtewisselaaroppervlak zonnecircuit onderste / bovenste WW	m²	2,5 / -	3,0 / -	3,0 / 1,9	3,0 / -	3,0 / 1,9
Inhoud warmtewisselaar zonnecircuit onderste / bovenste WW	Liter	16,5 / -	19,8 / -	19,8 / 11,0	19,8 / -	19,8 / 11,0
max. bedrijfsdruk boiler	bar	3	3	3	3	3
max. bedrijfsdruk warmtewisselaar	bar	6	6	6	6	6
max. bedrijfstemperatuur reservoir	°C	95	95	95	95	95
Gewicht	kg	171	194	215	194	215

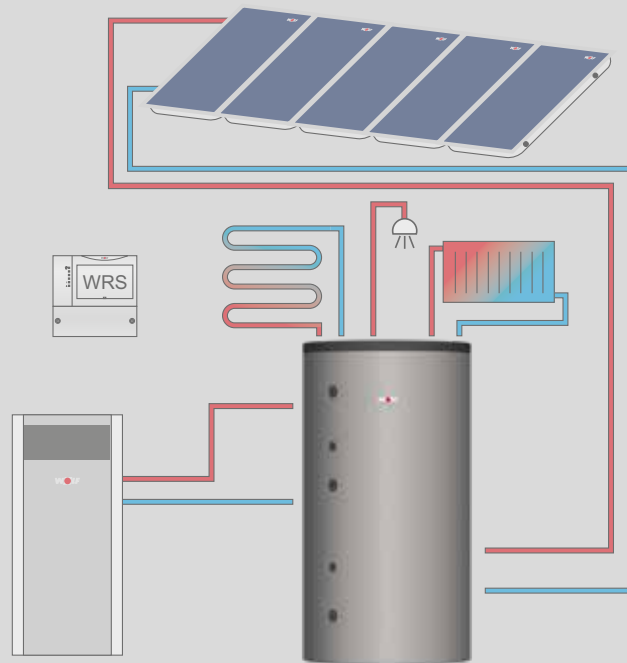
Station voor vers water		FWS-2-60	FWS-2-80
Warmwatervermogen bij koudwatertemp. 10 °C bij 70 °C buffer-/warmwatertemperatuur 60 °C	l/min	15*	27
Warmwatervermogen bij koudwatertemp. 10 °C bij 65 °C buffer-/warmwatertemperatuur 45 °C	l/min	25*	40
Warmwatervermogen bij koudwatertemp. 10 °C bij 50 °C buffer-/warmwatertemperatuur 45 °C	l/min	-	25
max. werkdruk verwarming	bar	3	3
Max. bedrijfsdruk water	bar	10	10
Max. bedrijfstemperatuur	°C	95	95
Stroomverbruik	W	45	48
Gewicht	kg	17	20
Elektrische aansluiting		230 V / 50 Hz	

* bij thermostaatinstelling in de fabriek 3,25



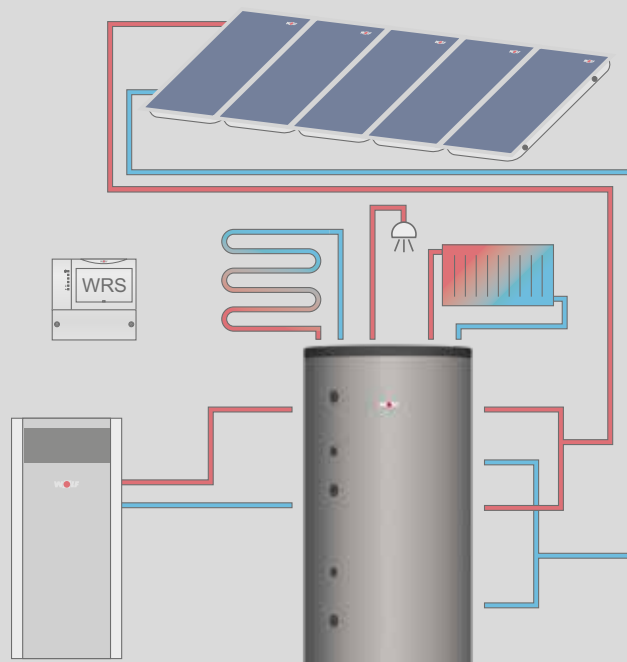
BSH 500

Buffervat met geïntegreerde flexibele RVS aansluitleiding voor waterverwarming en verwarmingsondersteuning, met afneembare warmte-isolatie en **één** warmtewisselaar met gladde buis

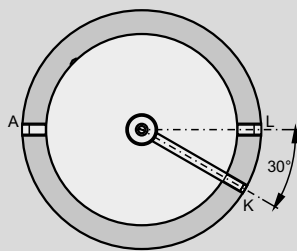
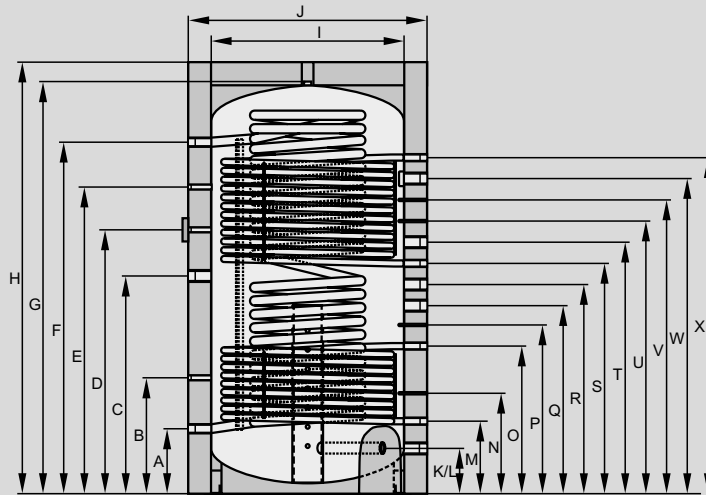


BSH 800 tot 2000

Buffervat met geïntegreerde flexibele RVS aansluitleiding voor waterverwarming en verwarmingsondersteuning, met afneembare warmte-isolatie en **twee** warmtewisselaars met gladde buis



BUFFERVAT
TECHNISCHE GEGEVENS
BSH-500/800/1000/1500/2000



BUFFERVAT
TECHNISCHE GEGEVENS
BSH-500/800/1000/1500/2000

TYPE	BSH	500	800	1000	1500	2000
Energie-efficiëntieklasse²⁾		B	-	-	-	-
Boilerinhoud totaal	Liter	495	800	900	1500	1965
Stand-by verbruik	kWh/24 h	1,9	2,32	2,4	3,03	3,6
Warmwatervolume	Liter	48	60	60	70	80
Constant vermogen boiler ¹⁾	kW - l/h	24 - 594	38 - 940	50 - 1200	75 - 1848	100 - 2515
Vermogenskengetal ¹⁾	N _L	2,1	4,3	5,4	6,5	7,6
Koudwateraansluiting	A mm	240	270	270	335	350
Thermometer / voeler	B mm	440	570	580	600	750
Elektrische bijverwarming	C mm	820	920	1130	1130	1210
Thermometer	D mm	1150	1290	1500	1500	1470
Thermometer / voeler	E mm	-	-	-	-	1730
Warmwateraansluiting	F mm	1420	1580	1760	1825	1950
Hoogte zonder isolatie / ontluchting	G mm	1650	1840	2020	2150	2290
Hoogte met isolatie	H mm	1730	1940	2120	2250	2390
Diameter zonder isolatie	I mm	650	790	790	1000	1100
Diameter met isolatie	J mm	850	1030	1030	1240	1340
Retourlagen / aansluiting	K / L mm	150	170	170	235	250
Retour zonnecircuit onder	M mm	280	310	310	375	390
Dompelhuls boilervoeler zonnecircuit onder	N mm	490	465	495	520	630
Aanvoer zonnecircuit onder	O mm	700	670	730	765	870
Dompelhuls buffervoeler	P mm	800	770	840	875	970
Aansluiting	Q mm	910	870	950	975	1080
Aansluiting	R mm	1020	980	1060	1085	1190
Retour zonnecircuit boven	S mm	-	1090	1210	1195	1300
Aansluiting	T mm	-	-	-	1305	1410
Dompelhuls boilervoeler	U mm	1150	1190	1330	1415	1520
Dompelhuls boilervoeler zonnecircuit boven	V mm	-	1290	1450	1525	1640
Aansluiting	W mm	1400	1390	1520	1635	1760
Aanvoer zonnecircuit boven	X mm	-	1500	1680	1745	1870
Kipmaat zonder isolatie	mm	1750	1950	2125	2290	2450
Kantelmaat met warmte-isolatie	mm	1930	2200	2360	2575	2745
Aanvoer zonnecircuit / retour zonnecircuit / ontluchting	G (IS)	1"	1"	1"	1"	1"
Koudwater-/warmwateraansluiting	G (IS)	1¼"	1¼"	1¼"	1¼"	1¼"
Thermometer / voeler	G (IS)	½"	½"	½"	½"	½"
Aansluiting Q, R, T, W en C	G (IS)	1½"	1½"	1½"	1½"	1½"
Retourlagen / aansluiting L	G (IS)	1¼"	1½"	1½"	1½"	1½"
Dompelhuls binnendiameter	mm	10	10	10	10	10
Oppervlakte warmtewisselaar zonnecircuit boven/onder	m ²	2,3 / -	3,0 / 2,0	3,0 / 3,0	3,0 / 3,5	5,5 / 4,2
Inhoud warmtewisselaar zonnecircuit boven/onder	Liter	9,8 / -	12,1 / 7,7	12,1 / 12,1	15,0 / 20,2	22,7 / 18,4
Oppervlakte warmtewisselaar warm water	m ²	5,6	7,1	7,1	8,2	9,4
Max. bedrijfsdruk warm water / zonne-energie	bar	10	10	10	10	10
Max. bedrijfsdruk verwarmingswater	bar	3	3	3	3	3
Max. bedrijfstemperatuur	°C	95	95	95	95	95
Gewicht	kg	135	220	245	365	405

¹⁾ 10/45 °C (warmwatertem.), 70 °C (buffertemp.)

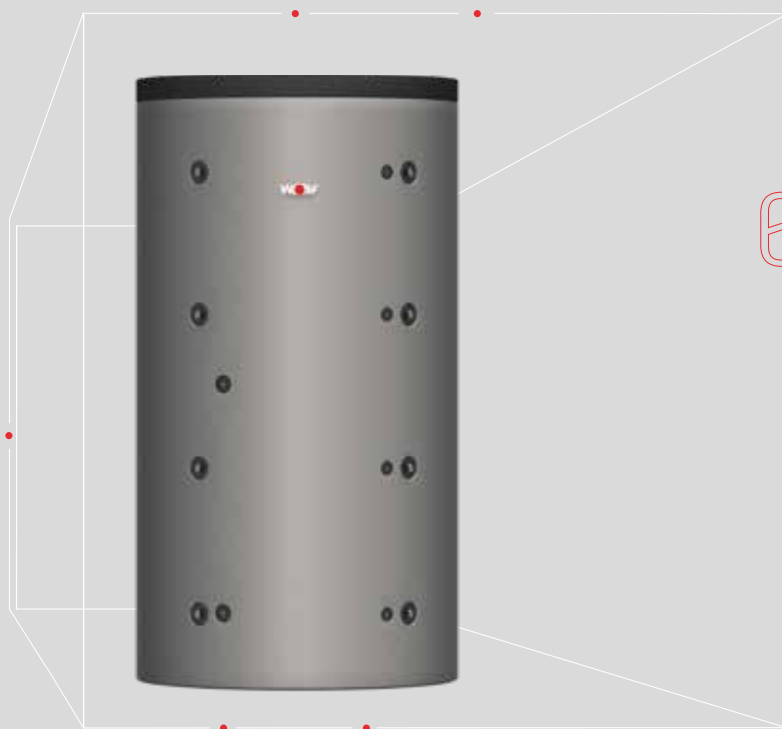
²⁾ Energie-etikettering volgens ecodesignrichtlijn voor boilers ≤ 500 l

BUFFERVAT
SPU-2W 500 TOT 1500 LITER
SPU-2 500 TOT 1500 LITER

Geringe warmteverliezen
door hoogwaardige warmte-isolatie 100 mm

Buffervat uit staal met kwaliteitscertificaat met
warmtewisselaar met gladde buis uit staal
[type SPU-2 zonder warmtewisselaar]

Waterinhoud
van 500 tot 1500 liter



6

**VOORDELEN VAN
HET WOLF
BUFFERVAT**
SPU-2W / SPU-2

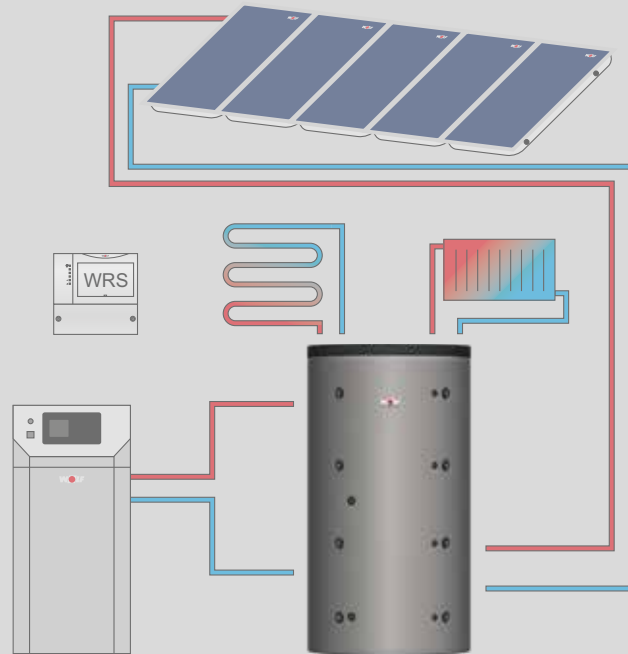
5 jaar garantie op
staande boiler 2 jaar op
elektrische en bewegende
delen

8 aansluitingen 1½" en
4 aansluitingen ½" in de reservoirwand

Isolatie afneembaar voor eenvoudig
transport naar de opstelruimte

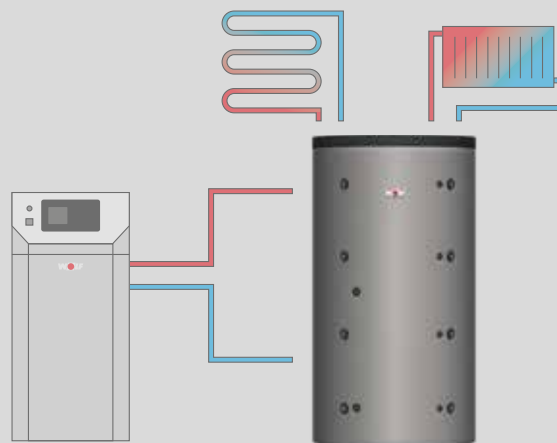
SPU-2W

Buffervat voor verwarmingsondersteuning met afneembare warmte-isolatie en **een** warmtewisselaar met gladde buis

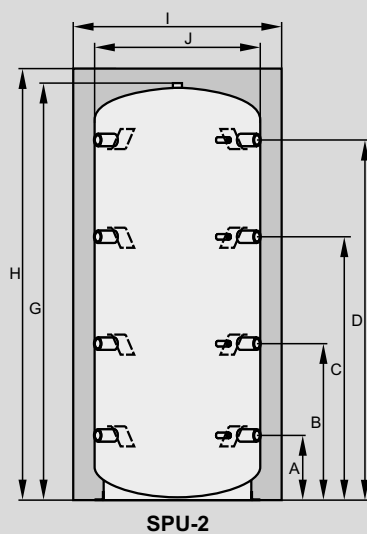
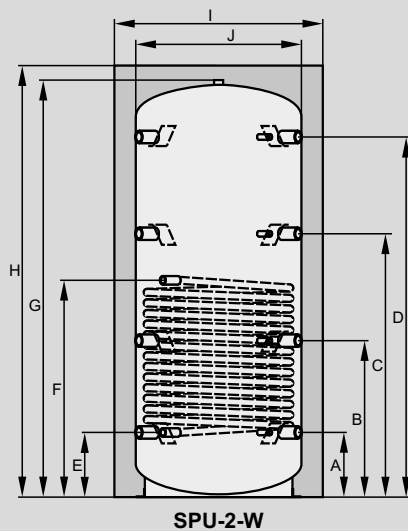
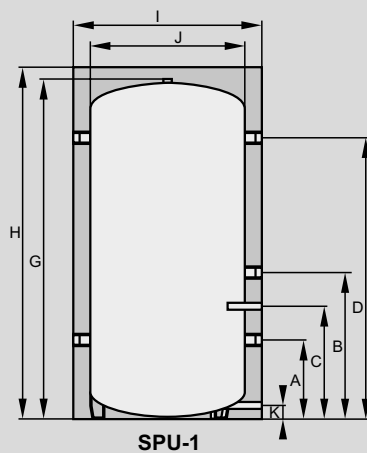


SPU-2

Buffervat voor verwarmingsondersteuning met afneembare warmte-isolatie



BUFFERVAT
SPU-1-200
SPU-2-W / SPU-2-500/800/1000/1500

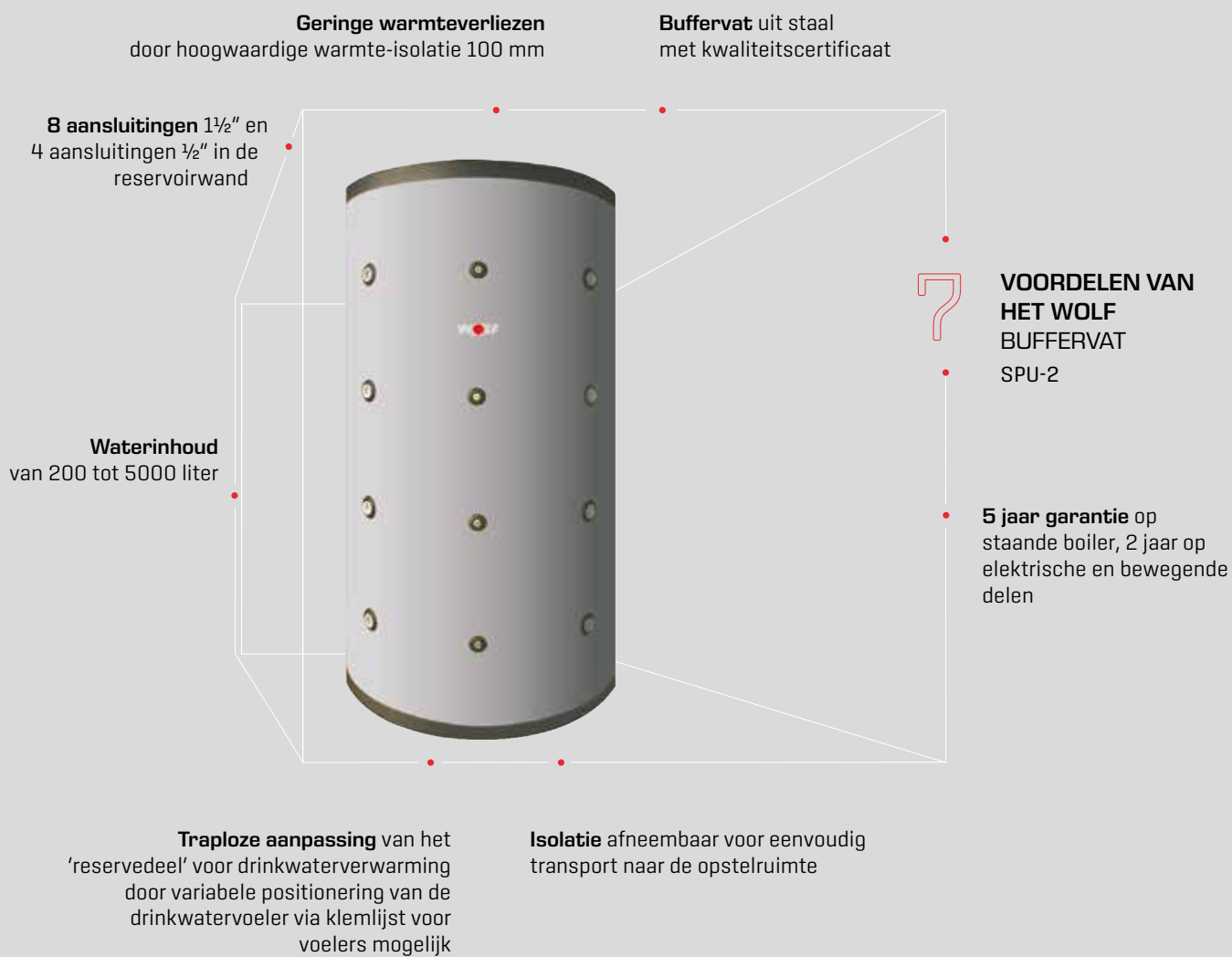


BUFFERVAT
SPU-1-200
SPU-2-W / SPU-2-500/800/1000/1500

TYPE	SPU-1 SPU-2-(W)	200	-	-	-	-
		-	500	800	1000	1500
Energie-efficiëntieklasse¹⁾		-	C	-	-	-
Boilerinhoud						
SPU-1	Liter	200	-	-	-	-
SPU-2-W	Liter	-	480	780	960	1500
SPU-2	Liter	-	490	795	980	1530
Stand-by verbruik						
SPU-1	kWh/24 h	1,55	-	-	-	-
SPU-2-W	kWh/24 h	-	2,03	2,59	3,02	3,67
Aansluiting / Thermometer / Voelerlijst	A mm	256	220	260	310	380
Aansluiting / Thermometer / Voelerlijst	B mm	460	620	630	745	825
Dompelhuls	C mm	358	-	-	-	-
Aansluiting / Thermometer / Voelerlijst	C mm	-	1010	1030	1250	1350
Aansluiting / Thermometer / Voelerlijst	D mm	910	1390	1430	1710	1760
Retour verwarmingsspiraal *	E mm	-	220	260	310	375
Aanvoer verwarmingsspiraal *	F mm	-	715	845	1030	1175
Hoogte zonder isolatie / ontluchting	G mm	-	1640	1700	2050	2150
Hoogte met isolatie	H mm	1140	1725	1785	2135	2235
Diameter met isolatie	I mm	610	850	990	990	1200
Diameter zonder isolatie	J mm	-	650	790	790	1000
Aftappen	K mm	85	-	-	-	-
Kantelmaat met warmte-isolatie	mm	1310	1910	2050	2360	2540
Kipmaat zonder isolatie	mm	-	1670	1750	2090	2270
Aansluiting (5 stuks)	Rp	1½"	-	-	-	-
Aansluiting (8 stuks)	Rp	-	1½"	1½"	1½"	1½"
Dompelhuls	Rp	½"	-	-	-	-
Thermometer (4 stuks)	Rp	-	½"	½"	½"	½"
Ontluchting	Rp	1"	1½"	1½"	1½"	1½"
Aftappen	Rp	½"	-	-	-	-
Aansluiting verwarmingsspiraal *	Rp	-	1"	1"	1"	1"
Warmtewisselaaroppervlak *	m ²	-	1,8	2,4	3	3,6
Warmtewisselaarinhoud *	Liter	-	11	15	19	22
max. bedrijfsdruk primair * / secundair	bar	- / 3	10 / 3	10 / 3	10 / 3	10 / 3
max. bedrijfstemperatuur primair * / secundair	°C	- / 95	110 / 95	110 / 95	110 / 95	110 / 95
Gewicht						
SPU-1	kg	48	-	-	-	-
SPU-2-W	kg	-	113	133	149	256
SPU-2	kg	-	87	109	130	205

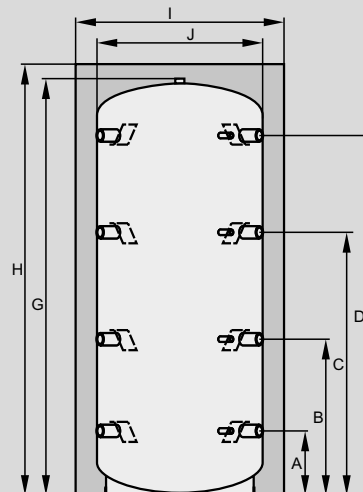
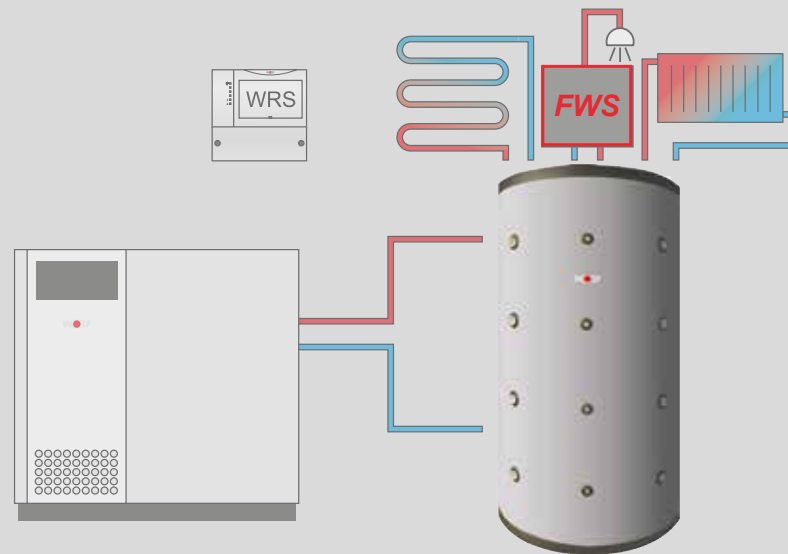
* alleen bij SPU-2-W

BUFFERVAT SPU-2-2000/3000/4000/5000



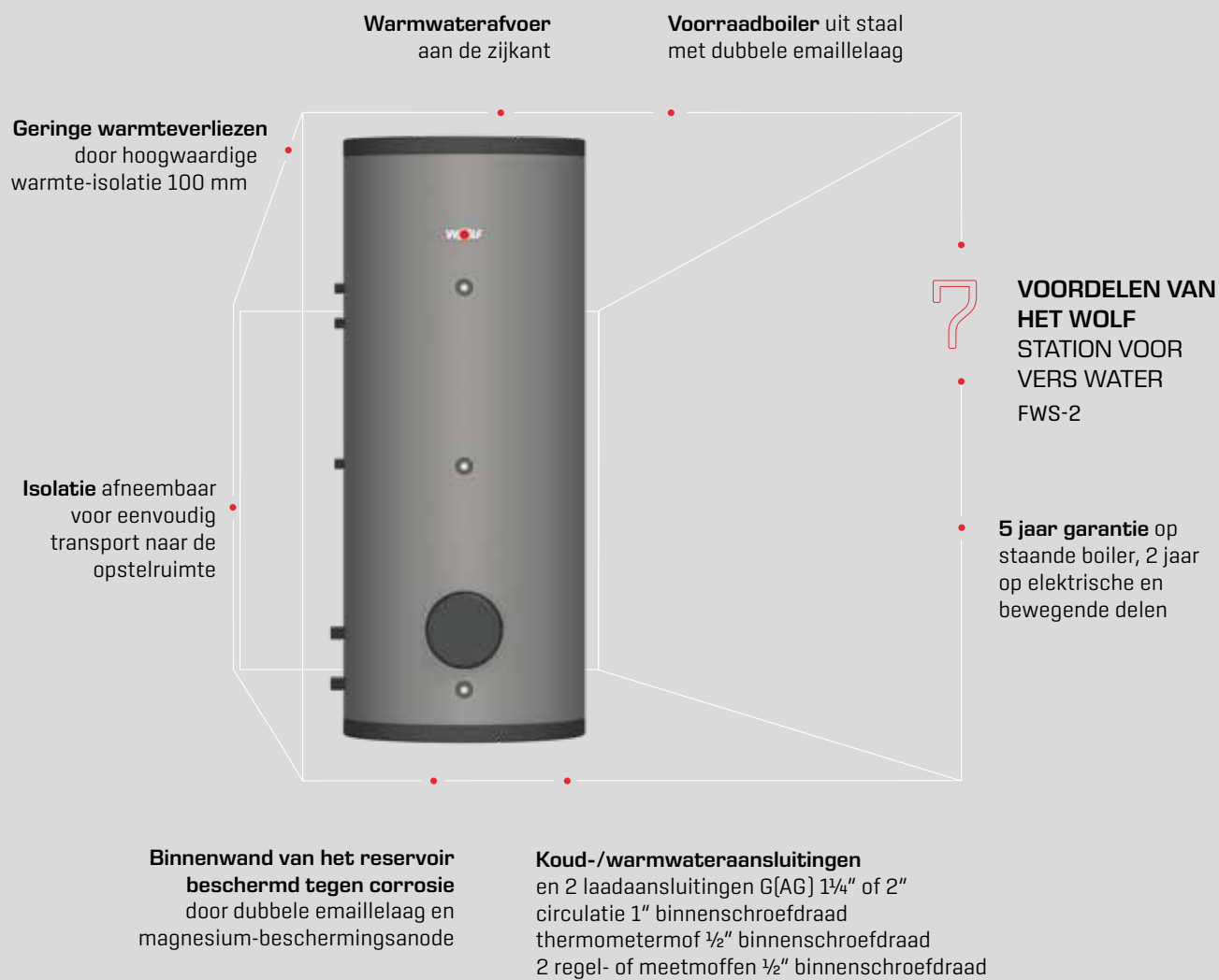
SPU-2

Buffervat voor verwarmingsondersteuning
met afneembare warmte-isolatie



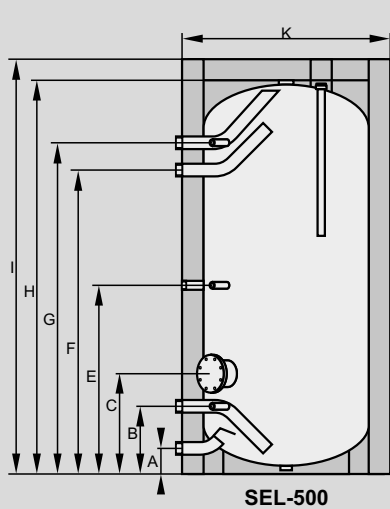
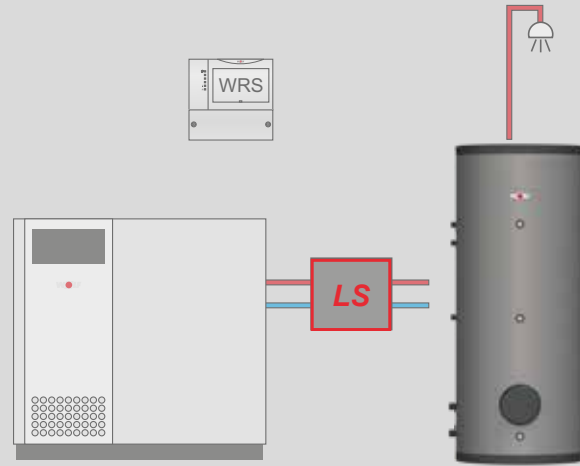
TYPE	SPU-2	2000	3000	4000	5000
Boilerinhoud	Liter	1950	2700	3950	4950
Stand-by verbruik	kWh/24 h	4,28	-	-	-
Aansluiting / Thermometer / Voelerlijst	A mm	395	435	490	510
Aansluiting / Thermometer / Voelerlijst	B mm	950	995	1050	1135
Aansluiting / Thermometer / Voelerlijst	C mm	1510	1555	1610	1760
Aansluiting / Thermometer / Voelerlijst	D mm	2070	2115	2170	2390
Hoogte zonder isolatie / ontluchting	G mm	2400	2480	2590	2830
Hoogte met isolatie	H mm	2480	2560	2670	2910
Diameter met isolatie	I mm	1300	1450	1700	1800
Diameter zonder isolatie	J mm	1100	1250	1500	1600
Kantelmaat met warmte-isolatie	mm	2800	2950	3150	3400
Kipmaat zonder isolatie	mm	2550	2650	2850	3100
Aansluiting (8 stuks)	Rp	2"	2"	2"	2"
Thermometer (4 stuks)	Rp	½"	½"	½"	½"
Ontluchting	Rp	1¼"	1¼"	1¼"	1¼"
max. bedrijfsdruk primair* / secundair	bar	- / 3	- / 3	- / 3	- / 3
max. bedrijfstemperatuur primair* / secundair	°C	- / 95	- / 95	- / 95	- / 95
Gewicht					
SPU-2	kg	253	298	486	603

VOORRAADBOILER SEL

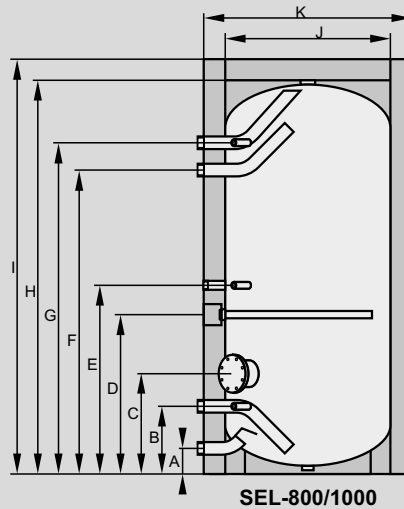


SEL

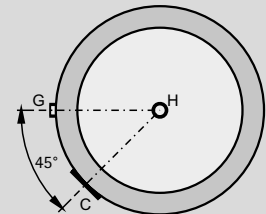
Vorraadboiler voor externe oplading door boilerlaadsysteem LS-2 uit staal met dubbellaagse emaillering



SEL-500



SEL-800/1000



TYPE	SEL	500	800	1000
Energie-efficiëntieklasse ¹⁾		C	-	-
Boilerinhoud	Liter	500	800	965
Stand-by verbruik	kWh/24 h	2,72	2,62	3,05
Koudwateraansluiting	A mm	85	122	122
Laadretour / regelmof	B mm	310	323	323
Flens	C mm	465	478	478
Anode	D mm	-	760	1106
Circulatie / regelsok	E mm	894	900	1246
Laadaanvoer	F mm	1348	1450	1774
Warmwateraansluitpunt / thermometer	G mm	1478	1580	1904
Hoogte zonder isolatie / ontluchting	H mm	-	1900	2250
Hoogte met isolatie	I mm	1806	2000	2350
Diameter zonder isolatie	J mm	-	790	790
Diameter met isolatie	K mm	750	990	990
Kantelmaat met warmte-isolatie	mm	1910	2232	2550
Kipmaat zonder isolatie	mm	-	1960	2320
Binnendiameter van de flens	mm	120	120	120
Warm-/koudwateraansluiting	G [AG]	1¼"	2"	2"
Laadaanvoer / -retour	G [AG]	1¼"	2"	2"
Circulatie	G [IS]	1"	1"	1"
Anode	G [IS]	1¼"	1¼"	1¼"
Regelmof / thermometer	G [IS]	½"	½"	½"
Ontluchting	G [IS]	1¼"	2"	2"
Aftappen	G [IS]	1¼"	1¼"	1¼"
Max. bedrijfsdruk	bar	10	10	10
Max. bedrijfstemperatuur	°C	95	95	95
Gewicht	kg	184	200	270

¹⁾ Energie-etikettering volgens ecodesignrichtlijn voor boilers ≤ 500 l

WARMWATER-ZONNEBOILER

SEM-1-500/750/1000

SEM-2-300/400

Geringe warmteverliezen door hoogwaardige warmte-isolatie uit PU-hardschuim of polyestervlies onder de foliemantel van de boiler

Warmwater-zonneboiler uit staal met kwaliteitscertificaat en dubbele emaillelaag met twee warmtewisselaars met gladde buis

Grote oppervlakte van de warmtewisselaars zorgen voor korte opwarmtijd en hoog constant warmwatervermogen

Zonnepompgroep kan direct op de warmwater-zonneboiler SEM-2 worden gemonteerd

Aansluiting voor elektrische bijverwarming

9 VOORDELEN VAN DE WOLF WARMWATER-ZONNEBOILER SEM-1 / SEM-2

Flens aan de zijkant voor extra warmtewisselaar en eenvoudig onderhoud

5 jaar garantie op staande boiler, 2 jaar op elektrische en bewegende delen



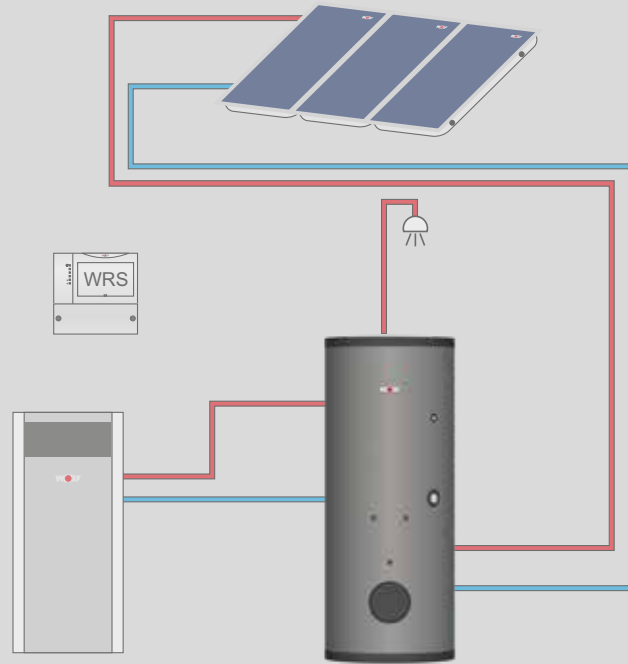
Optimale verhouding diameter/hoogte voor goede temperatuurlagen

Binnenwand reservoir en warmtewisselaar tegen corrosie beschermd door dubbele emaillelaag en magnesium-beschermingsanode

WARMWATER-ZONNEBOILER
SEM-1-500/750/1000
SEM-2-300/400

SEM-1 / SEM-2

Zonneboiler voor warmwaterbereiding
uit staal met dubbele emaillelaag
en 2 warmtewisselaars met gladde buis



TOEBEHOREN

ZONNEPOMPGROEP

ELEKTRISCHE BIJVERWARMING 2 KW/230 V/50 HZ / 4,5 EN 6 KW/400 V/50 HZ.
Ingebouwde boiler temperatuurregelaar en veiligheidstemperatuurbegrenzer.
De vorstbescherming is gegarandeerd. De boilerwatertemperatuur kan traploos tot
60 °C of 80 °C worden ingesteld.

LAADPOMP 3/4" / 1"

THERMOMETER

ACTIEVE ANODE

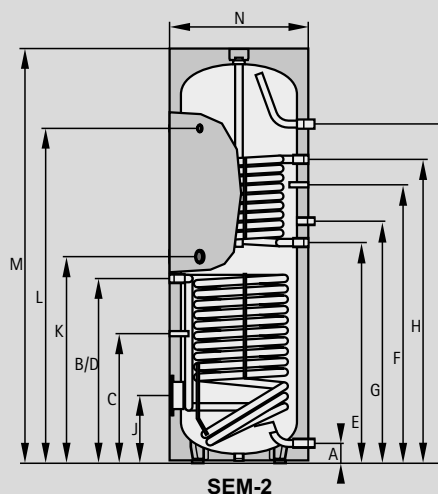
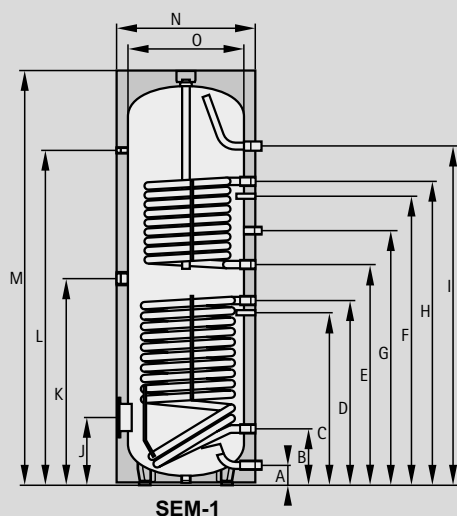
FLEXIBELE BUISLEIDINGSET

WARMWATER-ZONNEBOILER

TECHNISCHE GEGEVENS

SEM-1-500/750/1000

SEM-2-300/400



TYPE	SEM-1	-	-	500	750	1000
	SEM-2	300	400	-	-	-
Energie-efficiëntieklasse ¹⁾		C	C	C	-	-
Boilerinhoud	Liter	285	385	500	750	935
Stand-by verbruik	kWh/24 h	1,92	2,41	2,44	2,73	3,2
Constant vermogen van de boiler 80/60-10/45 °C (verwarming)	kW - l/h	20 - 490	20 - 490	20 - 490	50 - 1200	50 - 1200
Vermogenskengetal (verwarming)	N _L	2,3	4,8	6	13,5	18
Koudwateraansluiting	A mm	90	55	99	220	220
Retour zonnecircuit	B mm	815	874	305	345	345
Boilervoeler zonnecircuit	C mm	506	416	586	603	603
Aanvoer zonnecircuit	D mm	815	874	865	920	975
Retour verwarming	E mm	974	987	985	1025	1340
Boilervoeler verwarming	F mm	1154	1204	1160	1185	1500
Circulatie	G mm	1077	1092	1195	1290	1605
Aanvoer verwarming	H mm	1334	1335	1335	1475	1790
Warmwateraansluiting	I mm	1728	1586	1451	1590	1940
Flens (beneden)	J mm	324	275	335	384	384
Elektrische bijverwarming	K mm	887	915	949	970	1145
Thermometer	L mm	1504	1416	1404	1460	1810
Totale hoogte	M mm	1794	1651	1780	1850	2200
Diameter met isolatie	N mm	600	701	850	1000	1000
Diameter zonder isolatie	O mm	-	-	-	800	800
Kantelmaat met warmte-isolatie	mm	1898	1820	1935	2030	2350
Primair-verwarmingswater	bar/°C	10/110	10/110	10/110	10/110	10/110
Secundair-warmwater	bar/°C	10/95	10/95	10/95	10/95	10/95
Binnendiameter van de flens	mm	114	114	114	114	114
Koudwateraansluiting	G (AG)	1"	1"	1"	1¼"	1¼"
Verwarmingsaanvoer/-retour	G (IS)	1"	1"	1"	1¼"	1¼"
Zonnecircuitaanvoer/-retour	G (AG)	¾"	¾"	1"*	1¼"*	1¼"*
Circulatie	G (AG)	¾"	¾"	¾"	1"	1"
Warmwateraansluiting	G (AG)	1"	1"	1"	1¼"	1¼"
Elektrische bijverwarming	G (IS)	1½"	1½"	1½"	1½"	1½"
Thermometer	G (IS)	½"	½"	½"	½"	½"
Oppervlakte van de warmtewisselaar (verwarming)	m ²	1,0	1,2	1,0	1,5	1,5
Oppervlakte van de warmtewisselaar (zonnecircuit)	m ²	1,6	2,2	1,8	2,1	2,4
Inhoud van de warmtewisselaar (verwarming)	Liter	5,8	7,0	6,1	9,2	9,2
Inhoud warmtewisselaar (zonnecircuit)	Liter	9,4	13,0	11,5	13,5	14,5
Gewicht	kg	130	159	182	290	350

*G (IS)

¹⁾ Energie-etikettering volgens ecodesignrichtlijn voor boilers ≤ 500 l

Geringe warmteverliezen door hoogwaardige warmte-isolatie uit PU-hardschuim onder de foliemantel van de boiler

Vorraadboiler uit staal met kwaliteitscertificaat en dubbele emaillelaag met een warmtewisselaar met gladde buis

Controle- en reinigingsopening voor eenvoudig onderhoud

Optimale verhouding diameter/hoogte voor goede temperatuurlagen

Aansluiting voor elektrische bijverwarming



VOORDELEN VAN DE WOLF VOORRAAD-BOILER SE-2

5 jaar garantie op staande boiler, 2 jaar op elektrische en bewegende delen

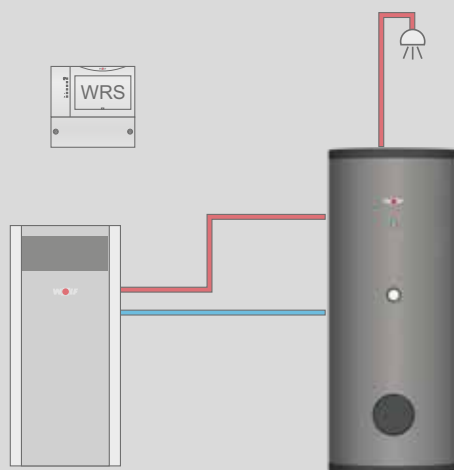
Binnenwand reservoir en warmtewisselaar tegen corrosie beschermd door dubbele emaillelaag en magnesium-beschermingsanode (SE-2-750 met actieve anode)

Grote afmetingen en diepe ligging van de verwarmingsslang voor korte opwarmtijd en hoog constant warmwatervermogen

WARMWATERBOILER SE-2-150/200/300/400/500/750

SE-2

Warmwaterboiler uit staal met
dubbele emaillelaag



TOEBEHOREN

ELEKTRISCHE BIJVERWARMING 2 KW/230 V/50 HZ / 4,5 EN 6 KW/400 V/50 HZ.
Ingebouwde boilertemperatuurregelaar en veiligheidstemperatuurbegrenzer.
De vorstbescherming is gegarandeerd. De boilerwatertemperatuur kan traploos tot
60 °C of 80 °C worden ingesteld.

SP1-REGELING VOOR LAADPOMP

LAADPOMP 3/4" / 1"

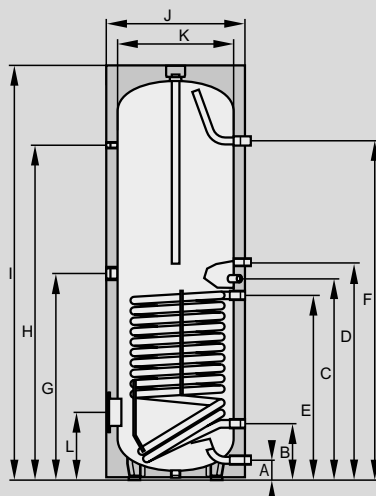
THERMOMETER

ACTIEVE ANODE

FLEXIBELE BUISLEIDINGSET

WARMWATERBOILER

SE-2-150/200/300/400/500/750

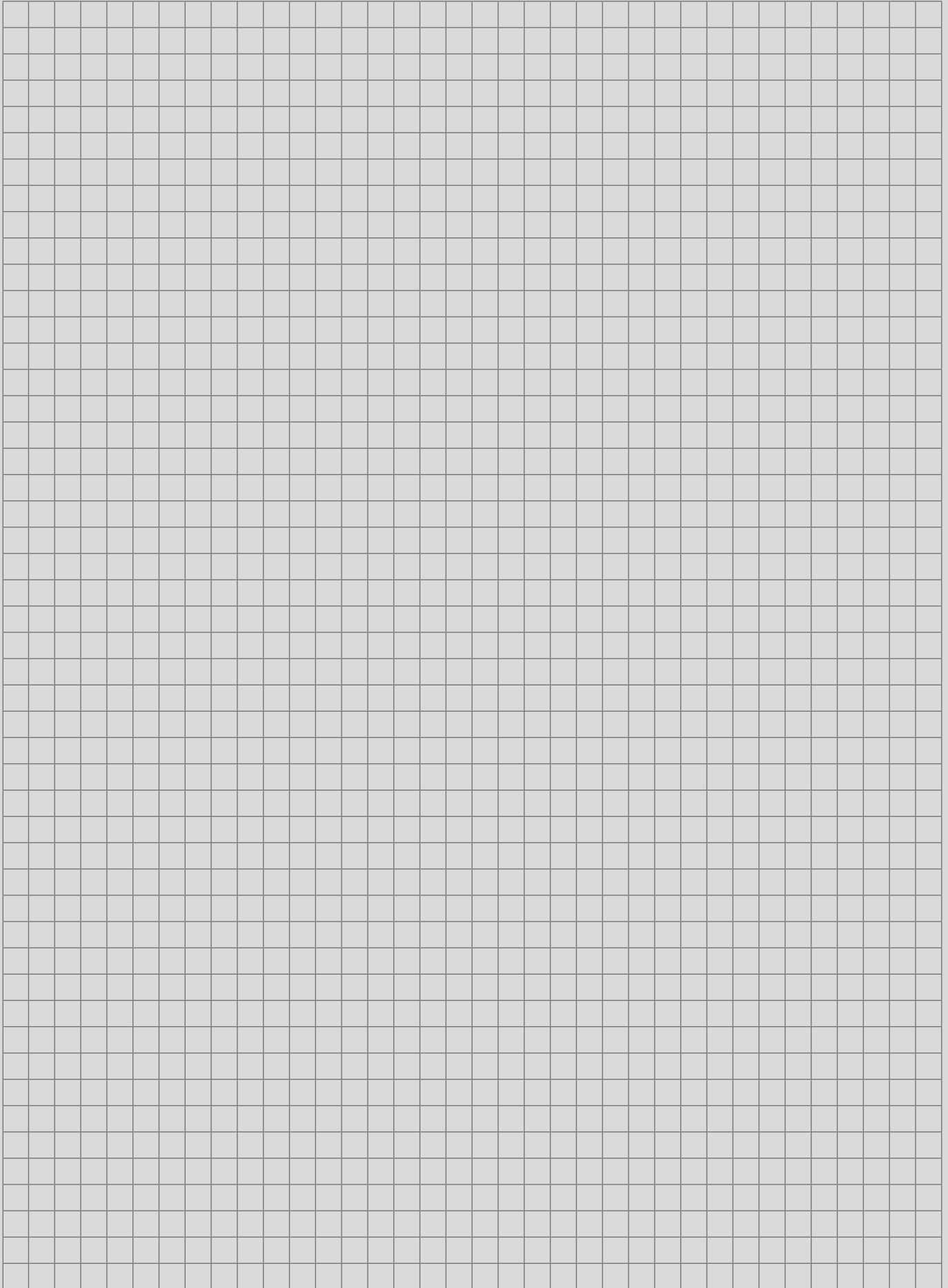


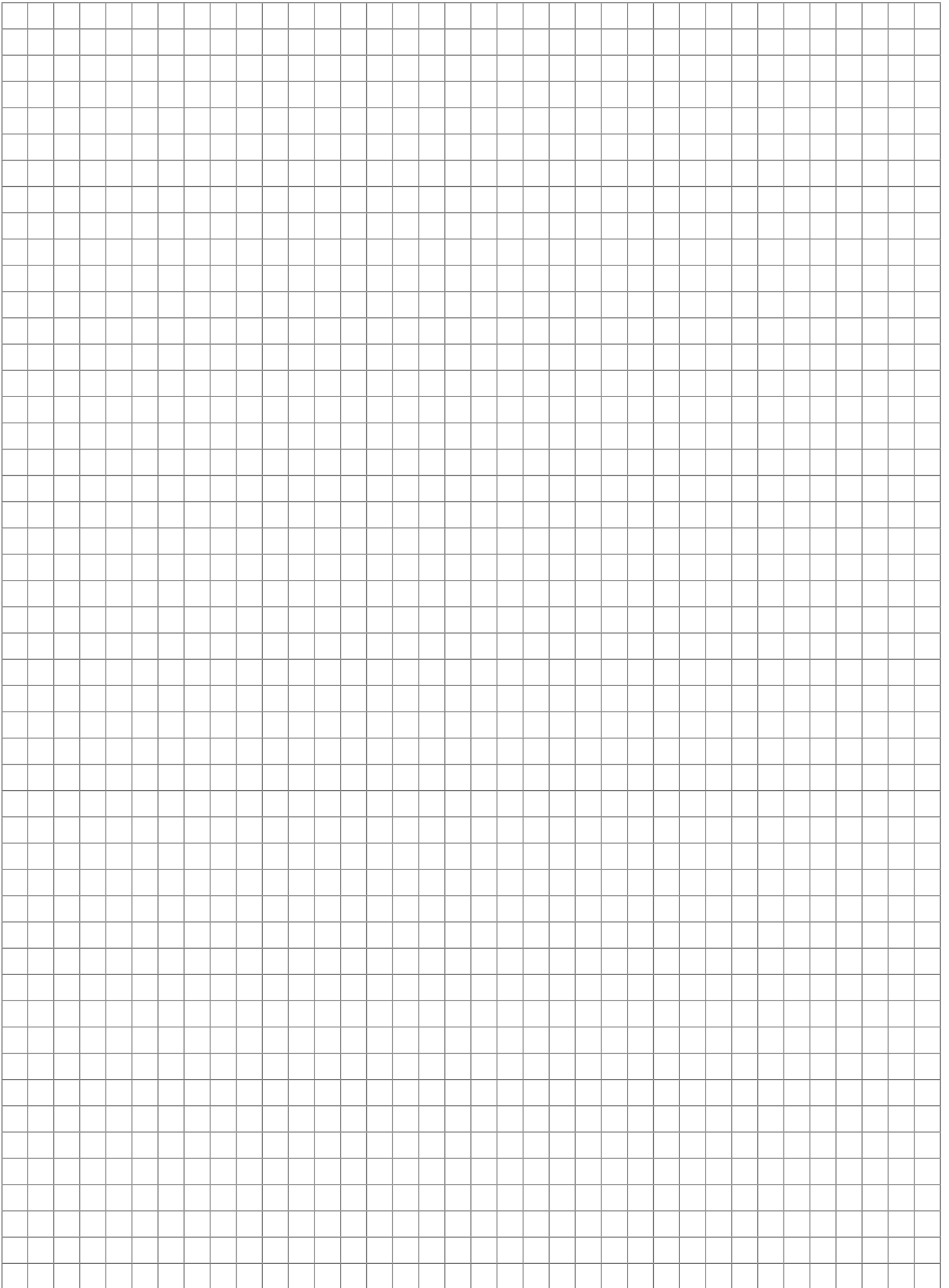
TYPE	SE-2	150	200	300	400	500	750
Energie-efficiëntieklasse ¹⁾		B	B	C	C	C	-
Boilerinhoud	Liter	140	195	285	380	485	750
Stand-by verbruik	kWh/24 h	1,17	1,36	2,19	2,45	2,72	2,66
Constant vermogen boiler 80/60-10/45 °C	kW - l/h	28 - 700	28 - 700	40 - 1000	45 - 1100	53 - 1300	60 - 1500
Vermogenskengetal	N _L	2,0	3,5	7,5	11,0	15,0	24,0
Koudwateraansluiting	A mm	90	90	85	85	85	120
Retour verwarming	B mm	255	255	263	320	370	380
Boilervoeler verwarming	C mm	603	720	898	960	1010	1156
Circulatie	D mm	665	800	983	1000	1095	860
Aanvoer verwarming	E mm	730	650	818	880	930	1025
Warmwateraansluiting	F mm	930	1194	1523	1525	1500	1580
Elektrische bijverwarming	G mm	550	685	983	1000	1095	1080
Thermometer	H mm	760	1024	1507	1521	1498	1485
Totale hoogte	I mm	996	1260	1755	1800	1806	1982
Diameter met isolatie	J mm	600	600	600	670	750	990
Diameter zonder isolatie	K mm	-	-	-	-	-	790
Flens (beneden)	L mm	325	325	305	345	370	415
Kantelmaat met warmte-isolatie	mm	1150	1350	1860	1925	1960	1940
Primair-verwarmingswater	bar/°C	10/110	10/110	10/110	10/110	10/110	10/110
Secundair-warmwater	bar/°C	10/95	10/95	10/95	10/95	10/95	10/95
Binnendiameter van de flens	mm	110	110	120	120	120	178
Koudwateraansluiting	G [AG]	1"	1"	1"	1"	1"	1½"
Retour verwarming	G [IS]	1"	1"	1"	1"	1"	1¼"
Circulatie	G [AG]	¾"	¾"	¾"	¾"	¾"	¾"
Aanvoer verwarming	G [IS]	1"	1"	1"	1"	1"	1¼"
Warmwateraansluiting	G [AG]	1"	1"	1"	1"	1"	1½"
Elektrische bijverwarming	G [IS]	1½"	1½"	1½"	1½"	1½"	1½"
Thermometer	G [IS]	½"	½"	½"	½"	½"	½"
Warmtewisselaaroppervlak	m ²	1,0	1,0	1,4	1,8	2,0	2,7
Inhoud warmtewisselaar	Liter	6,8	6,8	8,9	11,5	12,6	22,5
Gewicht	kg	53	65	115	145	160	260

* G [AG]

¹⁾ Energie-etikettering volgens ecodesignrichtlijn voor boilers ≤ 500 l

NOTITIES





Handelaarsadres

WOLF GMBH / POSTFACH 1380 / D-84048 MAINBURG / TEL. +49.0.875174-0 / FAX +49.0.875174-1600 / www.WOLF.eu

