



- DE** **Montageanleitung**
Ablaufheizung Kondensatwanne
Für Außenmodul der
BWL-1S(B)-05/07/10/14/16
Seite 2
- CZ** **Návod k montáži**
Ohřev odtoku vany kondenzátu
Venkovní jednotka
BWL-1S(B)-05/07/10/14/16
Strana 9
- DK** **Monteringsvejledning**
Afløbsvarmer til kondensatkar
Til udemodul til BWL-1S(B)-05/07/
10/14/16 Side 17
- ES** **Instrucciones de montaje**
Bandeja de condensado resistencia
antihielo para la evacuación
Para unidad exterior de
BWL-1S(B)-05/07/10/14/16
Página 25
- FR** **Notice de montage**
Cordon chauffant d'écoulement de
bac à condensats pour module exté-
rieur du BWL-1S(B)-05/07/10/14/16
Page 33
- BE** **Installation instructions**
Drain heater for condensate pan
For the outdoor module of the
BWL-1S(B)-05/07/10/14/16
Pagina 41
- GB** **Οδηγίες συναρμολόγησης**
θέρμανσης αποροής λεκάνης
συμπυκνωμάτων Για εξωτερική
μονάδα BWL-1S(B)-05/07/10/14/16
Σελίδα 57
- GR** **Upute za postavljanje**
Grijanje odvoda posude za kondenzat
Za vanjski modul uređaja
BWL-1S(B)-05/07/10/14/16
Stranica 49
- HR** **Szerelési útmutató**
Kondenzátumtálca lefolyóútése
A BWL-1S(B)-05/07/10/14/16 külső
moduljához
65. oldal
- HU** **Istruzioni di montaggio**
Sistema di antigelo per scarico vas-
ca di raccolta della condensa
Per l'unità esterna del modello
BWL-1S(B)-05/07/10/14/16
Pagina 73
- IT**

- NL** **Montagehandleiding**
Verwarming condensaatlekbakafvoer
Voor buitenmodule van de
BWL-1S(B)-05/07/10/14/16
Pagina 81
- BE**
- PL** **Instrukcja montażu**
Ogrzewanie odpływu wanny kon-
densatu do modułu zewnętrznego
BWL-1S(B)-05/07/10/14/16
Strona 89
- RU** **Руководство по монтажу
подогревателя**
поддона для слива конденсата
Для наружного модуля
BWL-1S(B)-05/07/10/14/16
Страница 97
- SK** **Montážny návod**
Ohrev odtoku vane na kondenzát
pre vonkajší modul
BWL-1S(B)-05/07/10/14/16
Strana 105
- SI** **Navodila za namestitev**
Ogrevanje odvoda kadi za
kondenzat
Za zunanji modul naprave
BWL-1S(B)-05/07/10/14/16
Stran 113
- EE** **Paigaldusjuhend**
Kondensaativanni väljavoolu soo-
jendus BWL-1S(B)-05/07/10/14/16
välismoodulile
lk 121
- LT** **Montavimo instrukcija**
Kondensato vonelės išlei-
dimo linijos šildymas BWL-
1S(B)-05/07/10/14/16 lauko
moduliui Puslapis 129
- LV** **Montāžas pamācība**
Noplūdes apsildes kondensāta
tvertne Ārējam modulim
BWL-1S(B)-05/07/10/14/16
Lappuse 137

Sicherheitshinweise

In dieser Beschreibung werden bei wichtigen Anweisungen, die den Personenschutz und die technische Betriebssicherheit betreffen, die folgenden Symbole und Hinweiszeichen verwendet:



Kennzeichnet Anweisungen, die genau einzuhalten sind, um Gefährdung oder Verletzung von Personen zu vermeiden und um Funktionsstörungen oder Schäden am Gerät zu verhindern!



Kennzeichnet Gefahr durch elektrische Spannung an elektrischen Bauteilen!



„Hinweis“ kennzeichnet technische Anweisungen, die zu beachten sind, um Schäden und Funktionsstörungen am Gerät zu verhindern.

Die Montage und die Inbetriebnahme darf nur durch eine Elektrofachkraft erfolgen.

Eine Aufbewahrung der Montageanleitung ist nicht erforderlich.

Nur eine autorisierte Fachkraft (also Vertragsinstallationsunternehmen, Heizungsfachbetrieb) darf das Gerät montieren, zum 1. mal in Betrieb nehmen, inspizieren, warten und instand setzen.

Bei Arbeiten am Gerät bzw. der Heizungsanlage müssen diese spannungsfrei geschaltet (z.B. an der separaten Sicherung oder einem Hauptschalter) und gegen Wiedereinschalten gesichert werden.

Durch Instandsetzung von Bauteilen, die eine sicherheitstechnische Funktion enthalten, entsteht eine Gefahr für den sicheren Betrieb der Anlage. Um solche Gefahren zu vermeiden, dürfen bei einem Austausch nur Wolf Originalteile oder durch die Wolf GmbH freigegebene Ersatzteile verwendet werden.



Nicht fachgerecht ausgeführte Elektroinstallationen können zu Stromschlägen und Geräteschäden führen.

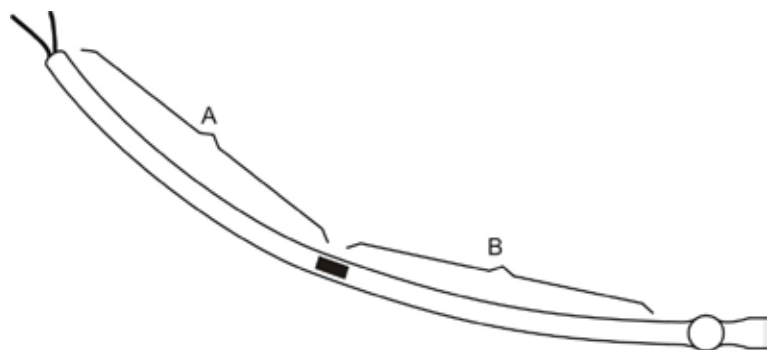
Bei Einsatz einer Ablaufheizung für die Kondensatwanne ist die Ausseneinheit mit einem allstromsensitiven Fehlerstromschutzschalters (RCD) vom TYP B abzusichern. Fehlerstromschutzeinrichtungen (RCD) vom TYP A sind nicht geeignet.

Eine Absicherung mit Leitungsschutzschaltern (Automaten) ist nicht ausreichend.

Nach der Installation ist der Berührungsschutz wieder herzustellen.

Achtung

- Die Kondensatwannenheizung darf an der Wärmeabgabe nicht gehindert werden.
- Der beheizte Bereich darf nur im metallischen Bereich verlegt werden. Die Berührung mit Kunststoffteilen ist nicht erlaubt.
- Beim Verlegen der Heizleitung ist darauf zu achten, dass die Kondenswasseröffnungen frei bleiben.
- Der eingebaute Thermostat gewährleistet vollständig autarken Betrieb. Er darf nicht eingetaucht werden.
- Das Kabel der Ablaufheizung darf nicht gekürzt oder beschädigt werden.
- Nicht über scharfe Kanten führen.
- Einen Biegeradius von 20 mm nicht unterschreiten.
- Leitung vom Bereich des Ventilators fernhalten.
- Zur Reinigung der Kondensatwanne nur silikonverträgliche Reinigungsmittel verwenden

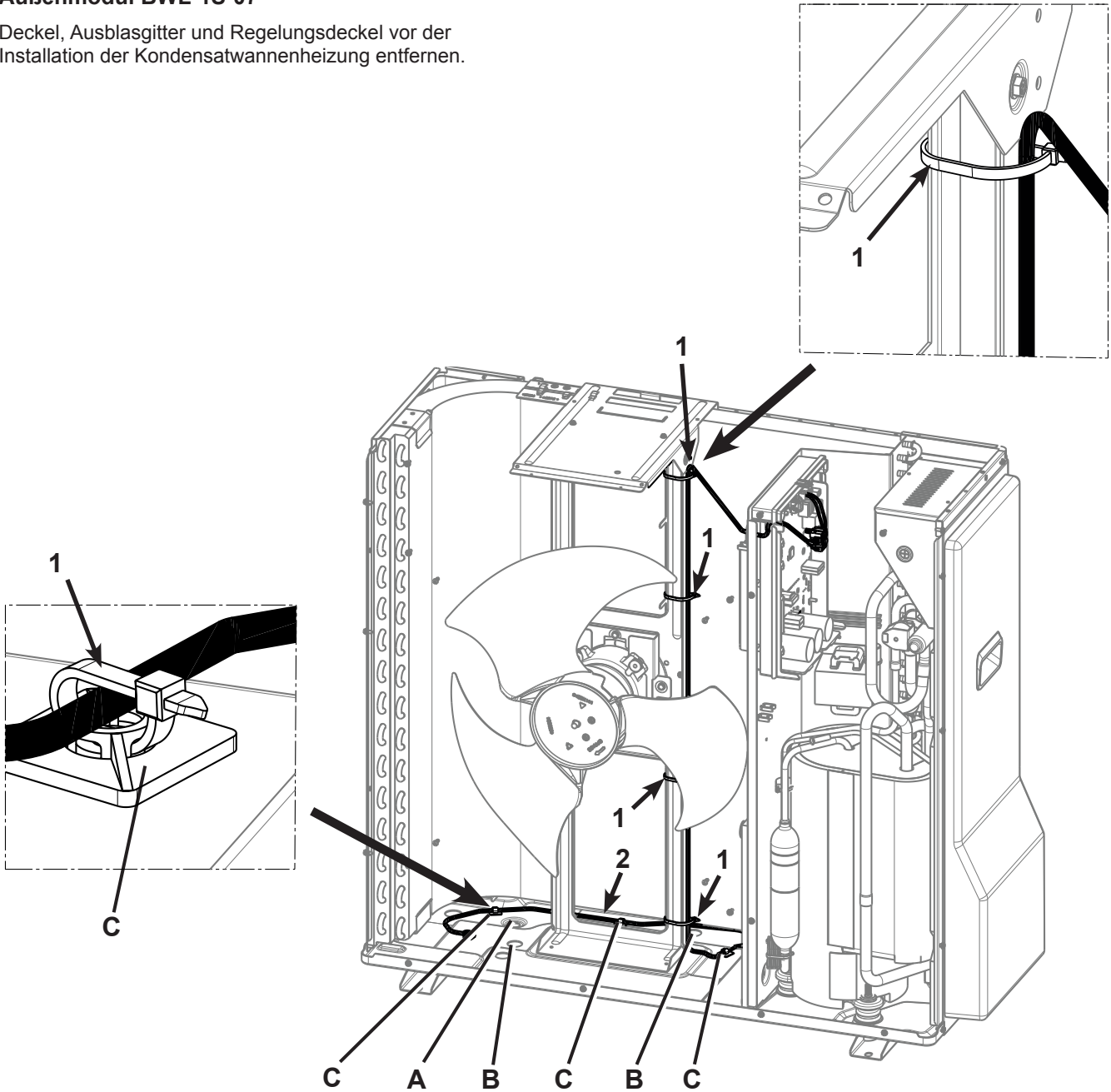
Aufbau der elektrischen Ablaufheizung:

A = Unbeheizter Bereich, Ende 1x mit ■ bedruckt

B = Beheizter Bereich

Außenmodul BWL-1S-07

Deckel, Ausblasgitter und Regelungsdeckel vor der Installation der Kondensatwanneheizung entfernen.



- A Öffnung für die Kondenswasserleitung
(**Achtung:** Die Öffnung in der Kondensatwasserwanne darf nicht verschlossen werden)
- B Überlauföffnung
(**Achtung:** Überlauföffnung B darf nicht verschlossen werden)
- C Klebe-Kabel-Befestigung

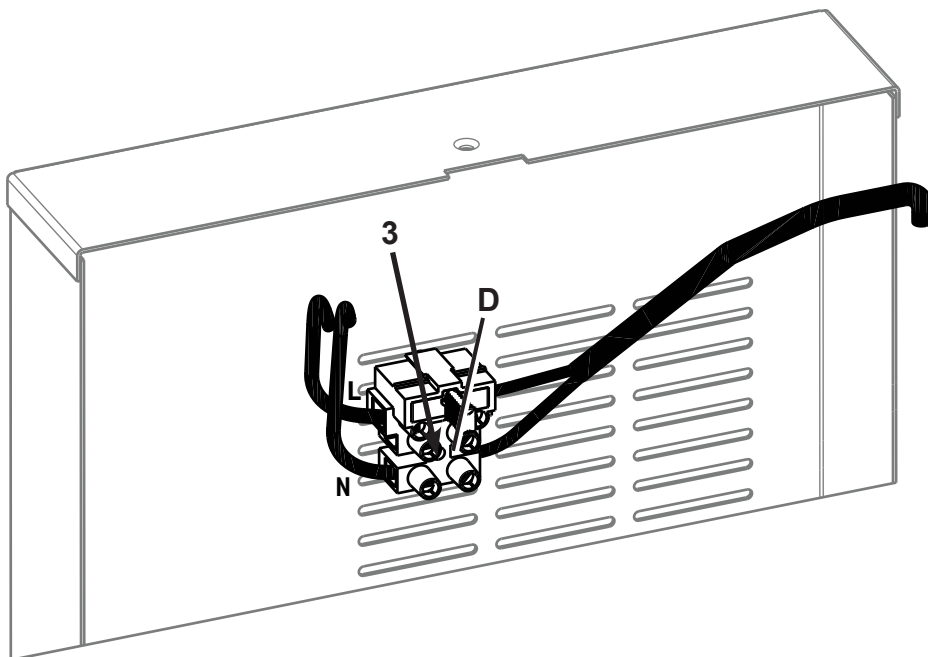
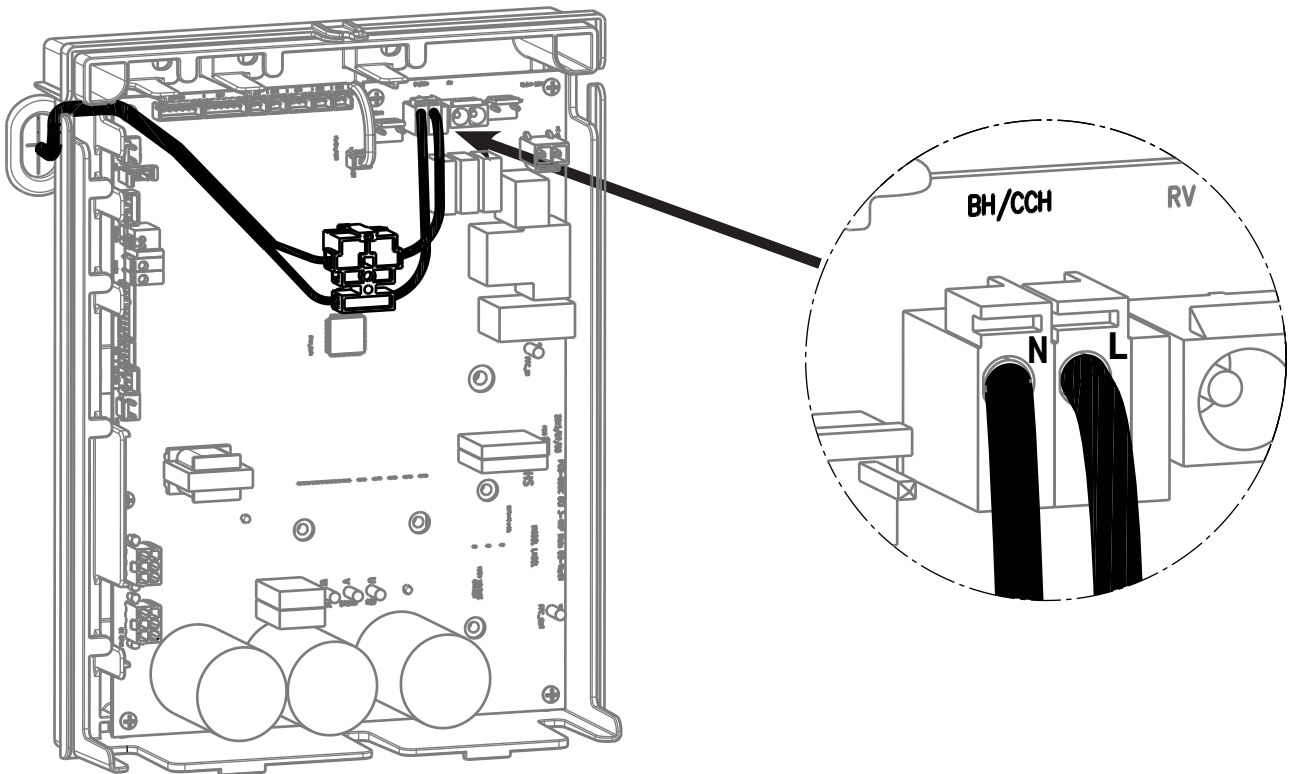
Hinweis zu 1.:

Die Kabelbinder zur Fixierung der Ablaufheizung verwenden.

Hinweis zu 2.:

Der beheizte Bereich der Ablaufheizung muss möglichst nah zu den Öffnungen A und B auf dem Boden der Kondensatwanne verlegt werden.

Dabei die Ablaufheizung 3-mal mit Klebe-Kabel-Befestigung am Boden fixieren.

Außenmodul BWL-1S-07

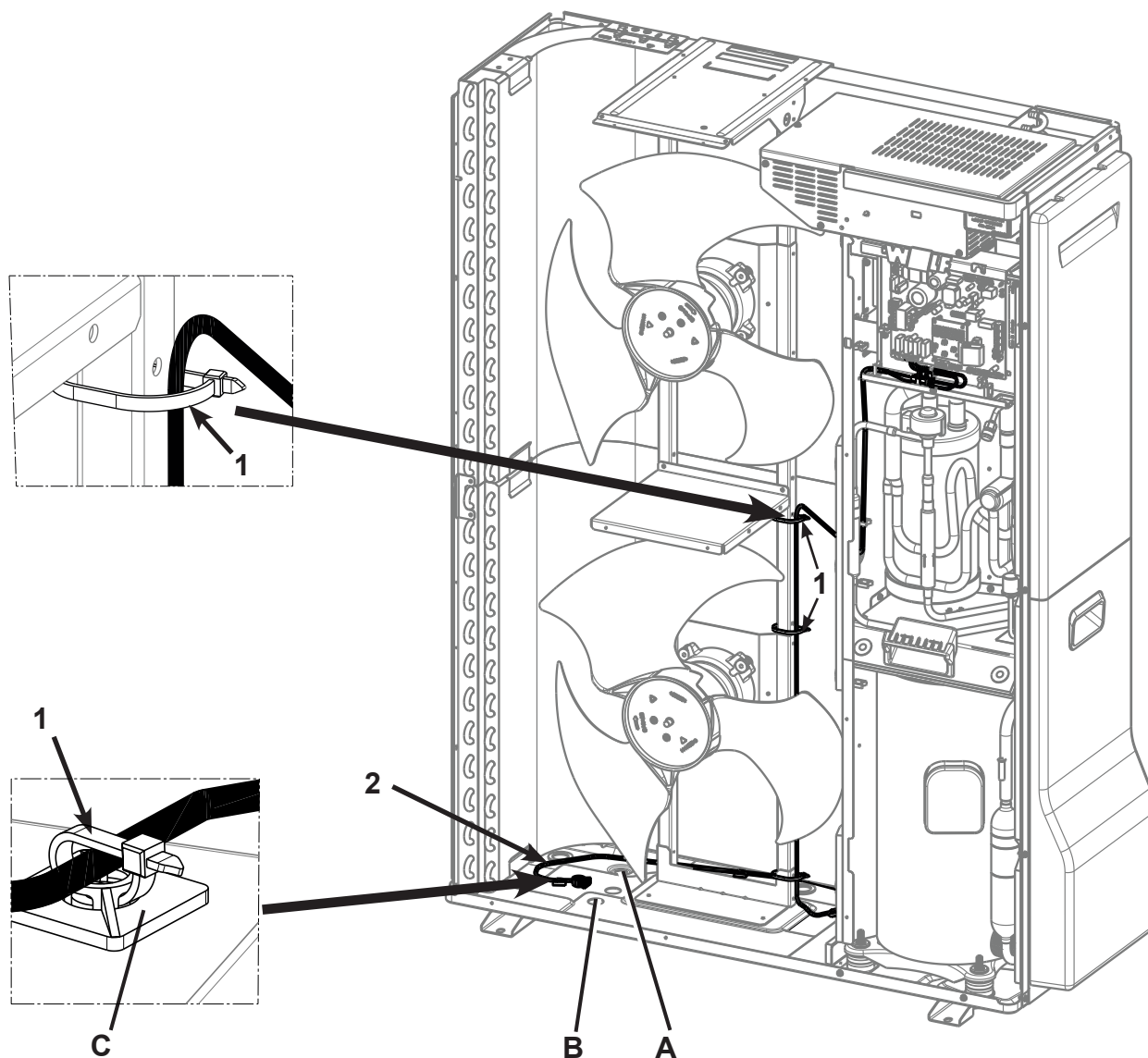
D Sicherung: T 315 mA / 250V

Hinweis zu 3.:

Für die Befestigung der Klemmleiste/ Sicherung A an den Regulationsdeckel die mitgelieferte Schraube verwenden.

Außenmodul BWL-1S-10/14

Deckel, 2x Ausblasgitter, rechte Seitenverkleidung und Regelungsdeckel vor der Installation der Kondensatwanneheizung entfernen.



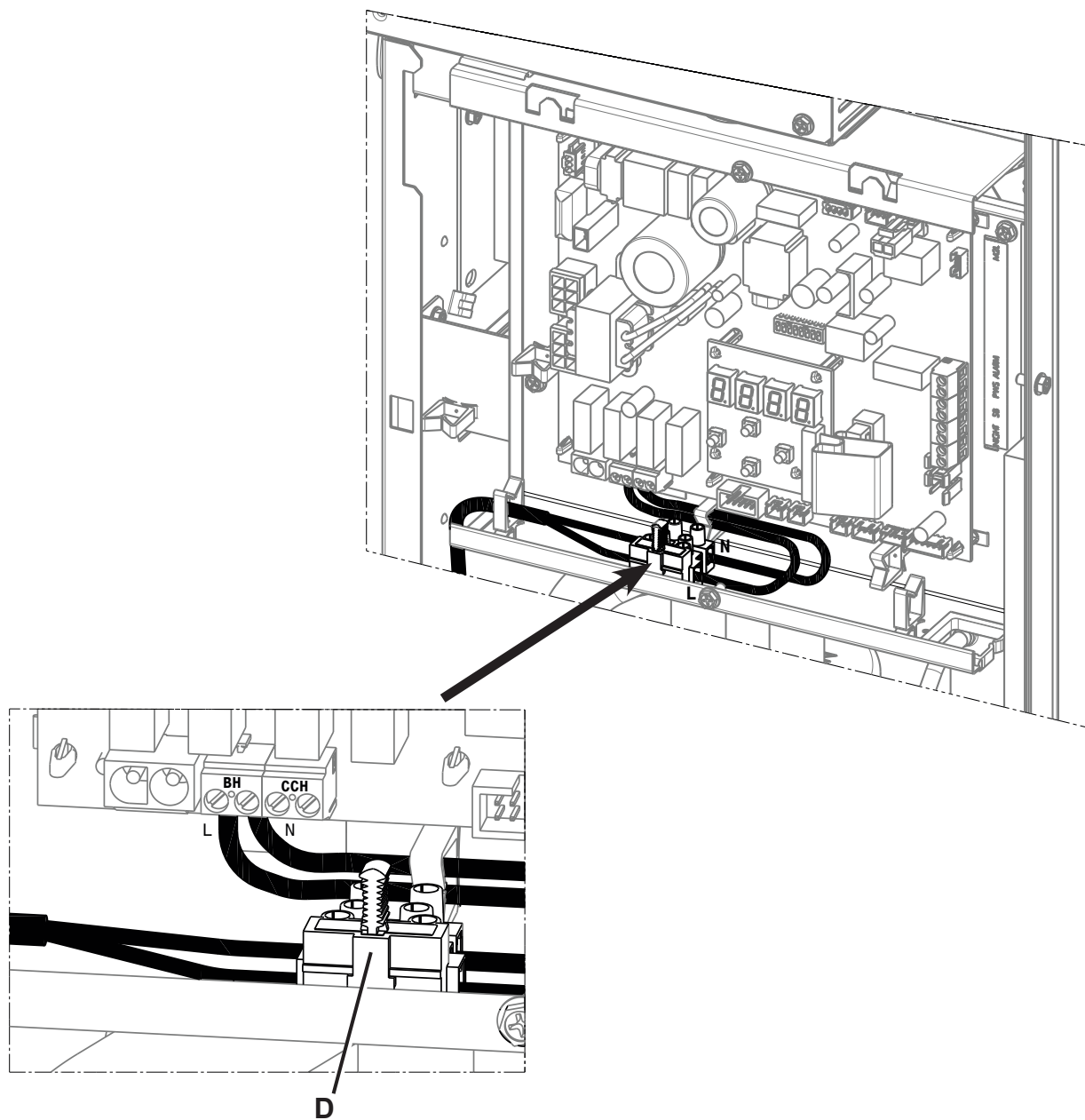
- A** Öffnung für die Kondenswasserleitung
(**Achtung:** Die Öffnung in der Kondensatwasserwanne darf nicht verschlossen werden)
- B** Überlauföffnung
(**Achtung:** Überlauföffnung B darf nicht verschlossen werden)
- C** Klebe-Kabel-Befestigung

Hinweis zu 1.:

Die Kabelbinder zur Fixierung der Ablaufheizung verwenden.

Hinweis zu 2.:

Der beheizte Bereich der Ablaufheizung muss möglichst nah zu den Öffnungen A und B auf dem Boden der Kondensatwanne verlegt werden.
Dabei die Ablaufheizung 3-mal mit Klebe-Kabel-Befestigung am Boden fixieren.

Außenmodul BWL-1S-10/14

D Sicherung: T 315 mA / 250V

Vor der Inbetriebnahme alle Verkleidungsteile und Ausblasgitter sicher montieren.

Nach der Montage Netzspannung einschalten und die Wärmepumpe nach der Montage- und Bedienungsanleitung in Betrieb setzen.

Die elektrische Begleitheizung schaltet automatisch bei einer Außentemperatur von +2°C ab.

Deshalb kann die Prüfung der Funktion nur bei Temperaturen unter +2°C erfolgen.



© CZ **Návod k montáži**
Ohřev odtoku vany kondenzátu
Venkovní jednotka BWL-1S(B)-05/07/10/14/16

Bezpečnostní pokyny

V tomto popisu jsou použity dále uvedené symboly a značky. Tyto důležité pokyny se týkají ochrany osob a technické bezpečnosti provozu:



Toto bezpečnostní upozornění označuje pokyny, které je nutné dodržet, aby se předešlo ohrožení nebo poranění osob a zabránilo se poškození kotle!



Nebezpečí úrazu elektrickým proudem při doteku elektrických konstrukčních dílů!



„Upozornění“ označuje technické pokyny, kterými je třeba se řídit, aby se zabránilo škodám na zařízení a jeho funkčním poruchám.

**Montáž, uvedení do provozu a údržbu kotle smí provádět pouze odborně způsobilé osoby s příslušným oprávněním.
Montážní návod není nutné uchovávat.**

Montáž, první uvedení do provozu a údržbu zařízení smí provádět pouze odborně způsobilé osoby s oprávněním příslušného rozsahu. K zajištění bezpečného, ekonomického a spolehlivého provozu doporučujeme uzavřít smlouvu s oprávněnou servisní firmou prokazatelně vyškolenou výrobcem nebo distributorem zařízení.

Při práci na zařízení je třeba odpojit zařízení od napájení elektrickým proudem (např. samostatným jisti, hlavním vypínačem nebo vypínačem vytápění) a zkontrolovat, zda není okruh pod napětím. Zařízení zajistěte proti opětovnému zapnutí.

Poruchy a poškození, které mohou ovlivnit nebo narušit bezpečnost, musí být odstraněny okamžitě a profesionálně. Vadné součásti a komponenty mohou být nahrazeny výhradně originálními náhradními díly nebo náhradními díly, které firma Wolf GmbH určila jako alternativní náhrady.



Neodborně provedené elektrické instalace mohou způsobit zasažení elektrickým proudem a poškození zařízení.

Pokud se u vany kondenzátu použije ohřevu odtoku, je třeba venkovní jednotku chránit univerzálními proudovými chrániči citlivými na všechny druhy reziduálních proudů (RCD) TYPU B. Elektrické ochranné prvky (RCD) TYPU A nejsou vhodná.

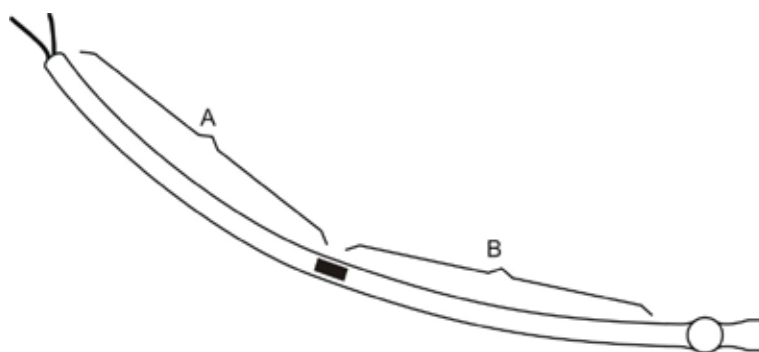
Zajištění pomocí elektrických jističů není postačující.

Po nainstalování je třeba obnovit ochranu před nebezpečím zasažení elektrickým proudem při doteku.

Pozor

- Při ohřevu vany kondenzátu nesmí být bráněno předávání tepla.
- Vyhřívaný obvod lze položit pouze v kovové části. Dotek s plastovými díly není povolen.
- Při instalaci topného kabelu dbejte, aby zůstaly volné otvory pro kondenzát.
- Zabudovaný termostat zajišťuje zcela soběstačný provoz. Termostat nesmí být ponořen.
- Kabel ohřevu odtoku se nesmí zkracovat a nesmí být poškozen.
- Nevedte jej přes ostré hrany.
- Nejmenší povolený poloměr ohybu 20 mm.
- Kabel nesmí zasahovat v žádném případě do prostoru ventilátoru.
- K čištění vany kondenzátu používejte pouze čisticích prostředků, které se snášejí se silikonem.

Konstrukce elektrického ohřevu odtoku:

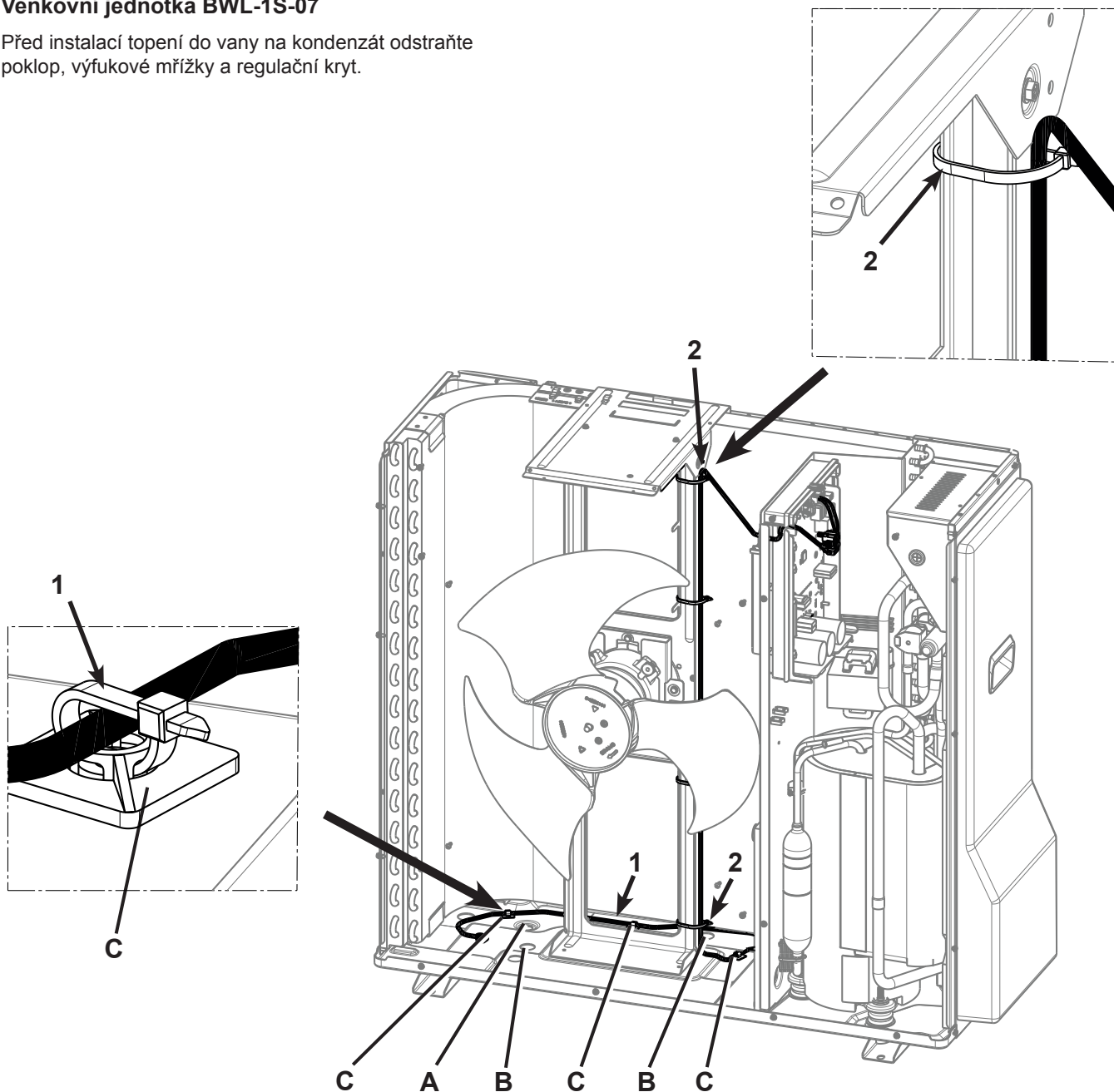


A = nevyhřívaná oblast, konec 1x potištěn ■

B = vyhřívaná oblast

Venkovní jednotka BWL-1S-07

Před instalací topení do vany na kondenzát odstraňte poklop, výfukové mřížky a regulační kryt.



- A otvor pro odvod kondenzátu
(**Pozor:** Nesmí dojít k uzavření otvoru ve vaně kondenzátu.)
- B přepadový otvor
(**Pozor** Přepadový otvor B nesmí být uzavřen.)
- C Lepicí kabelová příchytky

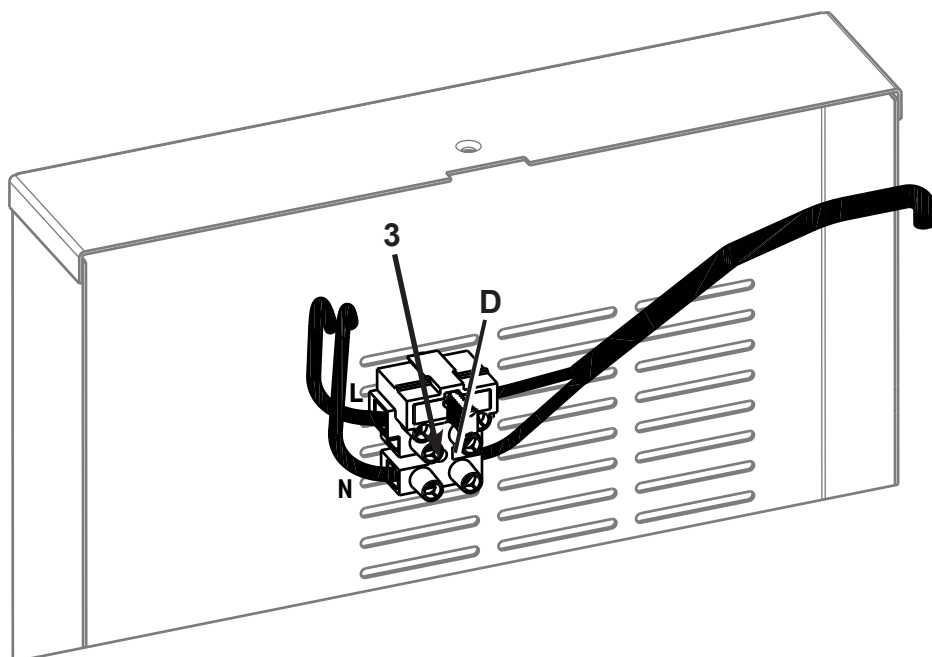
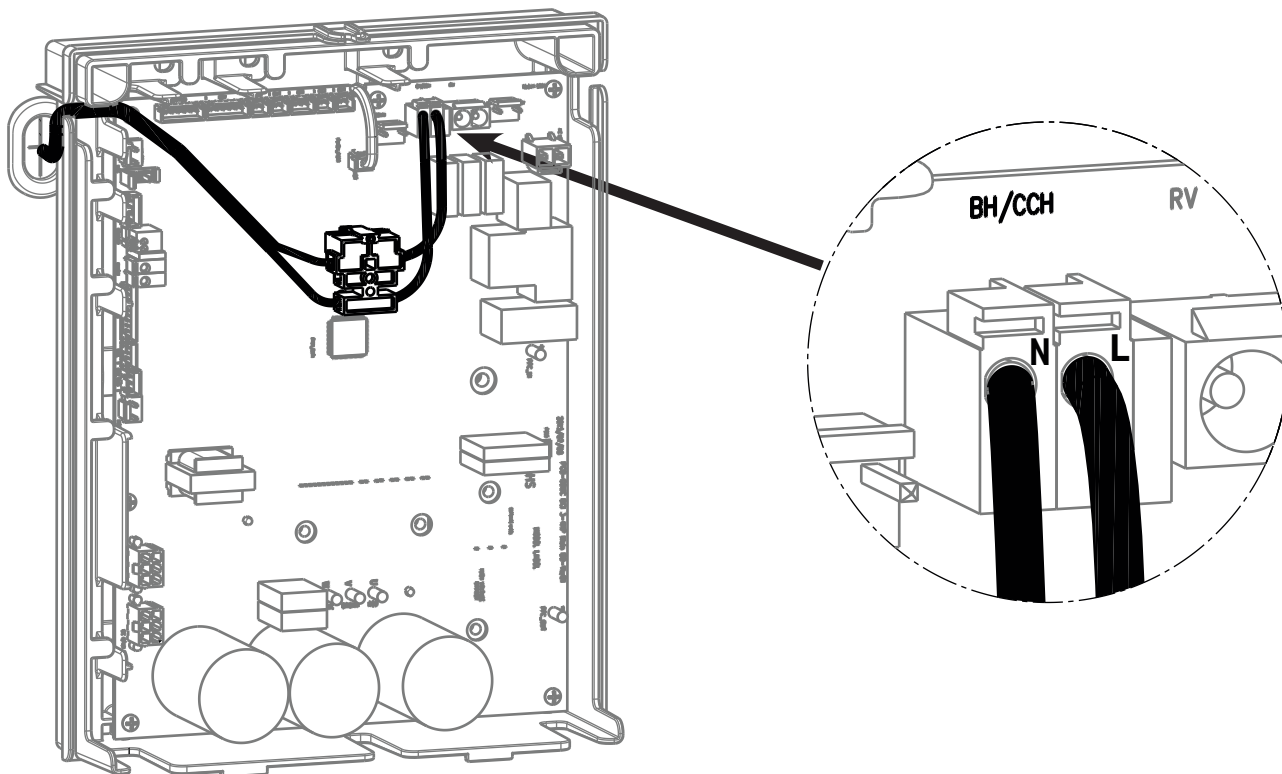
Poznámka k 1.:

Použijte kabelový vazač k fixaci vytápění výpusti.

Poznámka k 2.:

Vyhřívaný úsek ohřevu odtoku musí být umístěn co nejbližší k otvorům A a B na dně vany kondenzátu. Vytápění výpusti přitom 3krát upevněte k podlaze lepicími kabelovými příchytkami.

Venkovní jednotka BWL-1S-07



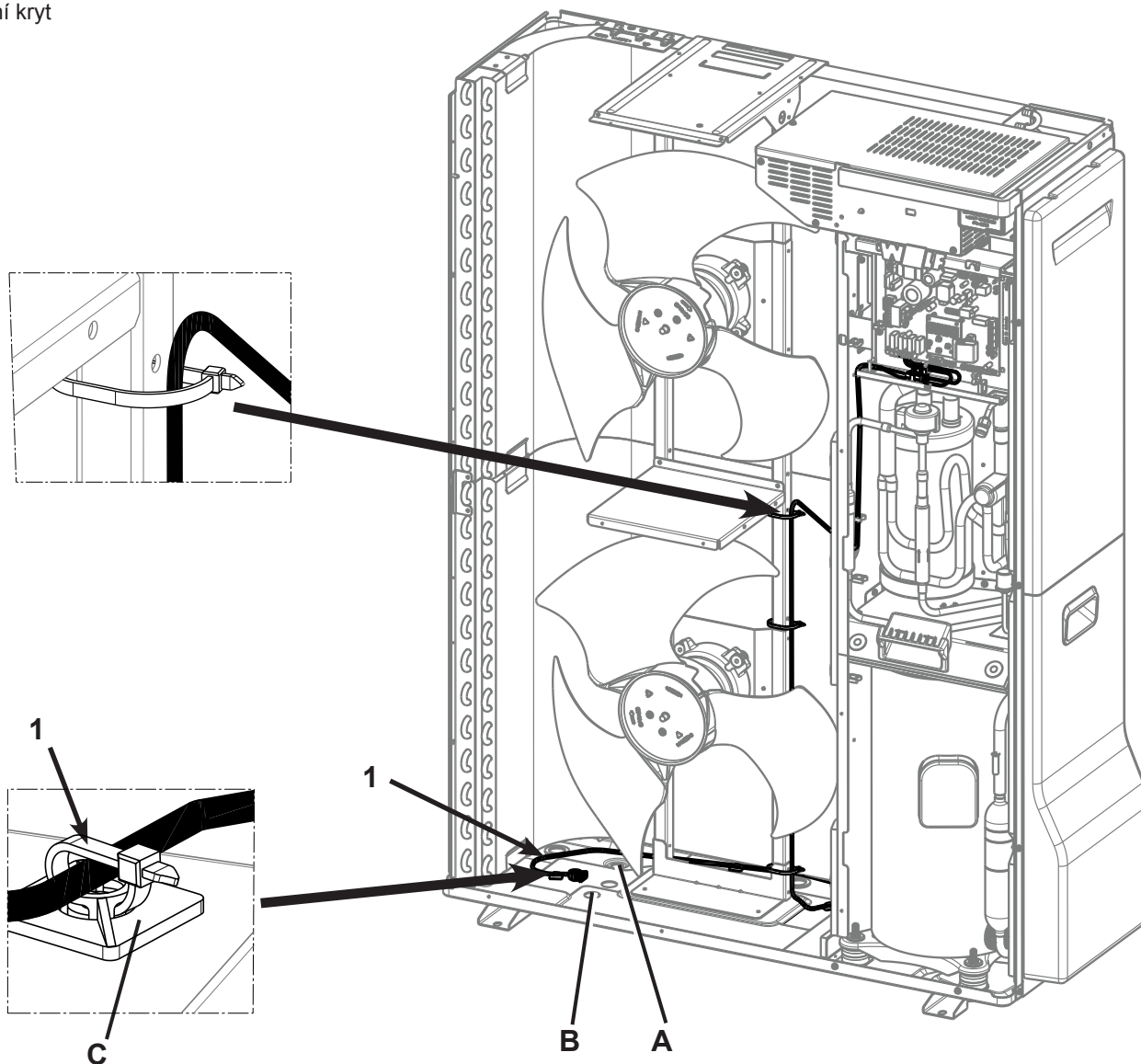
D Pojistka: T 315 mA / 250 V

Poznámka k 3.:

K upevnění svorkovnice / pojistky A na regulační kryt použijte dodaný šroub.

Venkovní jednotka BWL-1S-10/14

Před instalací topení do vany na kondenzát odstraňte poklop, 2 výfukové mřížky, opláštění pravé strany a regulační kryt



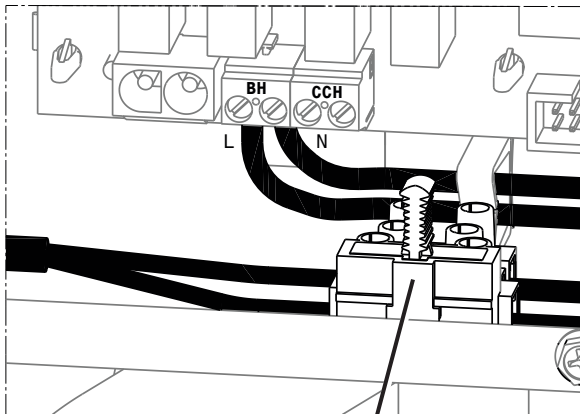
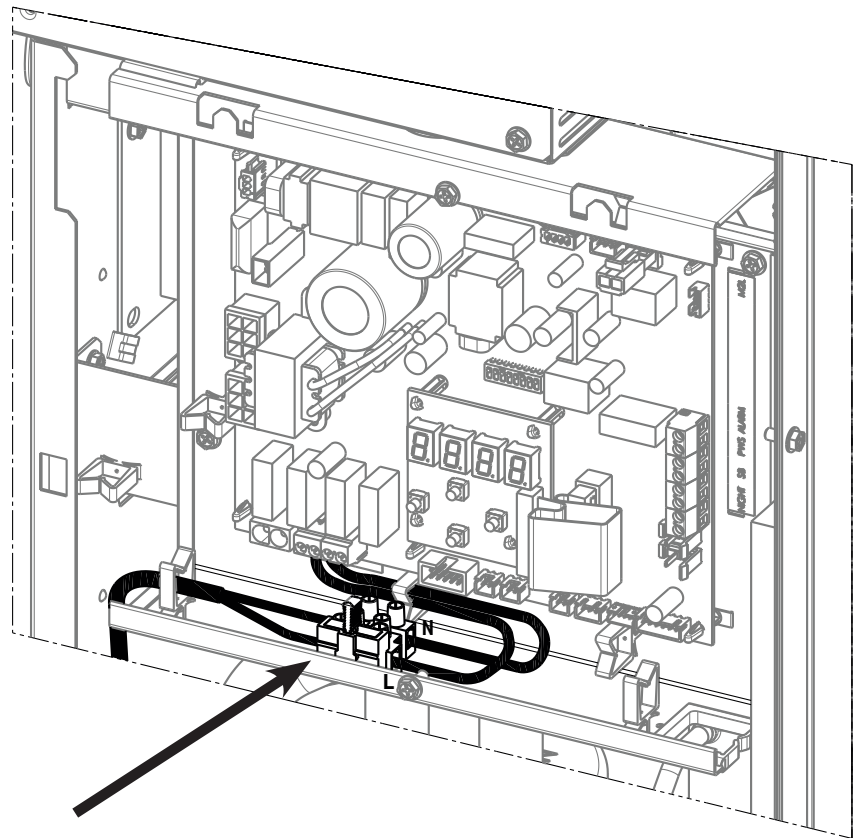
- A** otvor pro odvod kondenzátu
(**Pozor:** Nesmí dojít k uzavření otvoru ve vaně kondenzátu.)
- B** přepadový otvor
(**Pozor** Přepadový otvor B nesmí být uzavřen.)
- C** Lepicí kabelová příchytka

Poznámka k 1.:

Použijte kabelový vazač k fixaci vytápění výpusti.

Poznámka k 2.:

Vyhřívaný úsek ohřevu odtoku musí být umístěn co nejbližší k otvorům A a B na dně vany kondenzátu. Vytápění výpusti přitom 3krát upevněte k podlaze lepicími kabelovými příchýtkami.

Venkovní jednotka BWL-1S-10/14**D****D** Pojistka: T 315 mA / 250 V

Před uvedením do provozu bezpečně namontujte všechny části opláštění a výfukové mřížky.

Po montáži zapojte síťové napětí a tepelné čerpadlo uveďte do provozu podle návodu k montáži a návodu k obsluze.

Elektrický ohřev se automaticky vypne při venkovní teplotě +2 °C.
Kontrola funkčnosti tak může probíhat pouze při teplotách do +2 °C.



DK **Monteringsvejledning**
Afløbsvarmer til kondensatkar
Til udemodul til BWL-1S(B)-05/07/10/14/16

Sikkerhedsanvisninger

I denne beskrivelse anvendes der ved vigtige anvisninger, der vedrører personbeskyttelse og den tekniske driftssikkerhed, følgende symboler og henvisningsskilte.



Angiver anvisninger, som skal følges nøje for at forhindre, at personer udsættes for fare eller kommer til skade, og for at forhindre funktionsfejl eller skader på apparatet!



Angiver fare pga. elektrisk spænding ved elektriske komponenter!



"Anvisning" angiver tekniske anvisninger, der skal følges for at undgå skader og funktionsfejl i anlægget.

Monteringen og idrifttagningen må kun foretages af en autoriseret elinstallatør.

Opbevaring af monteringsvejledningen er ikke påkrævet.

Kun autoriserede fagfolk (dvs. autoriserede varmeinstallatører) må montere, idriftsætte for første gang, inspicere, vedligeholde og reparere anlægget.

Ved arbejde på hhv. anlægget eller varmeanlægget skal disse gøres spændingsløse (f.eks. på sikringsgruppen eller hovedafbryderen) og sikres mod gentilkobling.

Ved reparation af dele, som har en sikkerhedsteknisk funktion, opstår der fare for anlæggets sikre drift. For at undgå sådanne farer må der ved udskiftning af dele kun anvendes originale Wolf-dele eller af Wolf frigivne reservedele.



Ikke fagligt korrekt udførte elektriske installationer kan medføre elektrisk stød og skader på anlægget.

Ved anvendelse af en el-tracing til kondensatkarret skal udedelen sikres med en fejlstrømsbeskyttelsesafbryder (RCD) af typen B, der er følsom

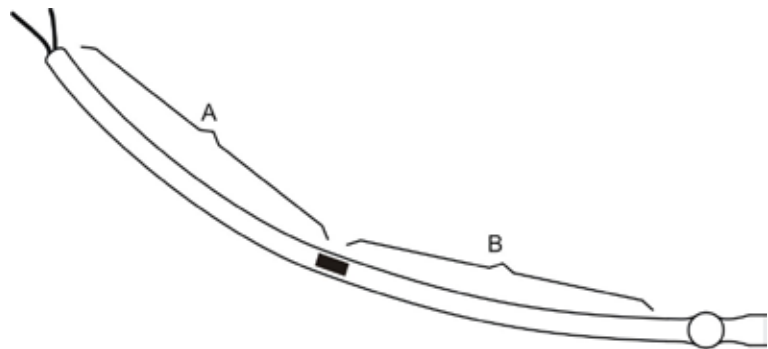
over for al strøm. Fejlstrømsbeskyttelsesordninger (RCD) af typen A er ikke egnede.

En sikring med ledningsbeskyttelsesafbrydere (automatsikringer) er ikke tilstrækkelig.

Efter installationen skal berøringsbeskyttelsen genetableres.

OBS!

- Kondensatkarrets el-tracing må ikke forhindres i at komme af med varmen/tildækkes.
- Det opvarmede område må kun være i det metalliske område. Berøring med plastdele er ikke tilladt.
- Vær ved lægning af varmeledningen/el-tracingen opmærksom på, at kondensvandåbningerne ikke blokeres.
- Den indbyggede termostat sikrer fuldstændig selvregulerende drift. Den må ikke nedsænkes i vand!
- Kablet til el-tracingen må ikke afkortes eller beskadiges.
- Må ikke føres hen over skarpe kanter.
- En bøjeradius på 20 mm må ikke underskrides.
- Hold ledningen væk fra ventilatorområdet.
- Anvend kun silikonekompatible rengøringsmidler

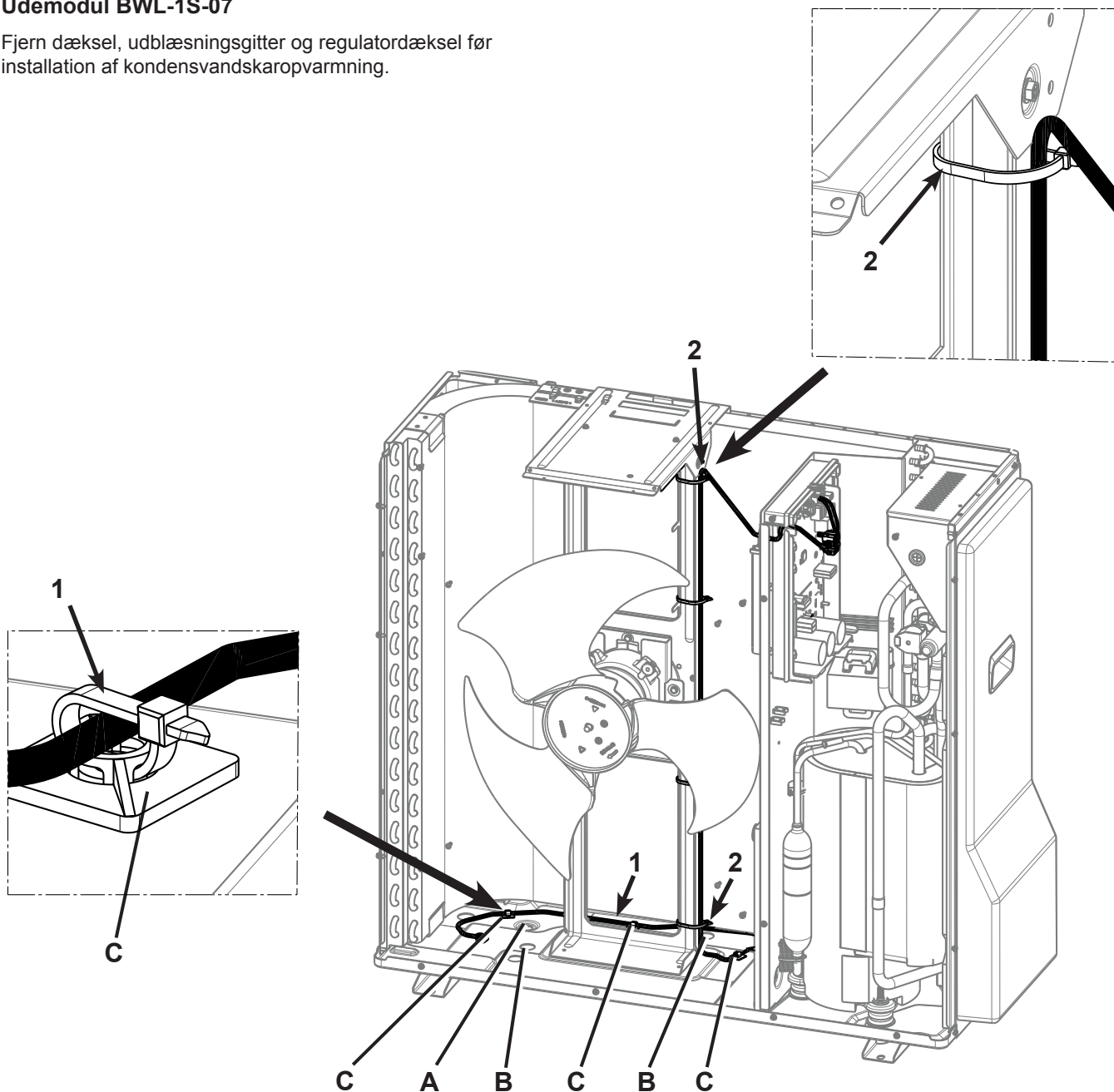
El-tracingens opbygning:

A = uopvarmet område, ende 1x påtryk \blacksquare ed

B = opvarmet område

Udemodul BWL-1S-07

Fjern dæksel, udblæsningsgitter og regulatordæksel før installation af kondensvandskaropvarmning.



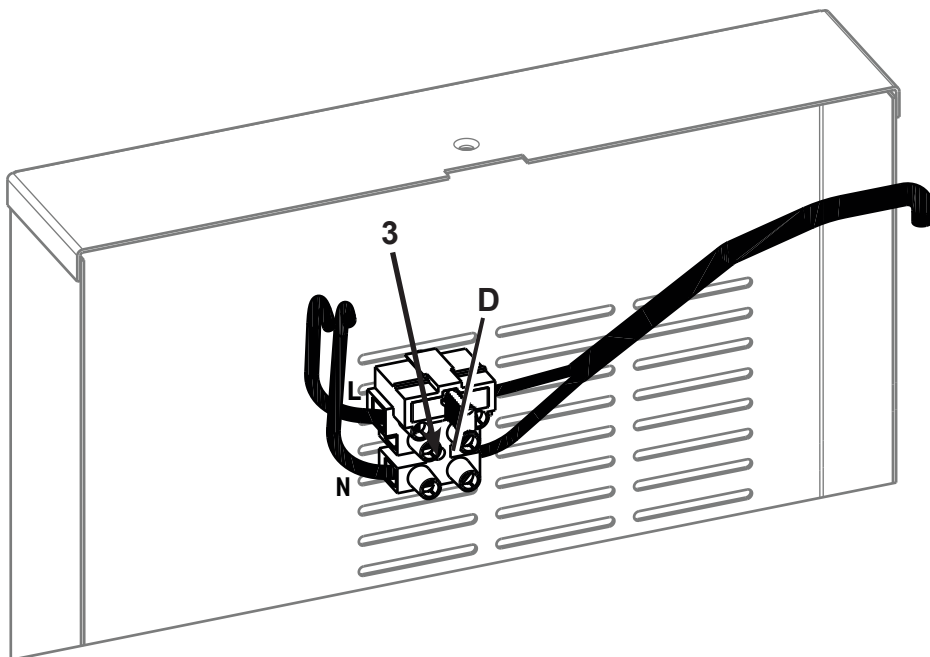
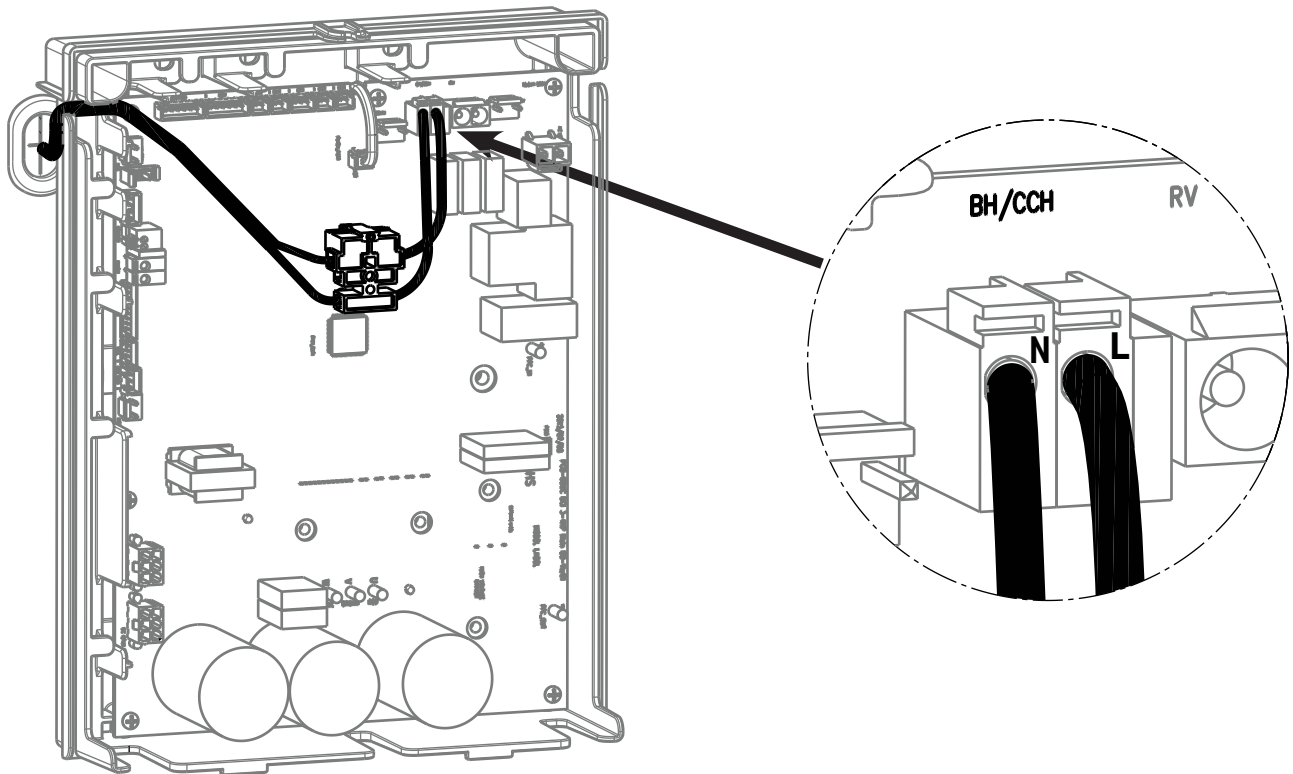
- A** Åbning til kondensvandledning
(**OBS!** Åbningen i kondensatvandkarret må ikke lukkes)
- B** Overløbsåbning
(**OBS!** Overløbsåbning **B** må ikke lukkes.)
- C** Klæbestrimmel til kabelfastgørelse

Bemærkning til 1.:

Brug kabelbinderne til at fastgøre afløbsvarmeren.

Bemærkning til 2.:

El-tracingens opvarmede område skal placeres så tæt som muligt på åbning A og B på bunden af kondensatkarret. Fastgør afløbsvarmeren til gulvet 3 steder med klæbestrimmel til kabelfastgørelse.

Udemodul BWL-1S-07

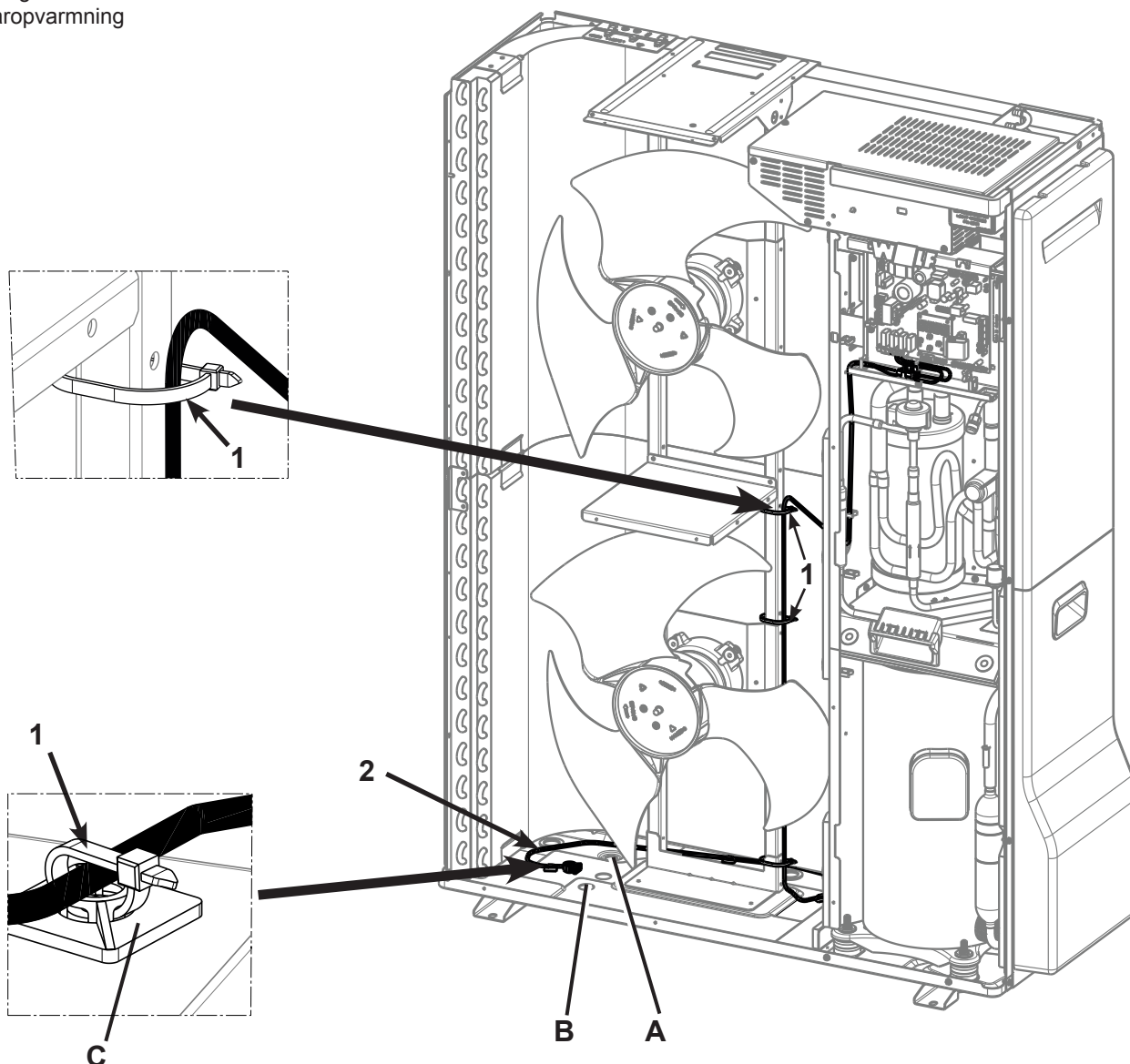
D Sikring T 315 mA / 250 V

Bemærkning til 3.:

Fastgør klemme/sikring A på regulatordækslet med den medfølgende skrue.

Udemodul BWL-1S-10/14

Fjern dæksel, 2x udblæsningsgitter, højre sidebeklædning og regulatordæksel før installation af kondensvandskaropvarmning



- A** Åbning til kondensvandleddning
(**OBS!** Åbningen i kondensatvandkarret må ikke lukkes)
- B** Overløbsåbning
(**OBS!** Overløbsåbning **B** må ikke lukkes.)
- C** Klæbestrimmel til kabelfastgørelse

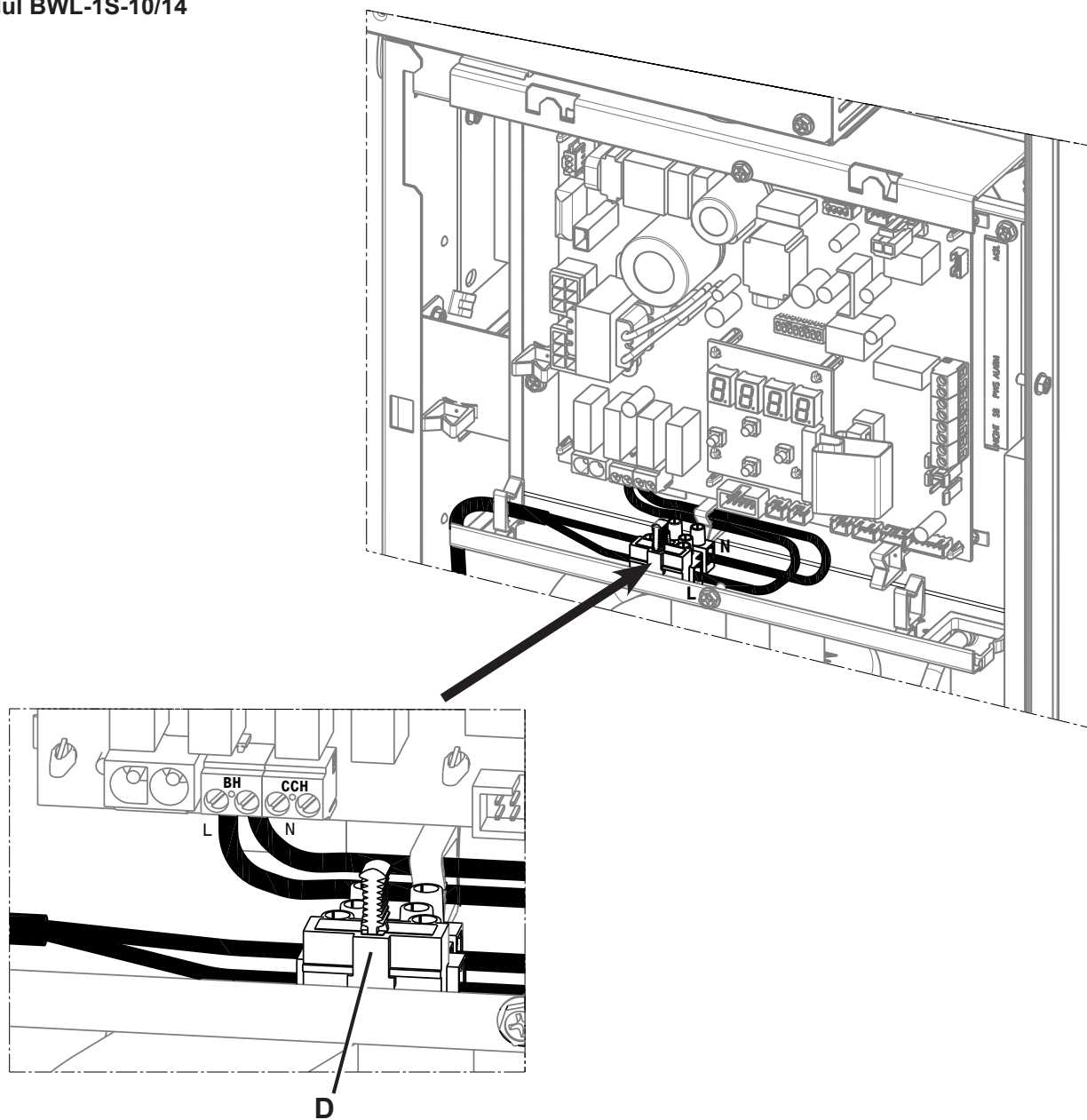
Bemærkning til 1.:

Brug kabelbinderne til at fastgøre afløbsvarmeren.

Bemærkning til 2.:

El-tracings opvarmede område skal placeres så tæt som muligt på åbning A og B på bunden af kondensatkarret. Fastgør afløbsvarmeren til gulvet 3 steder med klæbestrimmel til kabelfastgørelse.

Udemodul BWL-1S-10/14



D Sikring T 315 mA / 250 V

Monter alle beklædningsdele og udblæsningsgitre sikkert før idrifttagelse.

Tænd for netspændingen efter monteringen, og idriftsæt varmepumpen iht. monterings- og betjeningsvejledningen.

Den elektriske varmeledning/el-tracingen frakobles automatisk ved en ude-temperatur på +2 °C.

Derfor kan kontrol af funktionen kun foretages ved temperaturer under +2 °C.



Instrucciones de montaje

**Bandeja de condensado resistencia antihielo para la
evacuación**

Para unidad exterior de BWL-1S(B)-05/07/10/14/16

Advertencias de seguridad

Esta descripción contiene indicaciones importantes relativas a la protección de las personas y a la seguridad técnica de los equipos, en las que se emplean los siguientes símbolos y llamadas:



Denota instrucciones que deben respetarse a rajatabla para evitar peligros y lesiones del personal y fallos de funcionamiento o desperfectos en el aparato.



denota peligro por componentes eléctricos bajo tensión..

Atención

«Advertencia» denota instrucciones técnicas que se deben respetar para evitar daños y fallos de funcionamiento del aparato.

El montaje y la puesta en marcha se encomendarán siempre a un electricista autorizado.

No es necesario conservar el manual de montaje.

Solo se permite a especialistas autorizados (empresas de instalación homologadas, especialistas en calefacción e instalaciones eléctricas) montar el aparato, ponerlo en marcha por primera vez, inspeccionarlo, someterlo a mantenimiento y repararlo.

Antes de trabajar en el aparato o en la instalación de calefacción, desconectarlo de la corriente eléctrica (p. ej., en el fusible separado o mediante un interruptor principal) e impedir que pueda ponerse en marcha involuntariamente.

Al reparar piezas que tienen una función en seguridad, se genera un riesgo para el funcionamiento seguro de la instalación. Para evitar estos riesgos, al cambiar piezas solo se emplearán piezas originales Wolf o repuestos aprobados por Wolf Ibérica S.A..



Una instalación eléctrica realizada de forma incorrecta puede provocar descargas eléctricas y desperfectos en el aparato.

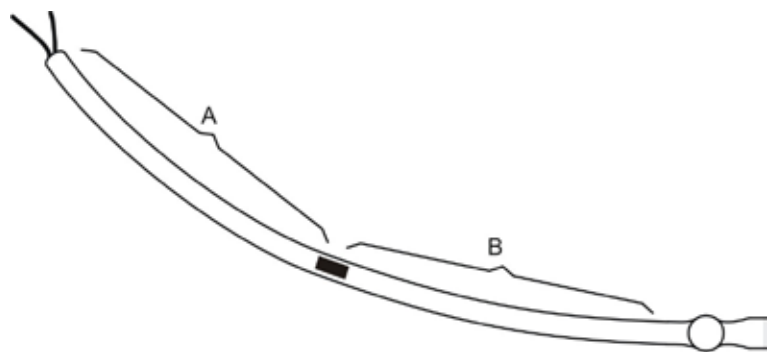
Si se usa una resistencia antihielo para la evacuación de la bandeja de condensado, la unidad exterior se debe proteger con un interruptor diferencial sensible a corriente universal (RCD) de tipo B. Los diferenciales (RCD) de tipo A no son adecuados.

La protección con interruptores automáticos no es suficiente.

Tras la instalación, se debe restaurar la protección contra el contacto de las personas.

Atención

- No se debe impedir la dispersión de calor en la resistencia de la bandeja de condensado.
- El área calefactable debe colocarse solo en la zona metálica. No se permite el contacto con piezas de plástico.
- Al tender el cable de la resistencia hay que asegurarse de que los orificios para el condensado queden libres.
- El termostato integrado garantiza un funcionamiento totalmente autónomo. No se debe sumergir.
- El cable de la resistencia antihielo para la evacuación de condensados no se puede recortar ni dañar.
- No lo pase por cantos afilados.
- No lo doble sobre un radio inferior a 20 mm.
- Mantener el cable alejado del ventilador.
- Para limpiar la bandeja de condensado, emplear únicamente un limpiador adecuado para la silicona

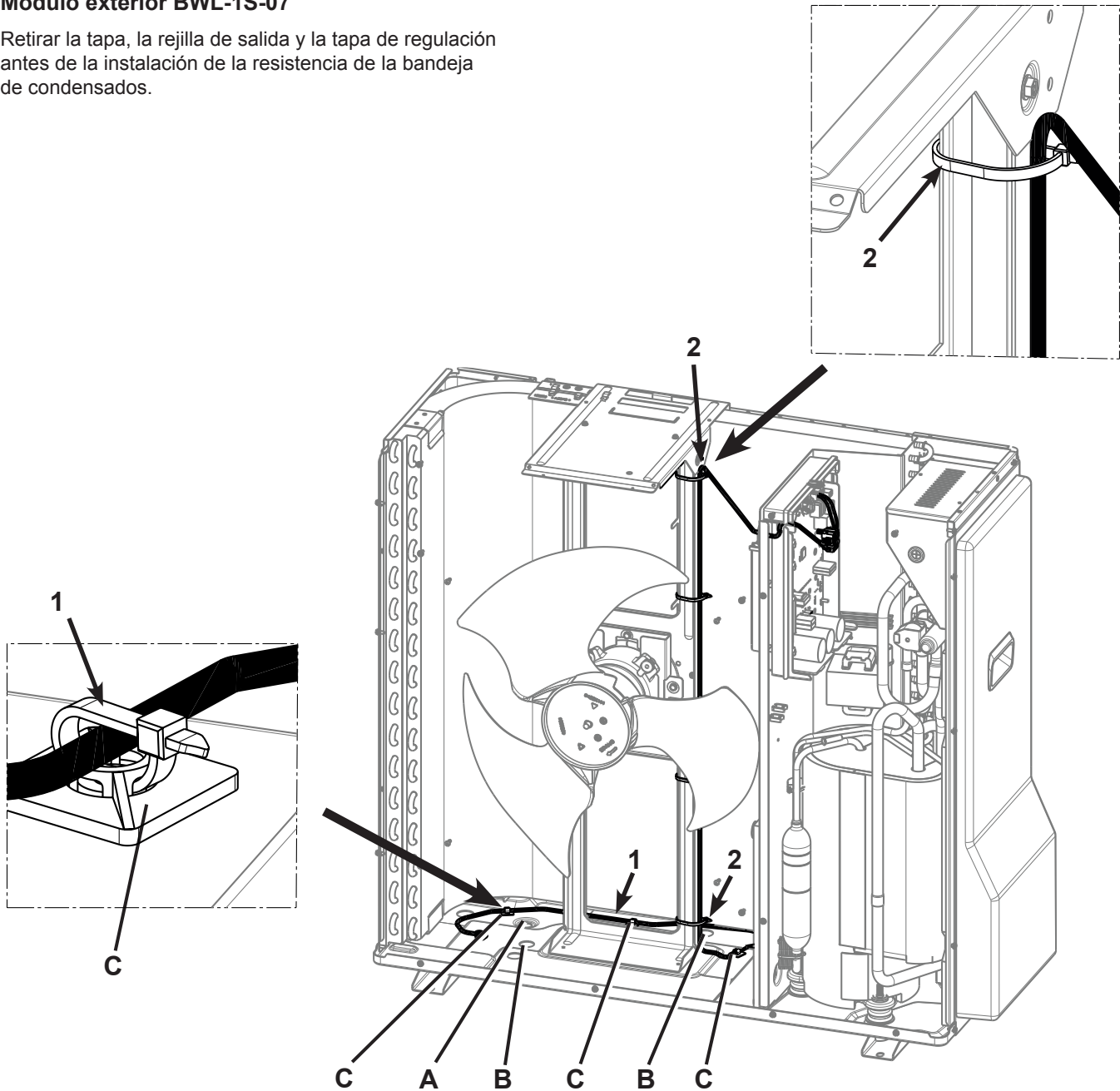
Estructura de la resistencia eléctrica de evacuación:

A = Zona no caliente, 1 extremo con  impreso

B = Zona caliente

Módulo exterior BWL-1S-07

Retirar la tapa, la rejilla de salida y la tapa de regulación antes de la instalación de la resistencia de la bandeja de condensados.



- A** Orificio para el conducto de condensado
(**Atención:** El orificio en la bandeja de condensado no se debe taponar)
- B** Abertura de rebose
(**Atención:** El orificio de rebose **B** no se puede taponar.)
- C** Fijación del cable con adhesivo

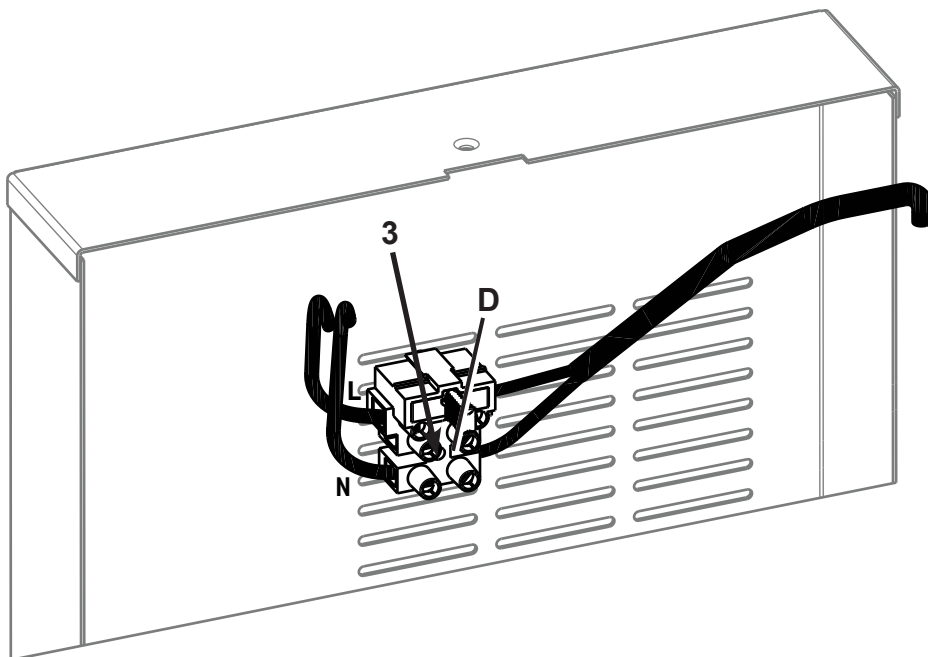
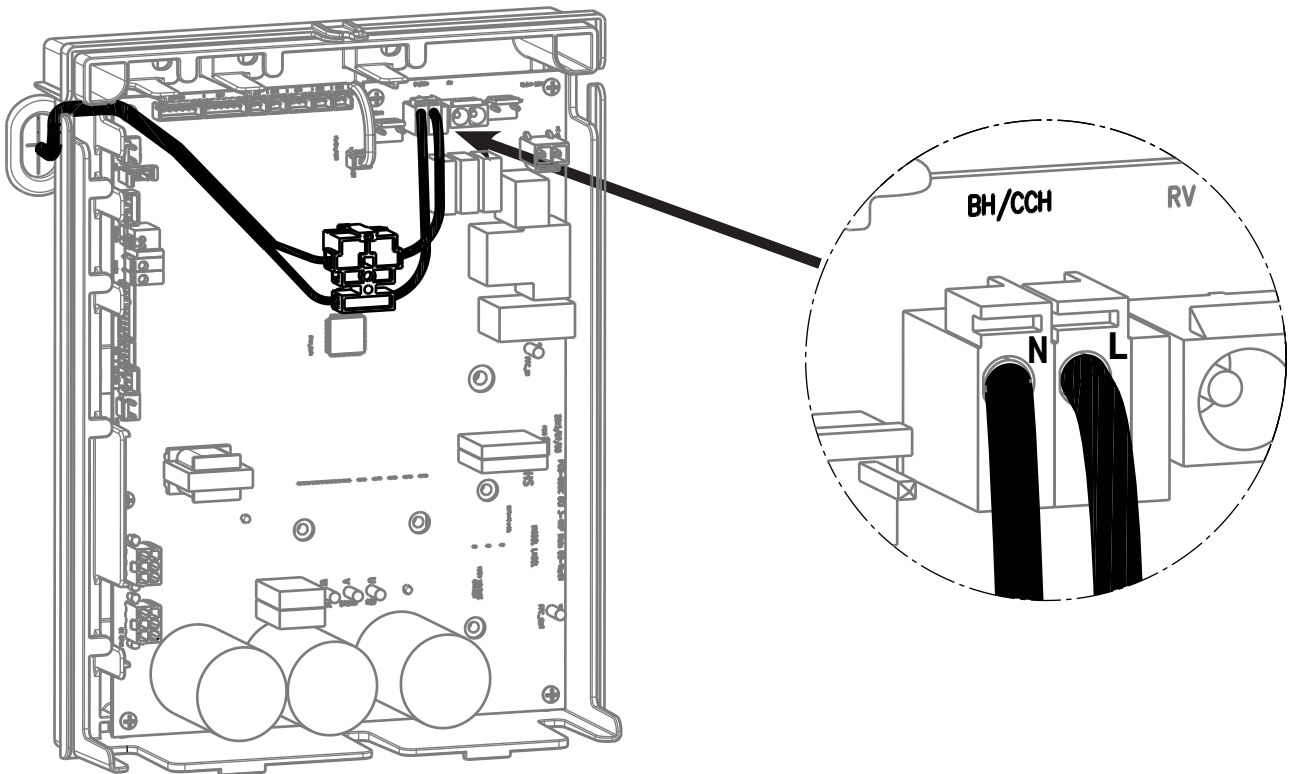
Nota sobre 1.:

Utilizar las bridas para cables para fijar la resistencia del desagüe.

Nota sobre 4.:

La zona calefactada de la calefacción de rebose se debe colocar lo más cerca posible de los orificios A y B sobre el suelo de la bandeja de condensado.

Para ello, fijar la resistencia del desagüe por 3 partes con cable adhesivo.

Módulo exterior BWL-1S-07

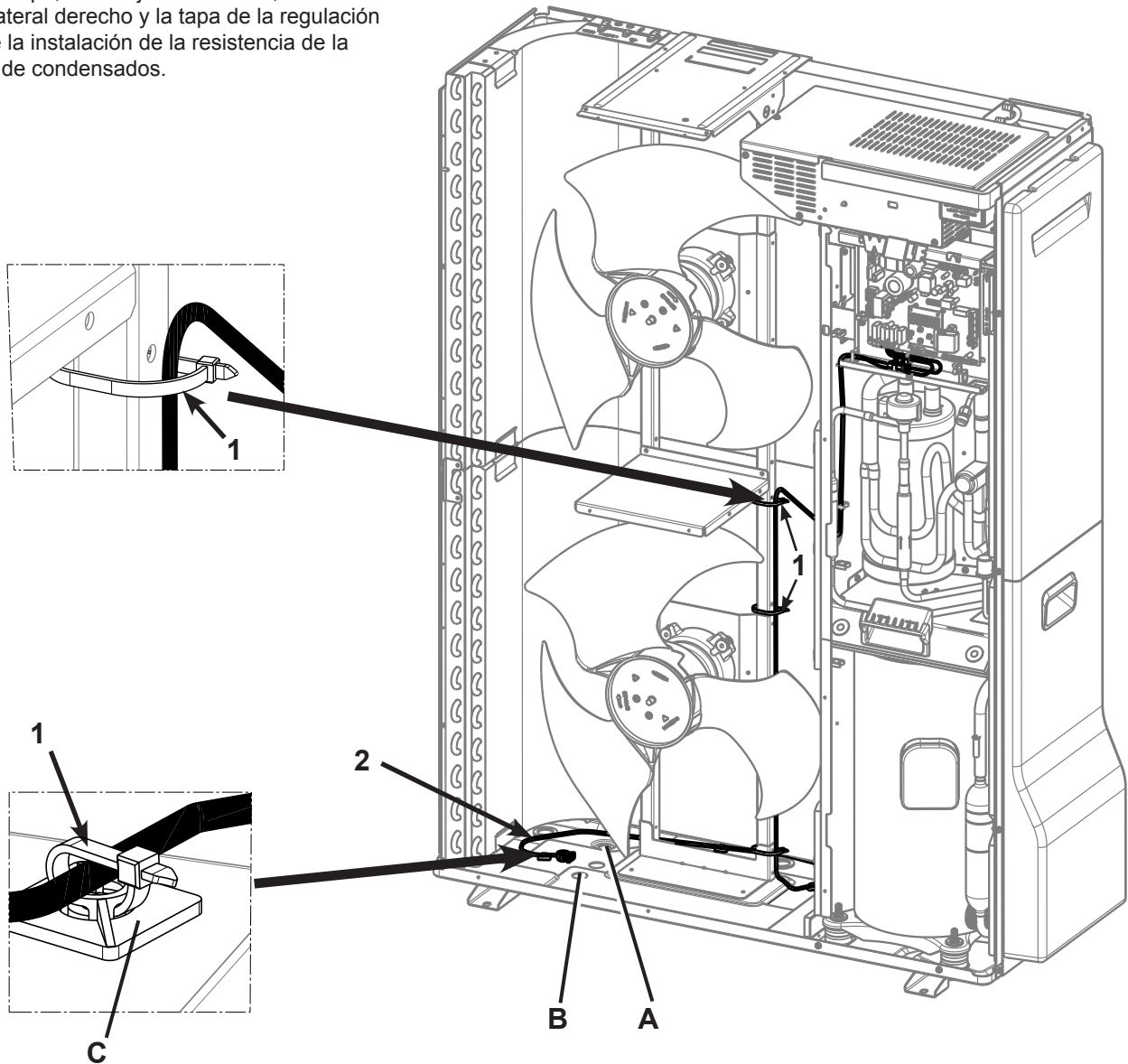
D Fusible T 315 mA / 250V

Nota sobre 3.:

Utilizar el tornillo suministrado para fijar la regleta de bornes/el fusible A a la tapa de regulación.

Módulo exterior BWL-1S-10/14

Retirar la tapa, las 2 rejillas de salida, el revestimiento lateral derecho y la tapa de la regulación antes de la instalación de la resistencia de la bandeja de condensados.



- A** Orificio para el conducto de condensado
(**Atención:** El orificio en la bandeja de condensado no se debe taponar)
- B** Abertura de rebose
(**Atención:** El orificio de rebose **B** no se puede taponar.)
- C** Fijación del cable con adhesivo

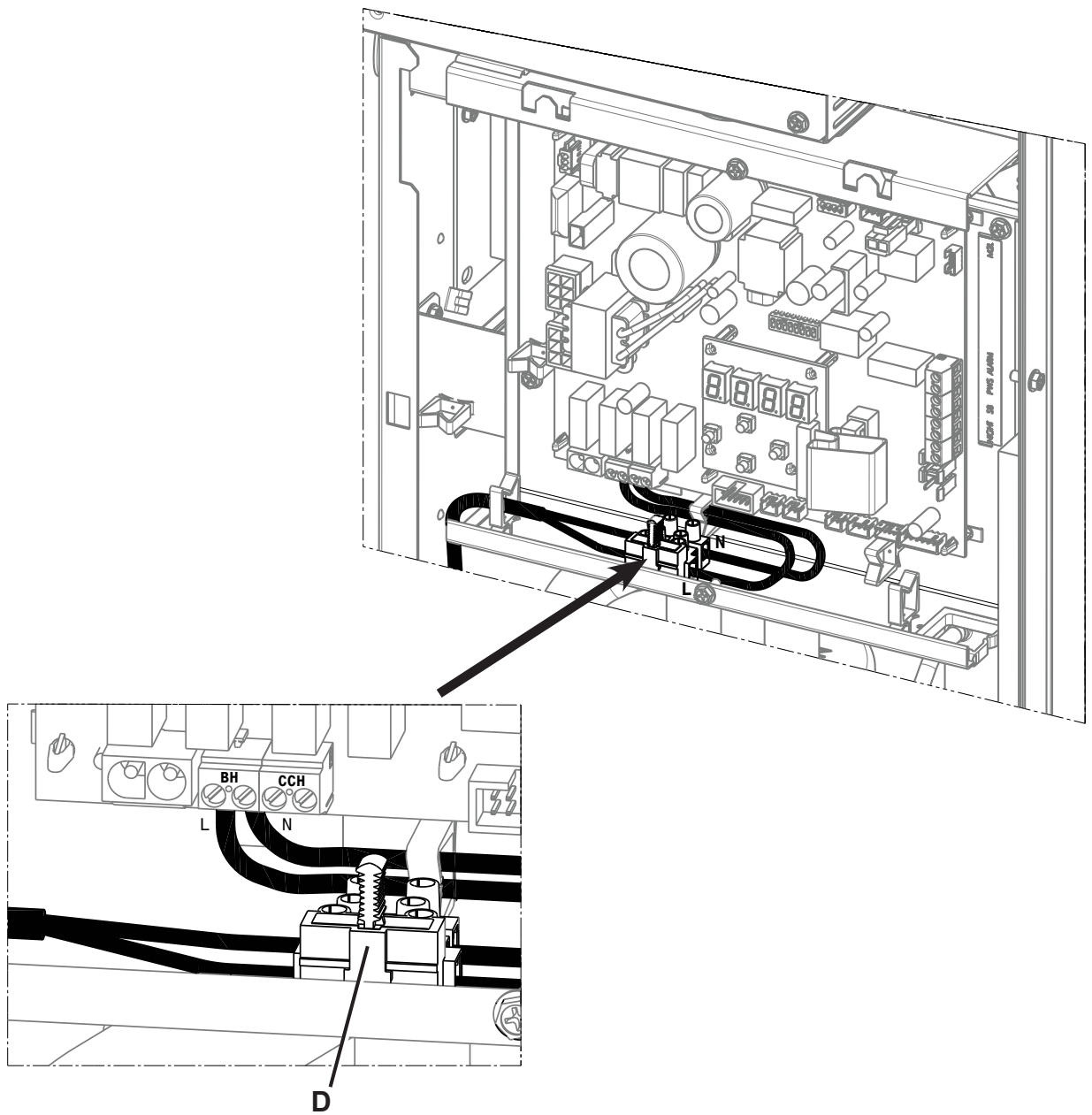
Nota sobre 1.:

Utilizar las bridas para cables para fijar la resistencia del desagüe.

Nota sobre 4.:

La zona calefactada de la calefacción de rebose se debe colocar lo más cerca posible de los orificios A y B sobre el suelo de la bandeja de condensado.

Para ello, fijar la resistencia del desagüe por 3 partes con cable adhesivo.

Módulo exterior BWL-1S-10/14

D Fusible T 315 mA / 250V

Antes de la puesta en marcha, montar de forma segura todas las piezas de revestimiento y la rejilla de salida.

Tras el montaje, conectar la tensión de red y poner en marcha la bomba de calor según las instrucciones de montaje y manejo.

La resistencia secundaria eléctrica antihielo para la evacuación de condensados se desconecta automáticamente a partir una temperatura exterior de +2°C.

Por ello la comprobación de funcionamiento solo puede realizarse a temperaturas inferiores a +2 °C.



FR

Notice de montage

BE

Cordon chauffant d'écoulement de bac à condensats

Pour module extérieur du BWL-1S(B)-05/07/10/14/16

Consignes de sécurité

Les symboles et pictogrammes suivants sont utilisés pour illustrer les instructions importantes énoncées dans la présente description en ce qui concerne la protection des personnes et la sécurité de fonctionnement technique :



Caractérise des instructions à suivre à la lettre pour éviter de mettre en danger ou de blesser des personnes, pour empêcher toute défaillance ou d'endommager l'appareil !



Caractérise un danger dû à la tension électrique au niveau des composants électriques !



Une « indication » caractérise des instructions techniques à observer pour éviter d'endommager la centrale et empêcher toute défaillance.

Le montage et la mise en service ne peuvent être effectués que par un électricien qualifié.

Il n'est pas nécessaire de conserver la notice de montage.

Le montage de l'appareil, la 1^{re} mise en service, les inspections, les entretiens et les réparations ne peuvent être effectués que par un spécialiste autorisé (entreprise de sous-traitance d'installation, chauffagiste agréé).

Lors des travaux sur l'appareil ou l'installation de chauffage, l'alimentation électrique doit être coupée (p.ex. via un fusible séparé ou un interrupteur général) et protégée contre toute remise en marche.

Les travaux de réfection sur des composants présentant une fonction de sécurité technique risquent de nuire au fonctionnement sûr de l'installation. Pour éviter de tels dangers, utiliser exclusivement des pièces de rechange d'origine Wolf ou validées par Wolf GmbH.



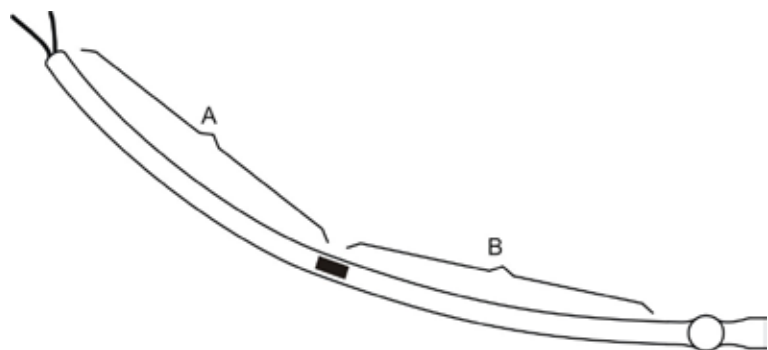
L'exécution non-conforme des installations électriques peut entraîner des décharges électriques et endommager les appareils.

Pour l'utilisation du cordon chauffant d'écoulement de bac à condensats, l'unité extérieure doit être dotée d'un disjoncteur à courant de défaut sensible à tous courants (RCD) de type B. Les disjoncteurs à courant de défaut sensible à tous courants (RCD) de type A ne conviennent pas ici. Une protection fusible par disjoncteurs (interrupteurs automatiques) est insuffisante.

Remettre la protection contre les contacts accidentels en place après le montage.

Attention

- L'émission de chaleur par le chauffage pour bac à condensats ne peut pas être entravée.
- L'élément chauffant doit se situer uniquement dans la partie métallique. Tout contact avec des composants plastiques est interdit.
- Lors de la pose du câble chauffant, veiller à ce que les ouvertures d'évacuation du condensat restent libres.
- Le thermostat intégré garantit un fonctionnement entièrement autonome. Il ne peut pas être immergé.
- Le câble du cordon chauffant d'écoulement ne peut pas être raccourci ni endommagé.
- Ne pas le poser sur des arêtes vives.
- Ne pas le poser avec un rayon de courbure inférieur à 20 mm.
- Garder le câble à distance du ventilateur.
- Utiliser uniquement des produits de nettoyage compatibles avec le silicone pour le nettoyage du bac à condensats.

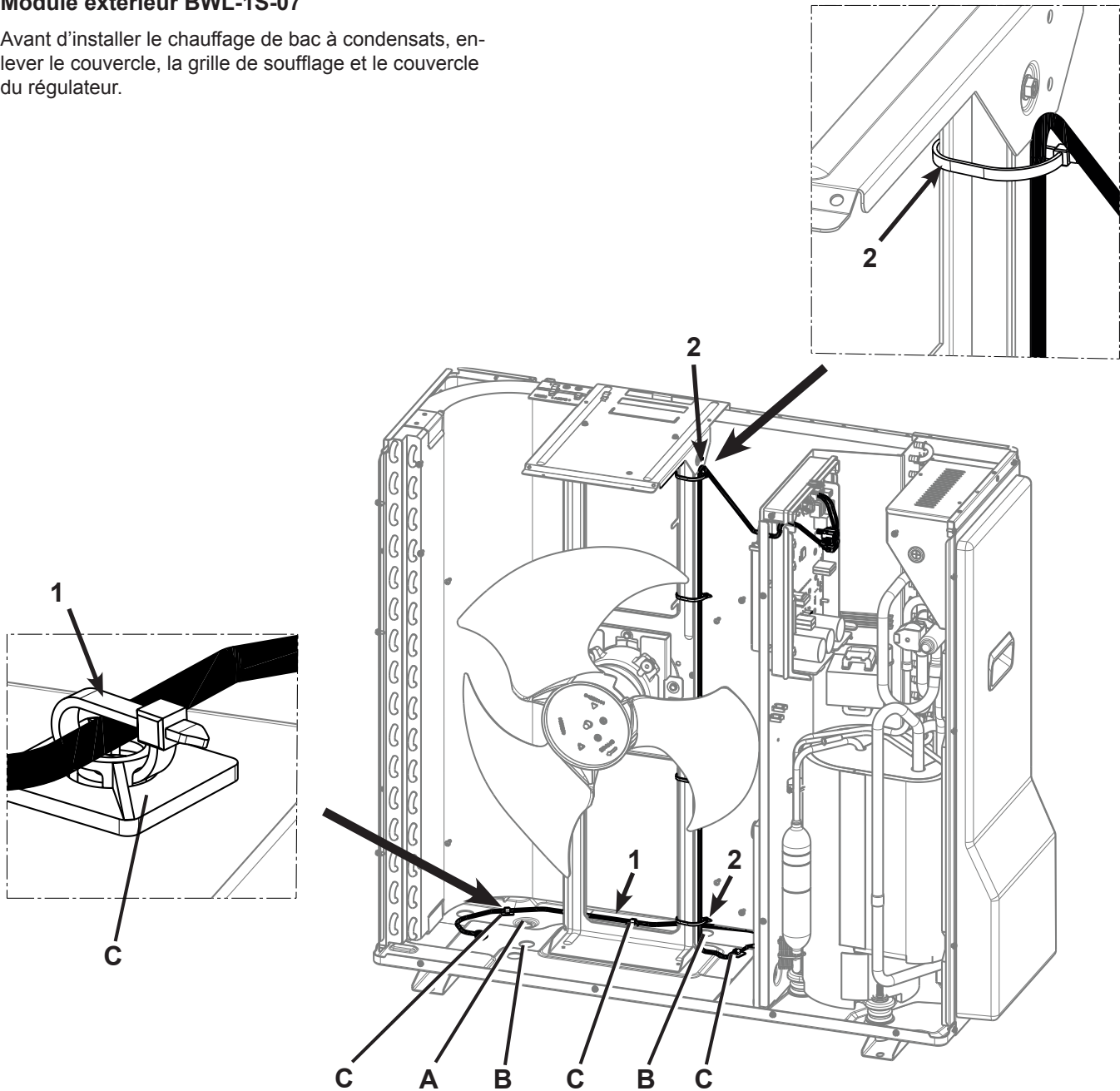
Conception du cordon chauffant d'écoulement :

A = zone non-chauffée, extrémité marquée 1x avec

B = zone chauffée

Module extérieur BWL-1S-07

Avant d'installer le chauffage de bac à condensats, enlever le couvercle, la grille de soufflage et le couvercle du régulateur.



- A** Ouverture pour tuyau d'évacuation des condensats
(**Attention** : ne pas refermer l'ouverture pratiquée dans le bac à condensats)
- B** Ouverture de trop-plein
(**Attention** : L'ouverture de trop-plein **B** ne doit pas être obturée.)
- C** Attache-câble fixe

Indication pour n° 1 :

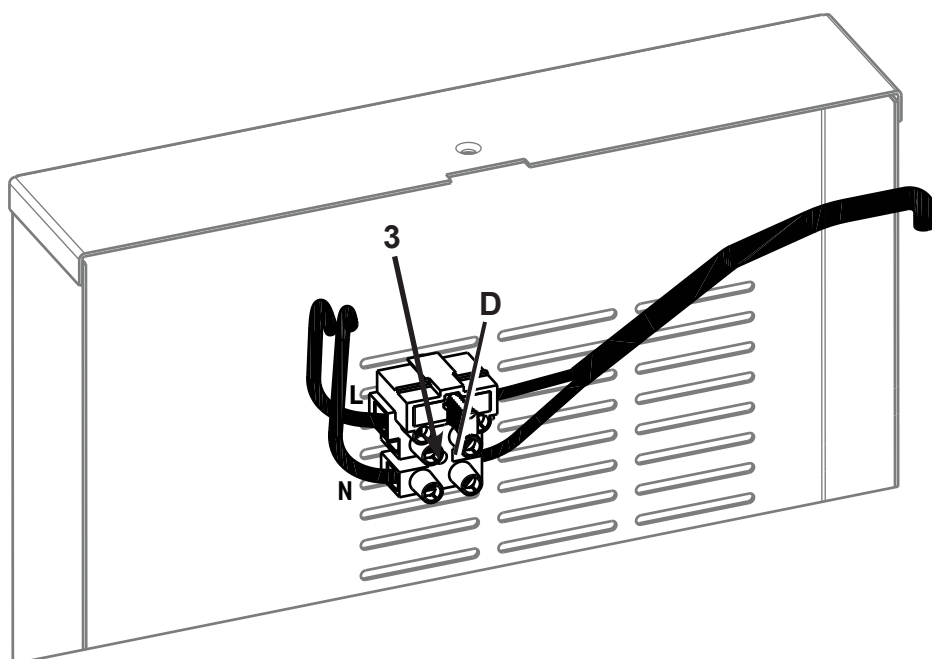
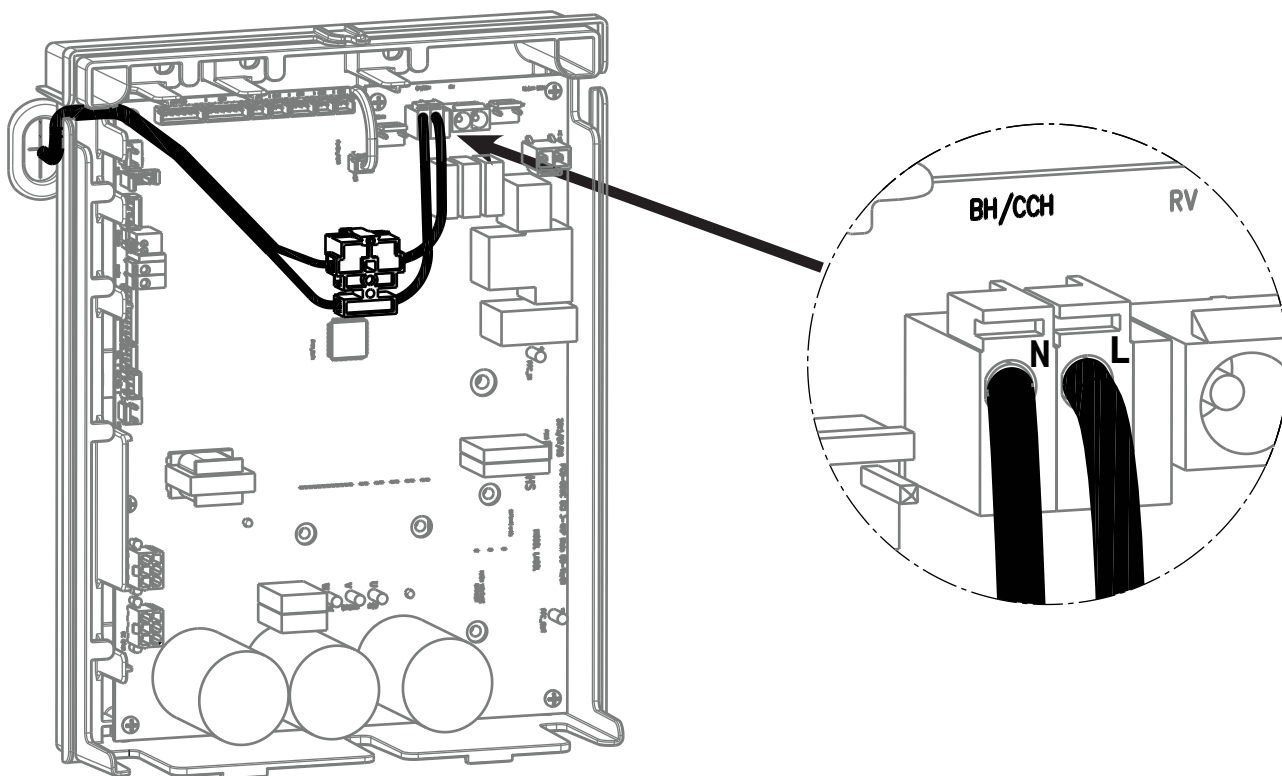
Utiliser le collier pour câbles pour fixer le cordon chauffant d'écoulement.

Indication pour n° 2 :

La zone chauffée du cordon chauffant d'écoulement doit être posée aussi proche que possible des ouvertures A et B sur le fond du bac à condensats.

Fixer ensuite le cordon chauffant d'écoulement au sol à l'aide de 3 attache-câbles fixes.

Module extérieur BWL-1S-07



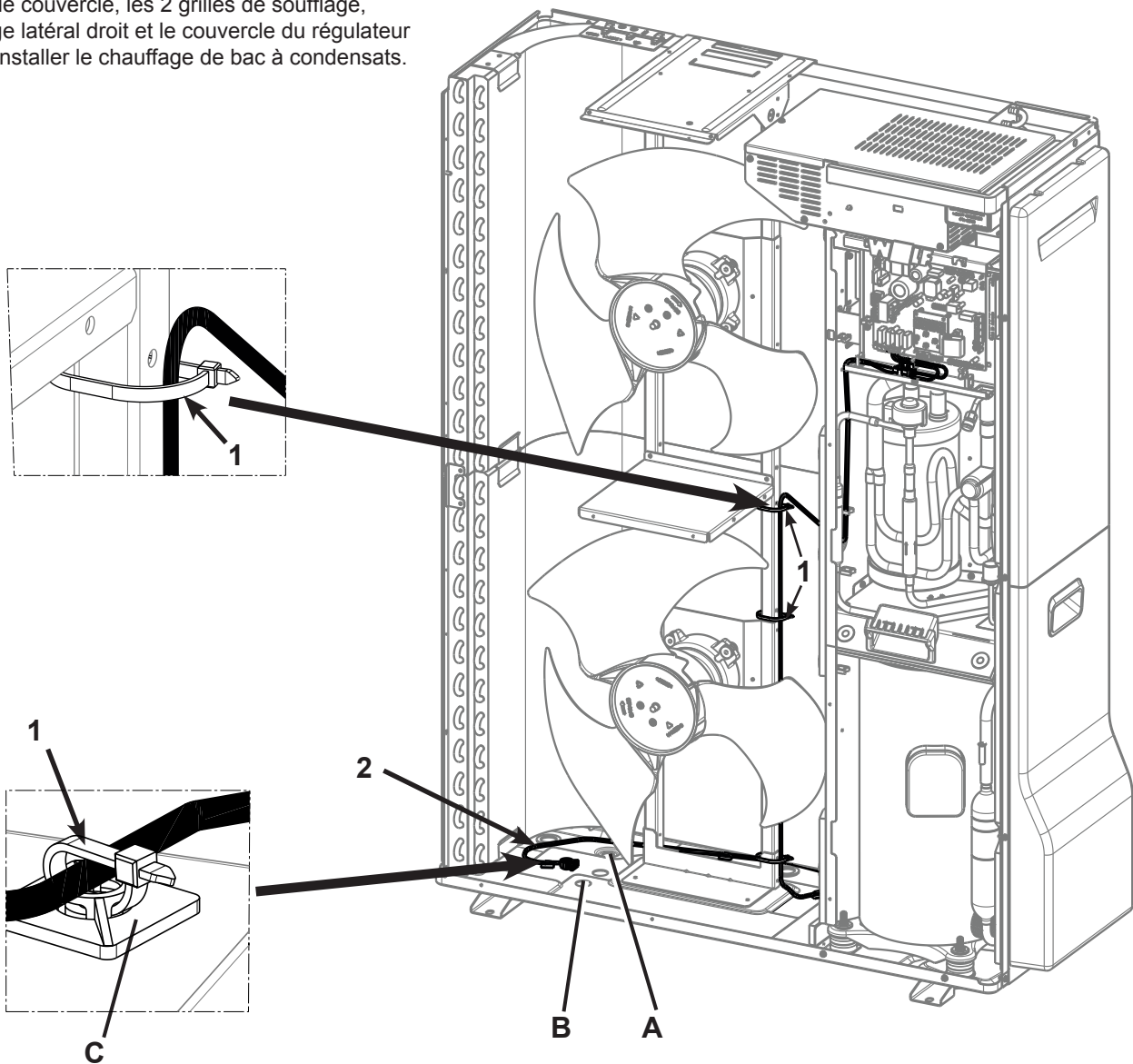
D Fusible T 315 mA / 250 V

Indication pour n° 3 :

Pour fixer la plaque à bornes / le fusible A au couvercle du régulateur, utiliser la vis fournie.

Module extérieur BWL-1S-10/14

Enlever le couvercle, les 2 grilles de soufflage, l'habillage latéral droit et le couvercle du régulateur avant d'installer le chauffage de bac à condensats.



- A** Ouverture pour tuyau d'évacuation des condensats
(**Attention** : ne pas refermer l'ouverture pratiquée dans le bac à condensats)
- B** Ouverture de trop-plein
(**Attention** : L'ouverture de trop-plein **B** ne doit pas être obturée.)
- C** Attache-câble fixe

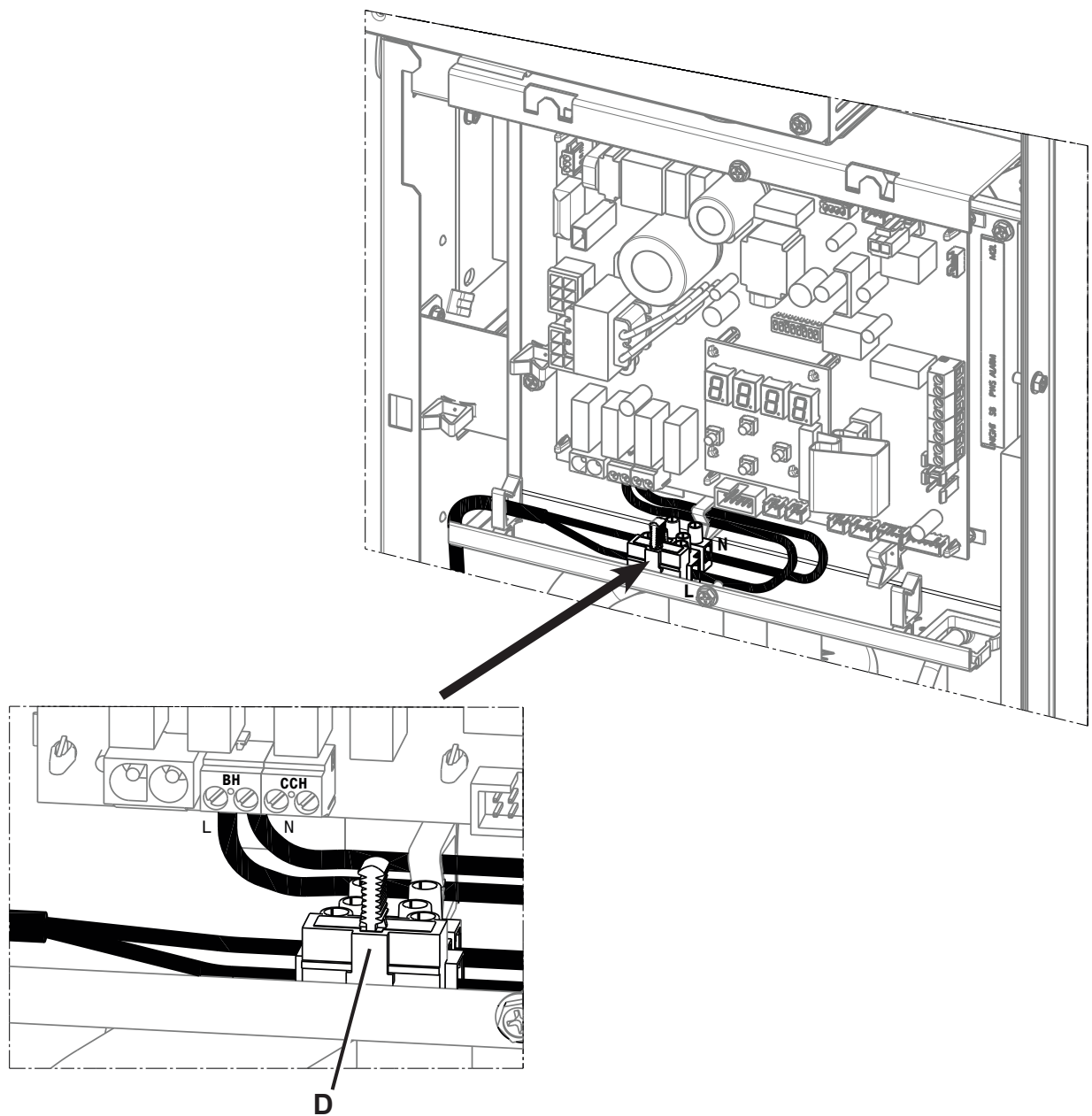
Indication pour n° 1 :

Utiliser le collier pour câbles pour fixer le cordon chauffant d'écoulement.

Indication pour n° 2 :

La zone chauffée du cordon chauffant d'écoulement doit être posée aussi proche que possible des ouvertures A et B sur le fond du bac à condensats.

Fixer ensuite le cordon chauffant d'écoulement au sol à l'aide de 3 attache-câbles fixes.



D Fusible : T 315 mA / 250 V

Avant la mise en service, installer correctement toutes les pièces d'habillage et toutes les grilles de soufflage.

Après le montage, établir la tension secteur puis mettre la pompe à chaleur en marche conformément à la notice de montage et aux instructions de service.

Le chauffage électrique auxiliaire se coupe automatiquement en présence d'une température extérieure supérieure à +2 °C.

C'est pourquoi le contrôle du fonctionnement ne peut avoir lieu qu'avec des températures inférieures à + 2 °C.

GB **Installation instructions**
Drain heater for condensate pan
For the outdoor module of the BWL-
1S(B)-05/07/10/14/16

Safety information

The following symbols are used in this document to highlight important information concerning personal safety and operational reliability:



Denotes instructions with which you must strictly comply to prevent risk or injury to individuals, faults or damage to the appliance.



Denotes danger due to 'live' electrical components.

Please note

Indicates technical instructions that must be observed to prevent malfunction or appliance damage.

Installation and commissioning must only be carried out by an electrician. The installation instructions do not need to be retained.

Only an authorised contractor (i.e. an installation contractor, heating contractor) may install the appliance, commission it, and inspect, service and repair it.

Before working on the appliance or heating device, isolate them from the mains supply (e.g. by removing a separate mains fuse or by means of a mains isolator) and safeguard against unauthorised reconnection.

Repairing parts which perform a safety function presents a risk to the safe operation of the system. To prevent such risks, only use original Wolf parts or Wolf-approved spare parts when replacing components.



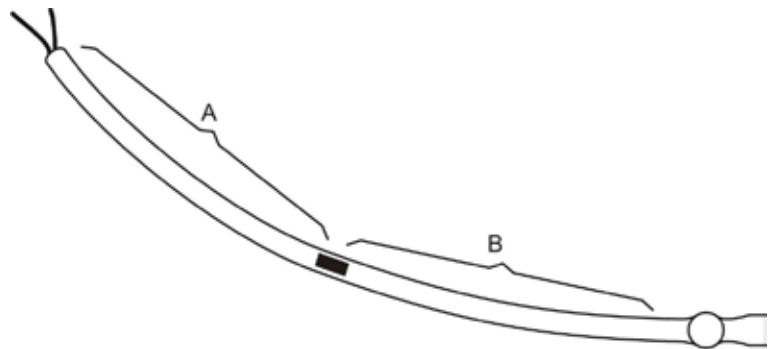
Incorrectly performed electrical installation work may result in electrocution and damage to the appliance.

When using a drain heater for the condensate pan, the outdoor unit must be protected with a type B AC/DC-sensitive RCD. Type A RCDs are not suitable.

Protection by means of circuit breakers (automatic cut-outs) is not sufficient. After installation, re-establish the contact protection.

Please note

- The heat transfer of the condensate pan heater must not be impeded.
- The heatable zone must only be installed in the metal zone.
Contact with plastic parts is not permitted.
- When routing the heating cable, ensure that the apertures for the condensate are not obstructed.
- The installed thermostat ensures fully autonomous operation. It must not be immersed.
- The cable for the drain heater may not be shortened or damaged.
- Do not route over sharp edges.
- The bending radius must be no less than 20 mm.
- Keep the cable away from the fan area.
- When cleaning the condensate pan, only use detergents that are compatible with silicone.

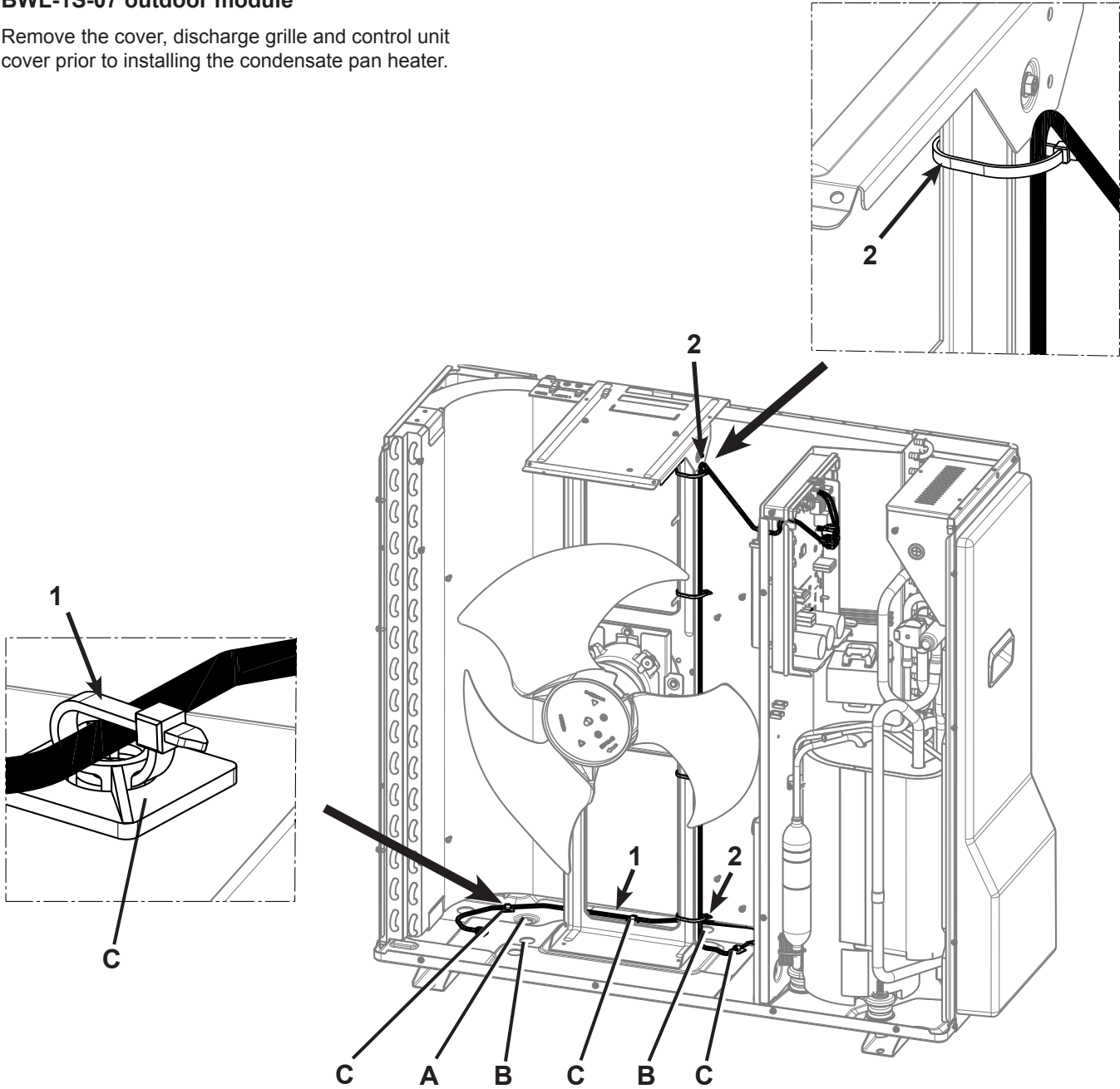
Design of the electric drain heater:

A = Unheated area, end marked 1x with ■

B = Heated area

BWL-1S-07 outdoor module

Remove the cover, discharge grille and control unit cover prior to installing the condensate pan heater.



- A** Aperture for condensate drain pipe
(Please note: Do not obstruct the aperture in the condensate pan)
- B** Overflow outlet
Please note: Do not obstruct overflow outlet **B**.
- C** Adhesive cable mounting

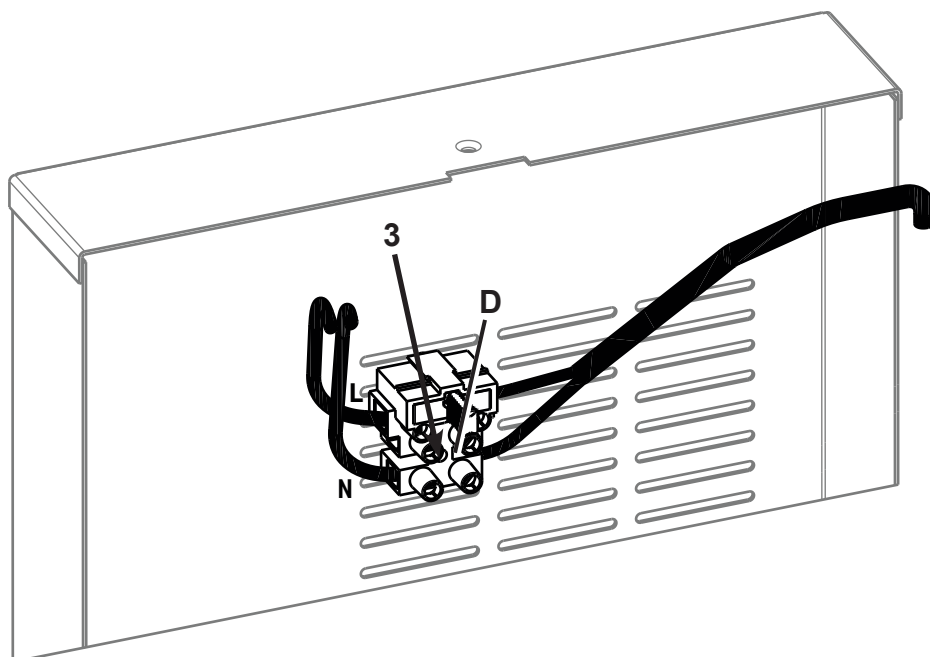
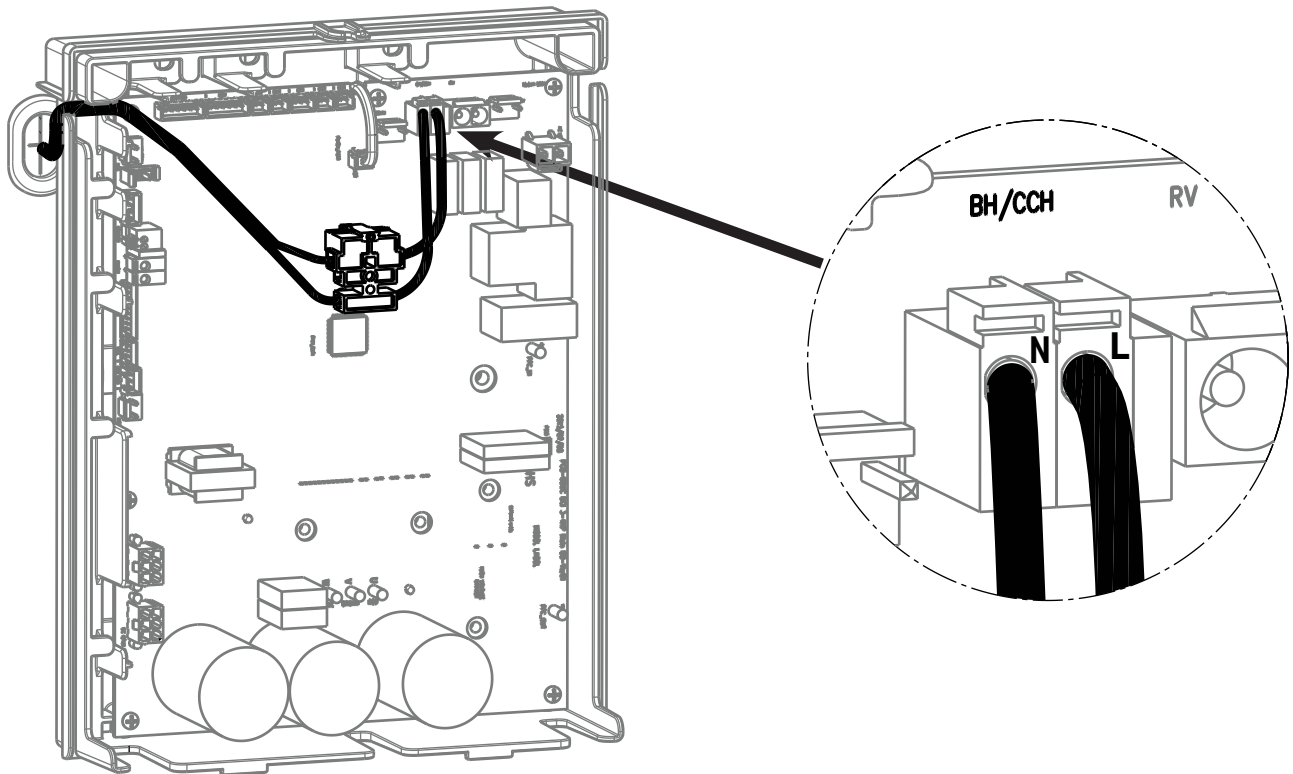
Note on 1:

Use cable ties to fix the drain heater.

Note on 2:

Route the heated area of the drain heater as close as possible to apertures A and B on the floor of the condensate pan.

To do this, fix the drain heater to the floor at three points with adhesive cable mountings.

BWL-1S-07 outdoor module

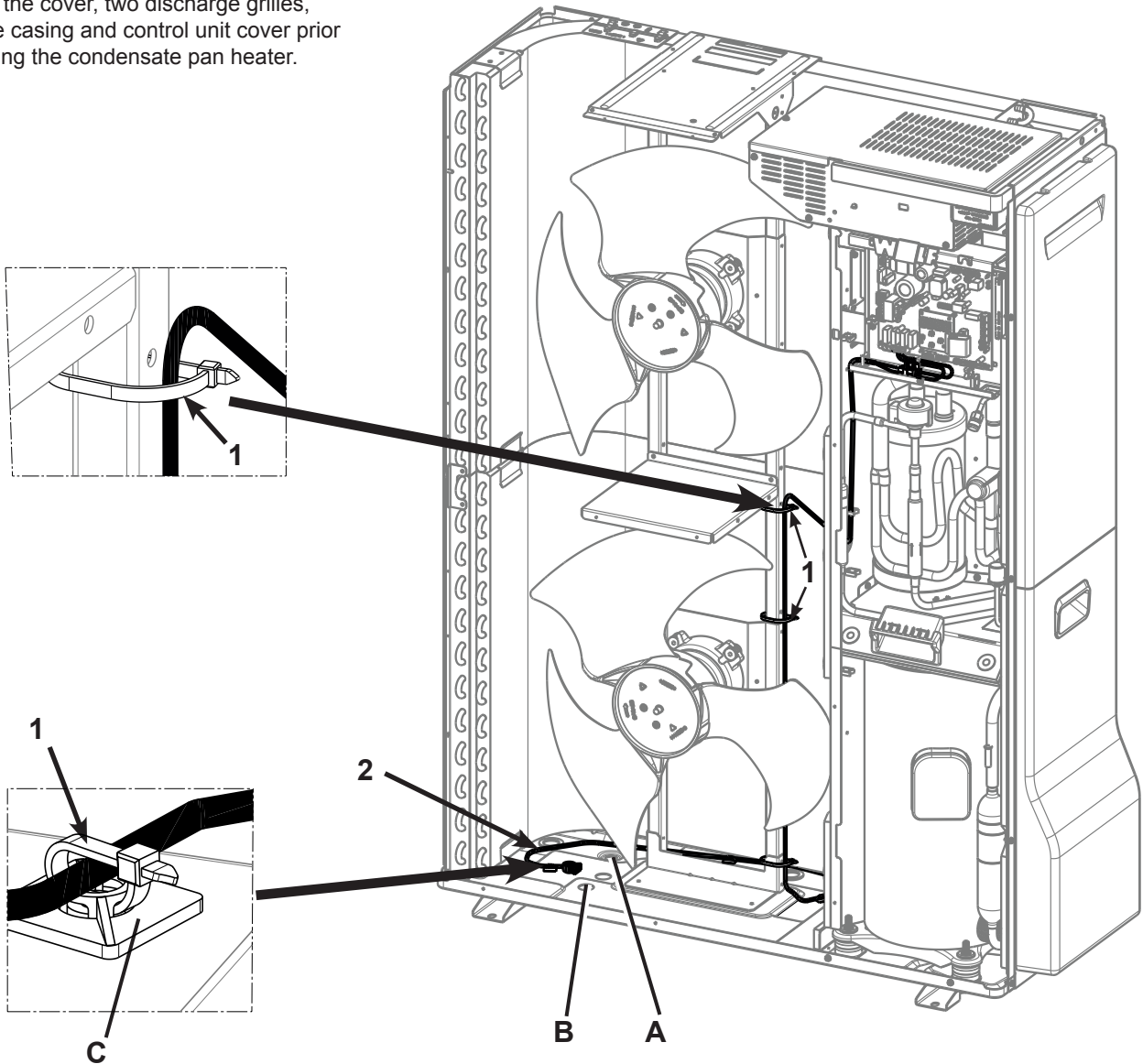
D Fuse T 315 mA / 250 V

Note on 3:

Use the supplied screws to attach the terminal strip / bracket A to the control unit cover.

BWL-1S-10/14 outdoor module

Remove the cover, two discharge grilles, right side casing and control unit cover prior to installing the condensate pan heater.



- A** Aperture for condensate drain pipe
(**Please note:** Do not obstruct the aperture in the condensate pan)
- B** Overflow outlet
Please note: Do not obstruct overflow outlet **B**.
- C** Adhesive cable mounting

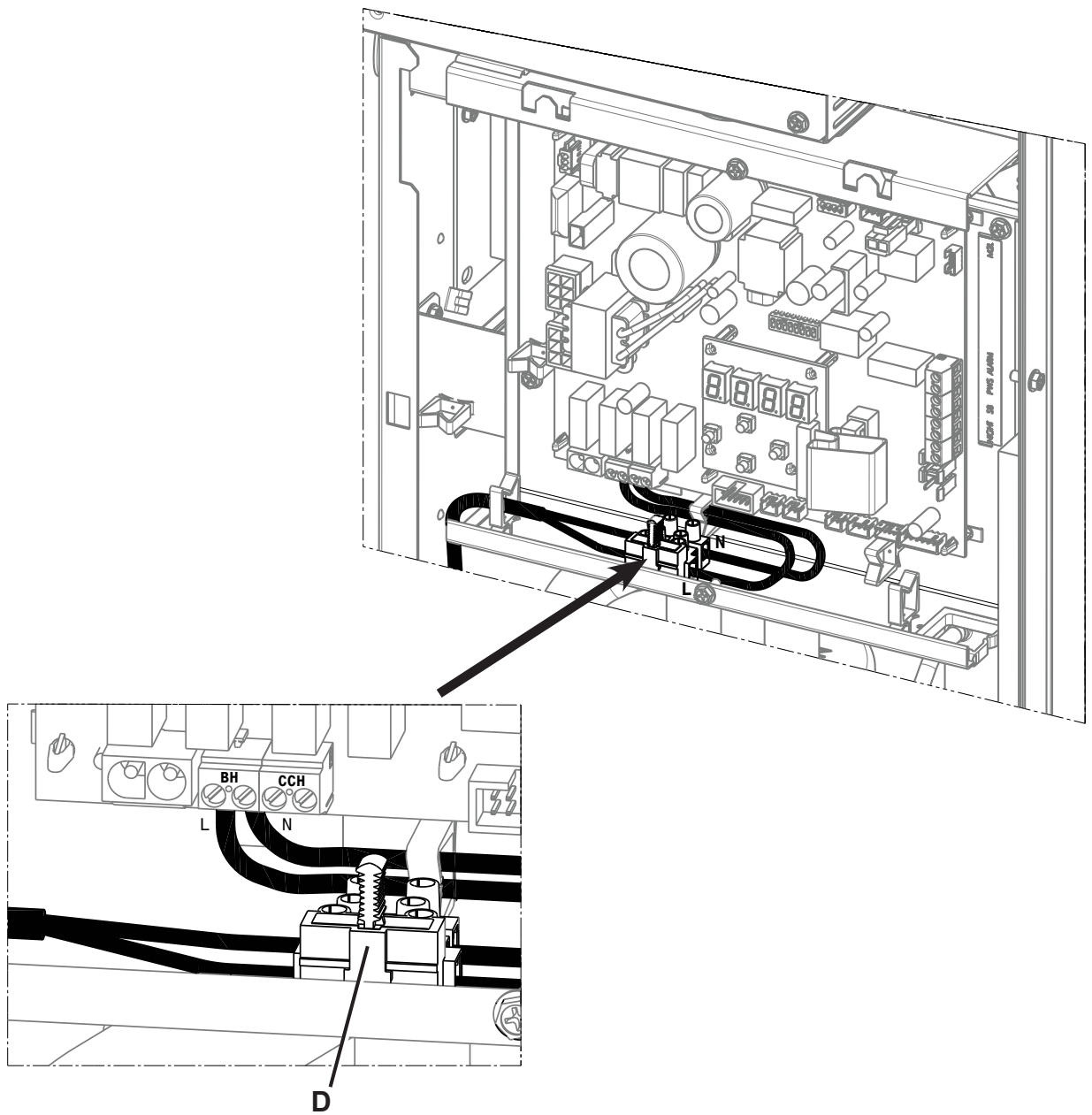
Note on 1:

Use cable ties to fix the drain heater.

Note on 2:

Route the heated area of the drain heater as close as possible to apertures A and B on the floor of the condensate pan.

To do this, fix the drain heater to the floor at three points with adhesive cable mountings.

BWL-1S-10/14 outdoor module

D Fuse: T 315 mA / 250 V

Before commissioning securely fit all casing sections and discharge grilles.

After installation, switch on the power supply and start up the heat pump in accordance with the installation and operating instructions.

At outside temperatures +2 °C the electric ribbon heater switches off automatically.

Consequently, a function check can only be carried out at temperatures below +2°C.



Upute za postavljanje

Grijanje odvoda posude za kondenzat

Za vanjski modul uređaja BWL-1S(B)-05/07/10/14/16

Sigurnosne napomene

U ovom se opisu osim važnih uputa za zaštitu osoba i tehničku pogonsku sigurnost koriste se i sljedeći simboli te oznake upozorenja:



Odnosi se na upute kojih se treba točno pridržavati kako bi se izbjeglo ugrožavanje ili ozljeđivanje osoba te spriječio nastanak poteškoća u radu uređaja ili štete na uređaju!



Odnosi se na opasnost kojoj se korisnik izlaže zbog električnog napona na električnim sastavnim dijelovima!

Upozorenje

„Napomena“ odnosi se tehničke upute kojih se morate pridržavati kako biste izbjegli nastanak štete i poteškoća u radu uređaja.

Postavljanje i puštanje u pogon smije obaviti samo kvalificirani električar. Upute za postavljanje ne moraju se čuvati.

Samo kvalificirana stručna osoba (dakle, ugovorno poduzeće za postavljanje uređaja, specijalizirano poduzeće za sustave grijanja) smije postaviti uređaj, pustiti ga u pogon, pregledavati ga, održavati i popravljati.

Pri radovima na uređaju, tj. sustavu grijanja mora se isključiti napajanje (npr. na zasebnom osiguraču ili glavnoj sklopki) i onemogućiti ponovno uključivanje.

Popravljanjem sastavnih dijelova koji imaju sigurnosno-tehničku funkciju može prouzrokovati nesigurno pokretanje sustava. Kako bi se izbjegle takve opasnosti prilikom zamjene, dopuštena je uporaba samo originalnih dijelova tvrtke Wolf ili rezervnih dijelova koje je odobrila tvrtka Wolf GmbH.



Nestručno izvedene električne instalacije mogu prouzrokovati nastanak strujnih udara i oštećenje uređaja.

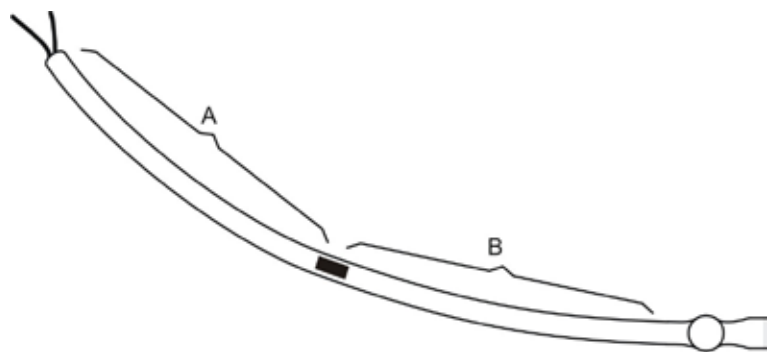
Prilikom uporabe grijanja odvoda posude za kondenzat vanjska se jedinica treba zaštititi svestrujno osjetljivom zaštitnom strujnom sklopkom (RCD) tipa B. Zaštitni uređaji struje kvara (RCD) tip A nisu prikladni.

Zaštita zaštitnim automatima voda nije dostatna.

Zaštita od dodira treba se ponovno postaviti nakon postavljanja.

Upozorenje

- Grijanje posude za kondenzat ne smije se onemogućiti prilikom prenošenja topline.
- Grijani dio smije se položiti samo na metalnu podlogu. Nije dopušten doticaj s plastičnim dijelovima.
- Prilikom postavljanja grijaćeg voda pazite da otvori za kondenzat budu slobodni.
- Ugrađeni termostat jamči potpuno neovisan rad. Ne smije se uranjati.
- Kabel grijanja odvoda ne smije se skraćivati ili oštećivati.
- Ne polažite preko oštih rubova.
- Radijus savijanja ne smije biti manji od 20 mm.
- Držite vod podalje od područja ventilatora.
- Upotrebljavajte samo sredstva za čišćenje koja ne oštećuju silikon kako biste očistili posudu za kondenzat

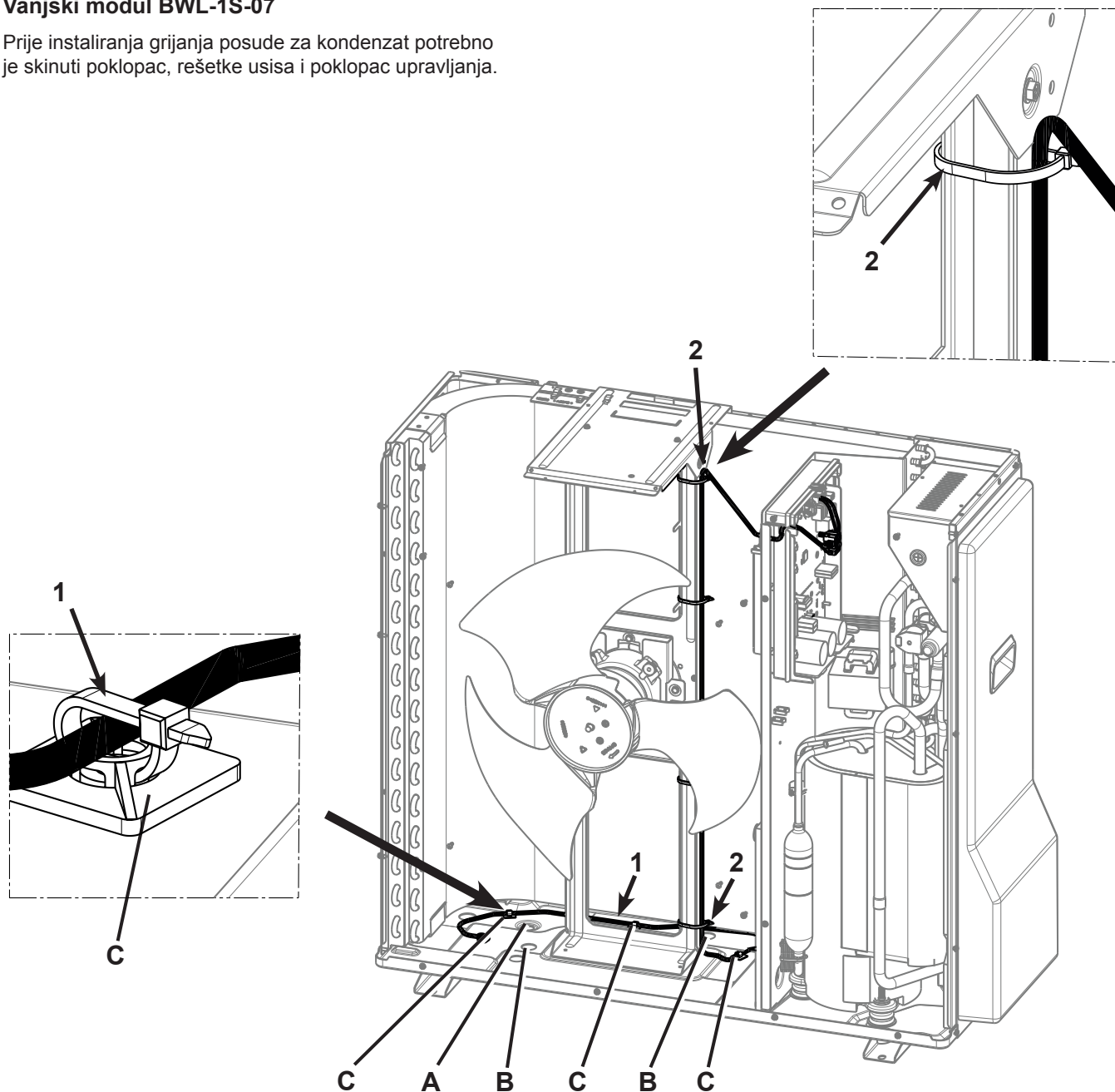
Konstrukcija električnog grijanja odvoda

A = nezagrijavano područje, kraj 1x označen s ■

B = zagrijavano područje

Vanjski modul BWL-1S-07

Prije instaliranja grijanja posude za kondenzat potrebno je skinuti poklopac, rešetke usisa i poklopac upravljanja.



- A** Otvor za vod za kondenzat
(**Pozor:** Otvor u posudi za kondenzat ne smije se zatvoriti)
- B** Preljevni otvor
(**Pozor:** Preljevni otvor **B** ne smije se zatvoriti)
- C** Samoljepljiva kabelska pričvrsnica

Napomena uz točku 1.:

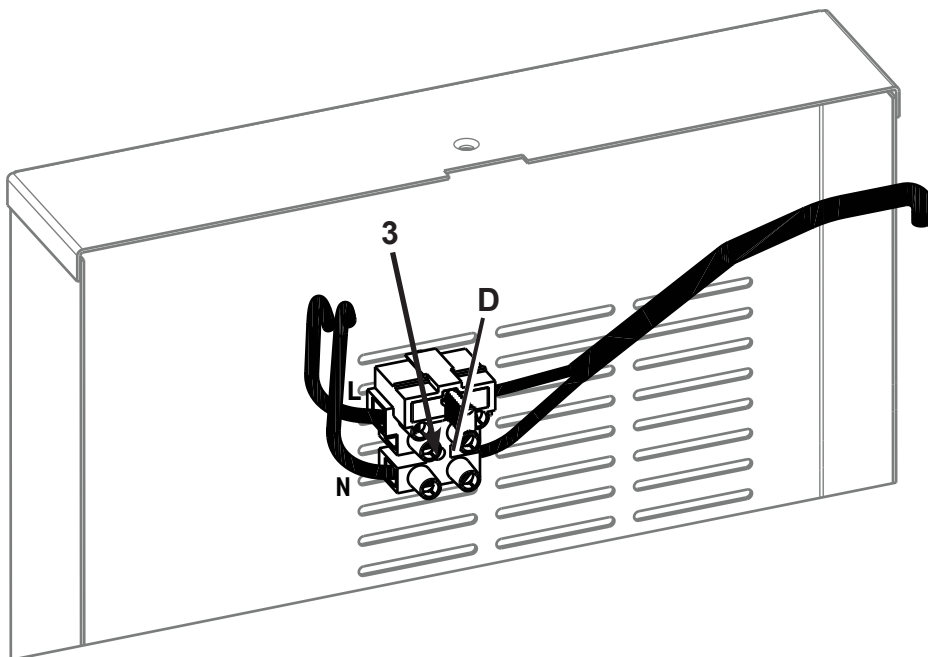
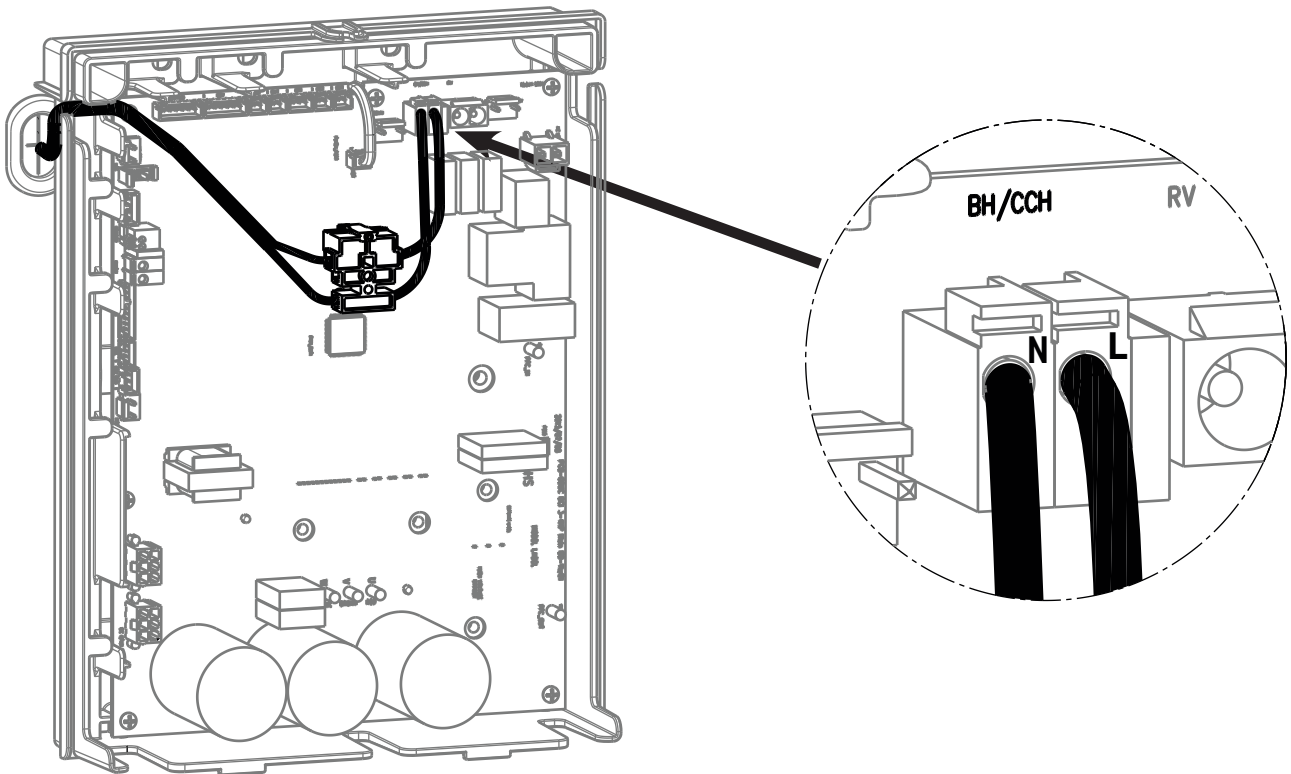
Za učvršćivanje grijanja odvoda upotrijebite kabelsku vezicu.

Napomena uz točku 2.:

Zagrijavano područje grijanja odvoda mora se postaviti što je moguće bliže otvorima A i B na dnu posude za kondenzat.

Pritom grijanje odvoda 3 puta učvrstite za tlo pomoću samoljepljivih kabljskih pričvrsnica.

Vanjski modul BWL-1S-07



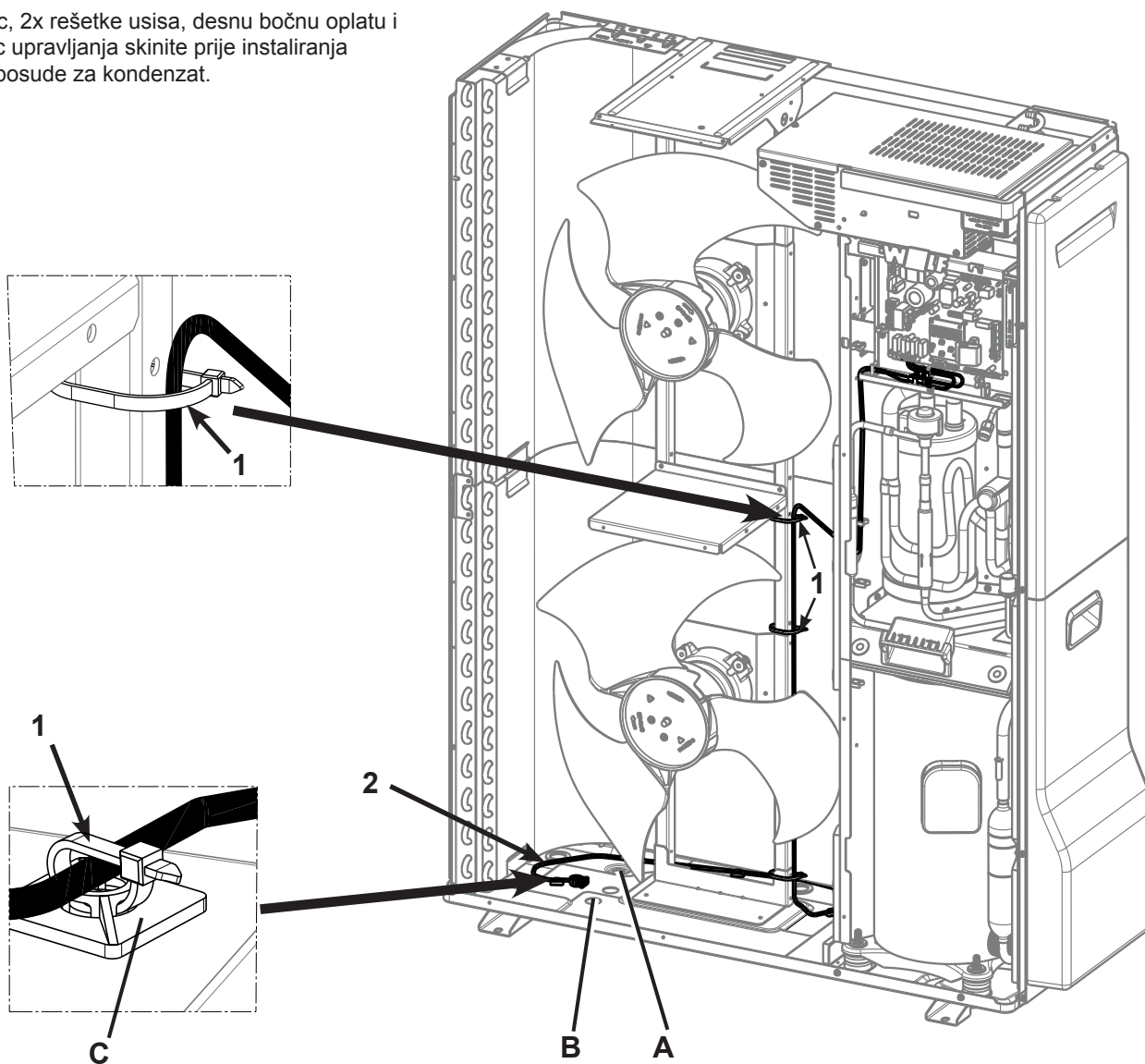
D Osigurač T 315 mA/250 V

Napomena uz točku 3.:

Za učvršćenje stezne letve/osigurača A na poklopcu upravljanja upotrijebite isporučeni vijak.

Vanjski modul BWL-1S-10/14

Poklopac, 2x rešetke usisa, desnu bočnu oplatu i poklopac upravljanja skinite prije instaliranja grijanja posude za kondenzat.



- A** Otvor za vod za kondenzat
(**Pozor:** Otvor u posudi za kondenzat ne smije se zatvoriti)
- B** Preljevni otvor
(**Pozor:** Preljevni otvor **B** ne smije se zatvoriti)
- C** Samoljepljiva kabelska pričvrsnica

Napomena uz točku 1.:

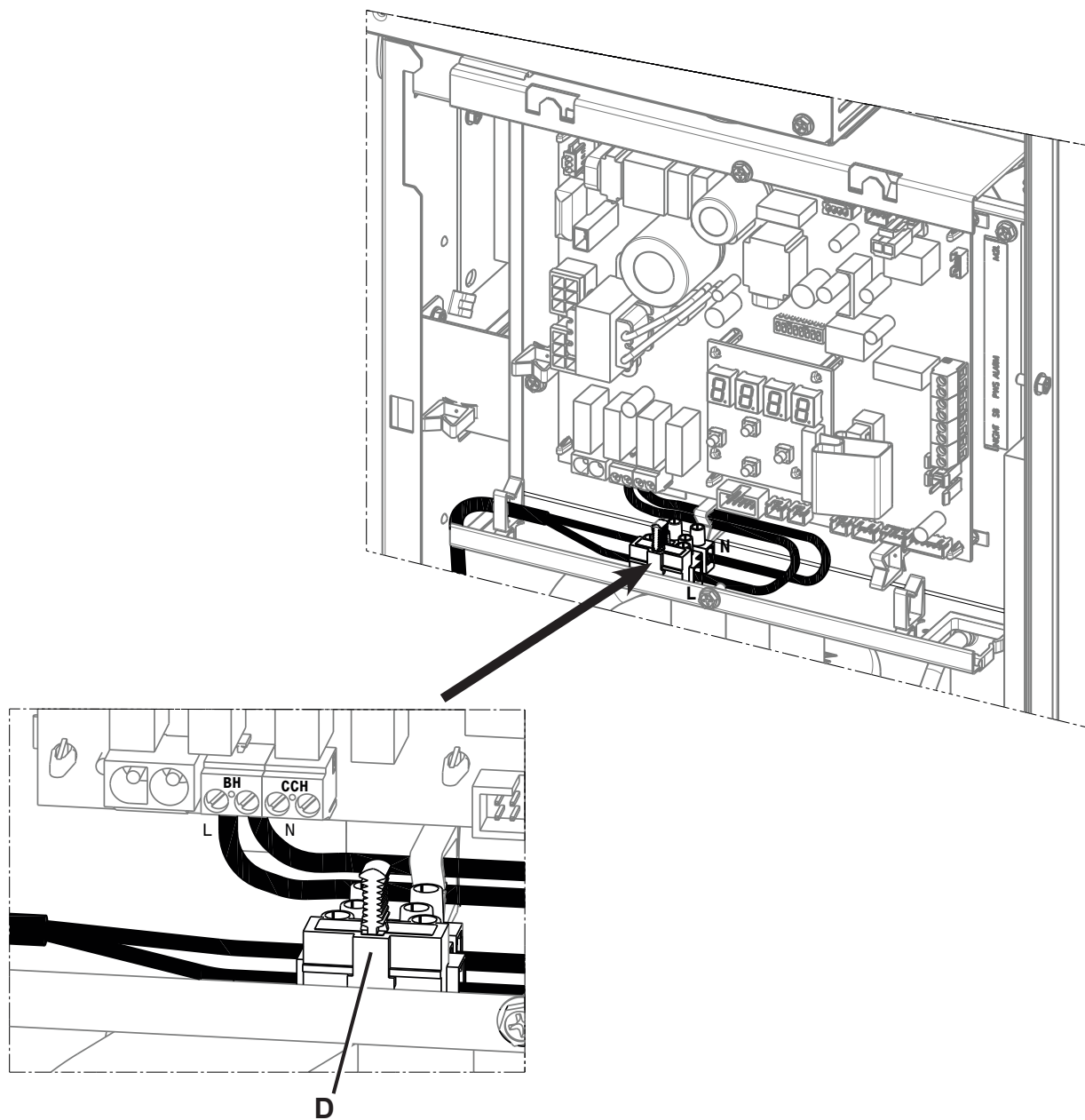
Za učvršćivanje grijanja odvoda upotrijebite kabelsku vezicu.

Napomena uz točku 2.:

Zagrijavano područje grijanja odvoda mora se postaviti što je moguće bliže otvorima A i B na dnu posude za kondenzat.

Pritom grijanje odvoda 3 puta učvrstite za tlo pomoću samoljepljivih kabelskih pričvrsnica.

Vanjski modul BWL-1S-10/14



D Osigurač T 315 mA/250 V

Prije puštanja u rad sigurno montirajte sve dijelove oplata i rešetke usisa.

Nakon završetka postavljanja uključite napajanje i pustite dizalicu topline u pogon prema uputama za postavljanje i rukovanje.

Električno prateće grijanje isključuje se automatski pri vanjskoj temperaturi većoj od +2 °C.

Stoga se provjera funkcije može obaviti samo na temperaturama ispod +2 °C.



Οδηγίες συναρμολόγησης

θέρμανσης απορροής λεκάνης συμπυκνωμάτων

Για εξωτερική μονάδα BWL-1S(B)-05/07/10/14/16

Υποδείξεις ασφαλείας

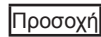
Σε αυτή την περιγραφή για τις σημαντικές οδηγίες, οι οποίες αφορούν στην προστασία των ατόμων και στην τεχνική ασφάλεια λειτουργίας χρησιμοποιούνται τα παρακάτω σύμβολα και σημάνσεις υποδείξεων:



Χαρακτηρίζει οδηγίες που πρέπει να τηρηθούν επακριβώς, προκειμένου να αποφευχθεί ο κίνδυνος ή ο τραυματισμών ατόμων και να μην προκληθούν δυσλειτουργίες ή βλάβες στη συσκευή!



Χαρακτηρίζει κίνδυνο από ηλεκτρική τάση στα ηλεκτρικά εξαρτήματα!



„Υπόδειξη“ σημαίνει τεχνική οδηγία που πρέπει να τηρήσετε, προκειμένου να αποφευχθούν ζημιές και δυσλειτουργίες στη συσκευή.

Η συναρμολόγηση και η έναρξη λειτουργίας επιτρέπεται να γίνει μόνο από τεχνίτη ηλεκτρολόγο.

Δεν είναι απαραίτητη η φύλαξη των οδηγιών συναρμολόγησης.

Μόνο εξουσιοδοτημένος τεχνίτης (δηλ. εξουσιοδοτημένη εταιρεία εγκαταστάσεων με συμβόλαιο, εταιρεία εγκαταστατών θέρμανσης) επιτρέπεται να αναλαμβάνει την συναρμολόγηση, την πρώτη έναρξη λειτουργίας, την επιθεώρηση, την συντήρηση και επισκευή της συσκευής.

Κατά τις εργασίες στην συσκευή ή στην εγκατάσταση, θα πρέπει να έχει γίνει διακοπή της παροχής τάσης με ασφάλιση για ακούσια επαναφορά της τάσης (π.χ. με ξεχωριστή ασφάλεια ή με γενικό διακόπτη).

Με την επισκευή των εξαρτημάτων, που αποτελούν σημαντικά μέρη για την τεχνική ασφάλεια της λειτουργίας, προκύπτουν κίνδυνοι για την ασφαλή λειτουργία της εγκατάστασης. Για την αποφυγή τέτοιων κινδύνων, επιτρέπονται για την αντικατάσταση μόνο γνήσια ανταλλακτικά Wolf ή ανταλλακτικά, που έχουν την έγκριση της Wolf GmbH.



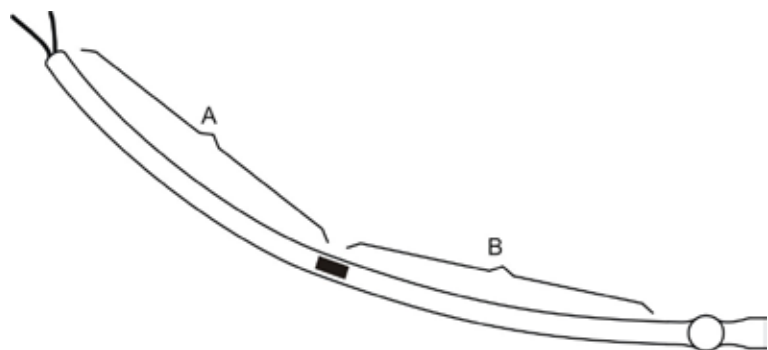
Αν δεν γίνουν σωστά οι ηλεκτρικές εγκαταστάσεις μπορούν να προκαλέσουν ηλεκτροπληξία και ζημιά στον εξοπλισμό.

Για την εφαρμογή της θέρμανσης απορροής για τη λεκάνη συμπτυκνωμάτων, πρέπει η εξωτερική μονάδα να ασφαλιστεί με έναν ευαίσθητο διακόπτη διαρροής (RCD) τύπου B. Διακόπτης ρεύματος διαρροής (RCD) τύπου A δεν είναι κατάλληλος.

Ασφάλιση με μικροαυτόματους διακόπτες (ασφάλειες) δεν είναι επαρκής. Μετά την εγκατάσταση πρέπει να επαναφέρεται την προστασία επαφής.

Προσοχή

- Η θέρμανση λεκάνης συμπτυκνωμάτων δεν πρέπει να εμποδίζεται στην απόδοση της θερμότητας.
- Το θερμαινόμενο σημείο πρέπει να τοποθετηθεί μόνο στο μεταλλικό τμήμα.
Η επαφή με πλαστικά μέρη δεν επιτρέπεται.
- Κατά την τοποθέτηση της γραμμής θέρμανσης πρέπει να ληφθεί υπόψη, ότι τα ανοίγματα για τα συμπτυκνώματα πρέπει να παραμείνουν ελεύθερα.
- Ο τοποθετημένος θερμοστάτης διασφαλίζει πλήρως την αυτόματη λειτουργία. Δεν επιτρέπεται να εμβαπτιστεί.
- Το καλώδιο της θέρμανσης απορροής δεν επιτρέπεται να κοπεί ή να τραυματιστεί.
- Μην το οδηγείται κοντά σε αισχυμηρές ακμές.
- Η ακτίνα καμπυλότητας να μην είναι μικρότερη από 20 mm.
- Κρατήστε την γραμμή μακριά από τον ανεμιστήρα.
- Για τον καθαρισμό της λεκάνης συμπτυκνωμάτων χρησιμοποιήστε καθαριστικά συμβατά με την σιλικόνη

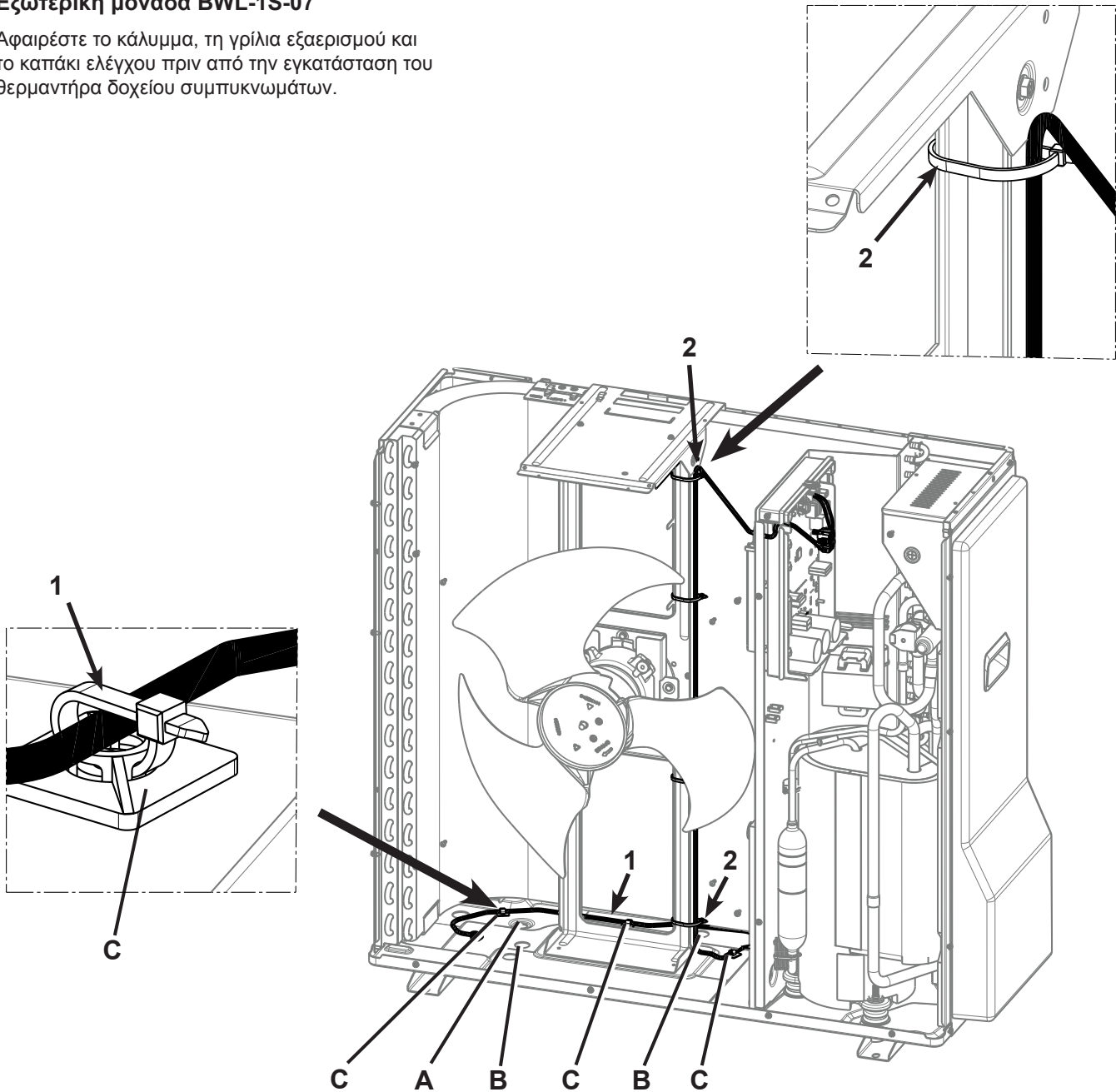
Δομή της ηλεκτρικής θέρμανσης απορροής:

A = Μη θερμαινόμενη περιοχή, το τέλος 1x με ■ τυπωμένο

B = Θερμαινόμενη περιοχή

Εξωτερική μονάδα BWL-1S-07

Αφαιρέστε το κάλυμμα, τη γρίλια εξαερισμού και το καπάκι ελέγχου πριν από την εγκατάσταση του θερμαντήρα δοχείου συμπυκνωμάτων.



- A** Άνοιγμα για τον σωλήνα αποροής συμπυκνωμάτων
(**Προσοχή:** Το άνοιγμα στην λεκάνη συμπυκνωμάτων δεν πρέπει να σφραγιστεί)
- B** Άνοιγμα υπερχείλισης
Προσοχή: Το άνοιγμα υπερχείλισης **B** δεν πρέπει να σφραγιστεί.
- C** Αυτοκόλλητος σφιγκτήρας καλωδίων

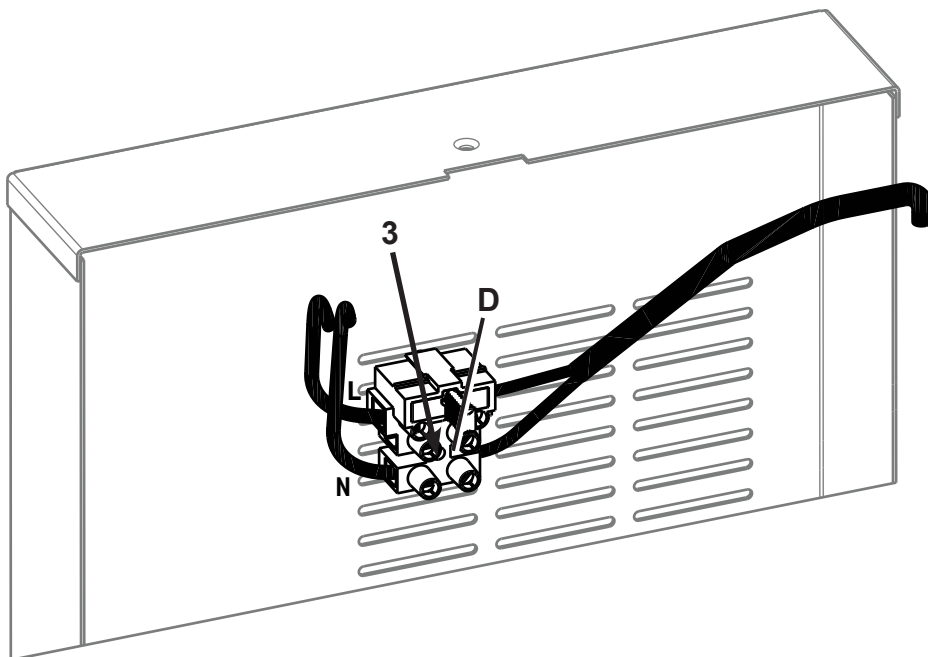
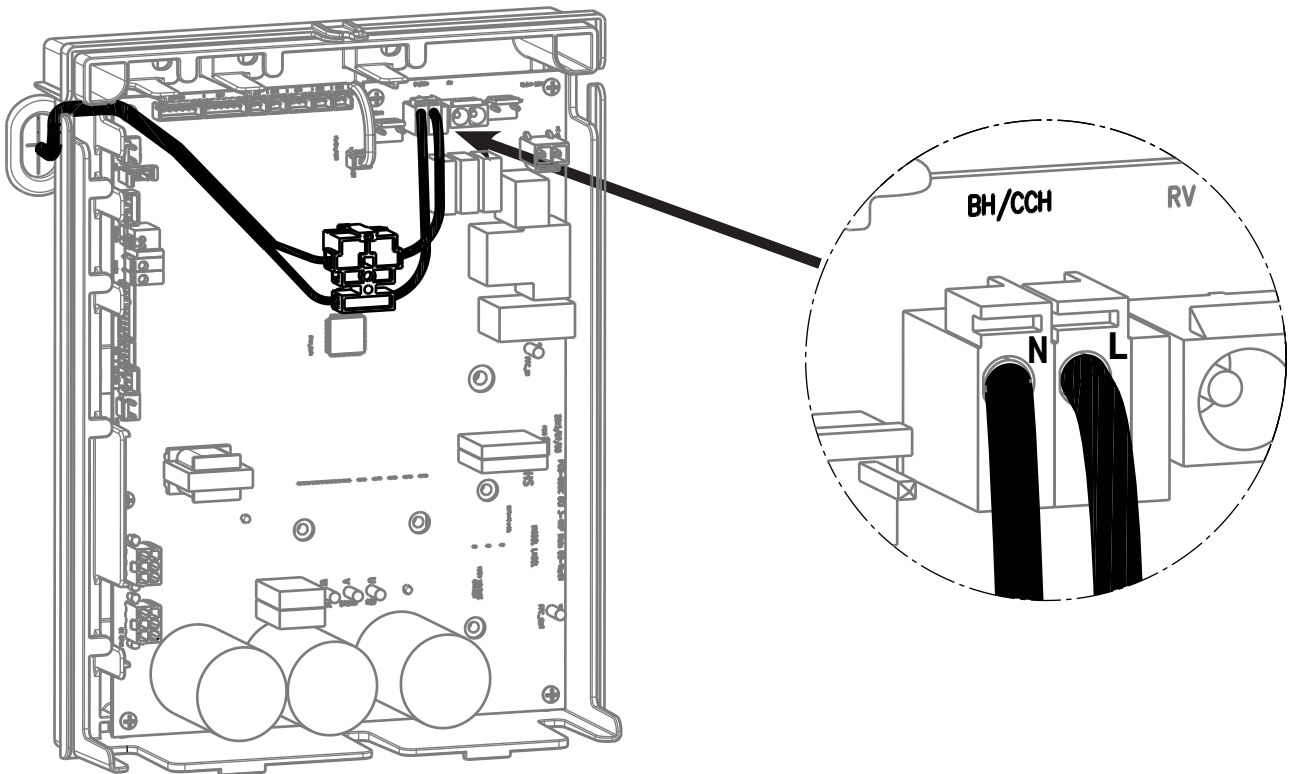
Υπόδειξη για το 1.:

Χρησιμοποιήστε δεματικά καλωδίων για τη στερέωση του θερμαντήρα σωλήνα εκκένωσης.

Υπόδειξη για το 2.:

Η θερμαινόμενη περιοχή της θέρμανσης αποροής πρέπει να είναι όσο το δυνατόν κοντά στα ανοίγματα **A** και **B** του δαπέδου της λεκάνης συμπυκνωμάτων.

Παράλληλα, στερεώστε τον θερμαντήρα σωλήνα εκκένωσης σε 3 σημεία στο δάπεδο με τους αυτοκόλλητους σφιγκτήρες καλωδίων.

Εξωτερική μονάδα BWL-1S-07

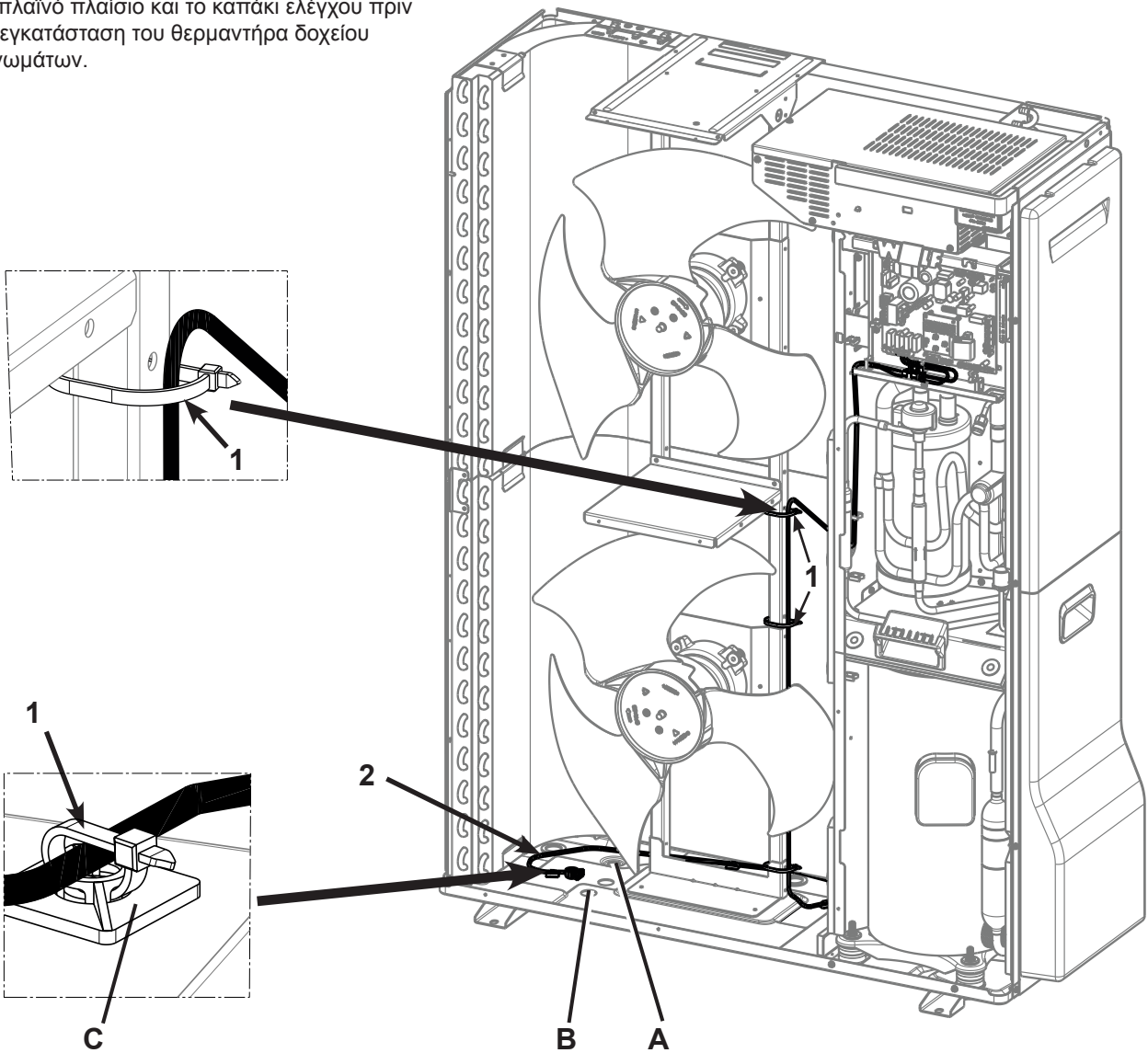
D Ασφάλεια T 315 mA / 250V

Υπόδειξη για το 3.:

Χρησιμοποιήστε την παρεχόμενη βίδα για τη στερέωση της πλακέτας ακροδεκτών/ ασφάλειας A στο καπάκι ελέγχου.

Εξωτερική μονάδα BWL-1S-10/14

Αφαιρέστε το κάλυμμα, τις 2x γρίλιες εξαερισμού, το δεξιό πλαϊνό πλαίσιο και το καπάκι ελέγχου πριν από την εγκατάσταση του θερμοαντήρα δοχείου συμπυκνωμάτων.



- A** Άνοιγμα για τον σωλήνα αποροής συμπυκνωμάτων
(**Προσοχή:** Το άνοιγμα στην λεκάνη συμπυκνωμάτων δεν πρέπει να σφραγιστεί)
- B** Άνοιγμα υπερχείλισης
Προσοχή: Το άνοιγμα υπερχείλισης **B** δεν πρέπει να σφραγιστεί.
- C** Αυτοκόλλητος σφιγκτήρας καλωδίων

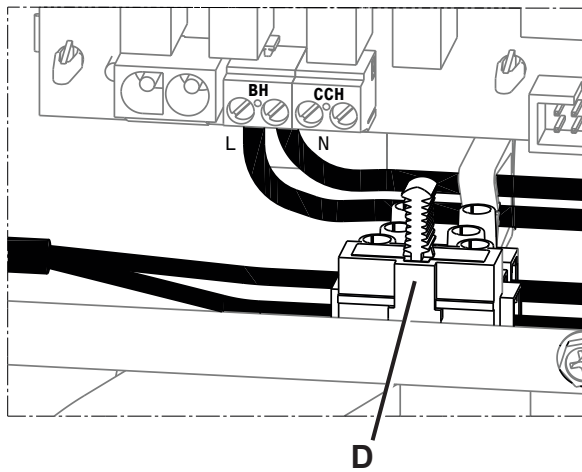
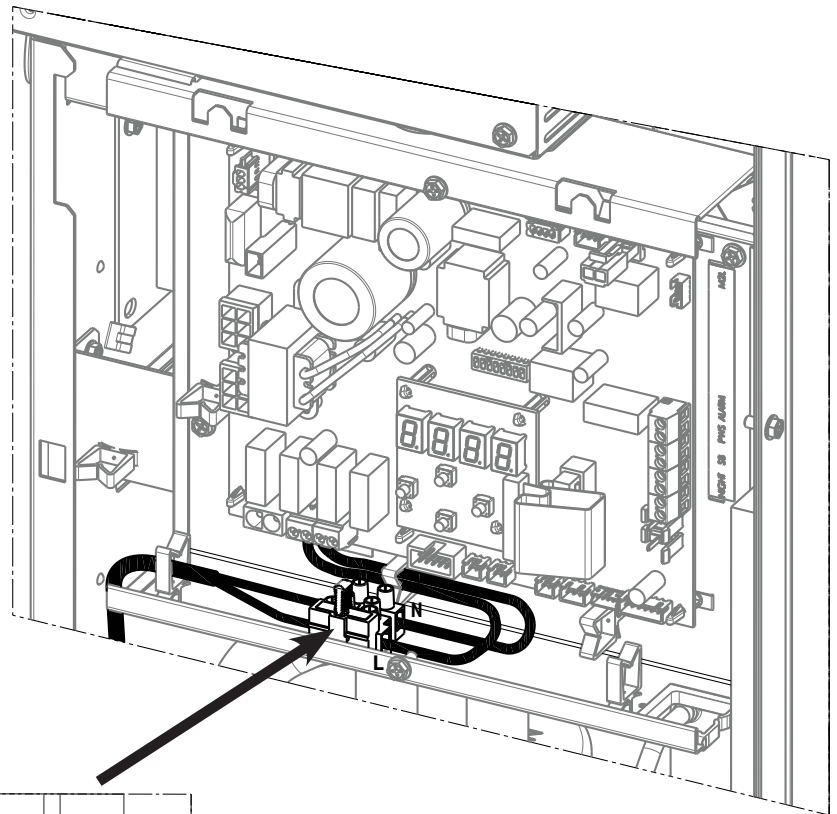
Υπόδειξη για το 1.:

Χρησιμοποιήστε δεματικά καλωδίων για τη στερέωση του θερμοαντήρα σωλήνα εκκένωσης.

Υπόδειξη για το 2.:

Η θερμαινόμενη περιοχή της θέρμανσης αποροής πρέπει να είναι όσο το δυνατόν κοντά στα ανοίγματα **A** και **B** του δαπέδου της λεκάνης συμπυκνωμάτων.

Παράλληλα, στερεώστε τον θερμοαντήρα σωλήνα εκκένωσης σε 3 σημεία στο δάπεδο με τους αυτοκόλλητους σφιγκτήρες καλωδίων.

Εξωτερική μονάδα BWL-1S-10/14

D Ασφάλεια T 315 mA / 250V

Πριν από την πρώτη θέση σε λειτουργία, στερεώστε καλά όλα τα τμήματα του περιβλήματος και τη γρίλια εξαερισμού.

Μετά τη συναρμολόγηση ανοίξτε την παροχή ρεύματος και θέστε την αντλία θερμότητας σε λειτουργία σύμφωνα με τις οδηγίες συναρμολόγησης και χειρισμού.

Η ηλεκτρική θέρμανση που τη συνοδεύει απενεργοποιείται αυτόματα σε εξωτερική θερμοκρασία +2°C.

Επομένως, ο έλεγχος λειτουργίας μπορεί να εκτελεστεί μόνο σε θερμοκρασία χαμηλότερη από +2°C.



(HU) Szerelési útmutató
Kondenzátumtálca lefolyófűtése
A BWL-1S(B)-05/07/10/14/16 külső moduljához

Biztonsági tudnivalók

Ebben a leírásban a személyvédelemre és az üzembiztonságra vonatkozó fontos utasításoknál a következő szimbólumok és tudnivalóra utaló jelek használatosak:



Olyan utasításokat jelöl, amelyeket személyek veszélyeztetésének vagy sérülésének és a készülék működési zavarának vagy károsodásának elkerülése érdekében pontosan be kell tartani.



Elektromos szerkezeti elemeken fennálló elektromos feszültség okozta veszélyt jelöl.

Figyelem

A „tudnivaló” a készülék károsodásának és működési zavarának megakadályozása érdekében figyelembe veendő műszaki utasításokat jelöl.

A szerelést és az üzembe helyezést csak szakképzett villanyszerelő végezheti.

A szerelési útmutató megőrzése nem szükséges.

A készüléket csak felhatalmazott szakember (azaz szerződéses szerelő-vállalat, fűtészszerelő szaküzem) szerelheti, helyezheti első alkalommal üzembe, vizsgálhatja felül, tarthatja karban, illetve javíthatja.

A készüléken, illetve a fűtőberendezésen végzendő munkák során ezeket (például a különálló biztosítónál vagy főkapcsolónál) feszültségmentesíteni, továbbá újrabekapcsolás ellen biztosítani kell.

Biztonságtechnikai funkcióval rendelkező szerkezeti elemek javítása a berendezés biztonságos üzemeltetését veszélyezteti. Ilyen veszélyek elkerülése érdekében a szerkezeti elemek cseréje esetén csak eredeti Wolf-alkatrészeket, vagy a Wolf GmbH által engedélyezett pótalkatrészeket szabad felhasználni.



A nem szakszerűen kivitelezett elektromos szerelés áramütést és készülékkárosodást okozhat.

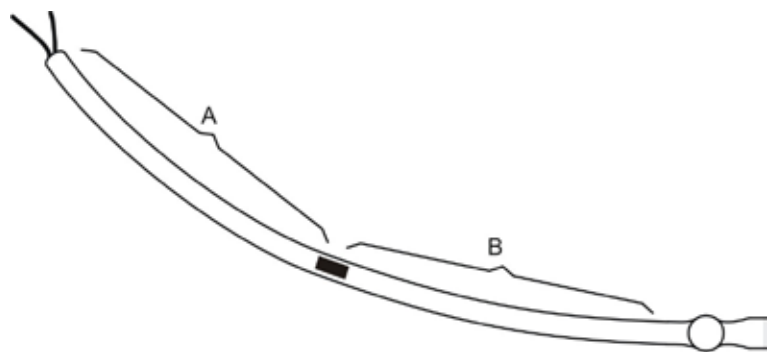
A kondenzátumtálca lefolyófűtésének alkalmazása esetén a külső egységet B típusú, minden fázist érzékelő hibaáram-védőkapcsolóval (RCD) kell biztosítani. „A” típusú hibaáram-védőkapcsolók (RCD) erre a célra nem alkalmasak.

Vezetékmegszakító védőkapcsolókkal (kismegszakítókkal) való biztosítás nem elegendő.

A telepítést követően az érintésvédelmet újból helyre kell állítani.

Figyelem

- A kondenzátumtálca fűtésének hőleadását nem szabad korlátozni.
- A fűtött szakaszt csak a fémterületen lehet elhelyezni. A műanyag alkatrészekkel való érintkezés nem megengedett.
- A fűtővezeték lefektetésénél arra kell ügyelni, hogy a kondenzvíznyílások szabadon maradjanak.
- A beépített termosztát teljesen önálló üzemetelést biztosít. Nem szabad úgy elhelyezni, hogy vízbe merüljön.
- A lefolyófűtés kábelét nem szabad rövidíteni, és nem szenvedhet sérülést.
- A vezetéket nem szabad éles peremek mentén vezetni.
- A kábelt legalább 20 mm-es hajlítási sugárban kell vezetni.
- A vezetéket a ventilátortól távol kell tartani.
- A kondenzátumtálca tisztításához csak szilikonhoz alkalmas tisztítószer használható.

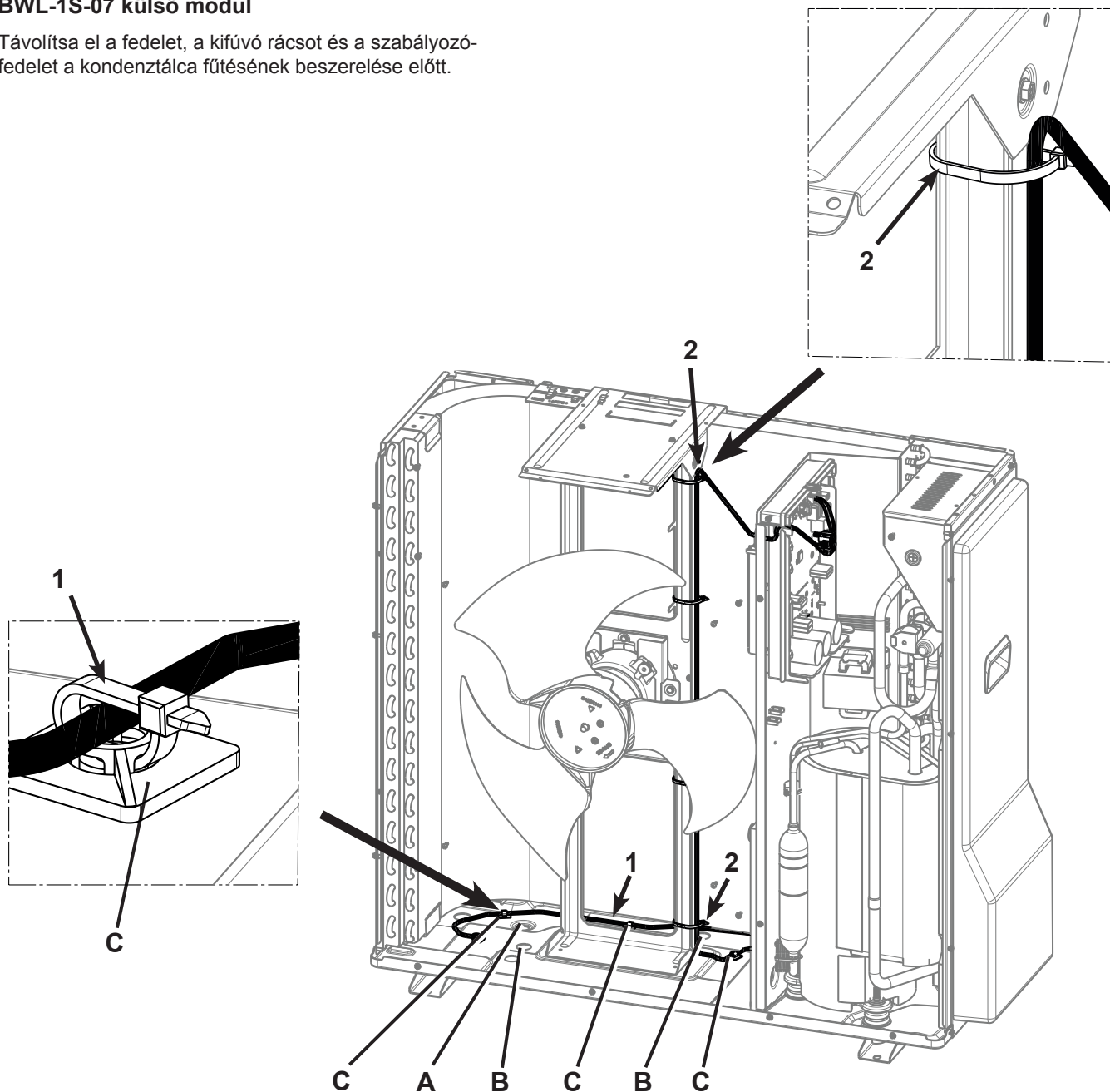
Az elektromos lefolyófűtés felépítése:

A = fűtetlen szakasz, a végén 1 db ■ jelzéssel

B = fűtött szakasz

BWL-1S-07 külső modul

Távolítsa el a fedelet, a kifúvó rácsot és a szabályozó-fedelet a kondenzátalca fűtésének beszerelése előtt.



- A Kondenzvízvezeték nyílása
(**Figyelem:** a kondenzvíztálca nyílását nem szabad elzárni)
- B Túlfolyónyílás
Figyelem: A B túlfolyónyílást nem szabad elzárni.
- C Öntapadó kábelrögzítés

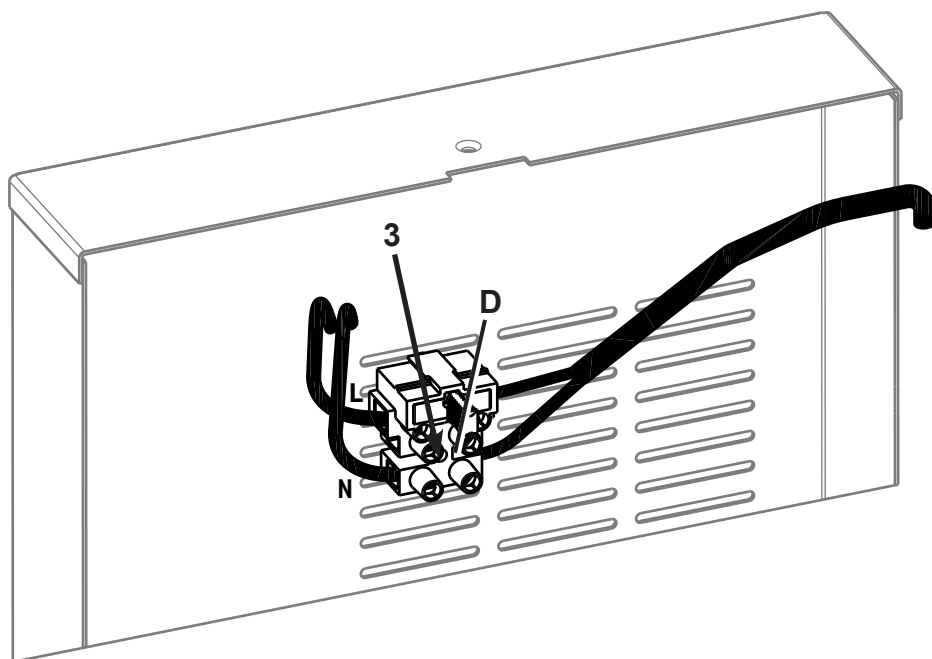
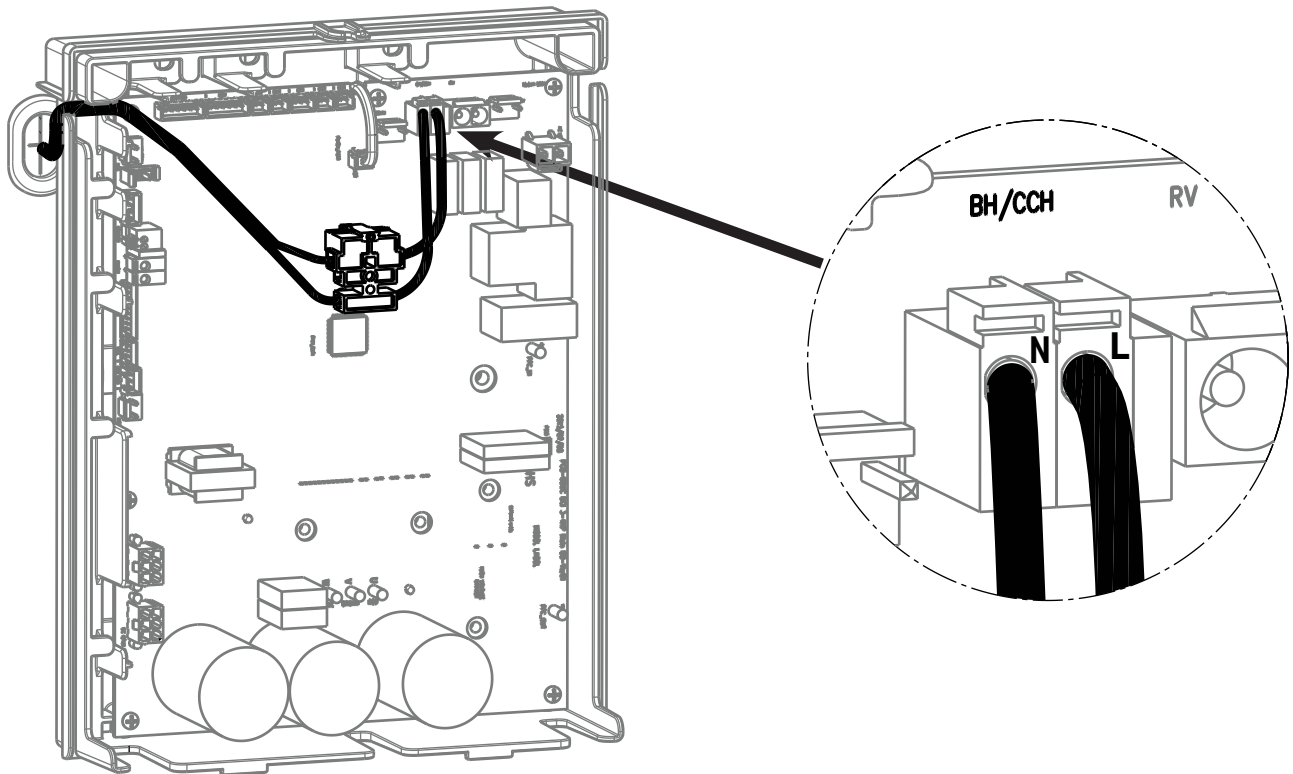
Tudnivaló az 1. ponthoz:

A kábelkötözők a lefolyófűtés rögzítésére használhatók.

Tudnivaló a 2. ponthoz:

A lefolyófűtés fűtött szakaszát lehetőleg a kondenzátumtálca fenekén lévő A és B nyíláshoz közel kell lefektetni. Ennek során a lefolyófűtést 3 helyen kell öntapadó kábelrögzítéssel a fenéken rögzíteni.

BWL-1S-10/14 külső modul



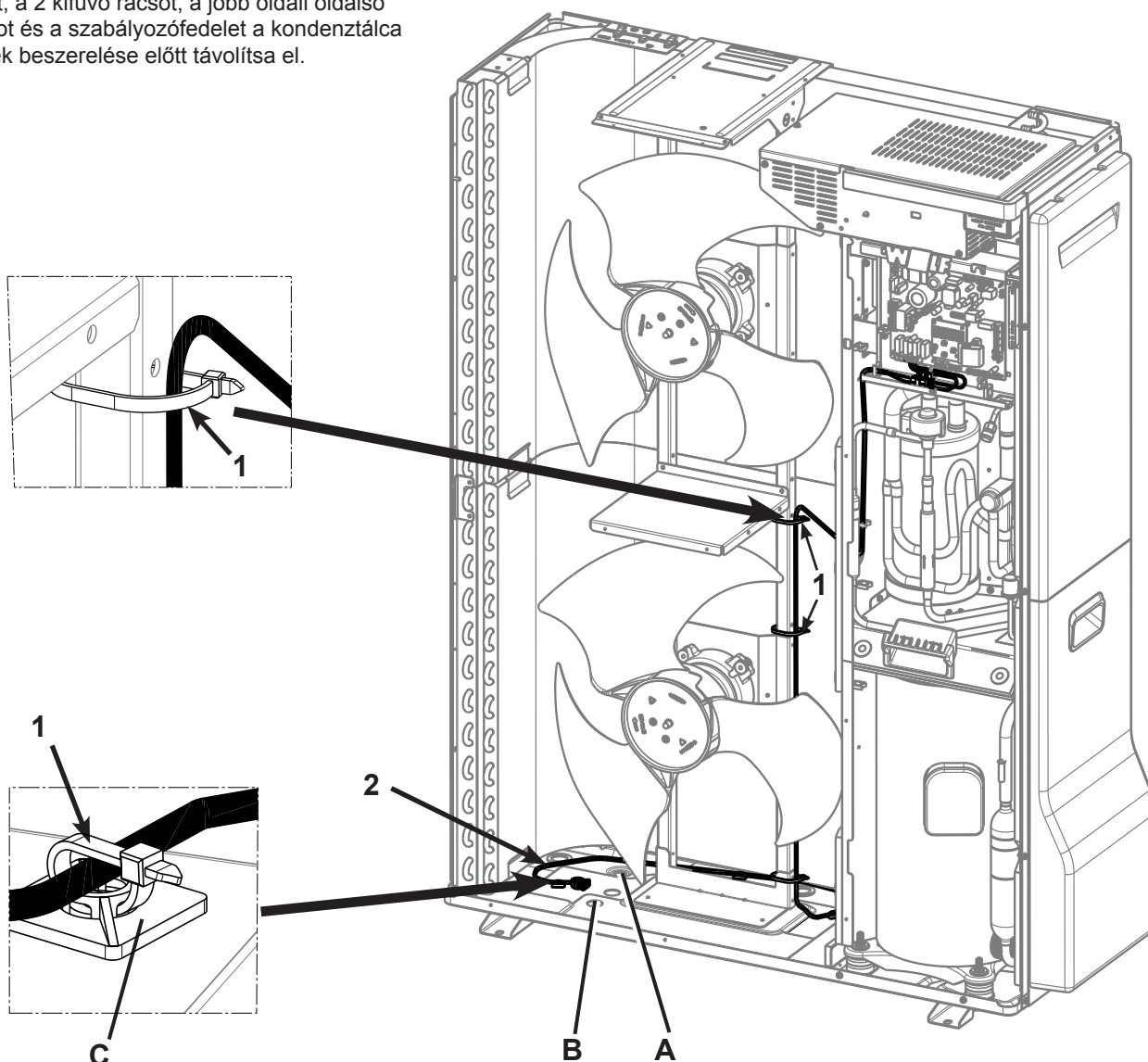
D Biztosító: T 315 mA / 250 V

Tudnivaló a 3. ponthoz:

Az „A” sorkapocsnak / biztosítéknak a szabályozófedélen történő rögzítéséhez használja a mellékelt csavart.

BWL-1S-10/14 külső modul

A fedelet, a 2 kifúvó rácsot, a jobb oldali oldalsó burkolatot és a szabályzófedelelet a kondenzátalca fűtésének beszerelése előtt távolítsa el.



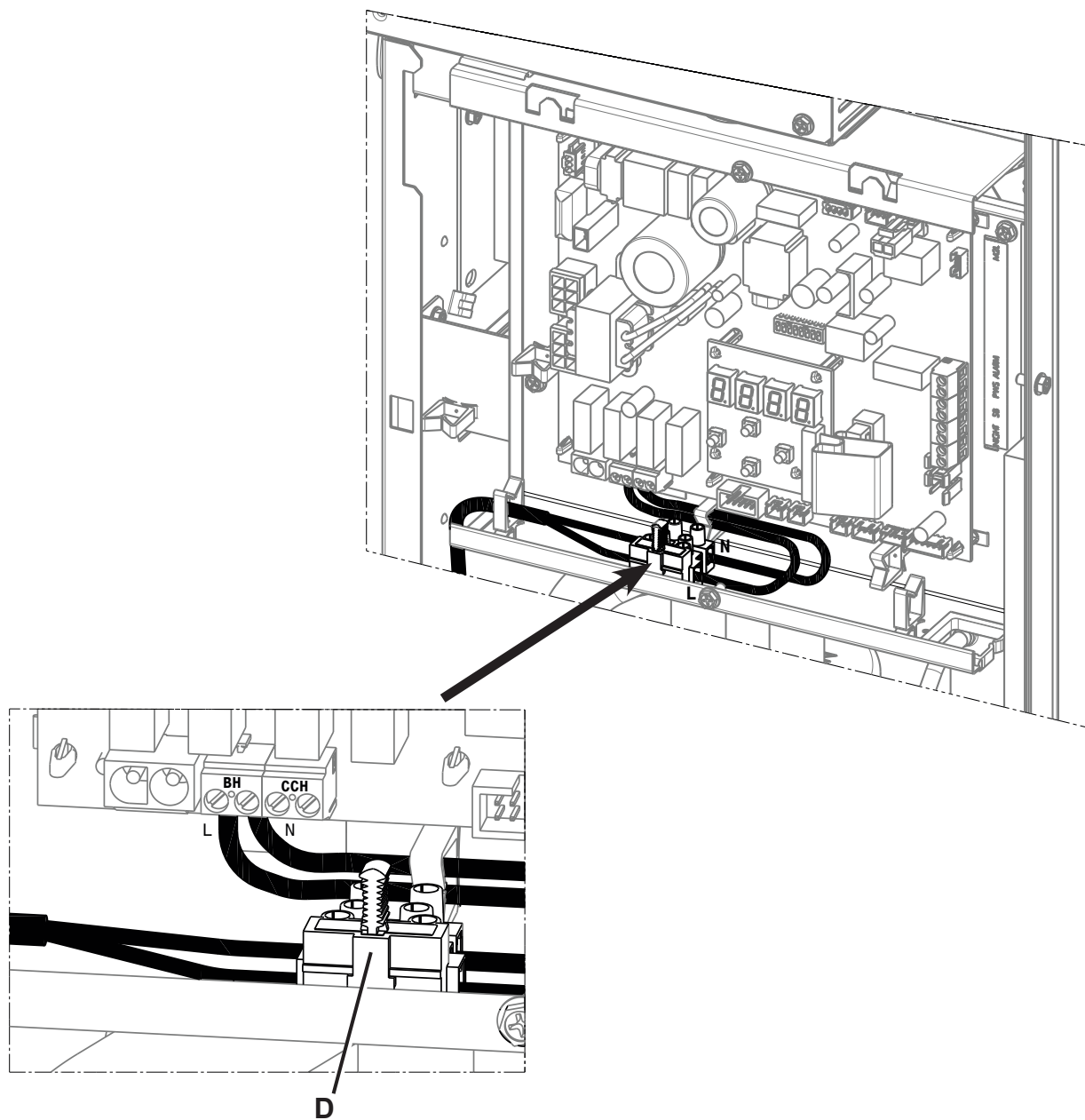
- A Kondenzvízvezeték nyílása
(**Figyelem:** a kondenzvíztálca nyílását nem szabad elzárni)
- B Túlfolyónyílás
Figyelem: A B túlfolyónyílást nem szabad elzárni.
- C Öntapadó kábelrögzítés

Tudnivaló az 1. ponthoz:

A kábelkötözők a lefolyófűtés rögzítésére használhatók.

Tudnivaló a 2. ponthoz:

A lefolyófűtés fűtött szakaszát lehetőleg a kondenzátumtálca fekéen lévő A és B nyíláshoz közel kell lefektetni. Ennek során a lefolyófűtést 3 helyen kell öntapadó kábelrögzítéssel a fekéen rögzíteni.

BWL-1S-10/14 külső modul

D Biztosító: T 315 mA / 250 V

Üzembe helyezés előtt biztonságosan szereljen fel minden burkolatrészt és kifúvó rácsot.

A szerelést követően kapcsolja be a hálózati feszültséget, majd helyezze üzembe a hőszivattyút a szerelési és üzemeltetési útmutatónak megfelelően.

Az elektromos kísérőfűtés +2 °C-os külső hőmérséklet esetén automatikusan lekapcsol.

Emiatt a működés ellenőrzése csak +2°C alatti hőmérsékleteken végezhető el.



Istruzioni di montaggio

Sistema di antigelo per scarico vasca di raccolta della
condensa

Per l'unità esterna del modello
BWL-1S(B)-05/07/10/14/16

Avvertenze per la sicurezza

Nella presente descrizione vengono utilizzati, per indicazioni importanti relative alla protezione personale e alla sicurezza di funzionamento, i seguenti simboli e segnali di avvertenza:



Indica istruzioni da seguire attentamente per evitare infortuni a persone e malfunzionamenti o danni all'apparecchio.



Indica un pericolo per la presenza di tensione elettrica su componenti elettrici



"Attenzione" indica istruzioni tecniche cui attenersi per evitare danni e malfunzionamenti all'apparecchio.

Installazione e prima messa in servizio vanno affidati esclusivamente ad una ditta specializzata.

Non è richiesta la conservazione delle istruzioni di montaggio.

Solo personale autorizzato (ditte di installazione specializzate, tecnici per impianti di riscaldamento) può installare l'apparecchio, eseguire la prima messa in servizio, le ispezioni, la manutenzione e le riparazioni.

Quando si lavora sull'unità o sull'impianto metterli fuori tensione (ad esempio agendo sul fusibile separato o su un interruttore generale) e assicurarli contro la riaccensione.

La riparazione di componenti che svolgono una funzione di sicurezza può pregiudicare un funzionamento sicuro dell'impianto. Per evitare tale pericolo, devono essere utilizzati esclusivamente ricambi originali Wolf o approvati da Wolf GmbH.



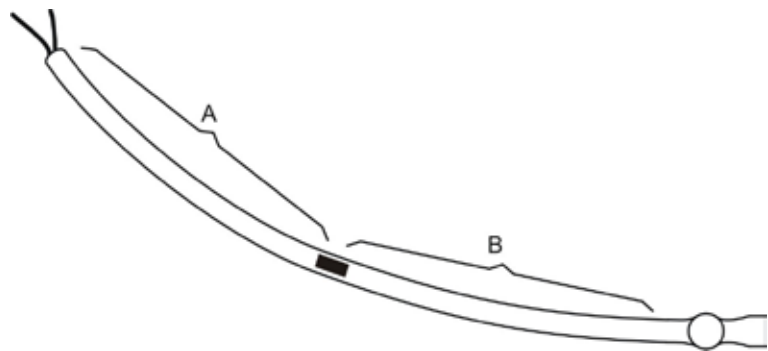
Per le installazioni di impianti elettrici non eseguite adeguatamente esiste il pericolo di folgorazione e di danni all'apparecchio.

Il sistema deve essere protetto a cura del committente con un interruttore differenziale da 30 mA di classe B.
Una protezione con interruttori automatici non è sufficiente. Dopo l'installazione deve essere rimontata la protezione dal contatto accidentale.

Attenzione

- La dispersione del calore prodotto dal sistema di riscaldamento della vasca di raccolta della condensa non deve essere ostacolata.
- Il settore riscaldabile deve trovarsi esclusivamente nella zona metallica. Non è consentito il contatto con parti in plastica.
- Durante la posa dell'elemento riscaldante, verificare che le aperture della vasca di raccolta della condensa rimangano libere.
- Il termostato integrato garantisce un funzionamento completamente autosufficiente. Non deve essere immerso.
- La guaina dell'elemento riscaldante non deve essere tagliata o danneggiata.
- Non può essere posato su spigoli taglienti.
- Il raggio di curvatura non può essere inferiore ai 20 mm.
- Tenere lontano l'elemento dalla zona del ventilatore.
- Per pulire la vasca di raccolta della condensa utilizzare solo detergenti compatibili con il silicone

Struttura del sistema di riscaldamento elettrico dello scarico:

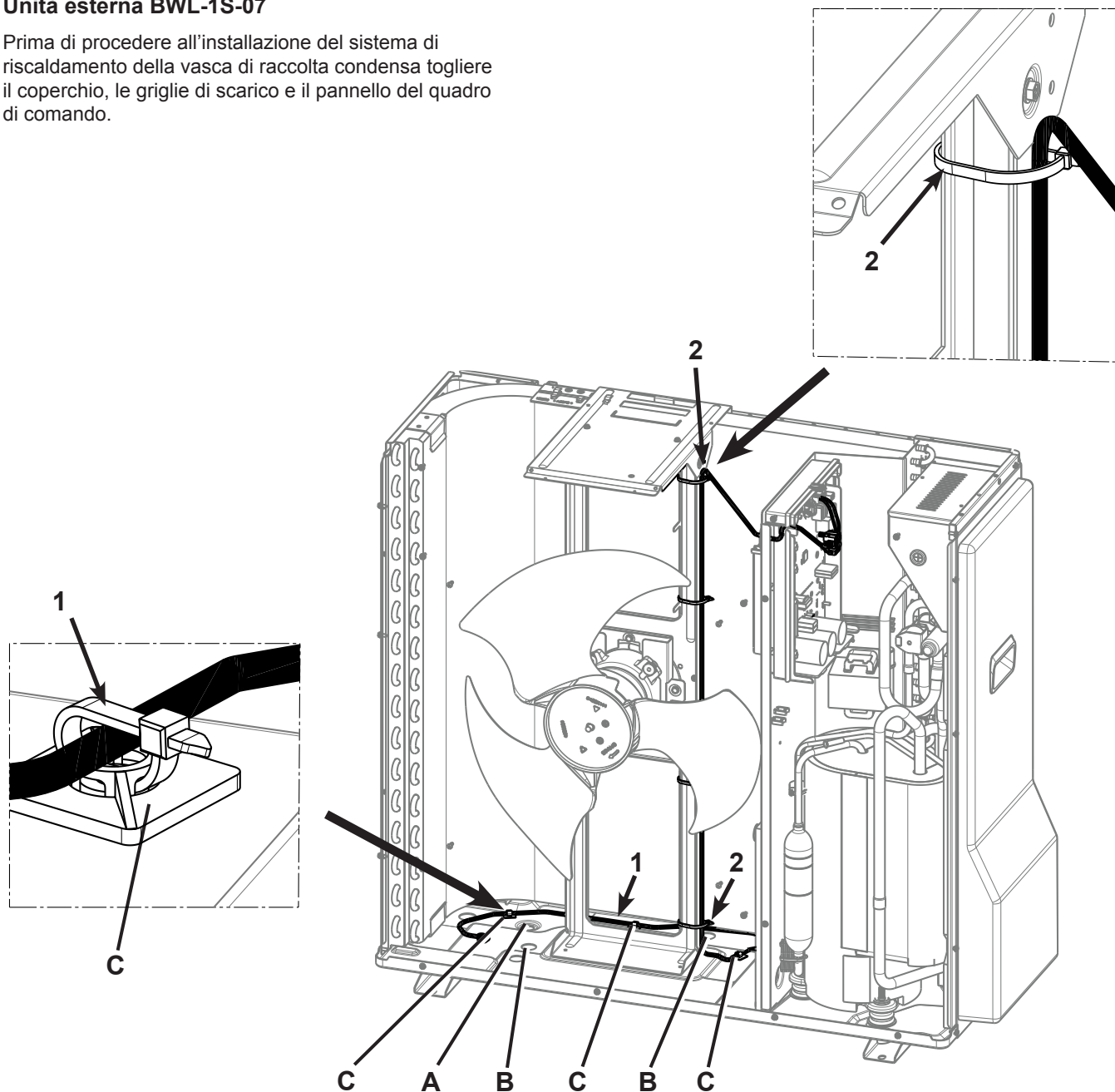


A = Zona non riscaldata, estremità 1x con marcatura 

B = Zona riscaldata

Unità esterna BWL-1S-07

Prima di procedere all'installazione del sistema di riscaldamento della vasca di raccolta condensa togliere il coperchio, le griglie di scarico e il pannello del quadro di comando.



- A** Apertura per il tubo della condensa
(Attenzione: L'apertura nella vasca di raccolta della condensa non deve essere chiusa)
- B** Foro di troppo pieno
Attenzione: Il foro di troppo pieno B non deve essere chiuso.
- C** Fissaggio cavo adesivo

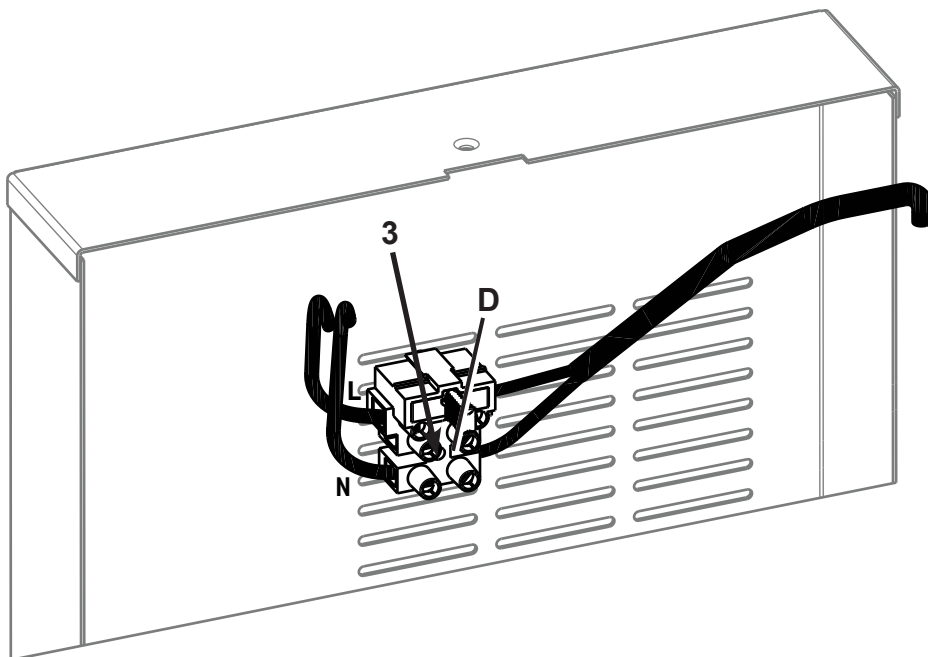
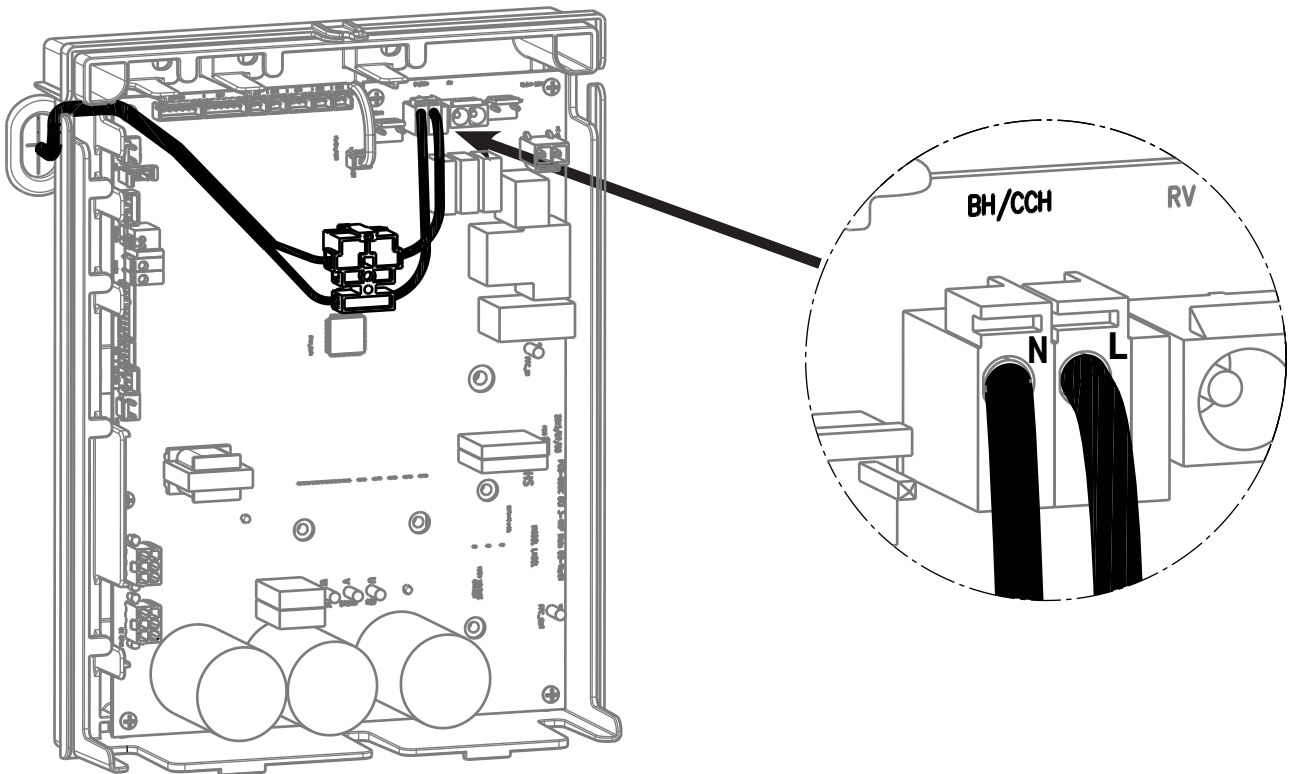
Avvertenze sul passo 1:

Per fissare il riscaldamento dello scarico utilizzare le fascette.

Avvertenze sul passo 2:

La parte riscaldante del sistema deve essere posta il più vicino possibile alle aperture B e C sul fondo della vasca di raccolta della condensa.

A questo scopo fissare il riscaldamento dello scarico con i fissaggi adesivi su 3 punti del pavimento.

Unità esterna BWL-1S-07

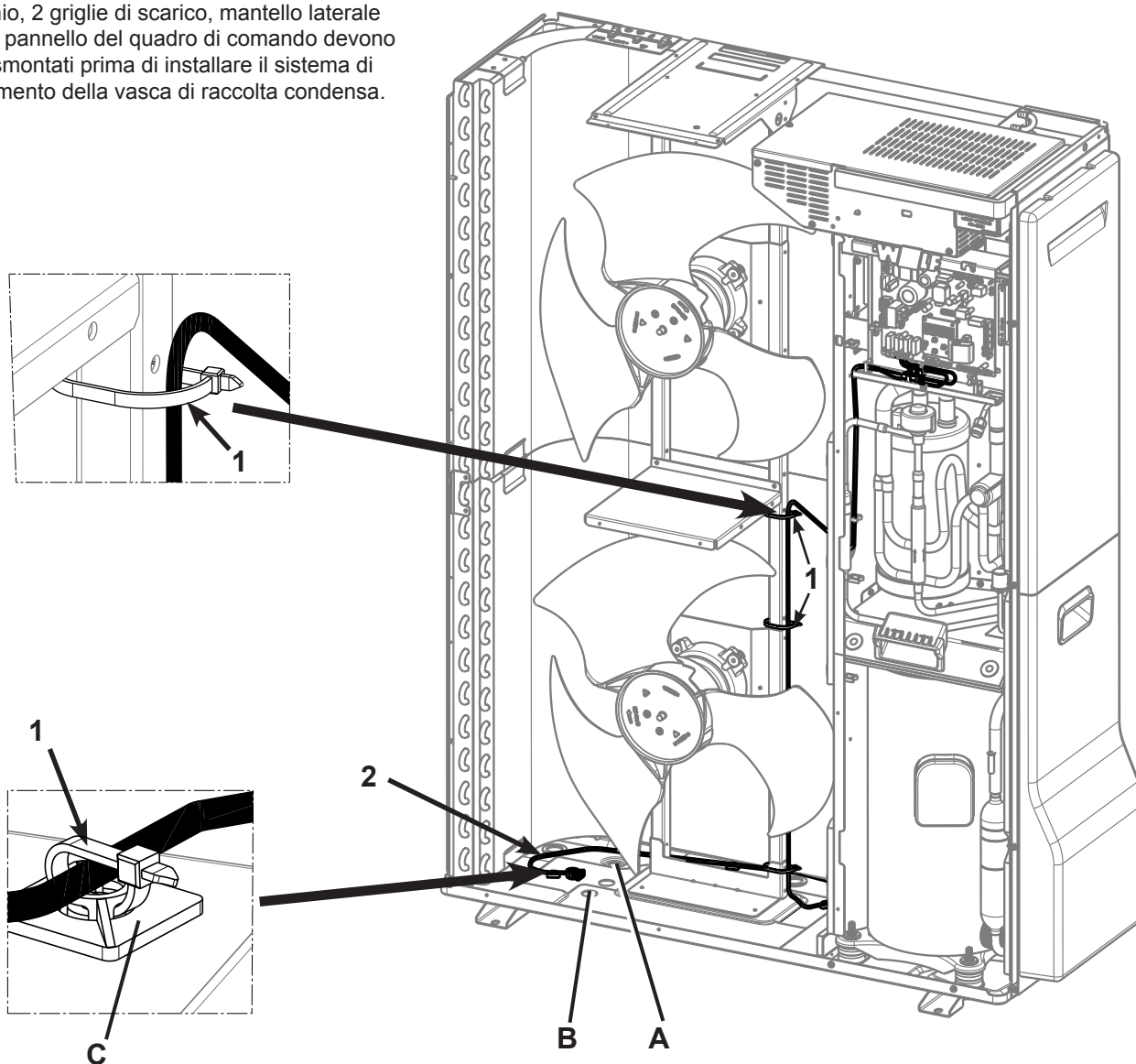
D Fusibile T 315 mA / 250 V

Avvertenze sul passo 3:

Per fissare la morsetteria / il fusibile A sul pannello del quadro di comando usare la vite in dotazione.

Unità esterna BWL-1S-10/14

Coperchio, 2 griglie di scarico, mantello laterale destro e pannello del quadro di comando devono essere smontati prima di installare il sistema di riscaldamento della vasca di raccolta condensa.



- A** Apertura per il tubo della condensa
(**Attenzione:** L'apertura nella vasca di raccolta della condensa non deve essere chiusa)
- B** Foro di troppo pieno
Attenzione: Il foro di troppo pieno **B** non deve essere chiuso.
- C** Fissaggio cavo adesivo

Avvertenze sul passo 1:

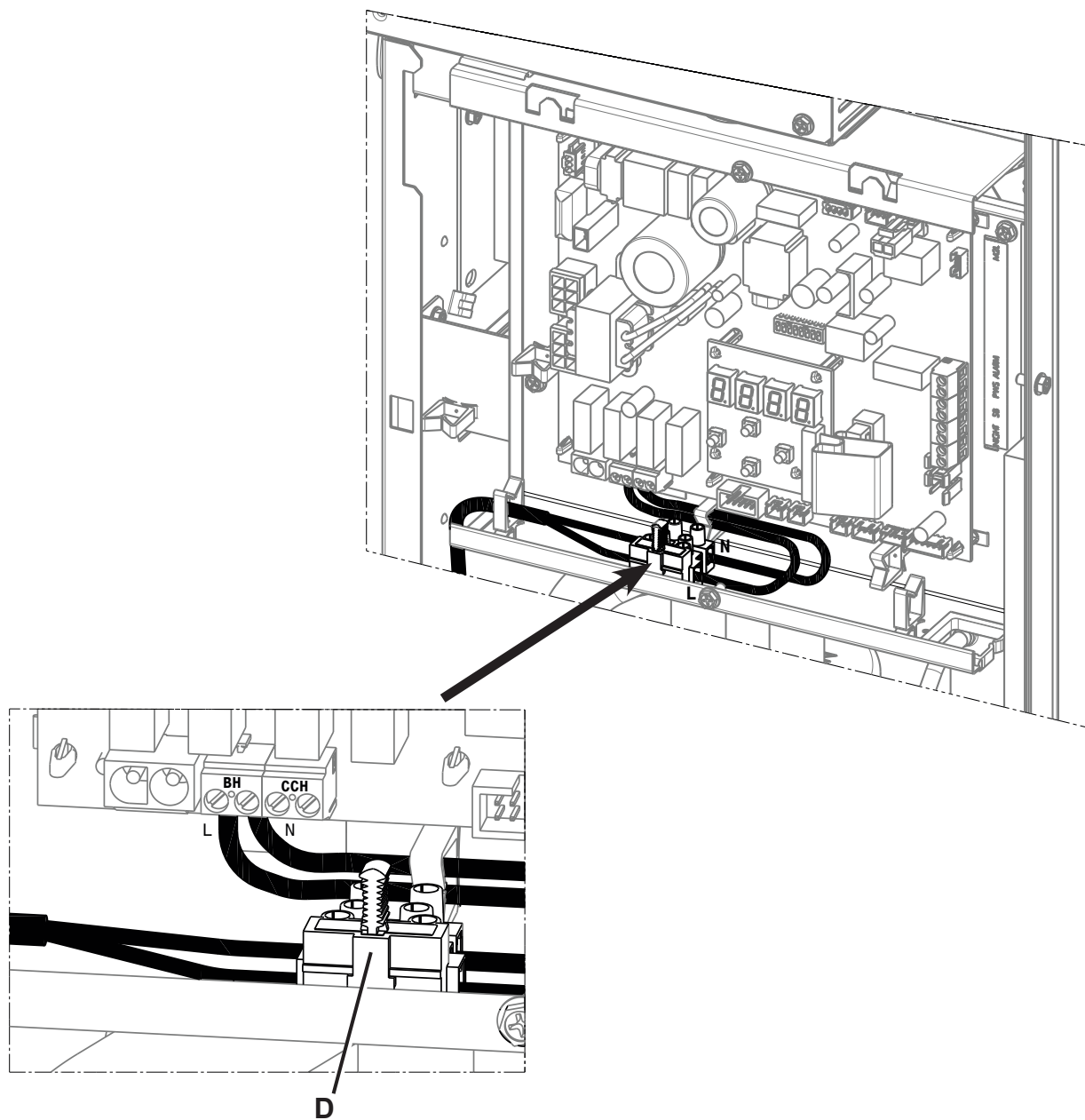
Per fissare il riscaldamento dello scarico utilizzare le fascette.

Avvertenze sul passo 2:

La parte riscaldante del sistema deve essere posta il più vicino possibile alle aperture B e C sul fondo della vasca di raccolta della condensa.

A questo scopo fissare il riscaldamento dello scarico con i fissaggi adesivi su 3 punti del pavimento.

Unità esterna BWL-1S-10/14



D Fusibile T 315 mA / 250 V

Prima della messa in servizio montare saldamente tutte le parti del mantello e le griglie di scarico.

Dopo l'installazione collegare l'apparecchio alla rete e mettere in servizio la pompa di calore seguendo le istruzioni contenute nel manuale di installazione e utilizzo.

Il riscaldamento elettrico di supporto si disattiva automaticamente ad una temperatura esterna di +2°C.
Pertanto, la verifica della funzione può essere effettuata solo a temperature inferiori a +2 °C.



Montagehandleiding



Verwarming condensaatlekbakafvoer

Voor buitenmodule van de BWL-1S(B)-05/07/10/14/16

Veiligheidsinformatie

In deze beschrijving worden bij belangrijke aanwijzingen, welke de persoonlijke bescherming en de technische bedrijfsveiligheid betreffen, de hieronder vermelde symbolen en tekens toegepast:



Duidt op aanwijzingen, welke precies dienen te worden opgevolgd, teneinde gevaarlijke omstandigheden voor of verwonding van personen en/of functionele problemen of beschadigingen aan het toestel te voorkomen!



Duidt op gevaarlijke omstandigheden doordat elektrische componenten onder spanning staan!



"Aanwijzing" duidt technische instructies aan, die opgevolgd moeten worden om schade en storingen tijdens de werking van het toestel te voorkomen.

De montage en de inbedrijfstelling mag uitsluitend door professionele elektriciens gebeuren.

Het bewaren van de montagehandleiding is niet nodig.

Alleen gemachtigde professionals (d.w.z. erkende installatiebedrijven, gespecialiseerde verwarmingsbedrijven) mogen het toestel monteren, voor de eerste keer in gebruik nemen, inspecteren, onderhouden en herstellen.

Bij werken aan het toestel, resp. de verwarmingsinstallatie moeten deze spanningsvrij worden geschakeld (bv. aan de aparte zekering of een hoofdschakelaar) en beveiligd tegen opnieuw inschakelen.

Door de reparatie van onderdelen die een veiligheidstechnische functie hebben, ontstaat gevaar voor het veilige bedrijf van de installatie. Om dergelijke gevaren te voorkomen mogen bij een vervanging alleen originele Wolf-onderdelen of door Wolf GmbH goedgekeurde reserveonderdelen worden gebruikt.

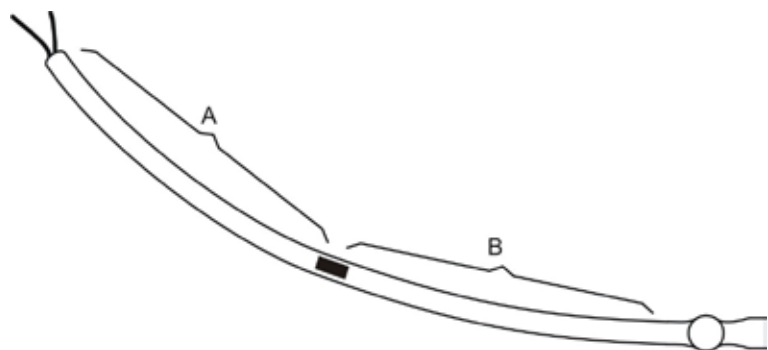


Niet deskundig uitgevoerde elektrische installaties kunnen mogelijk een elektrische schok of schade aan het toestel veroorzaken.

Bij gebruik van een verwarming voor de condensaatlekbak moet de buitenunit met een alstroomgevoelige aardlekschakelaar (RCD) van het TYPE B worden beveiligd. Aardlekschakelaars (RCD) van het TYPE A zijn niet geschikt. Een beveiliging met zekeringen (automaten) is niet voldoende. Na de installatie moet de bescherming tegen aanraken weer worden hersteld.

Let op

- De condensaatlekbakverwarming mag niet worden belemmerd bij de warmteafgifte.
- Het verwarmbare bereik mag alleen in het metalen bereik worden gelegd. Contact met kunststof onderdelen is niet toegestaan.
- Bij het plaatsen van de verwarmingsleiding moet erop worden gelet dat de condenswateropeningen vrij blijven.
- De ingebouwde thermostaat garandeert een volledig onafhankelijke werking. Deze mag niet worden ondergedompeld.
- De kabel van de condensaatlekbakverwarming mag niet worden ingekort of beschadigd.
- Niet over scherpe randen geleiden.
- Geen bochten met een radius kleiner dan 20 mm aanbrengen.
- De leiding uit de buurt van de ventilator houden.
- Voor het reinigen van de condensaatlekbak alleen siliconenvriendelijke reinigingsmiddelen gebruiken.

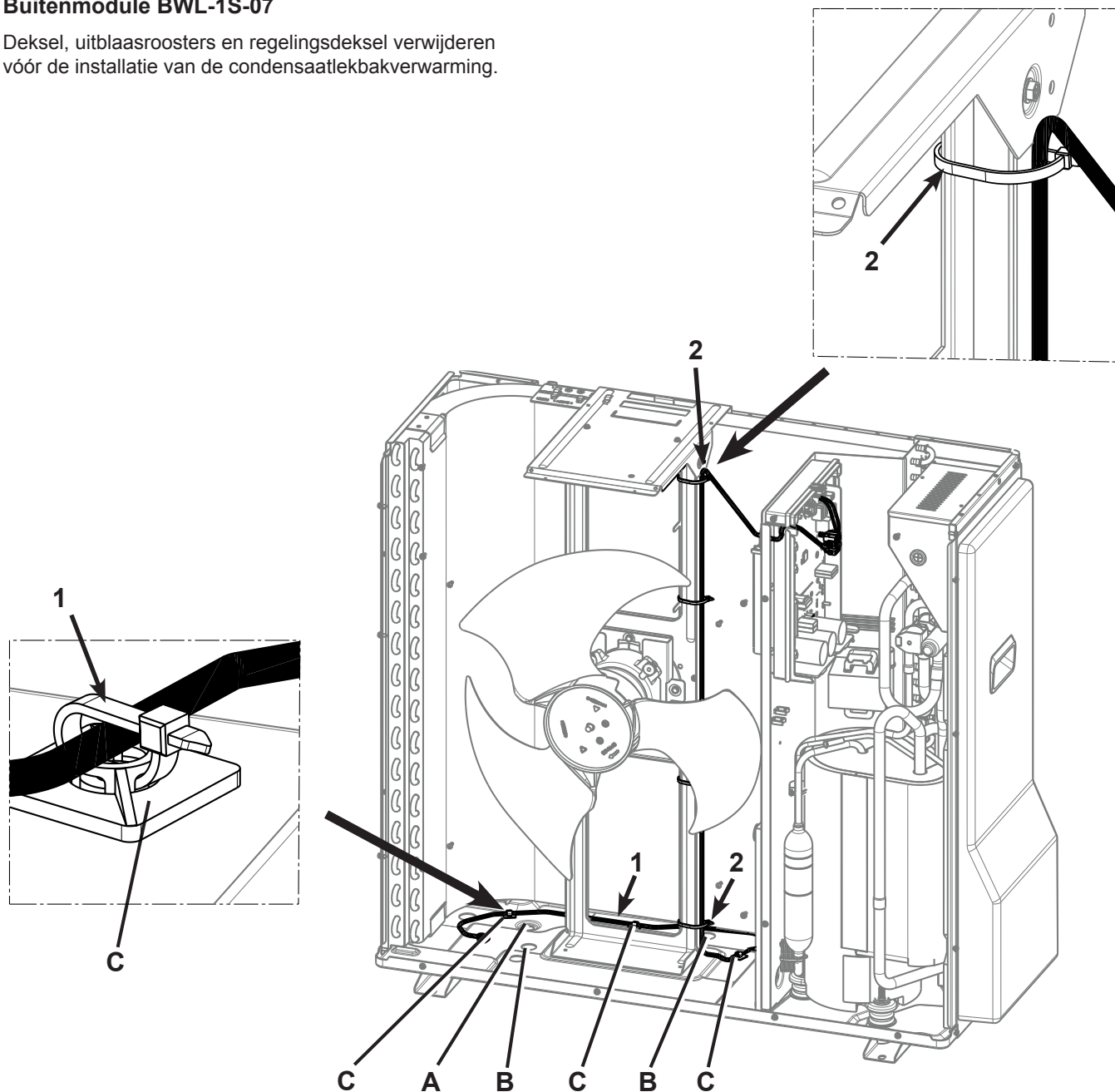
Opbouw van de elektrische condensaatlekbakverwarming:

A = niet verwarmd deel, einde 1x met ■ bedrukt

B = verwarmd deel

Buitenmodule BWL-1S-07

Deksel, uitblaasroosters en regelingsdeksel verwijderen vóór de installatie van de condensaatlekbakverwarming.



- A Opening voor de condenswaterleiding
(**Opgelet:** de opening in de condensaatlekbak mag niet worden afgesloten)
- B Overloopopening
(**Opgelet:** Overloopopening **B** mag niet worden afgesloten)
- C Zelfklevende kabelbevestiging

Opmerking bij 1.:

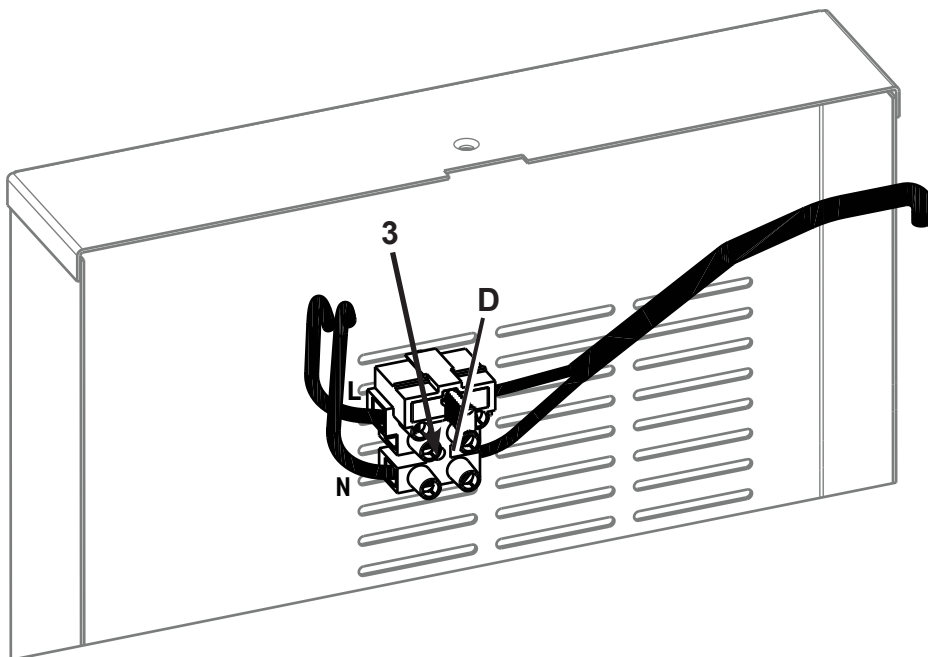
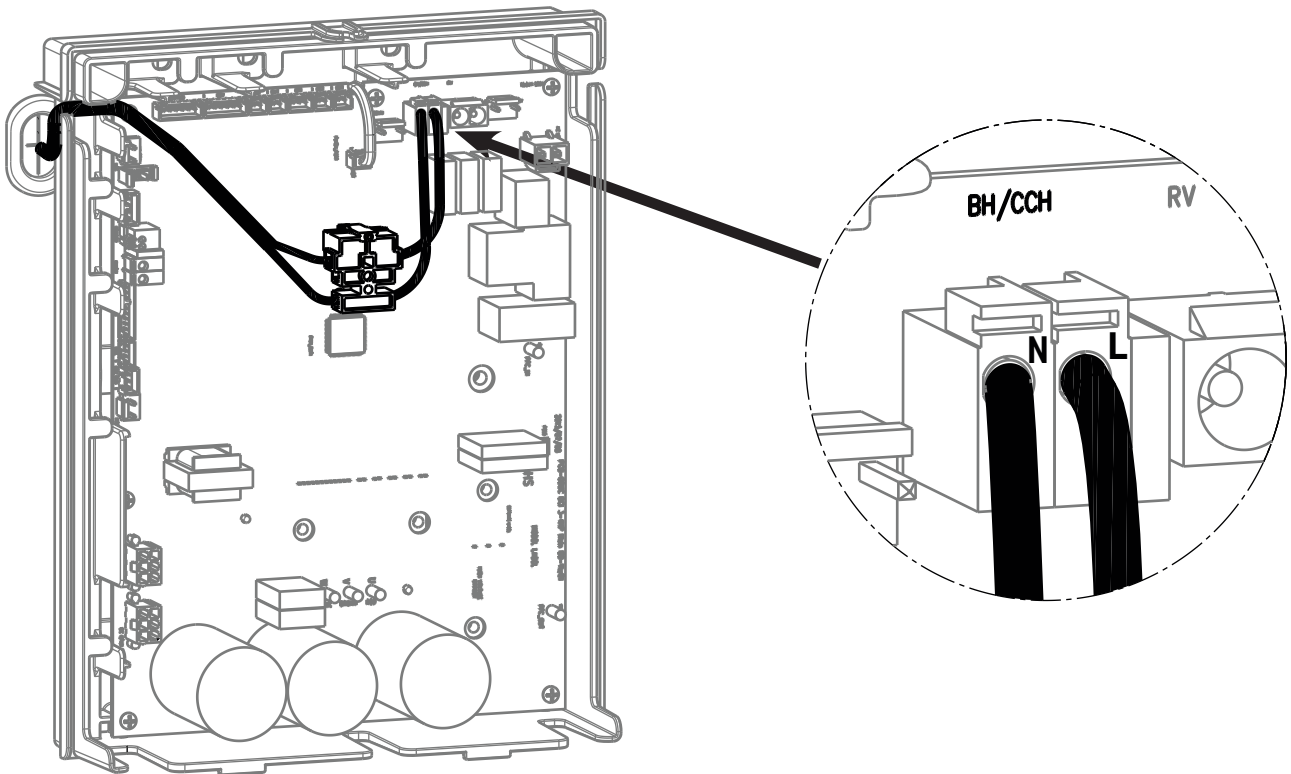
De kabelbinders gebruiken voor de bevestiging van de afvoerverwarming.

Opmerking bij 2.:

Het verwarmde deel van de condensaatlekbakverwarming moet zo dicht mogelijk bij de openingen B en C op de bodem van de condensaatlekbak worden geplaatst.

Daartoe de afvoerverwarming 3-voudig met zelfklevende kabelbevestigingen aan de bodem bevestigen.

Buitenmodule BWL-1S-07



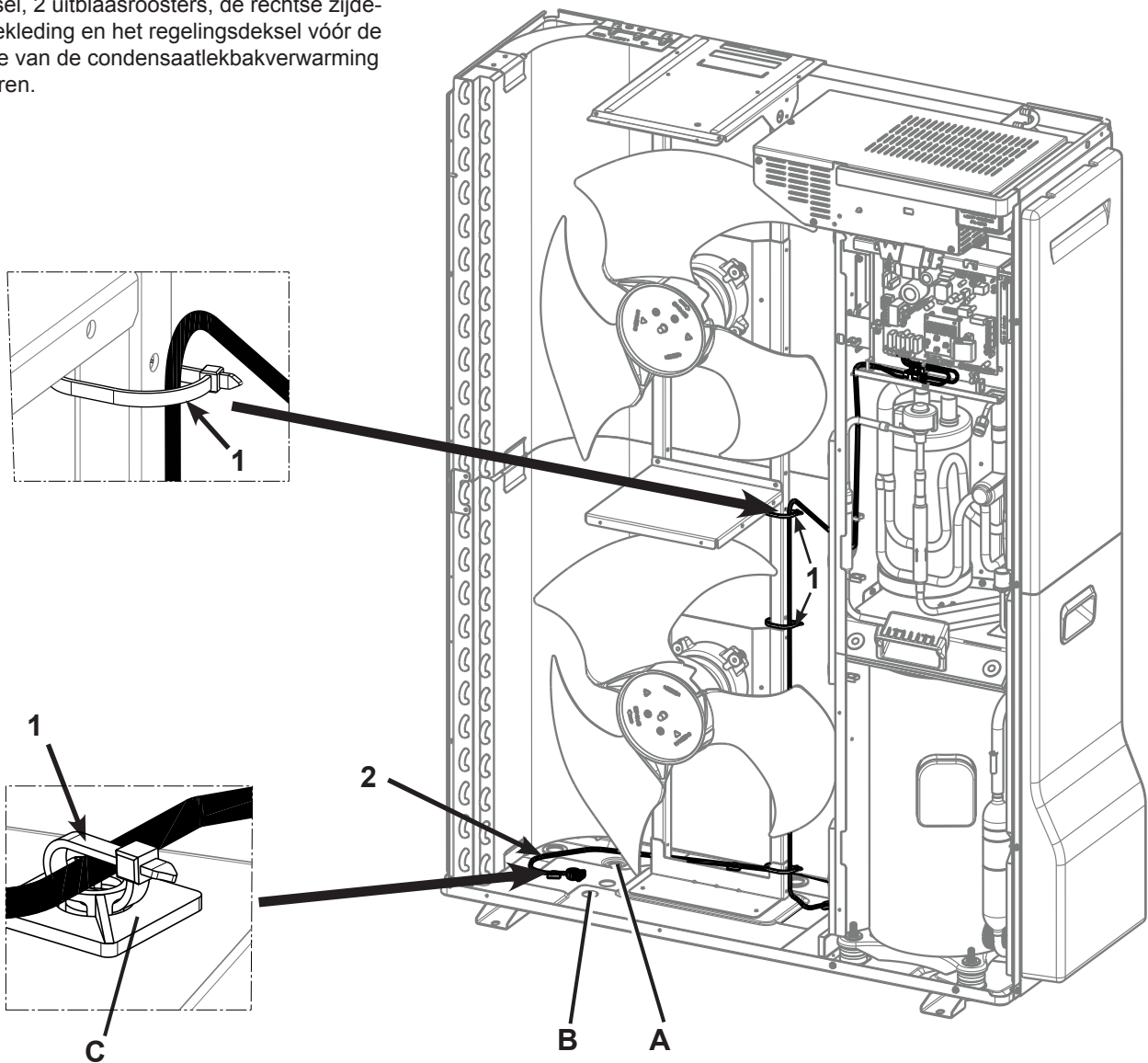
D Zekering T 315 mA / 250V

Opmerking bij 3.:

Voor de bevestiging van de klemmenstrook / zekering A aan het regelingsdeksel de meegeleverde schroef gebruiken.

Buitenmodule BWL-1S-10/14

Het deksel, 2 uitblaasroosters, de rechtse zijdelingse bekleding en het regelingsdeksel vóór de installatie van de condensaatlekbakverwarming verwijderen.



- A** Opening voor de condenswaterleiding
(**Opgelet:** de opening in de condensaatlekbak mag niet worden afgesloten)
- B** Overloopopening
(**Opgelet:** Overloopopening **B** mag niet worden afgesloten)
- C** Zelfklevende kabelbevestiging

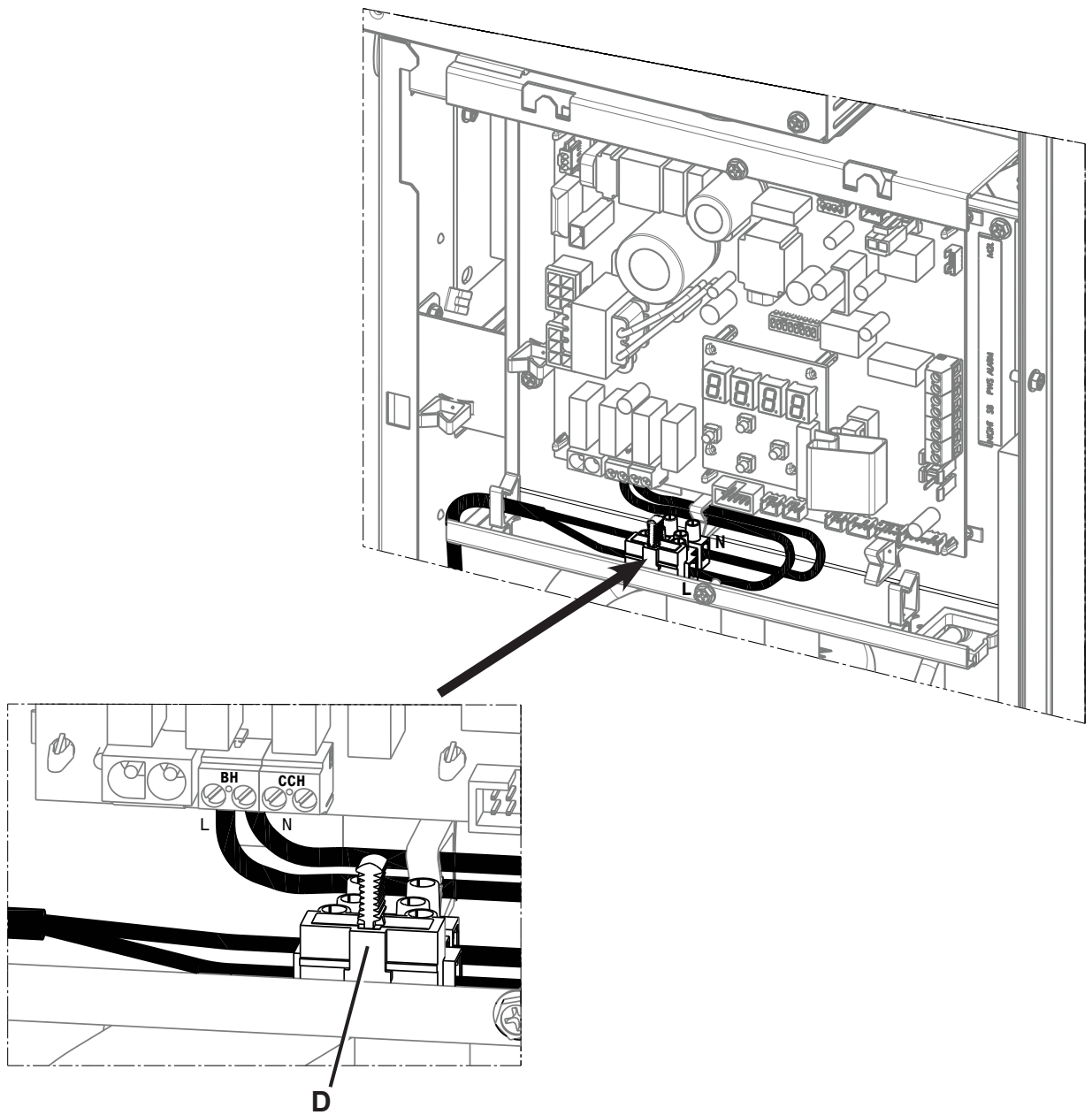
Opmerking bij 1.:

De kabelbinders gebruiken voor de bevestiging van de afvoerverwarming.

Opmerking bij 2.:

Het verwarmde deel van de condensaatlekbakverwarming moet zo dicht mogelijk bij de openingen B en C op de bodem van de condensaatlekbak worden geplaatst.

Daartoe de afvoerverwarming 3-voudig met zelfklevende kabelbevestigingen aan de bodem bevestigen.

Buitenmodule BWL-1S-10/14

D Zekering T 315 mA / 250V

Vóór de inbedrijfstelling alle bekledingsonderdelen en uitblaasroosters stevig monteren.

Na de montage de netspanning inschakelen en de warmtepomp overeenkomstig de montage- en bedieningshandleiding in bedrijf stellen.

Het elektrische verwarmingslint schakelt zich automatisch uit bij een buitentemperatuur van +2 °C.

Daarom kan de controle van de werking alleen gebeuren bij temperaturen onder +2°C.



Instrukcja montażu

Ogrzewanie odpływu wanny kondensatu

do modułu zewnętrznego BWL-1S(B)-05/07/10/14/16

Wskazówki dotyczące bezpieczeństwa

Zamieszczone w tej instrukcji obsługi ważne wskazówki dotyczące zapewnienia bezpieczeństwa osób i bezpieczeństwa pracy zostały oznaczone poniżej opisanymi symbolami:



Oznacza konieczność dostosowania się do danego zalecenia w celu uniknięcia obrażeń ciała oraz uszkodzeń urządzenia.



Oznacza zagrożenie porażeniem prądem przez elementy pod napięciem elektrycznym!

Uwaga

„Wskazówka” oznacza informację techniczną, której przestrzeganie jest warunkiem uniknięcia uszkodzenia urządzenia.

**Montaż i uruchomienie mogą zostać wykonane wyłącznie przez wykwalifikowanego instalatora elektryka.
Przechowywanie instrukcji obsługi nie jest obowiązkowe.**

Montaż urządzenia może zostać wykonany wyłącznie przez odpowiednio wykwalifikowanego i uprawnionego pracownika lub firmy instalacyjne oraz specjalizujące się w technice grzewczej. Dotyczy to także pierwszego uruchomienia urządzenia, inspekcji, konserwacji i napraw.

W przypadku przeprowadzania prac dotyczących urządzenia grzewczego konieczne jest jego odłączenie od zasilania i zabezpieczenie przed przypadkowym włączeniem (np. oddzielnym bezpiecznikiem lub wyłącznikiem głównym).

Naprawa elementów zabezpieczających stwarza zagrożenie dla bezpiecznej pracy urządzenia.

Aby uniknąć takiego zagrożenia, w przypadku wymiany należy stosować wyłącznie oryginalne elementy firmy Wolf lub elementy atestowane przez firmę Wolf.



Nieprawidłowe wykonanie instalacji elektrycznych oznacza zagrożenie porażeniem prądem elektrycznym lub niebezpieczeństwo uszkodzenia urządzenia.

Montaż ogrzewania przewodu odpływowego wanny kondensatu wymaga także zastosowania jednostki zewnętrznej z bezpiecznikiem różnicowoprądowym (RCD) typu B. Wyłączniki różnicowoprądowe (RCD) typu A nie mogą być stosowane.

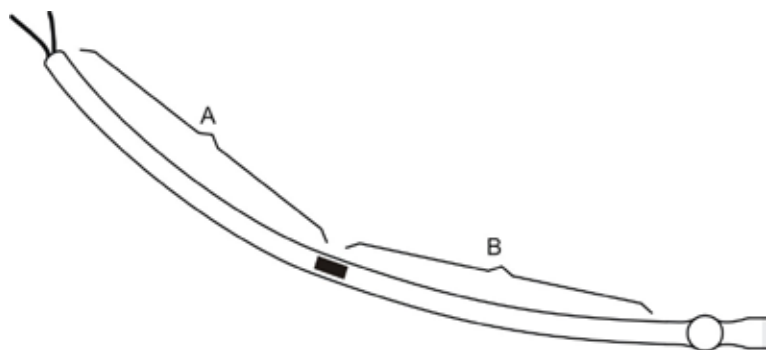
Zabezpieczenie za pomocą bezpieczników automatycznych nie jest wystarczające.


Po zakończeniu instalacji należy zapewnić ochronę przed przypadkowym dotknięciem.

Uwaga

- Należy zapewnić swobodne oddawanie ciepła przez elementy ogrzewania wanny kondensatu.
- Obszar ogrzewany wolno poprowadzić tylko w otoczeniu części metalowych.
Styk z tworzywami sztucznymi jest zabroniony.
- W trakcie układania przewodu grzewczego zwróć uwagę na zapewnienie drożności odpływu kondensatu.
- Zintegrowany termostat gwarantuje całkowicie bezobsługową pracę. Zanurzenie termostatu jest zabronione.
- Nie można skracać ani uszkodzać przewodu ogrzewania odpływu.
- Nie wolno przeprowadzać przewodu przez ostre krawędzie.
- Zapewnij promień zagięcia minimum 20 mm.
- Przewód może być mocowany wyłącznie poza odcinkiem grzewczym (patrz rysunek) i za pomocą opasek do przewodów. Nie dopuść do zagięcia przewodu.
- Przeprowadź przewody z dala od wentylatorów.
- W celu oczyszczenia wanny kondensatu stosuj wyłącznie środki czyszczące przystosowane do czyszczenia silikonu.

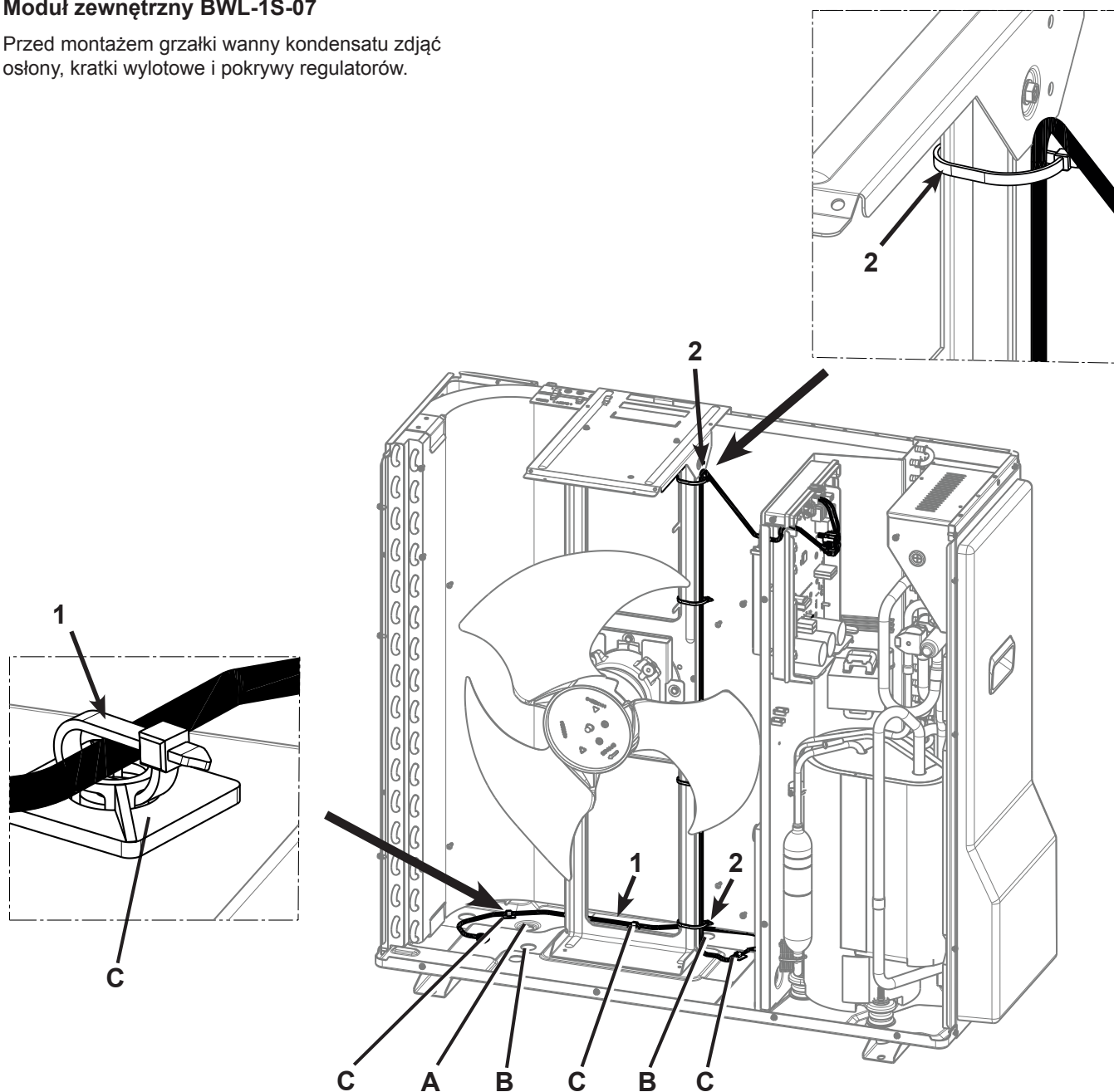
Budowa elektrycznego ogrzewania odpływu



A = odcinek przewodzący, koniec 1 x z  nadrukiem
B = odcinek grzewczy

Moduł zewnętrzny BWL-1S-07

Przed montażem grzałki wanny kondensatu zdjąć osłony, kratki wylotowe i pokrywy regulatorów.



- A** Otwór przewodu odpływu kondensatu
(Uwaga: Otwór w wannie kondensatu musi być drożny)
- B** Otwór przelewowy
(Uwaga: Otwór przelewowy B musi być drożny)
- C** Przyklejane mocowanie kabli

Wskazówka do pkt. 1.:

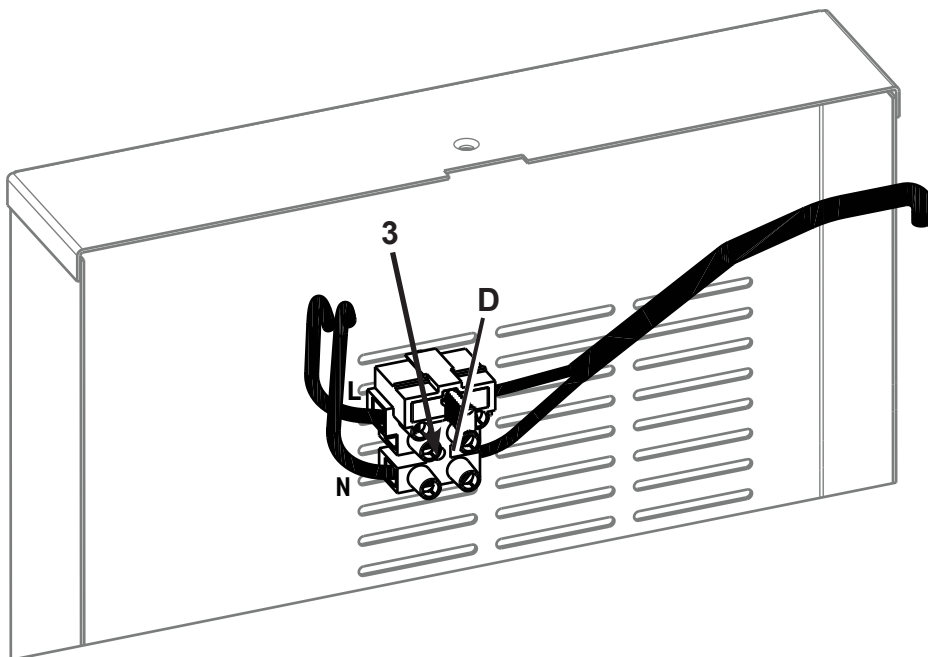
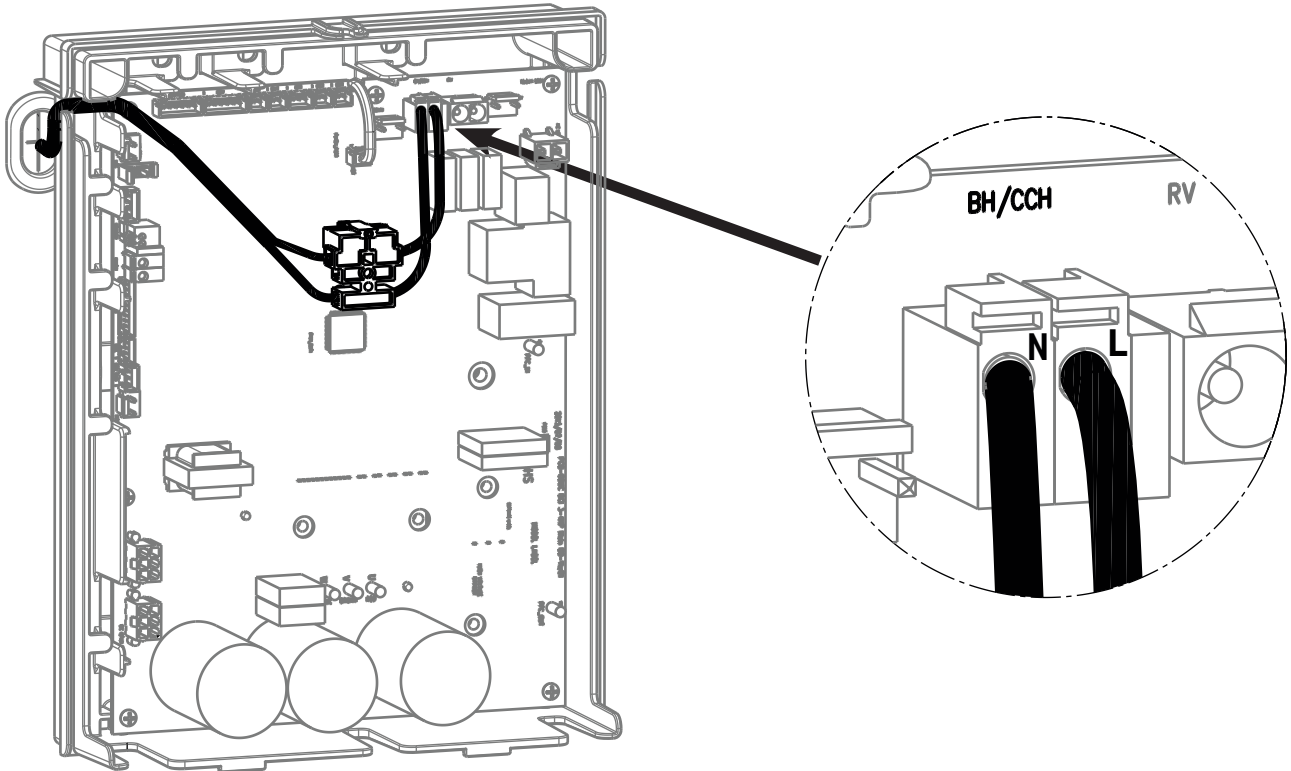
Użyć opasek kablowych do zamocowania grzałki odpływu.

Wskazówka do pkt. 2.:

Grzejący odcinek przewodu grzewczego musi zostać ułożony możliwie jak najbliżej otworów A oraz B w dnie wanny kondensatu.

Grzałkę odpływu przymocować do podłoża przy użyciu 3 przyklejanych mocowań kabli.

Moduł zewnętrzny BWL-1S-07



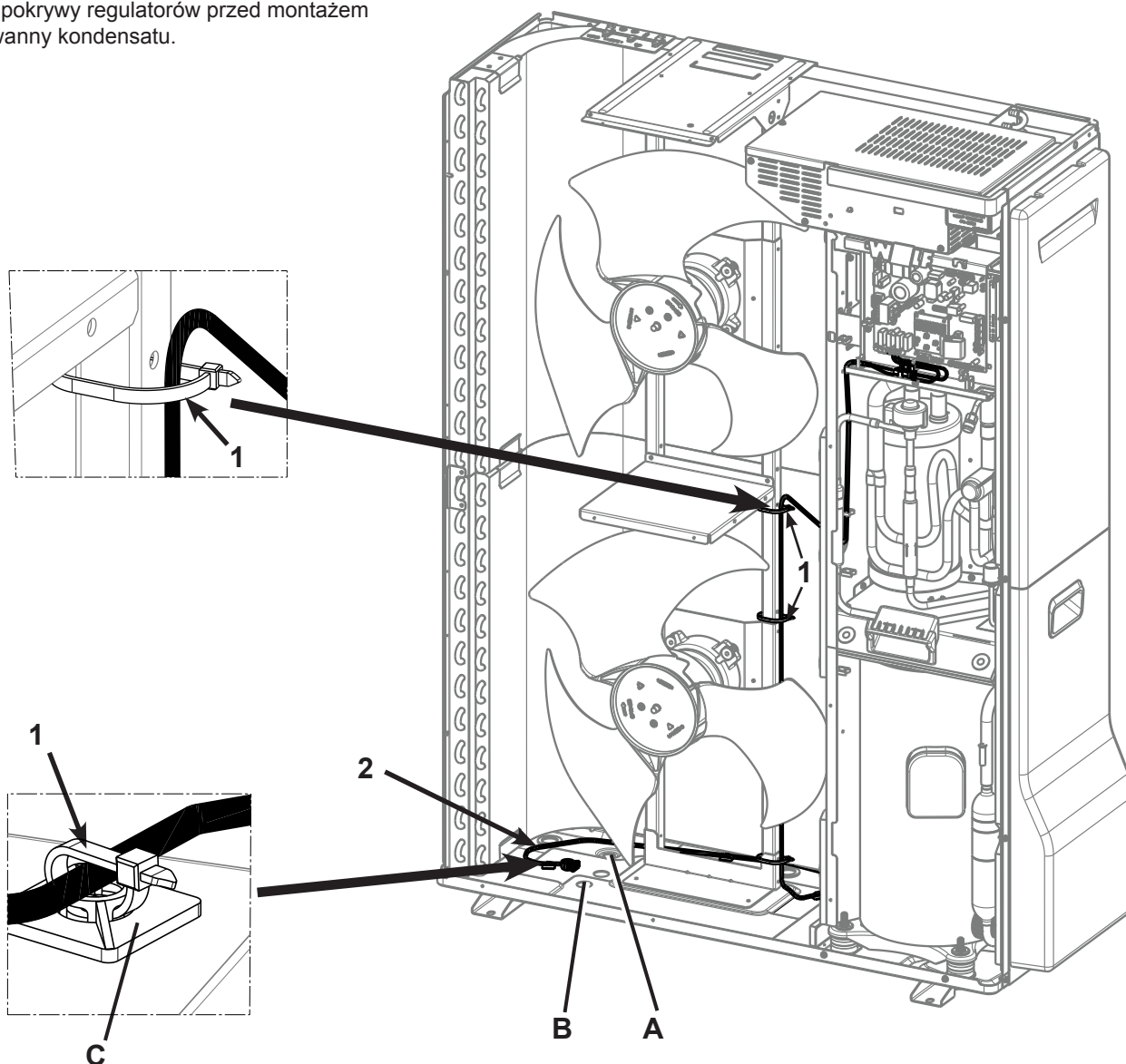
D Bezpiecznik T 315 mA / 250 V

Wskazówka do pkt. 3.:

Do zamocowania listwy zaciskowej / bezpiecznika A na pokrywach regulatorów użyj dołączonych śrub.

Moduł zewnętrzny BWL-1S-10/14

Zdjąć osłonę, 2 kratki wylotowe, prawą obudowę boczną i pokrywy regulatorów przed montażem grzałki wanny kondensatu.



- A** Otwór przewodu odpływu kondensatu
(Uwaga: Otwór w wannie kondensatu musi być drożny)
- B** Otwór przelewowy
(Uwaga: Otwór przelewowy B musi być drożny)
- C** Przyklejane mocowanie kabli

Wskazówka do pkt. 1.:

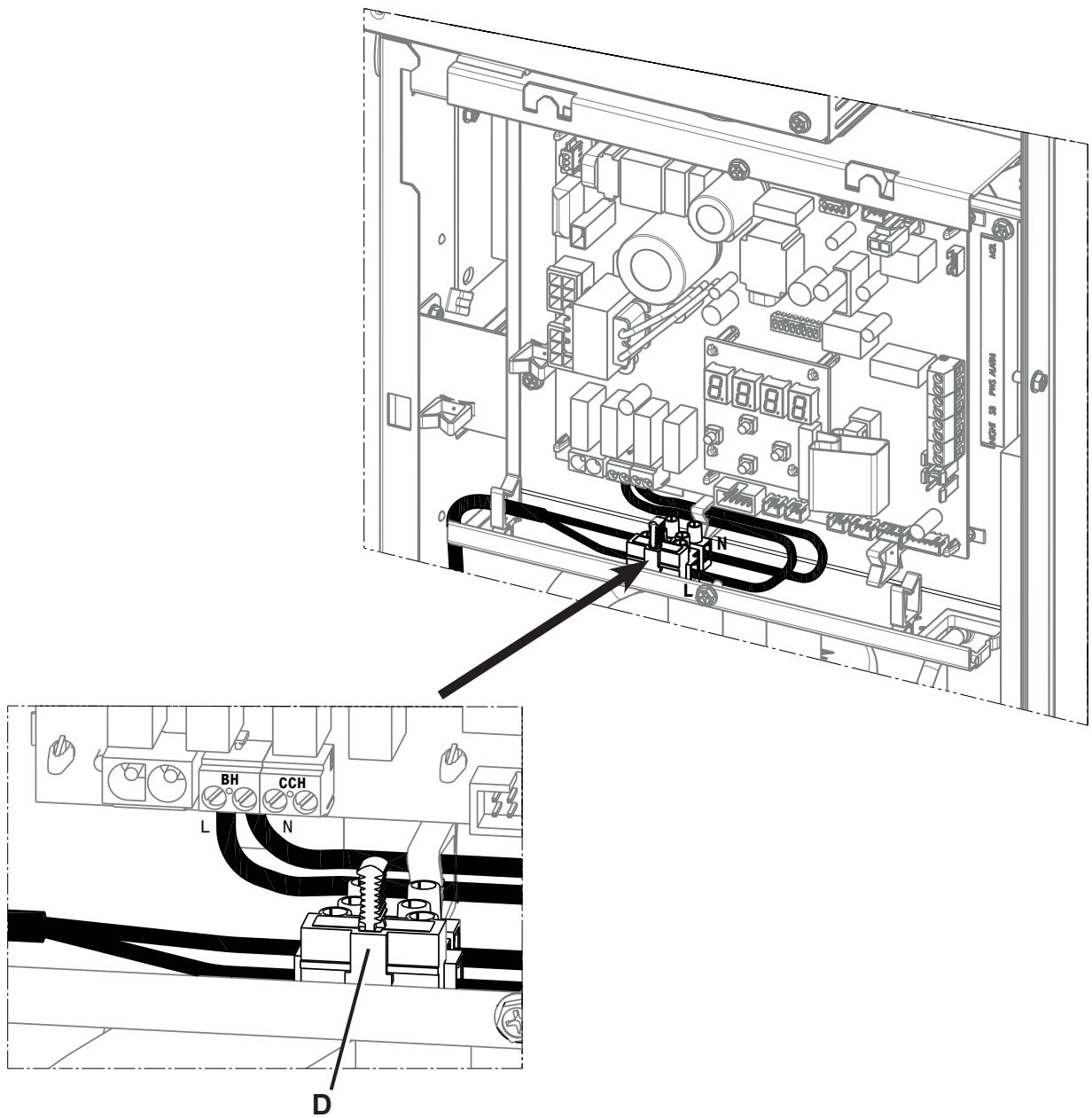
Użyć opasek kablowych do zamocowania grzałki odpływu.

Wskazówka do pkt. 2.:

Grzejący odcinek przewodu grzewczego musi zostać ułożony możliwie jak najbliżej otworów A oraz B w dnie wanny kondensatu.

Grzałkę odpływu przymocować do podłoża przy użyciu 3 przyklejanych mocowań kabli.

Moduł zewnętrzny BWL-1S-10/14



D Bezpiecznik T 315 mA / 250 V

Przed uruchomieniem prawidłowo zamontować wszystkie części obudowy i kratki wylotowe.

Po zakończeniu montażu podłącz zasilanie elektryczne i uruchom pompę ciepła zgodnie z instrukcją montażu i eksploatacji.

Funkcja ogrzewania jest automatycznie wyłączana przy temperaturze zewnętrznej powyżej +2°C.

Dlatego działanie można sprawdzić tylko w temperaturze poniżej +2°C.



RU **Руководство по монтажу**
подогревателя

поддона для слива конденсата

Для наружного модуля BWL-1S(B)-05/07/10/14/16

Указания по безопасности

В данном описании для важных указаний, относящихся к защите людей и технической безопасности при эксплуатации, используются следующие символы и указательные значки:



Данным значком отмечены указания, которые необходимо точно соблюдать, чтобы предотвратить возникновение опасных ситуаций или получение травм людьми, а также нарушения в работе и повреждения установки.



Опасность из-за электрического напряжения на электрических компонентах!



Значком «Внимание» помечены технические указания, которые необходимо соблюдать, чтобы предотвратить повреждения и функциональные неисправности установки.

**Монтаж и ввод в эксплуатацию разрешается выполнять только квалифицированным электрикам.
Хранение руководства по монтажу не требуется.**

Монтаж установки, первое включение, проверку, техническое обслуживание и ремонт разрешается выполнять только уполномоченному квалифицированному специалисту (т. е. сотруднику авторизованной монтажной компании, специализированного предприятия теплоснабжения).

При выполнении работ с установкой или системой отопления их необходимо обесточить (например, с помощью отдельного предохранителя или главного выключателя) и заблокировать от повторного включения.

В случае ремонта компонентов, обеспечивающих выполнение функций безопасности, возникает опасность для безопасной работы установки. Чтобы предотвратить возникновение таких опасностей, при замене разрешается использовать только оригинальные детали компании Wolf или только запасные части, применение которых разрешено компанией Wolf GmbH.



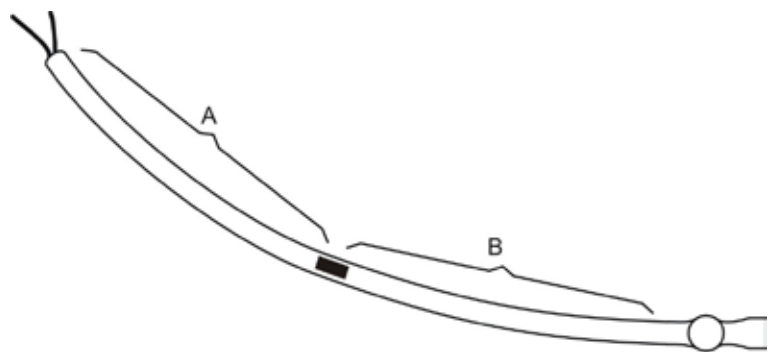
Ненадлежащее выполнение электрического монтажа может привести поражению электрическим током и повреждениям установки.

В случае применения подогревателя поддона для слива конденсата для защиты наружного модуля необходимо установить устройство защитного отключения (УЗО) типа В. Устройства защитного отключения (УЗО) типа А не подходят.

Защиты с помощью линейных защитных автоматов недостаточно. После завершения монтажа необходимо снова восстановить защиту от прикосновения.

Внимание

- Запрещается каким-либо образом препятствовать отдаче тепла нагревателем поддона для конденсата.
- Отапливаемый участок можно проложить только в металлической зоне.
Контакт с пластмассовыми деталями запрещен.
- При прокладке нагревательного кабеля необходимо проследить за тем, чтобы отверстия для конденсата оставались свободными.
- Встроенный термостат обеспечивает полностью автономную работу. Его погружение в жидкость запрещено.
- Запрещается укорачивать или повреждать кабель подогревателя поддона.
- Запрещается прокладывать кабель через острые края и кромки.
- Радиус изгиба кабеля не должен быть меньше 20 мм.
- Кабель не должен находиться близко к вентилятору.
- Для чистки поддона конденсата разрешается использовать только чистящие средства, совместимые с силиконом.

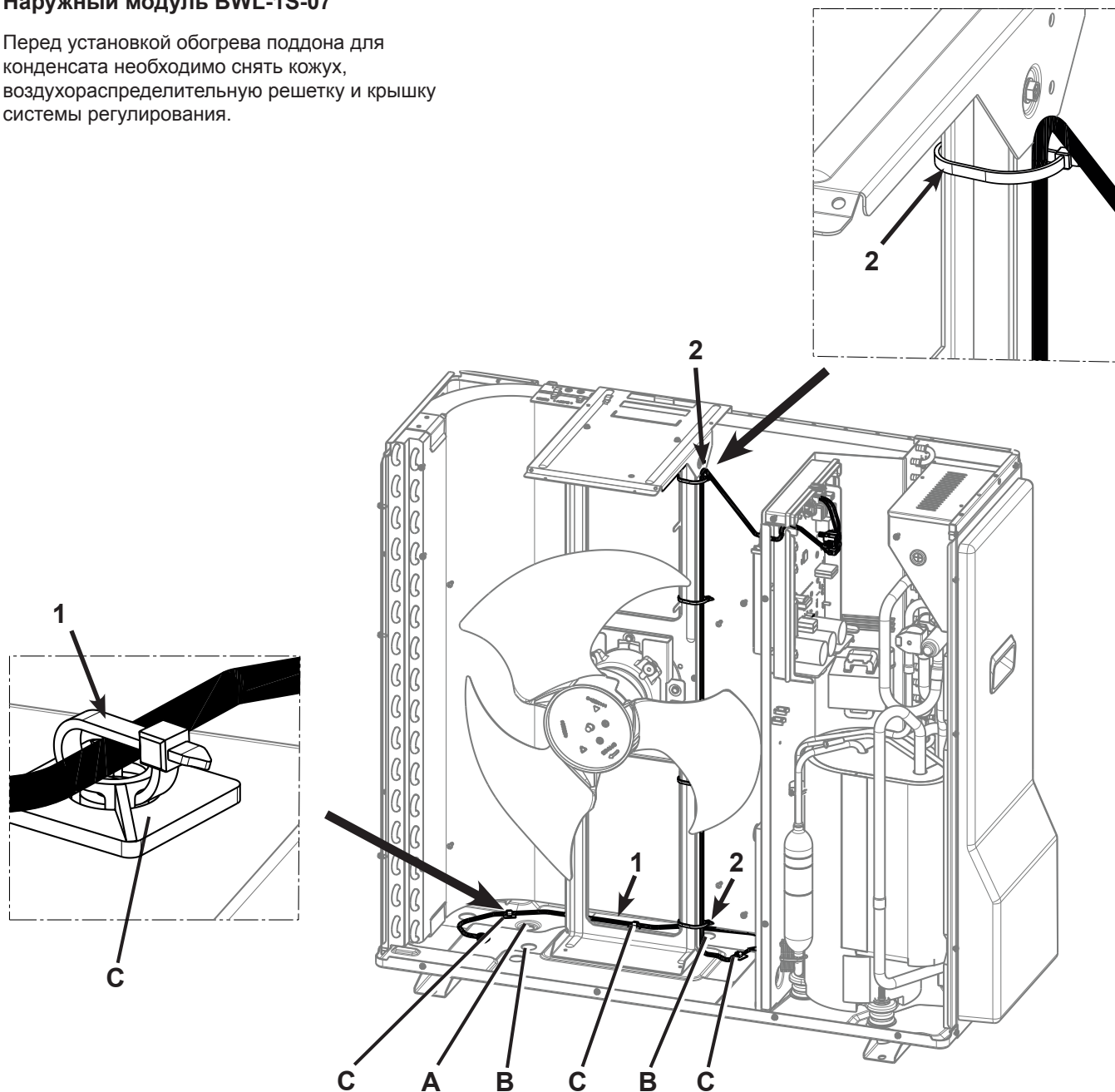
Конструкция электрического подогревателя поддона конденсата:

A = не нагреваемая зона, на конце маркировка ■

B = нагреваемая зона

Наружный модуль BWL-1S-07

Перед установкой обогрева поддона для конденсата необходимо снять кожух, воздухораспределительную решетку и крышку системы регулирования.



- A** Отверстие для сливной трубы конденсата
(**Внимание:** отверстие в поддоне конденсата не должно быть закрыто)
- B** Переливное отверстие
(**Внимание:** Переливное отверстие **B** не должно быть закрыто)
- C** Клейкий фиксатор кабеля

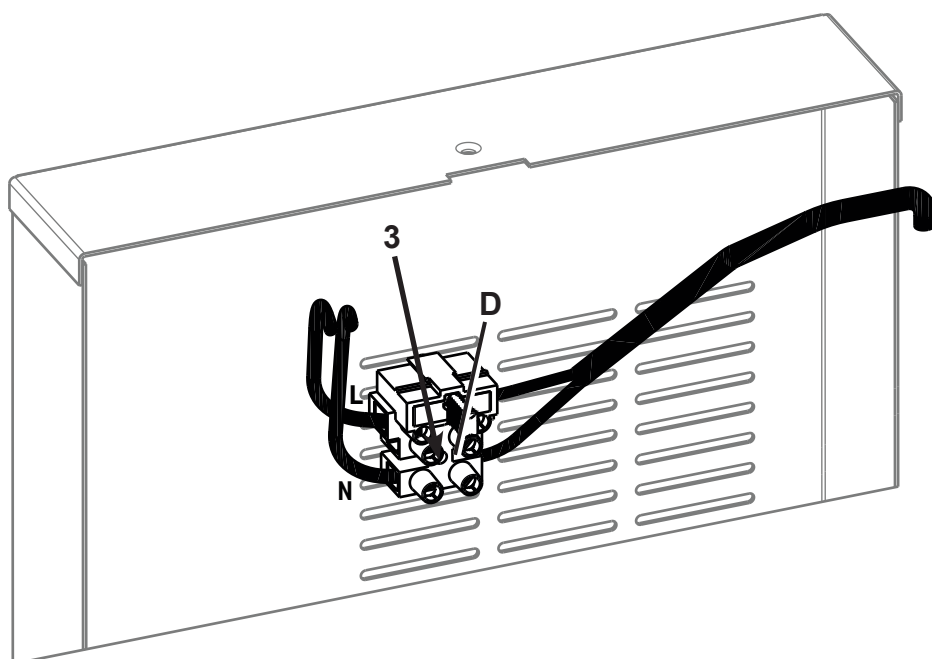
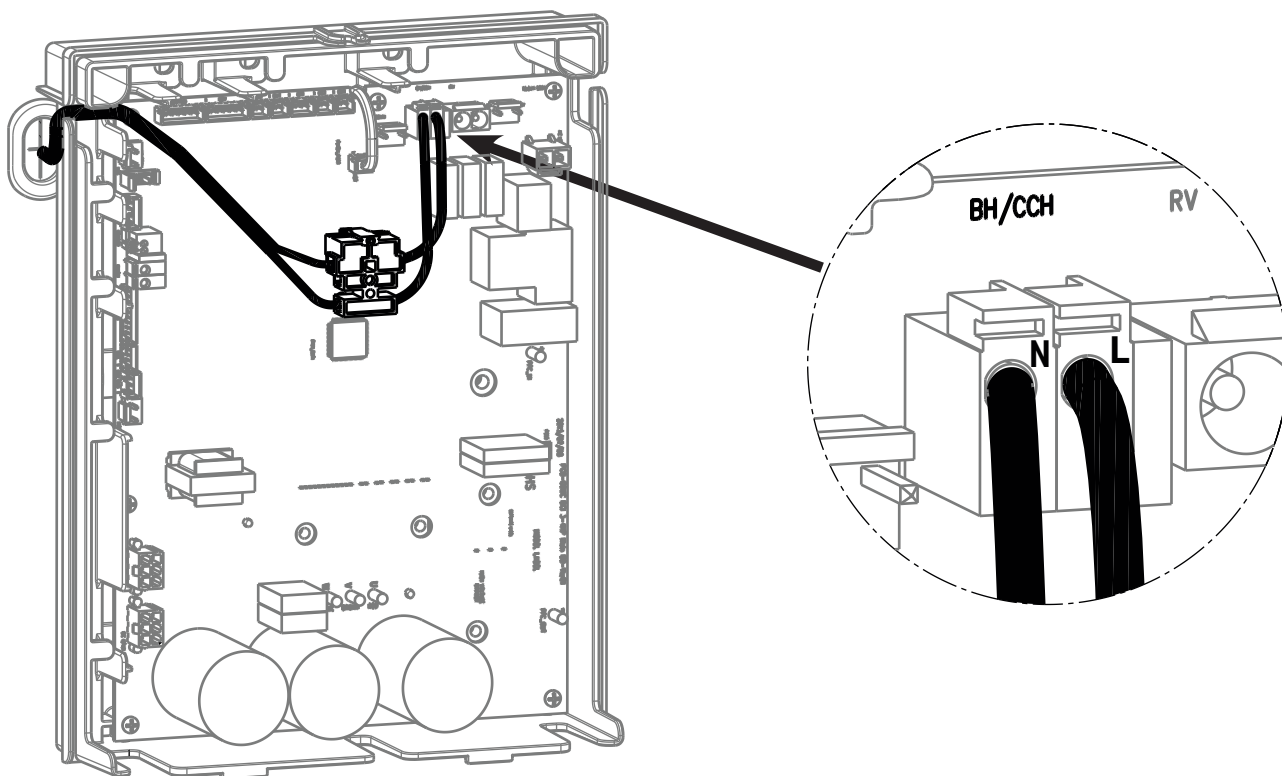
Указание к пункту 1.:

Использовать кабельную стяжку для фиксации нагревательного кабеля для водоотведения.

Указание к пункту 2.:

Нагреваемая зона подогревателя поддона конденсата должна располагаться как можно ближе к отверстиям А и В на дне поддона конденсата.

При этом необходимо прикрепить нагревательные кабели для водоотведения клейкими фиксаторами к полу в трех точках.

Наружный модуль BWL-1S-07

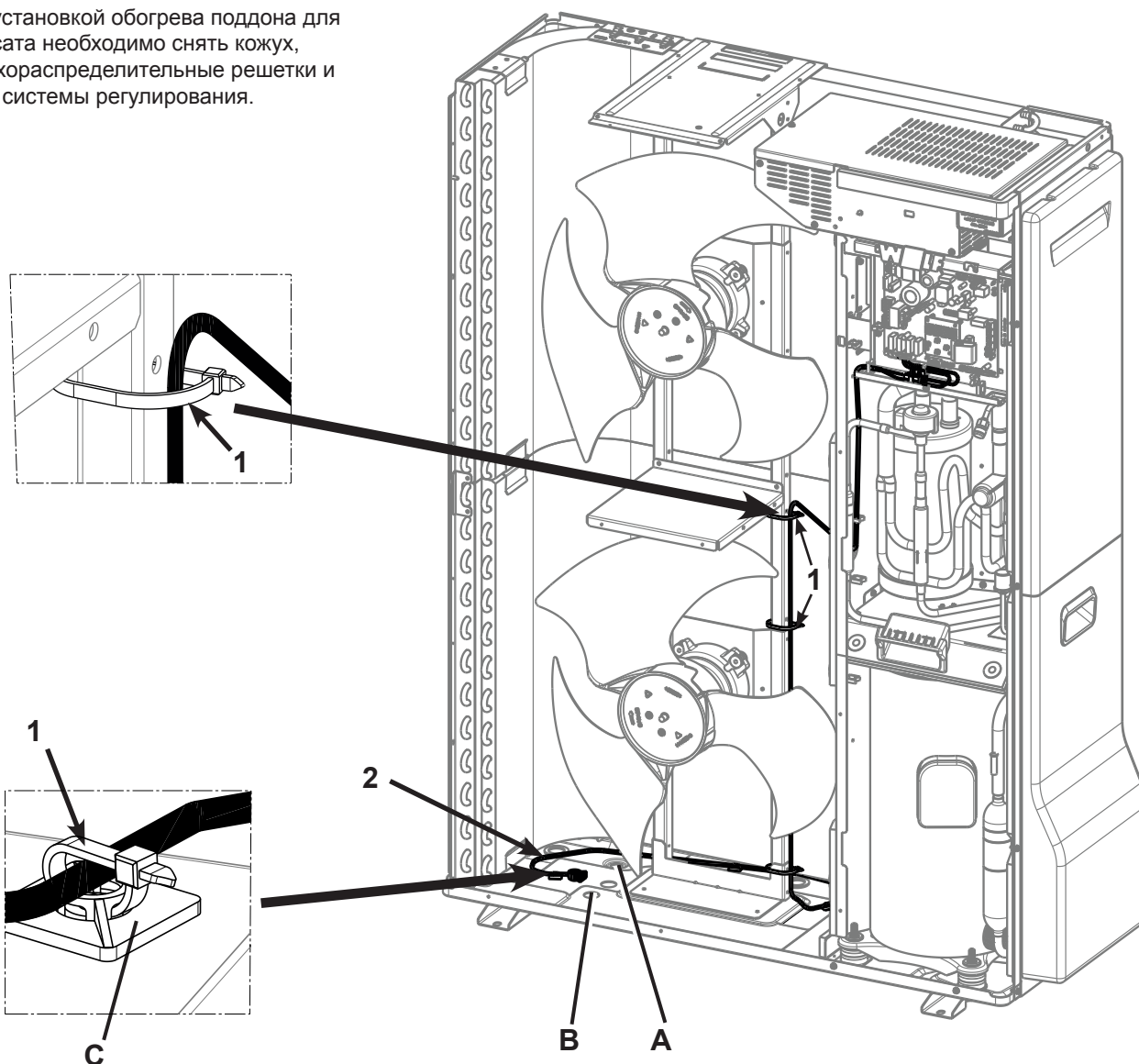
D Предохранитель, инерц., 315 мА/250 В

Указание к пункту 3.:

Для крепления клеммной колодки/предохранителя А на крышке системы регулирования использовать винт из комплекта поставки.

Наружный модуль BWL-1S-10/14

Перед установкой обогрева поддона для конденсата необходимо снять кожух, 2 воздухораспределительные решетки и крышку системы регулирования.



- A** Отверстие для сливной трубы конденсата
(**Внимание:** отверстие в поддоне конденсата не должно быть закрыто)
- B** Переливное отверстие
(**Внимание:** Переливное отверстие **B** не должно быть закрыто)
- C** Клейкий фиксатор кабеля

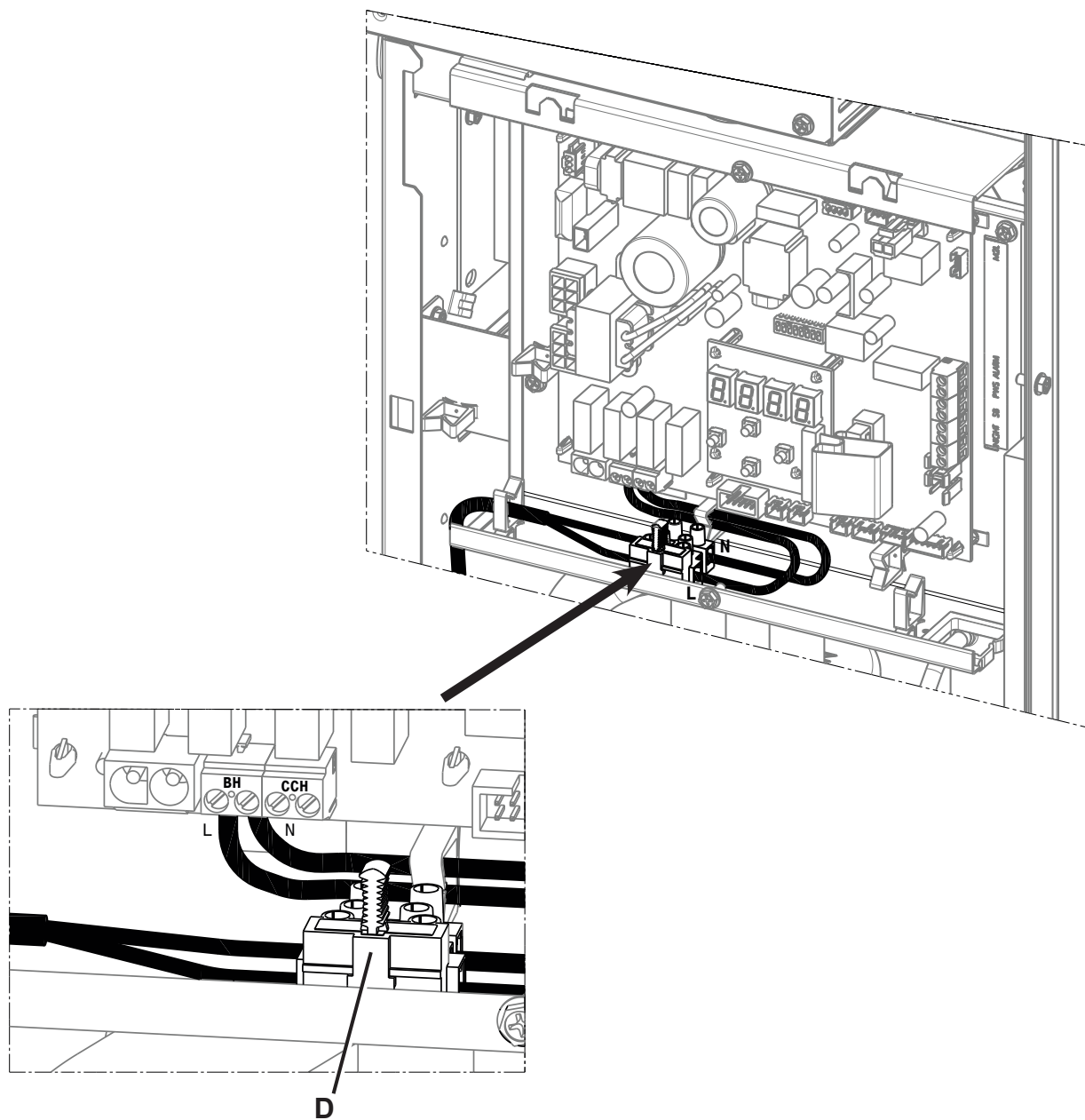
Указание к пункту 1.:

Использовать кабельную стяжку для фиксации нагревательного кабеля для водоотведения.

Указание к пункту 2.:

Нагреваемая зона подогревателя поддона конденсата должна располагаться как можно ближе к отверстиям А и В на дне поддона конденсата.

При этом необходимо прикрепить нагревательные кабели для водоотведения клейкими фиксаторами к полу в трех точках.

Наружный модуль BWL-1S-10/14

D Предохранитель, инерт., 315 мА/250 В

Перед вводом в эксплуатацию необходимо надежно смонтировать все детали обшивки и воздухораспределительную решетку.

После завершения монтажа включить сетевое напряжение и запустить тепловой насос в соответствии с руководством по монтажу и эксплуатации.

Электрический сопровождающий обогрев автоматически отключается при наружной температуре +2 °С.
так как проверку функций можно проводить только при температуре ниже +2 °С.



Montážny návod

Ohrev odtoku vane na kondenzát

pre vonkajší modul BWL-1S(B)-05/07/10/14/16

Bezpečnostné upozornenia

V tomto montážnom návode sa používajú nasledujúce symboly a značky, ktorých cieľom je ochrana osôb a technická bezpečnosť prevádzky.



Časť „Bezpečnostné upozornenie“ označuje pokyny, ktoré sa musia dodržiavať, aby sa predišlo ohrozeniu alebo poraneniu osôb a poškodeniu zariadenia.



Elektrické napätie na elektrických častiach!



Nedodržanie takto označených upozornení spôsobí vážne poškodenie kondenzačného kotla.

**Montáž a uvedenie do prevádzky môže vykonať iba kvalifikovaný a zaškolený odborník s príslušným oprávnením.
Montážny návod nie je potrebné uchovávať.**

Zariadenie môže inštalovať, uviesť do prevádzky, vykonávať údržbu a kontrolu a opätovne uviesť do prevádzky iba autorizovaný odborník (zazmluvnená montážna firma).

Pri prácach na jednotke treba zariadenie odpojiť od siete samostatnou poistkou na prevádzkovom alebo núdzovom vypínači vykurovania a zaistiť ho proti opätovnému zapnutiu.

Poruchy a škody, ktoré predstavujú alebo môžu predstavovať riziko pre bezpečnosť, musí okamžite odborne odstrániť servisný technik. Chybné diely sa môžu nahradiť len za originálne náhradné súčiastky WOLF.



Neodborne vykonaná elektroinštalácia môže spôsobiť úrazy elektrickým prúdom a poškodiť zariadenie.

Pri použití ohrevu odtoku vane na kondenzát treba zabezpečiť vonkajšiu jednotku prúdovým chráničom (RCD) typu B. Zariadenia na prúdovú ochranu (RCD) typu A nie sú vhodné.

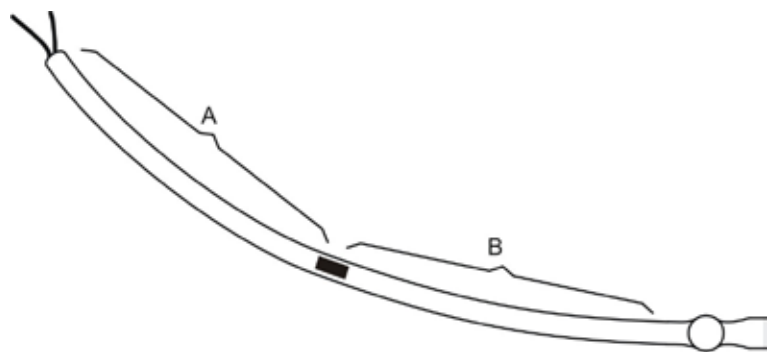
Zabezpečenie ističmi vedenia (automatmi) nie je dostačujúce.

Po inštalácii je potrebné obnoviť ochranu proti nebezpečnému dotyku.

Pozor

- Ohrievaciemu káblu vane na kondenzát nesmie pri odovzdávaní tepla nič prekážať.
- Ohrievateľná oblasť sa smie pokladať iba v kovovej oblasti. Nedotýkajte sa plastových častí zariadenia.
- Pri uložení ohrievacieho kábla dbajte na to, aby otvory na odvod kondenzátu zostali voľné.
- Zabudovaný termostat zabezpečuje úplne samostatnú prevádzku. Nesmie prísť do styku s kondenzátom.
- Ohrievací kábel sa nesmie skracovať ani poškodzovať.
- Nesmie by vedený po ostrých hranách.
- Polomer ohybu musí byť minimálne 20 mm.
- Vedenie musí byť umiestnené ďalej od ventilátora.
- Vaňu na kondenzát čistite iba čistiacimi prostriedkami nepoškodzujúcimi silikón.

Inštalácia elektrického ohrevu odvodu kondenzátu

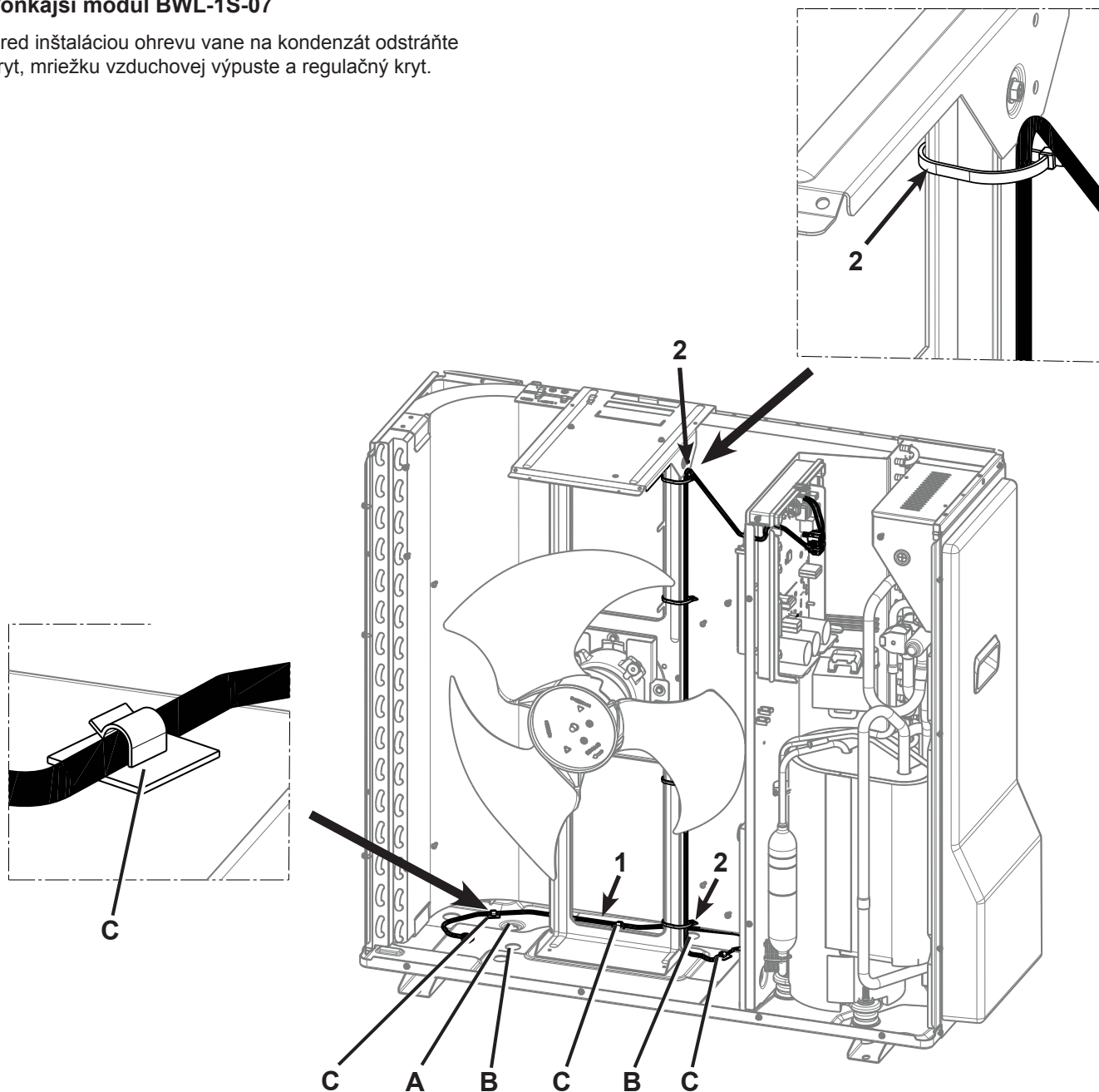


A = neohrievaná časť, koniec označený 1x ■

B = ohrievaná časť

Vonkajší modul BWL-1S-07

Pred inštaláciou ohrevu vane na kondenzát odstráňte kryt, mriežku vzduchovej výpuste a regulačný kryt.



- A** otvor na odvod kondenzátu
(**Pozor:** otvor vo vane na kondenzát nesmie byť zatvorený)
- B** preplavovací otvor
(**Pozor:** preplavovací otvor B nesmie byť uzavretý)
- C** Upevnenie káblov lepením

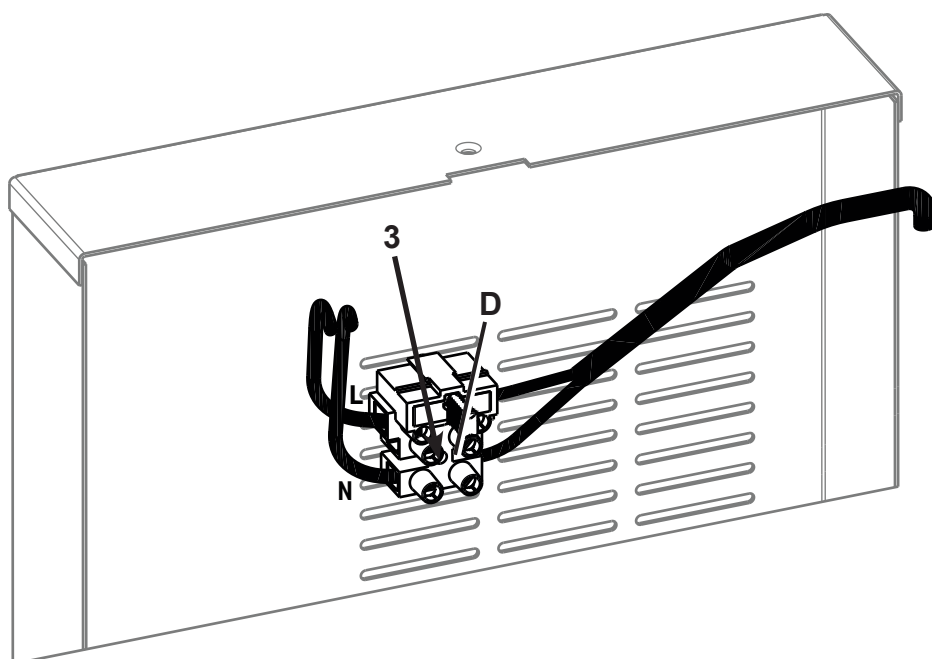
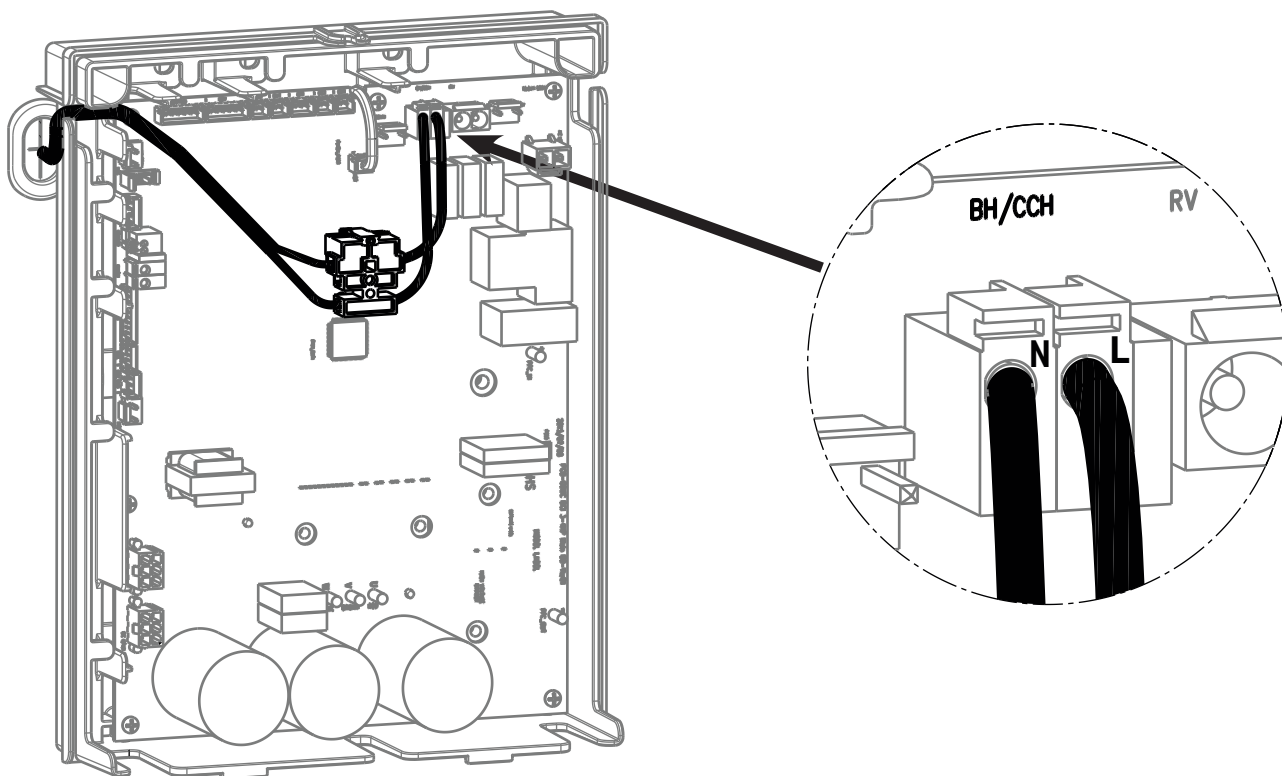
Upozornenie k bodu 1

Na fixovanie ohrevu výtoku použite káblový viazač.

Upozornenie k bodu 2

Ohrievaná časť ohrievacieho kábla musí byť položená čo najbližšie k otvorom A a B na dne vane na kondenzát. Pritom ohrev výtoku zaistíte na podlahe 3-krát pomocou upevnení káblov lepením.

Vonkajší modul BWL-1S-07



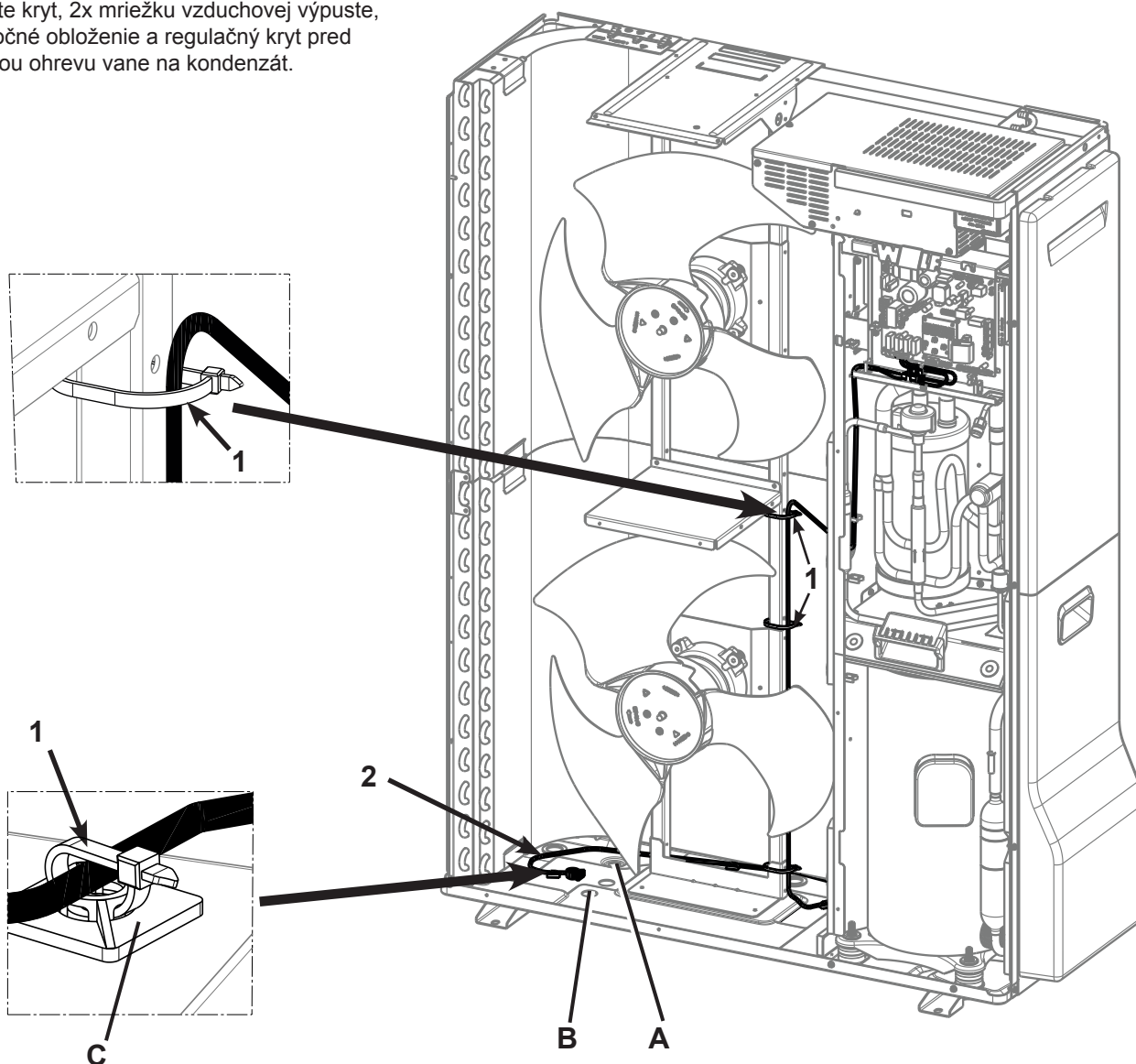
D poistka T 315mA/250 V

Upozornenie k bodu 3

Na upevnenie upínacej lišty/poistky A na regulačnom kryte použite súčasne dodanú skrutku.

Vonkajší modul BWL-1S-10/14

Odstráňte kryt, 2x mriežku vzduchovej výpuste, pravé bočné obloženie a regulačný kryt pred inštaláciou ohrevu vane na kondenzát.



- A** otvor na odvod kondenzátu
(**Pozor:** otvor vo vane na kondenzát nesmie byť zatvorený)
- B** preplavovací otvor
(**Pozor:** preplavovací otvor B nesmie byť uzavretý)
- C** Upevnenie káblov lepením

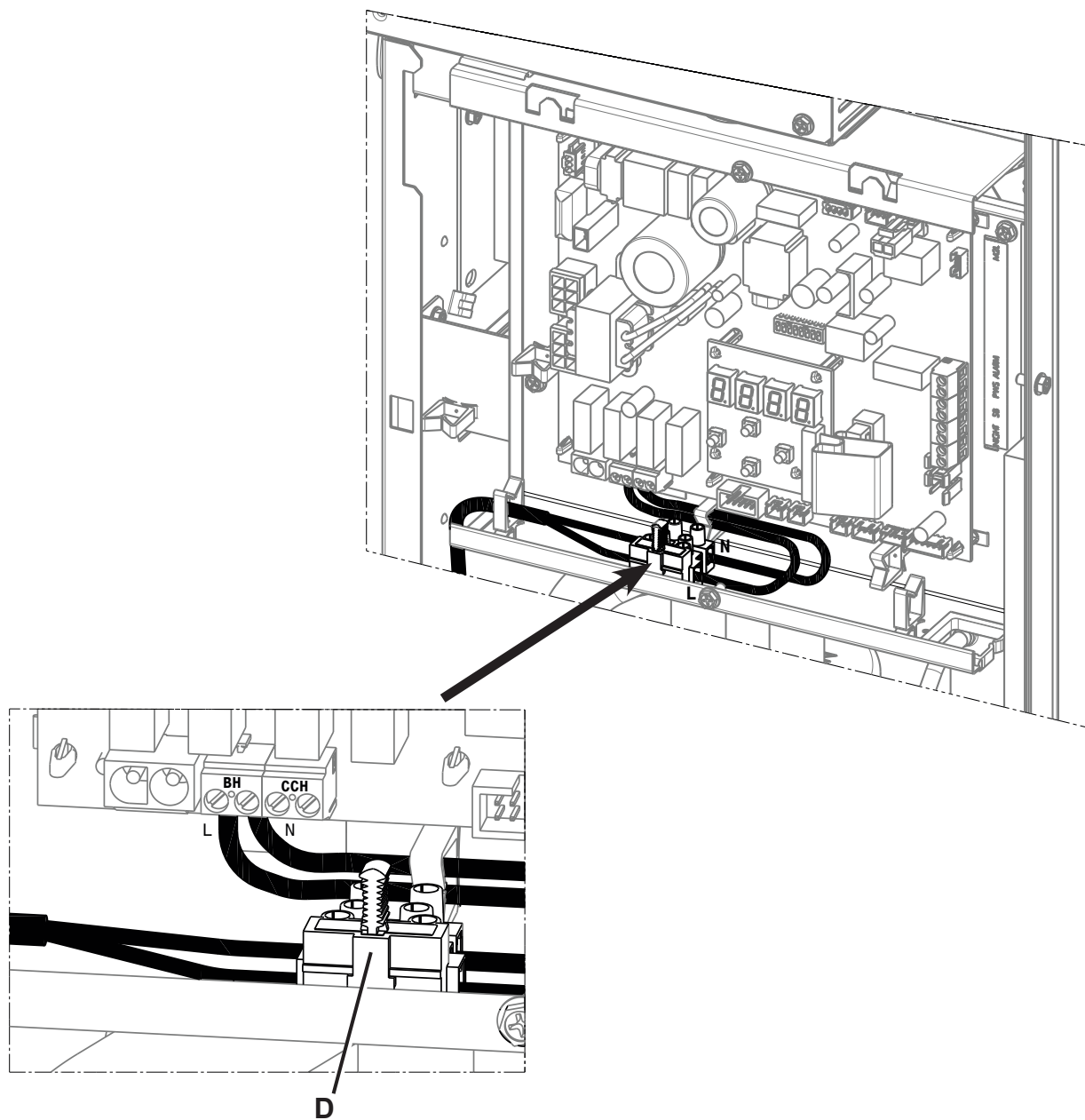
Upozornenie k bodu 1

Na fixovanie ohrevu výtoku použite káblový viazač.

Upozornenie k bodu 2

Ohrievaná časť ohrievacieho kábla musí byť položená čo najbližšie k otvorom A a B na dne vane na kondenzát. Prítom ohrev výtoku zaistíte na podlahe 3-krát pomocou upevnení káblov lepením.

Vonkajší modul BWL-1S-10/14



D poistka T 315mA/250 V

Pred uvedením do prevádzky bezpečne namontujte všetky diely obloženia a mriežky vzduchovej výpuste.

Po ukončení montáže zapnite sieťové napätie a tepelné čerpadlo uveďte do prevádzky podľa montážneho návodu.

Prídavný elektrický ohrev sa automaticky zapne pri vonkajšej teplote pod +2°C.

Preto sa môže kontrola funkcie uskutočniť iba pri teplotách nižších ako +2 °C.



Navodila za namestitev

Ogrevanje odvoda kadi za kondenzat

Za zunanji modul naprave BWL-1S(B)-05/07/10/14/16

Varnostna navodila

V tem opisu so pri pomembnih navodilih, ki obravnavajo osebno in tehnično obratovalno varnost, uporabljeni naslednji simboli in oznake:



Označuje navodila, ki jih je treba natančno upoštevati za preprečevanje telesnih poškodb ter motenj delovanja ali poškodb na napravi.



Označuje nevarnost zaradi električne napetosti na električnih komponentah.



»Navodilo« označuje tehnična navodila, ki jih je treba upoštevati za preprečevanje škode in motenj delovanja na napravi.

Namestitev in zagon lahko izvede samo strokovno usposobljen električar. Navodil za namestitev ni treba shraniti.

Zgolj pooblaščen strokovno osebje (pogodbeno podjetje, ki izvaja namestitve, podjetje, ki se ukvarja z ogrevalno tehniko) lahko napravo namesti, izvede prvi zagon, pregleduje ter na njej izvaja vzdrževalna dela in popravila.

Pri delih na napravi ali ogrevalnem sistemu je treba prekiniti napajanje (npr. na ločeni varovalki ali glavnem stikalu) in ga zavarovati pred ponovnim vklopom.

Med popravilom komponent, ki opravljajo varnostno funkcijo, obstaja tveganje za varno delovanje sistema. Za preprečitev takšnih tveganj je dovoljeno pri zamenjavi uporabiti zgolj originalne dele proizvajalca Wolf ali nadomestne dele, ki jih odobri družba Wolf GmbH.



Nestrokovno izvedene električne inštalacije lahko povzročijo električni udar in škodo na napravi.

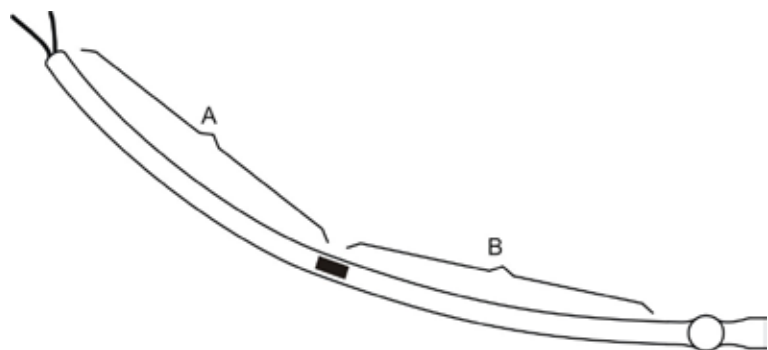
Pri uporabi ogrevanja odvoda kadi za kondenzat je treba zunanjo enoto zavarovati z zaščitnim stikalom na diferenčni tok z nadtokovno zaščito (RCD) tipa B. Zaščitna stikala na diferenčni tok z nadtokovno zaščito (RCD) tipa A niso primerna.

Zaščita z inštalacijskim odklopnikom (avtomatom) ne zadostuje. Po namestitvi je treba znova vzpostaviti zaščito pred stikom.

Pozor

- Oddajanje toplote pri ogrevanju kadi za kondenzat ne sme biti ovirano.
- Ogrevano območje je dovoljeno položiti le v kovinskem območju. Stik s plastičnimi deli ni dovoljen.
- Pri polaganju ogrevalne napeljave je treba paziti, da bodo odprtine za kondenzat prosto prehodne.
- Vgrajeni termostat zagotavlja v celoti samostojno delovanje. Ni ga dovoljeno potopiti.
- Kabla ogrevanja odvoda ni dovoljeno krajšati in ne sme biti poškodovan.
- Napeljave ne polagajte prek ostrih robov.
- Upogibni polmer mora znašati vsaj 20 mm.
- Napeljava naj ne poteka čez območje ventilatorja.
- Za čiščenje kadi za kondenzat uporabljajte samo čistila, združljiva s silikonom.

Zgradba električnega ogrevalnika odvoda:

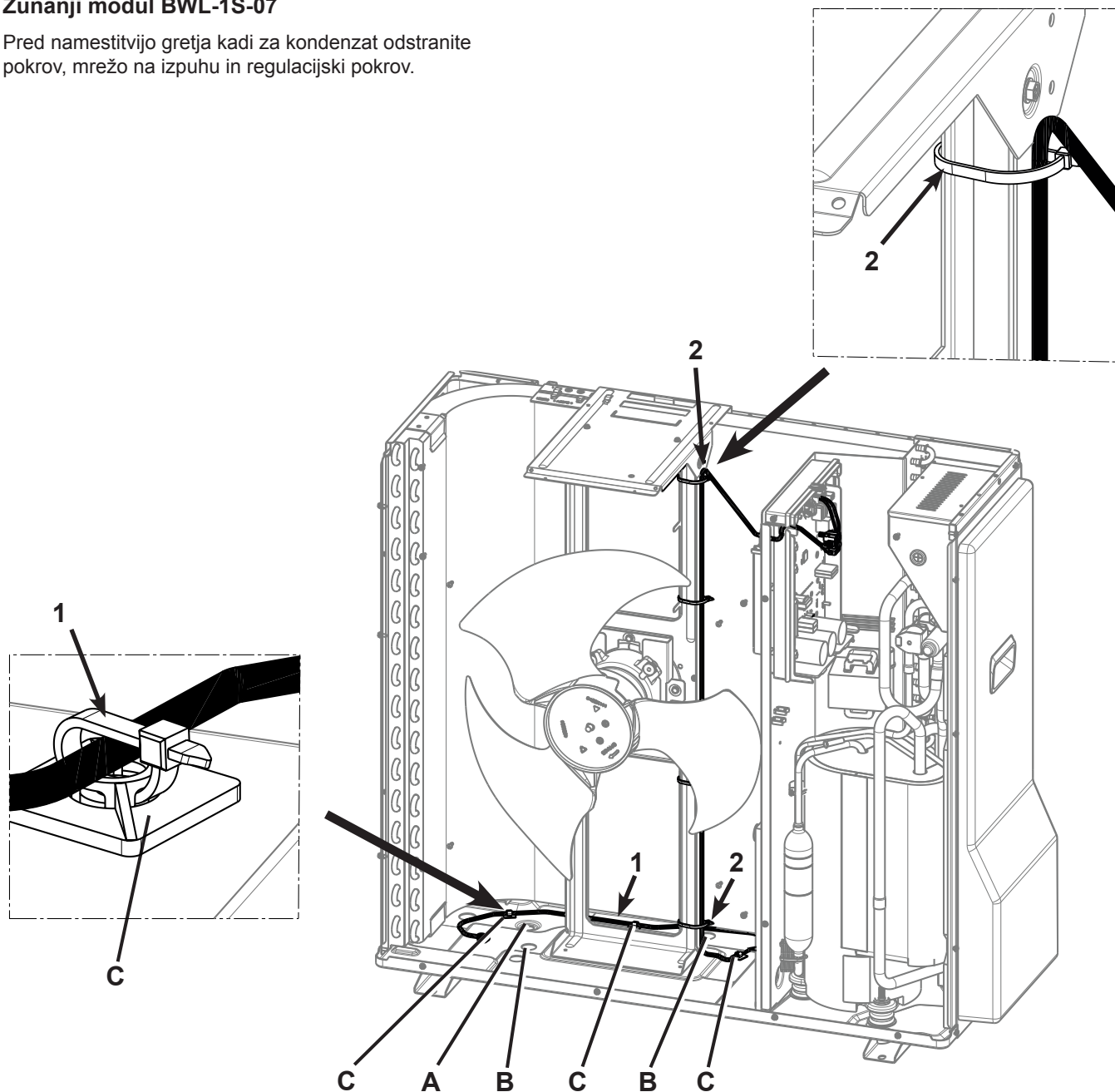


A = neogrevano območje, konec 1-krat potiskan z ■

B = ogrevano območje

Zunanji modul BWL-1S-07

Pred namestitvijo gretja kadi za kondenzat odstranite pokrov, mrežo na izpuhu in regulacijski pokrov.



- A Odprtina za odvod kondenzata
(**Pozor:** Odprtine v kadi za kondenzat ni dovoljeno zapirati)
- B Odprtina preliva
(**Pozor:** Odprtine preliva **B** ni dovoljeno zapirati)
- C Lepilna pritrditev kabla

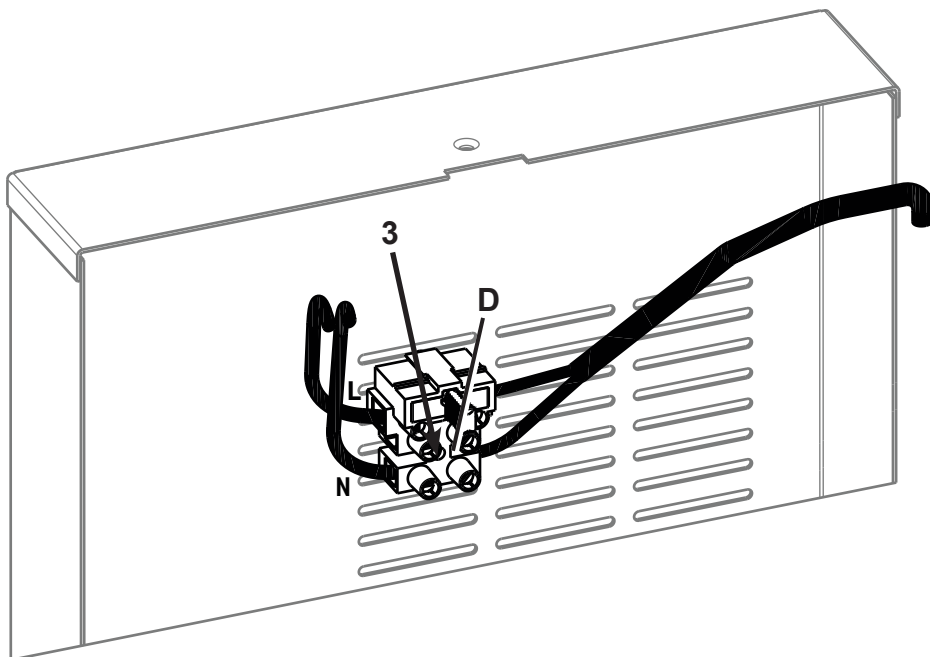
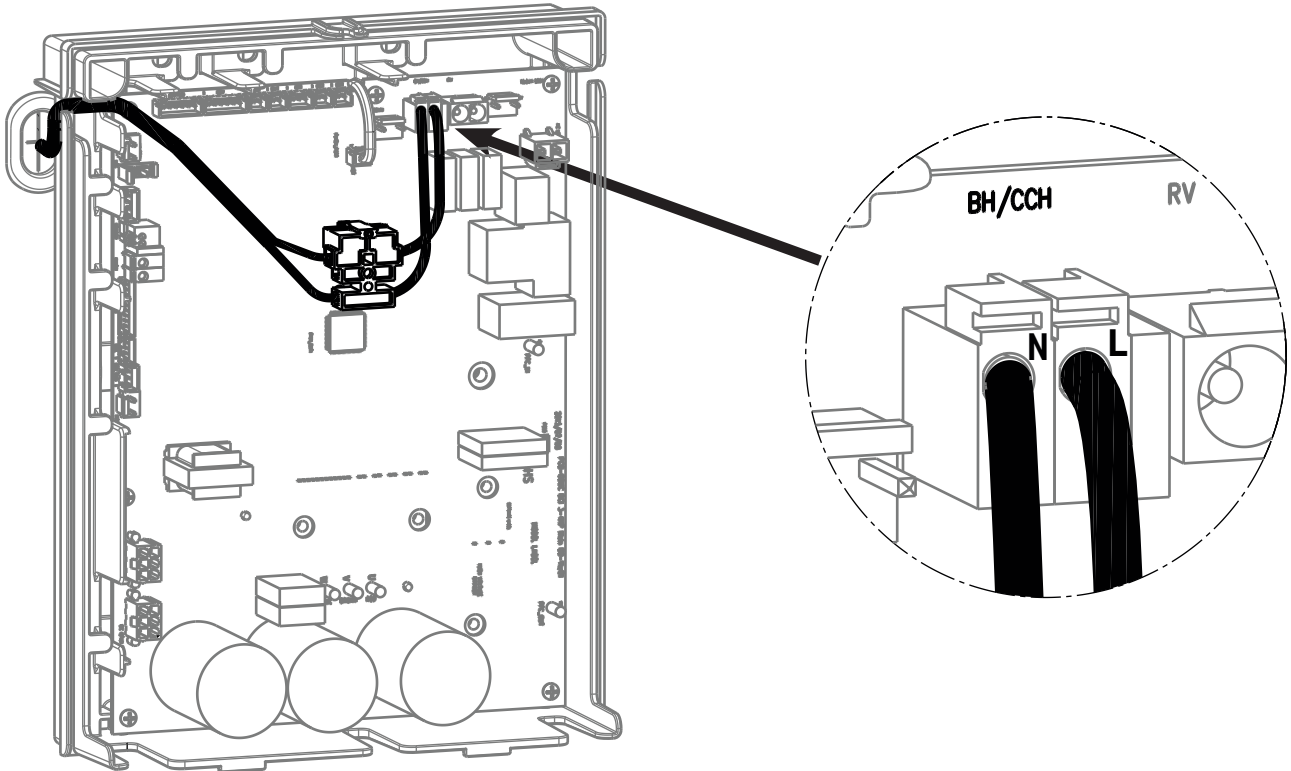
Opomba k 1. točki:

Za pritrditev obtočnega gretja uporabite kabselske vezice.

Opomba k 2. točki:

Ogrevano območje ogrevanja odvoda je treba položiti čim bližje odprtinama A in B na dnu kadi za kondenzat. Ob tem pritrdite obtočno gretje na tleh 3 krat z lepilno pritrditvijo kabla.

Zunanji modul BWL-1S-07



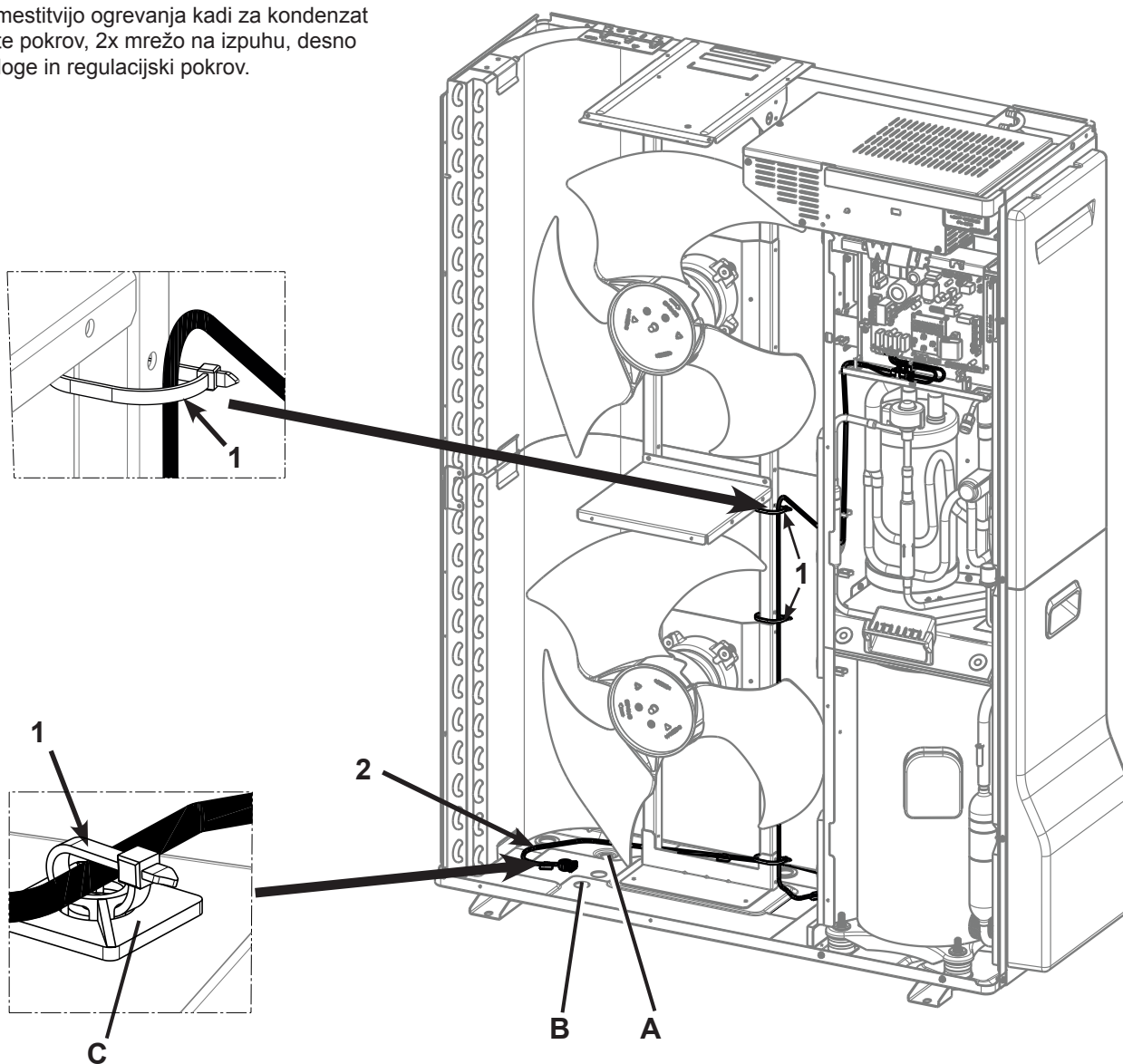
D Varovalka T 315 mA / 250 V

Opomba k 3. točki:

Za pritrditev letve s sponkami / varovalke A na regulacijskem pokrovu uporabite priloženi vijak.

Zunanji modul BWL-1S-10/14

Pred namestitvijo ogrevanja kadi za kondenzat odstranite pokrov, 2x mrežo na izpuhu, desno stran obloge in regulacijski pokrov.



- A Odprtina za odvod kondenzata
(**Pozor:** Odprtine v kadi za kondenzat ni dovoljeno zapirati)
- B Odprtina preliva
(**Pozor:** Odprtine preliva **B** ni dovoljeno zapirati)
- C Lepilna pritrditev kabla

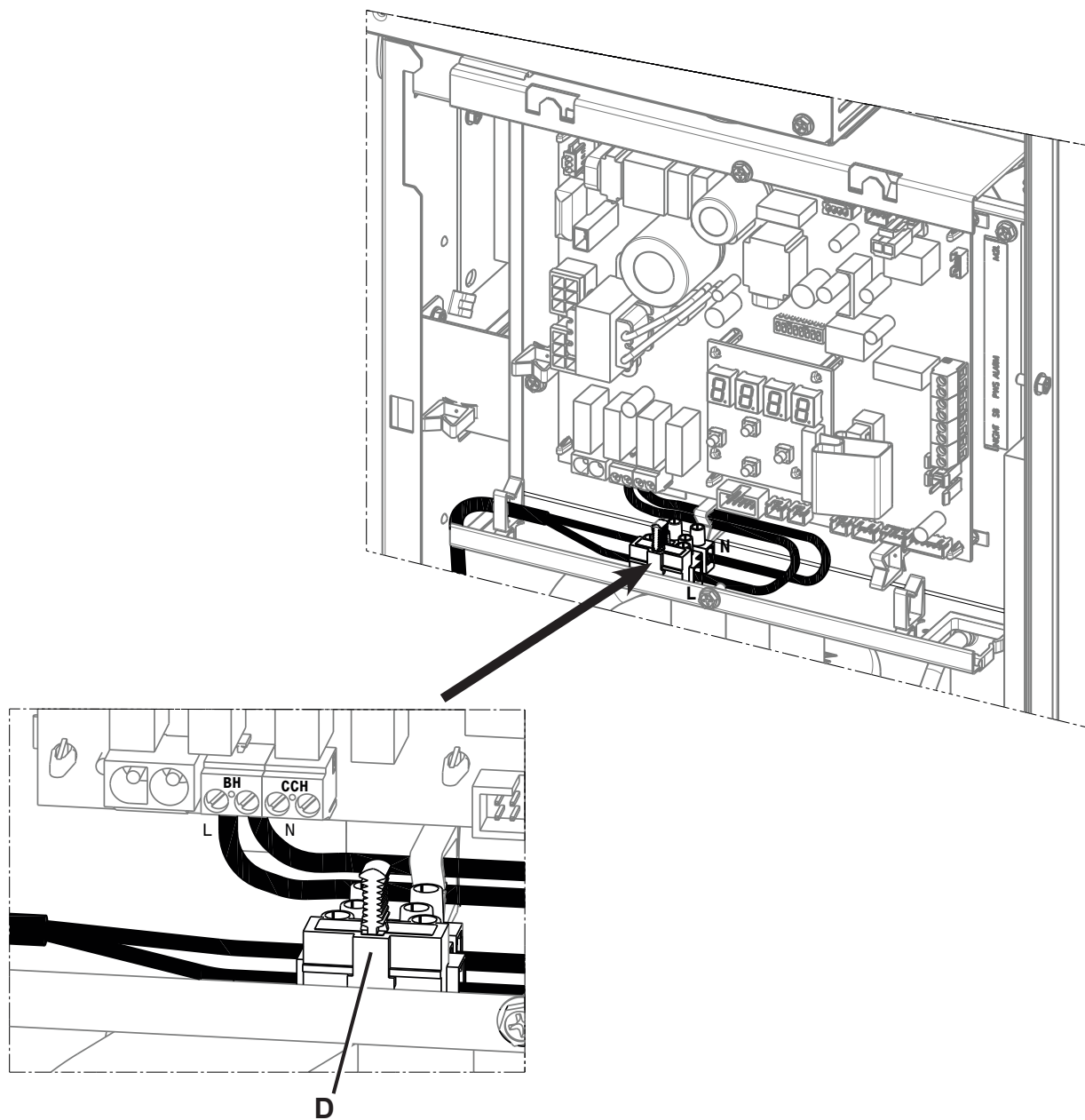
Opomba k 1. točki:

Za pritrditev obtočnega gretja uporabite kabelske vezice.

Opomba k 2. točki:

Ogrevano območje ogrevanja odvoda je treba položiti čim bližje odprtinama A in B na dnu kadi za kondenzat. Ob tem pritrdite obtočno gretje na tleh 3 krat z lepilno pritrditvijo kabla.

Zunanji modul BWL-1S-10/14



D Varovalka T 315 mA / 250 V

Pred zagonom montirajte varno vse dele obloge in mrežo na izpuhu.

Po namestitvi vklopite omrežno napetost ter zaženite toplotno črpalko skladno z navodili za namestitev in uporabo.

Električno pomožno ogrevanje se samodejno vklopi pri zunanji temperaturi +2 °C.

Zato lahko preverite delovanje le pri temperaturah pod +2 °C.



Paigaldusjuhend

Kondensaadivanni väljavoolu soojendus
BWL-1S(B)-05/07/10/14/16 välismoodulile

Ohutussuunised

Selles kasutusjuhendis kasutatakse olulise teabe, st inimeste elu ja tervist ning seadme tööseisundit kajastavate tekstilõikude tähistamiseks järgmisi sümboleid ja ohuviiteid:



tähistab juhiseid, mida tuleb täpselt järgida, et seadmes ei tekiks rikkeid ega kahjustusi ning et inimesed ei seaks end ohtu ega vigastaks ennast!



Ohtlik elektripinge! Seadmeosad on elektripinge all.

Tähelepanu!

Sõnaga „Märkus” tähistatakse tehnilisi juhiseid, mida tuleb ilmtingimata järgida, et vältida seadme või selle funktsioonide kahjustumist.

Seadet tohib paigaldada ja kasutusele võtta üksnes elektri valdkonna spetsialist.

Selle paigaldusjuhendi säilitamine ei ole kohustuslik.

Seadet tohib paigaldada, esimest korda kasutusele võtta, kontrollida, hooldada ja remontida üksnes volitatud spetsialist (st lepinguline paigaldusettevõtte).

Enne seadet ja küttesüsteemi puudutavate tööde tegemist lülitage need elektripinge alt vabaks (nt eraldi kaitsmest või pealülitist) ja lukustage, et neid ei oleks võimalik juhuslikult tagasi sisse lülitada.

Seadme ohutust tagavate detailide remontimine ei pruugi tagada seadme ohutut tööd. Selliste ohtude vältimiseks asendage väljavahetatavad seadmeosad üksnes Wolfi originaalvaruosadega või ettevõtte Wolf GmbH poolt heaks kiidetud varuosadega.



Ebapädevalt tehtud elektripaigaldistega kaasneb elektrilöögi saamise ja seadmekahjustuste oht.

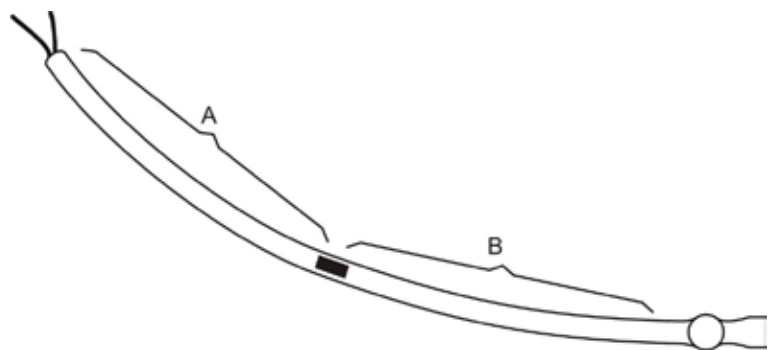
Kondensaadivanni väljavoolu soojenduse kasutamisel tuleb välisseade varustada kõiki faase hõlmava rikkevoolulülitiga (RCD, tüüp B). A-tüüpi RCD-rikkevoolulülite kasutamine on keelatud.

Elektrikaablite kaitselülite (automaatide) kasutamine ei ole selleks otstarbeks piisav.

Pärast paigaldust taastage puutekaitse (kaitse elektrilöögi eest).

Tähelepanu!

- Kondensaadivanni soojenduskaabli soojusülekanne ei tohi tõkestada.
- Kõetavat pinda tohib ühendada üksnes metallist pinna külge. Kokkupuude plastdetailidega on keelatud.
- Soojenduskaabli paigaldamisel arvestage, et kondensaadi veeavad peavad jääma avatuks.
- Seadmega integreeritud termostaat tagab seadme automaatse töö. Termostaati ei tohi uputada.
- Soojenduskaablit ei tohi lühemaks teha ega ka kahjustada.
- Ärge paigaldage kaablit teravate servade peale.
- Kaabli lubatud väikseim painderaadius on 20 mm.
- Ärge paigaldage kaablit ventilaatori lähedusse.
- Kondensaadivanni puhastamiseks kasutage üksnes silikooni mittekahjustavaid puhastusvahendeid.

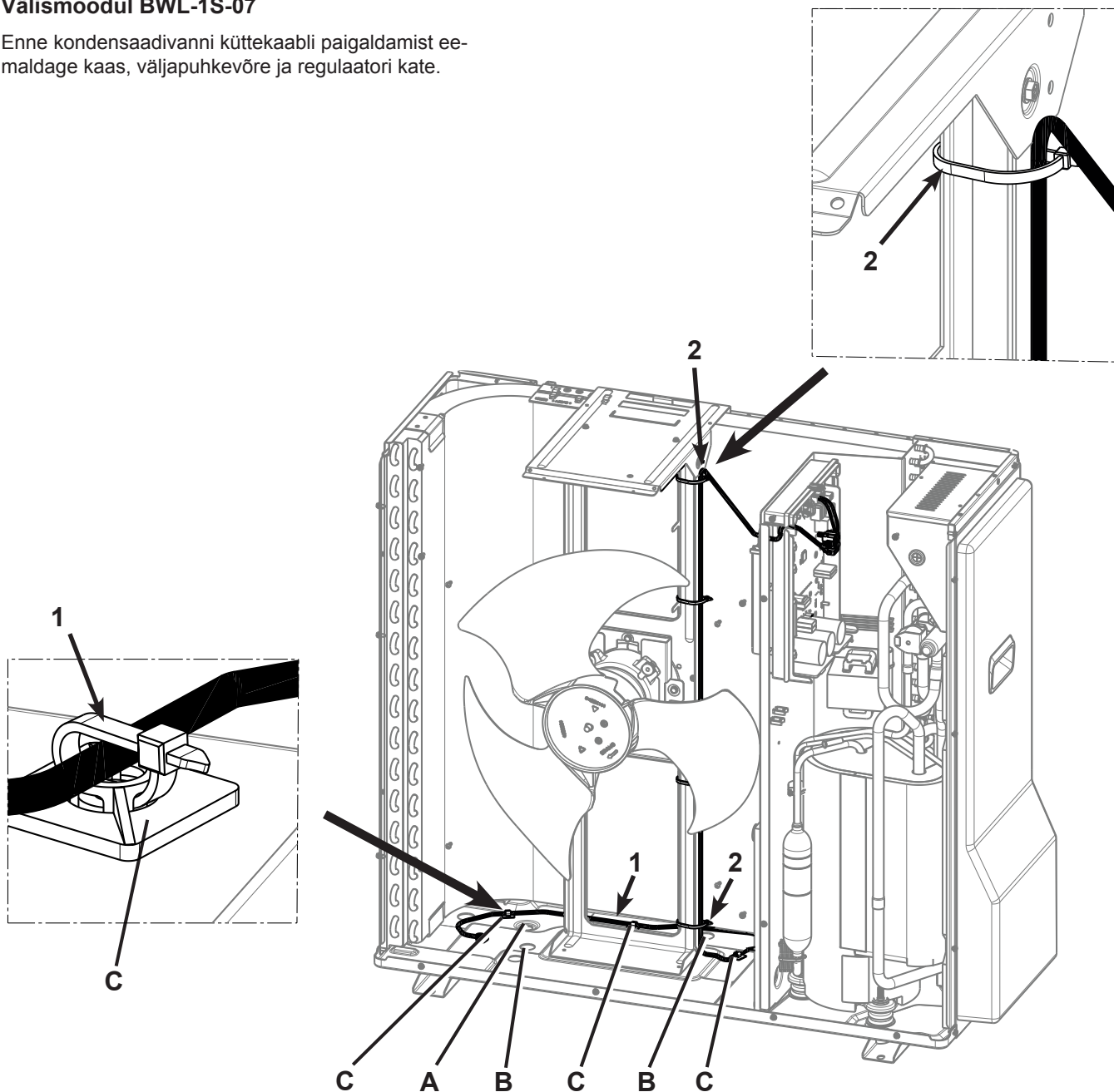
Väljavoolu elektrisoojenduse ülesehitus

A = ilma soojendusega ala, lõpuosale on trükitud 1 ■ märke

B = soojendusega ala

Välismoodul BWL-1S-07

Enne kondensaadivanni küttekaabli paigaldamist eemaldage kaas, väljapuhkevõre ja regulaatori kate.



- A** kondensaadiveetoru ava
(Tähelepanu! Kondensaadivanni ava ei tohi sulgeda)
- B** ülevooluava
Tähelepanu! Ülevooluava **B** ei tohi sulgeda.
- C** Kleebitav kaablikinnitus

Märkus punkt 1 kohta

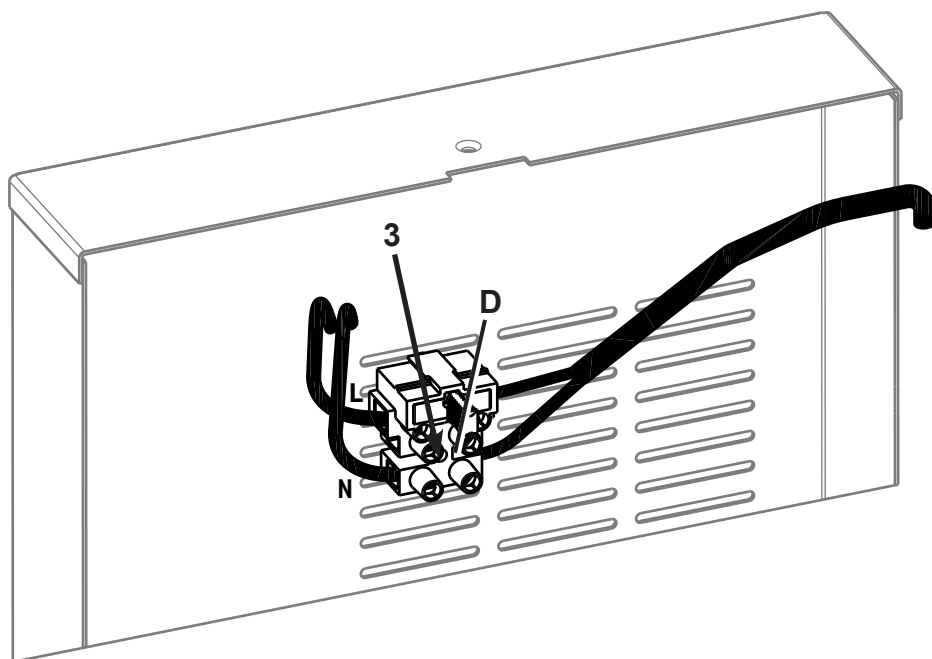
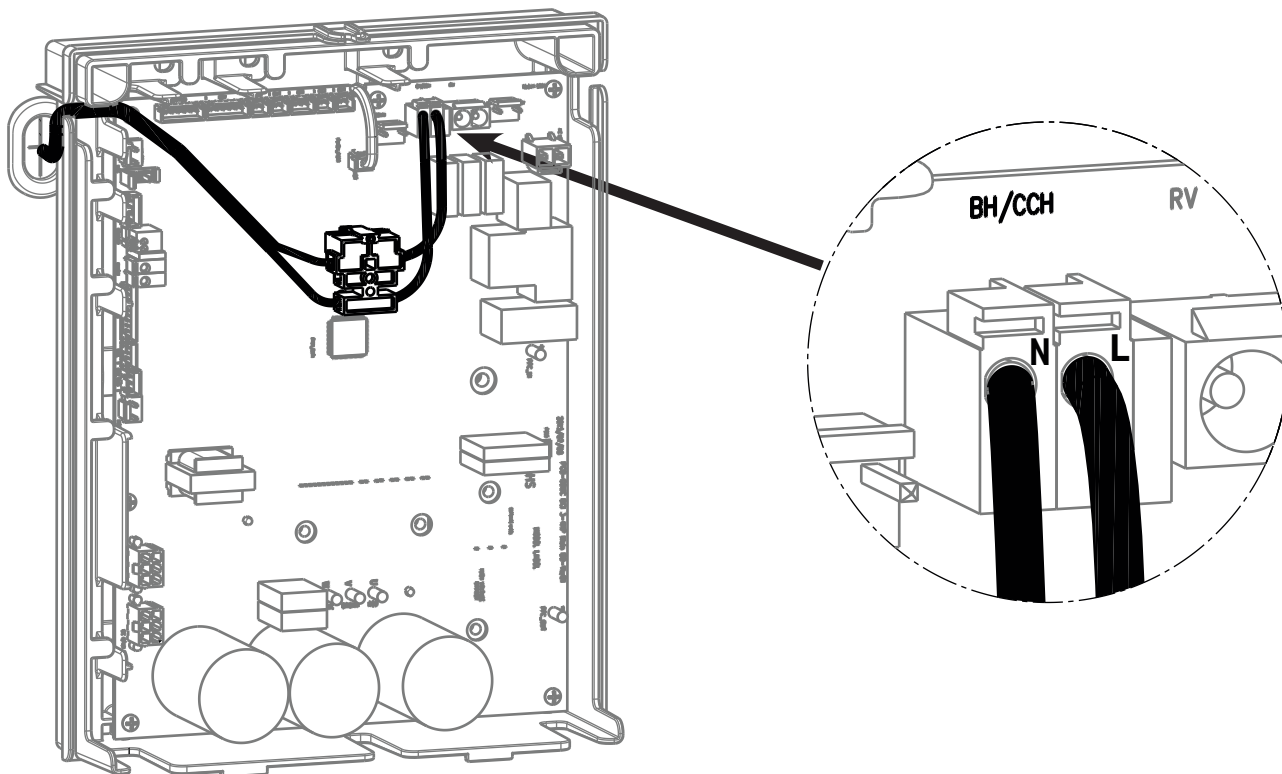
Kasutage kaablisidemeid väljavoolu sojenduskaabli fikseerimiseks.

Märkus punkt 2 kohta

Paigaldage väljavoolu sojenduskaabli sojendusega ala võimalikult kondensaadivanni põhjas asuvate avade A ja B lähedale.

Fikseerige sealjuures väljavoolu sojenduskaabel kleebitavate kaablikinnitusustega 3 kohas põhja külge.

Välismoodul BWL-1S-07



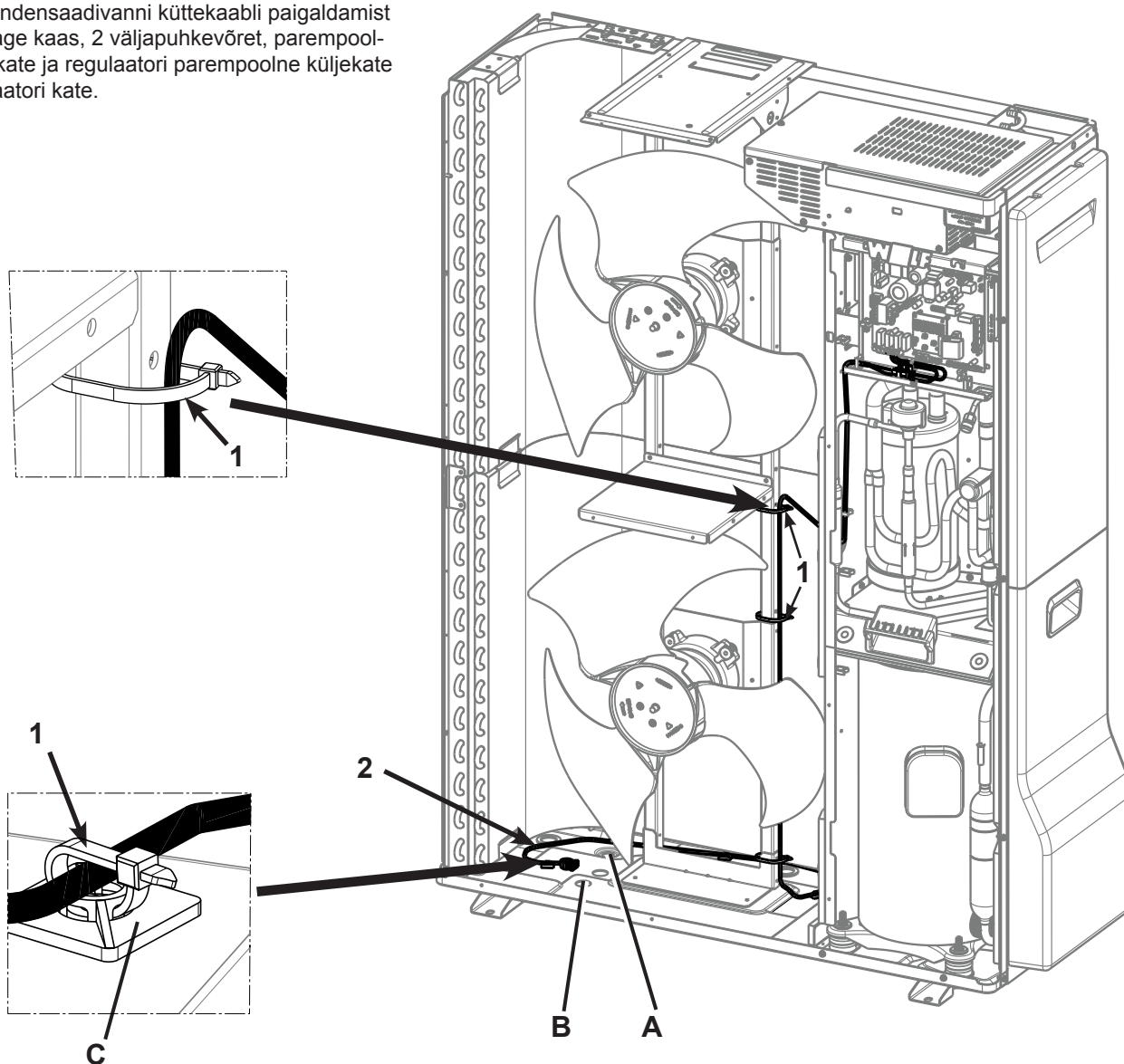
D kaitse T 315 mA / 250 V

Märkus punkt 3 kohta

Klemmiisu / kaitsme A kinnitamiseks regulaatori kätte külge kasutage tarnekomplektis olevat kruvi.

Välismoodul BWL-1S-10/14

Enne kondensaadivanni küttegaabli paigaldamist eemaldage kaas, 2 väljapuhkevõret, parempoolne küljekate ja regulaatori parempoolne küljekate ja regulaatori kate.



- A** kondensaadiveetoru ava
(Tähelepanu! Kondensaadivanni ava ei tohi sulgeda)
- B** ülevooluava
Tähelepanu! Ülevooluava **B** ei tohi sulgeda.
- C** Kleebitav kaablikinnitus

Märkus punkt 1 kohta

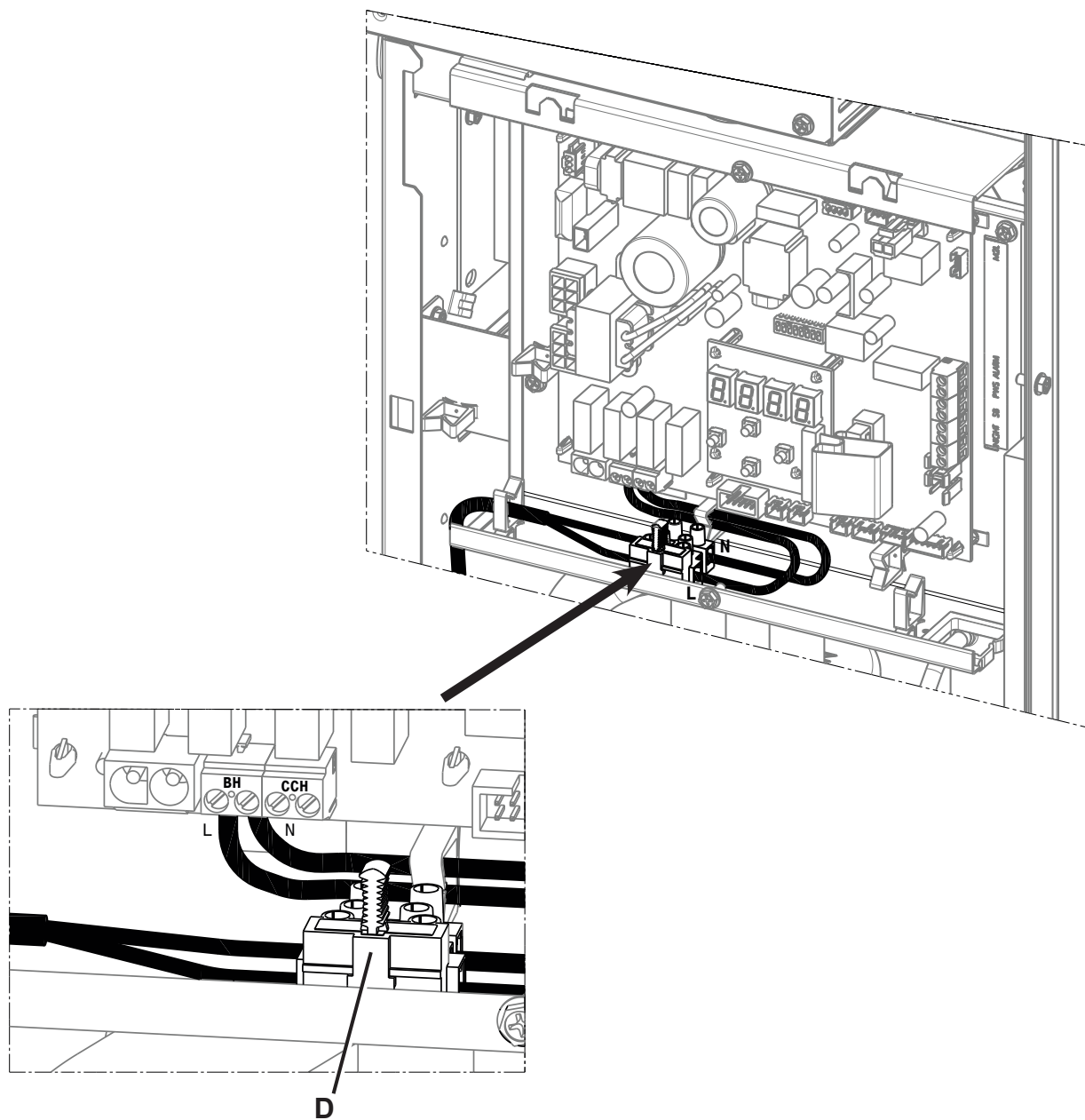
Kasutage kaablisidemeid väljavoolu sojenduskaabli fikseerimiseks.

Märkus punkt 2 kohta

Paigaldage väljavoolu sojenduskaabli sojendusega ala võimalikult kondensaadivanni põhjas asuvate avade A ja B lähedale.

Fikseerige sealjuures väljavoolu sojenduskaabel kleebitavate kaablikinnitusustega 3 kohas põhja külge.

Välismoodul BWL-1S-10/14



D kaitse T 315 mA / 250 V

Enne kasutuselevõttu paigaldage kõik kattedetailid ja väljapuhkevõre kindlalt.

Pärast paigaldamist lülitage toitepinge sisse ja võtke soojuspump paigaldus- ja kasutusjuhendi nõuete kohaselt kasutusele.

Elektriline lisasoojendus lülitab end automaatselt välja alates välistemperatuurist +2 °C.

Seetõttu saab tööfunktsiooni kontrollida ainult temperatuuril alla +2 °C.



Montavimo instrukcija

Kondensato vonelės išleidimo linijos šildymas
BWL-1S(B)-05/07/10/14/16 lauko moduliui

Saugos nurodymai

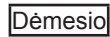
Šioje instrukcijoje svarbiems nurodymams, susijusiems su asmenų apsauga ir technine sauga, naudojami šie simboliai ir nurodymų simboliai:



Žymi nurodymus, kurių būtina tiksliai laikytis norint išvengti pavojaus žmogui ar asmenų sužalojimo ir funkcinių sutrikimų arba įrenginio pažeidimų.



Žymi pavojų dėl elektrinės konstrukcinės dalys esančios įtampos!



„Nurodymai“ žymi techninius nurodymus, kurių reikia laikytis norint išvengti žalos ir funkcinių įrenginio trikčių.

**Montuoti ir pradėti eksploatuoti gali tik elektros specialistai.
Nebūtina saugoti šios montavimo instrukcijos.**

Tik įgaliotas specialistas (t. y. sutartyje nurodyta montavimo įmonė, šilumos tinklų įmonė) gali montuoti, pirmą kartą pradėti eksploatuoti, tikrinti, techniškai prižiūrėti ir remontuoti prietaisą.

Dirbant su prietaisu arba šildymo įrenginiu jie privalo būti be įtampos (pvz., apsaugoti atskiru saugikliu arba pagrindiniu jungikliu) ir apsaugoti nuo pakartotinio įjungimo.

Remontuojant dalis, atliekančias saugumo techninę funkciją, kyla pavojus saugiai įrenginio eksploatacijai. Siekiant išvengti tokio pavojaus, keičiant galima naudoti tik originalias „Wolf“ dalis arba „Wolf“ naudoti leidžiamas atsargines dalis.

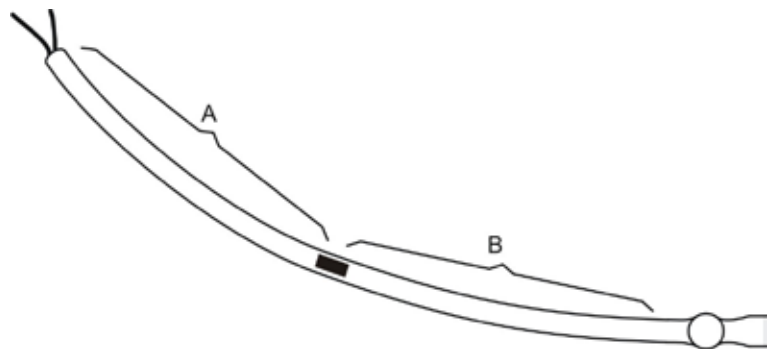


Dėl netinkamai atliktos elektros instaliacijos galimi elektros smūgiai ir prietaiso pažeidimai.

Jeigu naudojamas kondensato vonelės išleidimo linijos šildymas, išorinį bloką būtina apsaugoti visokio tipo srovei jautriu B tipo automatiniu išjungikliu (RCD). A tipo automatiniai išjungikliai (RCD) netinkami. Nepakanka apsaugos linijos apsauginiu išjungikliu (automatiniu). Po instaliacijos būtina atkurti apsaugą nuo kontakto.

Dėmesio

- Kondensato vonelės šildymui negali būti kliudoma šilumos išvestyje.
- Šildoma dalis gali būti klojama tik metalinėje dalyje. Neleidžiamas kontaktas su plastikinėmis dalimis.
- Tiesiant šildymo liniją būtina atkreipti dėmesį, kad kondensato vonelės angos liktų laisvos.
- Sumontuotas termostatas visiškai užtikrina nepriklausomą režimą. Jo negalima nardinti.
- Išleidimo linijos šildymo kabelio negalima trumpinti arba pažeisti.
- Negalimas kontaktas su aštriais kraštais.
- Palinkimo spindulys negali būti mažesnis nei 20 mm.
- Liniją laikykite toliau ventiliatoriaus zonos.
- Valyti kondensato vonelę naudokite tik silikonui atsparias valymo priemones.

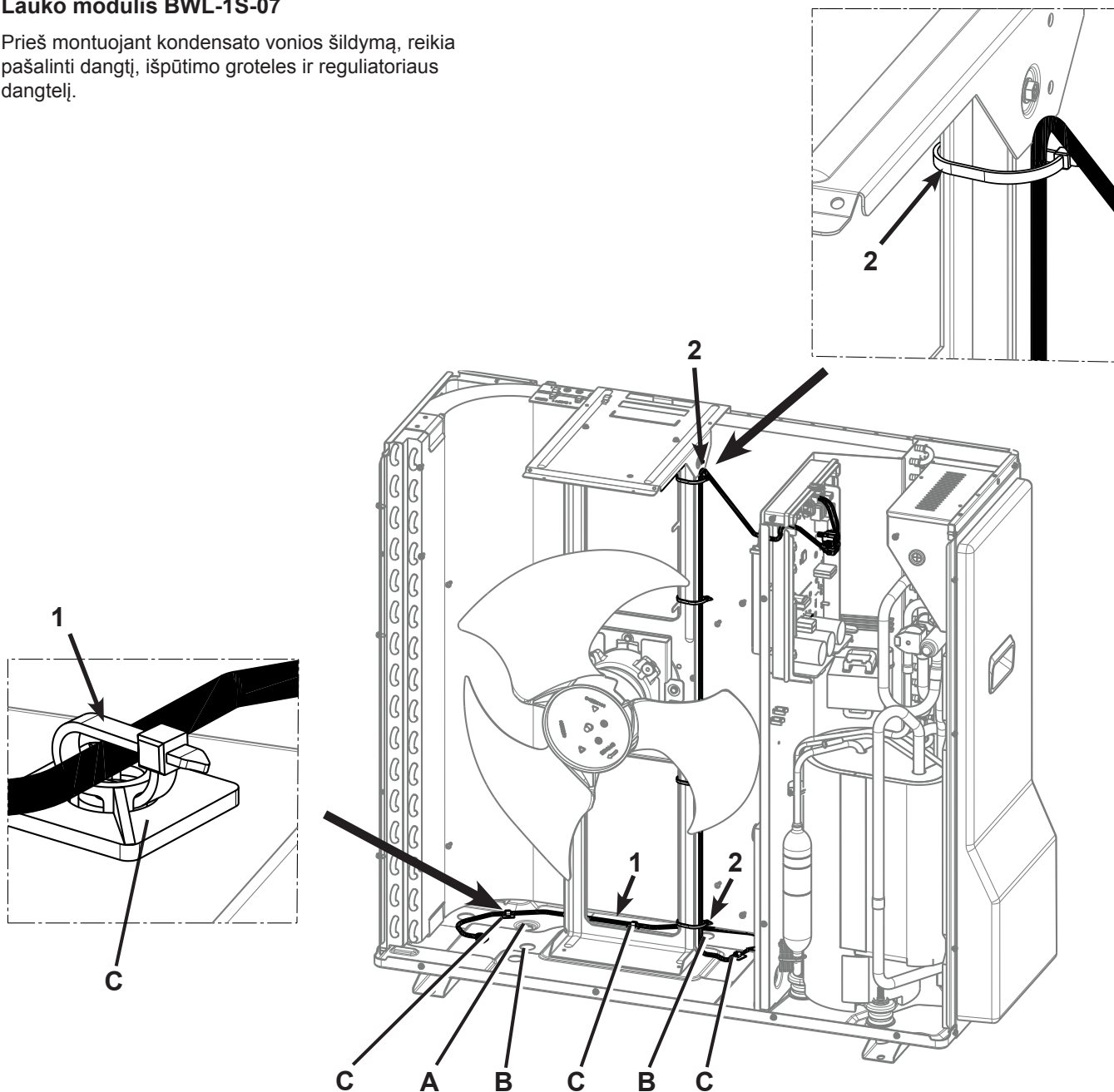
Elektrinio išleidimo linijos šildymo struktūra:

A = nešildoma zona, pabaiga 1x atspausdinta su ■

B = šildoma zona

Lauko modulis BWL-1S-07

Prieš montuojant kondensato vonios šildymą, reikia pašalinti dangtį, išpūtimo groteles ir reguliatoriaus dangtelį.



- A Kondensato linijos anga
(**Dėmesio:** Negalima uždaryti kondensato vonelės angos)
- B Išsiliejimo anga
Dėmesio: Išsiliejimo anga B negali būti uždaryta.
- C Prisklijuojančio laido tvirtinimas

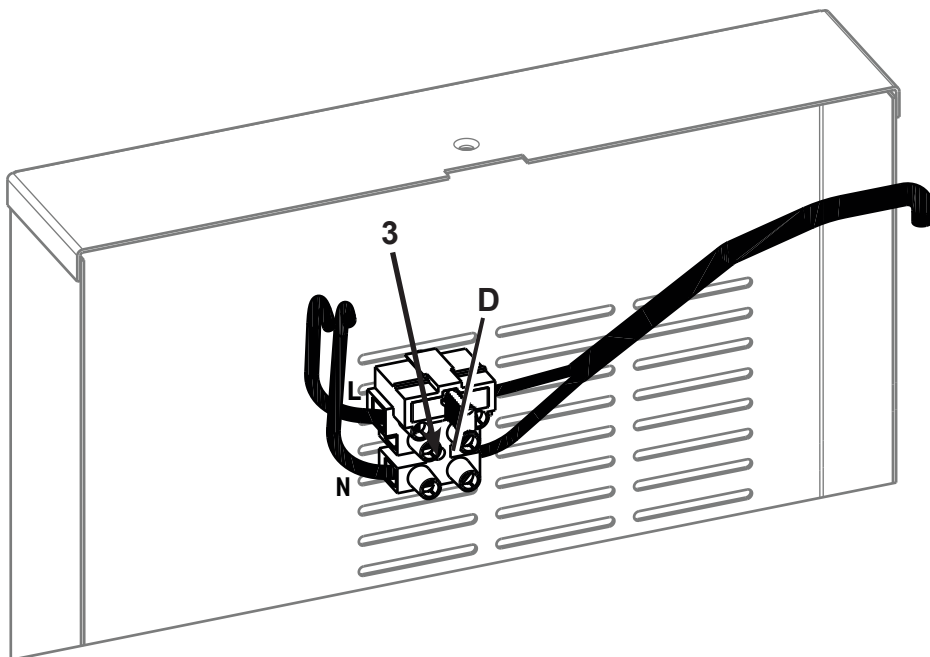
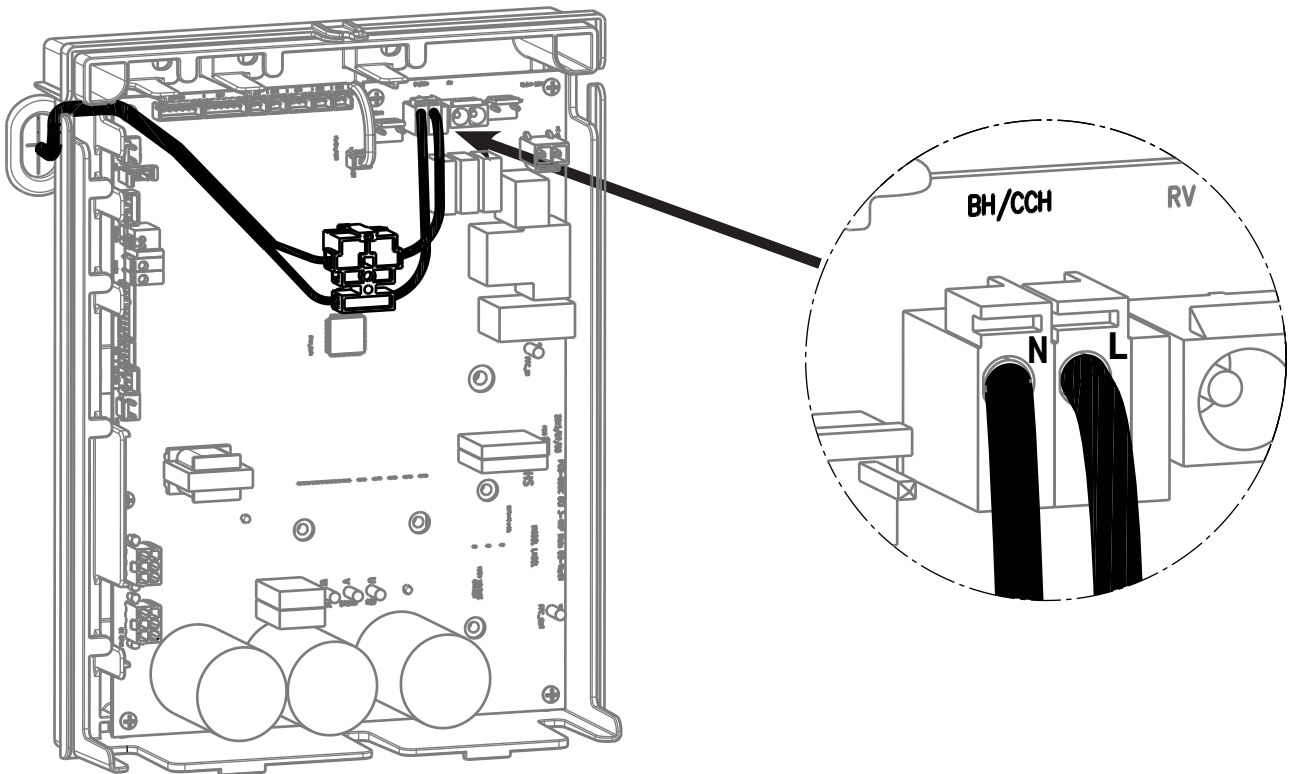
Nurodymas 1 punktui:

Nutekėjimo šildytuvui pritvirtinti naudoti laido tvirtinimo dirželį.

Nurodymas 2 punktui:

Šildoma išleidimo linijos zona turi būti kuo arčiau A ir B angų ant kondensato vonelės pagrindo. Nutekėjimo šildytuvui prie grindų pritvirtinti naudoti 3 prisiklijuojančius laidus.

Lauko modulis BWL-1S-07



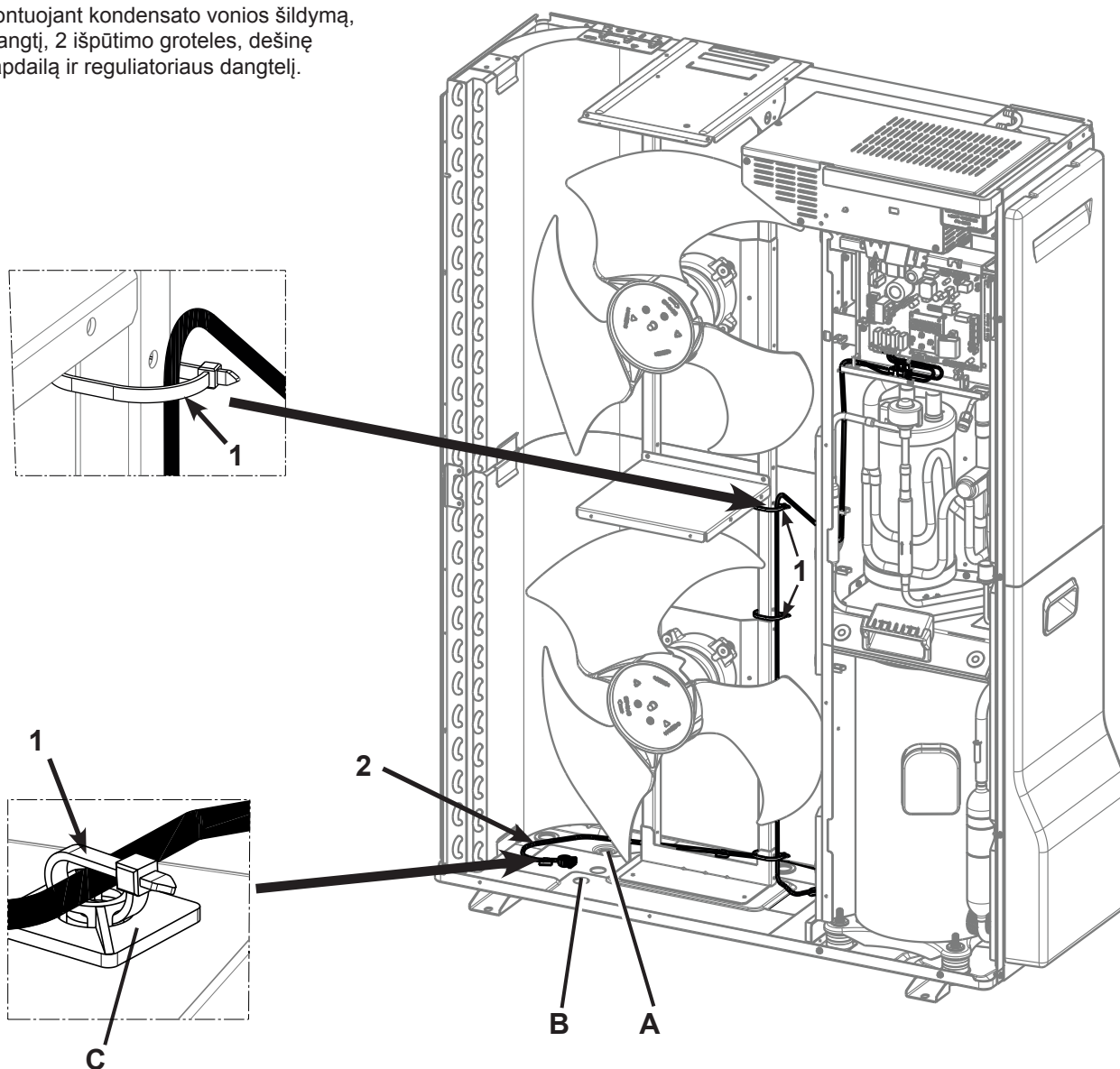
D Saugiklis T 315 mA / 250V

Nurodymas 3 punktui:

Užspaudžiamai juostelei / A saugikliui pritvirtinti prie regulatoriaus dangtelio, naudoti priedamą varžtą.

Lauko modulis BWL-1S-10/14

Prieš montuojant kondensato vonios šildymą, nuimti dangtį, 2 išpūtimo groteles, dešinę šoninę apdailą ir regulatoriaus dangtelį.



- A** Kondensato linijos anga
(**Dėmesio:** Negalima uždaryti kondensato vonelės angos)
- B** Išsiliejimo anga
Dėmesio: Išsiliejimo anga **B** negali būti uždaryta.
- C** Prisklijuojančio laido tvirtinimas

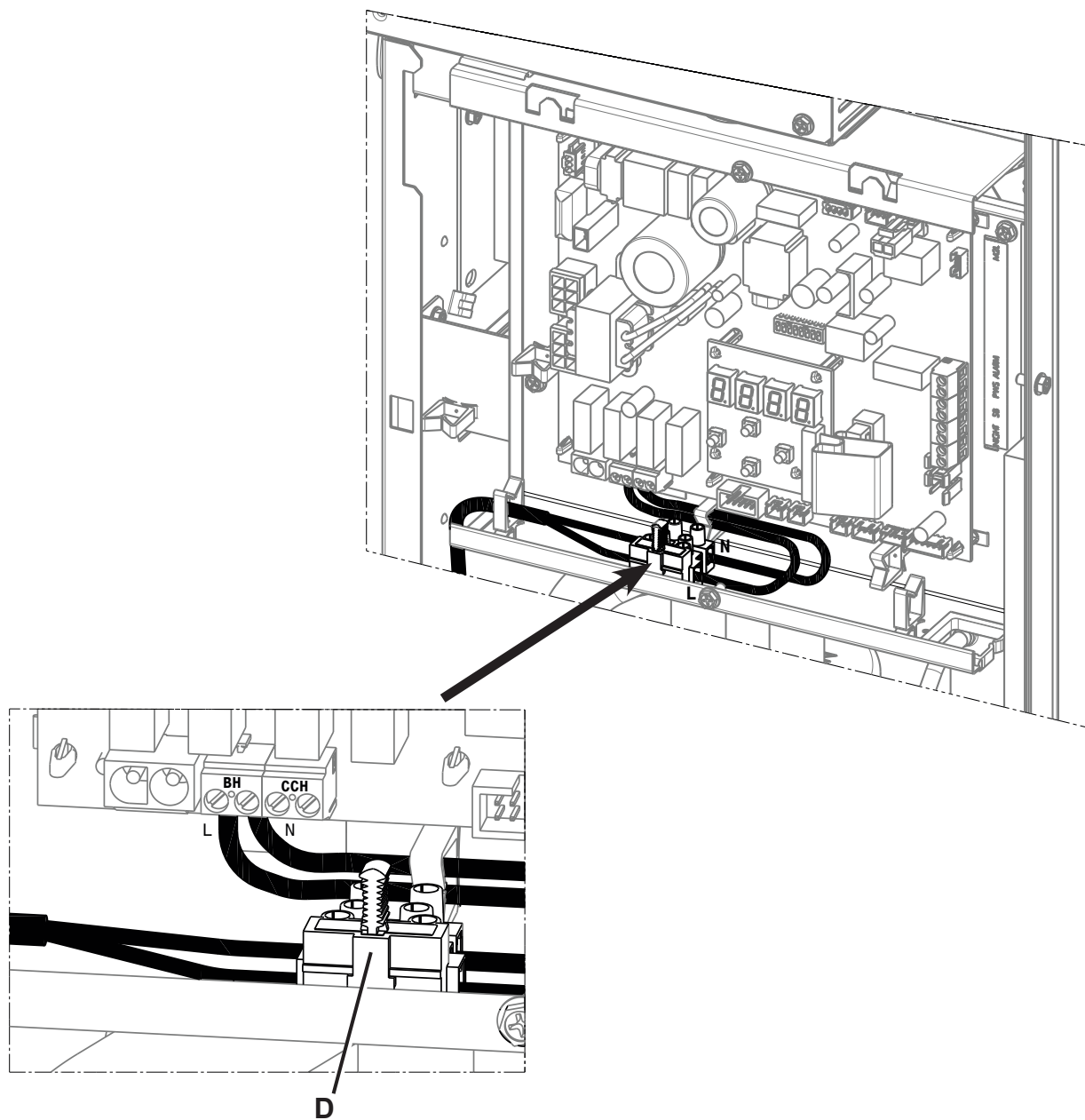
Nurodymas 1 punktui:

Nutekėjimo šildytuvui pritvirtinti naudoti laido tvirtinimo dirželį.

Nurodymas 2 punktui:

Šildoma išleidimo linijos zona turi būti kuo arčiau A ir B angų ant kondensato vonelės pagrindo. Nutekėjimo šildytuvui prie grindų pritvirtinti naudoti 3 prisiklijuojančius laidus.

Lauko modulis BWL-1S-10/14



D Saugiklis T 315 mA / 250V

Prieš paleidžiant į eksploataciją, saugiai pritvirtinti visas apdailos dalis ir išpūtimo groteles.

Po montavimo įjunkite įtampą ir pradėkite eksploatuoti šilumos siurbį pagal montavimo ir valdymo instrukciją.

Elektrinis šildymas automatiškai išsijungia, esant +2°C lauko temperatūrai. Todėl veikimo patikrą galima atlikti tik kai temperatūra yra žemiau +2 °C.



Montāžas pamācība

Noplūdes apsildes kondensāta tvertne

Ārējam modulim BWL-1S(B)-05/07/10/14/16

Drošības norādes

Šajā aprakstā pie svarīgām norādēm, kas attiecas uz personisko drošību un tehnisko darbības drošību, tiek izmantoti šādi simboli un norāžu zīmes:



Apzīmē instrukcijas, kas ir precīzi jāievēro, lai izvairītos no briesmām un kaitējuma cilvēkiem un iekārtas funkciju traucējumiem vai bojājumiem.



Apzīmē elektrošoka risku pie elektriskajām iekārtas daļām!

Uzmanību!

„Norāde“ nozīmē tehniskas instrukcijas, kas jāievēro, lai izvairītos no iekārtas bojājumu vai funkcionālu traucējumu rašanās riska.

Montāžu un pieņemšanu ekspluatācijā ļauts veikt tikai profesionālam elektriķim.

Montāžas pamācības uzglabāšana nav obligāta.

Iekārtu atļauts montēt tikai pilnvarotiem speciālistiem (tātad, uzstādīšanas apakšuzņēmējiem, apkures ievilkšanas specializētajiem uzņēmumiem), tas pats attiecas uz iekārtas pirmo pieņemšanu ekspluatācijā, pārbaudi, apkopi un atjaunošanu.

Veicot darbus ar iekārtu jeb apkures sistēmu, tās ir jāatslēdz no strāvas (piem., ar atsevišķu drošinātāju vai galveno slēdzi) un jānodrošina pret nejaušu ieslēgšanos.

To iekārtas daļu remonts, kas nosaka tehniski drošu darbību, var radīt riskus drošai iekārtas darbībai. Lai izvairītos no šāda riska, detaļu nomainībai atļauts izmantot tikai oriģinālās Wolf rezerves daļas vai Wolf GmbH atļautas rezerves daļas.

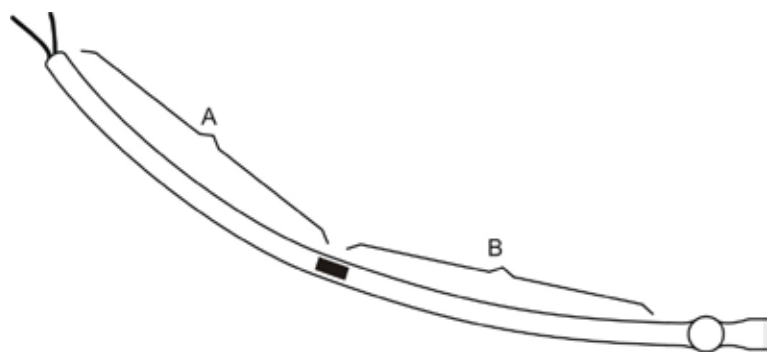


Neprofesionāli realizētas elektroinstalācijas var izraisīt strāvas triecienus un iekārtas bojājumus.

Uzstādot izplūdes apsildi kondensāta tvertnei, āra vienība ir jānodrošina ar polu sensitīvu B tipa paliekošās strāvas aizsargslēdzi (RCD). A tipa paliekošās strāvas jaudas ierīces (RCD) nav piemērotas. Nodrošināšana ar jaudas aizsargslēdzi (automātisku) nav pietiekama. Pēc instalācijas ir atkal jānodrošina kontaktu aizsardzība.

Uzmanību!

- Kondensāta tvertnes sildītājam nedrīkst traucēt siltuma atdevi.
- Apsildāmo posmu drīkst novietot tikai metāliskajā zonā. Saskare ar plastmasas daļām nav pieļaujama.
- Ieklājot apkures līnijas, ir jānodrošina, ka kondensāta ūdens atvērumi ir brīvi.
- Iebūvētais termostats nodrošina pilnībā autonomu darbību. To nedrīkst iegremdēt.
- Noplūdes apsildes kabeli nedrīkst saīsināt vai bojāt.
- Nedrīkst virzīt pāri asām malām.
- Nodrošināt vismaz 20 mm locīšanas rādus.
- Līniju turēt atstāt no ventilatora zonas.
- Kondensāta tvertnes mazgāšanai izmantot tikai silikonam piemērotus tīrīšanas līdzekļus

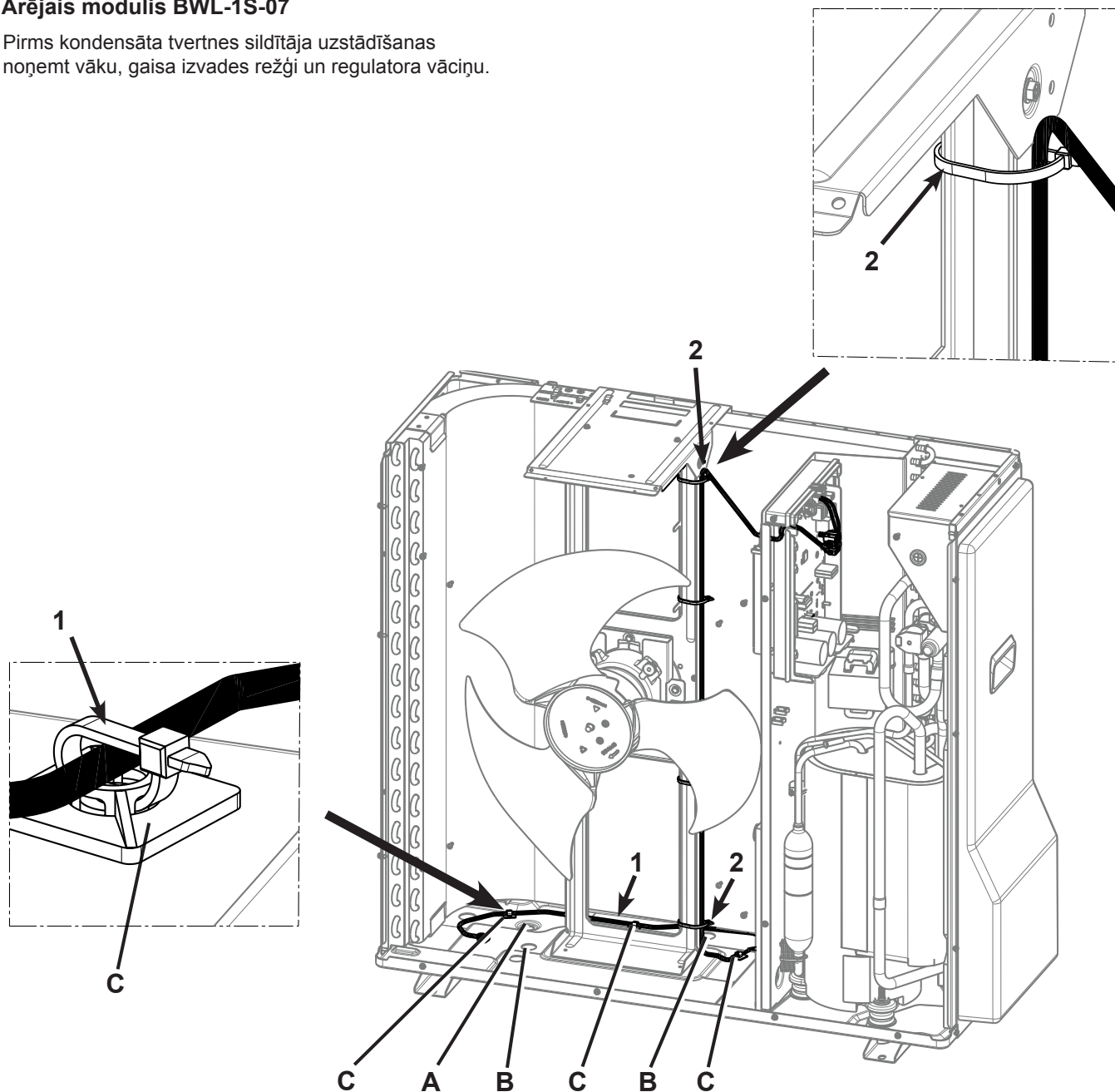
Elektriskās noplūdes apsildes uzbūve:

A = neapsildītā zona, Beigas 1x ar ■ saspīestas

B = apsildītā zona

Ārējais modulis BWL-1S-07

Pirms kondensāta tvertnes sildītāja uzstādīšanas noņem vāku, gaisa izvades režģi un regulatora vāciņu.



- A** Atvērums kondensāta ūdens līnijai
(**Uzmanību:** Atvērumu kondensāta ūdens tvertnē nedrīkst noslēgt)
- B** Pārplūdes atvērums
Uzmanību: Pārplūdes atvērums **B** nedrīkst būt noslēgts.
- C** Līmējamais kabeļu stiprinājums

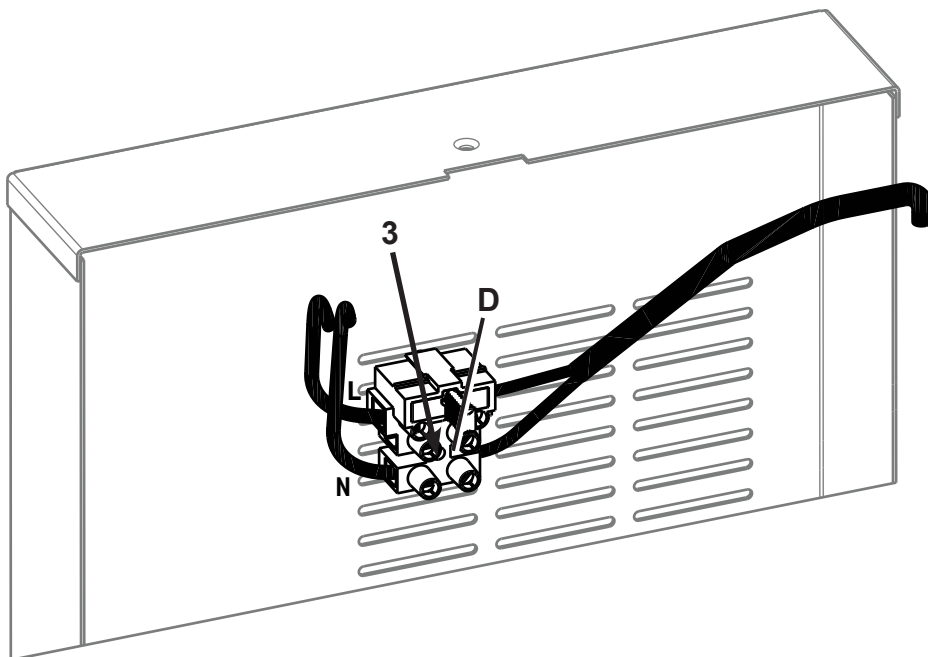
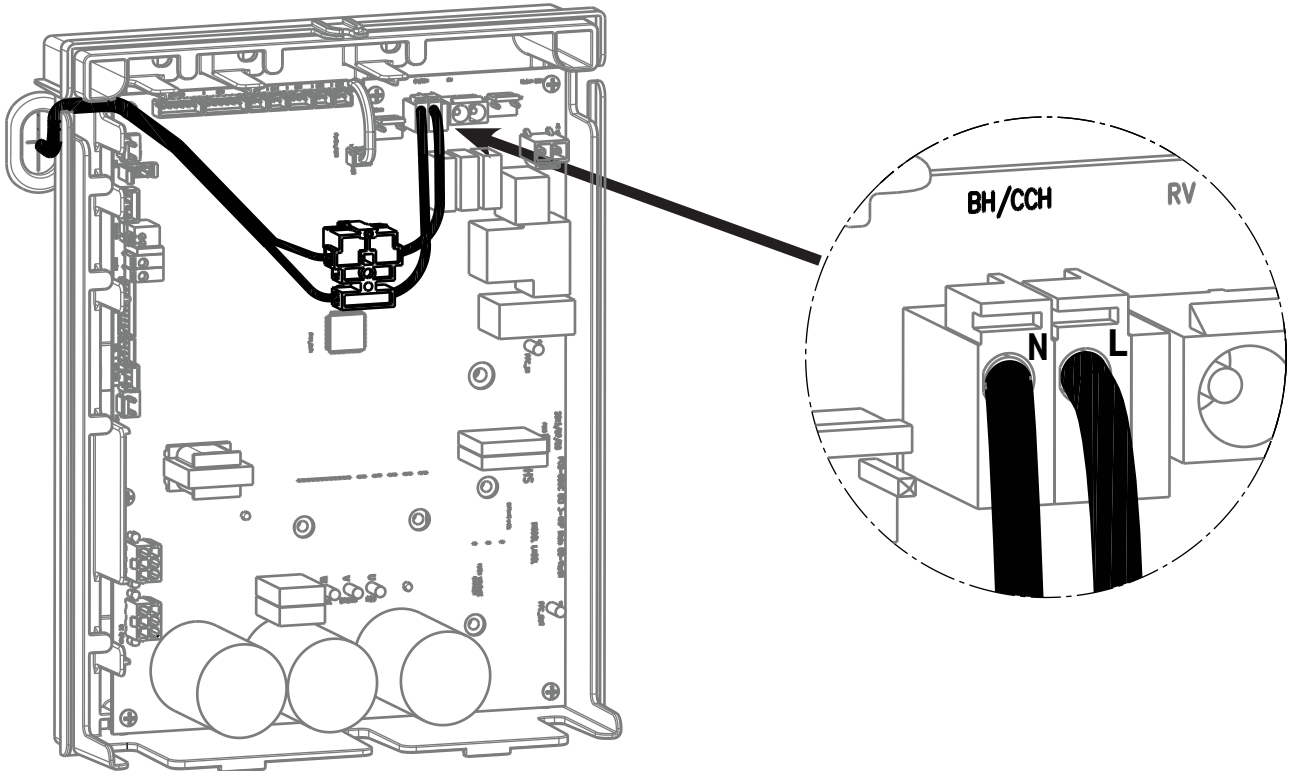
Norāde pie 1.:

Noplūdes sildītāja fiksācijai izmantot kabeļu savilktnus.

Norāde pie 2.:

Noplūdes apsildes apsildītā zona ir jānovieto pēc iespējas tuvāk atvērumiem A un B kondensāta tvertnes apakšpusē.

Turklāt noplūdes sildītājs 3 vietās jāpiestiprina pie pamatnes ar līmējamiem kabeļu stiprinājumiem.

Ārējais modulis BWL-1S-07

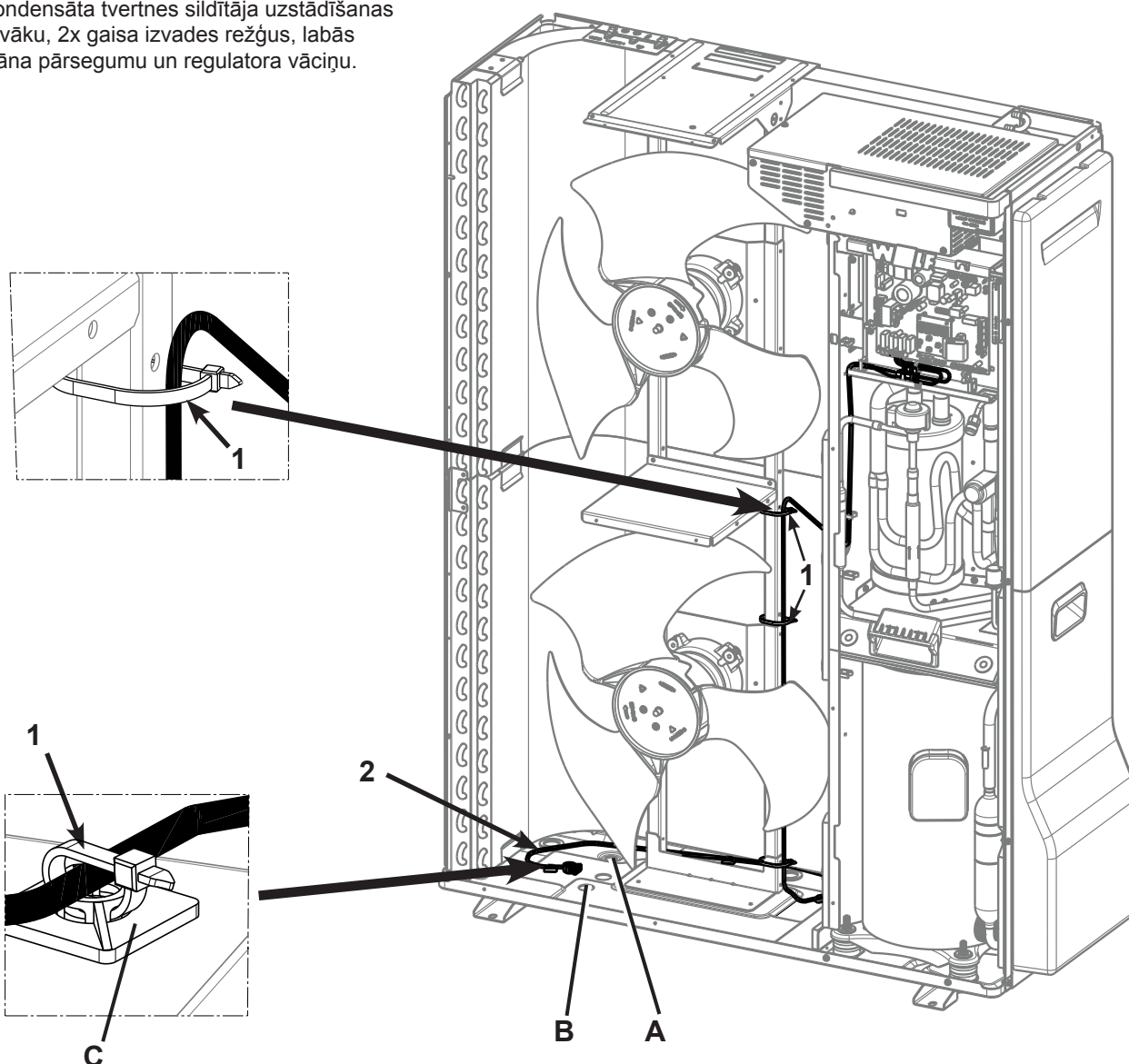
D Drošinātājs T 315 mA / 250V

Norāde pie 3.:

Spaiļu rindas/drošinātāja A piestiprināšanai pie regulatora vāciņa izmantot komplektā iekļauto skrūvi.

Ārējais modulis BWL-1S-10/14

Pirms kondensāta tvertnes sildītāja uzstādīšanas noņemt vāku, 2x gaisa izvades režģus, labās puses sāna pārsegumu un regulatora vāciņu.



- A** Atvērums kondensāta ūdens līnijai
(**Uzmanību:** Atvērumu kondensāta ūdens tvertnē nedrīkst noslēgt)
- B** Pārplūdes atvērums
Uzmanību: Pārplūdes atvērums **B** nedrīkst būt noslēgts.
- C** Līmējamais kabeļu stiprinājums

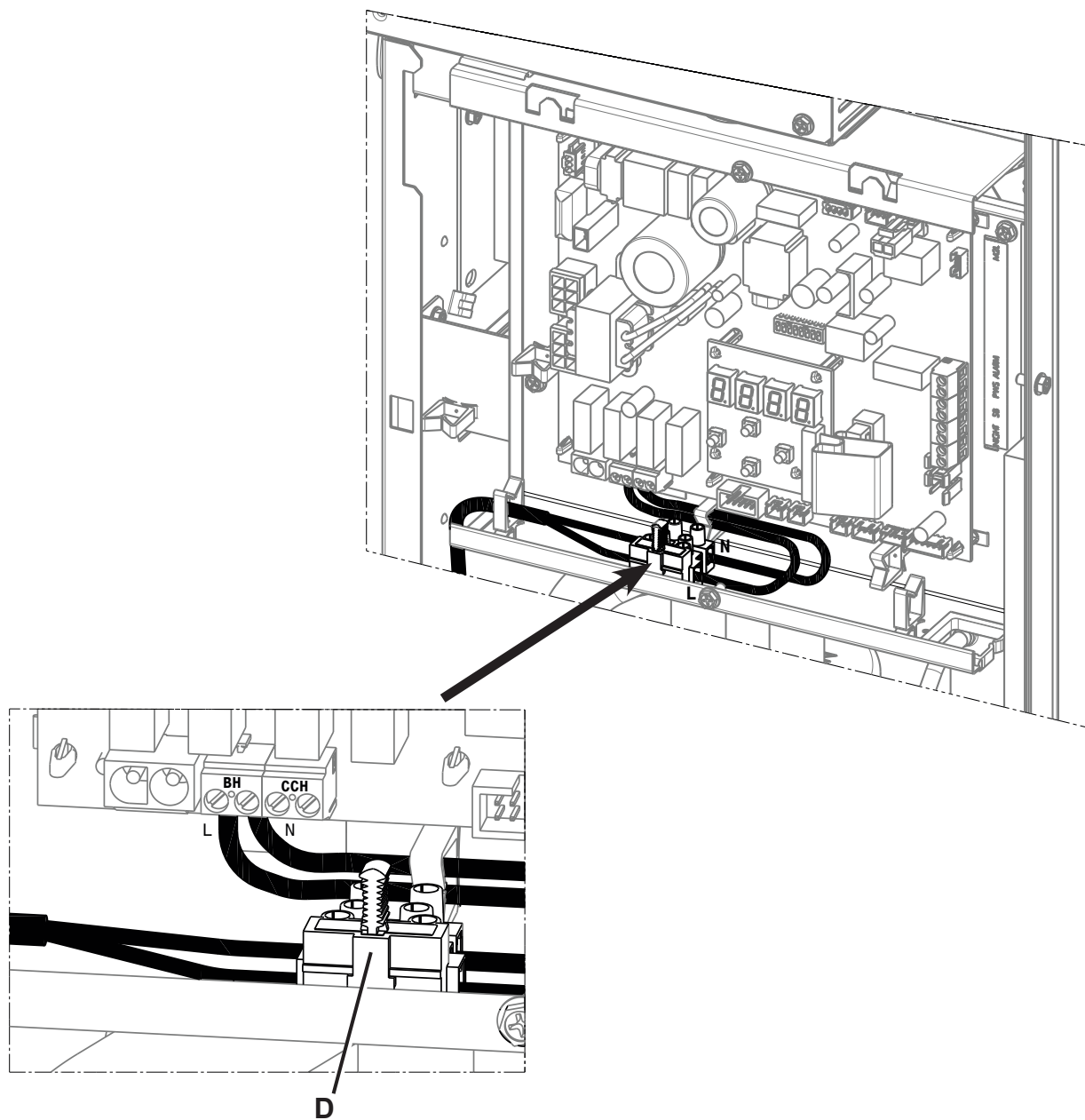
Norāde pie 1.:

Noplūdes sildītāja fiksācijai izmantot kabeļu savilktnus.

Norāde pie 2.:

Noplūdes apsildes apsildītā zona ir jānovieto pēc iespējas tuvāk atvērumiem A un B kondensāta tvertnes apakšpusē.

Turklāt noplūdes sildītājs 3 vietās jāpiestiprina pie pamatnes ar līmējamiem kabeļu stiprinājumiem.

Ārējais modulis BWL-1S-10/14

D Drošinātājs T 315 mA / 250V

Pirms ekspluatācijas sākšanas montēt un droši nostiprināt visas pārseguma daļas un gaisa izvades režģi.

Pēc montāžas ir jāieslēdz tīkla strāva un siltumsūkņi jāiedarbina saskaņā ar Montāžas un lietošanas pamācības norādēm.

Elektriskā blakus apkure automātiski ieslēdzas, kad āra temperatūra noslīd līdz $+2^{\circ}\text{C}$.

Tādēļ darbības pārbaudi var veikt tikai temperatūrā, kas ir mazāka nekā $+2^{\circ}\text{C}$.