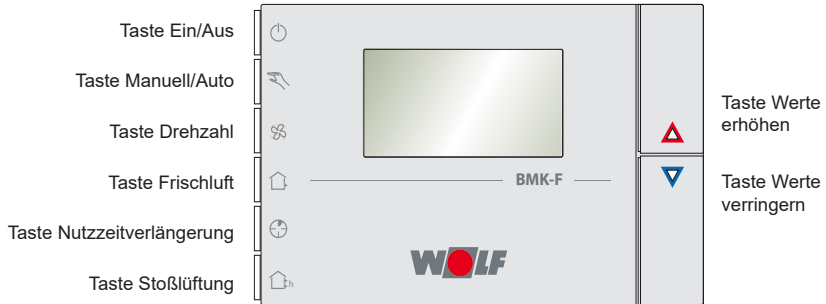


DE	Montageanleitung FERNBEDIENUNG BMK-F Deutsch Änderungen vorbehalten!	02	IT	Istruzioni di montaggio TELECOMANDO BMK-F Italiano Con riserva di modifiche tecniche!	12
CN	安装手册 远程控制 BMK-F 中文 有权进行变更	03	LT	Montavimo instrukcija NUOTOLINIO VALDYMO PULTELIS BMK-F Lietuvos Galimi pakeitimai!	13
CZ	Návod k montáži DÁLKOVÉ OVLÁDÁNÍ BMK-F Český Změny vyhrazeny!	04	LV	Tāl vadības UZSTĀDĪŠANAS PAMĀCĪBA BMK-F Latvijas Paturētas tiesības veikt izmaiņas!	14
DK	Monteringsvejledning FJERNBETJENING BMK-F Dansk Forbehold for ændringer!	05	NL	Montagehandleiding AFSTANDSBDIENING BMK-F Nederlands Wijzigingen voorbehouden!	15
EE	Paigaldusjuhend KAUGJUHTIMISPULT BMK-F Eesti Võib esineda muudatusi!	06	PL	Instrukcja montażowa ZDALNEGO STEROWANIA BMK-F Polski Zmiany zastrzeżone!	16
ES	Instrucciones de montaje MANDO A DISTANCIA BMK-F Español ¡Con reserva de modificaciones!	07	PT	Instruções de montagem COMANDO À DISTÂNCIA BMK-F Português Sujeito a alterações!	17
FR	Instructions de montage COMMANDE À DISTANCE BMK-F Français Sous réserve de modifications techniques !	08	RO	Instrucțiuni de montaj TELECOMANDĂ BMK-F Românesc Ne rezervăm dreptul de a efectua modificări!	18
GB	Installation instructions REMOTE CONTROL BMK-F English Subject to modifications!	09	RU	Инструкция по монтажу ПУЛЬТ ДИСТАНЦИОННОГО УПРАВЛЕНИЯ BMK-F Русский Возможны изменения!	19
HR	Upute za postavljanje DALJINSKO UPRAVLJANJE BMK-F Hrvatski Pridržano pravo na izmjene!	10	SK	Návod na montáž DIAL'KOVÉ OVLÁDANIE BMK-F Slovenský Zmeny vyhradené!	20
HU	Szerelési utasítás TÁVSZABÁLYOZÓ BMK-F Magyar A változtatások joga fenntartva!	11			

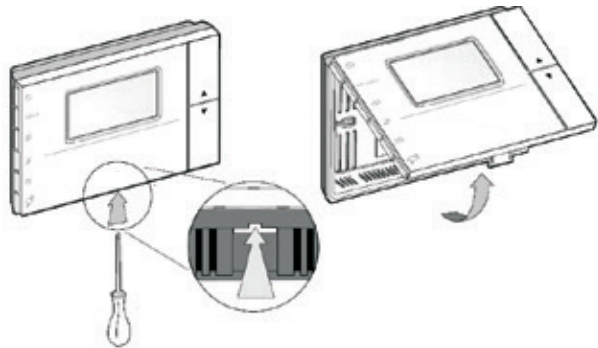
1 Gesamtübersicht



2 Montage

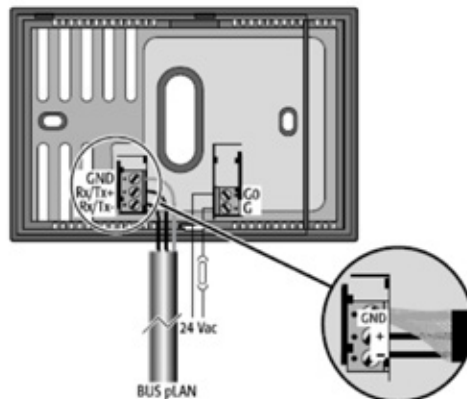
Zur Montage der Fernbedienung mittels Schraubendreher das Gehäuseoberteil abnehmen.

Die Bedienteil-Rückwand kann nun an den Öffnungen für die Befestigungsschrauben fest an die Wand montiert werden.

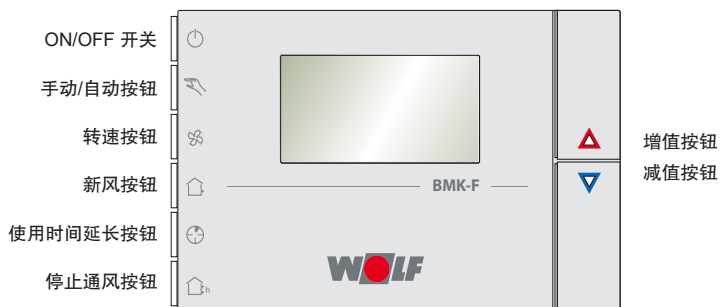


3 Anschluss

Fernbedienung entsprechend Abbildung verdrahten.

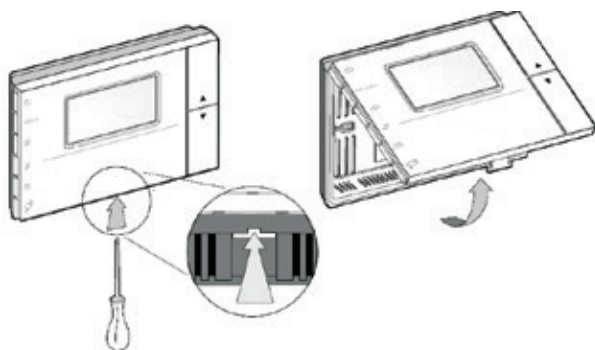


1 概述



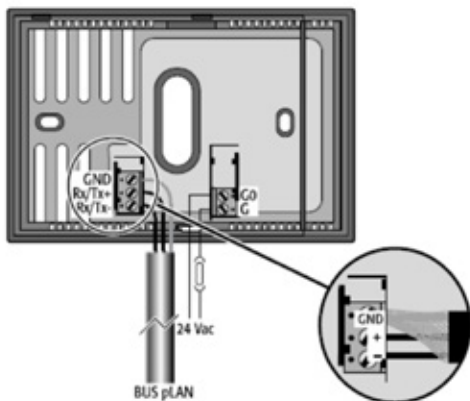
2 组件

用螺丝刀卸下外壳的顶部，以安装远程控制。
现在可以通过固定螺钉的孔将操作面板的后壁牢固地安装到墙壁上。

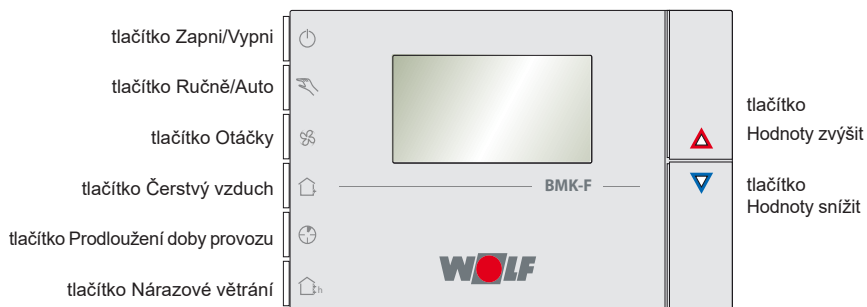


3 接线

按照图示将接线连接到远程控制。



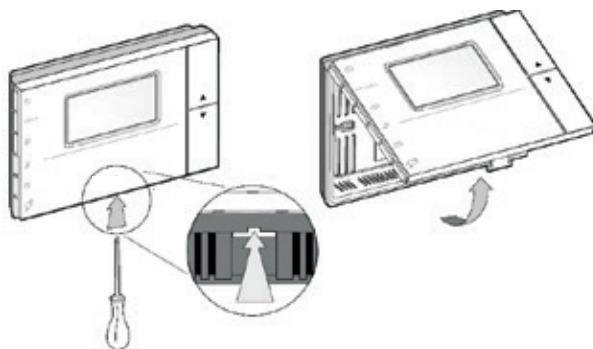
1. Celkový přehled



2. Montáž

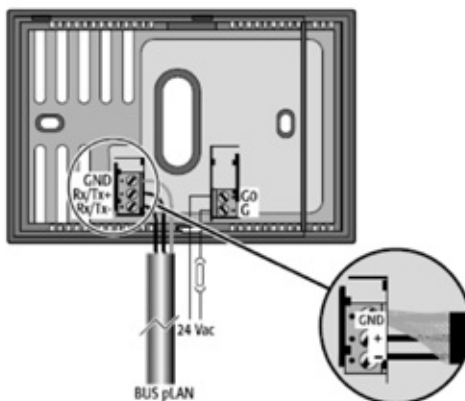
Před montáží dálkového ovládání uvolněte pomocí šroubováku vrchní díl přístroje.

Spodní díl ovládání můžete potom přes otvory na upevňovací šrouby namontovat na stěnu.

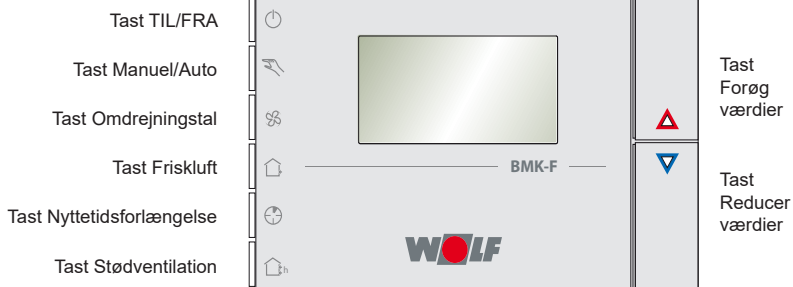


3. Připojení

Kabel sběrnice připojte podle obrázku na svorky dálkového ovládání.



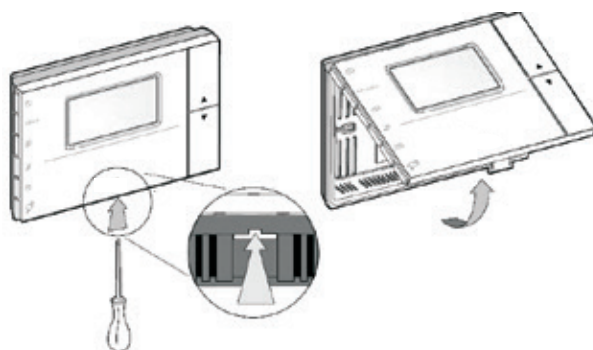
1 Totalbillede



2 Montage

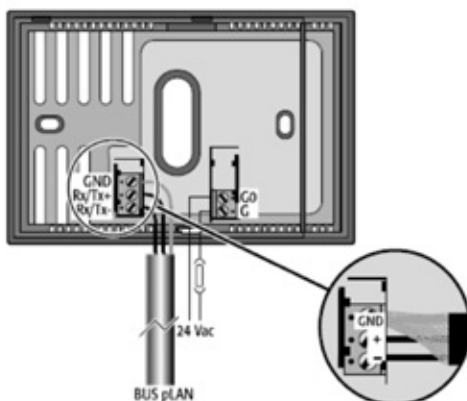
For at montere fjernbetjeningen skal husets overdel fjernes ved hjælp af en skruetrækker.

Betjeningspanelets bagvæg kan nu monteres fast på væggen i åbningerne til monteringssskruerne.

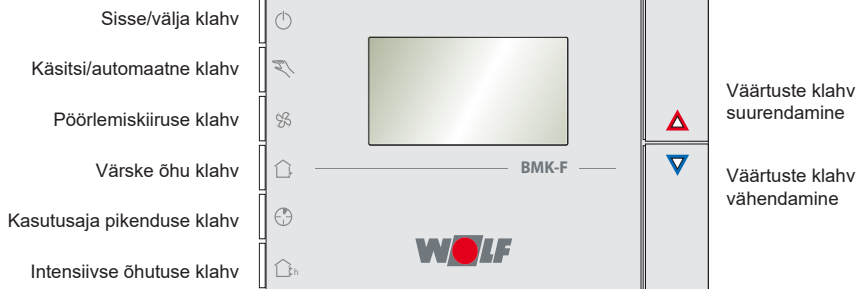


3 Tilslutning

Tilslut fjernbetjeningen i henhold til billedet.



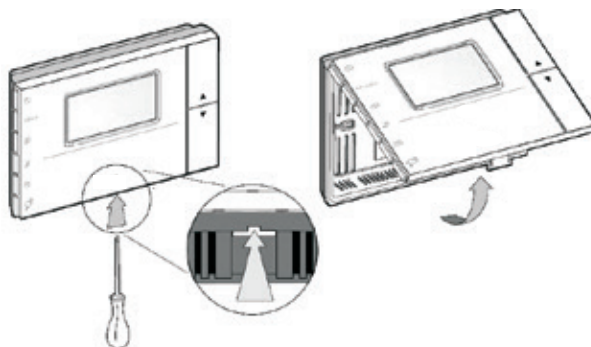
1 Ülevaade



2 Paigaldamine

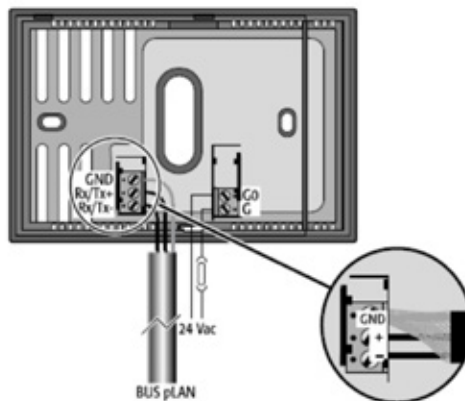
Kaugjuhtimispuhldi paigaldamiseks eemaldage korpuse ülemine osa kruvikeeraja abil.

Nüüd saab juhtimisseadme tagumise seinä kinnitada seinale, kasutades selleks kinnituskruvide jaoks ette nähtud avasid.



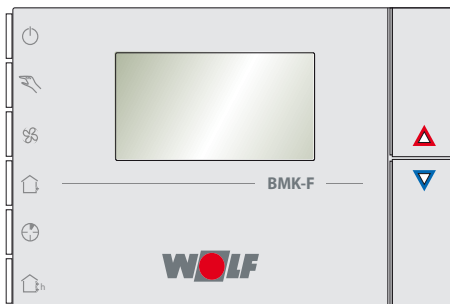
3 Ühendamine

Ühendage kaablid joonisel kujutatul kohaselt.



1 Vista general

- Tecla On/Off
- Tecla Manual/Auto
- Tecla Revoluciones
- Tecla Aire fresco
- Tecla Prolongación del tiempo de uso
- Tecla Ventilación de choque



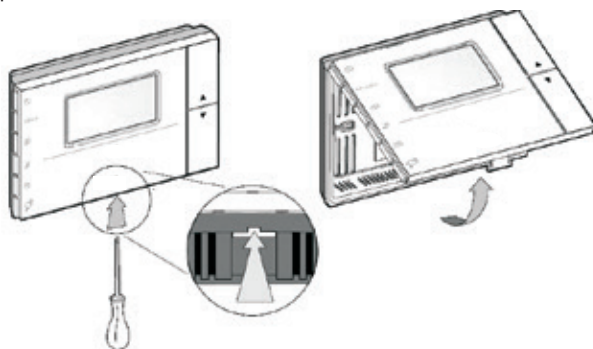
Tecla Aumentar valores

Tecla Reducir valores

2 Montaje

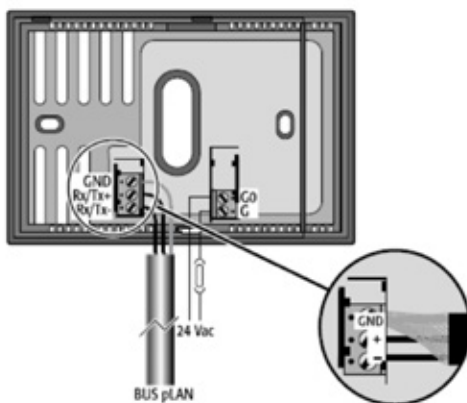
Para montar el mando a distancia retirar la parte superior de la carcasa con un destornillador.

A continuación se puede fijar a pared trasera del dispositivo de mando en las aberturas para los tornillos de fijación en la pared.

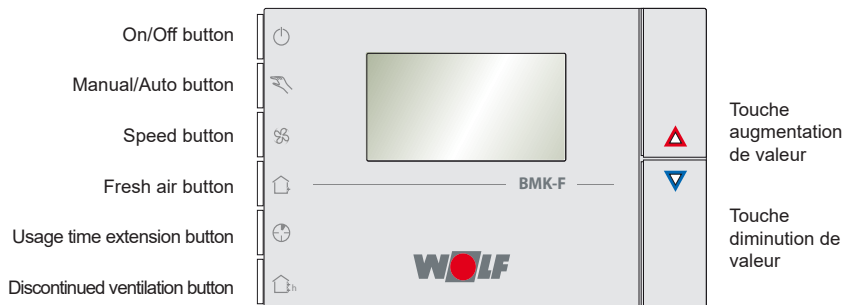


3 Conexión

Conectar el mando a distancia como se indica en la figura.



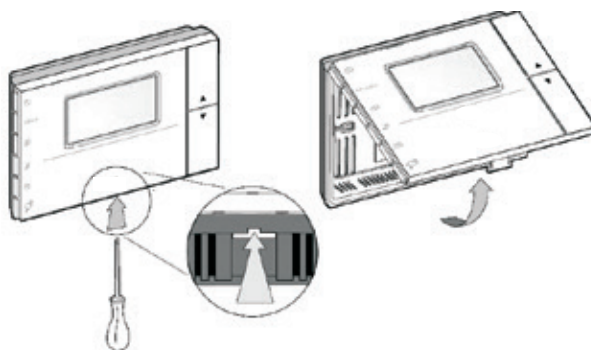
1 Vue d'ensemble



2 Montage

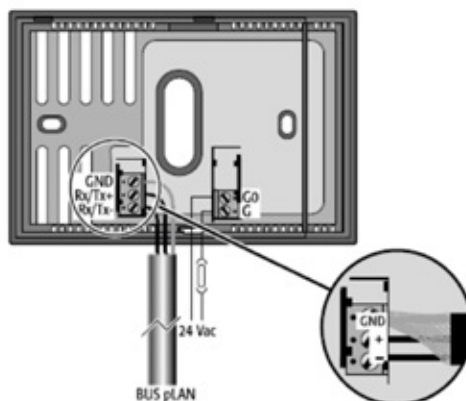
Pour le montage de la commande à distance, enlever la partie frontale du boîtier à l'aide d'un tournevis.

Le dos de l'élément de commande peut ensuite être fixé au mur grâce aux perçages pour les vis de fixation.

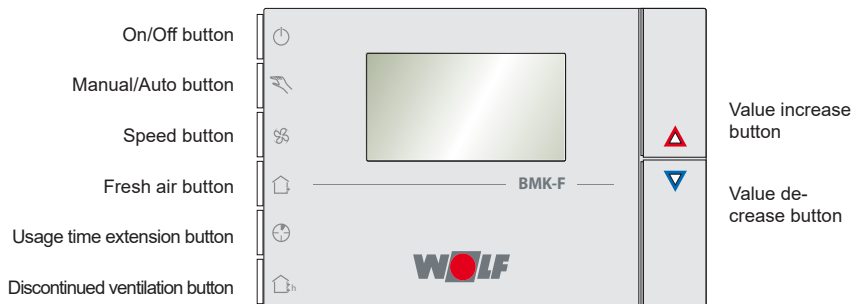


3 Raccordement

Procéder au câblage de la commande à distance comme illustré sur la figure.



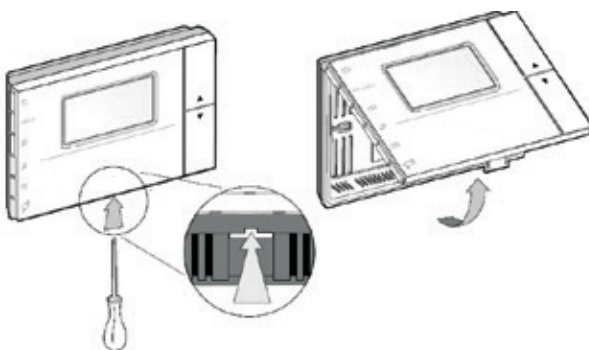
1 Overview



2 Assembly

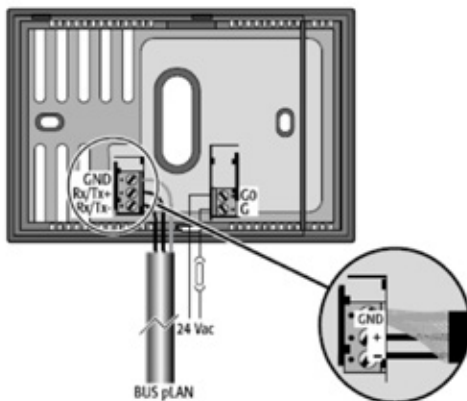
Remove the top part of the housing using a screwdriver in order to mount the remote control.

The rear wall of the operating panel can now be mounted firmly to the wall via the holes for the fixing screws.

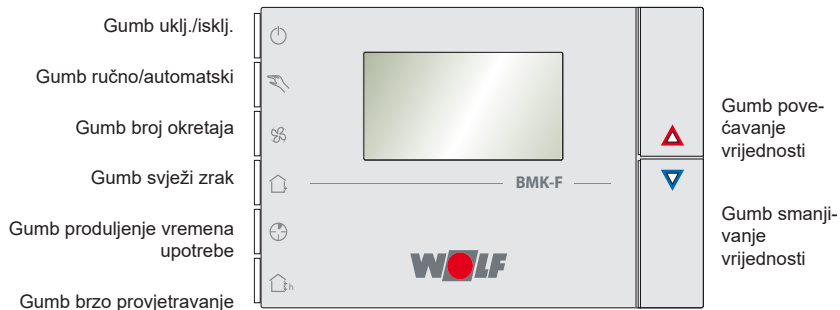


3 Connection

Connect the wiring to the remote control in accordance with the illustration.



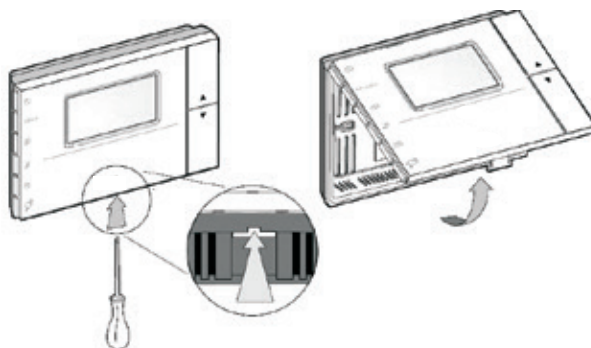
1 Ukupni prikaz



2 Postavljanje

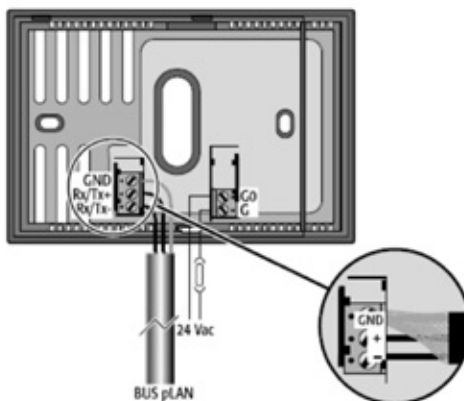
Za postavljanje daljinskog upravljanja odvijačem, skinite gornji dio kućišta.

Stražnja stijenka kontrolnog uređaja sada se može postaviti na zid kroz otvore za pričvršne vijke.

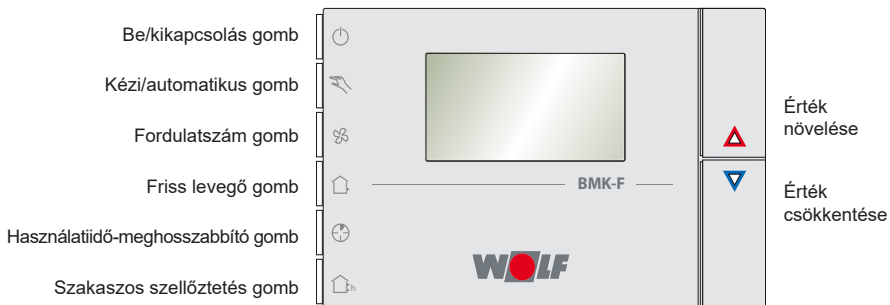


3 Priključak

Daljinsko upravljanje spojite žicama prema slici.



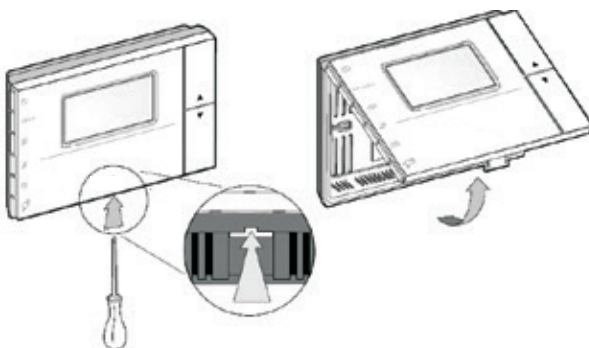
1 Áttekintés



2 Szerelés

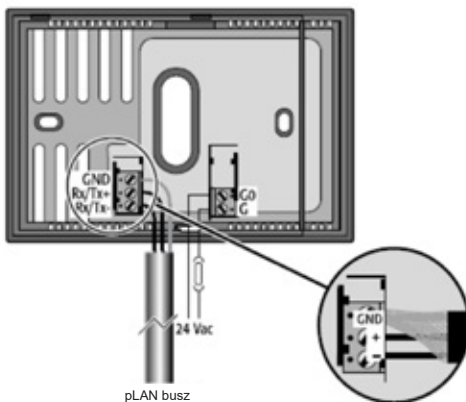
A távszabályozó csavarhúzóval történő felszereléséhez vegye le a burkolat felső részét.

Ezután a kezelőegység hátfala a rögzítőcsavarok nyílásain keresztül a falra rögzíthető.

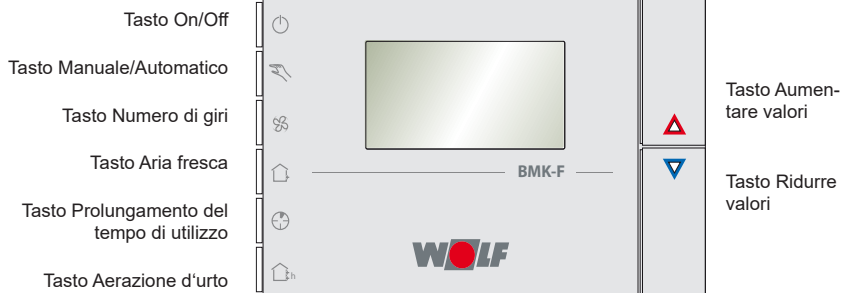


3 Bekötés

A távszabályozót az ábrának megfelelően kösse be.

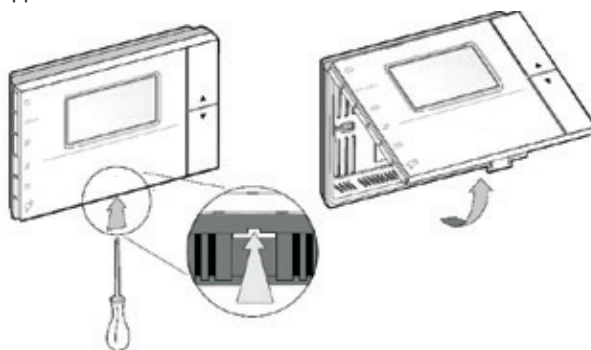


1 Panoramica generale



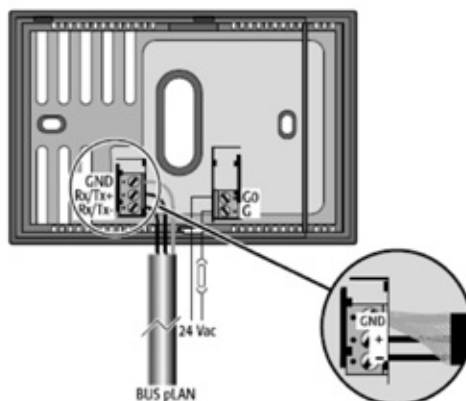
2 Montaggio

Per il montaggio del telecomando tramite il cacciavite, rimuovere la parte superiore dell'alloggiamento. La parete posteriore dell'unità di comando può essere montata in modo fisso alla parete avvitando le viti di fissaggio nei fori appositi.



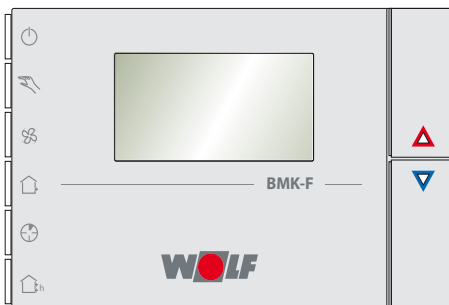
3 Collegamento

Cablare il telecomando secondo la figura.



1 Bendroji apžvalga

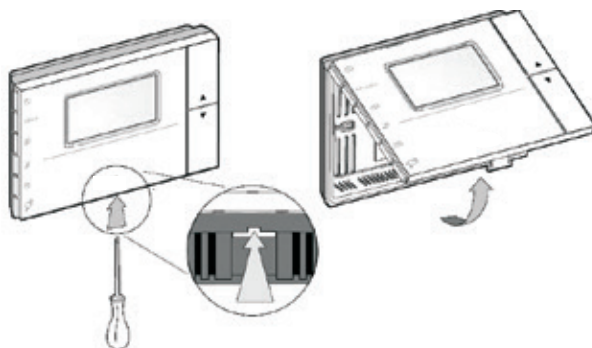
- Įj. / išj. mygtukas
- Rank. / aut. rež. mygtukas
- Sūkių skaičiaus mygtukas
- Šviežio oro mygtukas
- Naudojimo trukmės ilginimo mygtukas
- Momentinio vėdinimo mygtukas



- Verčių didinimo mygtukas
- Verčių mažinimo mygtukas

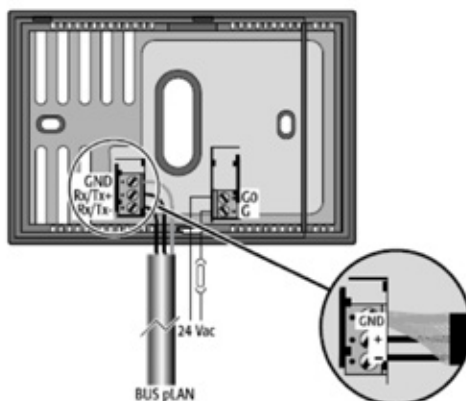
2 Montavimas

Norėdami sumontuoti nuotolinį valdymą, atsuktuvu nuimkite viršutinę korpuso dalį. Valdymo pultelio galinę sienelę galima sumontuoti ant sienos, jį prisukant tvirtinimo varžtams skirtose angose.

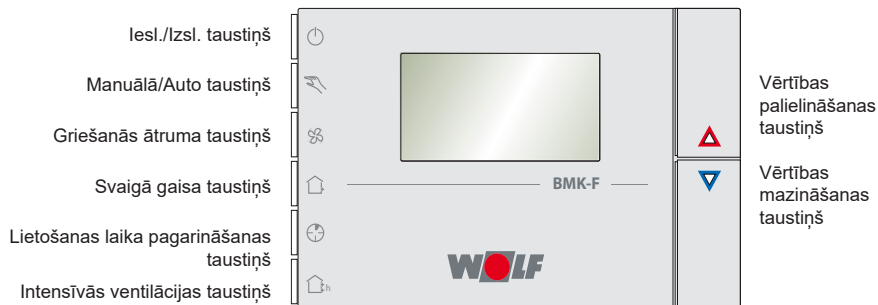


3 Jungtis

Nuotolinio valdymo pultelio laidus sujunkite pagal paveikslėlyje pateiktas instrukcijas.



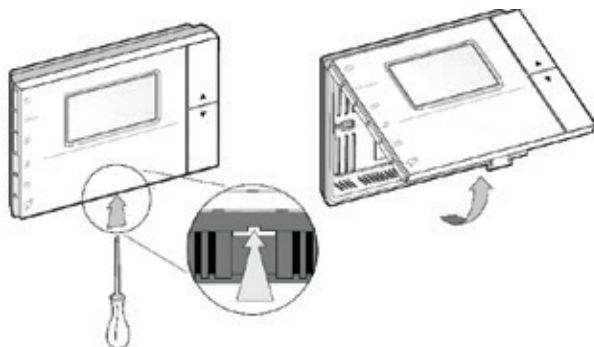
1 Kopskats



2 Uzstādīšana

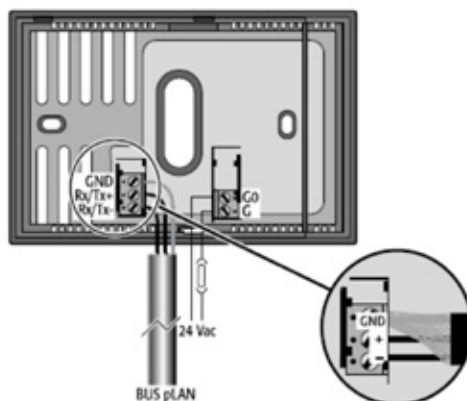
Lai uzstādītu tālvadību, ar skrūvgrīeža palīdzību noņemt korpusa augšējo daļu.

Tagad vadības detaļas aizmugurējo daļu aiz caurumiņiem iespējams piemontēt pie sienas, izmantojot fiksācijas skrūves.



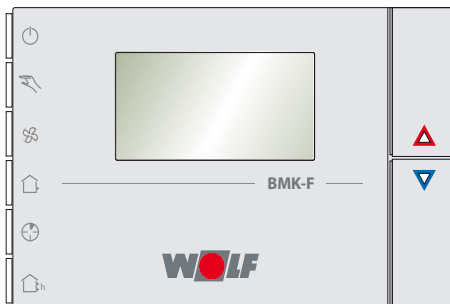
3 Pieslēgums

Savienot tālvadību kā norādīts attēlā.



1 Overzicht

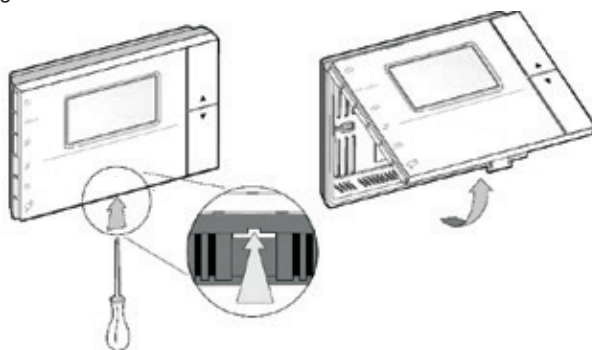
- Toets Aan/uit
- Toets Handmatig/auto
- Toets Toerental
- Toets Buitenlucht
- Toets Verlenging gebruikstijd
- Toets Stootventilatie



- Toets Waarden verhogen
- Toets Waarden verlagen

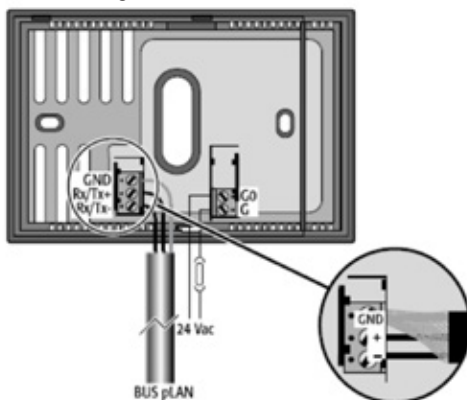
2 Montage

Verwijder de bovenkant van behuizing met behulp van een schroevendraaier om de afstandsbediening te monteren. De achterwand van het bedieningspaneel kan nu via de openingen voor de bevestigingsschroeven vast op de wand worden gemonteerd.

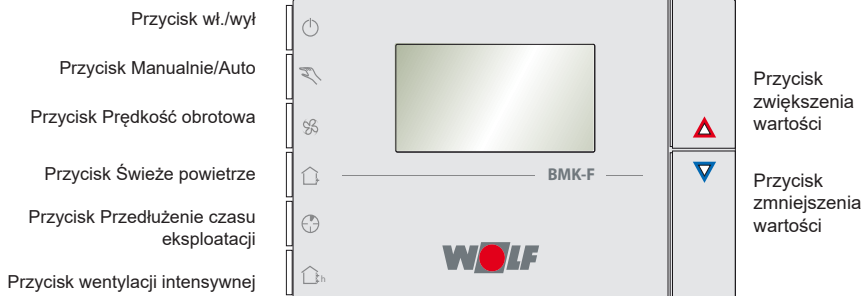


3 Aansluiten

Sluit de draden voor de afstandsbediening aan zoals weergegeven op de afbeelding.



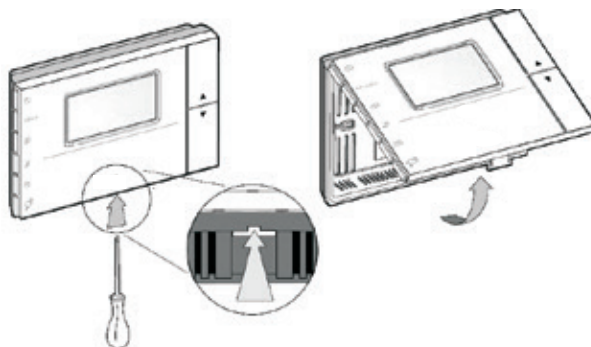
1 Widok ogólny



2 Montaż

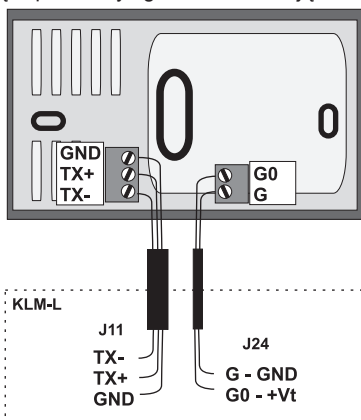
W celu zamontowania zdalnego sterowania zdejmij górną część obudowy za pomocą śrubokręta.

Tylna ściana panelu obsługowego może być zamocowana do ściany wyłącznie z wykorzystaniem otworów śrub mocujących.

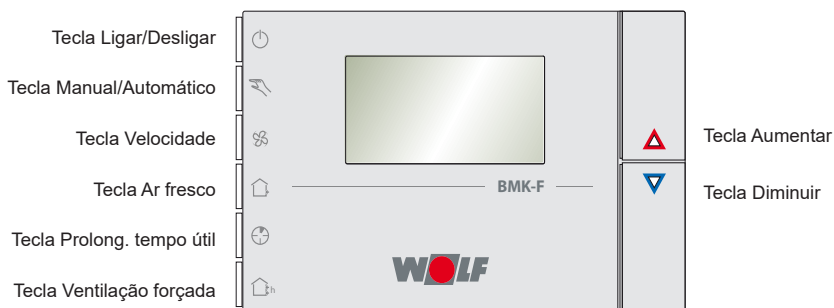


3 Przyłącze

Przyłącz przewody zgodnie z ilustracją.



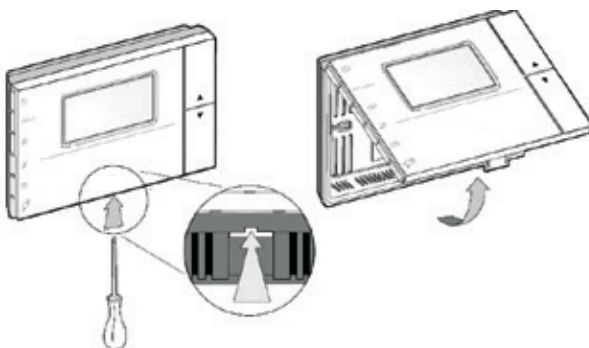
1 Visão geral



2 Montagem

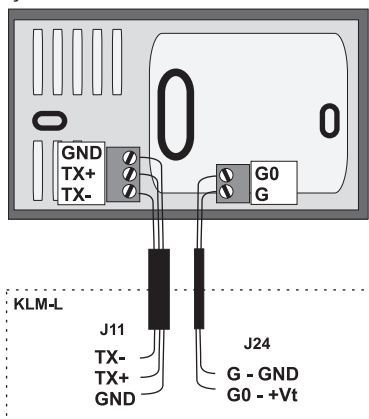
Para a montagem do comando à distância, remova a parte de cima da caixa com uma chave de fendas.

Agora pode instalar a parede traseira do dispositivo na parede, através dos orifícios para os parafusos de fixação.

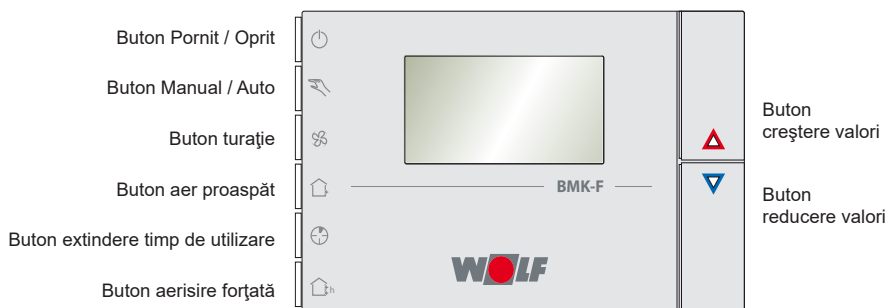


3 Ligação

Deve efetuar as ligações do comando à distância conforme a ilustração.

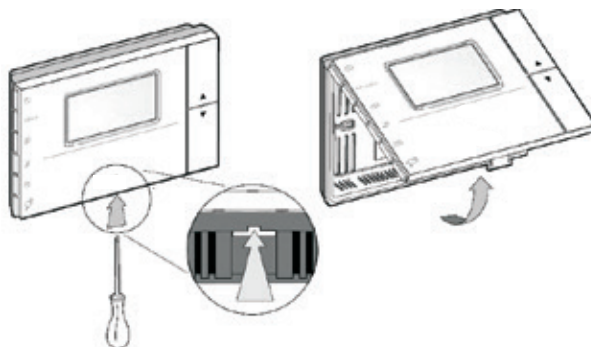


1 Imagine de ansamblu



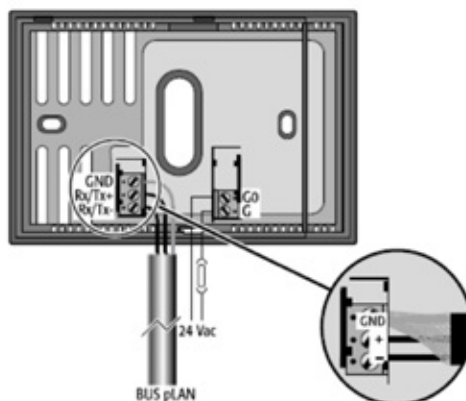
2 Montaj

Pentru montajul telecomenzii demontați, cu o șurubelniță, partea superioară a carcasei. Peretele posterior al actuatorului poate fi montat acum fix pe perete la orificiile pentru șuruburile de fixare.



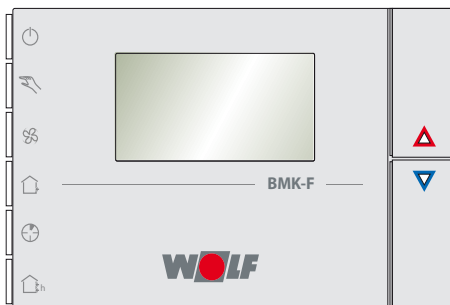
3 Conectare

Telecomanda se cableză conform figurii.



1 Общий обзор

- Кнопка ВКЛ/ВЫКЛ
- Кнопка РУЧН/АВТО
- Кнопка установки частоты
- Кнопка подачи свежего воздуха
- Кнопка продления времени использования
- Кнопка залпового проветривания

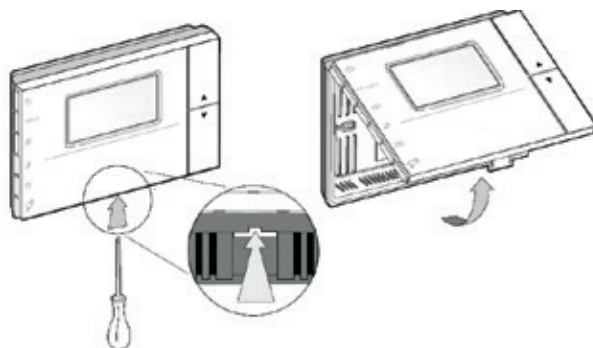


Кнопка увеличения значения

Кнопка уменьшения значения

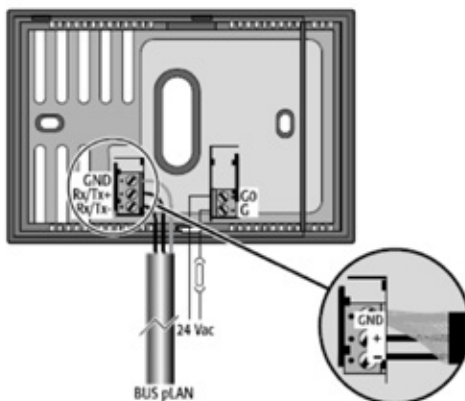
2 Монтаж

Для монтажа пульта дистанционного управления снять верхнюю часть корпуса с помощью отвертки. Теперь обратную стенку блока управления можно прочно закрепить за отверстия для крепежных винтов в стене.

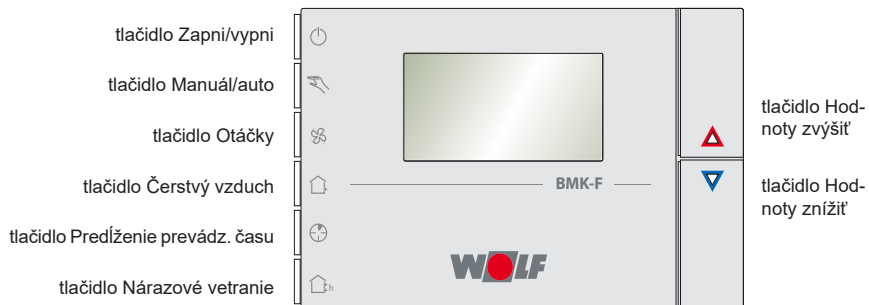


3 Подключение

Проложить проводку к пульту дистанционного управления согласно рисунку.

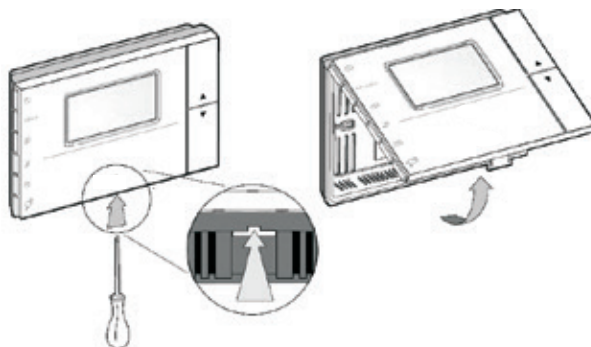


1. Celkový prehľad



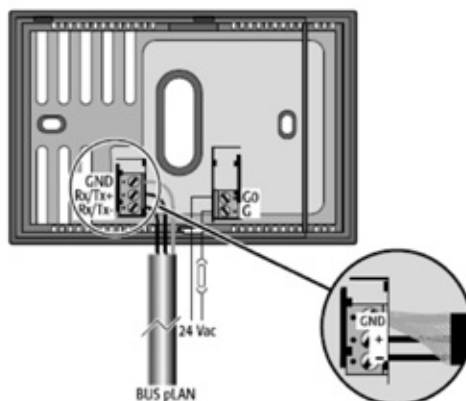
2. Montáž

Pred montážou diaľkového ovládania uvoľnite pomocou skrutkovača vrchný diel ovládania. Spodný diel ovládania môžete potom cez otvory na upevňovacie skrutky namontovať na stenu.



3. Pripojenie

Kábel zbernice pripojte podľa obrázka na svorky diaľkového ovládania.





WOLF GmbH | Postfach 1380 | D-84048 Mainburg
Tel. +49.0.87 51 74- 0 | Fax +49.0.87 51 74- 16 00 | www.WOLF.eu