



<b>DE</b>	<p>Montageanleitung  <b>PUFFERSPEICHER</b>          SPU-1-200, SPU-2/-W, SPU-2 plus          Deutsch   Änderungen vorbehalten!</p>	01
<b>BE FR</b>	<p>Instructions de montage  <b>RÉSERVOIR TAMPO</b>          SPU-1-200, SPU-2/-W, SPU-2 plus          Français   Sous réserve de modifications techniques !</p>	11
<b>BE NL</b>	<p>Montagehandleiding  <b>BUFFERVATEN</b>          SPU-1-200, SPU-2/-W, SPU-2 plus          Nederlands   Wijzigingen voorbehouden!</p>	21
<b>CZ</b>	<p>Montážní návod  <b>AKUMULAČNÍ ZÁSOBNÍK</b>          SPU-1-200, SPU-2/-W, SPU-2 plus          Český   Změny vyhrazeny!</p>	31
<b>DK</b>	<p>Montagevejledning  <b>BUFFERBEHOLDER</b>          SPU-1-200, SPU-2/-W, SPU-2 plus          Danks   Forbehold for ændringer!</p>	41
<b>ES</b>	<p>Instrucciones de montaje  <b>ACUMULADOR INTERMEDIO</b>          SPU-1-200, SPU-2/-W, SPU-2 plus          Español   ¡Con reserva de modificaciones!</p>	51
<b>GB</b>	<p>Assembly Instructions  <b>BUFFER</b>          SPU-1-200, SPU-2/-W, SPU-2 plus          English   Subject to modifications!</p>	61
<b>IT</b>	<p>Istruzioni di montaggio  <b>BOLLITORE AUSILIARIO</b>          SPU-1-200, SPU-2/-W, SPU-2 plus          Italiano   Con riserva di modifiche tecniche!</p>	71
<b>SK</b>	<p>Montážny návod  <b>AKUMULAČNÝ ZÁSOBNÍK</b>          SPU-1-200, SPU-2/-W, SPU-2 plus          Slovenský   Zmeny vyhradené!</p>	81
<b>PL</b>	<p>Instrukcja montażu  <b>ZASOBNIKI BUFOROWE</b>          SPU-1-200, SPU-2/-W, SPU-2 plus          Polski   Zmiany zastrzeżone!</p>	91

# Sicherheitshinweise / Kurzbeschreibung Pufferspeicher

## Inhaltsverzeichnis

Sicherheitshinweise / Kurzbeschreibung Pufferspeicher.....	02
Technische Daten.....	03
Planungshinweise.....	05
Installationshinweise / Inbetriebnahme / Wartung.....	06
Störung / Ursache / Behebung.....	07
Produktdatenblatt nach Verordnung (EU) Nr. 812/2013.....	08
KONFORMITÄTSERKLÄRUNG.....	10

## Sicherheitshinweise

In dieser Beschreibung werden die folgenden Symbole und Hinweiszeichen verwendet. Diese wichtigen Anweisungen betreffen den Personenschutz und die technische Betriebssicherheit.



„Sicherheitshinweis“ kennzeichnet Anweisungen, die genau einzuhalten sind, um Gefährdung oder Verletzung von Personen zu vermeiden und Beschädigungen am Gerät zu verhindern.



**Gefahr durch elektrische Spannung an elektrischen Bauteilen!**

**Achtung: vor Abnahme der Verkleidung Betriebsschalter ausschalten.**

**Greifen Sie niemals bei eingeschaltetem Betriebsschalter an elektrische Bauteile und Kontakte! Es besteht die Gefahr eines Stromschlages mit Gesundheitsgefährdung oder Todesfolge.**

**An Anschlussklemmen liegt auch bei ausgeschaltetem Betriebsschalter Spannung an.**



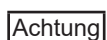
**Kennzeichnet technische Anweisungen, die zu beachten sind, um Schäden und Funktionsstörungen am Gerät zu verhindern.**

## Kurzbeschreibung



Pufferspeicher Typen SPU-1-200, SPU-2(-W)-500 bis 1500, SPU-2-2000 bis 5000 und SPU-2 plus 800 bis 1500 aus Stahl S235JR (St 37-2) gefertigt.

Kein Korrosionsschutz der Behälterinnenwand und des Wärmetauschers (sofern vorhanden), da Einsatz nur in geschlossenen Heizungsanlagen als Pufferspeicher für Betriebswasser zulässig.



**Für Trinkwasser nicht geeignet!**

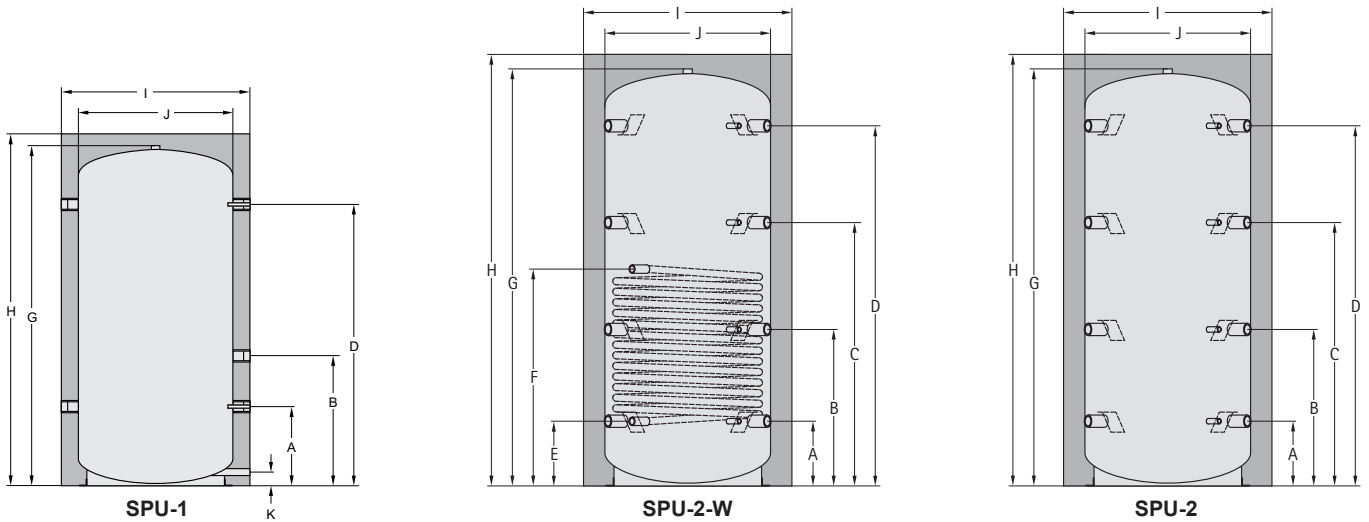
### **SPU-2-W-500 bis 1500:**

Eingebauter Solar-Wärmetauscher in Glattrohrausführung.

### **SPU-2-2000 bis 5000:**

Fühlerklemmleiste durchgehend von den unteren Anschlüssen A bis zu den oberen Anschlüssen D. Schichttrennblech über den Anschlüssen C.

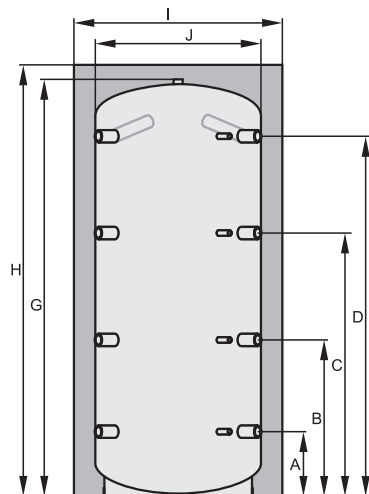
# Technische Daten



TYP		SPU-1	200	-	-	-	-	-	-	-	-
		SPU-2-W / SPU-2	-	500	800	1000	1500	2000	3000	4000	5000
Speicherinhalt	SPU-1	Ltr.	200	-	-	-	-	-	-	-	-
	SPU-2-W	Ltr.	-	480	780	960	1500	-	-	-	-
	SPU-2	Ltr.	-	490	795	980	1530	1950	2700	3950	4950
Bereitschaftswärmeaufwand	SPU-1	kWh/24h	1,55	-	-	-	-	-	-	-	-
	SPU-2-W	kWh/24h	-	2,03	2,59	3,02	3,67	-	-	-	-
	SPU-2	kWh/24h	-	2,03	2,59	3,02	3,67	4,28	-	-	-
Anschluss / Thermometer / Fühlerleiste	A mm	256	220	260	310	380	395	435	490	510	
Anschluss / Thermometer / Fühlerleiste	B mm	460	620	630	745	825	950	995	1050	1135	
Anschluss / Thermometer / Fühlerleiste	C mm	-	1010	1030	1250	1350	1510	1555	1610	1760	
Anschluss / Thermometer / Fühlerleiste	D mm	910	1390	1430	1710	1760	2070	2115	2170	2390	
Rücklauf Heizwendel *	E mm	-	220	260	310	375	-	-	-	-	
Vorlauf Heizwendel *	F mm	-	715	845	1030	1175	-	-	-	-	
Höhe ohne Wärmedämmung / Entlüftung	G mm	1114	1640	1700	2050	2150	2400	2480	2590	2830	
Höhe mit Wärmedämmung	H mm	1140	1725	1785	2135	2235	2480	2560	2670	2910	
Durchmesser mit Wärmedämmung	I mm	610	850	990	990	1200	1300	1450	1700	1800	
Durchmesser ohne Wärmedämmung	J mm	500	650	790	790	1000	1100	1250	1500	1600	
Entleerung	K mm	85	-	-	-	-	-	-	-	-	
Kippmaß mit Wärmedämmung	mm	1310	1910	2050	2360	2540	2800	2950	3150	3400	
Kippmaß ohne Wärmedämmung	mm	-	1670	1750	2090	2270	2550	2650	2850	3100	
Anschluss (5 Stück)	Rp	1½"	-	-	-	-	-	-	-	-	
Anschluss (8 Stück)	Rp	-	1½"	1½"	1½"	1½"	2"	2"	2"	2"	
Tauchhülse (2 Stück) A/D	Rp	½"	-	-	-	-	-	-	-	-	
Thermometer (4 Stück)	Rp	-	½"	½"	½"	½"	½"	½"	½"	½"	
Entlüftung	Rp	1"	1½"	1½"	1½"	1½"	1¼"	1¼"	1¼"	1¼"	
Entleerung	Rp	½"	-	-	-	-	-	-	-	-	
Anschluss Heizwendel *	Rp	-	1"	1"	1"	1"	-	-	-	-	
Wärmetauscherfläche *	m²	-	1,8	2,4	3,0	3,6	-	-	-	-	
Wärmetauscherinhalt *	Ltr.	-	11	15	19	22	-	-	-	-	
max. Betriebsüberdruck primär * / sekundär	bar	- / 3	10 / 3	10 / 3	10 / 3	10 / 3	- / 3	- / 3	- / 3	- / 3	
max. Betriebstemperatur primär * / sekundär	°C	- / 95	110 / 95	110 / 95	110 / 95	110 / 95	- / 95	- / 95	- / 95	- / 95	
Gewicht SPU-1	kg	48	-	-	-	-	-	-	-	-	
SPU-2-W	kg	-	113	133	149	256	-	-	-	-	
SPU-2	kg	-	87	109	130	205	253	298	486	603	

\* nur bei SPU-2-W

# Technische Daten



TYP	SPU-2 plus	800	1000	1500
Speicherinhalt	Ltr.	795	980	1530
Bereitschaftswärmeaufwand	kWh/24h	2,59	3,02	3,67
Anschluss / Thermometer / Fühlerleiste	A mm	260	310	380
Anschluss / Thermometer / Fühlerleiste	B mm	630	745	825
Tauchhülse	C mm	-	-	-
Anschluss / Thermometer / Fühlerleiste	C mm	1030	1250	1350
Anschluss / Thermometer / Fühlerleiste	D mm	1430	1710	1760
Höhe ohne Wärmedämmung / Entlüftung	G mm	1700	2050	2150
Höhe mit Wärmedämmung	H mm	1785	2135	2235
Durchmesser mit Wärmedämmung	I mm	990	990	1200
Durchmesser ohne Wärmedämmung	J mm	790	790	1000
Entleerung	K mm	-	-	-
Kippmaß mit Wärmedämmung	mm	2050	2360	2540
Kippmaß ohne Wärmedämmung	mm	1750	2090	2270
Anschluss (5 Stück)	Rp	-	-	-
Anschluss (8 Stück)	Rp	2"	2"	2"
Tauchhülse	Rp	-	-	-
Thermometer (4 Stück)	Rp	1/2"	1/2"	1/2"
Entlüftung	Rp	1 1/2"	1 1/2"	1 1/2"
Entleerung	Rp	-	-	-
max. Betriebsüberdruck sekundär	bar	3	3	3
max. Betriebstemperatur sekundär	°C	95	95	95
Gewicht	kg	112	133	210

# Planungshinweise

## Aufstellung

Der Pufferspeicher darf nur in einem frostgeschützten Raum aufgestellt werden, andernfalls muß bei Frostgefahr der Speicher, sowie alle wasserführenden Armaturen und Anschlußleitungen entleert werden!



**Eisbildung in der Anlage kann zu Leckagen und Zerstörung des Speichers führen!**

Der Aufstellungsort muss den notwendigen Raum für Wartung und Reparatur, sowie eine ausreichende Tragfähigkeit des Untergrundes gewährleisten!

## Anschluß an Heizungsanlage

Der Speicher muss mit eigenen Sicherheitseinrichtungen (Sicherheitsventil, Ausdehnungsgefäß) ausgerüstet werden, wenn er gegen die Heizungsanlage absperrbar ist oder die vorhandenen Bauteile nicht für das zusätzliche Puffervolumen ausgelegt sind. Der Einbau von Schmutzfängern oder anderen Verengungen in die Zuführungsleitung zum Sicherheitsventil ist unzulässig. Bei der Wahl des anlagenseitigen Installationsmaterials ist auf die Regeln der Technik sowie auf eventuell mögliche elektrotechnische Vorgänge zu achten (Mischinstallation)!

## Dimensionierung der Sicherheitseinrichtungen

### Sicherheitsventil (SV), heizwasserseitig

Es darf nur ein bauteilgeprüftes SV verwendet werden. Der Ansprechdruck muß zu allen Anlagenkomponenten passen und darf 3 bar nicht überschreiten.



**Eine Überschreitung des zulässigen Betriebsdruckes kann zu Leckagen und Zerstörung des Speichers führen!**

Das SV wird nach DIN EN 12828 und DIN 1988 ausgelegt. Dabei wird für jeden Kollektor eine Wärmeleistung von 1,5 kW angenommen:

Gesamt-Wärmeleistung (Heizkessel + Kollektor)	Nennweite
50 kW	DN 15
100 kW	DN 20
200 kW	DN 25
350 kW	DN 32

Die Ausblaseleitung muß mindestens in Größe des Sicherheitsventil-Austrittsquerschnittes ausgeführt werden, darf höchstens 2 Bögen aufweisen und höchstens 2 m lang sein. Werden aus zwingenden Gründen 3 Bögen oder eine Länge bis zu 4 m erforderlich, so muß die gesamte Ausblaseleitung eine Nennweite größer ausgeführt werden. Mehr als 3 Bögen sowie eine Länge über 4 m sind **unzulässig**. Die Ausblaseleitung muß mit Gefälle verlegt sein. Die Ablaufleitung hinter dem Ablauftrichter muß mindestens den doppelten Querschnitt des Ventileintritts aufweisen. In der Nähe der Ausblaseleitung des Sicherheitsventils ist ein Hinweisschild anzubringen mit der Aufschrift:

**Achtung** "Während der Beheizung tritt aus Sicherheitsgründen Wasser aus der Ausblaseleitung aus! Nicht verschließen!"

## Ausdehnungsgefäße

Alle Ausdehnungsgefäße sind gegenüber der Heizungsanlage absperrbar anzuordnen. Absperrrichtungen müssen ausreichend gegen unbeabsichtigtes Schließen gesichert sein (z. B. Kappenventil mit Draht und Plombe gesichert). Membranausdehnungsgefäße müssen DIN EN 13831 entsprechen. Ausdehnungsgefäße sind in frostfreien Räumen aufzustellen oder gegen Einfrieren zu schützen. Ausdehnungsgefäße sind gem. DIN EN 12828 auszulegen.

# Installationshinweise / Inbetriebnahme / Wartung

## Wärmedämmung

Die Fühler der Regelungen vor Anbringung der Wärmedämmung montieren.

**Bei Speichern mit Fühlerkanälen, Fühler senkrecht einschieben.**

Verrohrung jedoch erst nach Montage der Wärmedämmung anbringen.

Bei dem Speicher SPU-1-200 ist bereits eine Tauchhülse eingebaut.  
Die Wärmedämmung des SPU-1-200 besteht aus einer geschäumten PU-Hartschaumdämmung und abnehmbaren Folienmantel.



**Feuer, Lötlampe bzw. Schweißbrenner nicht in die Nähe der Dämmung bringen.**

**Achtung: Brandgefahr!**

## Entleerung

Der Pufferspeicher ist so zu installieren, daß er möglichst vollständig entleert werden kann. Der Speicher SPU-1-200 ist mit einem KFE-Hahn ausgestattet.



**Achtung: Beim Entleeren der Anlage kann heißes Wasser austreten und Verletzungen, insbesondere Verbrühungen verursachen!**

## Entlüftung

Die Speicher sind oben mittig mit einer 1" bzw. 1¼" Muffe ausgerüstet, über die eine problemlose Entlüftung möglich ist.

## Inbetriebnahme

Bei Zusammenbau, Aufstellung, Anschluß und Inbetriebnahme des Pufferspeichers müssen die maßgeblichen gesetzlichen Bestimmungen beachtet werden. Die Arbeiten müssen durch einen **konzessionierten Installateur bzw. Elektrofachmann** durchgeführt werden. Zusätzlich ist die Funktion und Dichtheit der gesamten Anlage zu prüfen.

Vor Inbetriebnahme Pufferspeicher unbedingt füllen und entlüften!

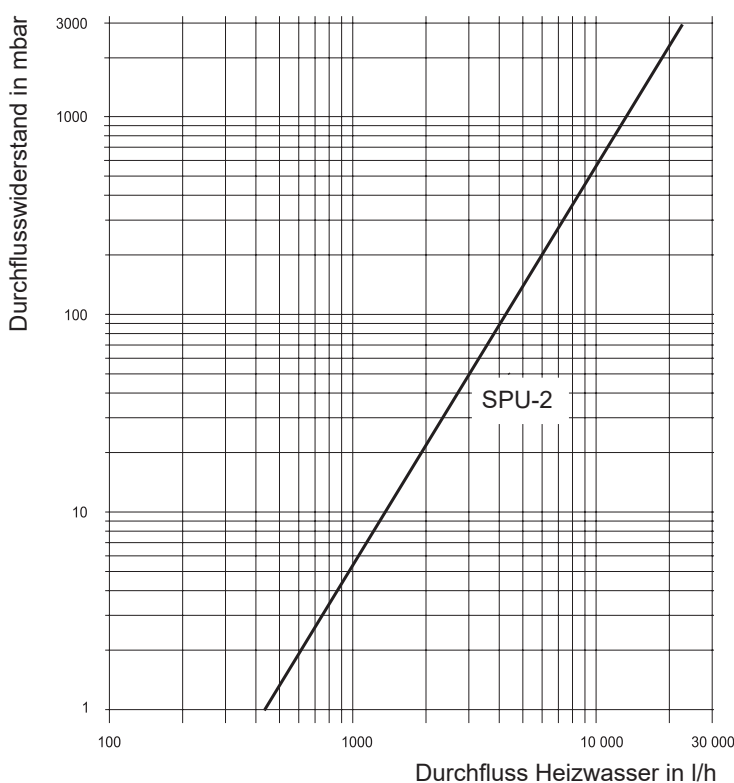
Rohre und Pufferspeicher gründlich durchspülen, Pufferspeicher mit Wasser füllen und entlüften, Sicherheitsventil durch Anlüften überprüfen.

Die Speichertemperaturbegrenzung der angeschlossenen Wärmeerzeuger darf die maximale Speichertemperatur (95°C) nicht überschreiten.

## Wartung

Werden Korrosionsschutz-Inhibitoren im Betriebswasser verwendet (z.B. bei leicht sauerstoffhaltigem Betriebswasser in Fußbodenheizungen), muß die Schutzwirkung geprüft werden.

## Druckverlustkurve



## Störung / Ursache / Behebung

Störung	Ursache	Behebung
Undichtigkeit am Pufferspeicher	Rohranschlüsse undicht	Neu eindichten
Zu wenig Temperaturdifferenz am Solarwärmetauscher	Falsche Einstellungen an der Solarregelung	Parameter (insbesondere Ausschalttemperatur-Differenz) verändern
	Durchfluß (solarseitig) zu gering	Solarkreis entlüften Verstopfungen beheben Pumpenleistung erhöhen
	Wärmetauscher verschmutzt	Reinigung
Keine / zu wenig Entladung des Speichers	Umschaltventil defekt / falsch angeschlossen	Funktion wieder herstellen
	Regelung der SRTA (= Rücklauf temperaturanhebung für solare Heizungsunterstützung) schlecht eingestellt / defekt)	Parameter (insbesondere Einschalttemperaturdifferenz verändern)
	Durchfluß (heizungsseitig) zu gering	Heizungskreis entlüften, Verstopfung beheben, Pumpenleistung erhöhen
Ungewollte Speicherauskuhlung nur im unteren Speicherbereich	Schwerkraftzirkulation im Solarkreis	Schwerkraftbremse schließen / montieren
Ungewollte Speicherauskuhlung im gesamten Speicherbereich	Dämmung ist offen / liegt nicht am Speicher an	Dämmung schließen
	Schwerkraftzirkulation im Heizungskreis	Schwerkraftbremse montieren / schließen

# Produktdatenblatt nach Verordnung (EU) Nr. 812/2013



Produktgruppe: SPU-1

Name oder Warenzeichen des Lieferanten			Wolf GmbH
Modellkennung des Lieferanten			SPU-1-200
Energieeffizienzklasse		A+ → F	C
Warmhalteverlust	S	W	65
Speichervolumen	V	I	200







Produktgruppe: SPU-2-W

Name oder Warenzeichen des Lieferanten			Wolf GmbH	Wolf GmbH	Wolf GmbH	Wolf GmbH
Modellkennung des Lieferanten			SPU-2-500	SPU-2-800	SPU-2-1000	SPU-2-1500
Energieeffizienzklasse		A+ → F	C	C	C	C
Warmhalteverlust	S	W	85	108	126	153
Speichervolumen	V	I	490	795	980	1530

Name oder Warenzeichen des Lieferanten			Wolf GmbH	Wolf GmbH	Wolf GmbH	Wolf GmbH
Modellkennung des Lieferanten			SPU-2-W-500	SPU-2-W-800	SPU-2-W-1000	SPU-2-W-1500
Energieeffizienzklasse		A+ → F	C	C	C	C
Warmhalteverlust	S	W	85	108	126	153
Speichervolumen	V	I	480	780	960	1500

Name oder Warenzeichen des Lieferanten			Wolf GmbH	Wolf GmbH	Wolf GmbH	Wolf GmbH
Modellkennung des Lieferanten			SPU-2-800 plus	SPU-2-1000 plus	SPU-2-1500 plus	SPU-2-2000
Energieeffizienzklasse		A+ → F	C	C	C	C
Warmhalteverlust	S	W	108	126	153	178
Speichervolumen	V	I	795	980	1530	1950



# KONFORMITÄTSERKLÄRUNG

---

(nach ISO/IEC 17050-1)

Nummer: 3043757  
Aussteller: **Wolf GmbH**  
Anschrift: Industriestraße 1, D-84048 Mainburg  
Produkt: Pufferspeicher SPU-1-200, SPU-2/-W, SPU-2 plus

**Das oben beschriebene Produkt ist konform mit den Anforderungen der folgenden Dokumente:**

DIN EN 12897:2006-09

**Gemäß den Bestimmungen der folgenden Richtlinien**

2009/125/EG (ErP-Richtlinie)

**wird das Produkt wie folgt gekennzeichnet:**



Mainburg, 09.01.2018

A handwritten signature in black ink, appearing to be 'G. Jacobs', written over a horizontal line.

Gerdewan Jacobs  
Geschäftsführer Technik

A handwritten signature in black ink, appearing to be 'J. Friedrichs', written over a horizontal line.

Jörn Friedrichs  
Leiter Entwicklung



**BE**  
**FR**

Instructions de montage

## **RÉSERVOIR TAMPO**

SPU-1-200, SPU-2/-W, SPU-2 plus

Français | Sous réserve de modifications techniques !

# Conseils de sécurité / Brève description réservoir tampon

<b>Table des matières</b>	Conseils de sécurité / Brève description réservoir tampon .....	12
	Caractéristiques techniques .....	13
	Conseils de planification.....	15
	Conseils d'installation / Mise en service / Entretien.....	16
	Pannes / Causes / Remèdes.....	17
	Fiche de produit selon règlement (UE) n° 812/2013 .....	18
	DÉCLARATION DE CONFORMITÉ .....	20

## Conseils de sécurité

Dans ce descriptif, les symboles et les signes de conseil suivants seront utilisés. Ces instructions importantes concernent la protection des personnes et la sécurité de fonctionnement technique.



Un « conseil de sécurité » caractérise une instruction à suivre à la lettre pour éviter de mettre en danger ou de blesser des personnes, et d'endommager l'appareil.



**Danger dû à la tension électrique des composants électriques !**

**Attention : éteindre l'interrupteur de fonctionnement avant d'enlever l'habillage.**

**Ne jamais saisir de composants et de contacts électriques lorsque l'interrupteur de fonctionnement est sous tension ! Il y a un risque de décharge électrique pouvant entraîner des lésions corporelles ou la mort.**

**Les bornes de raccordement sont toujours sous tension même avec interrupteur de fonctionnement éteint.**



Un « conseil » caractérise des instructions techniques pour éviter des dégâts de l'appareil ou des dysfonctionnements.

## Brève description



Réservoir tampon type SPU-1-200, SPU-2(-W)-500 à 1500, SPU-2-2000 à 5000 et SPU-2 plus 800 à 1500 fabriqué en acier S235JR (St 37-2).

Pas de protection contre la corrosion de la face intérieure de l'échangeur thermique (si existant), l'utilisation se limitant aux installations de chauffage fermées en tant que réservoir tampon pour eau de servic.



**Non approprié pour l'eau potable !**

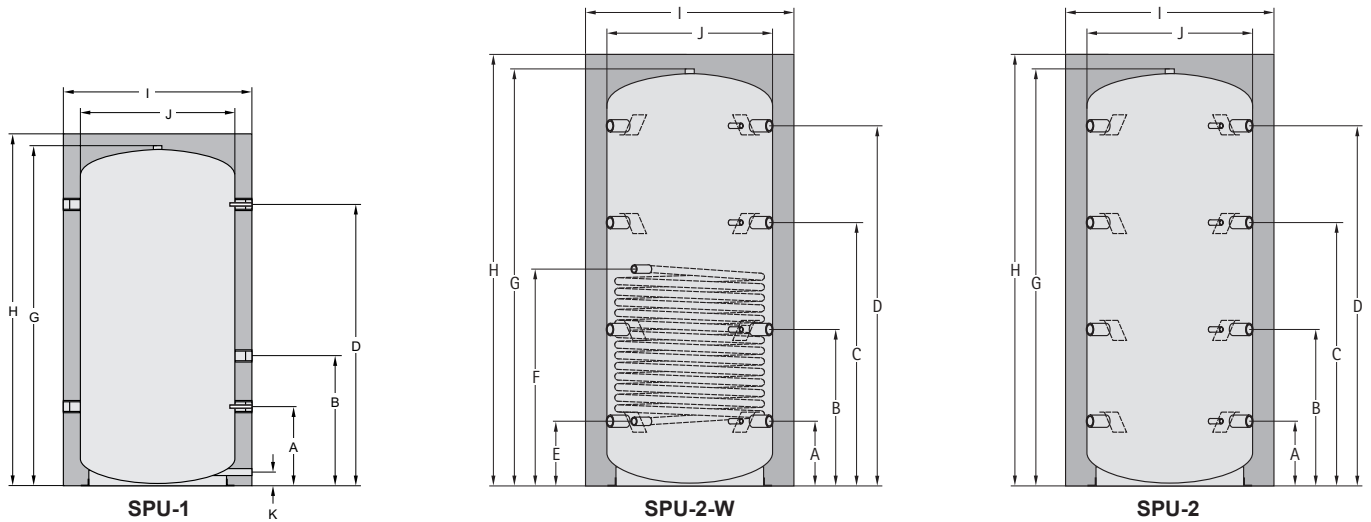
### **SPU-2-W-500 à 1500:**

L'échangeur thermique solaire intégré est à tube lisse.

### **SPU-2-2000 à 5000:**

Pour les applications pour lesquelles les doigts de gant ne suffisent pas, une barre de sondes est placée sur le chauffe-eau.

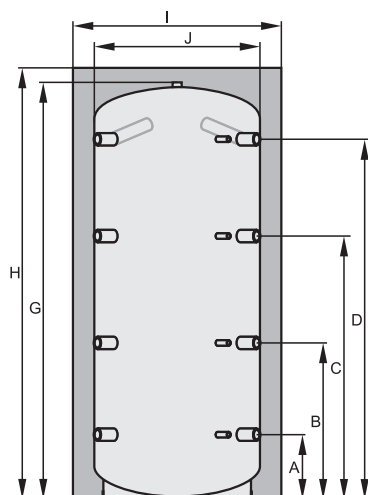
# Caractéristiques techniques



Réservoir tampon		SPU-1	200	-	-	-	-	-	-	-	
		SPU-2-W / SPU-2	-	500	800	1000	1500	2000	3000	4000	5000
Capacité du chauffe-eau	SPU-1	Ltr.	200	-	-	-	-	-	-	-	-
	SPU-2-W	Ltr.	-	480	780	960	1500	-	-	-	-
	SPU-2	Ltr.	-	490	795	980	1530	1950	2700	3950	4950
Pertes statiques	SPU-1	kWh/24h	1,55	-	-	-	-	-	-	-	-
	SPU-2-W	kWh/24h	-	2,03	2,59	3,02	3,67	-	-	-	-
	SPU-2	kWh/24h	-	2,03	2,59	3,02	3,67	4,28	-	-	-
Raccord. / Thermomètre / Barre de sondes	A mm	256	220	260	310	380	395	435	490	510	
Raccord. / Thermomètre / Barre de sondes	B mm	460	620	630	745	825	950	995	1050	1135	
Raccord. / Thermomètre / Barre de sondes	C mm	-	1010	1030	1250	1350	1510	1555	1610	1760	
Raccord. / Thermomètre / Barre de sondes	D mm	910	1390	1430	1710	1760	2070	2115	2170	2390	
Retour filament de chauffage *	E mm	-	220	260	310	375	-	-	-	-	
Départ filament de chauffage *	F mm	-	715	845	1030	1175	-	-	-	-	
Hauteur sans isolation thermique / Purge d'air	G mm	1114	1640	1700	2050	2150	2400	2480	2590	2830	
Hauteur avec isolation thermique	H mm	1140	1725	1785	2135	2235	2480	2560	2670	2910	
Diamètre avec isolation thermique	I mm	610	850	990	990	1200	1300	1450	1700	1800	
Diamètre sans isolation thermique	J mm	500	650	790	790	1000	1100	1250	1500	1600	
Vidange	K mm	85	-	-	-	-	-	-	-	-	
Hauteur pour basculement av. isolation thermique	mm	1310	1910	2050	2360	2540	2800	2950	3150	3400	
Hauteur pour basculement ss isolation thermique	mm	-	1670	1750	2090	2270	2550	2650	2850	3100	
Raccord (5 pièces)	Rp	1½"	-	-	-	-	-	-	-	-	
Raccord (8 pièces)	Rp	-	1½"	1½"	1½"	1½"	2"	2"	2"	2"	
Doigt de gant (2 pièces) A/D	Rp	½"	-	-	-	-	-	-	-	-	
Thermomètre (4 pièces)	Rp	-	½"	½"	½"	½"	½"	½"	½"	½"	
Purge d'air	Rp	1"	1½"	1½"	1½"	1½"	1¼"	1¼"	1¼"	1¼"	
Vidange	Rp	½"	-	-	-	-	-	-	-	-	
Surface de l'échangeur thermique *	Rp	-	1"	1"	1"	1"	-	-	-	-	
Wärmetauscherfläche *	m²	-	1,8	2,4	3,0	3,6	-	-	-	-	
Capacité de l'échangeur thermique *	Ltr.	-	11	15	19	22	-	-	-	-	
Surpression de service max. prim. * / sec.	bar	- / 3	10 / 3	10 / 3	10 / 3	10 / 3	- / 3	- / 3	- / 3	- / 3	
Surpression de service max. prim. * / sec.	°C	- / 95	110 / 95	110 / 95	110 / 95	110 / 95	- / 95	- / 95	- / 95	- / 95	
Poids	SPU-1	kg	48	-	-	-	-	-	-	-	
	SPU-2-W	kg	-	113	133	149	256	-	-	-	
	SPU-2	kg	-	87	109	130	205	253	298	486	603

\* Seulement pour SPU-2-W

# Caractéristiques techniques



Réservoir tampon	SPU-2 plus	800	1000	1500
Capacité du chauffe-eau	Ltr.	795	980	1530
Pertes statiques	kWh/24h	2,59	3,02	3,67
Raccord. / Thermomètre / Barre de sondes	A mm	260	310	380
Raccord. / Thermomètre / Barre de sondes	B mm	630	745	825
Doigt de gant	C mm	-	-	-
Raccord. / Thermomètre / Barre de sondes	C mm	1030	1250	1350
Raccord. / Thermomètre / Barre de sondes	D mm	1430	1710	1760
Hauteur sans isolation thermique / Purge d'air	G mm	1700	2050	2150
Hauteur avec isolation thermique	H mm	1785	2135	2235
Diamètre avec isolation thermique	I mm	990	990	1200
Diamètre sans isolation thermique	J mm	790	790	1000
Vidange	K mm	-	-	-
Hauteur pour basculement av. isolation thermique	mm	2050	2360	2540
Hauteur pour basculement ss isolation thermique	mm	1750	2090	2270
Raccord (5 pièces)	Rp	-	-	-
Raccord (8 pièces)	Rp	2"	2"	2"
Doigt de gant	Rp	-	-	-
Thermomètre (4 pièces)	Rp	1/2"	1/2"	1/2"
Purge d'air	Rp	1 1/2"	1 1/2"	1 1/2"
Vidange	Rp	-	-	-
Suppression de service max. sec.	bar	3	3	3
Suppression de service max. sec.	°C	95	95	95
Poids	kg	112	133	210

# Conseils de planification

## Mise en place

Le réservoir tampon ne peut être installé que dans un local protégé du gel. Si tel n'est pas le cas, il doit être vidangé en cas de risque de gel, ainsi que les accessoires et conduites d'eau!



**La formation de glace dans l'installation peut provoquer des fuites et endommager le chauffe-eau !**

**Lors de la vidange de l'installation, de l'eau chaude peut s'écouler et provoquer des blessures, en particulier des brûlures !**

L'emplacement d'installation doit offrir suffisamment d'espace pour la maintenance et les réparations, et le sol doit présenter une capacité de charge appropriée !

## Raccordement sur l'installation de chauffage

Le ballon doit être équipé de dispositifs de sécurité (soupape de sécurité, vase d'expansion) propres s'il peut être isolé de l'installation de chauffage ou si les composants disponibles ne sont pas dimensionnés pour le volume tampon supplémentaire.

La pose de séparateurs de boue ou d'autres étranglements n'est pas autorisée dans la conduite d'amenée de la soupape de sécurité. Lors du choix du matériau servant au montage de l'installation, il faut veiller aux règles de la technique ainsi qu'à d'éventuels processus électrotechniques (installation mixte) !

## Dimensionnement des dispositifs de sécurité

### Soupape de sécurité (SV), côté eau chaude

Seule une soupape de sécurité testée peut être utilisée. La pression de fonctionnement doit être appropriée pour tous les composants de l'installation et ne doit pas dépasser 3 bars.



**Tout dépassement de la pression de service autorisée peut provoquer des fuites et endommager le chauffe-eau !**

La soupape de sécurité est dimensionnée selon DIN EN 12828 et DIN 1988. On suppose que chaque capteur dispose d'une puissance thermique de 1,5 kW:

Puissance thermique totale (chaudière + capteur)	Diamètre nominal
50 kW	DN 15
100 kW	DN 20
200 kW	DN 25
350 kW	DN 32

La conduite d'évacuation doit au moins être de la même section que la section de sortie de la soupape de sécurité, doit présenter au maximum deux coudes et ne peut pas dépasser une longueur de 2 m. Si, pour des raisons incontournables, la conduite doit comporter 3 coudes ou avoir une longueur de 4 m, l'ensemble de la conduite d'évacuation doit alors être exécuté dans un diamètre nominal plus grand. Il **n'est pas permis** d'avoir plus de 3 coudes et d'avoir une longueur supérieure à 4 m. La conduite d'évacuation doit être posée avec une pente. La conduite de décharge derrière le coude de décharge doit présenter au moins une section double de l'entrée de valve. À proximité de la conduite d'évacuation de la soupape de sécurité, il faut poser une plaquette indicatrice avec l'inscription:

**Attention** « Pour des raisons de sécurité, de l'eau s'écoule lors du chauffage ! Ne pas boucher ! »

## Vases d'expansion

Tous les vases d'expansion doivent être posés de manière à pouvoir être isolés par rapport à l'installation de chauffage.

Les dispositifs d'arrêt doivent être suffisamment protégés contre les coupures intempestives (p.ex. soupape à chapeau protégée par un fil et un plombage).

Les vases d'expansion à membrane doivent satisfaire à la norme DIN EN 13831.

Les vases d'expansion doivent être installés dans des locaux à l'abri du gel ou doivent être protégés contre le gel.

Les vases d'expansion doivent être conçus conformément à la norme DIN EN 12828.

# Conseils d'installation / Mise en service / Entretien

## Isolation thermique

Monter les sondes des régulateurs avant la mise en place de l'isolation thermique. Toutefois, ne monter la tuyauterie qu'après le montage de l'isolation thermique. Pour les chauffe-eau à canaux de sonde, glisser la sonde à la verticale vers le bas jusqu'à la butée.

Un doigt de gant est déjà intégré au ballon SPU-1-200. L'isolation thermique du SPU-1-200 se compose d'une isolation en mousse dure de PU et d'une feuille de revêtement amovible.



**Tenir flammes, flammes à souder et chalumeaux de soudage à distance de l'isolation.**

**Attention : Risque d'incendie !**

## Vidange

Il faut installer le réservoir tampon de sorte qu'il puisse être vidangé entièrement. Le ballon SPU-1-200 est équipé d'une vanne de remplissage et de vidange.



**Attention : Lors de la vidange de l'installation, de l'eau chaude peut s'écouler et provoquer des blessures, en particulier des brûlures !**

## Purge d'air

Les ballons sont équipés sur le milieu de la partie supérieure d'un manchon 1" / 1 ¼" qui permet une vidange sans problèmes.

## Mise en service

Respecter impérativement les prescriptions légales en vigueur lors du montage, de la mise en place, du raccordement et de la mise en service du réservoir tampon. Les travaux doivent être effectués par un **installateur ou un électricien agréé**. En outre, le fonctionnement et l'étanchéité de l'installation complète doivent être contrôlés.

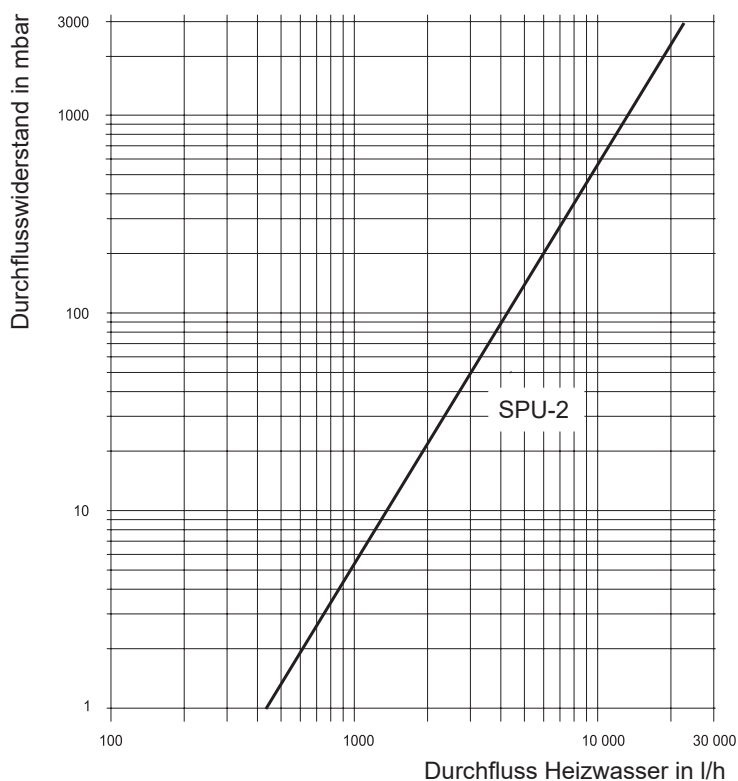
Avant la mise en service, il faut absolument remplir et purger le réservoir tampon ! Rincer abondamment les tuyaux et le réservoir tampon, remplir d'eau et purger le réservoir tampon, contrôler la soupape de sécurité en la manoeuvrant.

La limitation de température du ballon d'eau chaude des générateurs de chaleur raccordés ne doit pas dépasser la température maximale du ballon (95 °C).

## Entretien

Si des inhibiteurs de corrosion sont employés dans l'eau de service (p. ex. eau de service légèrement oxygénée dans les chauffages par le sol), l'effet protecteur doit être contrôlé.

## Druckverlustkurve





## Pannes / Causes / Remèdes

Panne	Causes	Remèdes
Fuites au niveau du réservoir tampon	Raccords de tuyaux non étanches	Refaire l'étanchéité
Trop petite différence de température sur l'échangeur thermique solaire	Mauvais réglages sur le régulateur solaire	Modifier les paramètres (en particulier la différence de température de déclenchement)
	Débit trop faible (côté solaire)	Purger le circuit solaire Éliminer les obstructions Augmenter la puissance de la pompe
	Échangeur thermique encrassé	Nettoyage
Déchargement du ballon nul / trop faible	Vanne de commutation défectueuse / mal raccordée	Rétablir le fonctionnement
	Régulateur de la SRTA ( = augmentation de la température de retour pour aide solaire au chauffage) mal réglé / défectueux	Modifier les paramètres (en particulier la différence de température d'enclenchement)
	Débit trop faible (côté chauffage)	Purger le circuit de chauffage, Éliminer l'obstruction, Augmenter la puissance de la pompe
Refroidissement indésirable seulement dans la zone inf. du ballon	Circulat. par gravité dans le circuit solaire	Fermer / monter le frein à gravité
Refroidissement indésirable dans toute la zone du ballon	L'isolation est ouverte / n'est pas en contact avec le ballon	Fermer l'isolation
	Circulation par gravité dans le circuit de chauffage	Monter / fermer le frein à gravité

## Fiche de produit selon règlement (UE) n° 812/2013



Groupe de pro- SPU-1  
duits:

Nom ou marque commerciale du fournisseur			Wolf GmbH
Référence du modèle donnée par le fournisseur			SPU-1-200
Classe d'efficacité énergétique		A+ → F	C
Pertes statiques	S	W	65
Volume de stockage	V	I	200

# Fiche de produit selon règlement (UE) n° 812/2013



Groupe de pro- SPU-2-W  
duits:

Nom ou marque commerciale du fournisseur			Wolf GmbH	Wolf GmbH	Wolf GmbH	Wolf GmbH
Référence du modèle donnée par le fournisseur			SPU-2-500	SPU-2-800	SPU-2-1000	SPU-2-1500
Classe d'efficacité énergétique		A+ → F	C	C	C	C
Pertes statiques	S	W	85	108	126	153
Volume de stockage	V	I	490	795	980	1530

Nom ou marque commerciale du fournisseur			Wolf GmbH	Wolf GmbH	Wolf GmbH	Wolf GmbH
Référence du modèle donnée par le fournisseur			SPU-2-W-500	SPU-2-W-800	SPU-2-W-1000	SPU-2-W-1500
Classe d'efficacité énergétique		A+ → F	C	C	C	C
Pertes statiques	S	W	85	108	126	153
Volume de stockage	V	I	480	780	960	1500

Nom ou marque commerciale du fournisseur			Wolf GmbH	Wolf GmbH	Wolf GmbH	Wolf GmbH
Référence du modèle donnée par le fournisseur			SPU-2-800 plus	SPU-2-1000 plus	SPU-2-1500 plus	SPU-2-2000
Classe d'efficacité énergétique		A+ → F	C	C	C	C
Pertes statiques	S	W	108	126	153	178
Volume de stockage	V	I	795	980	1530	1950

# DÉCLARATION DE CONFORMITÉ

---

(selon ISO/IEC 17050-1)

Numéro: 3043757  
Émetteur: **Wolf GmbH**  
Adresse: Industriestraße 1, D-84048 Mainburg  
Produit: Réservoir tampon SPU-1-200, SPU-2/-W, SPU-2 plus

**Le produit décrit ci-dessus satisfait aux exigences des documents suivants :**

DIN EN 12897:2006-09

**Conformément aux dispositions des directives ci-dessous**

2009/125/EG (Directive ErP)

**le produit porte le marquage ci-dessous :**



Mainburg, 09.01.2018

A handwritten signature in black ink, appearing to be 'G. Jacobs', written over a horizontal line.

Gerdewan Jacobs  
Directeur technique

A handwritten signature in black ink, appearing to be 'J. Friedrichs', written over a horizontal line.

Jörn Friedrichs  
Responsable développement



BE  
NL

Montagehandleiding

## **BUFFERVATEN**

SPU-1-200, SPU-2/-W, SPU-2 plus

Nederlands | Wijzigingen voorbehouden!

# Veiligheidsinstructies / korte beschrijving buffervaten

## Inhoudsopgave

Veiligheidsinstructies / korte beschrijving buffervaten .....	22
Technische gegevens .....	23
Ontwerpaanwijzingen .....	25
Installatie-instructies / inbedrijfstellen / onderhoud.....	26
Storing / Oorzaak / Oplossing.....	27
Productkaart volgens verordening (EU) nr. 812/2013 .....	28
CONFORMITEITSVERKLARING.....	30

## Veiligheidsinformatie

In deze beschrijving worden de volgende symbolen en aanwijzingstekens gebruikt: deze belangrijke instructies betreffen de bescherming van personen en de technische veiligheid.



„Veiligheidsinformatie“: Aanduiding van instructies die strikt opgevolgd moeten worden om gevaar of verwonding van personen te vermijden en beschadigingen aan het toestel te verhinderen.



**Gevaar, elektrische componenten staan onder spanning!**

**Let op: Voor demontage van de ommanteling de netschakelaar uitschakelen.**

**Nooit bij ingeschakelde netschakelaar elektrische componenten of contacten aanraken! Er bestaat gevaar voor een elektrische schok, met letsel of de dood tot gevolg.**

**Op aansluitklemmen is ook bij uitgeschakelde netschakelaar spanning aanwezig.**



**Aanduiding van technische instructies die opgevolgd moeten worden om defecten en technische storingen van het toestel te voorkomen.**

## Korte beschrijving



Buffervaten typen SPU-1-200, SPU-2(-W)-500 tot 1500, SPU-2-2000 tot 5000 en SPU-2 plus 800 tot 1500 van staal S235JR (St 37-2) geproduceerd.

Geen corrosiebescherming aan de binnenwand van het vat en de warmtewisselaar (indien aanwezig), omdat het buffervat uitsluitend in gesloten verwarmingsinstallaties voor proceswater mag worden toegepast.



**Niet geschikt voor drinkwater!**

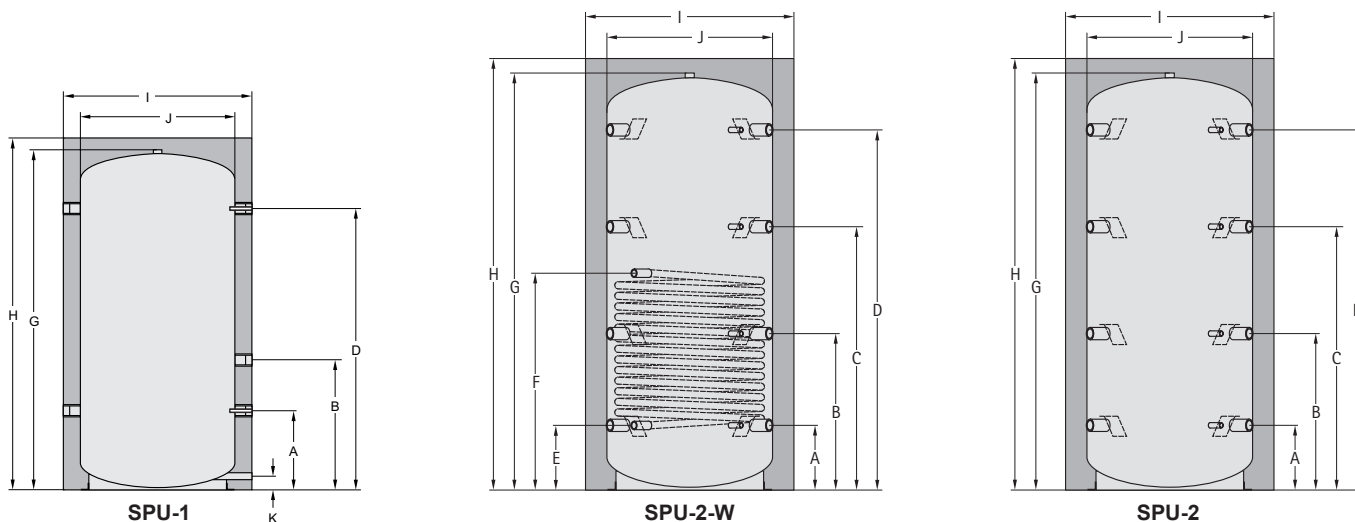
### **SPU-2-W-500 tot 1500:**

Ingebouwde, op een zonnestelsel aangesloten buizenwarmtewisselaar.

### **SPU-2-2000 tot 5000:**

Voelklemmenlijst doorlopend van de onderste aansluitingen A tot aan de bovenste aansluitingen D. Scheidingsplaat (lagensysteem) via de aansluitingen C.

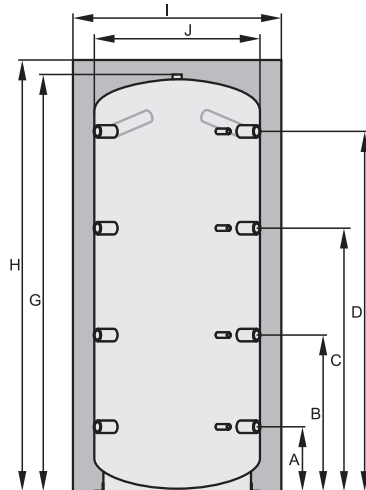
# Technische gegevens



TYPE		SPU-1	200	-	-	-	-	-	-	-	-
		SPU-2-W / SPU-2	-	500	800	1000	1500	2000	3000	4000	5000
Inhoud van het voorraadvat	SPU-1	Ltr.	200	-	-	-	-	-	-	-	-
	SPU-2-W	Ltr.	-	480	780	960	1500	-	-	-	-
	SPU-2	Ltr.	-	490	795	980	1530	1950	2700	3950	4950
Warmhoudverlies	SPU-1	kWh/24h	1,55	-	-	-	-	-	-	-	-
	SPU-2-W	kWh/24h	-	2,03	2,59	3,02	3,67	-	-	-	-
	SPU-2	kWh/24h	-	2,03	2,59	3,02	3,67	4,28	-	-	-
Aansluiting / Thermometer / Voelerlijst	A mm	256	220	260	310	380	395	435	490	510	
Aansluiting / Thermometer / Voelerlijst	B mm	460	620	630	745	825	950	995	1050	1135	
Aansluiting / Thermometer / Voelerlijst	C mm	-	1010	1030	1250	1350	1510	1555	1610	1760	
Aansluiting / Thermometer / Voelerlijst	D mm	910	1390	1430	1710	1760	2070	2115	2170	2390	
Retour verwarmingsspiraal *	E mm	-	220	260	310	375	-	-	-	-	
Aanvoer verwarmingsspiraal *	F mm	-	715	845	1030	1175	-	-	-	-	
Hoogte zonder isolatie / ontluchting	G mm	1114	1640	1700	2050	2150	2400	2480	2590	2830	
Hoogte met isolatie	H mm	1140	1725	1785	2135	2235	2480	2560	2670	2910	
Diameter met isolatie	I mm	610	850	990	990	1200	1300	1450	1700	1800	
Diameter zonder isolatie	J mm	500	650	790	790	1000	1100	1250	1500	1600	
Lediging	K mm	85	-	-	-	-	-	-	-	-	
Kantelmaat met warmte-isolatie	mm	1310	1910	2050	2360	2540	2800	2950	3150	3400	
Kipmaat zonder isolatie	mm	-	1670	1750	2090	2270	2550	2650	2850	3100	
Aansluiting (5 stuks)	Rp	1½"	-	-	-	-	-	-	-	-	
Aansluiting (8 stuks)	Rp	-	1½"	1½"	1½"	1½"	2"	2"	2"	2"	
Dompelhuis (2 stuks) A/D	Rp	½"	-	-	-	-	-	-	-	-	
Thermometer (4 stuks)	Rp	-	½"	½"	½"	½"	½"	½"	½"	½"	
Ontluchting	Rp	1"	1½"	1½"	1½"	1½"	1¼"	1¼"	1¼"	1¼"	
Lediging	Rp	½"	-	-	-	-	-	-	-	-	
Aansluiting verwarmingsspiraal *	Rp	-	1"	1"	1"	1"	-	-	-	-	
Warmtewisselaaroppervlak *	m²	-	1,8	2,4	3,0	3,6	-	-	-	-	
Warmtewisselaarinhoud *	Ltr.	-	11	15	19	22	-	-	-	-	
max. werkdruk primair * / secundair	bar	- / 3	10 / 3	10 / 3	10 / 3	10 / 3	- / 3	- / 3	- / 3	- / 3	
max. bedrijfstemperatuur primair * / secundair	°C	- / 95	110 / 95	110 / 95	110 / 95	110 / 95	- / 95	- / 95	- / 95	- / 95	
Gewicht SPU-1	kg	48	-	-	-	-	-	-	-	-	
SPU-2-W	kg	-	113	133	149	256	-	-	-	-	
SPU-2	kg	-	87	109	130	205	253	298	486	603	

\* alleen bij SPU-2-W

# Technische gegevens



TYPE	SPU-2 plus	800	1000	1500
Inhoud van het voorraadvat	Ltr.	795	980	1530
Warmhoudverlies	kWh/24h	2,59	3,02	3,67
Aansluiting / Thermometer / Voelerlijst	A mm	260	310	380
Aansluiting / Thermometer / Voelerlijst	B mm	630	745	825
Dompelhuls	C mm	-	-	-
Aansluiting / Thermometer / Voelerlijst	C mm	1030	1250	1350
Aansluiting / Thermometer / Voelerlijst	D mm	1430	1710	1760
Hoogte zonder isolatie / ontluchting	G mm	1700	2050	2150
Hoogte met isolatie	H mm	1785	2135	2235
Diameter met isolatie	I mm	990	990	1200
Diameter zonder isolatie	J mm	790	790	1000
Lediging	K mm	-	-	-
Kantelmaat met warmte-isolatie	mm	2050	2360	2540
Kipmaat zonder isolatie	mm	1750	2090	2270
Aansluiting (5 stuks)	Rp	-	-	-
Aansluiting (8 stuks)	Rp	2"	2"	2"
Dompelhuls	Rp	-	-	-
Thermometer (4 stuks)	Rp	1/2"	1/2"	1/2"
Ontluchting	Rp	1 1/2"	1 1/2"	1 1/2"
Lediging	Rp	-	-	-
max. werkdruk secundair	bar	3	3	3
max. bedrijfstemperatuur secundair	°C	95	95	95
Gewicht	kg	112	133	210



# Ontwerpaanwijzingen

## Opstelling

Het buffervat mag alleen in een vorstvrije ruimte worden opgesteld. Is dit niet het geval dan moeten bij vorstgevaar het buffervat en alle watervoerende armaturen en aansluitleidingen worden geleegd!



**IJsvorming in de installatie kan tot lekkages en ernstige beschadiging van het voorraadvat leiden!**

Het voorraadvat moet zo worden geïnstalleerd, dat voldoende ruimte voor onderhoud en reparaties beschikbaar is, bovendien moet de ondergrond over voldoende draagvermogen beschikken!

## Aansluiten op verwarmingsinstallatie

Het voorraadvat moet met eigen veiligheidsvoorzieningen (overdrukventiel, expansievat) worden uitgerust, indien het vat van de verwarmingsinstallatie kan worden afgesloten of als de bestaande componenten niet op het extra voorraadvolume zijn berekend.

De inbouw van vuilvangers of andere vernauwingen in de toevoerleiding naar het overdrukventiel is niet toegelaten. Bij de keuze van het installatiemateriaal aan de kant van de verwarmingsinstallatie moet op de technische regels en op eventueel mogelijke elektrotechnische processen worden gelet (menginstallatie)!

## Dimensioneren van de veiligheidsvoorzieningen

### Overdrukventiel (OV), verwarmingswaterzijdig

Er mag uitsluitend een gekeurd OV worden toegepast. De aanspreekdruk moet voor alle installatieonderdelen passend zijn en mag 3 bar niet overschrijden.



**Een overschrijding van de maximaal toelaatbare werkdruk kan tot lekkage en ernstige beschadigingen van het voorraadvat leiden!**

Het OV wordt volgens DIN EN 12828 en DIN1988 gedimensioneerd. Daarbij wordt voor iedere collector een warmtevermogen van 1,5 kW aangenomen:

Totaal warmtevermogen (verwarmingsketel + collectoren)	Nom. diameter
50 kW	DN 15
100 kW	DN 20
200 kW	DN 25
350 kW	DN 32

De afblaasleiding moet tenminste de diameter van het overdrukventiel hebben, en mag ten hoogste 2 bochten vertonen en een maximum lengte van 2 m hebben. Indien omwille van dwingende redenen 3 bochten of een lengte tot 4 m nodig is, dan moet de volledige afblaasleiding één nominale diameter groter uitgevoerd zijn. Meer dan 3 bochten evenals een lengte groter dan 4 m zijn **niet toegelaten**. De afblaasleiding moet met verval gelegd zijn. De afvoerleiding achter de afvoertrechter moet tenminste de dubbele dwarsdoorsnede van de ingang van het ventiel vertonen. In de buurt van de afblaasleiding van het overdrukventiel dient een waarschuwingbord te worden geplaatst met het opschrift:

Let op

**"Om veiligheidsredenen komt er tijdens het verwarmen water uit de afblaasleiding! Niet sluiten!"**

## Expansievaten

Alle expansievaten zijn ten opzicht van de verwarmingsinstallatie afsluitbaar aan te brengen.

Afsluitvoorzieningen dienen voldoende tegen onbedoeld afsluiten te zijn beveiligd (bijv. kapventiel met zegeldraad en plombeerlood verzegeld).

Membraanexpansievaten dienen aan de DIN EN 13831 te voldoen.

Expansievaten dienen in vorstvrije ruimten te worden opgesteld of tegen bevriezen te worden beschermd.

Expansievaten dienen overeenkomstig de DIN EN 12828 te worden gedimensioneerd.

# Installatie-instructies / inbedrijfstellen / onderhoud

## Isolatie

De voelers van de regelingen vóór het aanbrengen van de isolatie monteren.

**Bij voorraadvat met voelerkanalen, voelers verticaal inschuiven.**

Leidingwerk echter pas na het aanbrengen van de isolatie monteren.

Bij het voorraadvat SPU-1-200 is reeds een dompelhuls ingebouwd.

De isolatie van het SPU-1-200 bestaat uit een geschuimde PU-hardschuimisolatie en een afneembare folie.



**Vuur, soldeervlam resp. lasbrander niet in de buurt van de isolatie brengen.**

**Let op: Brandgevaar!**

## Lediging

Het buffervat dient zodanig te worden geïnstalleerd dat het naar mogelijkheid volledig kan worden geleegd. Het voorraadvat SPU-1-200 is van een vul-en-aftapkraan voorzien.



**Let op: Bij het leegmaken van de installatie kan heet water uittreden en verwondingen, in het bijzonder vloeistofverbranding veroorzaken!**

## Ontluchting

De voorraadvaten zijn aan de bovenzijde in het midden van een 1" resp. 1¼" sok voorzien, via welke een probleemloze ontluchting mogelijk is.

## Inbedrijfstelling

Bij het samenbouwen, opstellen, aansluiten en inbedrijfstellen van het buffervat dienen de doorslaggevende wettelijke voorschriften in acht te worden genomen. De werkzaamheden dienen door een **erkende installateur resp. elektricien** te worden uitgevoerd. Tevens dient de complete installatie op goed functioneren en dichtheid te worden gecontroleerd. Vóór het inbedrijfstellen het buffervat absoluut afvullen en ontluichten!

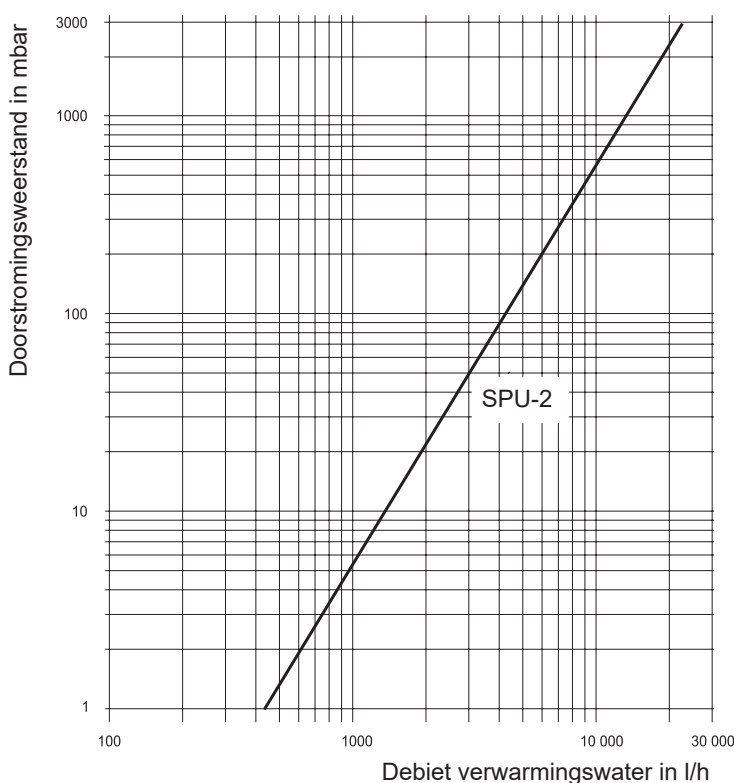
Leidingwerk en buffervat grondig doorspoelen, buffervat met water afvullen en ontluichten, overdrukventiel door licht openen (tot aan afblazen) controleren.

De begrenzer voor de temperatuur in het voorraadvat van de aangesloten warmte-opwekkers mag de maximale voorraadvattemperatuur (95°C) niet overschrijden.

## Onderhoud

Worden corrosie-inhibitoren in het proceswater toegepast (waterbehandeling, bijv. bij licht zuurstofhoudend proceswater in vloerverwarmingen), dan dient de beschermende werking te worden gecontroleerd.

## Drukverliescurve



## Storing / Oorzaak / Oplossing

Storing	Oorzaak	Oplossing
Lekkage aan het buffervat	Aansluitingen van leidingen on dicht	Opnieuw afdichten
Te weinig temperatuurverschil aan de warmtewisselaar die op het zonnestelsel aangesloten is	Verkeerde instellingen op de zonnestelsel-regeling	Parameters (in het bijzonder het uitschakeltemperatuurverschil) wijzigen
	Debiet (zonnestelsel-zijdig) te gering	Zonnecircuit ontluichten, ev. verstoppingen verwijderen, ev. pompvermogen verhogen
	Warmtewisselaar vervuild	Reinigen
Geen / te weinig ontlading van het voorraadvat	Omschakelventiel defect / verkeerd aangesloten	Functie weer tot stand brengen
	Regeling van de SRTA (= verhoging van de retourtemperatuur voor solaire verwarmingsondersteuning) slecht ingesteld / defect)	Parameters (in het bijzonder het inschakeltemperatuurverschil) wijzigen
	Debiet (cv-zijdig) te gering	Verwarmingscircuit ontluichten, ev. verstoppingen verwijderen, ev. pompvermogen verhogen
Ongewenste afkoeling van het voorraadvat alleen in het onderste bereik	Zwaartekrachtcirculatie in het zonnecircuit	Zwaartekrachtrem sluiten / monteren
Ongewenste afkoeling van het voorraadvat over het hele reservoir	Isolatie is open / sluit niet op het voorraadvat aan	Isolatie sluiten
	Zwaartekrachtcirculatie in het verwarmingscircuit	Zwaartekrachtrem sluiten / monteren

## Productkaart volgens verordening (EU) nr. 812/2013



Productgroep: SPU-1

Naam van de leverancier of het handelsmerk			Wolf GmbH
Typeaanduiding van de leverancier			SPU-1-200
Energie-efficiëntieklasse		A+ → F	C
Warmhoudverlies	S	W	65
Opslagvolume	V	I	200



# Productkaart volgens verordening (EU) nr. 812/2013



Productgroep: SPU-2-W

Naam van de leverancier of het handelsmerk			Wolf GmbH	Wolf GmbH	Wolf GmbH	Wolf GmbH
Typeaanduiding van de leverancier			SPU-2-500	SPU-2-800	SPU-2-1000	SPU-2-1500
Energie-efficiëntieklasse		A+ → F	C	C	C	C
Warmhoudverlies	S	W	85	108	126	153
Opslagvolume	V	I	490	795	980	1530

Naam van de leverancier of het handelsmerk			Wolf GmbH	Wolf GmbH	Wolf GmbH	Wolf GmbH
Typeaanduiding van de leverancier			SPU-2-W-500	SPU-2-W-800	SPU-2-W-1000	SPU-2-W-1500
Energie-efficiëntieklasse		A+ → F	C	C	C	C
Warmhoudverlies	S	W	85	108	126	153
Opslagvolume	V	I	480	780	960	1500

Naam van de leverancier of het handelsmerk			Wolf GmbH	Wolf GmbH	Wolf GmbH	Wolf GmbH
Typeaanduiding van de leverancier			SPU-2-800 plus	SPU-2-1000 plus	SPU-2-1500 plus	SPU-2-2000
Energie-efficiëntieklasse		A+ → F	C	C	C	C
Warmhoudverlies	S	W	108	126	153	178
Opslagvolume	V	I	795	980	1530	1950



# CONFORMITEITSVERKLARING

---

(volgens ISO/IEC 17050-1)

Nummer: 3043757  
Ondertekenaar: **Wolf GmbH**  
Adres: Industriestraße 1, D-84048 Mainburg  
Product: Buffervaten SPU-1-200, SPU-2/-W, SPU-2 plus

Het hierboven beschreven product is conform de eisen van de volgende documenten:

DIN EN 12897:2006-09

Conform de bepalingen van de volgende richtlijnen

2009/125/EG (ErP-richtlijn)

wordt het product als volgt gemarkeerd:



Mainburg, 09.01.2018

A handwritten signature in black ink, appearing to be 'G. Jacobs', written over a horizontal line.

Gerdewan Jacobs  
Directeur techniek

A handwritten signature in black ink, appearing to be 'J. Friedrichs', written over a horizontal line.

Jörn Friedrichs  
Directeur Ontwikkeling



**CZ**

Montážní návod

## **AKUMULAČNÍ ZÁSOBNÍK**

SPU-1-200, SPU-2/-W, SPU-2 plus

Český | Změny vyhrazeny!

# Bezpečnostní pokyny / Stručný popis akumulčního zásobníku

<b>Obsah</b>	Bezpečnostní pokyny / Stručný popis akumulčního zásobníku .....32
	Technické údaje.....33
	Pokyny pro projektování.....35
	Pokyny pro instalaci / uvedení do provozu / údržba .....36
	Poruchy, jejich příčiny a odstranění.....37
	Informační list podle nařízení (EU) č. 812/2013 .....38
	PROHLÁŠENÍ O SHODĚ.....40

## Bezpečnostní pokyny

V tomto popisu je použito dále uvedených symbolů a upozornění. Tyto důležité pokyny se týkají ochrany osob a technické bezpečnosti provozu.



„Bezpečnostní upozornění“ označuje pokyny, které je nutno přesně dodržet, aby se předešlo ohrožení nebo poranění osob a zabránilo se poškození zařízení.



Nebezpečí úrazu elektrickým proudem při doteku elektrických konstrukčních dílů!

**Pozor:** Než sejmete opláštění a při práci s vodivými prvky, vypněte vždy hlavní vypínač zdroje napájení.

Nikdy se nedotýkejte elektrických částí a kontaktů, když je zapnutý hlavní vypínač. Hrozí nebezpečí zasažení elektrickým proudem s následkem ohrožení zdraví nebo smrti.

Připojovací svorky jsou pod napětím, i když je hlavní vypínač vypnutý.

**Pozor**

„Upozornění“ označuje technické pokyny, kterými je třeba se řídit, aby se zabránilo škodám na zařízení a jeho funkčním poruchám.

## Stručný popis



Akumulční zásobník typ SPU-1-200, SPU-2(-W)-500 do 1500, SPU-2-2000 do 5000 a SPU-2 plus 800 do 1500 vyrobený z oceli S235JR (St 37-2).

Není zajištěna ochrana vnitřní stěny nádrže a výměníku tepla proti korozi (pokial' sú k dispozícii),, protože je povoleno pouze použití v uzavřených otopných zařízeních ve funkci akumulčního zásobníku užitkové vody.

**Pozor**

**Není vhodný pro pitnou vodu!**

### SPU-2-W-500 do 1500:

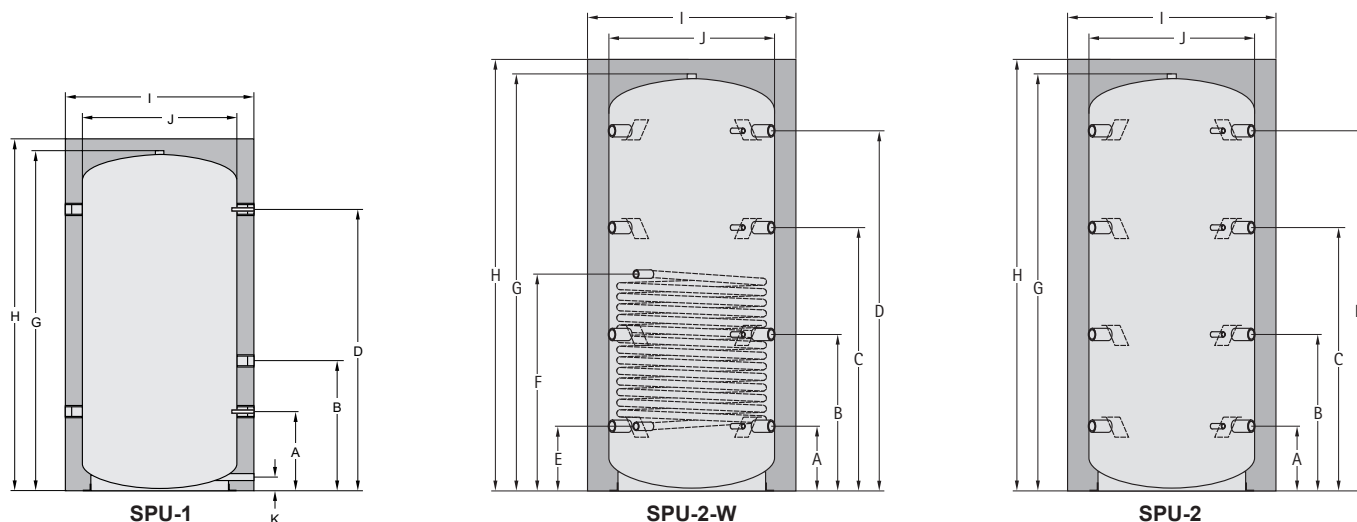
Vestavěný solární výměník z hladké trubky.

### SPU-2-2000 do 5000:

Pro aplikace, pro které nestačí ponorná pouzdra snímače, je na zásobníku instalován příložený kanál pro připojení snímačů.



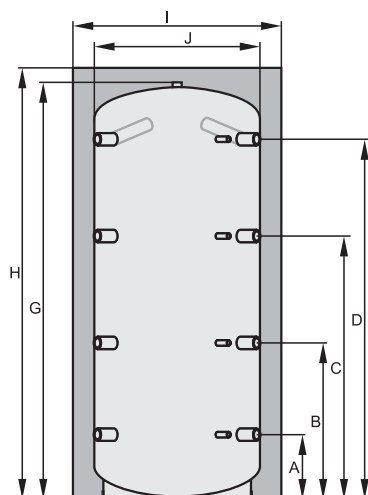
# Technické údaje



TYP		SPU-1	200	-	-	-	-	-	-	-	
		SPU-2-W / SPU-2	-	500	800	1000	1500	2000	3000	4000	5000
Objem zásobníku	SPU-1	Ltr.	200	-	-	-	-	-	-	-	-
	SPU-2-W	Ltr.	-	480	780	960	1500	-	-	-	-
	SPU-2	Ltr.	-	490	795	980	1530	1950	2700	3950	4950
Stálou ztrátou	SPU-1	kWh/24h	1,55	-	-	-	-	-	-	-	-
	SPU-2-W	kWh/24h	-	2,03	2,59	3,02	3,67	-	-	-	-
	SPU-2	kWh/24h	-	2,03	2,59	3,02	3,67	4,28	-	-	-
Připojovací hrdlo, hrdlo jímky snímače teploty	A mm	256	220	260	310	380	395	435	490	510	
Připojovací hrdlo, hrdlo jímky snímače teploty	B mm	460	620	630	745	825	950	995	1050	1135	
Připojovací hrdlo, hrdlo jímky snímače teploty	C mm	-	1010	1030	1250	1350	1510	1555	1610	1760	
Připojovací hrdlo, hrdlo jímky snímače teploty	D mm	910	1390	1430	1710	1760	2070	2115	2170	2390	
Výstup vratné vody topné vložky*	E mm	-	220	260	310	375	-	-	-	-	
Vstup otopné vody topné vložky*	F mm	-	715	845	1030	1175	-	-	-	-	
Výška bez tepelné izolace / Odvzdušňování	G mm	1114	1640	1700	2050	2150	2400	2480	2590	2830	
Výška s tepelnou izolací	H mm	1140	1725	1785	2135	2235	2480	2560	2670	2910	
Průměr s tepelnou izolací	I mm	610	850	990	990	1200	1300	1450	1700	1800	
Průměr bez tepelné izolace	J mm	500	650	790	790	1000	1100	1250	1500	1600	
Vypouštění	K mm	85	-	-	-	-	-	-	-	-	
Klopná výška s tepelnou izolací	mm	1310	1910	2050	2360	2540	2800	2950	3150	3400	
Klopná výška bez tepelné izolace	mm	-	1670	1750	2090	2270	2550	2650	2850	3100	
Dimenze připojovacích hrdel (5 hrdla)	Rp	1½"	-	-	-	-	-	-	-	-	
Dimenze připojovacích hrdel (8 hrdla)	Rp	-	1½"	1½"	1½"	1½"	2"	2"	2"	2"	
Hrdlo pro ponorné pouzdro snímače teploty (2 hrdla) A/D	Rp	½"	-	-	-	-	-	-	-	-	
Dimenze hrdel pro jímky teploměrů (4 hrdla)	Rp	-	½"	½"	½"	½"	½"	½"	½"	½"	
Odvzdušňování	Rp	1"	1½"	1½"	1½"	1½"	1¼"	1¼"	1¼"	1¼"	
Vypouštění	Rp	½"	-	-	-	-	-	-	-	-	
Připojovací dimenze topné vložky*	Rp	-	1"	1"	1"	1"	-	-	-	-	
Teplosměnná plocha topné vložky*	m²	-	1,8	2,4	3,0	3,6	-	-	-	-	
Vodní objem topné vložky*	Ltr.	-	11	15	19	22	-	-	-	-	
Dovolený provozní tlak topné vložky*/akumulátoru	bar	- / 3	10 / 3	10 / 3	10 / 3	10 / 3	- / 3	- / 3	- / 3	- / 3	
Dovolená provozní teplota topné vložky*/akumulátoru	°C	- / 95	110 / 95	110 / 95	110 / 95	110 / 95	- / 95	- / 95	- / 95	- / 95	
Hmotnost	SPU-1	kg	48	-	-	-	-	-	-	-	
	SPU-2-W	kg	-	113	133	149	256	-	-	-	
	SPU-2	kg	-	87	109	130	205	253	298	486	603

\* platí pro typy SPU-2-W

# Technické údaje



TYP	SPU-2 plus	800	1000	1500
Objem zásobníku	Ltr.	795	980	1530
Stálou ztrátou	kWh/24h	2,59	3,02	3,67
Připojovací hrdlo, hrdlo jímky snímače teploty	A mm	260	310	380
Připojovací hrdlo, hrdlo jímky snímače teploty	B mm	630	745	825
Hrdlo pro ponorné pouzdro snímače teploty	C mm	-	-	-
Připojovací hrdlo, hrdlo jímky snímače teploty	C mm	1030	1250	1350
Připojovací hrdlo, hrdlo jímky snímače teploty	D mm	1430	1710	1760
Výška bez tepelné izolace / Odvzdušňování	G mm	1700	2050	2150
Výška s tepelnou izolací	H mm	1785	2135	2235
Průměr s tepelnou izolací	I mm	990	990	1200
Průměr bez tepelné izolace	J mm	790	790	1000
Vypouštění	K mm	-	-	-
Klopná výška s tepelnou izolací	mm	2050	2360	2540
Klopná výška bez tepelné izolace	mm	1750	2090	2270
Dimenze připojovacích hrdel (5 hrdla)	Rp	-	-	-
Dimenze připojovacích hrdel (8 hrdla)	Rp	2"	2"	2"
Hrdlo pro ponorné pouzdro snímače teploty	Rp	-	-	-
Dimenze hrdel pro jímky teploměrů (4 hrdla)	Rp	1/2"	1/2"	1/2"
Odvzdušňování	Rp	1 1/2"	1 1/2"	1 1/2"
Vypouštění	Rp	-	-	-
Dovolený provozní tlak akumulátoru	bar	3	3	3
Dovolená provozní teplota akumulátoru	°C	95	95	95
Hmotnost	kg	112	133	210

# Pokyny pro projektování

## Umístění

Akumulační zásobník smí být instalován pouze v temperovaných prostorách s dostatečnou ochranou proti mrazu. Pokud nelze ochranu proti zamrznutí zajistit, musí být akumulátor i všechna hydraulicky propojená potrubí vypuštěny!



**Vytvoření ledu v zařízení může zapříčinit netěsnosti a zničení ohřivače!**

Místo instalace musí zajišťovat dostatečný montážní prostor a přístup pro údržbu a obsluhu. Základ pod akumulátorem musí mít dostatečnou pevnost a zajistit svislé zatížení provozní hmotností zásobníku. Připojená potrubí nesmí vytvářet přídavná zatížení připojovacích hrdel.

## Připojení k otopnému zařízení

Zásobník musí být vybaven vlastními pojistnými zařízeními (pojistný ventil, expanzní nádoba), pokud lze uzavřít spojení mezi ním a otopnou soustavou nebo pokud stávající konstrukční díly nejsou dimenzovány pro přidaný objem akumulčního zásobníku. Není přípustné montovat lapače kalu nebo jiná zúžená místa do přívodních potrubí k pojistnému ventilu. Při výběru instalačního materiálu pro zařízení je třeba pamatovat na běžná technická pravidla a případné elektrochemické jevy a reakce (instalace z různých kovů)!

## Dimenzování pojistných zařízení

### Pojistný ventil (SV) v soustavě otopné vody

Smí být použity pouze schválené armatury určené pro teplou vodu a dané parametry. Otevírací tlak nesmí být vyšší než 3 bary, pokud je v systému zařízení s nižším dovoleným tlakem, musí otevírací tlak vyhovovat zařízení s nejnižší hodnotou.



**Překročení povoleného provozního tlaku může vést k netěsnostem a ke zničení ohřivače!**

Pojistný ventil je dimenzován podle DIN EN 12828 a DIN1988. Přitom se pro každý kolektor počítá s topným výkonem 1,5 kW:

Celkový výkon zdroje tepla (kotle + kolektory)	Celkový výkon zdroje tepla (kotle + kolektory)
50 kW	DN 15
100 kW	DN 20
200 kW	DN 25
350 kW	DN 32

Odpadní (výfukové) potrubí z pojistného ventilu musí být minimálně v dimenzi pojistného ventilu nebo větší, přičemž je povolena maximální délka 2 m a 2 oblouky 90°. Delší vedení se řeší např. napojením na otevřenou nálevku a odpadním potrubím do stávajícího odpadu objektu, jež je dimenzi minimálně dvojnásobku odpadního potrubí ventilu. Více než 3 kolena nebo délka větší než 4 m jsou nepřijatelné. Spádování odpadního potrubí musí směřovat vždy od pojistného ventilu k odpadu. Odpad z pojistného ventilu musí být proveden tak, aby byl vizuálně kontrolovatelný a nemohlo dojít ke zranění obsluhy. V blízkosti odpadního potrubí pojistného ventilu je třeba umístit výstražnou tabulku s nápisem:

**Pozor**

**Během provozu může dojít k prudkému odpuštění horké vody z odpadního potrubí. Neuzavírat!**

## Expanzní nádoby

Expanzní nádoby musí být neuzavíratelně připojeny k otopné soustavě s akumulátorem.

Pokud jsou použity kontrolní uzavíratelné armatury, musí být tyto armatury za provozu zabezpečeny v otevřené poloze.

Membrány nádob musí vyhovovat DIN EN 13831.

Expanzní nádoby musí být chráněny proti zamrznutí.

Použití nádob je v souladu s DIN EN 12828.

# Pokyny pro instalaci / uvedení do provozu / údržba

## Tepelné izolace

Snímače pro regulaci namontujte ještě před instalací tepelných izolací.  
**U zásobníků s kanály pro snímače zasuňte svísele snímače.**  
Trubky však namontujte teprve poté, co jste namontovali tepelnou izolaci.

U akumulátoru SPU-1-200 je již zabudováno ponorné pouzdro.  
Tepelná izolace SPU-1-200 je z tvrdé PU-pěny doplněné snímatelnou fólií.



**V blízkosti izolace nepoužívejte otevřený plamen, pájecí lampu ani svařovací hořák.**  
**Pozor: Nebezpečí požáru!**

## Vypouštění

Zařízení je třeba nainstalovat a opatřit armaturami tak, aby bylo možno vodní obsah vypustit. Akumulátor SPU-1-200 je dodáván s kulovým kohoutem.



**Pozor: Při vypouštění zařízení může vytékat horká voda a způsobit poranění, zejména opaření!**

## Odvzdušňování

Ohřívače vody jsou nahoře uprostřed opatřeny nátrubkem 1" / 1 ¼", který umožňuje bezproblémové odvzdušňování.

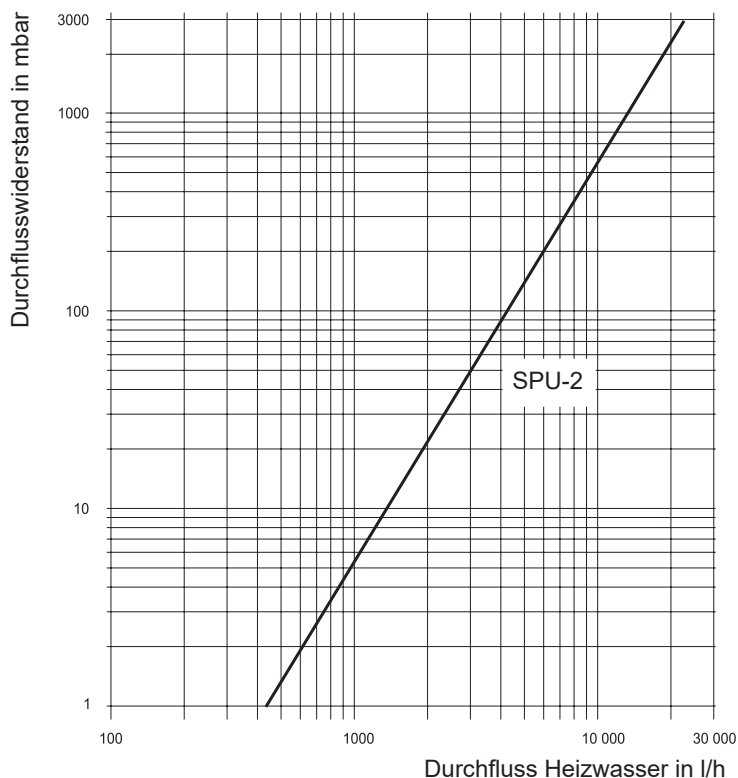
## Uvedení do provozu

Při montáži, instalaci, uvádění do provozu, jakož i při provozu a údržbě musí být dodrženy požadavky platné legislativy v zemi instalace. Veškeré práce smí provádět pouze **subjekty s platným oprávněním pro prováděné činnosti**. Před uvedením do provozu musí být soustava i akumulátor řádně propláchnuty, poté naplněny otopnou vodou požadované kvality a řádně odvzdušněny. U akumulátorů s topnými vložkami se naplní na provozní tlak i topné vložky. Po naplnění a zvýšení tlaku na hodnotu dovoleného provozního tlaku se provede kontrola těsnosti a kontrola pojistného ventilu odlehčením. Dovolená provozní teplota musí být na připojených zdrojích tepla omezena na 95 °C a během provozu nesmí být překročena.

## Údržba

Pokud se v užitkové vodě používají inhibitory na ochranu proti korozi (např. v případě užitkové vody s mírným obsahem kyslíku v podlahovém vytápění), je třeba jejich ochranný účinek prověřit.

## Druckverlustkurve



# Poruchy, jejich příčiny a odstranění

Porucha	Příčina	Odstranění
Netěsnost na vyrovnávacím zásobníku	Netěsnost trubkových přípojek.	Nově utěsnete.
Příliš malý rozdíl teplot ve výměníku tepla solárního okruhu	Nesprávné nastavení na solární regulaci.	Změňte parametry. (zejména vypínací rozdíl teplot)
	Příliš malý průtok (v solárním okruhu).	Odvzdušněte solární okruh, odstraňte ucpaná místa, zvýšte výkon čerpadla.
	Výměník tepla je znečištěný.	Vyčistěte ho.
Žádné nebo příliš malé vybíjení zásobníku	Třícestný přepojovací ventil je poškozený/nesprávně připojený.	Obnovte funkci.
	Regulace SRTA (= zvýšení teploty vratné vody pro solární podporu vytápění) je nesprávně nastavená/poškozená).	Změňte parametry. (zejména spínací teplotní rozdíl)
	Příliš malý průtok (v otopné soustavě).	Odvzdušněte vytápěcí okruh, odstraňte ucpaná místa, zvýšte výkon čerpadla.
Nechtěné vychladnutí zásobníku pouze v dolní části	Gravitační cirkulace v solárním okruhu.	Uzavřete/namontujte gravitační brzdu.
Nechtěné vychladnutí zásobníku v celém rozsahu	Izolace je uvolněná/nedoléhá na zásobníku.	Uzavřete izolaci.
	Gravitační cirkulace v okruhu vytápění.	Namontujte/uzavřete gravitační brzdu.

## Informační list podle nařízení (EU) č. 812/2013



Skupina výrobků: SPU-1

Název nebo ochranná známka dodavatele			Wolf GmbH
Identifikační značka modelu používaná dodavatelem			SPU-1-200
Třída energetické účinnosti		A+ → F	C
Stálou ztrátou	S	W	65
Užitným objemem	V	I	200

# Informační list podle nařízení (EU) č. 812/2013



Skupina SPU-2-W  
výrobků:

Název nebo ochranná známka dodavatele			Wolf GmbH	Wolf GmbH	Wolf GmbH	Wolf GmbH
Identifikační značka modelu používaná dodavatelem			SPU-2-500	SPU-2-800	SPU-2-1000	SPU-2-1500
Třída energetické účinnosti		A+ → F	C	C	C	C
Stálou ztrátou	S	W	85	108	126	153
Užitným objemem	V	I	490	795	980	1530

Název nebo ochranná známka dodavatele			Wolf GmbH	Wolf GmbH	Wolf GmbH	Wolf GmbH
Identifikační značka modelu používaná dodavatelem			SPU-2-W-500	SPU-2-W-800	SPU-2-W-1000	SPU-2-W-1500
Třída energetické účinnosti		A+ → F	C	C	C	C
Stálou ztrátou	S	W	85	108	126	153
Užitným objemem	V	I	480	780	960	1500

Název nebo ochranná známka dodavatele			Wolf GmbH	Wolf GmbH	Wolf GmbH	Wolf GmbH
Identifikační značka modelu používaná dodavatelem			SPU-2-800 plus	SPU-2-1000 plus	SPU-2-1500 plus	SPU-2-2000
Třída energetické účinnosti		A+ → F	C	C	C	C
Stálou ztrátou	S	W	108	126	153	178
Užitným objemem	V	I	795	980	1530	1950

# PROHLÁŠENÍ O SHODĚ

---

(podle ISO/IEC 17050-1)

Číslo: 3043757  
Výrobce: **Wolf GmbH**  
Adresa: Industriestraße 1, D-84048 Mainburg  
Výrobek: Akumulační zásobník SPU-1-200, SPU-2/-W, SPU-2 plus

**Výše uvedený výrobek splňuje požadavky následujících předpisů:**

DIN EN 12897:2006-09

**V souladu s ustanovením těchto pokynů**

2009/125/EG (Směrnice ErP)

**Výrobek je označen následujícím způsobem:**



Mainburg, 09.01.2018

A handwritten signature in black ink, appearing to be 'G. Jacobs', written over a horizontal line.

Gerdewan Jacobs  
vedoucí obchodního  
oddělení

A handwritten signature in black ink, appearing to be 'J. Friedrichs', written over a horizontal line.

Jörn Friedrichs  
Vedoucí vývoje





**DK**

Montagevejledning

## **BUFFERBEHOLDER**

SPU-1-200, SPU-2/-W, SPU-2 plus

Danks | Forbehold for ændringer!

# Sikkerhedsanvisninger / Kort beskrivelse bufferbeholder

## Indholdsfortegnelse

Sikkerhedsanvisninger / Kort beskrivelse bufferbeholder.....	42
Tekniske data.....	43
Planlægningshenvisninger .....	45
Installationsoplysninger / idriftsætning / vedligeholdelse.....	46
Fejl / årsag / afhjælpning .....	47
Produktdatablad iht. forordning (EU) nr. 812/2013 .....	48
KONFORMITETSERKLÆRING .....	50

## Sikkerhedsanvisning

Der anvendes følgende symboler og henvisningsskilte i denne beskrivelse. Disse vigtige anvisninger vedrører personbeskyttelse og teknisk driftssikkerhed.



"Sikkerhedsanvisning" angiver anvisninger, som skal følges nøje, for at forhindre at personer udsættes for fare eller kvæstelser og at anlægget bliver beskadiget.



Fare pga. elektrisk spænding ved elektriske komponenter!

**OBS: Sluk på afbryderkontakten, før du afmonterer beklædningen.**

Rør aldrig ved elektriske komponenter og kontakter, når afbryderkontakten er tændt! Der er fare for elektrisk stød, der kan medføre personskade eller dødsfald.

Der er spænding på tilslutningsklemmerne, også når afbryderkontakten er slukket.

**OBS**

Angiver tekniske anvisninger, der skal følges for at undgå skader og funktionsfejl i anlægget.

## Kort beskrivelse



Bufferbeholder type SPU-1-200, SPU-2(-W)-500 til 1500, SPU-2-2000 til 5000 og SPU-2 plus 800 til 1500 fremstillet af stål S235JR (St 37-2).

Ingen korrosionsbeskyttelse af den indvendige beholdervæg og varmeveksleren (hvis den forefindes), da anvendelse kun er tilladt i lukkede varmeanlæg som bufferbeholder til kedelvand.

**OBS**

**Ikke egnet til drikkevand!**

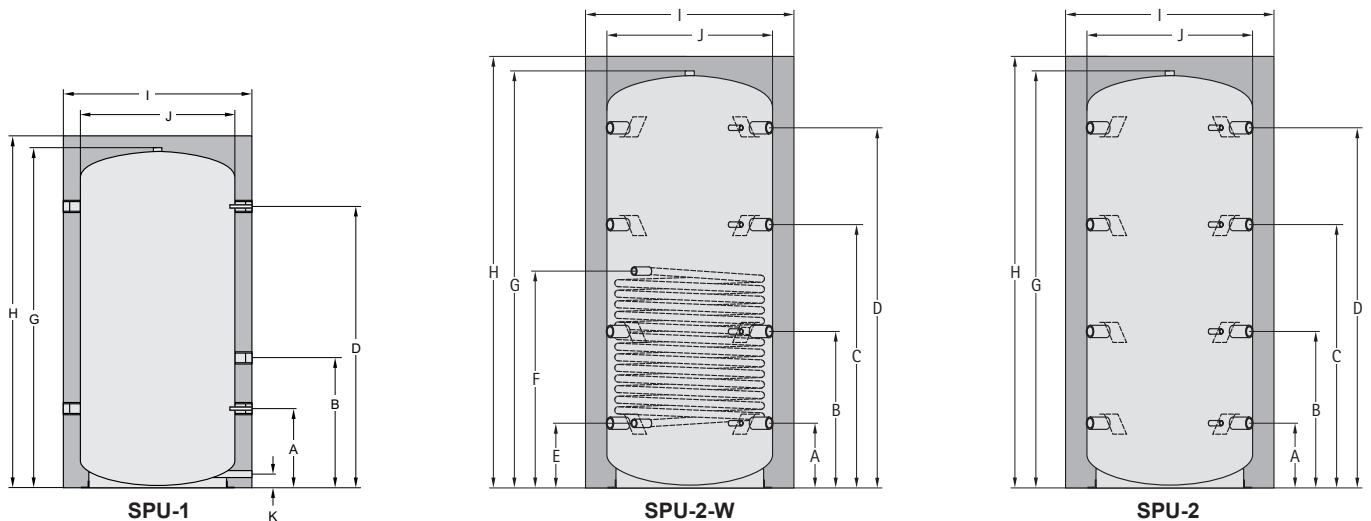
### **SPU-2-W-500 til 1500:**

Indbygget solvarmeveksler i glatrørsudførelse.

### **SPU-2-2000 til 5000:**

Følerklemrække gennemgående fra de nederste tilslutninger A til de øverste tilslutninger D. Lagskilleplade over tilslutningerne C.

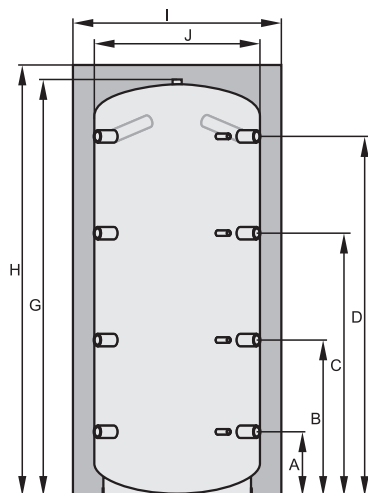
# Tekniske data



TYPE		SPU-1	200	-	-	-	-	-	-	-	-
	SPU-2-W / SPU-2		500	800	1000	1500	2000	3000	4000	5000	
Beholderindhold	SPU-1	l	200	-	-	-	-	-	-	-	-
	SPU-2-W	l	-	480	780	960	1500	-	-	-	-
	SPU-2	l	-	490	795	980	1530	1950	2700	3950	4950
Stilstandstab	SPU-1	kWh/24h	1,55	-	-	-	-	-	-	-	-
	SPU-2-W	kWh/24h	-	2,03	2,59	3,02	3,67	-	-	-	-
	SPU-2	kWh/24h	-	2,03	2,59	3,02	3,67	4,28	-	-	-
Tilslutning / termometer / føleklemme	A mm		256	220	260	310	380	395	435	490	510
Tilslutning / termometer / føleklemme	B mm		460	620	630	745	825	950	995	1050	1135
Tilslutning / termometer / føleklemme	C mm		-	1010	1030	1250	1350	1510	1555	1610	1760
Tilslutning / termometer / føleklemme	D mm		910	1390	1430	1710	1760	2070	2115	2170	2390
Returløb varmespiral *	E mm		-	220	260	310	375	-	-	-	-
Fremløb varmespiral *	F mm		-	715	845	1030	1175	-	-	-	-
Højde uden varmeisolerings / udluftning	G mm		1114	1640	1700	2050	2150	2400	2480	2590	2830
Højde med varmeisolerings	H mm		1140	1725	1785	2135	2235	2480	2560	2670	2910
Diameter med varmeisolerings	I mm		610	850	990	990	1200	1300	1450	1700	1800
Diameter uden varmeisolerings	J mm		500	650	790	790	1000	1100	1250	1500	1600
Tømning	K mm		85	-	-	-	-	-	-	-	-
Kipmål med varmeisolerings	mm		1310	1910	2050	2360	2540	2800	2950	3150	3400
Kipmål uden varmeisolerings	mm		-	1670	1750	2090	2270	2550	2650	2850	3100
Tilslutning (5 stk.)	Rp	1½"	-	-	-	-	-	-	-	-	-
Tilslutning (8 stk.)	Rp	-	1½"	1½"	1½"	1½"	2"	2"	2"	2"	-
Følerlomme (2 stk.) A/D	Rp	½"	-	-	-	-	-	-	-	-	-
Termometer (4 stk.)	Rp	-	½"	½"	½"	½"	½"	½"	½"	½"	½"
Udluftning	Rp	1"	1½"	1½"	1½"	1½"	1¼"	1¼"	1¼"	1¼"	1¼"
Tømning	Rp	½"	-	-	-	-	-	-	-	-	-
Tilslutning varmespiral *	Rp	-	1"	1"	1"	1"	-	-	-	-	-
Varmevekslerflade *	m²		-	1,8	2,4	3,0	3,6	-	-	-	-
Varmevekslerindhold *	l		-	11	15	19	22	-	-	-	-
maks. driftsovertryk primær * / sekundær	bar		- / 3	10 / 3	10 / 3	10 / 3	10 / 3	- / 3	- / 3	- / 3	- / 3
maks. driftstemperatur primær * / sekundær	°C		- / 95	110 / 95	110 / 95	110 / 95	110 / 95	- / 95	- / 95	- / 95	- / 95
Vægt	SPU-1	kg	48	-	-	-	-	-	-	-	-
	SPU-2-W	kg	-	113	133	149	256	-	-	-	-
	SPU-2	kg	-	87	109	130	205	253	298	486	603

\* kun ved SPU-2-W

# Tekniske data



TYPE	SPU-2 plus	800	1000	1500
Beholderindhold	Ltr.	795	980	1530
Stilstandstab	kWh/24h	2,59	3,02	3,67
Tilslutning / termometer / føleklemme	A mm	260	310	380
Tilslutning / termometer / føleklemme	B mm	630	745	825
Følerlomme	C mm	-	-	-
Tilslutning / termometer / føleklemme	C mm	1030	1250	1350
Tilslutning / termometer / føleklemme	D mm	1430	1710	1760
Højde uden varmeisolering / udluftning	G mm	1700	2050	2150
Højde med varmeisolering	H mm	1785	2135	2235
Diameter med varmeisolering	I mm	990	990	1200
Diameter uden varmeisolering	J mm	790	790	1000
Tømning	K mm	-	-	-
Kipmål med varmeisolering	mm	2050	2360	2540
Kipmål uden varmeisolering	mm	1750	2090	2270
Tilslutning (5 stk.)	Rp	-	-	-
Tilslutning (8 stk.)	Rp	2"	2"	2"
Følerlomme	Rp	-	-	-
Termometer (4 stk.)	Rp	1/2"	1/2"	1/2"
Udluftning	Rp	1 1/2"	1 1/2"	1 1/2"
Tømning	Rp	-	-	-
maks. driftsovertryk sekundær	bar	3	3	3
maks. driftstemperatur sekundær	°C	95	95	95
Vægt	kg	112	133	210

# Planlægningshenvisninger

## Opstilling

Bufferbeholderen må kun opstilles i et frostsikret rum. I modsat fald skal beholderen samt alle vandførende armaturer og tilslutningsledninger tømmes ved frost!



**Isdannelse i anlægget kan føre til lækager og ødelæggelse af beholderen!**

Opstillingsstedet skal have den nødvendige plads til vedligeholdelse og reparation, og underlaget skal have en tilstrækkelig bæreevne!

## Tilslutning til varmeanlæg

Beholderen skal være udstyret med eget sikkerhedsudstyr (sikkerhedsventil, ekspansionsbeholder), hvis den kan afspærres mod varmeanlægget, eller de eksisterende komponenter ikke er dimensioneret til den ekstra buffervolumen.

Montering af snavssamlere eller andre indsnævninger i forbindelsen til sikkerhedsventilen er ikke tilladt. Ved valg af installationsmaterialet på anlægssiden skal man være opmærksom på de tekniske regler samt på evt. mulige elektrotekniske funktioner (blandet installation)!

## Dimensionering af sikkerhedsudstyret

### Sikkerhedsventil (SV), varmtvandside

Der må kun anvendes en godkendt SV. Aktiveringstrykket skal passe til alle anlægs-komponenter og må ikke overskride 3 bar.



**En overskridelse af det tilladte driftstryk kan føre til lækager og ødelæggelse af beholderen!**

SV'en bliver konstrueret iht. DIN EN 12828 og DIN1988. I den forbindelse optages der for hver solfanger en varmeeffekt på 1,5 kW:

Samlet varmeeffekt (varmekedel + solfanger)	Nominel dimension
50 kW	DN 15
100 kW	DN 20
200 kW	DN 25
350 kW	DN 32

Udblæsningsledningen skal mindst udføres i samme tværsnit som sikkerhedsventilen. Den må højst have 2 bøjninger og maks. være 2 m lang. Hvis det er tvingende nødvendigt med 3 bøjninger eller en længde på op til 4 m, skal hele udblæsningsledningen udføres en nominel diameter større. Mere end 3 bøjninger samt en længde på over 4 m er **ikke tilladt**. Udblæsningsledningen skal være lagt med fald. Afløbsledningen skal mindst være det dobbelte af ventilindløbets tværsnit. I nærheden af sikkerhedsventilens udblæsningsledning skal der anbringes et henvisningsskilt med påskriften:

**OBS "Under opvarmningen løber der af sikkerhedsgrunde vand ud af udblæsningsledningen! Må ikke lukkes!"**

## Ekspansionsbeholdere

Alle ekspansionsbeholdere skal kunne afspærres for varmeanlægget.

Afspærringsudstyr skal være sikret tilstrækkeligt mod utilsigtet lukning (f.eks. med tråd og plombe).

Membranekspansionsbeholdere skal opfylde EN 13831.

Ekspansionsbeholdere skal opstilles i frostfrie rum eller beskyttes mod nedfrysning.

Ekspansionsbeholdere skal konstrueres iht. DIN EN 12828.

# Installationsoplysninger / idriftsætning / vedligeholdelse

## Varmeisolering

Reguleringernes følere skal monteres før anbringelse af varmeisoleringen.

**Ved beholdere med følerkanaler skal følerne skubbes lodret i.**

Rørføringen skal varmeisoleres efter montering.

Ved beholder SPU-1-200 er der allerede monteret en følerlomme.

Varmeisoleringen i SPU-1-200 består af PU-hårdtskumsisolering og aftagelig foliekappe.



**Ingen brug af åben ild i nærheden af isoleringen.**

**OBS: Brandfare!**

## Tømning

Bufferbeholderen skal installeres således, at den så vidt muligt kan tømmes helt. Beholderen SPU-1-200 er udstyret med en KFE-hane.



**OBS: Risiko for skoldning ved tømning af anlægget!**

## Udluftning

Beholderne er udstyret med en 1" henholdsvis 1¼" muffe foroven i midten, som kan anvendes til udluftning.

## Idriftsætning

Ved montering, opstilling, tilslutning og idriftsætning af bufferbeholderen skal de gældende lovmæssige bestemmelser overholdes. Arbejdet skal udføres af en **autoriseret installerer eller elektriker**. Desuden skal hele anlæggets funktion og tæthed kontrolleres.

Inden idriftsætning skal bufferbeholderen ubetinget fyldes og udluftes!

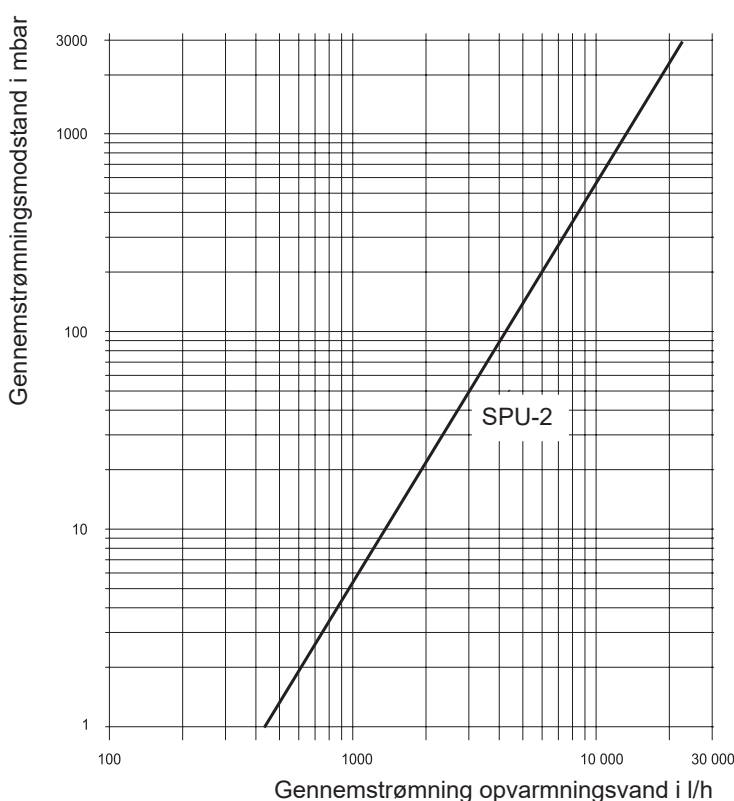
Rør og bufferbeholder skal skylles grundigt igennem, bufferbeholder fyldes med vand og udluftes, sikkerhedsventil kontrolleres.

Beholdertemperaturbegrænsningen for den tilsluttede varmekilde må ikke overskride den maksimale beholdertemperatur (95° C).

## Vedligeholdelse

Hvis der anvendes korrosionsbeskyttelsesinhibitorer i kedelvandet (f.eks. ved let iltholdigt kedelvand i gulvvarmeanlæg), skal beskyttelsesvirkningen kontrolleres.

## Tryktabskurve



## Fejl / årsag / afhjælpning

Fejl	Årsag	Afhjælpning
Utæthed på bufferbeholder	Rørtilslutninger utætte	Tættes på ny
For lille differensstemperatur over solvarmeveksleren	Forkerte indstillinger på solvarmereguleringen	Ændring af parametre (især temperaturdifferens for udkobling)
	Gennemstrømning (solsiden) for lille	Solvarmekreds udluftes tilstopninger afhjælpes pumpeydelse øges
	Varveveksler snævset	Rengøring
Ingen / for lille varmeafgivelse fra beholderen	Omskiftventil defekt / forkert tilsluttet	Funktion genetableres
	Regulering af SRTA (= forøgelse af returløbstemperatur til solvarmeunderstøttelse) forkert indstillet / defekt)	Parametre (især indkoblingstemperaturdifferens ændres)
	For lille gennemstrømning på varmesiden	Varmekreds udluftes, Tilstopning afhjælpes, Pumpeydelse øges
Uønsket beholderafkøling kun i bunden af beholderen	Naturlig cirkulation i solvarmekredsen	Begræns naturlig cirkulation / monter begrænser
Uønsket beholderafkøling i hele beholderen	Isolering er åben / ligger ikke an mod beholderen	Isolering lukkes
	Naturlig cirkulation i varmekredsen	Begræns naturlig cirkulation / monter begrænser

## Produktdatablad iht. forordning (EU) nr. 812/2013



Produktgruppe: SPU-1

Leverandørens navn eller varemærke			Wolf GmbH
Leverandørens modelidentifikation			SPU-1-200
Energieffektivitetsklasse		A+ → F	C
Stilstandstab	S	W	65
Vandindhold	V	I	200





Produktgruppe: SPU-2-W

Leverandørens navn eller varemærke			Wolf GmbH	Wolf GmbH	Wolf GmbH	Wolf GmbH
Leverandørens modelidentifikation			SPU-2-500	SPU-2-800	SPU-2-1000	SPU-2-1500
Energieeffektivitetsklasse		A+ → F	C	C	C	C
Stilstandstab	S	W	85	108	126	153
Vandindhold	V	I	490	795	980	1530

Leverandørens navn eller varemærke			Wolf GmbH	Wolf GmbH	Wolf GmbH	Wolf GmbH
Leverandørens modelidentifikation			SPU-2-W-500	SPU-2-W-800	SPU-2-W-1000	SPU-2-W-1500
Energieeffektivitetsklasse		A+ → F	C	C	C	C
Stilstandstab	S	W	85	108	126	153
Vandindhold	V	I	480	780	960	1500

Leverandørens navn eller varemærke			Wolf GmbH	Wolf GmbH	Wolf GmbH	Wolf GmbH
Leverandørens modelidentifikation			SPU-2-800 plus	SPU-2-1000 plus	SPU-2-1500 plus	SPU-2-2000
Energieeffektivitetsklasse		A+ → F	C	C	C	C
Stilstandstab	S	W	108	126	153	178
Vandindhold	V	I	795	980	1530	1950

# KONFORMITETSERKLÆRING

---

(iht ISO/IEC 17050-1)

Nummer: 3043757  
Udstiller: **Wolf GmbH**  
Adresse: Industriestraße 1, D-84048 Mainburg  
Produkt: Bufferbeholder SPU-1-200, SPU-2/-W, SPU-2 plus

Det ovenfor beskrevne produkt er konformt med kravene i de følgende dokumenter:

DIN EN 12897:2006-09

Iht. bestemmelserne i følgende direktiver

2009/125/EG (ErP-direktiv)

kendetegnes produktet på følgende måde:



Mainburg, 09.01.2018

A handwritten signature in black ink, appearing to be 'G. Jacobs', written over a horizontal line.

Gerdewan Jacobs  
Teknisk leder

A handwritten signature in black ink, appearing to be 'J. Friedrichs', written over a horizontal line.

Jörn Friedrichs  
Afdelingsleder teknik



**ES**

Instrucciones de montaje

## **ACUMULADOR INTERMEDIO**

SPU-1-200, SPU-2/-W, SPU-2 plus

Español | ¡Con reserva de modificaciones!

# Intercambiador de calor: descripción resumida

Índice	Intercambiador de calor: descripción resumida .....	52
	Características técnicas .....	53
	Advertencias relativas a la planificación.....	55
	Instrucciones de instalación/ Puesta en servicio/Mantenimiento.....	56
	Avería / Causa / Remedio .....	57
	Ficha del producto conforme al reglamento (UE) n° 812/2013 .....	58
	DECLARACIÓN DE CONFORMIDAD .....	60

## Advertencias de seguridad

En esta descripción se utilizan los siguientes símbolos y señales de advertencia. Estas indicaciones son muy importantes porque afectan a la seguridad del personal y del funcionamiento.



Las "advertencias de seguridad" son instrucciones que deben respetarse a rajatabla para evitar peligros y lesiones del personal y desperfectos de la unidad.



**Peligro por componentes eléctricos bajo tensión.**

**Atención: desconectar el interruptor principal antes de desmontar el revestimiento.**

**No toque nunca los componentes y contactos eléctricos con el interruptor principal conectado. De lo contrario corre peligro de descarga eléctrica con daños para la salud e incluso con riesgo de muerte.**

**Los bornes de conexión reciben tensión aunque se haya desconectado el interruptor principal.**

**Atención** Indica instrucciones técnicas que se deben tener en cuenta para evitar daños en el aparato y fallos de funcionamiento.

## Descripción resumida



Acumulador intermedio modelo SPU-1-200, SPU-2(-W)-500 a 1500, SPU-2-2000 a 5000 y SPU-2 plus 800 a 1500 fabricado en acero S235JR (St 37-2).

KPared interior del depósito e intercambiador (si presente) de calor sin protección anticorrosiva porque está destinado exclusivamente al uso como acumulador intermedio para agua de servicio en instalaciones de calefacción cerradasg.

**Atención** No apto para agua potable!

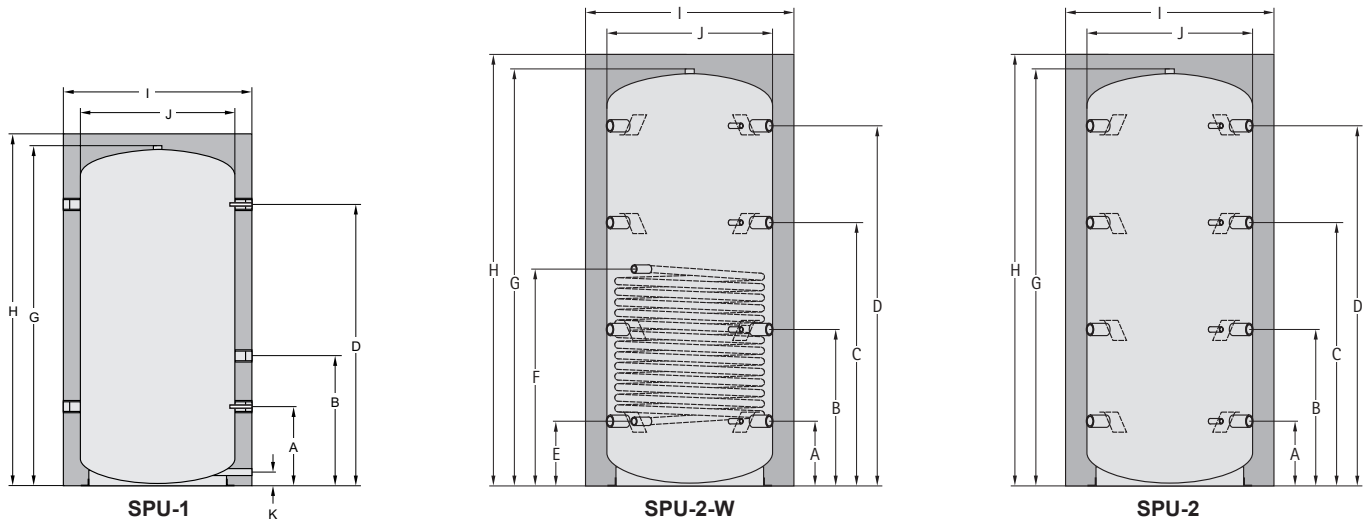
### **SPU-2-W-500 a 1500:**

Intercambiadores de calor solares instalados en versión con tubos lisos.

### **SPU-2-2000 a 5000:**

En los casos en los que el número de vainas de inmersión (existentes en el acumulador) no sean suficientes, existe la posibilidad de colocar sondas de contacto a lo largo del acumulador sobre una pletina dispuesta para ello.

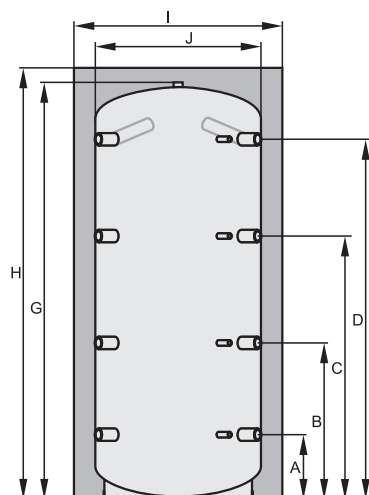
# Características técnicas



Acumulador intermedio		SPU-1	200	-	-	-	-	-	-	-	
		SPU-2-W / SPU-2	-	500	800	1000	1500	2000	3000	4000	5000
Capacidad acumulador	SPU-1	Ltr.	200	-	-	-	-	-	-	-	-
	SPU-2-W	Ltr.	-	480	780	960	1500	-	-	-	-
	SPU-2	Ltr.	-	490	795	980	1530	1950	2700	3950	4950
Pérdida estática	SPU-1	kWh/24h	1,55	-	-	-	-	-	-	-	-
	SPU-2-W	kWh/24h	-	2,03	2,59	3,02	3,67	-	-	-	-
	SPU-2	kWh/24h	-	2,03	2,59	3,02	3,67	4,28	-	-	-
Conexión / Termómetro / Regleta de sondas	A mm	256	220	260	310	380	395	435	490	510	
Conexión / Termómetro / Regleta de sondas	B mm	460	620	630	745	825	950	995	1050	1135	
Conexión / Termómetro / Regleta de sondas	C mm	-	1010	1030	1250	1350	1510	1555	1610	1760	
Conexión / Termómetro / Regleta de sondas	D mm	910	1390	1430	1710	1760	2070	2115	2170	2390	
Retorno intercambiador *	E mm	-	220	260	310	375	-	-	-	-	
Avance intercambiador *	F mm	-	715	845	1030	1175	-	-	-	-	
Altura sin aislamiento / Purga de aire	G mm	1114	1640	1700	2050	2150	2400	2480	2590	2830	
Altura con aislamiento	H mm	1140	1725	1785	2135	2235	2480	2560	2670	2910	
Diámetro con aislamiento	I mm	610	850	990	990	1200	1300	1450	1700	1800	
Diámetro sin aislamiento	J mm	500	650	790	790	1000	1100	1250	1500	1600	
Vaciado	K mm	85	-	-	-	-	-	-	-	-	
Cota de inclinación con aislamiento	mm	1310	1910	2050	2360	2540	2800	2950	3150	3400	
Cota de inclinación sin aislamiento	mm	-	1670	1750	2090	2270	2550	2650	2850	3100	
Conexión (5 pc.)	Rp	1½"	-	-	-	-	-	-	-	-	
Conexión (8 pc.)	Rp	-	1½"	1½"	1½"	1½"	2"	2"	2"	2"	
Casquillo de inmersión (2 pc.) A/D	Rp	½"	-	-	-	-	-	-	-	-	
Termómetro (4 pc.)	Rp	-	½"	½"	½"	½"	½"	½"	½"	½"	
Purga de aire	Rp	1"	1½"	1½"	1½"	1½"	1¼"	1¼"	1¼"	1¼"	
Vaciado	Rp	½"	-	-	-	-	-	-	-	-	
Conexión intercambiador *	Rp	-	1"	1"	1"	1"	-	-	-	-	
Superficie calefactora intercambiador *	m²	-	1,8	2,4	3,0	3,6	-	-	-	-	
Capacidad intercambiador *	Ltr.	-	11	15	19	22	-	-	-	-	
Presión de régimen máx. prim. * / sec.	bar	- / 3	10 / 3	10 / 3	10 / 3	10 / 3	- / 3	- / 3	- / 3	- / 3	
Temperatura de régimen máx. prim. * / sec.	°C	- / 95	110 / 95	110 / 95	110 / 95	110 / 95	- / 95	- / 95	- / 95	- / 95	
Peso	SPU-1	kg	48	-	-	-	-	-	-	-	
	SPU-2-W	kg	-	113	133	149	256	-	-	-	
	SPU-2	kg	-	87	109	130	205	253	298	486	603

\* solamente para SPU-2-W

# Características técnicas



Acumulador intermedio	SPU-2 plus	800	1000	1500
Capacidad acumulador	Ltr.	795	980	1530
Pérdida estática	kWh/24h	2,59	3,02	3,67
Conexión / Termómetro / Regleta de sondas	A mm	260	310	380
Conexión / Termómetro / Regleta de sondas	B mm	630	745	825
Casquillo de inmersión	C mm	-	-	-
Conexión / Termómetro / Regleta de sondas	C mm	1030	1250	1350
Conexión / Termómetro / Regleta de sondas	D mm	1430	1710	1760
Altura sin aislamiento / Purga de aire	G mm	1700	2050	2150
Altura con aislamiento	H mm	1785	2135	2235
Diámetro con aislamiento	I mm	990	990	1200
Diámetro sin aislamiento	J mm	790	790	1000
Vaciado	K mm	-	-	-
Cota de inclinación con aislamiento	mm	2050	2360	2540
Cota de inclinación sin aislamiento	mm	1750	2090	2270
Conexión (5 pc.)	Rp	-	-	-
Conexión (8 pc.)	Rp	2"	2"	2"
Casquillo de inmersión	Rp	-	-	-
Termómetro (4 pc.)	Rp	1/2"	1/2"	1/2"
Purga de aire	Rp	1 1/2"	1 1/2"	1 1/2"
Vaciado	Rp	-	-	-
Presión de régimen máx. sec.	bar	3	3	3
Temperatura de régimen máx. sec.	°C	95	95	95
Peso	kg	112	133	210

# Advertencias relativas a la planificación

## Montaje

El acumulador intermedio se montará exclusivamente en una sala protegida contra heladas, de lo contrario deberá vaciarse si existe peligro de heladas!



**¡La formación de hielo en la instalación puede producir escapes y romper el acumulador!**

La base ha de ser plana y resistente para poder soportar el peso del acumulador cargado de agua.

## Conexión a la instalación de calefacción

El acumulador debe llevar dispositivos de seguridad independientes (válvula de seguridad, depósito de expansión) si puede bloquearse respecto a la instalación de calefacción o los componentes existentes no están dimensionados para el volumen de compensación suplementario.

No está permitido instalar filtros u otros estrechamientos en la tubería de alimentación de la válvula de seguridad.

## Dimensionado de los dispositivos de seguridad

### Válvula de seguridad (VS), lado agua de calefacción

Se utilizará exclusivamente una VS homologada. La presión de activación deberá ser compatible con todos los componentes de la instalación y no rebasar 6 bar.



**¡Un exceso de la presión de trabajo permitida puede producir escapes y romper el acumulador!**

La VS se dimensiona según DIN EN 12828 y DIN1988. Se parte de una potencia calorífica de 1,5 kW por colector:

Potencia calorífica total (Caldera + colector)	Diámetro
50 kW	DN 15
100 kW	DN 20
200 kW	DN 25
350 kW	DN 32

El conducto de evacuación debe coincidir por lo menos con el tamaño de la sección transversal de salida de la válvula de seguridad, presentar como máximo dos codos y no superar 2 m de longitud. Si por diferentes imperativos se precisan 3 codos o hasta 4 m de longitud, habrá que dimensionar el conducto un diámetro nominal más grande. No se permiten más de 3 codos y más de 4 m de longitud. El conducto de evacuación se colocará inclinado. La sección transversal de la tubería de desagüe situada detrás del embudo ha de duplicar por lo menos la sección de la entrada de la válvula. Cerca del conducto de salida de la válvula de seguridad se colocará una señal con la leyenda siguiente:

**Atención** "Por motivos de seguridad brota agua del conducto de evacuación durante la fase de calentamiento. No cerrar el conducto."

## Depósitos de expansión

Todos los depósitos de expansión se dispondrán frente a la instalación de calefacción de forma que puedan cerrarse.

Los mecanismos de bloqueo deberán asegurarse frente a cierres no intencionados (p. ej. válvula de corte protegida con alambre y precinto).

Los vasos de expansión a membrana deberán cumplir DIN EN 13831.

Los depósitos de expansión se colocarán en espacios protegidos contra las heladas o protegidos de la congelación.

Los depósitos de expansión se diseñarán según DIN EN 12828.

# Instrucciones de instalación/ Puesta en servicio/Mantenimiento

## Aislamiento térmico

Las sondas deben ser montadas y conexionadas antes de montar la envolvente. Las conexiones hidráulicas deberán realizarse después de montar la envolvente. En los inter-  
acumuladores con canal de cables introducir la sonda en vertical hasta hacer tope.

En el acumulador SPU-1-200 se encuentra ya instalado un casquillo de inmersión. El aislamiento térmico del acumulador SPU-1-200 consta de un aislamiento de espuma rígida de poliuretano (PU) y la película de recubrimiento extraíble.



**Alejar llamas libres, llamas de soldar y sopletes del aislamiento.**

## Vaciado

El Acumulador intermedio se instalará de forma que pueda vaciarse completamente. El acumulador SPU-1-200 está equipado con un grifo KFE.



**Atención: ¡Al vaciar la instalación puede salir agua caliente, provocar daños y especialmente escaldaduras!**

## Purga de aire

En la parte superior central, los acumuladores llevan un manguito de 1" / 1 ¼" que permite purgarlos cómodamente.

## Puesta en servicio

Durante el montaje, conexionado y puesta en marcha del depósito deben de tenerse en cuenta y cumplir las normativas y reglamentos vigentes. Los trabajos deberán ser realizado por instaladores profesionales homologados. Además es obligatorio realizar las pruebas de presión y estanqueidad correspondiente.

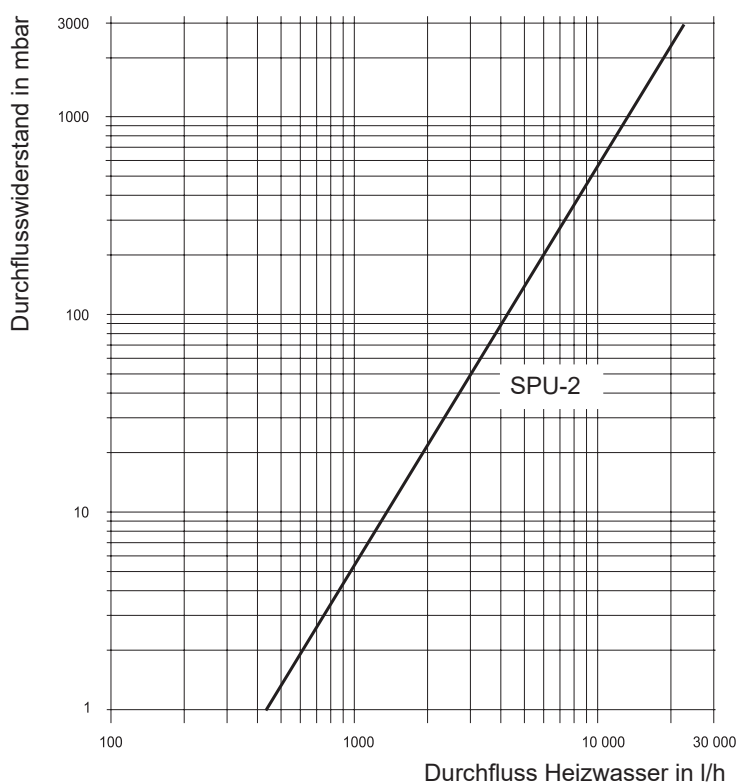
Antes de la puesta en servicio es preciso llenar y purgar completamente el acumulador. Limpiar a fondo los tubos y el acumulador, llenar el acumulador intermedio con agua y purgarlo, verificar que la válvula de seguridad ventila.

La limitación de temperatura del acumulador intermedio para los calentadores conectados no debe rebasar la temperatura máxima del acumulador (95 °C).

## Mantenimiento

Si se utilizan inhibidores anticorrosivos en el agua caliente sanitaria (por ejemplo en aguas sanitarias ligeramente oxigenadas para calefacciones de suelo), se comprobará el efecto protector.

## Druckverlustkurve





## Avería / Causa / Remedio

Fallo	Causa	Remedio
Falta de estanquidad del acumulador intermedio	Racores inestancos	Hermetizar de nuevo
Diferencia de temperatura insuficiente en el intercambiador de calor solar	Ajustes incorrectos en la regulación solar	Modificar parámetros (especialmente diferencia de temperatura de desconexión)
	Caudal (lado solar) demasiado bajo	Purgar circuito solar Eliminar atascos Aumentar rendimiento bomba
	Intercambiador de calor sucio	Limpieza
Descarga inexistente/insuficiente del acumulador	Válvula de derivación averiada/mal conectada	Restablecer funcionamiento
	Regulación de SRTA * mal ajustada/ averiada	Modificar parámetros (especialmente diferencia de temperatura de conexión)
	Caudal (lado calefacción) demasiado bajo	Purgar circuito calefacción, eliminar atasco, aumentar rendimiento de bombeo
Enfriamiento involuntario del acumulador solamente en parte inferior del mismo	Circulación por gravedad en circuito solar	Cerrar freno por gravedad/ montarlo
Enfriamiento involuntario en todo el acumulador	Aislamiento abierto/no hace contacto con el mismo	Cerrar aislamiento
	Circulación por gravedad en circuito calefacción	Montar freno de gravedad/ cerrarlo

\*SRTA =Regulación de aumento de temperatura de retorno mediante sistema solar

## Ficha del producto conforme al reglamento (UE) n° 812/2013



Grupo de pro- SPU-1  
ductos:

Nombre o marca comercial del proveedor			Wolf GmbH
Identificador del modelo del proveedor			SPU-1-200
Clase de eficiencia energética		A+ → F	C
Pérdida estática	S	W	65
Volumen de almacenamiento	V	I	200

# Ficha del producto conforme al reglamento (UE) n° 812/2013



Grupo de pro- SPU-2-W  
ductos:

Nombre o marca comercial del proveedor			Wolf GmbH	Wolf GmbH	Wolf GmbH	Wolf GmbH
Identificador del modelo del proveedor			SPU-2-500	SPU-2-800	SPU-2-1000	SPU-2-1500
Clase de eficiencia energética		A+ → F	C	C	C	C
Pérdida estática	S	W	85	108	126	153
Volumen de almacenamiento	V	I	490	795	980	1530

Nombre o marca comercial del proveedor			Wolf GmbH	Wolf GmbH	Wolf GmbH	Wolf GmbH
Identificador del modelo del proveedor			SPU-2-W-500	SPU-2-W-800	SPU-2-W-1000	SPU-2-W-1500
Clase de eficiencia energética		A+ → F	C	C	C	C
Pérdida estática	S	W	85	108	126	153
Volumen de almacenamiento	V	I	480	780	960	1500

Nombre o marca comercial del proveedor			Wolf GmbH	Wolf GmbH	Wolf GmbH	Wolf GmbH
Identificador del modelo del proveedor			SPU-2-800 plus	SPU-2-1000 plus	SPU-2-1500 plus	SPU-2-2000
Clase de eficiencia energética		A+ → F	C	C	C	C
Pérdida estática	S	W	108	126	153	178
Volumen de almacenamiento	V	I	795	980	1530	1950

# DECLARACIÓN DE CONFORMIDAD

---

(según ISO/IEC 17050-1)

Número: 3043757  
Emisor: **Wolf GmbH**  
Dirección: Industriestraße 1, D-84048 Mainburg  
Producto: Acumulador intermedio SPU-1-200, SPU-2/-W, SPU-2 plus

**El producto descrito cumple los requisitos de los siguientes documentos:**

DIN EN 12897:2006-09

**De conformidad con lo dispuesto en las siguientes Directivas**

2009/125/EG (Directiva ErP)

**el producto lleva la etiqueta siguiente:**



Mainburg, 09.01.2018

A handwritten signature in black ink, appearing to be 'G. Jacobs', written over a horizontal line.

Gerdewan Jacobs  
Dirección Técnica

A handwritten signature in black ink, appearing to be 'J. Friedrichs', written over a horizontal line.

Jörn Friedrichs  
Director de Desarrollo



**GB**

## Assembly Instructions

### **BUFFER**

SPU-1-200, SPU-2/-W, SPU-2 plus  
(Original) Titel\_Produkt02\_gross

English | Subject to modifications!

# Short description buffer

## Table of contents

Short description buffer .....	62
Technical data.....	63
Planning notes.....	65
Installation Tips / Commissioning / Servicing .....	66
Fault / Cause / Remedy.....	67
Product fiche according to Regulation (EU) no. 812/2013 .....	68
Declaration of conformity.....	70

## Safety instructions

The following symbols and signs are used in this description. These important instructions concern personal safety and technical reliability.



"Safety instructions" identify instructions with which you must exactly comply to prevent injury and damage to the equipment.



Danger through 'live' electrical components.

Warning: Switch the ON/OFF switch to OFF before removing the casing.

Never touch electrical components or contacts when the ON/OFF switch is in the ON position. This brings a risk of electrocution, which may result in injury or death.

The supply terminals are still "live" even when the ON/OFF switch is OFF.



Identifies technical instructions which you must observe to prevent damage and avoid malfunctions.

## Short description



Buffertype SPU-1-200, SPU-2(-W)-500 to 1500, SPU-2-2000 to 5000 and SPU-2 plus 800 to 1500 made of steel S235JR (St 37-2).

No corrosion protection of the external inner reservoir wall and the heat exchanger (if existing), because application only permitted as buffer for operating water in closed heating systems.



**Not suitable for drinking water!**

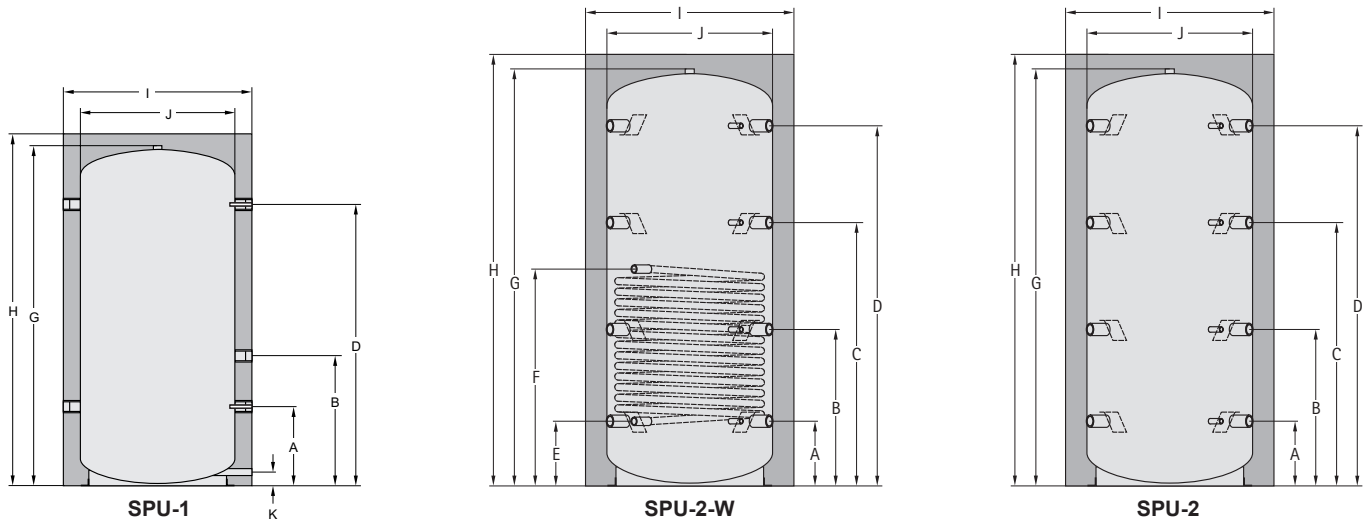
### SPU-2-W-500 to 1500:

Built-in solar heat exchanger in plain ended pipe design.

### SPU-2-2000 to 5000:

For applications where the sensor wells are not sufficient the storage is provided with a sensor bar.

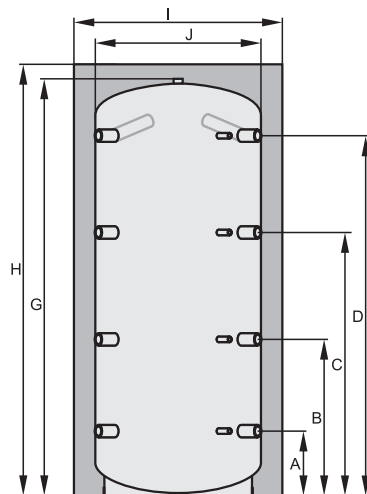
# Technical data



Buffer		SPU-1	200	-	-	-	-	-	-	-	-
	SPU-2-W / SPU-2		-	500	800	1000	1500	2000	3000	4000	5000
Nominal tank contents	SPU-1	Ltr.	200	-	-	-	-	-	-	-	-
	SPU-2-W	Ltr.	-	480	780	960	1500	-	-	-	-
	SPU-2	Ltr.	-	490	795	980	1530	1950	2700	3950	4950
Standing loss	SPU-1	kWh/24h	1,55	-	-	-	-	-	-	-	-
	SPU-2-W	kWh/24h	-	2,03	2,59	3,02	3,67	-	-	-	-
	SPU-2	kWh/24h	-	2,03	2,59	3,02	3,67	4,28	-	-	-
Connection / thermometer / sensor strip	A mm	256	220	260	310	380	395	435	490	510	
Connection / thermometer / sensor strip	B mm	460	620	630	745	825	950	995	1050	1135	
Connection / thermometer / sensor strip	C mm	-	1010	1030	1250	1350	1510	1555	1610	1760	
Connection / thermometer / sensor strip	D mm	910	1390	1430	1710	1760	2070	2115	2170	2390	
Return heating coil *	E mm	-	220	260	310	375	-	-	-	-	
Supply heating coil *	F mm	-	715	845	1030	1175	-	-	-	-	
Height without insulation / Venting	G mm	1114	1640	1700	2050	2150	2400	2480	2590	2830	
Height with insulation	H mm	1140	1725	1785	2135	2235	2480	2560	2670	2910	
Diameter with insulation	I mm	610	850	990	990	1200	1300	1450	1700	1800	
Tilting measure without insulation	J mm	500	650	790	790	1000	1100	1250	1500	1600	
Drain	K mm	85	-	-	-	-	-	-	-	-	
Tilting measure with insulation	mm	1310	1910	2050	2360	2540	2800	2950	3150	3400	
Tilting measure without insulation	mm	-	1670	1750	2090	2270	2550	2650	2850	3100	
Connection (5 pcs.)	Rp	1½"	-	-	-	-	-	-	-	-	
Connection (8 pcs.)	Rp	-	1½"	1½"	1½"	1½"	2"	2"	2"	2"	
Sensor well (2 pcs.) A/D	Rp	½"	-	-	-	-	-	-	-	-	
Thermometer (4 pcs.)	Rp	-	½"	½"	½"	½"	½"	½"	½"	½"	
Venting	Rp	1"	1½"	1½"	1½"	1½"	1¼"	1¼"	1¼"	1¼"	
Drain	Rp	½"	-	-	-	-	-	-	-	-	
Connection heating coil *	Rp	-	1"	1"	1"	1"	-	-	-	-	
Heat exchanger surface *	m²	-	1,8	2,4	3,0	3,6	-	-	-	-	
Heat exchanger content *	Ltr.	-	11	15	19	22	-	-	-	-	
Max. operation over-pressure prim. * / sec	bar	- / 3	10 / 3	10 / 3	10 / 3	10 / 3	- / 3	- / 3	- / 3	- / 3	
Max. operating temperature prim. * / sec.	°C	- / 95	110 / 95	110 / 95	110 / 95	110 / 95	- / 95	- / 95	- / 95	- / 95	
Weight	SPU-1	kg	48	-	-	-	-	-	-	-	
	SPU-2-W	kg	-	113	133	149	256	-	-	-	
	SPU-2	kg	-	87	109	130	205	253	298	486	

\* for SPU-2-W only

# Technical data



Buffer	SPU-2 plus	800	1000	1500
Nominal tank contents	Ltr.	795	980	1530
Standing loss	kWh/24h	2,59	3,02	3,67
Connection / thermometer / sensor strip	A mm	260	310	380
Connection / thermometer / sensor strip	B mm	630	745	825
Sensor well	C mm	-	-	-
Connection / thermometer / sensor strip	C mm	1030	1250	1350
Connection / thermometer / sensor strip	D mm	1430	1710	1760
Height without insulation / Venting	G mm	1700	2050	2150
Height with insulation	H mm	1785	2135	2235
Diameter with insulation	I mm	990	990	1200
Tilting measure without insulation	J mm	790	790	1000
Drain	K mm	-	-	-
Tilting measure with insulation	mm	2050	2360	2540
Tilting measure without insulation	mm	1750	2090	2270
Connection (5 pcs.)	Rp	-	-	-
Connection (8 pcs.)	Rp	2"	2"	2"
Sensor well	Rp	-	-	-
Thermometer (4 pcs.)	Rp	1/2"	1/2"	1/2"
Venting	Rp	1 1/2"	1 1/2"	1 1/2"
Drain	Rp	-	-	-
Max. operation over-pressure sec.	bar	3	3	3
Max. operating temperature sec.	°C	95	95	95
Weight	kg	112	133	210



# Planning notes

## Installation

The buffer may be installed only in a frost-protected area. Otherwise, it must be emptied in case of danger of frost.



**Ice formation in the system can lead to leaks and destruction of the tank!**

The foundation must be even and able to support weight in order to carry the weight of the tank including its water content.

## Connection to heating equipment

The tank must be equipped with its own safety devices (safety valve, expansion tank) if it can be disconnected from the heating system or the existing components are insufficient for the additional buffer volume.

The installation of splash guards or other narrowings into the supply pipe leading to the safety valve is not permitted.

## Sizing of the safety devices

### Safety valve, heating water side

Only a component-tested safety valve may be used. The response pressure must fit all system components and may not exceed 6 bar.



**Exceeding the permissible operating pressure can lead to leaks and destruction of the tank!**

The safety valve is designed according to DIN EN 12828 and DIN1988. For each collector a thermal output of 1.5 kW is assumed:

Total thermal output (boiler + collector)	nominal size
50 kW	DN 15
100 kW	DN 20
200 kW	DN 25
350 kW	DN 32

The exit pipe must be at least equal in size to the safety valve outlet cross-section, may have no more than 2 elbows and a maximum length of 2 m. If 3 elbows or a length up to 4 m are absolutely required, then the total exit pipe must be designed one nominal size larger. The use of more than 3 elbows or a length over 4 m is not permitted. The exit pipe must be installed with downward gradient. The drain pipe behind the drain funnel must have at least twice the cross section of the valve entry. In the proximity of the exit pipe of the safety valve, a warning label must be attached with the following text::

NB

**"During heating, water exits from exit pipe for safety reasons! Do not plug the pipe!"**

## Expansion tanks

All expansion tanks are to be arranged so that they can be isolated from the heating system.

Shut-off devices must be sufficiently secured against unintentional closure (e.g. cap valve secured with wire and lead seal).

Diaphragm expansion tanks must correspond to DIN EN 13831.

Expansion tanks are to be installed in frost-free rooms or protected against freezing.

Expansion tanks are to be designed in accordance with DIN EN 12828.

# Installation Tips / Commissioning / Servicing

## Thermal insulation

Fit sensors of controls prior to assembly of insulation. Pipework however to be connected after fitting of insulation.

**For tanks with sensor channel insert sensor vertically is reached.**

An immersion sleeve is already installed in the SPU-1-200 tank. The thermal insulation of the SPU-1-200 consists of PU hard foam insulation and a removable foil jacket.



**Keep fire, soldering flame and/or torches away from the insulation.**

## Drain

The buffer must be installed in such a way that it can be emptied as completely as possible. The SPU-1-200 tank is equipped with a boiler fill and drain valve.



**Warning: When emptying the system, hot water may escape and cause injuries, particularly scalding!**

## Venting

The tank are equipped with one 1" / 1 ¼" pipe in the middle on the top that makes bleeding easy.

## Commissioning

The installation and initial commissioning may be performed only by a recognised installation company in accordance with the appropriate legal regulations.

Additionally, the whole installation has to be checked for its function and tightness.

It is essential to fill and completely bleed buffer before the first start-up!

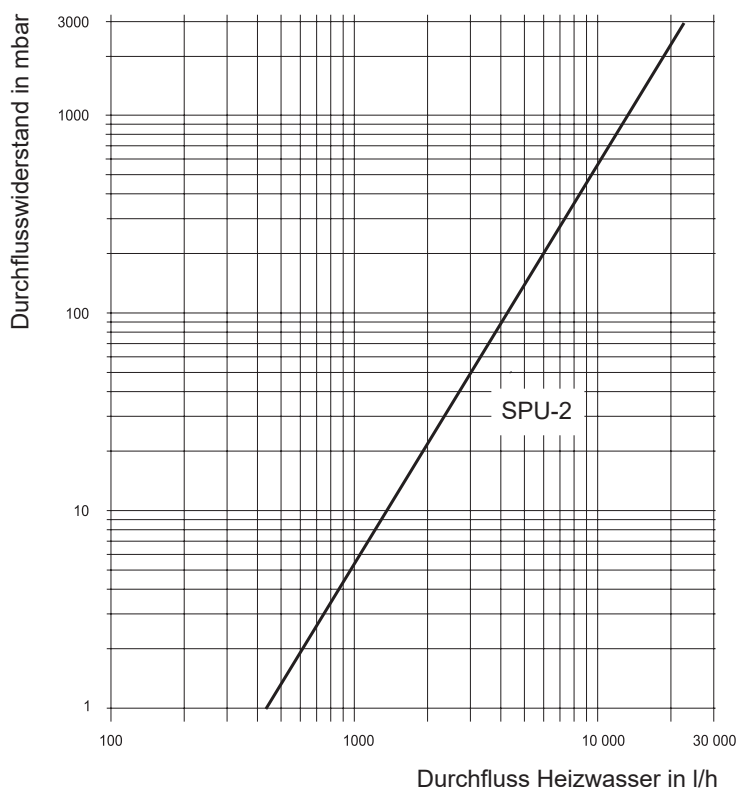
Flush pipes and buffer thoroughly, fill buffer with water, and bleed. Test safety valve by introducing air.

The tank temperature limitation of the connected boilers may not exceed the maximum tank temperature (95°C).

## Servicing

If corrosion protection inhibitors are used in the operating water (e.g. with operating water with a light oxygen content in under-floor heating systems), the protective effect must be checked.

## Druckverlustkurve



## Fault / Cause / Remedy

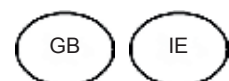
Fault	Cause	Remedy
Leakage at buffer	Pipe connections leaking	Re-seal
Temperature difference too small at solar heat exchanger	Incorrect settings on solar heat controller	Change parameters (in particular control temperature difference)
	Flow (solar-side) too low	Bleed solar circuit Repair blockages Increase pump power
	Heat exchanger dirty	Cleaning
None / too little discharge of the tank	Reversing valve defect/ connected incorrectly	Restore function
	Control of the solar return temperature rise (SRTA) poorly adjusted/defect	Change parameters (in particular temperature difference)
	Flow (heating-side) too low	Bleed heater circuit, repair blockage, increase pump power
Undesired cooling down of tank only in the lower tank area	Gravity circulation in the solar circuit	Close / install gravity brake
Undesired cooling down of tank in the entire tank area	Insulation is open / is not in contact with the tank	Close insulation
	Gravity circulation in the heater circuit	Install / close gravity brake

## Product fiche according to Regulation (EU) no. 812/2013



Product group: SPU-1

Supplier's name or trade mark			Wolf GmbH
Supplier's model identifier			SPU-1-200
Energy efficiency class		A+ → F	C
Standing loss	S	W	65
Storage volume	V	I	200



# Product fiche according to Regulation (EU) no. 812/2013

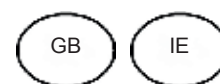


Product group: SPU-2-W

Supplier's name or trade mark			Wolf GmbH	Wolf GmbH	Wolf GmbH	Wolf GmbH
Supplier's model identifier			SPU-2-500	SPU-2-800	SPU-2-1000	SPU-2-1500
Energy efficiency class		A+ → F	C	C	C	C
Standing loss	S	W	85	108	126	153
Storage volume	V	I	490	795	980	1530

Supplier's name or trade mark			Wolf GmbH	Wolf GmbH	Wolf GmbH	Wolf GmbH
Supplier's model identifier			SPU-2-W-500	SPU-2-W-800	SPU-2-W-1000	SPU-2-W-1500
Energy efficiency class		A+ → F	C	C	C	C
Standing loss	S	W	85	108	126	153
Storage volume	V	I	480	780	960	1500

Supplier's name or trade mark			Wolf GmbH	Wolf GmbH	Wolf GmbH	Wolf GmbH
Supplier's model identifier			SPU-2-800 plus	SPU-2-1000 plus	SPU-2-1500 plus	SPU-2-2000
Energy efficiency class		A+ → F	C	C	C	C
Standing loss	S	W	108	126	153	178
Storage volume	V	I	795	980	1530	1950



# DECLARATION OF CONFORMITY

---

(acc. to ISO/IEC 17050-1)

No.: 3043757  
Issued by: **Wolf GmbH**  
Address: Industriestraße 1, D-84048 Mainburg  
Product: Buffer SPU-1-200, SPU-2/-W, SPU-2 plus

**The product described above conforms to the requirements specified in the following documents:**

DIN EN 12897:2006-09

**In accordance with the following Directives:**

2009/125/EG (ErP Directive)

**This product is identified as follows:**



Mainburg, 09.01.2018

A handwritten signature in black ink, appearing to be 'G. Jacobs', written over a horizontal line.

Gerdewan Jacobs  
Executive Board Engineering

A handwritten signature in black ink, appearing to be 'J. Friedrichs', written over a horizontal line.

Jörn Friedrichs  
Manager R&D



IT

Istruzioni di montaggio

## **BOLLITORE AUSILIARIO**

SPU-1-200, SPU-2/-W, SPU-2 plus

Italiano | Con riserva di modifiche tecniche!

# Descrizione breve Bollitore ausiliario

<b>Indice</b>	Descrizione breve Bollitore ausiliario.....	72
	Dati tecnici.....	73
	Indicazioni per la pianificazione.....	75
	Indicazioni per l'installazione/ la messa in funzione / la manutenzione .....	76
	Guasti / causa / rimedio.....	77
	Scheda di prodotto secondo il regolamento (EU) n. 812/2013.....	78
	DICHIARAZIONE DI CONFORMITÀ.....	80

## Indicazioni di sicurezza

In questo manuale vengono utilizzati i seguenti simboli e segnali informativi. Queste importanti indicazioni riguardano la protezione personale e la sicurezza di funzionamento.



“Indicazioni di sicurezza” si riferisce ad istruzioni da seguire attentamente per evitare ferimenti di persone e danneggiamenti all'apparecchio.



**Pericolo a causa della tensione elettrica sui componenti elettrici!**

**Attenzione: spegnere l'interruttore generale prima di togliere il rivestimento.**

**Non toccare mai i componenti ed i contatti elettrici con l'interruttore generale acceso! Vi è il pericolo di scosse elettriche che possono compromettere la salute o avere conseguenze mortali.**

**I morsetti sono alimentati anche con l'interruttore generale spento.**

**Attenzione** Indica istruzioni tecniche che devono essere osservate per evitare danni o problemi di funzionamento all'apparecchio.

## Descrizione breve



Bollitore ausiliario tipo SPU-1-200, SPU-2(-W)-500 fino a 1500, SPU-2-2000 fino a 50000 e SPU-2 plus 800 fino a 1500 in acciaio S235JR (St 37-2).

Non dispone di protezione anticorrosione sulla parete interna del serbatoio e sullo scambiatore di calore (se presente), essendo il suo uso limitato ad impianti di riscaldamento chiusi come bollitore ausiliario per acqua sanitaria.

**Attenzione** **Non indicato per acqua potabile!**

### **SPU-2-W-500 fino a 1500:**

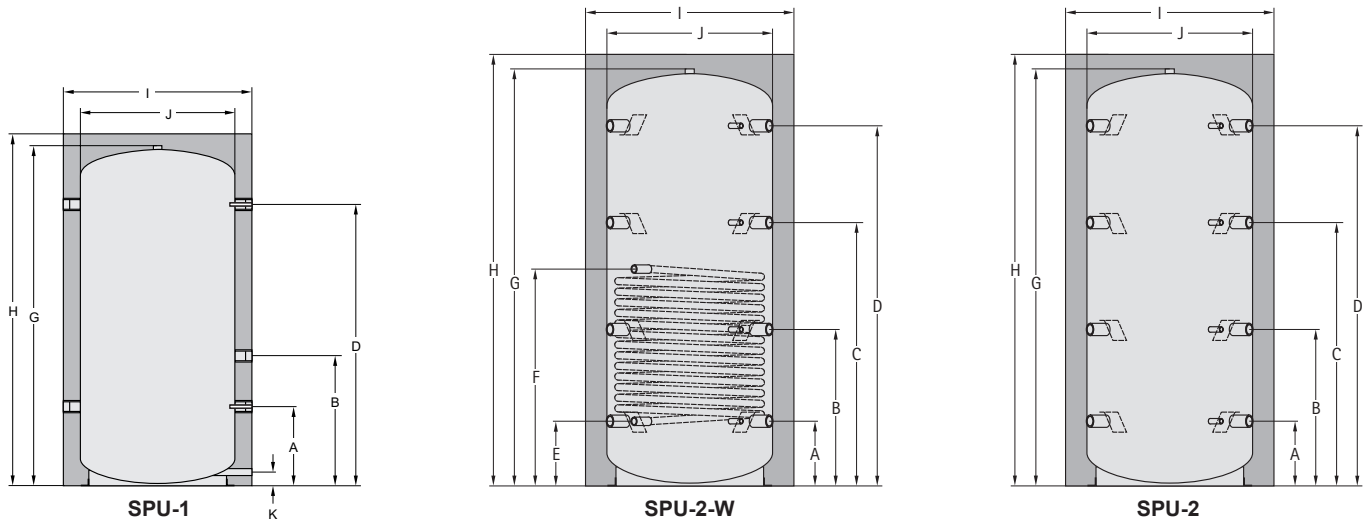
Scambiatori termici incorporati con tubazioni lisce.

### **SPU-2-2000 fino a 5000:**

Le applicazioni per le quali il numero dei pozzetti non è sufficiente, è possibile collegarli su un connettore del sensore è collegato.



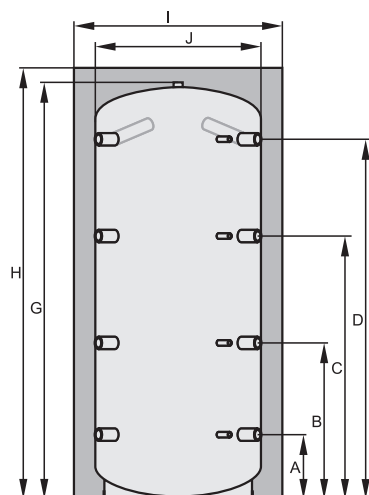
# Dati tecnici



Bollitore ausiliario		SPU-1	200	-	-	-	-	-	-	-	
		SPU-2-W / SPU-2	-	500	800	1000	1500	2000	3000	4000	5000
Capacità bollitore	SPU-1	Ltr.	200	-	-	-	-	-	-	-	-
	SPU-2-W	Ltr.	-	480	780	960	1500	-	-	-	-
	SPU-2	Ltr.	-	490	795	980	1530	1950	2700	3950	4950
Dispersione	SPU-1	kWh/24h	1,55	-	-	-	-	-	-	-	-
	SPU-2-W	kWh/24h	-	2,03	2,59	3,02	3,67	-	-	-	-
	SPU-2	kWh/24h	-	2,03	2,59	3,02	3,67	4,28	-	-	-
Attacco / Termometro / Canalina sonda	A mm	256	220	260	310	380	395	435	490	510	
Attacco / Termometro / Canalina sonda	B mm	460	620	630	745	825	950	995	1050	1135	
Attacco / Termometro / Canalina sonda	C mm	-	1010	1030	1250	1350	1510	1555	1610	1760	
Attacco / Termometro / Canalina sonda	D mm	910	1390	1430	1710	1760	2070	2115	2170	2390	
Ritorno scambiatore *	E mm	-	220	260	310	375	-	-	-	-	
Mandata scambiatore *	F mm	-	715	845	1030	1175	-	-	-	-	
Altezza senza coibentazione / Sfiato	G mm	1114	1640	1700	2050	2150	2400	2480	2590	2830	
Altezza con coibentazione	H mm	1140	1725	1785	2135	2235	2480	2560	2670	2910	
Diametro con coibentazione	I mm	610	850	990	990	1200	1300	1450	1700	1800	
Diametro senza coibentazione	J mm	500	650	790	790	1000	1100	1250	1500	1600	
Scarico	K mm	85	-	-	-	-	-	-	-	-	
Misura diagonale con coibentazione	mm	1310	1910	2050	2360	2540	2800	2950	3150	3400	
Misura diagonale senza coibentazione	mm	-	1670	1750	2090	2270	2550	2650	2850	3100	
Attacco (5 pc.)	Rp	1½"	-	-	-	-	-	-	-	-	
Attacco (8 pc.)	Rp	-	1½"	1½"	1½"	1½"	2"	2"	2"	2"	
Pozzetto ad immersione (2 pc.) A/D	Rp	½"	-	-	-	-	-	-	-	-	
Termometro (4 pc.)	Rp	-	½"	½"	½"	½"	½"	½"	½"	½"	
Sfiato	Rp	1"	1½"	1½"	1½"	1½"	1¼"	1¼"	1¼"	1¼"	
Scarico	Rp	½"	-	-	-	-	-	-	-	-	
Attacco scambiatore *	Rp	-	1"	1"	1"	1"	-	-	-	-	
Superficie di scambiatore *	m²	-	1,8	2,4	3,0	3,6	-	-	-	-	
Capacità di scambiatore *	Ltr.	-	11	15	19	22	-	-	-	-	
Sovrappressione di esercizio max. prim. * / sec.	bar	- / 3	10 / 3	10 / 3	10 / 3	10 / 3	- / 3	- / 3	- / 3	- / 3	
Temperatura di esercizio max. prim. * / sec.	°C	- / 95	110 / 95	110 / 95	110 / 95	110 / 95	- / 95	- / 95	- / 95	- / 95	
Peso	SPU-1	kg	48	-	-	-	-	-	-	-	
	SPU-2-W	kg	-	113	133	149	256	-	-	-	
	SPU-2	kg	-	87	109	130	205	253	298	486	603

\* solo per SPU-2

# Dati tecnici



<b>Bollitore ausiliario</b>	<b>SPU-2 plus</b>	<b>800</b>	<b>1000</b>	<b>1500</b>
Capacità bollitore	Ltr.	795	980	1530
Dispersione	kWh/24h	2,59	3,02	3,67
Attacco / Termometro / Canalina sonda	A mm	260	310	380
Attacco / Termometro / Canalina sonda	B mm	630	745	825
Pozzetto ad immersione	C mm	-	-	-
Attacco / Termometro / Canalina sonda	C mm	1030	1250	1350
Attacco / Termometro / Canalina sonda	D mm	1430	1710	1760
Altezza senza coibentazione / Sfiato	G mm	1700	2050	2150
Altezza con coibentazione	H mm	1785	2135	2235
Diametro con coibentazione	I mm	990	990	1200
Diametro senza coibentazione	J mm	790	790	1000
Scarico	K mm	-	-	-
Misura diagonale con coibentazione	mm	2050	2360	2540
Misura diagonale senza coibentazione	mm	1750	2090	2270
Attacco (5 pc.)	Rp	-	-	-
Attacco (8 pc.)	Rp	2"	2"	2"
Pozzetto ad immersione	Rp	-	-	-
Termometro (4 pc.)	Rp	1/2"	1/2"	1/2"
Sfiato	Rp	1 1/2"	1 1/2"	1 1/2"
Scarico	Rp	-	-	-
Sovrappressione di esercizio max. sec.	bar	3	3	3
Temperatura di esercizio max. sec.	°C	95	95	95
Peso	kg	112	133	210

# Indicazioni per la pianificazione

## Installazione

Il bollitore ausiliario va installato esclusivamente in un ambiente protetto dal gelo, in caso contrario è necessario svuotarlo se sussiste il rischio di gelo.



**La formazione di ghiaccio nell'impianto può causare perdite e danneggiare il bollitore!**

La base di appoggio deve essere piana e resistente per poter sostenere il peso del bollitore pieno.

## Allacciamento all'impianto di riscaldamento

Se è possibile chiudere il collegamento con l'impianto di riscaldamento oppure i componenti esistenti non sono predisposti per il volume di accumulo supplementare, il bollitore deve essere provvisto di dispositivi di sicurezza propri (valvola di sicurezza, vaso di espansione).

Non è consentito il montaggio di filtri o altri elementi che possano restringere l'entrata del tubo di alimentazione della valvola di sicurezza.

## Dimensionamento dei dispositivi di sicurezza

### Valvola di sicurezza (VS), lato acqua di riscaldamento

È possibile montare esclusivamente una VS specifica per il bollitore. Le pressione di risposta deve essere adeguata a tutti i componenti dell'impianto e non deve superare i 6 bar.



**Una pressione di esercizio superiore a quella max. ammessa può portare a delle perdite e al danneggiamento del bollitore!**

La VS è conforme a DIN EN 12828, DIN1988. Ogni collettore ha una potenza calorifica di 1,5 kW:

Potenza calorifica totale (Caldaia + collettore)	Dimensione nominale
50 kW	DN 15
100 kW	DN 20
200 kW	DN 25
350 kW	DN 32

Il tubo di sfiato deve avere almeno le stesse dimensioni del diametro di uscita della valvola di sicurezza, deve presentare al massimo 2 gomiti ed essere lungo al massimo 2 m. Se risulta necessario disporre di un tubo di sfiato con 3 gomiti o una lunghezza fino a 4 m, l'intero tubo deve avere un diametro nominale superiore di una misura. L'impiego di tubi di sfiato con più di 3 gomiti e una lunghezza superiore ai 4 m non è consentito. Il tubo di sfiato deve essere posato in pendenza. Il tubo di scarico dietro all'imbuto di scarico deve presentare un diametro almeno doppio rispetto a quello dell'entrata della valvola. Vicino al tubo di sfiato della valvola di sicurezza va apposta una targhetta con la dicitura:

**Attenzione! "Durante il riscaldamento è possibile che per motivi di sicurezza fuoriesca acqua dal tubo di sfiato! Non chiudere!"**

## Vasi di espansione

Tutti i vasi di espansione devono essere montati in modo da essere bloccabili rispetto all'impianto di riscaldamento.

I dispositivi di bloccaggio devono essere sufficientemente protetti contro la chiusura involontaria (ad es. valvola a cappa protetta con filo e piombino).

I vasi di espansione a membrana devono soddisfare la norma DIN EN 13831.

I vasi di espansione devono essere installati in locali non soggetti a gelate oppure devono essere protetti dal congelamento.

I vasi di espansione devono essere progettati secondo la norma DIN EN 12828.

# Indicazioni per l'installazione/ la messa in funzione / la manutenzione

## Coibentazione

Montare le sonde delle regolazioni prima di eseguire l'isolamento termico. La tubazione deve essere installata dopo aver effettuato il montaggio dell'isolamento termico. In caso di bollitore con pozzetto delle sonde già esistente, inserire le sonde in verticale verso il.

Nel bollitore SPU-1-200 è già installato un pozzetto ad immersione. L'isolamento termico del SPU-1-200 consiste in un isolamento in poliuretano espanso rigido schiumato e rivestimento in pellicola rimovibile.



**Tenere la coibentazione lontana da fiamme vive e da fiamme di saldatura.**

## Scarico

Posizionare il bollitore ausiliario in modo che possa essere svuotato il più possibile. Il bollitore SPU-1-200 è dotato di un rubinetto di carico e scarico.



**Attenzione: Durante lo svuotamento dell'impianto può fuoriuscire acqua bollente e causare lesioni, in particolare scottature!**

## Sfiato

Per facilitare l'operazione di sfiato, il bollitore è provvisto in alto al centro di un manicotto da 1" / 1 1/4".

## Messa in funzione

Durante l'installazione, il posizionamento, il collegamento elettrico e la messa in funzione del bollitore ausiliario devono essere osservate le relative normative e prescrizioni locali in vigore.

I lavori devono essere effettuati da un tecnico in possesso dei requisiti tecnico-professionali di legge. Inoltre deve essere eseguito il controllo del perfetto funzionamento e della tenuta dell'intero impianto.

Prima della messa in funzione è assolutamente necessario riempire e far sfiatare il bollitore ausiliario!

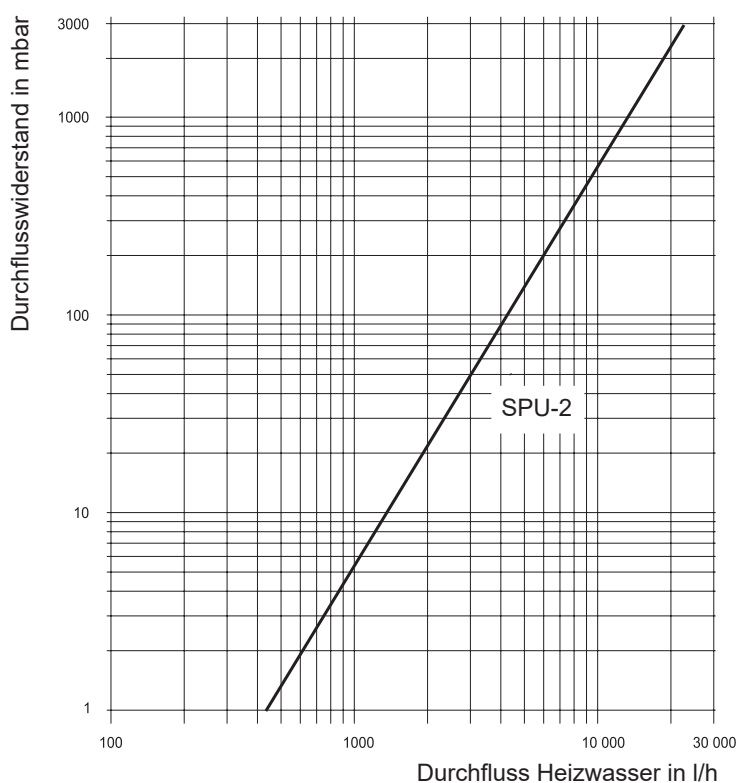
Lavare a fondo le condotte e il bollitore ausiliario, riempire il bollitore ausiliario e farlo sfiatare, controllare la valvola di sicurezza immettendo aria.

La limitazione termica degli elementi riscaldanti collegati non deve superare la temperatura massima del bollitore (95°C).

## Manutenzione

Se si impiegano prodotti anticorrosione nell'acqua sanitaria (per es. acqua sanitaria con un leggero contenuto di ossigeno nei riscaldamenti a pavimento), è necessario controllarne l'effetto protettivo.

## Druckverlustkurve



## Guasti / causa / rimedio

Guasto	Causa	Rimedio
Perdite del bollitore ausiliario	Collegamenti delle tubazioni non ermetici	Ermetizzare
Differenza termica troppo ridotta dello scambiatore di calore solare	Regolazioni sbagliate della regolazione solare	Modificare i parametri (in particolare la differenza termica di spegnimento)
	Portata (lato impianto solare) troppo ridotta	Far sfiatare il circuito solare, disintasare ed aumentare la potenza della pompa
	Scambiatore di calore sporco	Pulire
Nessuno scarico/scarico troppo ridotto del bollitore	Valvola di commutazione guasta/ collegata male	Ripristinare il funzionamento
	Regolazione dell' SRTA* regolato male/ guasto	Modificare i parametri (in particolare la differenza termica di accensione)
	Portata (lato riscaldamento) troppo ridotta	Far sfiatare il circuito di riscaldamento, disintasare, aumentare, la potenza della pompa
Raffreddamento involontario del bollitore solo nella parte inferiore	Ricircolo a gravità dell'acqua calda nel circuito solare	Chiudere / montare l'inibitore di ritorno
Raffreddamento involontario dell'intero bollitore	Coibentazione aperta / non aderente al bollitore	Chiudere la coibentazione
	Ricircolo a gravità dell'acqua calda nel circuito di riscaldamento	Montare/chiudere l'inibitore di ritorno

\*SRTA = Innalzamento della temperatura di ritorno solare

## Scheda di prodotto secondo il regolamento (EU) n. 812/2013



Gruppo prodot- SPU-1  
to:

Nome o marchio del fornitore			Wolf GmbH
Identificativo del modello del fornitore			SPU-1-200
Classe di efficienza energetica		A+ → F	C
Dispersione	S	W	65
Volume utile	V	I	200

# Scheda di prodotto secondo il regolamento (EU) n. 812/2013



Gruppo prodot- SPU-2-W  
to:

Nome o marchio del fornitore			Wolf GmbH	Wolf GmbH	Wolf GmbH	Wolf GmbH
Identificativo del modello del fornitore			SPU-2-500	SPU-2-800	SPU-2-1000	SPU-2-1500
Classe di efficienza energetica		A+ → F	C	C	C	C
Dispersione	S	W	85	108	126	153
Volume utile	V	I	490	795	980	1530

Nome o marchio del fornitore			Wolf GmbH	Wolf GmbH	Wolf GmbH	Wolf GmbH
Identificativo del modello del fornitore			SPU-2-W-500	SPU-2-W-800	SPU-2-W-1000	SPU-2-W-1500
Classe di efficienza energetica		A+ → F	C	C	C	C
Dispersione	S	W	85	108	126	153
Volume utile	V	I	480	780	960	1500

Nome o marchio del fornitore			Wolf GmbH	Wolf GmbH	Wolf GmbH	Wolf GmbH
Identificativo del modello del fornitore			SPU-2-800 plus	SPU-2-1000 plus	SPU-2-1500 plus	SPU-2-2000
Classe di efficienza energetica		A+ → F	C	C	C	C
Dispersione	S	W	108	126	153	178
Volume utile	V	I	795	980	1530	1950

# DICHIARAZIONE DI CONFORMITÀ

---

(secondo ISO/IEC 17050-1)

Numero: 3043757  
Autore: **Wolf GmbH**  
Indirizzo: Industriestraße 1, D-84048 Mainburg  
Prodotto: Bollitore ausiliario SPU-1-200, SPU-2/-W, SPU-2 plus

**Il prodotto sopra descritto è conforme ai requisiti contenuti nei seguenti documenti:**

DIN EN 12897:2006-09

**Secondo le disposizioni contenute nelle seguenti direttive:**

2009/125/EG (ErP Directive)

**il prodotto ha le seguenti caratteristiche:**



Mainburg, 09.01.2018

A handwritten signature in black ink, appearing to be 'G. Jacobs', written over a horizontal line.

Gerdewan Jacobs  
Direzione tecnica

A handwritten signature in black ink, appearing to be 'J. Friedrichs', written over a horizontal line.

Jörn Friedrichs  
Responsabile Sviluppo





SK

Montážny návod

## AKUMULAČNÝ ZÁSOBNÍK

SPU-1-200, SPU-2/-W, SPU-2 plus

Slovenský | Zmeny vyhradené!

# Bezpečnostné upozornenia/ Stručný opis akumuláčného zásobníka

<b>Obsah</b>	Bezpečnostné upozornenia/ Stručný opis akumuláčného zásobníka .....	82
	Technické údaje.....	83
	Pokyny na projektovanie .....	85
	Inštaláčn� pokyny / Uvedenie do prevádzky / Údržba.....	86
	Porucha / Pr�čina / Odstr�nenie .....	87
	Informačný list v�robku podľa nariadenia (E�) �. 812/2013.....	88
	VYHL�SENIE O ZHODE.....	90

## Bezpečnostn  upozornenia

V tomto mont znom n vode sa pou žívaj  nasleduj ce symboly a v stra n  zn čky. Cieľom upozornen  je ochrana os b a technick  bezpečnosť prev dzky.



„Bezpečnostn  upozornenie“ označuje pokyny, ktoré treba presne dodr ziať, aby sa predišlo ohrozeniu, pr padne zraneniu os b a zabr nilo poškodeniu zariadenia.



Nebezpečenstvo  razu elektrick m pr dom pri dotyku elektrick ch  ast  zariadenia!

**Pozor:** Pred demont jou ochrann ho krytu treba vypn ť hlavn  vyp na .

Ak je hlavn  vyp na  zapnut , nikdy nemanipulujte s elektrick mi  ast ami a kontaktmi! Hroz  nebezpečenstvo z sahu elektrick m pr dom s n sledkom poškodenia zdravia alebo smrti.

Prip jacie svorky s  pod nap t m, aj ke  je hlavn  vyp na  vypnut .

**Pozor**

„Upozornenie“ označuje pokyny, ktoré treba dodr ziať, aby sa predišlo v znamu poškodeniu zariadenia.

## Stručn  opis



Akumul čný z sobn k typu SPU-1-200, SPU-2(-W)-500 do 1500, SPU-2-2000 do 5000 a SPU-2 plus 800 do 1500 bol vyroben  z ocele S235JR (St 37-2).

M že sa pou ívať iba ako akumul čný z sobn k na obehov  vodu v uzatvoren ch vykurovac ch zariadeniach (pokiaľ s  k dispoz cii), a preto nem  ochranu proti kor zii vn tornej steny n doby a v menn ka tepla. .

**Pozor**

**Nie je vhodn  na pitn  vodu!**

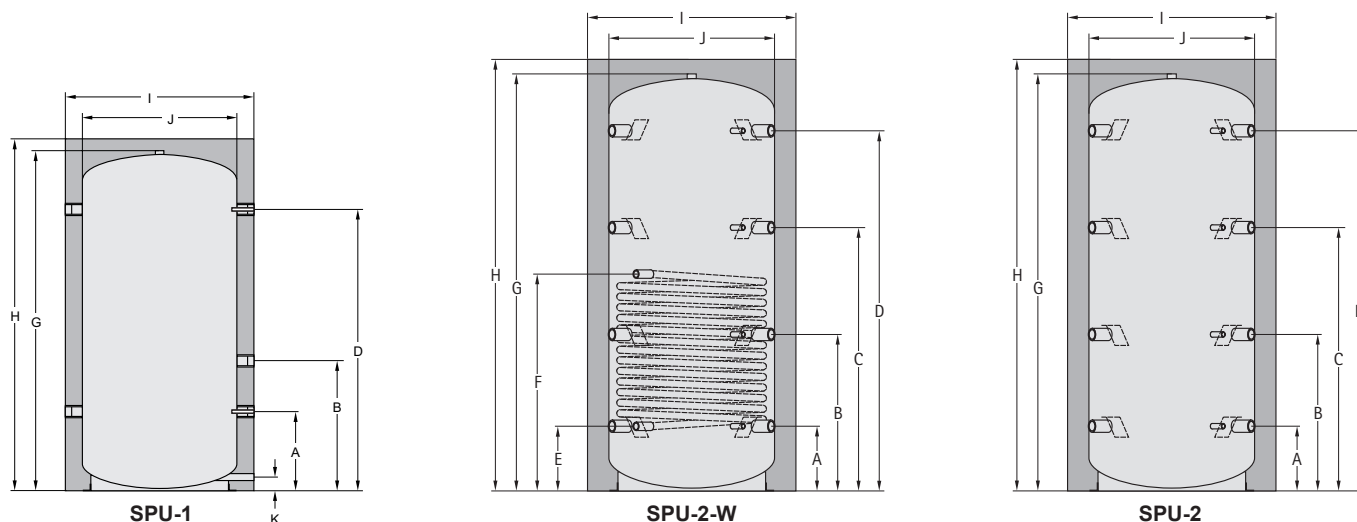
### SPU-2-W-500 do 1500:

Zabudovan  sol rny v menn k tepla je z hladkej r ry.

### SPU-2-2000 do 5000:

Pre aplik cie, pre ktor  nesaia ponorn  puzdra sn ma ov, je na z sobn ku umiestnen  lišta na zasunutie sn ma ov.

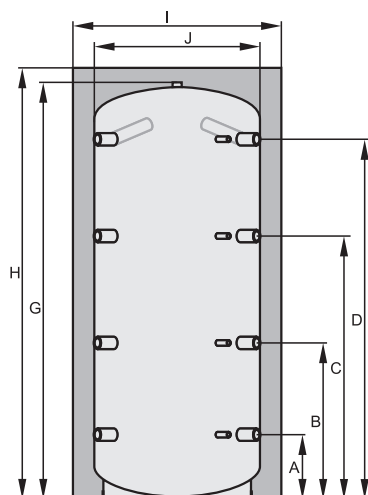
# Technické údaje



TYP		SPU-1	200	-	-	-	-	-	-	-	
	SPU-2-W / SPU-2		-	500	800	1000	1500	2000	3000	4000	5000
Menovitý objem zásobníka	SPU-1	Ltr.	200	-	-	-	-	-	-	-	-
	SPU-2-W	Ltr.	-	480	780	960	1500	-	-	-	-
	SPU-2	Ltr.	-	490	795	980	1530	1950	2700	3950	4950
Statická strata	SPU-1	kWh/24h	1,55	-	-	-	-	-	-	-	-
	SPU-2-W	kWh/24h	-	2,03	2,59	3,02	3,67	-	-	-	-
	SPU-2	kWh/24h	-	2,03	2,59	3,02	3,67	4,28	-	-	-
Hrdlo / teplomer / kanál snímačov	A mm	256	220	260	310	380	395	435	490	510	
Hrdlo / teplomer / kanál snímačov	B mm	460	620	630	745	825	950	995	1050	1135	
Hrdlo / teplomer / kanál snímačov	C mm	-	1010	1030	1250	1350	1510	1555	1610	1760	
Hrdlo / teplomer / kanál snímačov	D mm	910	1390	1430	1710	1760	2070	2115	2170	2390	
Spiatočka registra*	E mm	-	220	260	310	375	-	-	-	-	
Prívod registra*	F mm	-	715	845	1030	1175	-	-	-	-	
Výška bez tepelnej izolácie / Odvzdušňovanie	G mm	1114	1640	1700	2050	2150	2400	2480	2590	2830	
Výška s tepelnou izoláciou	H mm	1140	1725	1785	2135	2235	2480	2560	2670	2910	
Priemer s tepelnou izoláciou	I mm	610	850	990	990	1200	1300	1450	1700	1800	
Priemer bez tepelnej izolácie	J mm	500	650	790	790	1000	1100	1250	1500	1600	
Vypúšťanie	K mm	85	-	-	-	-	-	-	-	-	
Klopná výška s tepelnou izoláciou	mm	1310	1910	2050	2360	2540	2800	2950	3150	3400	
Klopná výška bez tepelnej izolácie	mm	-	1670	1750	2090	2270	2550	2650	2850	3100	
Hrdlo (5 kusov)	Rp	1½"	-	-	-	-	-	-	-	-	
Hrdlo (8 kusov)	Rp	-	1½"	1½"	1½"	1½"	2"	2"	2"	2"	
Hrdlo na ponorné puzdro snímača teploty (2 kusov) A/D	Rp	½"	-	-	-	-	-	-	-	-	
Hrdlo na teplomer (4 kusy)	Rp	-	½"	½"	½"	½"	½"	½"	½"	½"	
Odvzdušňovanie	Rp	1"	1½"	1½"	1½"	1½"	1¼"	1¼"	1¼"	1¼"	
Vypúšťanie	Rp	½"	-	-	-	-	-	-	-	-	
Prípojka registra*	Rp	-	1"	1"	1"	1"	-	-	-	-	
Plocha registra*	m²	-	1,8	2,4	3,0	3,6	-	-	-	-	
Objem registra*	Ltr.	-	11	15	19	22	-	-	-	-	
Max. prevádzkový pretlak primárny* /sekundárny	bar	- / 3	10 / 3	10 / 3	10 / 3	10 / 3	- / 3	- / 3	- / 3	- / 3	
Max. prevádzková teplota primárna* /sekundárna	°C	- / 95	110 / 95	110 / 95	110 / 95	110 / 95	- / 95	- / 95	- / 95	- / 95	
Hmotnosť	SPU-1	kg	48	-	-	-	-	-	-	-	
	SPU-2-W	kg	-	113	133	149	256	-	-	-	
	SPU-2	kg	-	87	109	130	205	253	298	486	603

\* iba pri SPU-2-W

# Technické údaje



TYP	SPU-2 plus	800	1000	1500
Menovitý objem zásobníka	Ltr.	795	980	1530
Statická strata	kWh/24h	2,59	3,02	3,67
Hrdlo / teplomer / kanál snímačov	A mm	260	310	380
Hrdlo / teplomer / kanál snímačov	B mm	630	745	825
Hrdlo na ponorné puzdro snímača teploty	C mm	-	-	-
Hrdlo / teplomer / kanál snímačov	C mm	1030	1250	1350
Hrdlo / teplomer / kanál snímačov	D mm	1430	1710	1760
Výška bez tepelnej izolácie / Odvzdušňovanie	G mm	1700	2050	2150
Výška s tepelnou izoláciou	H mm	1785	2135	2235
Priemer s tepelnou izoláciou	I mm	990	990	1200
Priemer bez tepelnej izolácie	J mm	790	790	1000
Vypúšťanie	K mm	-	-	-
Kippmaß mit Wärmedämmung	mm	2050	2360	2540
Kippmaß ohne Wärmedämmung	mm	1750	2090	2270
Hrdlo (5 kusov)	Rp	-	-	-
Hrdlo (8 kusov)	Rp	2"	2"	2"
Hrdlo na ponorné puzdro snímača teploty	Rp	-	-	-
Hrdlo na teplomer (4 kusy)	Rp	1/2"	1/2"	1/2"
Odvzdušňovanie	Rp	1 1/2"	1 1/2"	1 1/2"
Vypúšťanie	Rp	-	-	-
Max. prevádzkový pretlak sekundárny	bar	3	3	3
Max. prevádzková teplota sekundárna	°C	95	95	95
Hmotnosť	kg	112	133	210

# Pokyny na projektovanie

## Umiestnenie

Akumulačný zásobník sa môže umiestniť iba v miestnosti chránenej pred mrazom, pri hroziacom mraze treba zásobník, ako aj všetky vodou naplnené armatúry a prívodné potrubia vypustiť!



**Tvorba ľadu v zásobníku môže spôsobiť netesnosti a viesť k zničeniu zásobníka!**

V mieste inštalácie musí byť dostatočný priestor na údržbu a opravy, ako aj podklad s dostatočnou nosnosťou!

## Pripojenie na vykurovacie zariadenie

Zásobník musí byť vybavený vlastnými bezpečnostnými zariadeniami (poistný ventil, expanzná nádoba), ak sa dá uzavrieť nezávisle od vykurovacieho zariadenia alebo ak použité konštrukčné diely nie sú navrhnuté na pridaný akumulčný objem.

Montovať rôzne lapače nečistôt alebo inak zužovať prívodné potrubie poistného ventilu je neprípustné. Pri výbere inštaláčného materiálu na montáž zariadenia treba dbať na príslušné technické normy a predpisy a na elektrotechnické predpisy (zmiešaná inštalácia)!

## Dimenzovanie bezpečnostných zariadení

### Poistný ventil (PV) v sústave vykurovacej vody

Môže sa použiť iba certifikovaný poistný ventil. Otvárací tlak musí byť dovolený pre všetky komponenty zariadenia a nesmie prekročiť 3 bary.



**Prekročenie dovoleného prevádzkového tlaku môže spôsobiť netesnosti a vážne poškodenie zásobníkového ohrievača!**

Poistný ventil je dimenzovaný podľa normy DIN EN 12828 a DIN 1988. Dovolенý tepelný výkon je pre každý kolektor osobitne 1,5 kW:

Celkový tepelný výkon vykurovací kotol + kolektor	Menovitá svetlosť
50 kW	DN 15
100 kW	DN 20
200 kW	DN 25
350 kW	DN 32

Výtoková rúra musí mať minimálne veľkosť výstupného prierezu poistného ventilu, môže mať najviac 2 kolená a nesmie byť dlhšia ako 2 metre. Ak treba nevyhnutne použiť 3 kolená alebo ak musí mať rúra dĺžku do 4 metrov, musí byť celá výtoková rúra o jednu menovitú svetlosť väčšia. Viac ako 3 kolená a dĺžka nad 4 metre sú neprípustné. Výtoková rúra sa musí inštalovať so sklonom. Odvodová rúra za odvodovým lievikom musí mať minimálne dvojnásobný prierez ako vstup ventilu. V blízkosti výtokovej rúry poistného ventilu treba umiestniť výstražnú tabuľu s nápisom:

Pozor

**Z bezpečnostných dôvodov vyteká z výtokovej rúry počas vykurovania voda! Nezatvárať!**

## Expanzné nádoby

Expanzné nádoby musia byť neuzatvárateľne pripojené k vykurovacej sústave s akumulátorom.

Ak sú použité kontrolné uzatvárateľné armatúry, musia byť tieto armatúry pri prevádzke zabezpečené v otvorenej polohe (napr. čiapočkovým guľovým ventilom zabezpečeným drôtom a plombou).

Membrány nádob musia vyhovovať DIN EN 13831.

Expanzné nádoby musia byť chránené proti zamrznutiu.

Použitie expanzných nádob je v súlade s STN EN 12828.

# Inštalačné pokyny / Uvedenie do prevádzky / Údržba

## Tepelná izolácia

Snímače teploty nainštalujte pred montážou tepelnej izolácie.

**Pri zásobníkoch s kanálmi snímačov zasuňte snímače v zvislej polohe.**

Pripojenie sa musí inštalovať až po montáži tepelnej izolácie.

V zásobníku SPU-1-200 je už zabudované ponorné puzdro.

Tepelná izolácia SPU-1-200 je z tvrdej polyuretánovej peny doplnenej snímateľnou fóliou.



**V blízkosti izolácie nemanipulujte s ohňom, spájkovacím plameňom alebo zváracím horákom.**

**Pozor: Nebezpečenstvo vzniku požiaru!**

## Vypúšťanie

Zásobníkový ohrievač vody namontujte tak, aby sa dal celkom vypustiť. Akumulátor SPU-1-200 sa dodáva s guľovým kohútom.



**Pozor: Pri vypúšťaní môže vytekať horúca voda, ktorá môže spôsobiť zranenia, najmä obareniny!**

## Odvzdušňovanie

Zásobníkové ohrievače sú v strede hornej časti vybavené hrdlom 1" / 1 ¼, cez ktoré sa dá výmenník tepla na ohrev pitnej vody bezproblémovo odvzdušniť.

## Uvedenie do prevádzky

Pri montáži, inštalácii, pripojení akumuláčného zásobníka a uvedení do prevádzky je potrebné dodržiavať platné normy a predpisy. Všetky práce musí vykonávať **inštalatér resp. elektrotechnik s príslušným oprávnením**. Pred uvedením do prevádzky treba urobiť aj skúšku funkčnosti a tesnosti celého zariadenia.

Okrem toho sa musí akumuláčny zásobníkový ohrievač napustiť a odvzdušniť.

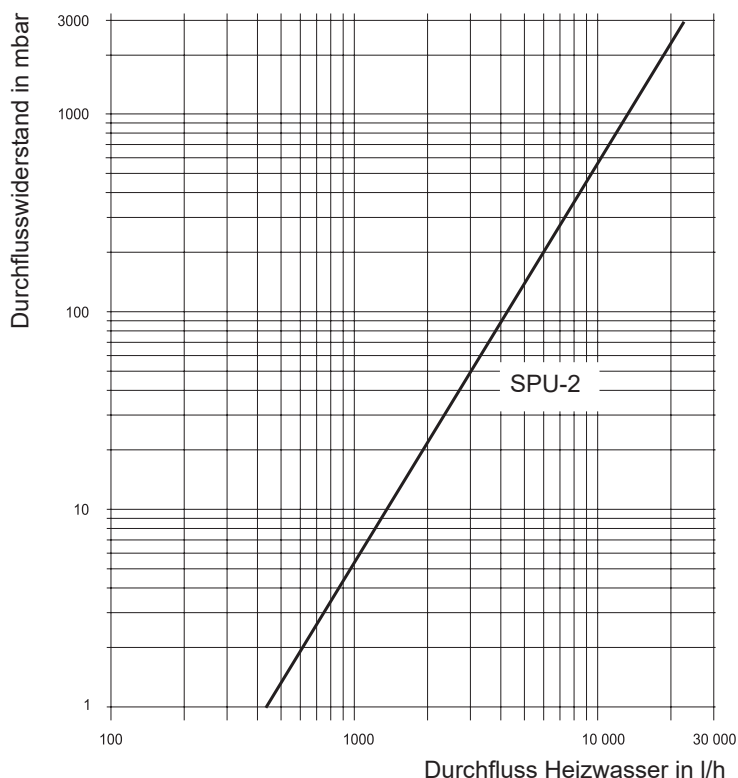
Potrubia a akumuláčny zásobníkový ohrievač dôkladne prepláchnite, naplňte vodou a odvzdušnite ho, poistný ventil skontrolujte preplavením.

Teplotné obmedzenia pripojených vykurovacích zariadení nesmú prekročiť maximálnu teplotu zásobníka (95 °C).

## Údržba

Pokiaľ sa v obehovej vode používajú inhibitory korózie (napr. v prípade mierne kyslej úžitkovej vody v podlahovom kúrení), treba dať skontrolovať aj ich ochranný účinok.

## Druckverlustkurve



## Porucha / Príčina / Odstránenie

Porucha	Príčina	Odstránenie
Netesnosti na akumuláčnom zásobníku	Netesné potrubné spoje.	Nanovo utesnite.
Príliš nízke teplotné rozdiely v solárnom výmenníku	Nesprávne nastavená solárna regulácia.	Zmeňte parametre (najmä vypínaciu diferenciu).
	Príliš nízky prietok v sústave solárneho výmenníka.	Odvzdušnite solárny okruh, uvoľnite upchaté miesta, zvýšte výkon čerpadla.
	Zanesený výmenník tepla.	Vyčistite ho.
Nízky ohrev zásobníka	Pokazený/nesprávne namontovaný 3-cestný prepínací ventil.	Obnovte funkciu.
	Nesprávne nastavená/pokazená regulácia SRTA (zvyšovania teploty vody v spätočke vykurovania).	Zmeňte parameter (najmä zapínaciu diferenciu).
	Príliš nízky prietok vo vykurovacej ústave.	Odvzdušnite vykurovací okruh, uvoľnite upchaté miesta, zvýšte výkon čerpadla.
Neželané vychladnutie zásobníkového ohrievača – iba v spodnej časti	Gravitačná cirkulácia v solárnom okruhu.	Zatvorte/namontujte gravitačnú klapku.
Neželané vychladnutie celého zásobníka	Izolácia je uvoľnená/neprilieha k zásobníku.	Zatvorte izoláciu.
	Gravitačná cirkulácia vo vykurovacom okruhu.	Namontujte/zatvorte gravitačnú klapku.

# Informačný list výrobku podľa nariadenia (EÚ) č. 812/2013



Skupina výrob- SPU-1  
kov:

Meno dodávateľa alebo ochranná známka			Wolf GmbH
Dodávateľov identifikačný kód modelu			SPU-1-200
Trieda energetickej účinnosti		A+ → F	C
Statická strata	S	W	65
Zásobný objem	V	I	200



Skupina výrob- SPU-2-W  
kov:

Meno dodávateľa alebo ochranná známka			Wolf GmbH	Wolf GmbH	Wolf GmbH	Wolf GmbH
Dodávateľov identifikačný kód modelu			SPU-2-500	SPU-2-800	SPU-2-1000	SPU-2-1500
Trieda energetickej účinnosti		A+ → F	C	C	C	C
Statická strata	S	W	85	108	126	153
Zásobný objem	V	I	490	795	980	1530

Meno dodávateľa alebo ochranná známka			Wolf GmbH	Wolf GmbH	Wolf GmbH	Wolf GmbH
Dodávateľov identifikačný kód modelu			SPU-2-W-500	SPU-2-W-800	SPU-2-W-1000	SPU-2-W-1500
Trieda energetickej účinnosti		A+ → F	C	C	C	C
Statická strata	S	W	85	108	126	153
Zásobný objem	V	I	480	780	960	1500

Meno dodávateľa alebo ochranná známka			Wolf GmbH	Wolf GmbH	Wolf GmbH	Wolf GmbH
Dodávateľov identifikačný kód modelu			SPU-2-800 plus	SPU-2-1000 plus	SPU-2-1500 plus	SPU-2-2000
Trieda energetickej účinnosti		A+ → F	C	C	C	C
Statická strata	S	W	108	126	153	178
Zásobný objem	V	I	795	980	1530	1950

# VYHLÁSENIE O ZHODE

---

(podľa ISO/IEC 17050-1)

Číslo: 3043757  
Výrobca: **Wolf GmbH**  
Adresa: Industriestraße 1, D-84048 Mainburg  
Výrobok: Akumulačný zásobník SPU-1-200, SPU-2/-W, SPU-2 plus

**Opísaný produkt sa zhoduje s požiadavkami uvedenými v nasledujúcich dokumentoch:**

DIN EN 12897:2006-09

**V súlade s ustanoveniami týchto smerníc EU**

2009/125/EG (Smernica ErP)

**má výrobok nasledujúce označenie:**



Mainburg, 09.01.2018

Gerdewan Jacobs  
člen vedenia zodpovedný  
za techniku

Jörn Friedrichs  
Vedúci vývoja



PL

Instrukcja montażu

## ZASOBNIKI BUFOROWE

SPU-1-200, SPU-2/-W, SPU-2 plus

Polski | Zmiany zastrzeżone!

XX

# Wskazówki dotyczące bezpieczeństwa/ Skrócony opis zasobników buforowych

## Spis treści

Wskazówki dotyczące bezpieczeństwa/ Skrócony opis zasobników buforowych .....	92
Dane techniczne.....	93
Wskazówki projektowe .....	95
Wskazówki instalacyjne/ rozruch/ konserwacja .....	96
Usterki/przyczyny/ usuwanie .....	97
Karta produktu według wymogów (UE) nr 812/2013.....	98
DEKLARACJA ZGODNOŚCI .....	100

## Wskazówki bezpieczeństwa

W niniejszym opisie zastosowano następujące symbole i oznaczenia wskazówek. Te ważne wskazówki dotyczą zapewnienia bezpieczeństwa osób oraz prawidłowej eksploatacji urządzeń technicznych.



Oznaczenie wskazówek, które należy dokładnie przestrzegać, w celu uniknięcia wypadku lub urazu ludzi lub uszkodzenia urządzenia!



Oznaczenie niebezpieczeństwa porażenia prądem elektrycznym dotyczącego elementów urządzenia będących pod napięciem!

**Uwaga:** Przed zdjęciem obudowy wyłączyć wyłącznik główny.

Nigdy nie należy dotykać urządzeń i kontaktów elektrycznych przy załączonym włączniku głównym. Występuje wtedy niebezpieczeństwo porażenia prądem elektrycznym, co może doprowadzić do ciężkich konsekwencji zdrowotnych lub utraty życia.

Na wejściowych zaciskach przyłączeniowych włącznika głównego napięcie elektryczne jest obecne także w stanie jego wyłączenia.



Oznaczenie wskazówek technicznych, których przestrzeganie pozwoli na uniknięcie uszkodzenia lub nieprawidłowej pracy urządzenia.

## Skrócony opis



Zasobniki buforowe typów SPU-1-200, SPU-2(-W)-500 do 1500, SPU-2-2000 do 5000 i SPU-2 plus 800 do 1500 wykonane są ze stali S235JR (St 37-2).

Wewnętrzne ścianki zasobników i wymiennik ciepła (o ile występuje) nie są chronione przed korozją, ponieważ stosowanie tych urządzeń dozwolone jest tylko w instalacjach zamkniętych jako zasobniki buforowe do wody technologicznej.



**Nie nadają się do wody pitnej!**

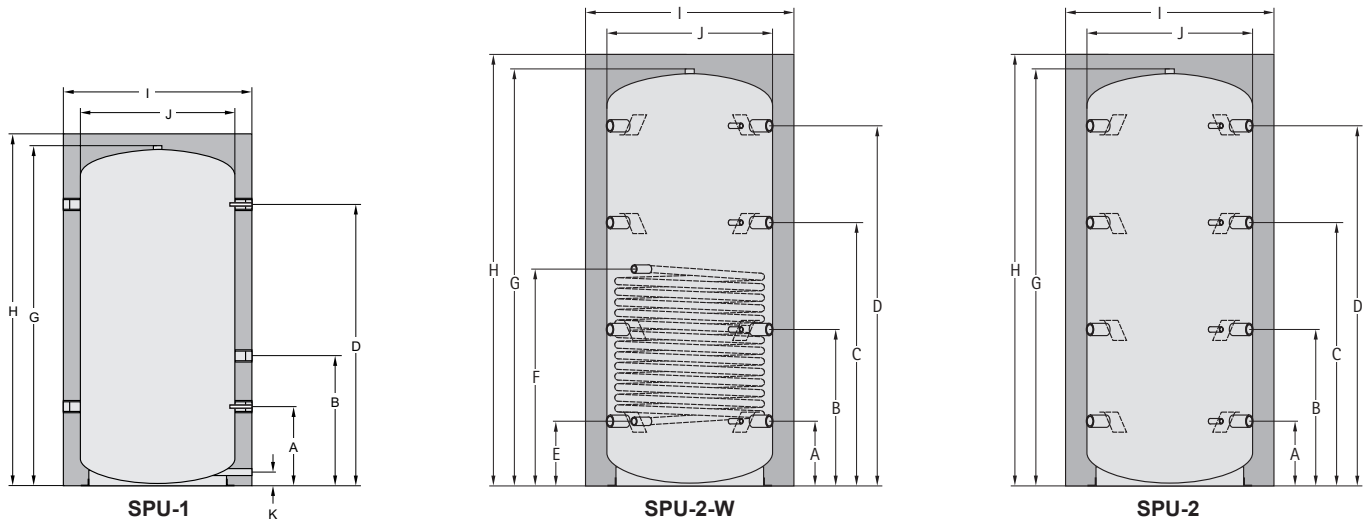
### SPU-2-W-500 do 1500:

Wbudowany solarny wymiennik ciepła w wersji gładkorurowej.

### SPU-2-2000 do 5000:

Zaciskowa listwa czujnikowa w ciągu od dolnych przyłączy A do górnych przyłączy D. Przegroda rozdzielająca warstwy znajduje się ponad przyłączami C.

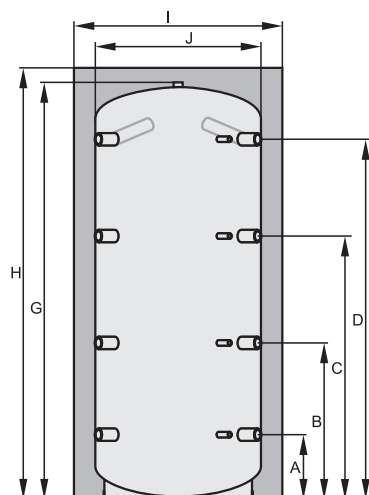
# Dane techniczne



TYP		SPU-1	200	-	-	-	-	-	-	-	-
	SPU-2-W / SPU-2		-	500	800	1000	1500	2000	3000	4000	5000
Pojemność zasobnika	SPU-1	Ltr.	200	-	-	-	-	-	-	-	-
	SPU-2-W	Ltr.	-	480	780	960	1500	-	-	-	-
	SPU-2	Ltr.	-	490	795	980	1530	1950	2700	3950	4950
Strata postojowa	SPU-1	kWh/24h	1,55	-	-	-	-	-	-	-	-
	SPU-2-W	kWh/24h	-	2,03	2,59	3,02	3,67	-	-	-	-
	SPU-2	kWh/24h	-	2,03	2,59	3,02	3,67	4,28	-	-	-
Przyłącze / termometr / listwa czujnikowa	A mm		256	220	260	310	380	395	435	490	510
Przyłącze / termometr / listwa czujnikowa	B mm		460	620	630	745	825	950	995	1050	1135
Przyłącze / termometr / listwa czujnikowa	C mm		-	1010	1030	1250	1350	1510	1555	1610	1760
Przyłącze / termometr / listwa czujnikowa	D mm		910	1390	1430	1710	1760	2070	2115	2170	2390
Powrót z węzownicy grzewczej *	E mm		-	220	260	310	375	-	-	-	-
Zasilanie węzownicy grzewczej *	F mm		-	715	845	1030	1175	-	-	-	-
Wysokość bez izolacji cieplnej / odpowietrzania	G mm		1114	1640	1700	2050	2150	2400	2480	2590	2830
Wysokość z izolacją cieplną	H mm		1140	1725	1785	2135	2235	2480	2560	2670	2910
Średnica z izolacją cieplną	I mm		610	850	990	990	1200	1300	1450	1700	1800
Średnica bez izolacji cieplnej	J mm		500	650	790	790	1000	1100	1250	1500	1600
Spust	K mm		85	-	-	-	-	-	-	-	-
Wymiar po przekątnej z izolacją cieplną	mm		1310	1910	2050	2360	2540	2800	2950	3150	3400
Wymiar po przekątnej bez izolacji cieplnej	mm		-	1670	1750	2090	2270	2550	2650	2850	3100
Przyłącze (5 sztuk)	Rp	1½"	-	-	-	-	-	-	-	-	-
Przyłącze (8 sztuk)	Rp	-	1½"	1½"	1½"	1½"	2"	2"	2"	2"	2"
Tulejka zanurzeniowa (2 sztuk) A/D	Rp	½"	-	-	-	-	-	-	-	-	-
Termometr (4 sztuki)	Rp	-	½"	½"	½"	½"	½"	½"	½"	½"	½"
Odpowietrzanie	Rp	1"	1½"	1½"	1½"	1½"	1½"	1¼"	1¼"	1¼"	1¼"
Spust	Rp	½"	-	-	-	-	-	-	-	-	-
Przyłącze węzownicy grzewczej*	Rp	-	1"	1"	1"	1"	-	-	-	-	-
Powierzchnia wymiennika ciepła *	m <sup>2</sup>		-	1,8	2,4	3,0	3,6	-	-	-	-
Pojemność wymiennika ciepła *	Ltr.		-	11	15	19	22	-	-	-	-
Maks. nadciśnienie robocze str. pierwotna* / wtórna	bar		- / 3	10 / 3	10 / 3	10 / 3	10 / 3	- / 3	- / 3	- / 3	- / 3
Maks. temperatura robocza str. pierwotna* / wtórna	°C		- / 95	110 / 95	110 / 95	110 / 95	110 / 95	- / 95	- / 95	- / 95	- / 95
Masa	SPU-1	kg	48	-	-	-	-	-	-	-	-
	SPU-2-W	kg	-	113	133	149	256	-	-	-	-
	SPU-2	kg	-	87	109	130	205	253	298	486	603

\* tylko w przypadku SPU-2-W

# Dane techniczne



TYP	SPU-2 plus	800	1000	1500
Pojemność zasobnika	Ltr.	795	980	1530
Strata postojowa	kWh/24h	2,59	3,02	3,67
Przyłącze / termometr / listwa czujnikowa	A mm	260	310	380
Przyłącze / termometr / listwa czujnikowa	B mm	630	745	825
Tulejka zanurzeniowa	C mm	-	-	-
Przyłącze / termometr / listwa czujnikowa	C mm	1030	1250	1350
Przyłącze / termometr / listwa czujnikowa	D mm	1430	1710	1760
Wysokość bez izolacji cieplnej / odpowietrzania	G mm	1700	2050	2150
Wysokość z izolacją cieplną	H mm	1785	2135	2235
Średnica z izolacją cieplną	I mm	990	990	1200
Średnica bez izolacji cieplnej	J mm	790	790	1000
Spust	K mm	-	-	-
Wymiar po przekątnej z izolacją cieplną	mm	2050	2360	2540
Wymiar po przekątnej bez izolacji cieplnej	mm	1750	2090	2270
Przyłącze (5 sztuk)	Rp	-	-	-
Przyłącze (8 sztuk)	Rp	2"	2"	2"
Tulejka zanurzeniowa	Rp	-	-	-
Termometr (4 sztuki)	Rp	1/2"	1/2"	1/2"
Odpowietrzanie	Rp	1 1/2"	1 1/2"	1 1/2"
Spust	Rp	-	-	-
Maks. nadciśnienie robocze str. wtórna	bar	3	3	3
Maks. temperatura robocza str. wtórna	°C	95	95	95
Masa	kg	112	133	210

# Wskazówki projektowe

## Miejsce ustawienia

Zasobnik buforowy powinien być ustawiony wyłącznie w pomieszczeniu zabezpieczonym przed mrozem. W przypadku niebezpieczeństwa wystąpienia ujemnych temperatur w pomieszczeniu, należy opróżnić całą objętość zasobnika oraz elementy armatury i rurociągi przyłączeniowe, w których znajduje się woda.



**Zamarznięcie wody w instalacji może doprowadzić do pojawienia się nieszczelności i uszkodzenia zasobnika!**

Pomieszczenie, w którym przewiduje się zainstalowanie zasobnika, musi zapewniać wystarczającą ilość miejsca do przeprowadzenia prac eksploatacyjnych i serwisowych oraz dostateczną wytrzymałość podłoża!

## Podłączenie do instalacji grzewczej

Zasobnik musi być wyposażony we własne urządzenia zabezpieczające (zawór bezpieczeństwa, naczynie wzbiorcze) w przypadku, gdy istnieje możliwość jego odcięcia od instalacji grzewczej lub gdy istniejące elementy instalacji nie zostały przewidziane do przyjęcia dodatkowej objętości buforowej.

Montowanie filtra zanieczyszczeń lub innych elementów zwężających przekrój przewodu prowadzącego do zaworu bezpieczeństwa jest niedozwolone. Wybierając materiały instalacyjne należy uwzględniać ich parametry techniczne oraz ewentualną możliwość wystąpienia korozji elektrochemicznej („instalacja mieszana”)!

## Dobór urządzeń zabezpieczających

### Zawór bezpieczeństwa w obiegu wody grzewczej

Należy stosować tylko atestowane zawory bezpieczeństwa. Ciśnienie zadziałania musi być dopasowane do wszystkich komponentów instalacji i nie może przekraczać 3 bar.



**Przekroczenie dopuszczalnego ciśnienia roboczego w instalacji może doprowadzić do powstania nieszczelności i uszkodzenia zasobnika!**

Zawór bezpieczeństwa powinien być dobierany zgodnie z normami DIN EN 12828 i DIN 1988. W przypadku, gdy do zasobnika buforowego podłączona jest instalacja solarna, przy doborze zaworu bezpieczeństwa należy przyjąć wielkość mocy cieplnej wynoszącej 1,5 kW dla każdego podłączonego kolektora słonecznego.:

Całkowita moc grzewcza (kocioł grzewczy + kolektory)	Średnica nominalna
50 kW	DN 15
100 kW	DN 20
200 kW	DN 25
350 kW	DN 32

Rurociąg wydmuchowy zaworu bezpieczeństwa musi mieć przekrój co najmniej w wymiarze przekroju poprzecznego wylotu zaworu bezpieczeństwa, może mieć co najwyżej 2 kolana i mieć co najwyżej 2 m długości. Jeżeli z uzasadnionych względów konieczne jest zastosowanie 3 kolana lub wydłużenie rurociągu wydmuchowego do 4 m, to cały rurociąg wydmuchowy musi mieć średnicę nominalną większą o jeden wymiar. Niedozwolone jest, aby przewód wydmuchowy miał więcej niż 3 kolanka i długość powyżej 4m. Rurociąg wydmuchowy musi być prowadzony ze spadkiem. Rurociąg odprowadzający za lejkiem odpływowym musi mieć przekrój co najmniej dwukrotnie większy aniżeli przekrój wlotu zaworu. W pobliżu rurociągu wydmuchowego zaworu bezpieczeństwa należy umieścić tabliczkę informacyjną z napisem:

**Uwaga**

**„Podczas pracy grzewczej instalacji, ze względów bezpieczeństwa, z rurociągu wydmuchowego może wypływać woda! Nie zamykać wypływu wody!”**

## Naczynia wzbiorcze

Wszystkie naczynia wzbiorcze mają możliwość odcięcia ich od instalacji grzewczej. Urządzenia odcinające muszą być zabezpieczone w stopniu wystarczającym przed niezamierzonym zamknięciem (np. zawór kołpakowy zabezpieczony drutem i plombą). Przeponowe naczynia wzbiorcze muszą odpowiadać normie DIN EN 13831.

Naczynia przeponowe należy montować w pomieszczeniach odpornych na mróz lub zabezpieczyć je przed mrozem.

Naczynia wzbiorcze należy dobierać zgodnie z normą DIN 12828.

# Wskazówki instalacyjne / rozruch / konserwacja

## Izolacja cieplna

Przed założeniem izolacji cieplnej należy zamontować czujniki układu regulacji. W przypadku zasobników z kanałami czujnikowymi, czujniki należy wsunąć w nie w pozycji pionowej. Podłączenie rurociągów należy wykonać dopiero po założeniu izolacji cieplnej.

W zasobniku SPU-1-200 jest już zamontowana tulejka zanurzeniowa. Izolacja cieplna zasobnika SPU-1-200 składa się z części zasadniczej wykonanej ze spienionego poliuretanu (PU) w postaci twardej pianki oraz ze zdejmowanego płaszczu z folii.



**Zakazane jest używanie otwartego płomienia, wykonywania połączeń lutowanych lub prac spawalniczych w pobliżu izolacji cieplnej lub obudowy zewnętrznej izolacji.**

**Uwaga: występuje niebezpieczeństwo wzniesienia pożaru !**

## Opróżnianie

Zasobnik buforowy powinien zostać zainstalowany w taki sposób, aby możliwe było go całkowite opróżnienie. Zasobnik SPU-1-200 wyposażony jest w zawór spustowy (KFE).



**Uwaga: Podczas opróżniania instalacji może nastąpić wypływ gorącej wody, co może powodować uszkodzenie ciała, szczególnie w wyniku oparzenia !**

## Odpowietrzenie

Zasobnik, w swej górnej części pośrodku, został wyposażony w króciec przyłączeniowy 1" lub 1¼", przez który możliwe jest jego bezproblemowe odpowietrzenie po zamontowaniu odpowiedniego odpowietrznika.

## Rozruch

Podczas montowania, ustawiania, podłączania i rozruchu zasobnika buforowego należy przestrzegać obowiązujących przepisów. Prace te muszą być wykonane przez koncesjonowaną firmę instalacyjną lub elektroinstalacyjną. Dodatkowo należy sprawdzić działanie i szczelność całej instalacji. Przed rozruchem instalacji konieczne jest napełnienie oraz całkowite odpowietrzenie zasobnika buforowego!

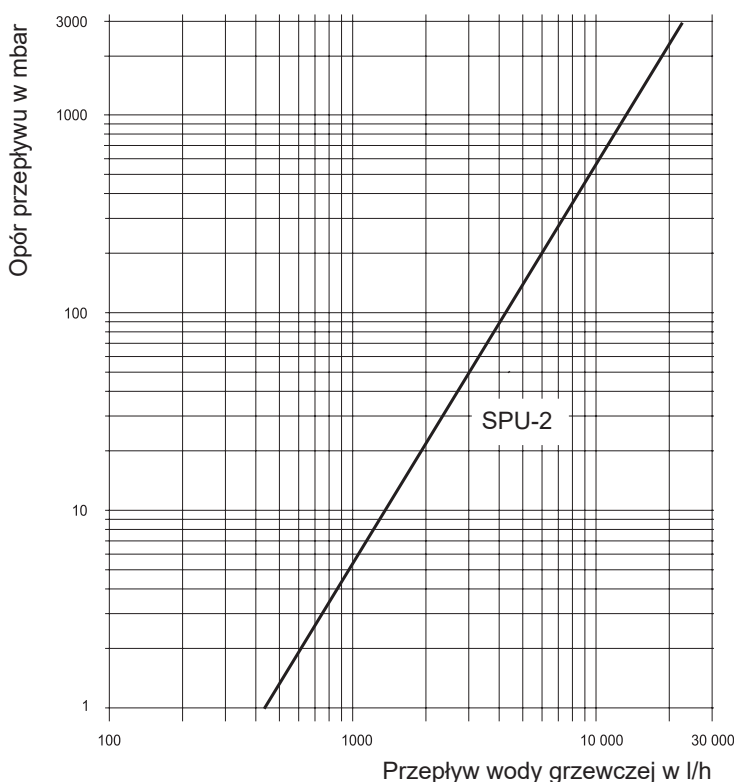
Rurociągi przyłączeniowe i zasobnik buforowy należy gruntownie przepłukać. Następnie zasobnik buforowy należy napełnić wodą i odpowietrzyć oraz sprawdzić zawór bezpieczeństwa przedmuchiując go.

Maksymalna dopuszczalna temperatura robocza wynosi 95° C. Ta wartość temperatury nie może zostać przekroczona przez żadne z podłączonych źródeł ciepła.

## Konserwacja

Jeżeli w obiegowej wodzie grzewczej został zastosowany inhibitor ochrony przed korozją (np. w przypadku niewielkiej dyfuzji tlenu występującej w obiegu ogrzewania podłogowego) musi zostać sprawdzona skuteczność działania ochronnego inhibitora.

## Charakterystyka strat ciśnienia





## Usterki / przyczyny / usuwanie

Usterka	Przyczyna	Usuwanie
Nieszczelność na zasobniku buforowym	Nieszczelne przyłącze rurowe	Zamontować nowe uszczelki
Za mała różnica temperatur w solarnym wymienniku ciepła	Błędne nastawy regulatora instalacji solarnej	Zmienić parametry regulacyjne (szczególnie wartość różnicy temperatur, wyłączającą obieg solarny)
	Zbyt mały przepływ po stronie instalacji solarnej	Odpowietrzyć obieg solarny. Usunąć niedrożności w obiegu. Podwyższyć wydajność pompy.
	Zanieczyszczony wymiennik ciepła	Oczyścić wymiennik
Brak / zbyt małe rozładowanie zasobnika	Uszkodzony zawór przełączający / nieprawidłowo podłączony	Przywrócić prawidłowe działanie zaworu przełączającego
	Regulacja SRTA (= podnoszenie temperatury na powrocie w celu solarnego wspomaganie ogrzewania) nieprawidłowo nastawiona / uszkodzona	Zmienić parametry (szczególnie wartość różnicy temperatur, załączającą obieg solarny)
	Zbyt mały przepływ po stronie instalacji grzewczej	Odpowietrzyć obieg grzewczy. Usunąć niedrożności w obiegu. Podwyższyć wydajność pompy.
Niezamierzone wychłodzenie zasobnika tylko w dolnym jego obszarze	Cyrkulacja grawitacyjna w obiegu solarnym	Zamknąć / zamontować zawór uniemożliwiający cyrkulację grawitacyjną
	Otwarta / nieprawidłowo zamontowana izolacja cieplna	Zamknąć / prawidłowo zamontować izolację cieplną
	Cyrkulacja grawitacyjna w obiegu grzewczym	Zamknąć / zamontować zawór uniemożliwiający cyrkulację grawitacyjną

## Karta produktu według wymogów (UE) nr 812/2013



Grupa produk- SPU-1  
tów:

Nazwa dostawcy lub jego znak towarowy			Wolf GmbH
Identyfikator modelu dostawcy			SPU-1-200
Klasa efektywności energetycznej		A+ → F	C
Strata postojowa	S	W	65
Pojemność magazynowa	V	I	200

# Karta produktu według wymogów (UE) nr 812/2013



Grupa produk- SPU-2-W  
tów:

Nazwa dostawcy lub jego znak towarowy			Wolf GmbH	Wolf GmbH	Wolf GmbH	Wolf GmbH
Identyfikator modelu dostawcy			SPU-2-500	SPU-2-800	SPU-2-1000	SPU-2-1500
Klasa efektywności energetycznej		A+ → F	C	C	C	C
Strata postojowa	S	W	85	108	126	153
Pojemność magazynowa	V	I	490	795	980	1530

Nazwa dostawcy lub jego znak towarowy			Wolf GmbH	Wolf GmbH	Wolf GmbH	Wolf GmbH
Identyfikator modelu dostawcy			SPU-2-W-500	SPU-2-W-800	SPU-2-W-1000	SPU-2-W-1500
Klasa efektywności energetycznej		A+ → F	C	C	C	C
Strata postojowa	S	W	85	108	126	153
Pojemność magazynowa	V	I	480	780	960	1500

Nazwa dostawcy lub jego znak towarowy			Wolf GmbH	Wolf GmbH	Wolf GmbH	Wolf GmbH
Identyfikator modelu dostawcy			SPU-2-800 plus	SPU-2-1000 plus	SPU-2-1500 plus	SPU-2-2000
Klasa efektywności energetycznej		A+ → F	C	C	C	C
Strata postojowa	S	W	108	126	153	178
Pojemność magazynowa	V	I	795	980	1530	1950

# DEKLARACJA ZGODNOŚCI

---

(wg ISO/IEC 17050-1)

Numer: 3043757  
Wystawił: **Wolf GmbH**  
Adres: Industriestraße 1, D-84048 Mainburg  
Produkt: Zasobniki buforowe SPU-1-200, SPU-2/-W, SPU-2 plus

**Wyżej wymieniony produkt jest zgodny z wymaganiami następujących norm i dokumentów:**

DIN EN 12897:2006-09


**Zgodnie z zaleceniami następujących dyrektyw:**

2009/125/EG (Dyrektywa ErP)

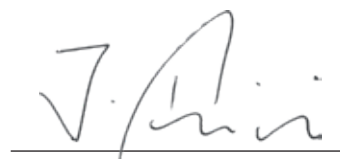
**Produkt nosi następujące oznaczenie:**

CE

Mainburg, 09.01.2018



Gerdewan Jacobs  
Dyrektor techniczny



Jörn Friedrichs  
Directeur Ontwikkeling

---



---



WOLF GmbH | Postfach 1380 | D-84048 Mainburg  
Tel. +49.0.87 51 74- 0 | Fax +49.0.87 51 74- 16 00 | [www.WOLF.eu](http://www.WOLF.eu)