

Betriebsanleitung für die Fachkraft  
Operating instructions for contractors  
Notice d'utilisation pour le chauffagiste  
Manuale dell'utilizzatore per il tecnico specializzato  
Bedieningshandleiding voor de installateur  
Instrucciones de montaje para el especialista  
Instruções de serviço para técnico  
Instrukcja obsługi dla wykwalifikowanego personelu  
Naudojimo instrukcija specialistui

**MONTAGE / AUSTAUSCH 6 KW ELEKTROZUSATZHEIZUNG**

**INSTALLING / REPLACING THE 6 KW ELECTRIC BOOSTER HEATER**

**MONTAGE / REMPLACEMENT RÉSISTANCE ÉLECTRIQUE D'APPOINT 6 KW**

**INSTALLAZIONE/SOSTITUZIONE DEL RISCALDAMENTO ELETTRICO DI SUPPORTO DA 6 KW**

**MONTAGE/VERVANGING ELEKTRISCHE BIJVERWARMING VAN 6 KW**

**MONTAJE / SUSTITUCIÓN DE RESISTENCIA ELÉCTRICA AUXILIAR DE 6 KW**

**MONTAGEM / SUBSTITUIÇÃO DO AQUECIMENTO AUXILIAR ELÉTRICO DE 6 KW**

**MONTAŻ/WYMIANA DODATKOWEGO OGRZEWANIA ELEKTRYCZNEGO 6 KW**

**PAPILDOMO 6 KW ELEKTRINIO ŠILDYTUVO MONTAVIMAS / KEITIMAS**

## Inhaltsverzeichnis

<b>Deutsch</b> .....	<b>3</b>
<b>English</b> .....	<b>9</b>
<b>Français</b> .....	<b>15</b>
<b>Italiano</b> .....	<b>21</b>
<b>Nederlands</b> .....	<b>27</b>
<b>Español</b> .....	<b>33</b>
<b>Português</b> .....	<b>39</b>
<b>Polski</b> .....	<b>45</b>
.....	<b>51</b>

# 1 Montage 6 kW Elektrozusatzheizung

## Montage vorbereiten



### GEFAHR

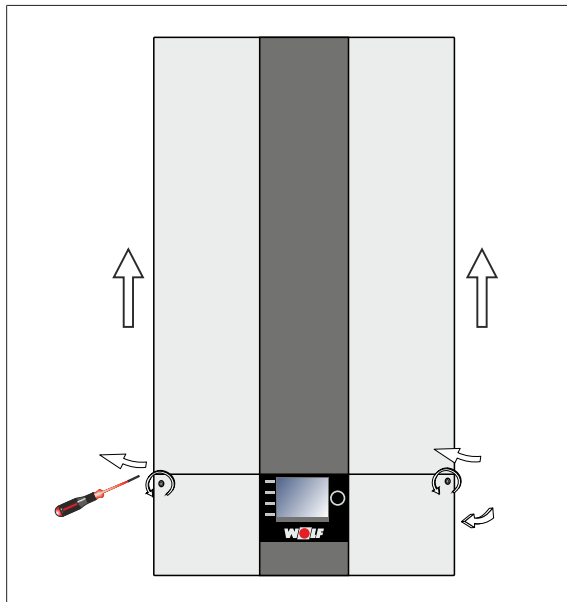
#### Elektrische Spannung

Todesfolge durch Stromschläge.

1. Arbeiten am Gerät nur im spannungslosen Zustand.
2. Gerät erst in Betrieb setzen, wenn alle Schutzeinrichtungen angebracht sind.

- Inneneinheit und elektrischen Anschluss der Elektrozusatzheizung aussichern.

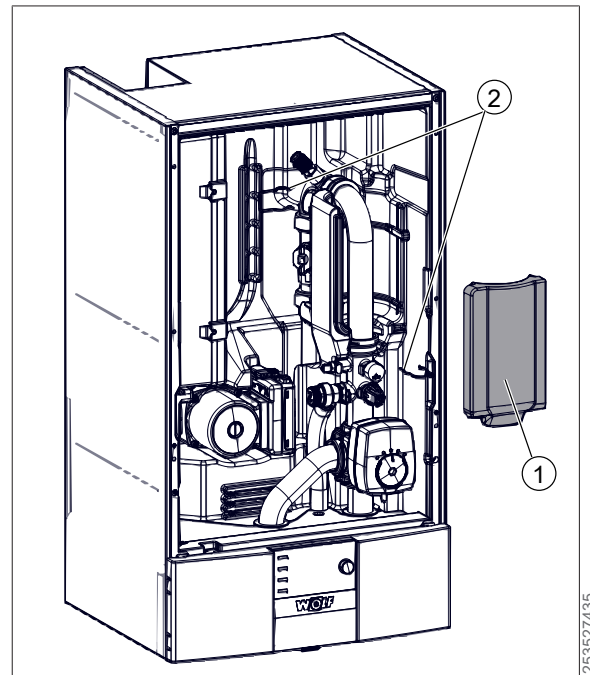
## Verkleidung IDU demontieren / montieren



1. Regelungsdeckel zur Seite klappen.
2. Schrauben (Innensechskant SW4) lösen.
3. Vordere Verkleidung der IDU anheben und abnehmen.
4. Montage der Verkleidung in umgekehrter Reihenfolge durchführen.

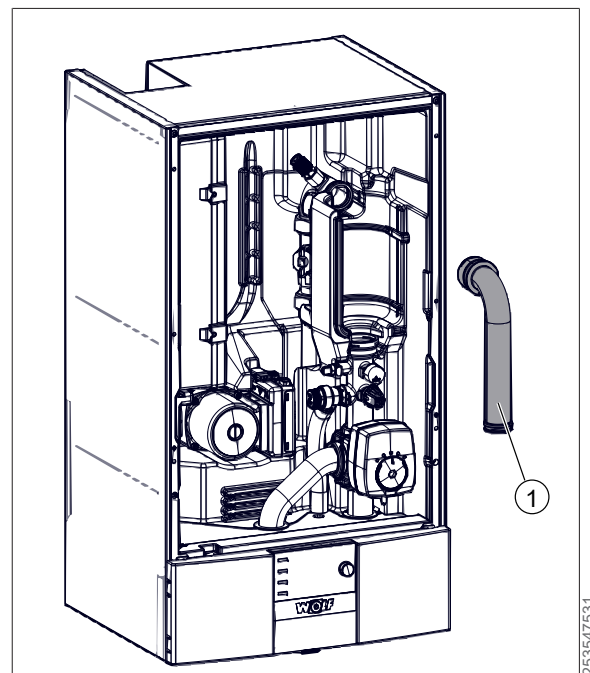
## Elektrozusatzheizung montieren

1. Inneneinheit hydraulisch absperren und Heizungswasser ablassen.



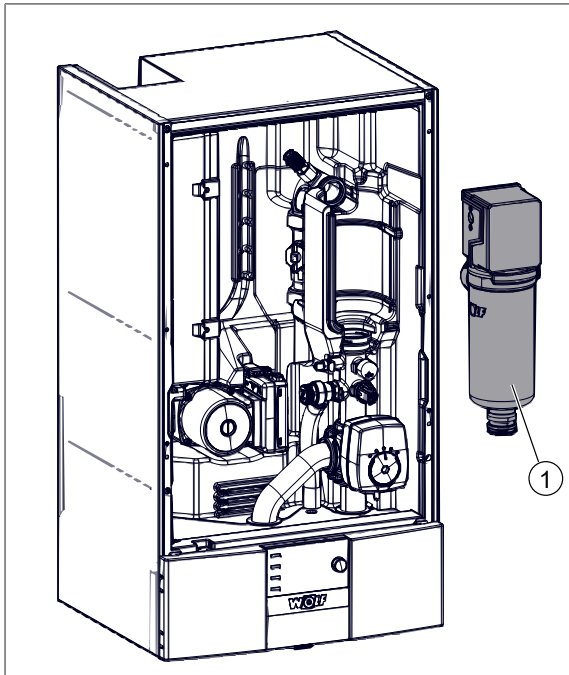
- ① EPP-Steckteil      ② Verrohrungsclips

2. EPP-Steckteil ① Elektrozusatzheizung abnehmen.
3. Verrohrungsclips ② entnehmen.



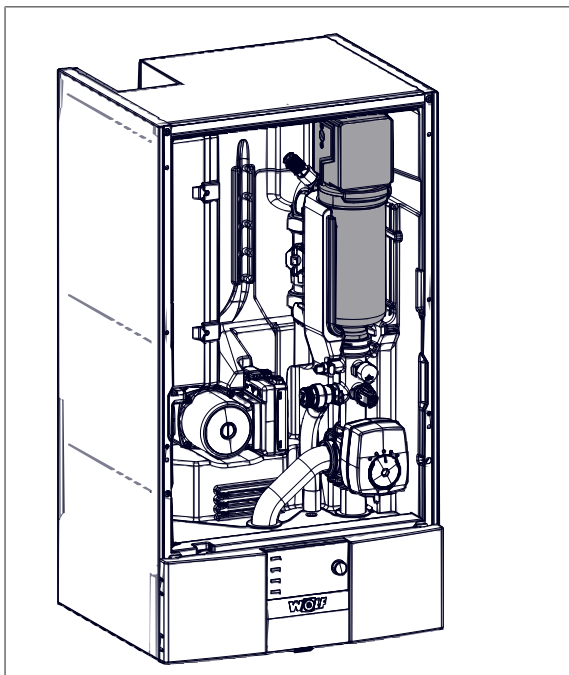
- ① Verrohrung EHZ-Ersatz

4. Verrohrung EHZ-Ersatz ① nach vorne herausziehen und nach oben entnehmen.

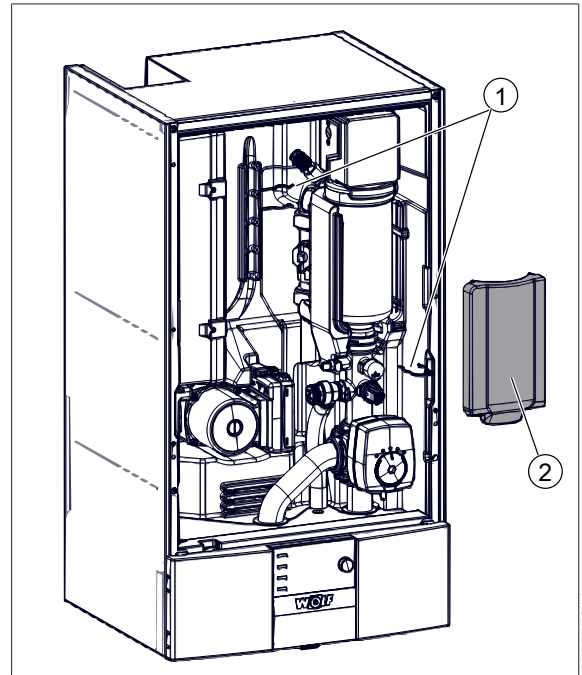


① Elektrozusatzheizung

5. Elektrozusatzheizung ① montieren.



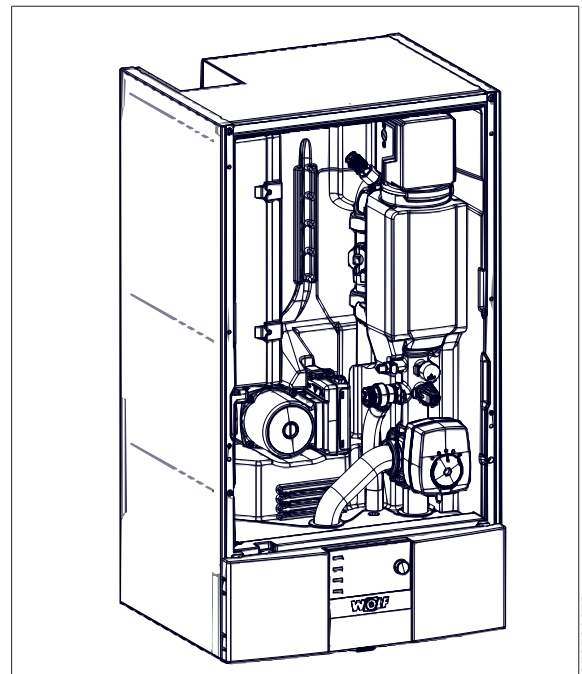
⇒ Elektrozusatzheizung montiert.



① Verrohrungsclips      ② EPP-Steckteil

6. Verrohrungsclips ① wieder einsetzen.  
Verrohrungsclips ① müssen einrasten.

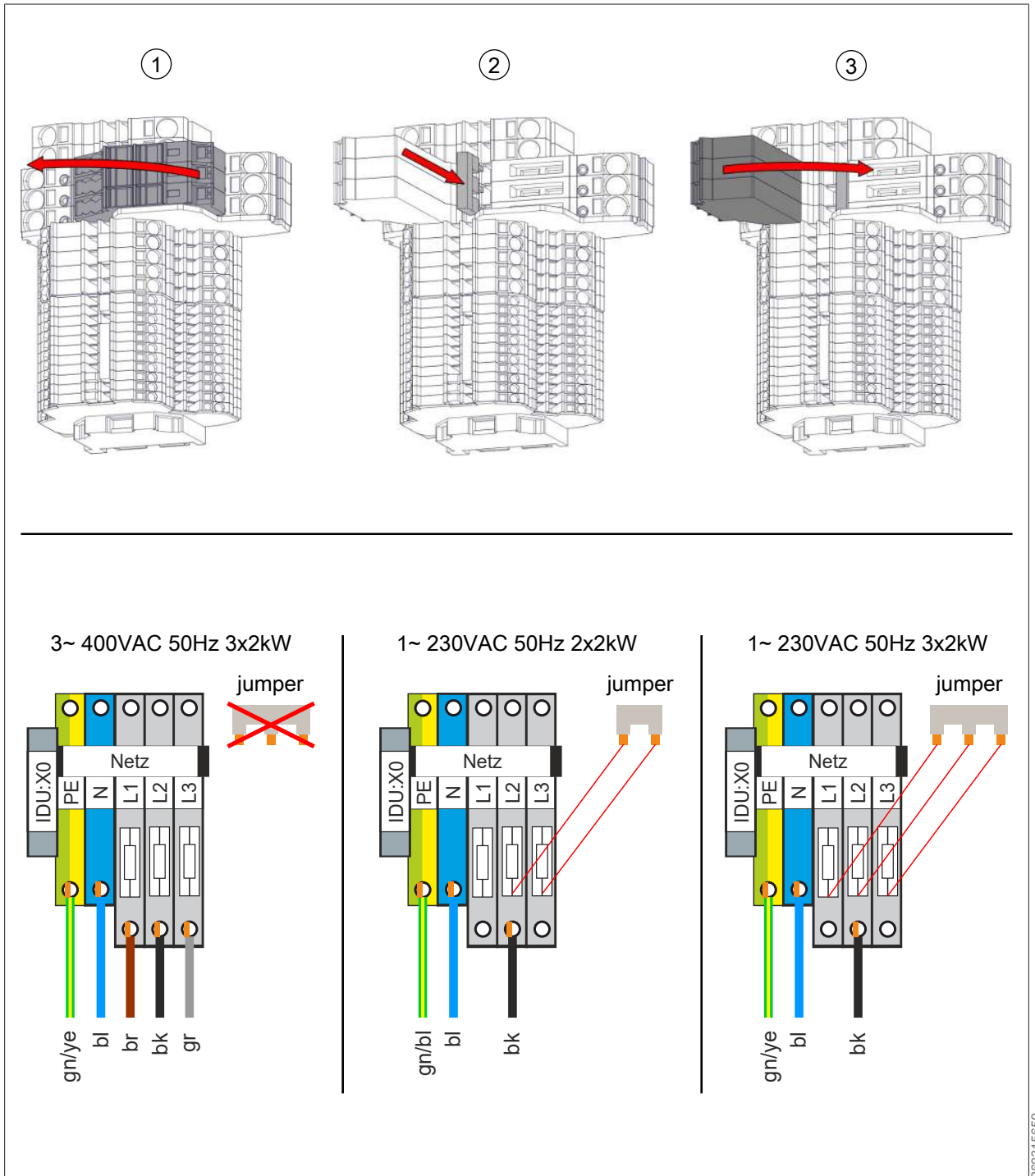
7. EPP-Steckteil ② Elektrozusatzheizung wieder einsetzen.



⇒ Montage abgeschlossen

## 1.1 Abschließende Arbeiten

1. Anlagendruck wieder anheben.
2. Elektrischen Anschluss der Elektrozusatzheizung im Steuerungskasten einstecken.
3. Jumper-Set: Abhängig von elektrischer Versorgung.



4. Verkleidung montieren.
5. Inneneinheit und elektrischen Anschluss Elektrozusatzheizung elektrisch einsichern.

## 2 Austausch 6 kW Elektrozusatzheizung

### Austausch vorbereiten



### GEFAHR

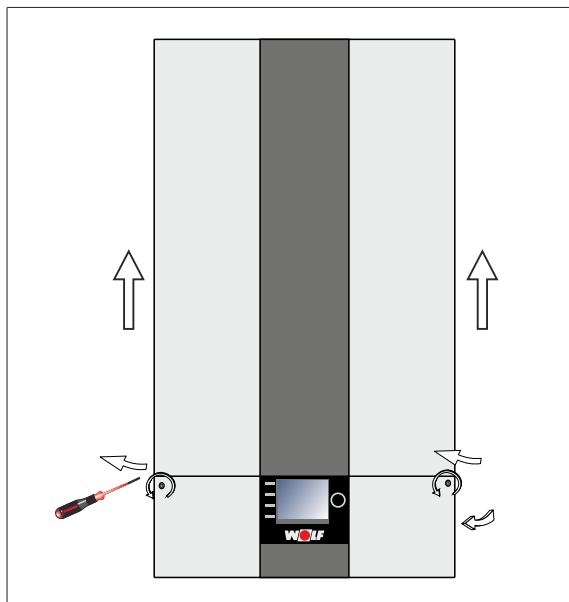
#### Elektrische Spannung

Todesfolge durch Stromschläge.

1. Arbeiten am Gerät nur im spannungslosen Zustand.
2. Gerät erst in Betrieb setzen, wenn alle Schutzeinrichtungen angebracht sind.

- Inneneinheit und elektrischen Anschluss der Elektrozusatzheizung aussichern.

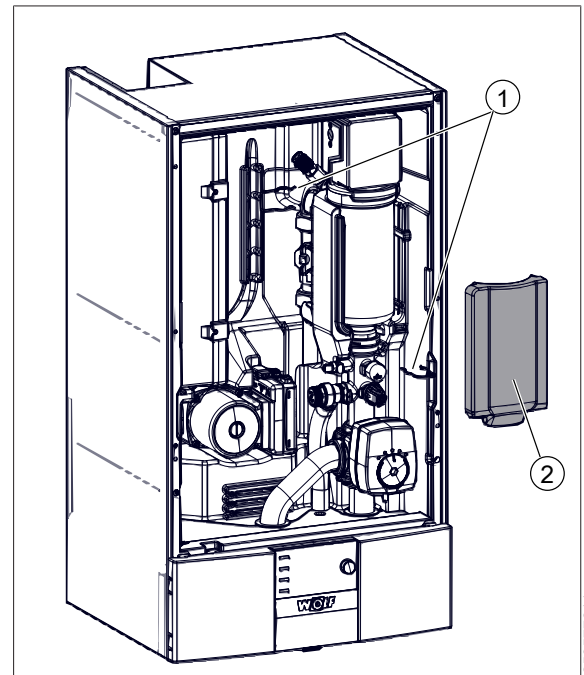
### Verkleidung IDU demontieren / montieren



1. Regelungsdeckel zur Seite klappen.
2. Schrauben (Innensechskant SW4) lösen.
3. Vordere Verkleidung der IDU anheben und abnehmen.
4. Montage der Verkleidung in umgekehrter Reihenfolge durchführen.

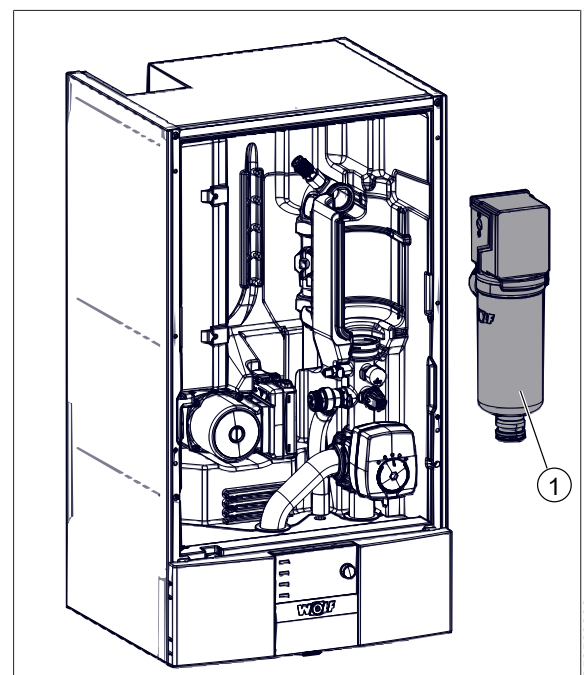
### Elektrozusatzheizung tauschen

1. Inneneinheit hydraulisch absperren und Heizungswasser ablassen.
2. Elektrischen Anschluss der Elektrozusatzheizung im Steuerungskasten abstecken.



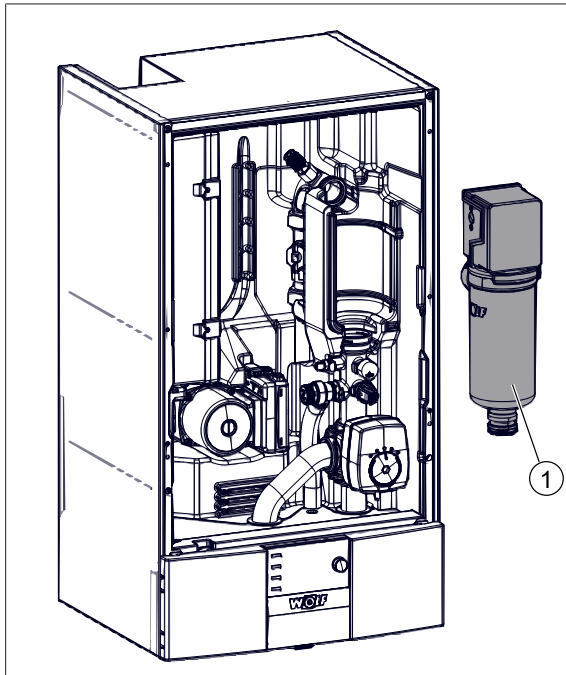
- ① Verrohrungsclips      ② EPP-Steckteil

3. Verrohrungsclips ① entnehmen.
4. EPP-Steckteil ② Elektrozusatzheizung abnehmen.



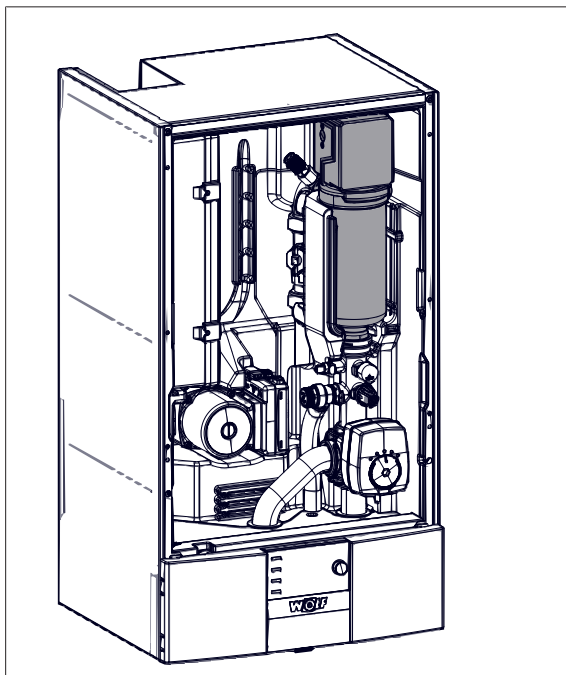
- ① Elektrozusatzheizung

5. Elektrozusatzheizung ① nach vorne herausziehen und nach oben entnehmen.

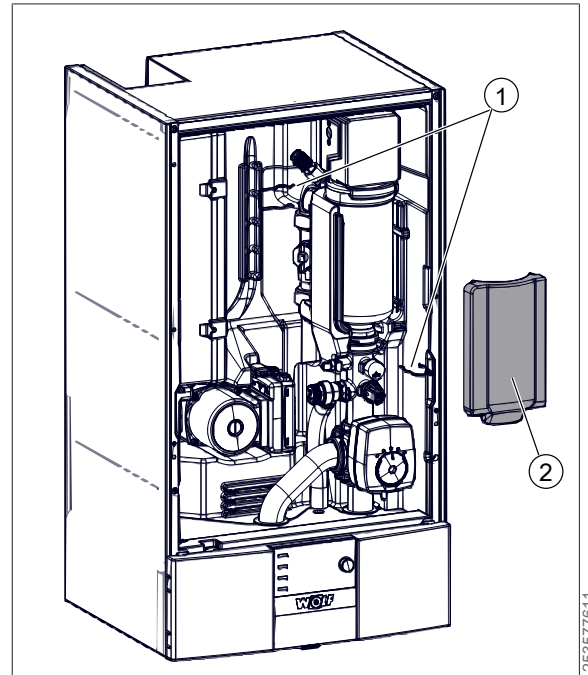


① Elektrozusatzheizung

6. Neue Elektrozusatzheizung ① montieren.



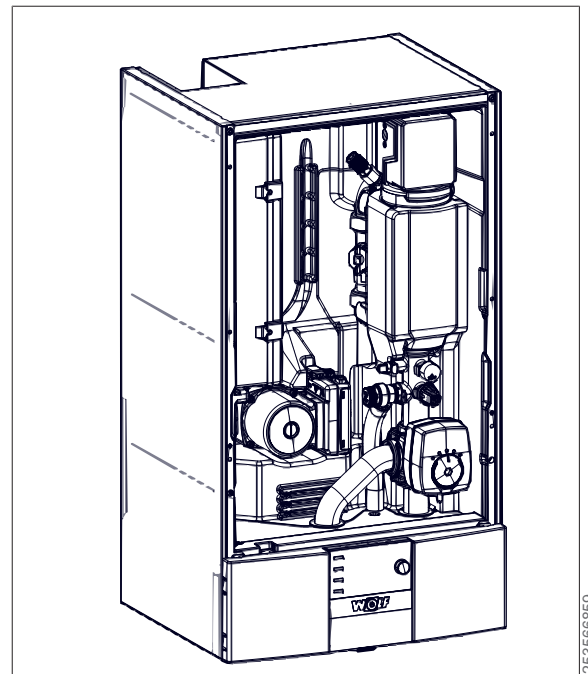
⇒ Elektrozusatzheizung montiert



① Verrohrungsclips      ② EPP-Steckteil

7. Verrohrungsclips ① wieder einsetzen.  
Verrohrungsclips ① müssen einrasten.

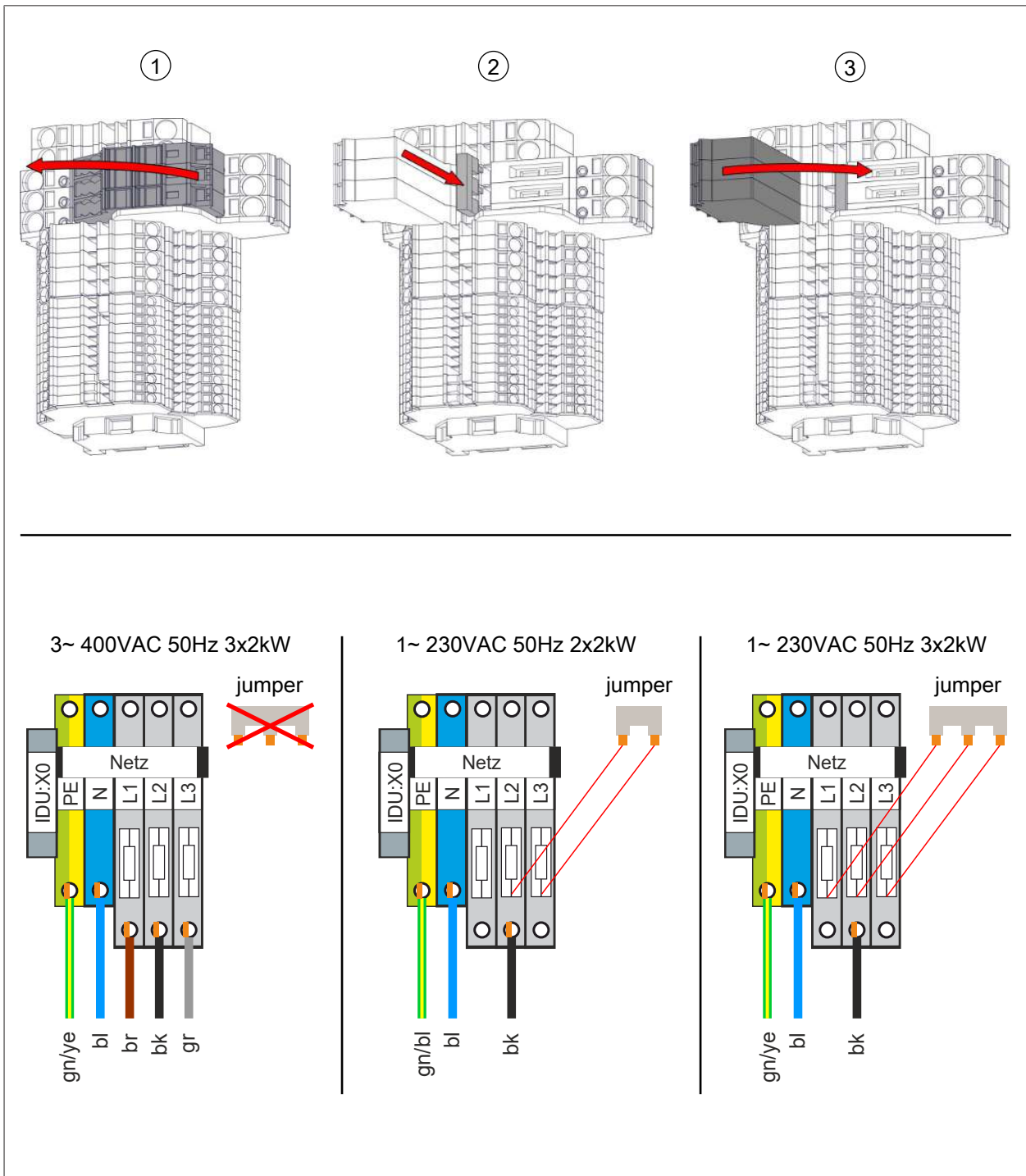
8. EPP-Steckteil ② Elektrozusatzheizung wieder einsetzen.



⇒ Montage abgeschlossen

## 2.1 Abschließende Arbeiten

1. Anlagendruck wieder anheben.
2. Elektrischen Anschluss der Elektrozusatzheizung im Steuerungskasten einstecken.
3. Jumper-Set: Bei unveränderter elektrischer Versorgung besteht kein Bedarf zur Änderung der Jumper.



4. Verkleidung montieren.
5. Inneneinheit und elektrischen Anschluss Elektrozusatzheizung elektrisch einsichern.



# 1 Installing the 6 kW electric booster heater

## Preparing for installation



### DANGER

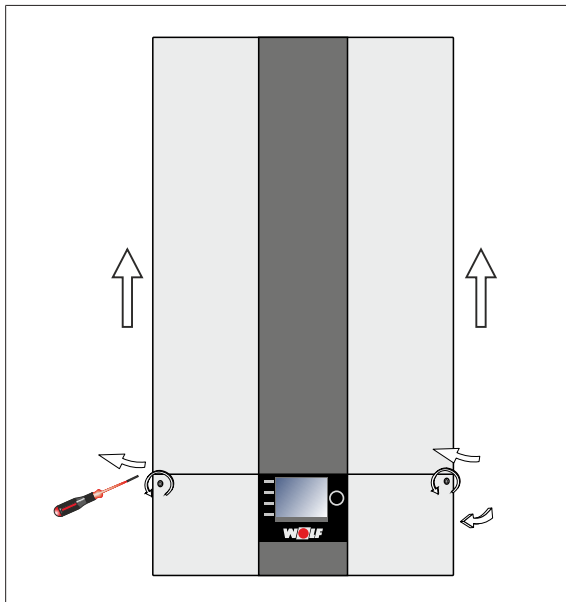
#### Electrical voltage

Danger of death from electrocution.

1. Only work on the appliance when it is disconnected from the power.
2. Only put the appliance into operation once all protective equipment has been attached.

- ▶ Disconnect the indoor unit and the electrical connection of the electric booster heater.

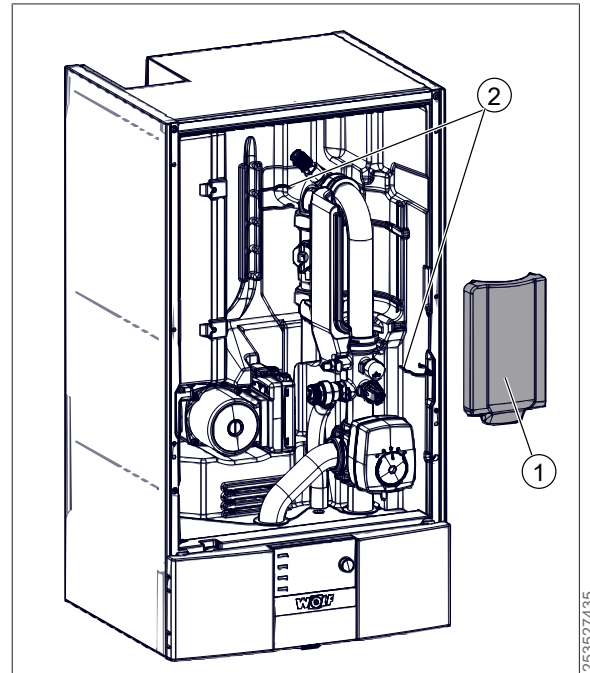
## Removing / fitting the IDU casing



1. Swivel the control unit cover to one side.
2. Loosen the SW4 Allen screws.
3. Lift up the front casing of the IDU and remove it.
4. Refit in reverse order.

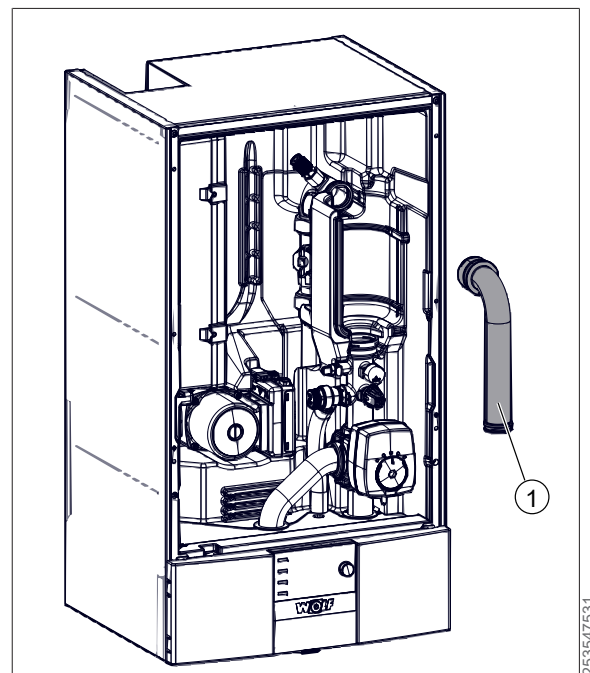
## Installing the electric booster heater

1. Close the water supply to the indoor unit and drain the heating water.



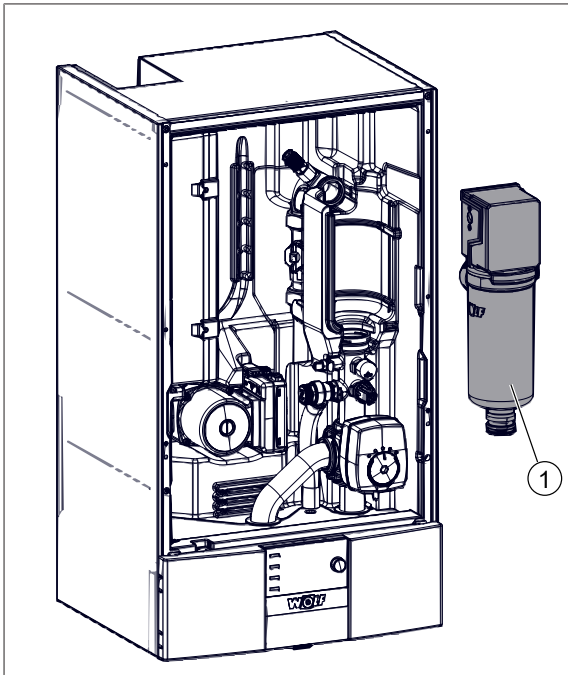
- ① EPP plug                      ② Pipe clips

2. Remove the EPP plug ① from the electric booster heater.
3. Remove the pipe clips ②.



- ① Pipework of the replacement electric heater

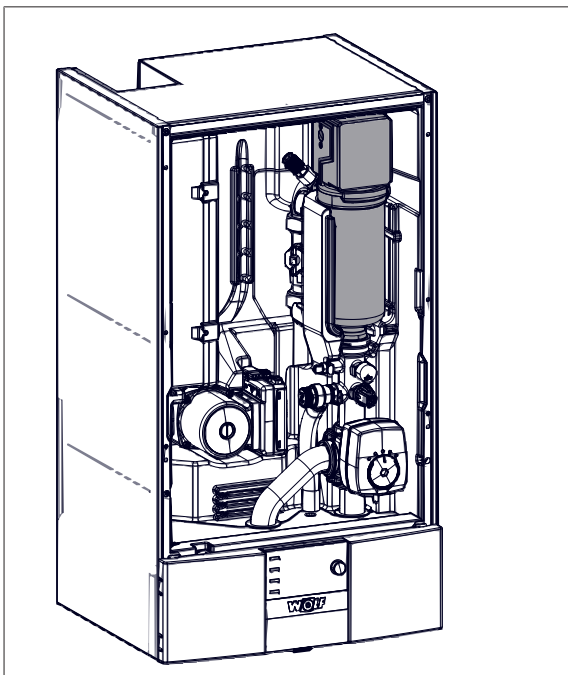
4. Pull out the pipework of the electric heater replacement ① toward the front and then lift it up.



253559899

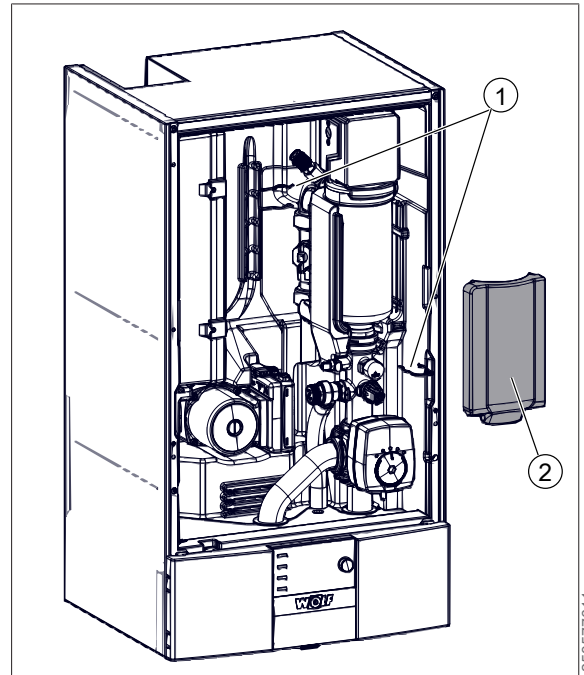
① Electric booster heater

5. Install the electric booster heater ①.



253557259

⇒ Electric booster heater installed.



253577611

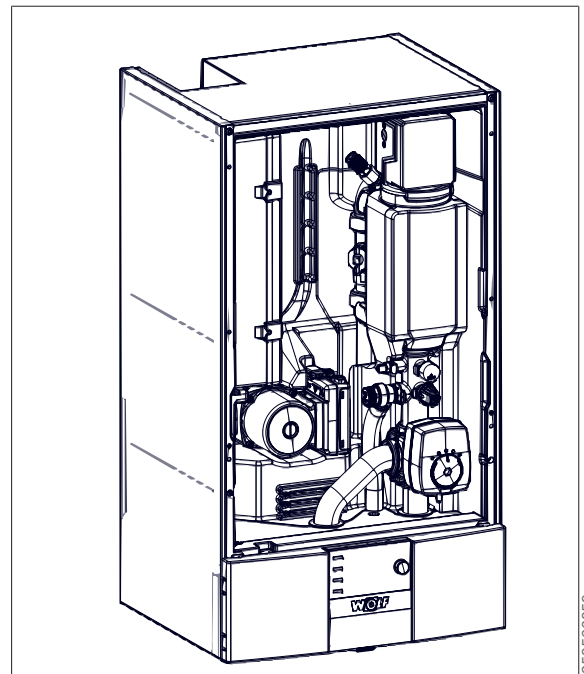
① Pipe clips

② EPP plug

6. Re-insert the pipe clips ①.

The pipe clips ① must snap into place.

7. Re-insert the EPP plug ② in the electric booster heater.

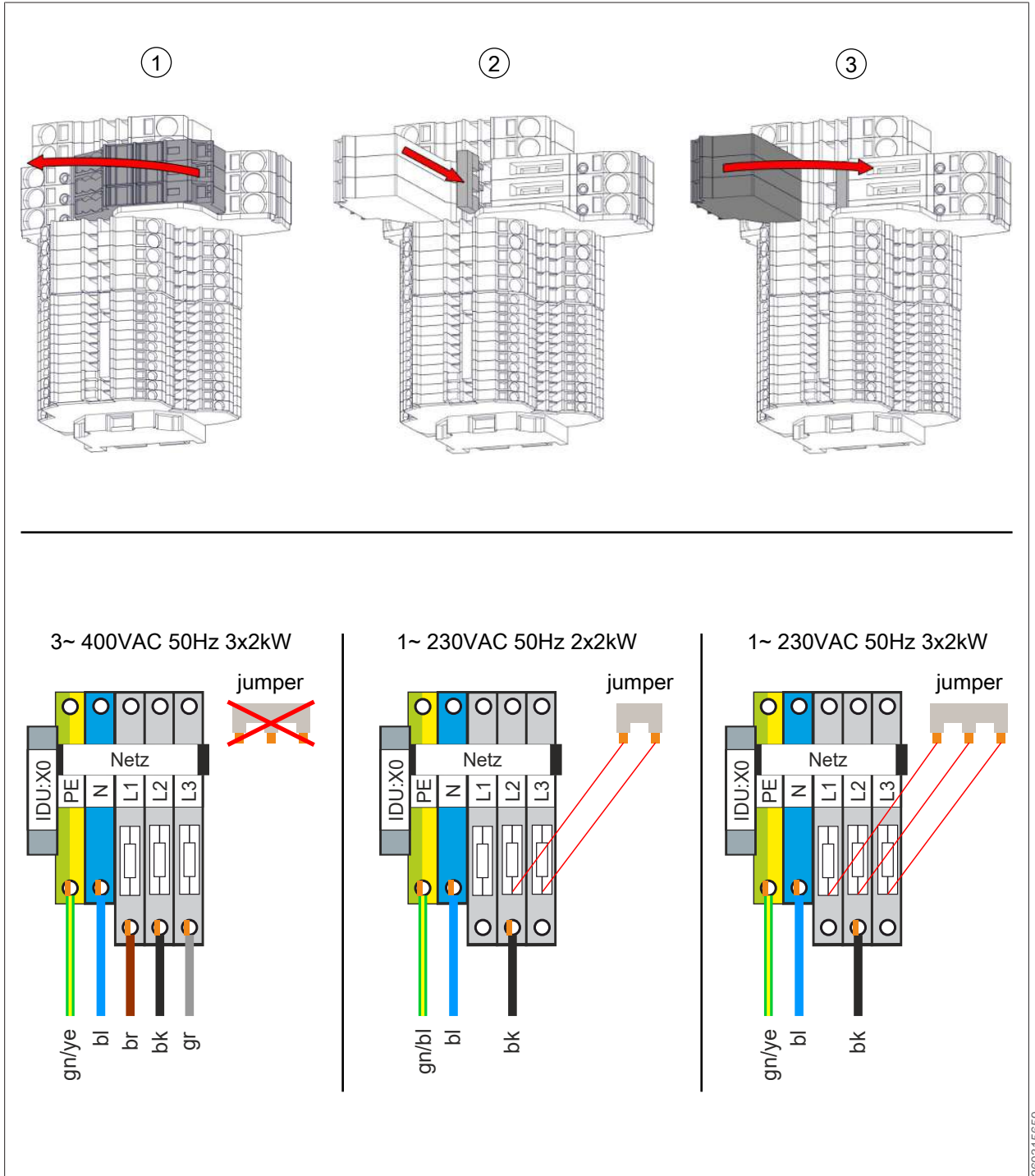


253566859

⇒ Completing the installation

### 1.1 Final steps

1. Increase the system pressure.
2. Plug in the electrical connection of the electric booster heater at the control panel.
3. Jumper set: Depending on the electricity supply.



4. Fit casing.
5. Electrically connect the indoor unit and the electrical connection of the electric booster heater.

## 2 Replacing the 6 kW electric booster heater

### Preparing for the replacement



#### DANGER

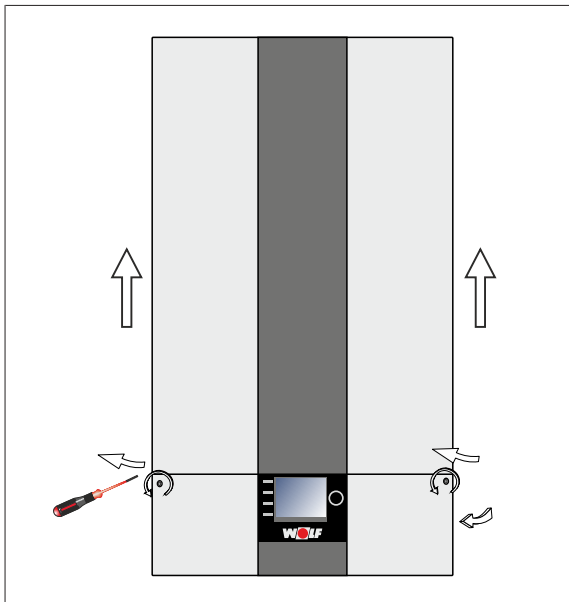
##### Electrical voltage

Danger of death from electrocution.

1. Only work on the appliance when it is disconnected from the power.
2. Only put the appliance into operation once all protective equipment has been attached.

- ▶ Disconnect the indoor unit and the electrical connection of the electric booster heater.

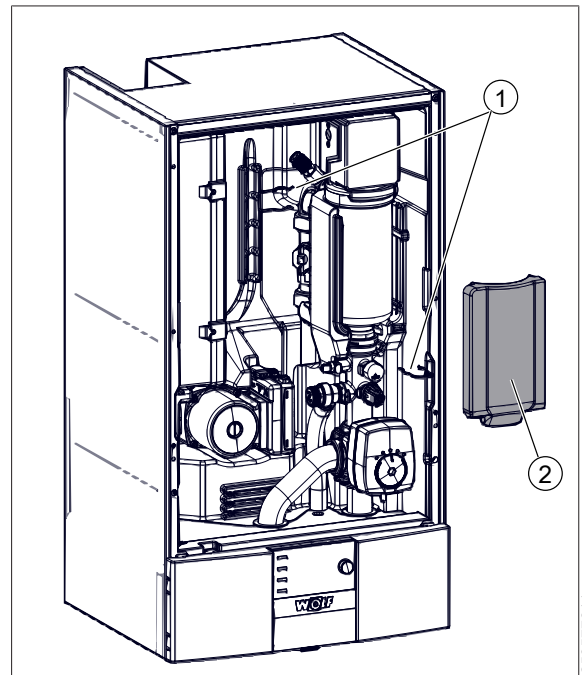
### Removing / fitting the IDU casing



1. Swivel the control unit cover to one side.
2. Loosen the SW4 Allen screws.
3. Lift up the front casing of the IDU and remove it.
4. Refit in reverse order.

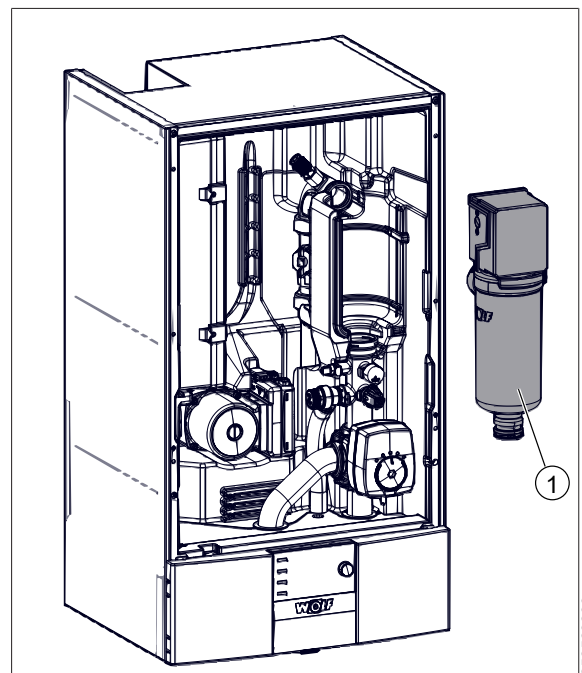
### Replacing the electric booster heater

1. Close the water supply to the indoor unit and drain the heating water.
2. Unplug the electrical connection of the electric booster heater at the control panel.



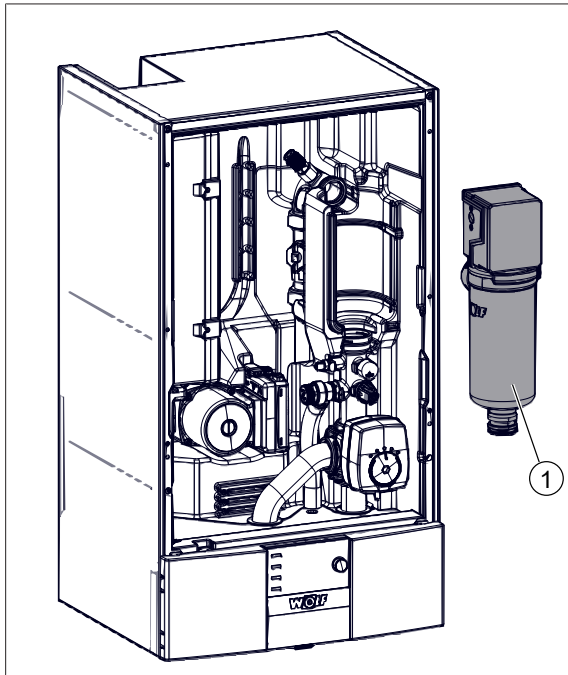
- ① Pipe clips                      ② EPP plug

3. Remove the pipe clips ①.
4. Remove the EPP plug ② from the electric booster heater.



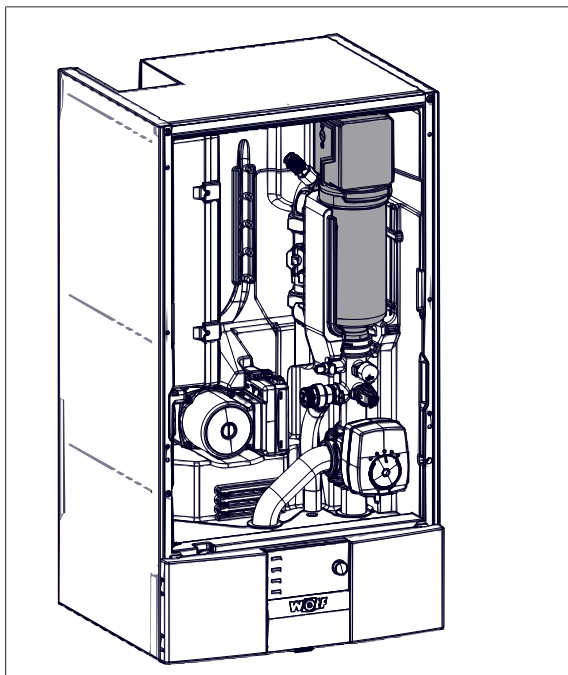
- ① Electric booster heater

5. Pull out the electric booster heater ① toward the front and then lift it up.

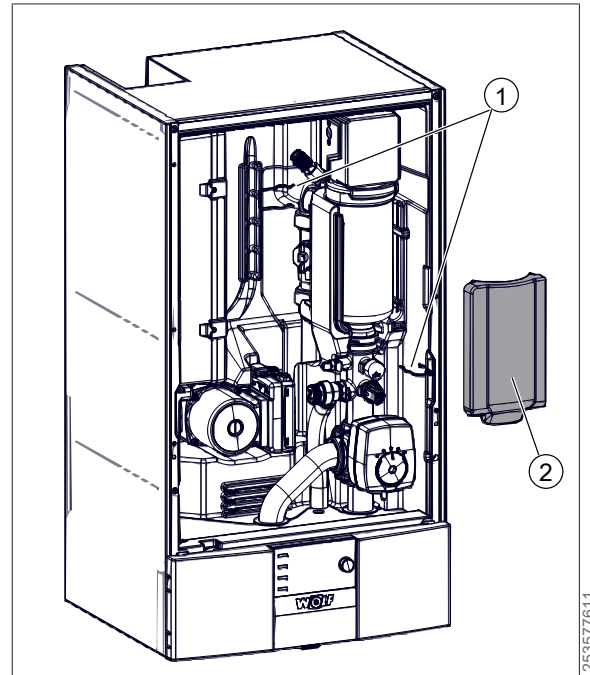


① Electric booster heater

6. Install the new electric booster heater ①.



⇒ Electric booster heater installed

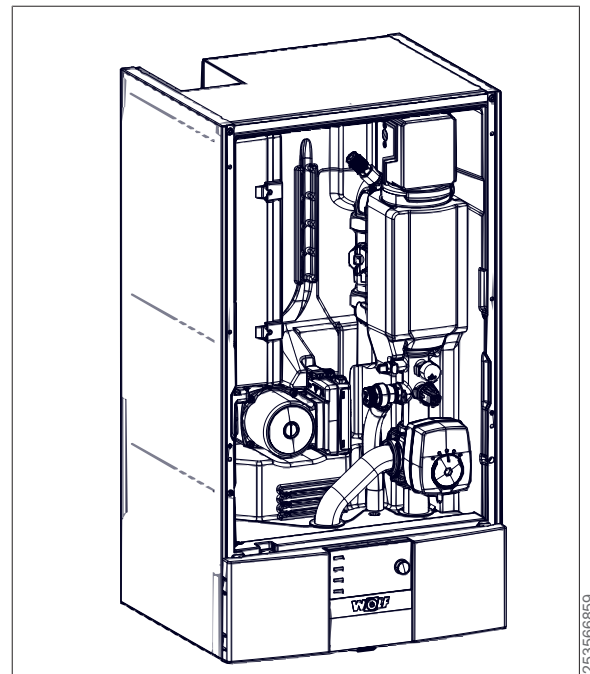


① Pipe clips                      ② EPP plug

7. Re-insert the pipe clips ①.

The pipe clips ① must snap into place.

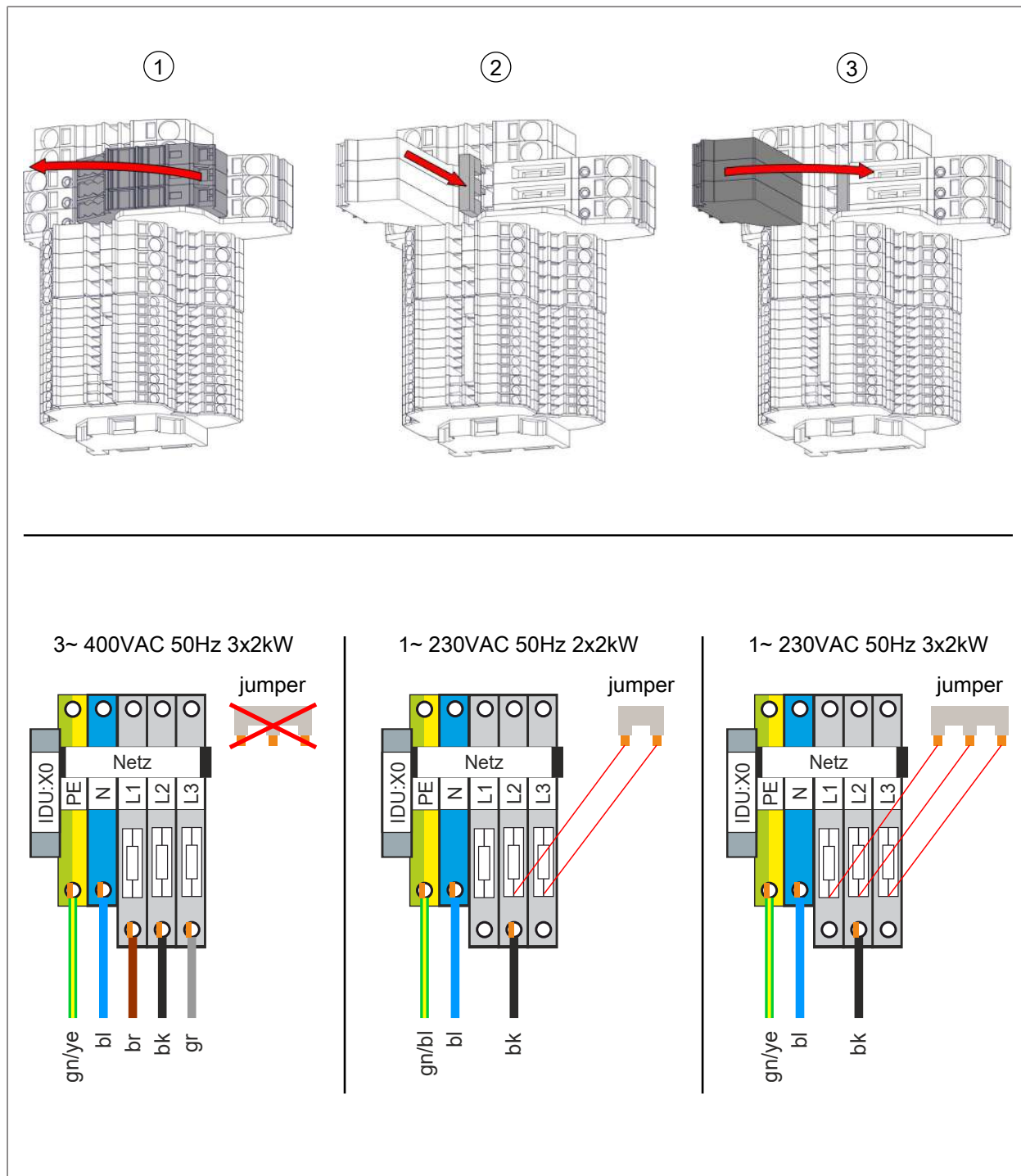
8. Re-insert the EPP plug ② in the electric booster heater.



⇒ Completing the installation

## 2.1 Final steps

1. Increase the system pressure.
2. Plug in the electrical connection of the electric booster heater at the control panel.
3. Jumper set: As long as the electricity supply does not change, there is no need to move the jumper.



4. Fit casing.
5. Electrically connect the indoor unit and the electrical connection of the electric booster heater.

# 1 Montage résistance électrique d'appoint 6 kW

## Préparer le montage



### DANGER

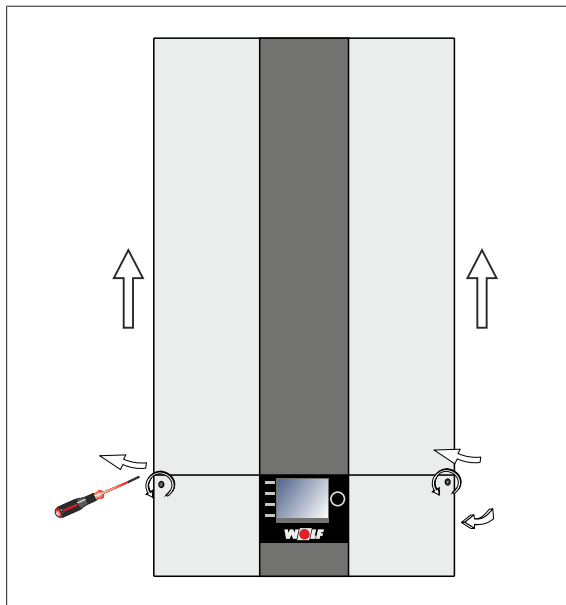
#### Tension électrique

Mort par électrocution.

1. Travaux sur l'appareil hors tension.
2. Fonctionnement uniquement si tous les dispositifs de protection sont apposés.

- Déconnecter l'unité intérieure et le raccordement électrique de la résistance d'appoint.

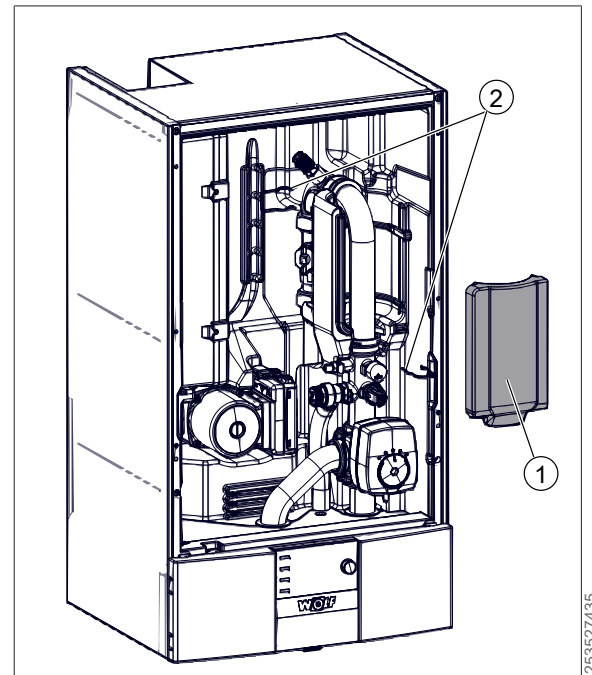
## Démonter / monter l'habillage de l'IDU



1. Rabattre le couvercle de régulateur.
2. Desserrer les vis (à six pans creux SW4).
3. Soulever et déposer l'habillage frontal de l'IDU.
4. Remonter l'habillage en procédant de même en sens inverse.

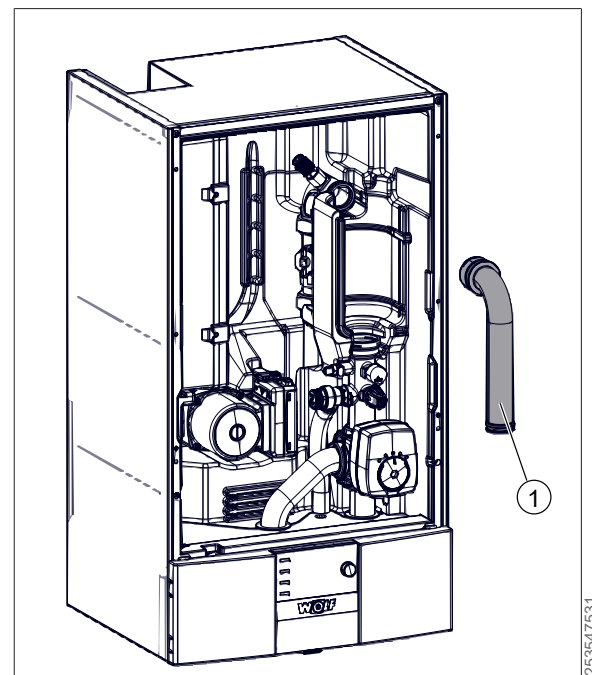
## Monter la résistance électrique d'appoint

1. Isoler hydrauliquement l'unité intérieure et vidanger l'eau de chauffage.



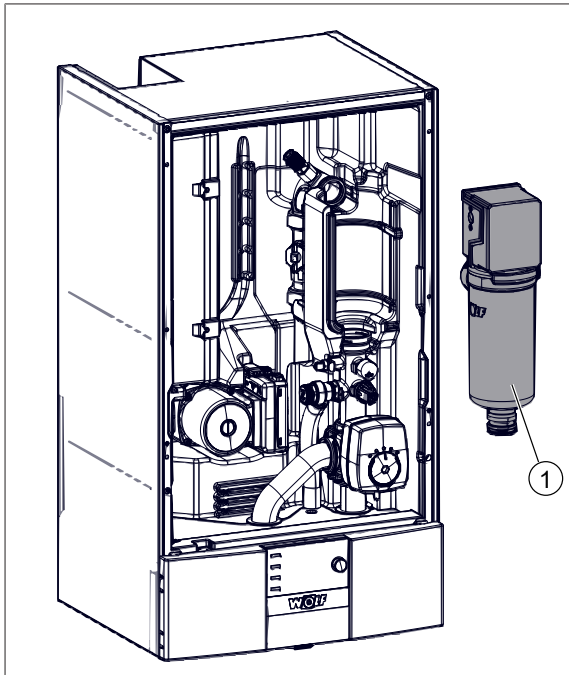
- ① Partie enfichable EPP      ② Clips de tuyauterie

2. Déposer la partie enfichable EPP ① de la résistance électrique d'appoint.
3. Ôter les clips de tuyauterie ②.



- ① Tuyauterie remplacement résistance électrique d'appoint

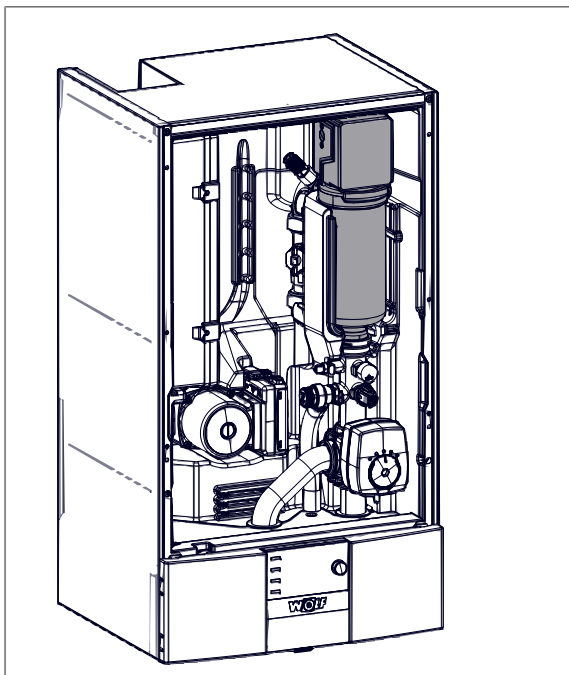
4. Retirer la tuyauterie de la résistance ① et l'extraire par le haut.



253559899

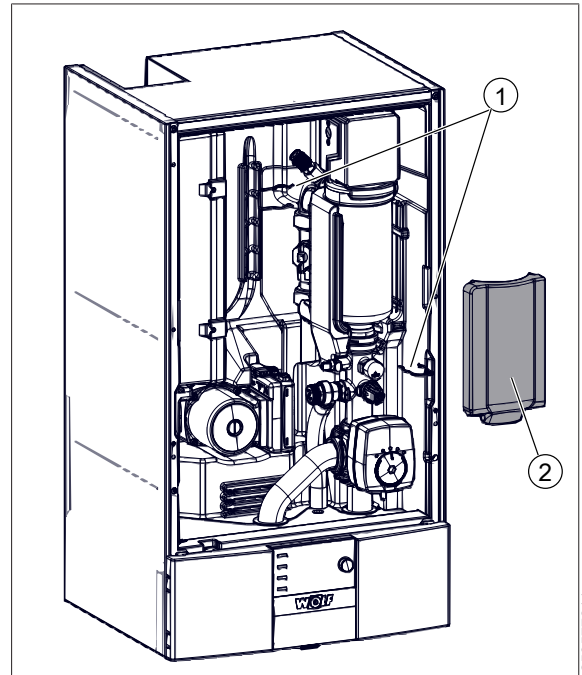
① Résistance électrique d'appoint

**5. Monter la résistance électrique d'appoint ①**



253557259

⇒ Résistance électrique d'appoint montée.



253577611

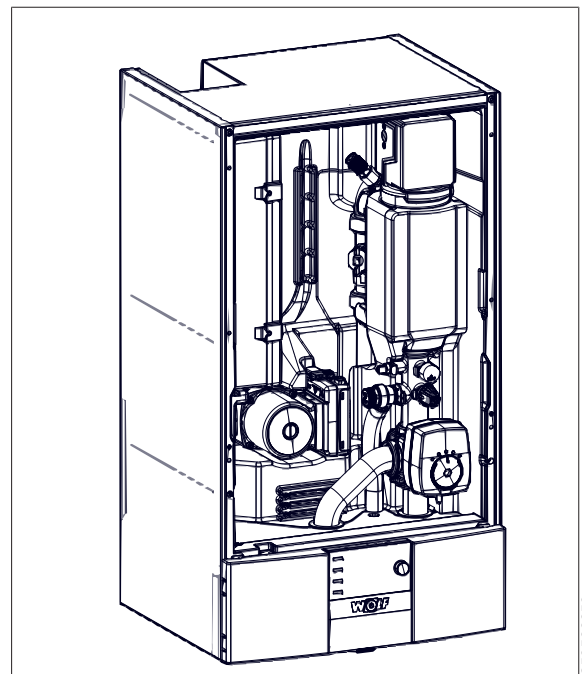
① Clips de tuyauterie

② Partie enfichable EPP

**6. Réenclencher les clips de tuyauterie ①.**

Les clips de tuyauterie ① doivent s'enclencher.

**7. Reposer la partie enfichable EPP ② de la résistance électrique d'appoint.**



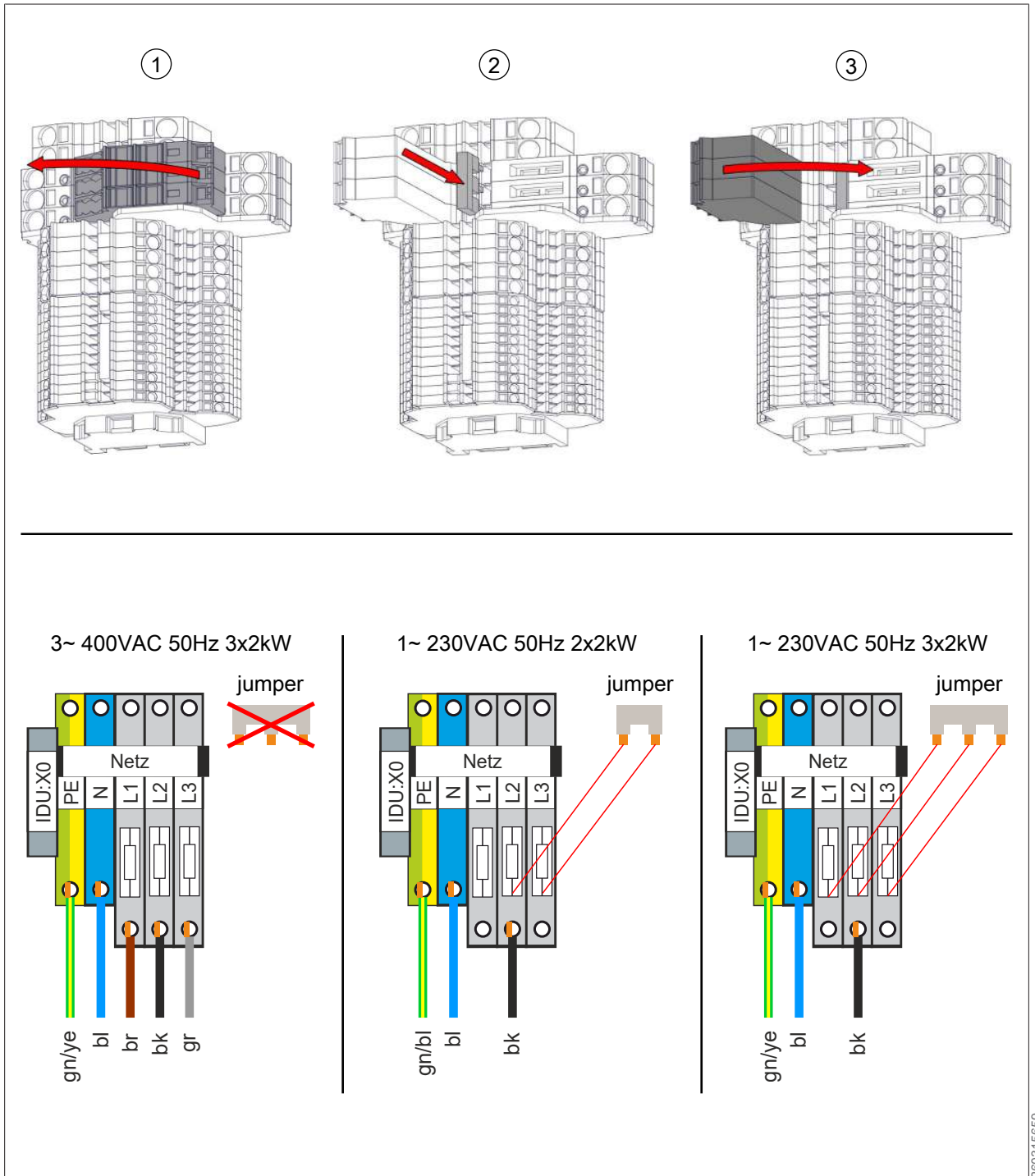
253566859

⇒ Fin de la pose



## 1.1 Travaux finaux

1. Augmenter à nouveau la pression d'installation.
2. Déconnecter l'unité intérieure et le raccordement électrique de la résistance électrique d'appoint.
3. Kit de cavaliers : selon l'alimentation électrique.



4. Monter l'habillage.
5. Déconnecter l'unité intérieure et le raccordement électrique de la résistance d'appoint

## 2 Remplacement résistance d'appoint 6 kW

### Préparer le remplacement



#### DANGER

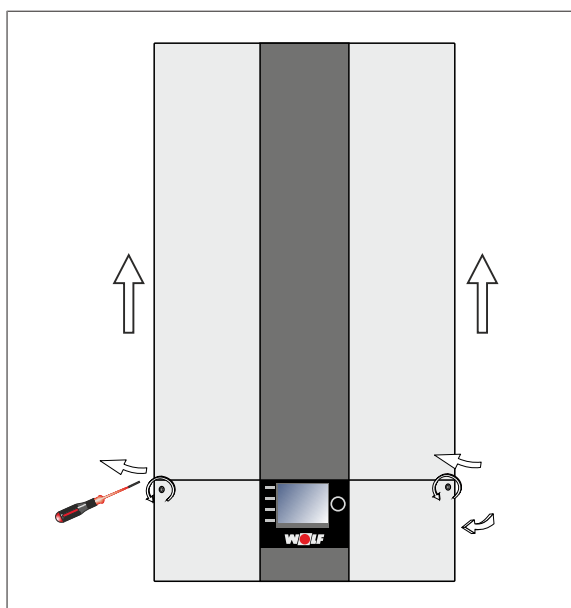
#### Tension électrique

Mort par électrocution.

1. Travaux sur l'appareil hors tension.
2. Fonctionnement uniquement si tous les dispositifs de protection sont apposés.

- Déconnecter l'unité intérieure et le raccordement électrique de la résistance d'appoint.

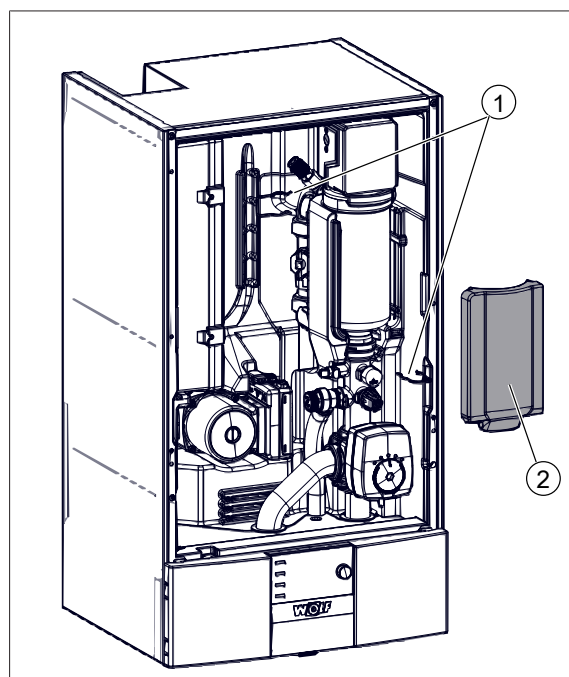
### Démonter / monter l'habillage de l'IDU



1. Rabattre le couvercle de régulateur.
2. Desserrer les vis (à six pans creux SW4).
3. Soulever et déposer l'habillage frontal de l'IDU.
4. Remonter l'habillage en procédant de même en sens inverse.

### Remplacer la résistance électrique d'appoint

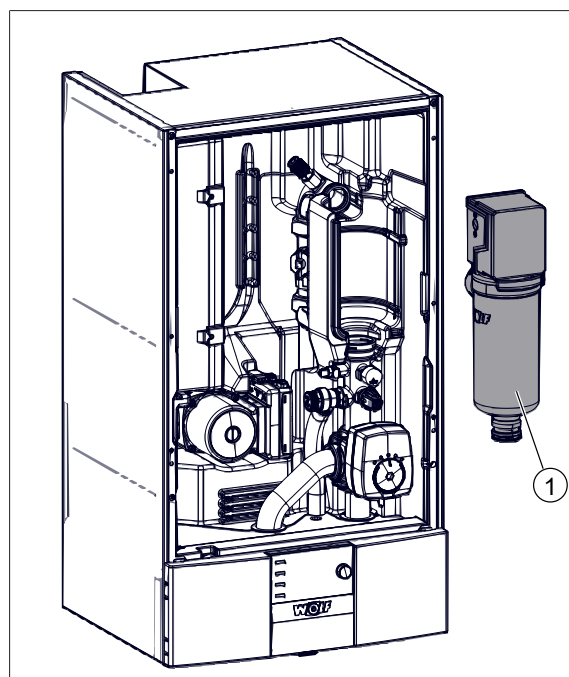
1. Isoler hydrauliquement l'unité intérieure et vidanger l'eau de chauffage.
2. Déconnecter l'unité intérieure et le raccordement électrique de la résistance d'appoint.



① Clips de tuyauterie

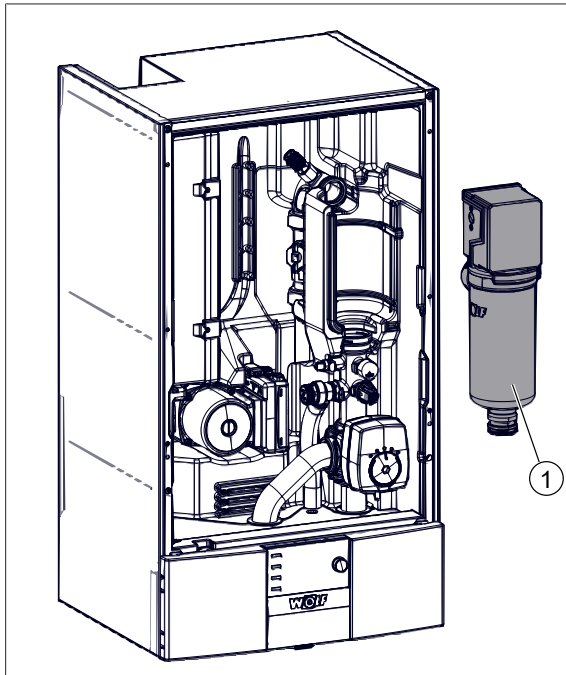
② Partie enfichable EPP

3. Ôter les clips de tuyauterie ①.
4. Déposer la partie enfichable EPP ② de la résistance électrique d'appoint.



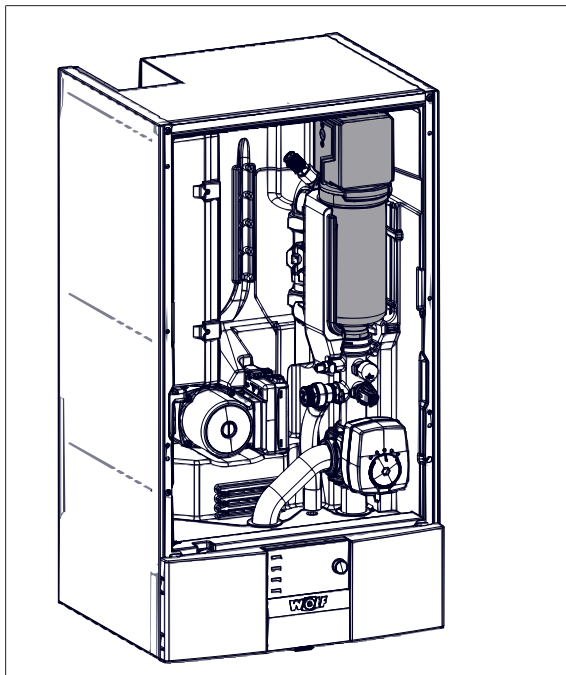
① Résistance électrique d'appoint

5. Retirer la résistance électrique d'appoint ① et l'extraire par le haut.

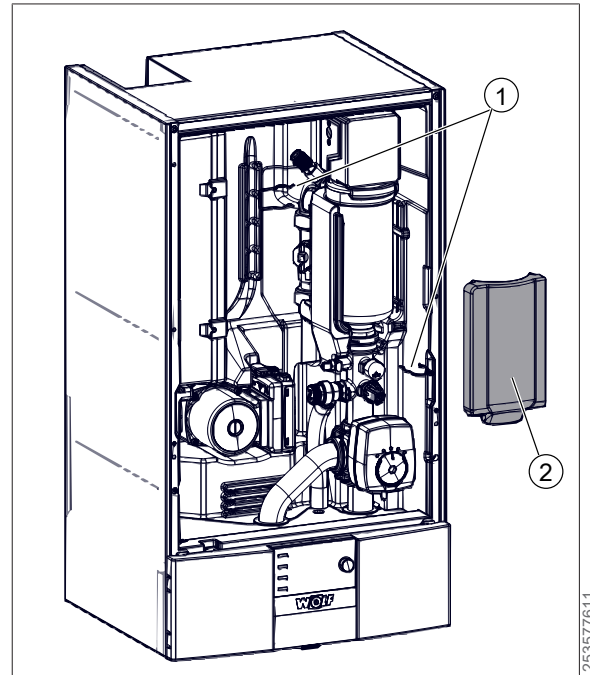


① Résistance électrique d'appoint

6. Installer la nouvelle résistance de rechange ①.

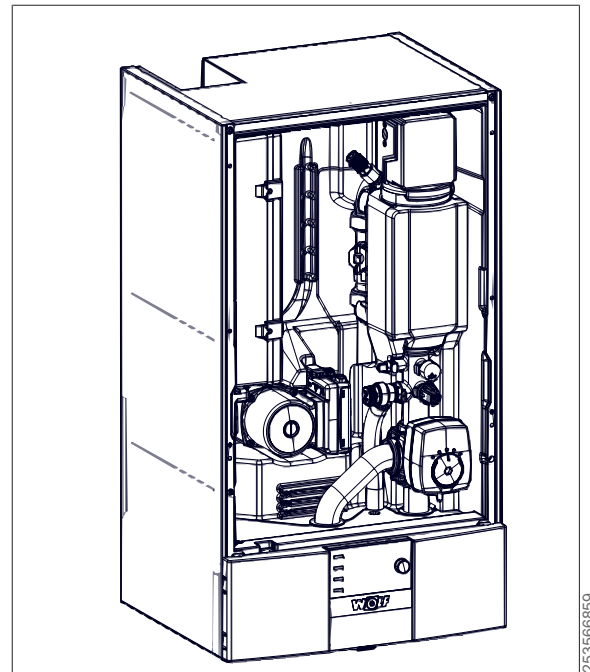


⇒ Résistance électrique d'appoint montée



① Clips de tuyauterie      ② Partie enfichable EPP

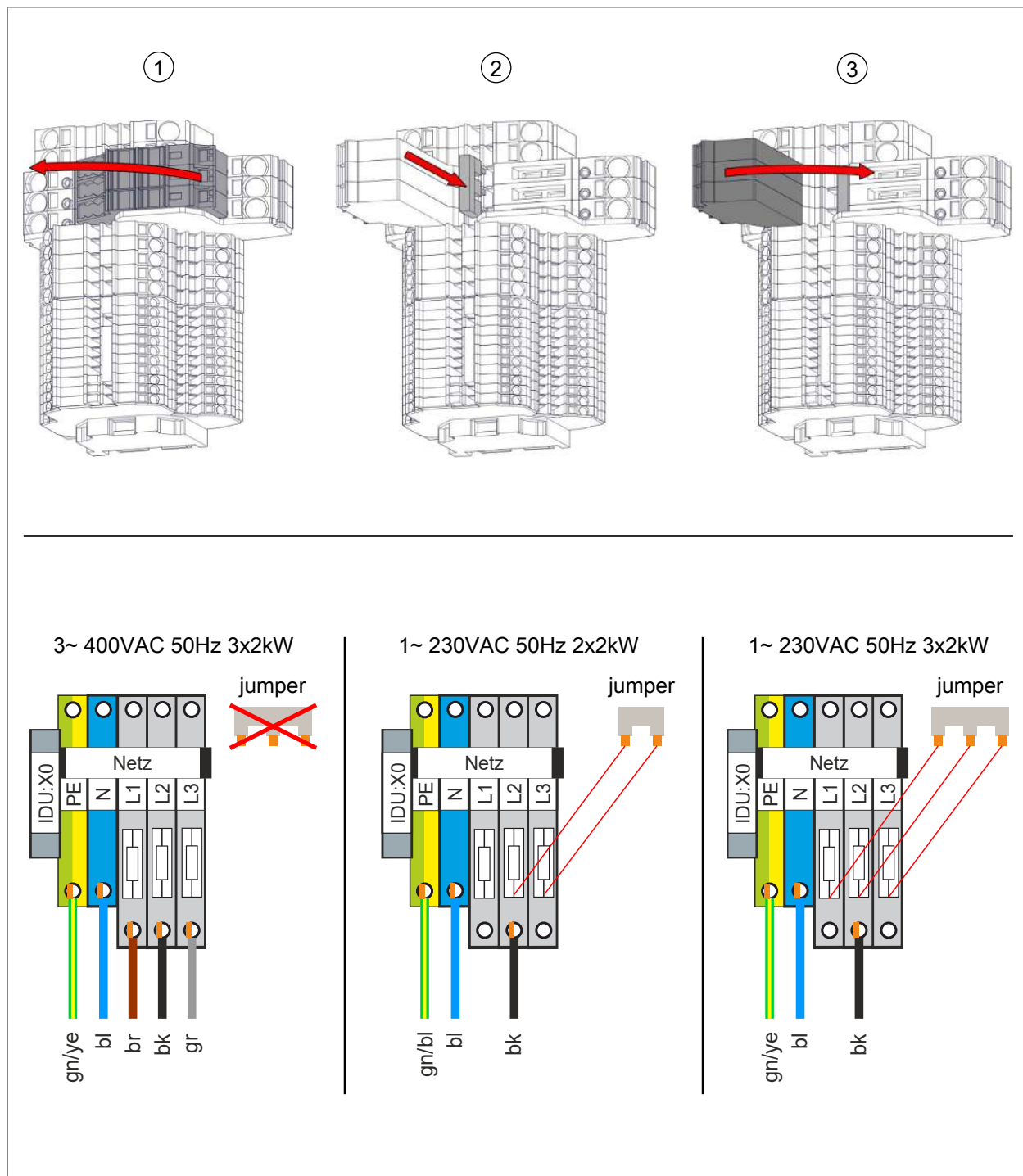
7. Réenclencher les clips de tuyauterie ①.  
Les clips de tuyauterie ① doivent s'enclencher.
8. Reposer la partie enfichable EPP ② de la résistance électrique d'appoint.



⇒ Fin de la pose

## 2.1 Travaux finaux

1. Augmenter à nouveau la pression d'installation.
2. Déconnecter l'unité intérieure et le raccordement électrique de la résistance électrique d'appoint.
3. Kit de cavaliers : En l'absence de modification de l'alimentation électrique, il n'est pas nécessaire de modifier les cavaliers.



4. Monter l'habillage.
5. Déconnecter l'unité intérieure et le raccordement électrique de la résistance d'appoint

# 1 Installazione del riscaldamento elettrico di supporto da 6 kW

## Preparazione all'installazione



### PERICOLO

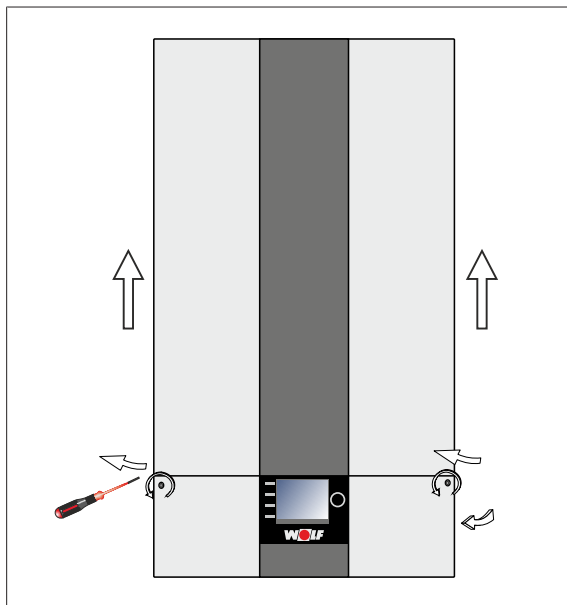
#### Tensione elettrica

Pericolo di morte per folgorazione.

1. Intervenire sull'apparecchio solo se scollegato dall'alimentazione elettrica.
2. Mettere in servizio l'apparecchio solo dopo aver installato tutti i dispositivi di protezione.

- Isolare l'unità interna e il collegamento elettrico del riscaldamento elettrico di supporto.

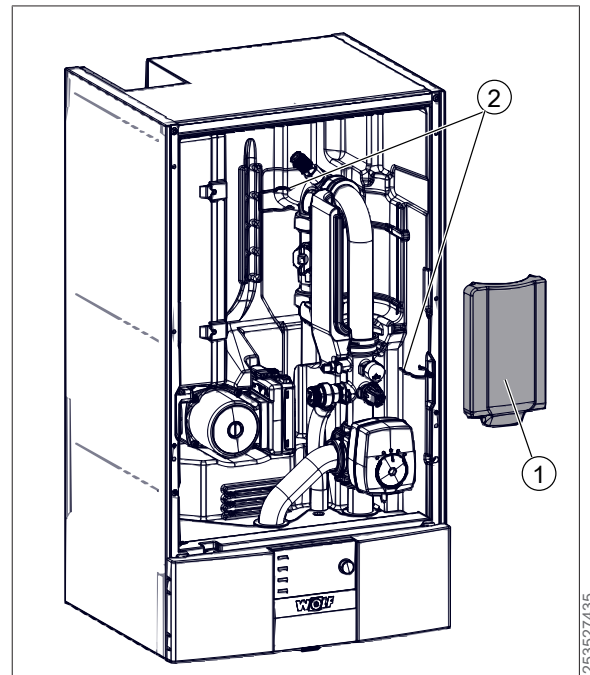
## Smontare/montare il rivestimento dell'unità interna



1. Sollevare lateralmente il coperchio del quadro di comando.
2. Allentare le viti (a brugola SW4).
3. Sollevare e togliere il rivestimento anteriore dell'unità interna.
4. Montare il rivestimento procedendo in sequenza inversa.

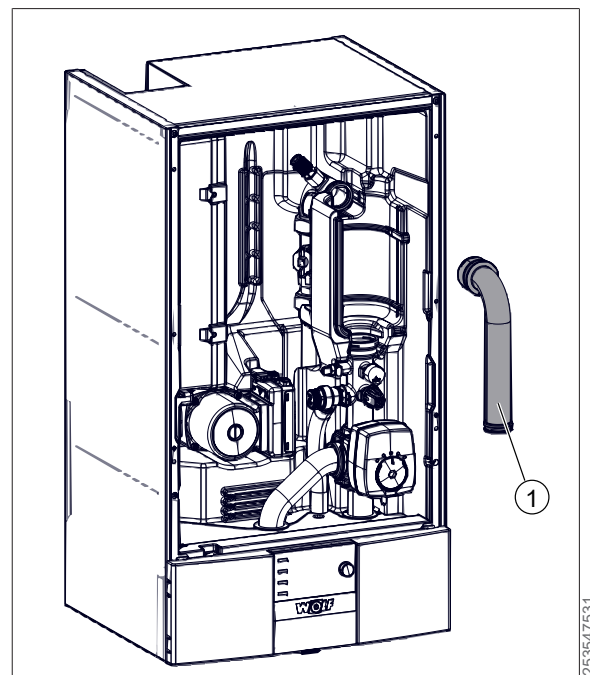
## Installazione del riscaldamento elettrico di supporto

1. Isolare il circuito idraulico dell'unità interna e scaricare l'acqua del riscaldamento.

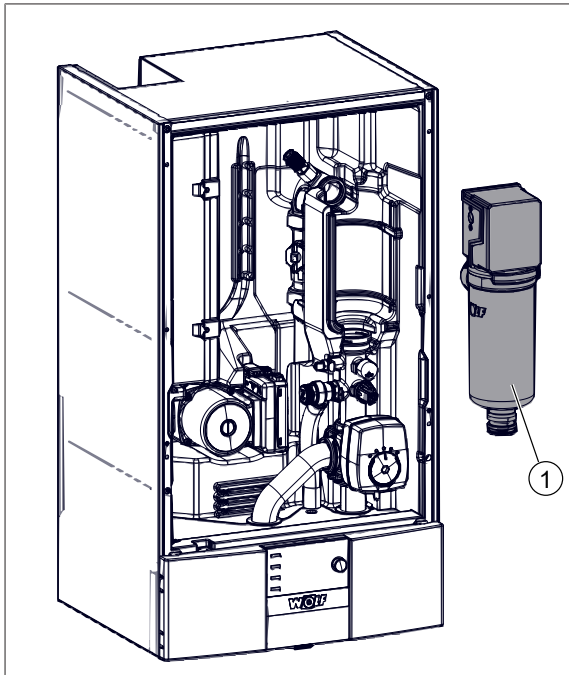


- ① Aggancio EPP      ② Fascette della tubazione

2. Togliere l'aggancio EPP ① del riscaldamento elettrico di supporto.
3. Togliere le fascette ② della tubazione.



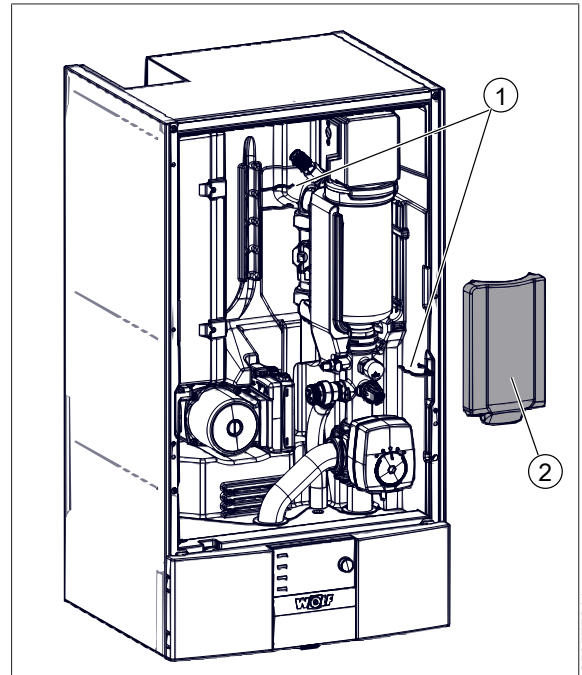
- ① Tubazione che occupa il posto del riscaldamento elettrico di supporto
4. Estrarre dalla parte anteriore la tubazione che occupa il posto del riscaldamento elettrico ① e sfilarla dall'alto.



253558999

① Riscaldamento elettrico di supporto

5. Installare il riscaldamento elettrico di supporto ①.



253577611

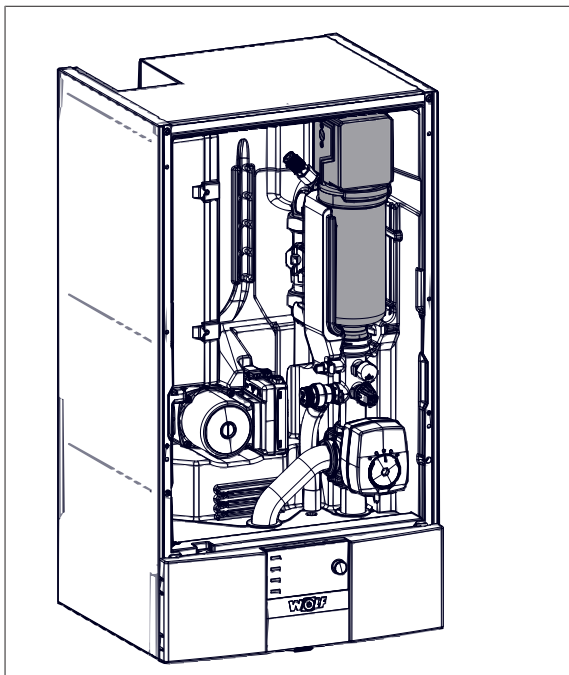
① Fascette della tubazione

② Aggancio EPP

6. Rimontare le fascette ① della tubazione.

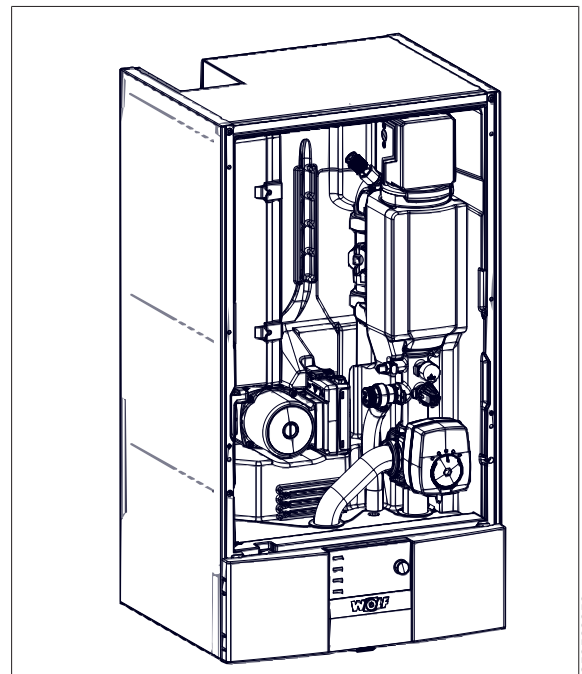
Le fascette ① devono inserirsi fino in fondo.

7. Rimontare l'aggancio EPP ② del riscaldamento elettrico di supporto.



253557259

⇒ Riscaldamento elettrico di supporto installato.

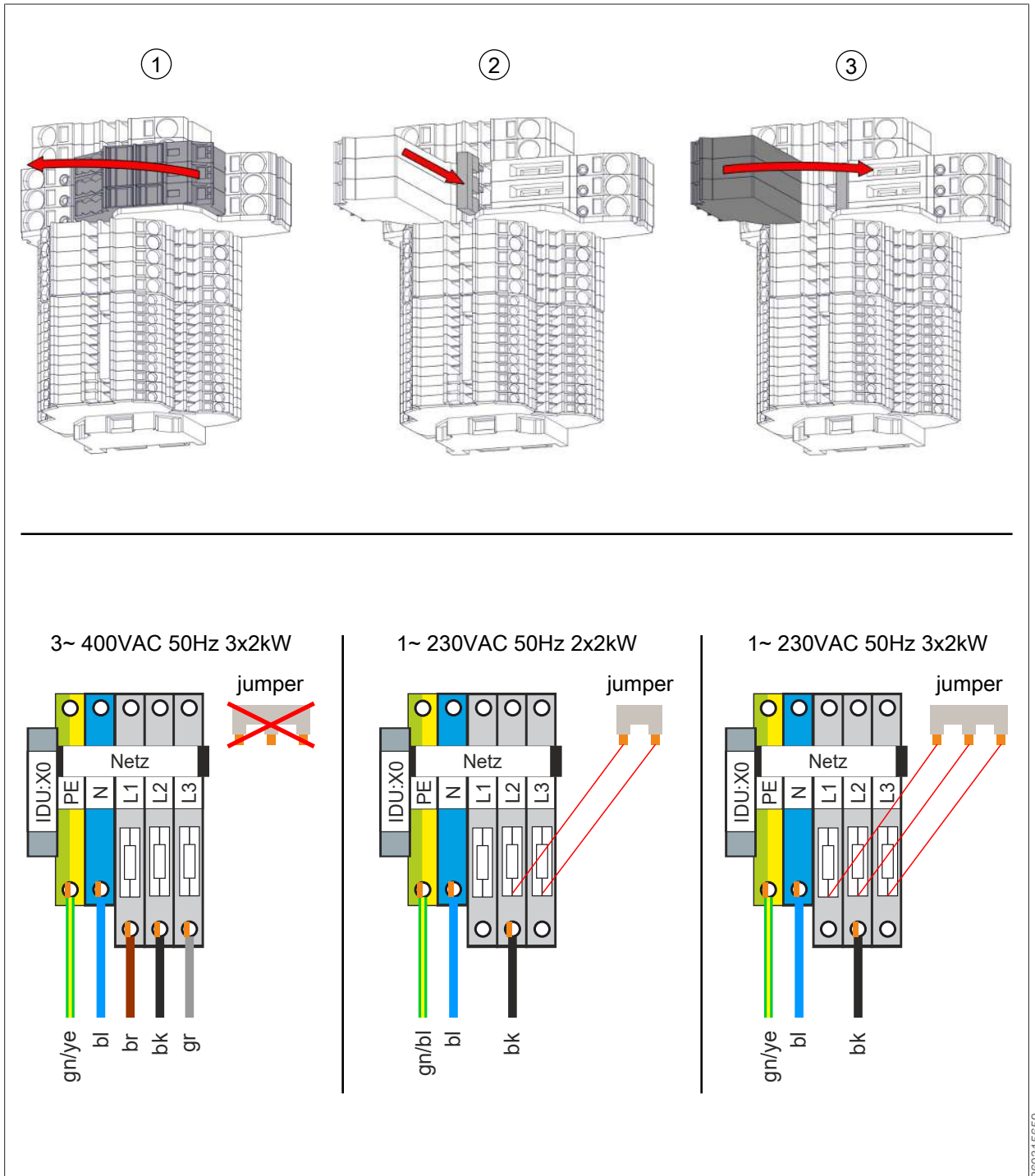


253566859

⇒ L'installazione è conclusa.

## 1.1 Lavori conclusivi

1. Riportare l'impianto in pressione.
2. Inserire il collegamento elettrico del riscaldamento elettrico di supporto nella morsetteria.
3. Ponticelli: in funzione dell'alimentazione elettrica.



4. Montare il rivestimento.
5. Collegare l'unità interna e il collegamento elettrico del riscaldamento elettrico di supporto alla corrente.

## 2 Sostituzione del riscaldamento elettrico di supporto da 6 kW

### Preparazione per la sostituzione



#### PERICOLO

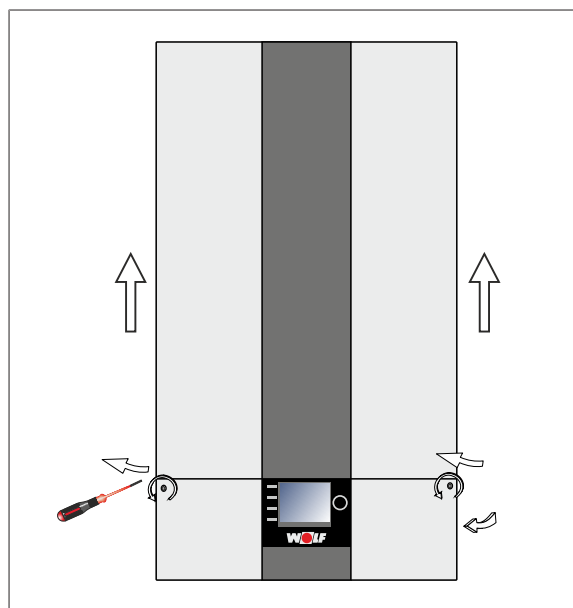
#### Tensione elettrica

Pericolo di morte per folgorazione.

1. Intervenire sull'apparecchio solo se scollegato dall'alimentazione elettrica.
2. Mettere in servizio l'apparecchio solo dopo aver installato tutti i dispositivi di protezione.

- Isolare l'unità interna e il collegamento elettrico del riscaldamento elettrico di supporto.

### Smontare/montare il rivestimento dell'unità interna

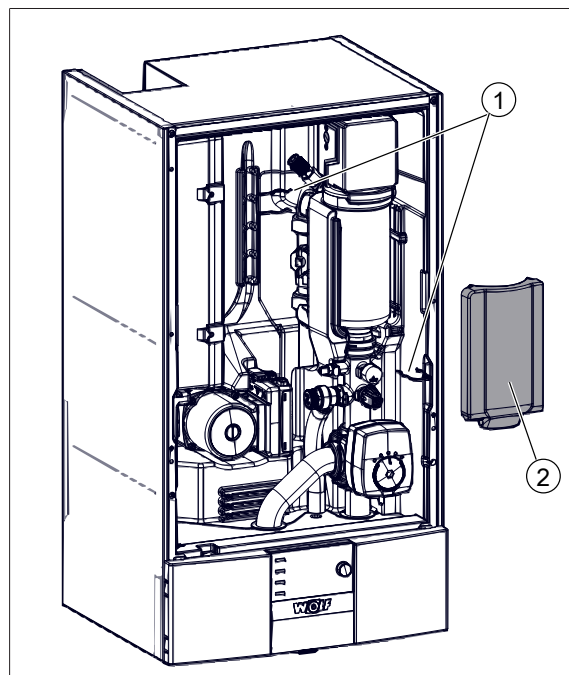


1. Sollevare lateralmente il coperchio del quadro di comando.
2. Allentare le viti (a brugola SW4).
3. Sollevare e togliere il rivestimento anteriore dell'unità interna.
4. Montare il rivestimento procedendo in sequenza inversa.

### Sostituzione del riscaldamento elettrico di supporto

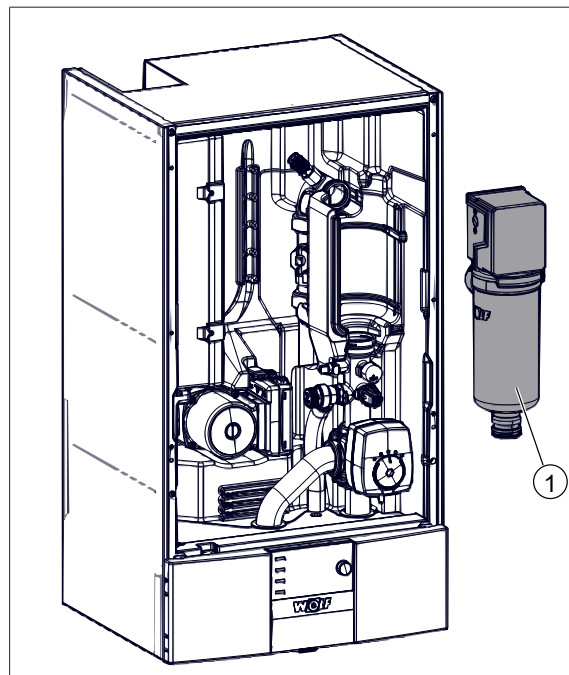
1. Isolare il circuito idraulico dell'unità interna e scaricare l'acqua del riscaldamento.

2. Staccare il collegamento elettrico del riscaldamento elettrico di supporto nella morsetteria.



- ① Fascette della tubazione      ② Aggancio EPP

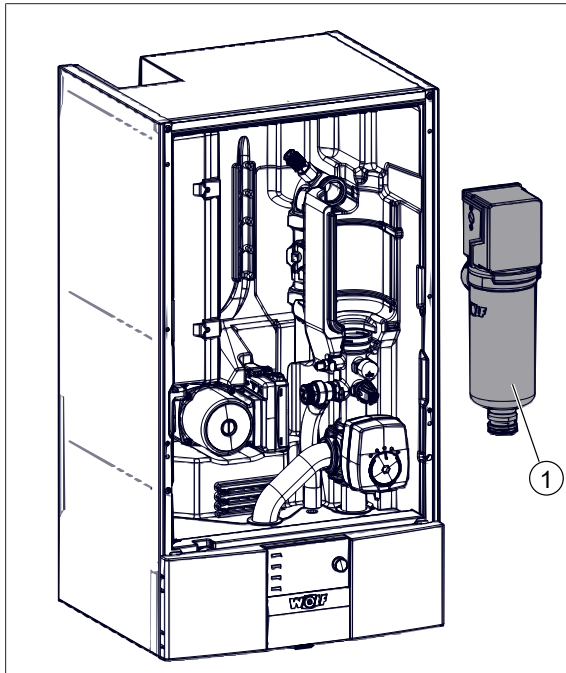
3. Togliere le fascette ① della tubazione
4. Togliere l'aggancio EPP ② del riscaldamento elettrico di supporto.



- ① Riscaldamento elettrico di supporto

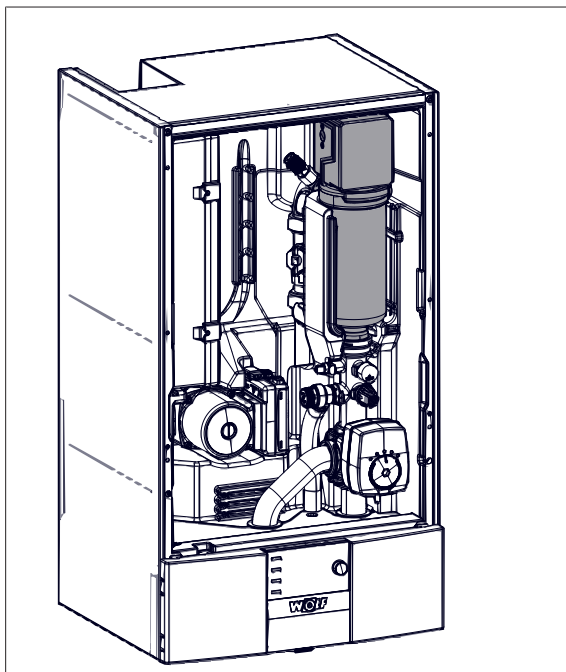


5. Estrarre il riscaldamento elettrico di supporto ① dalla parte anteriore e sfilarlo dall'alto

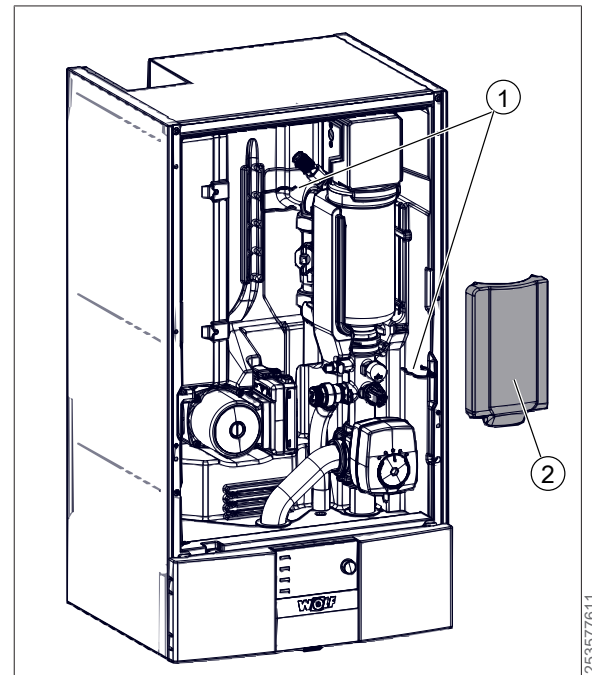


① Riscaldamento elettrico di supporto

6. Installare il nuovo riscaldamento elettrico di supporto ①.



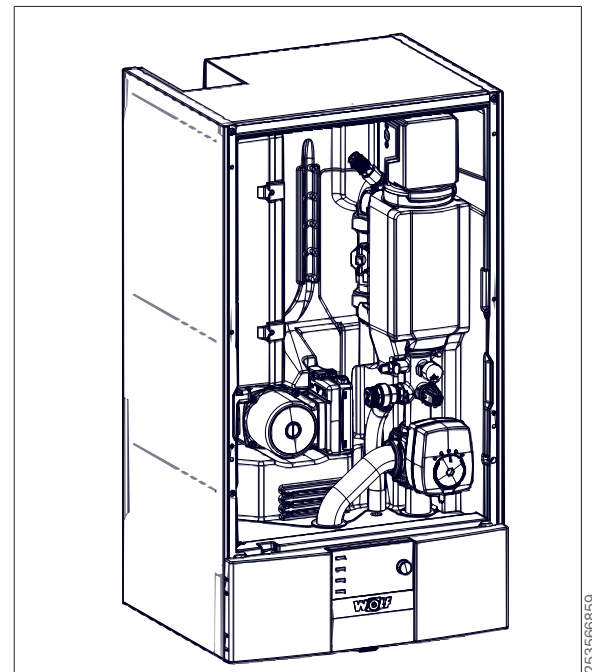
⇒ Riscaldamento elettrico di supporto installato



① Fascette della tubazione

② Aggancio EPP

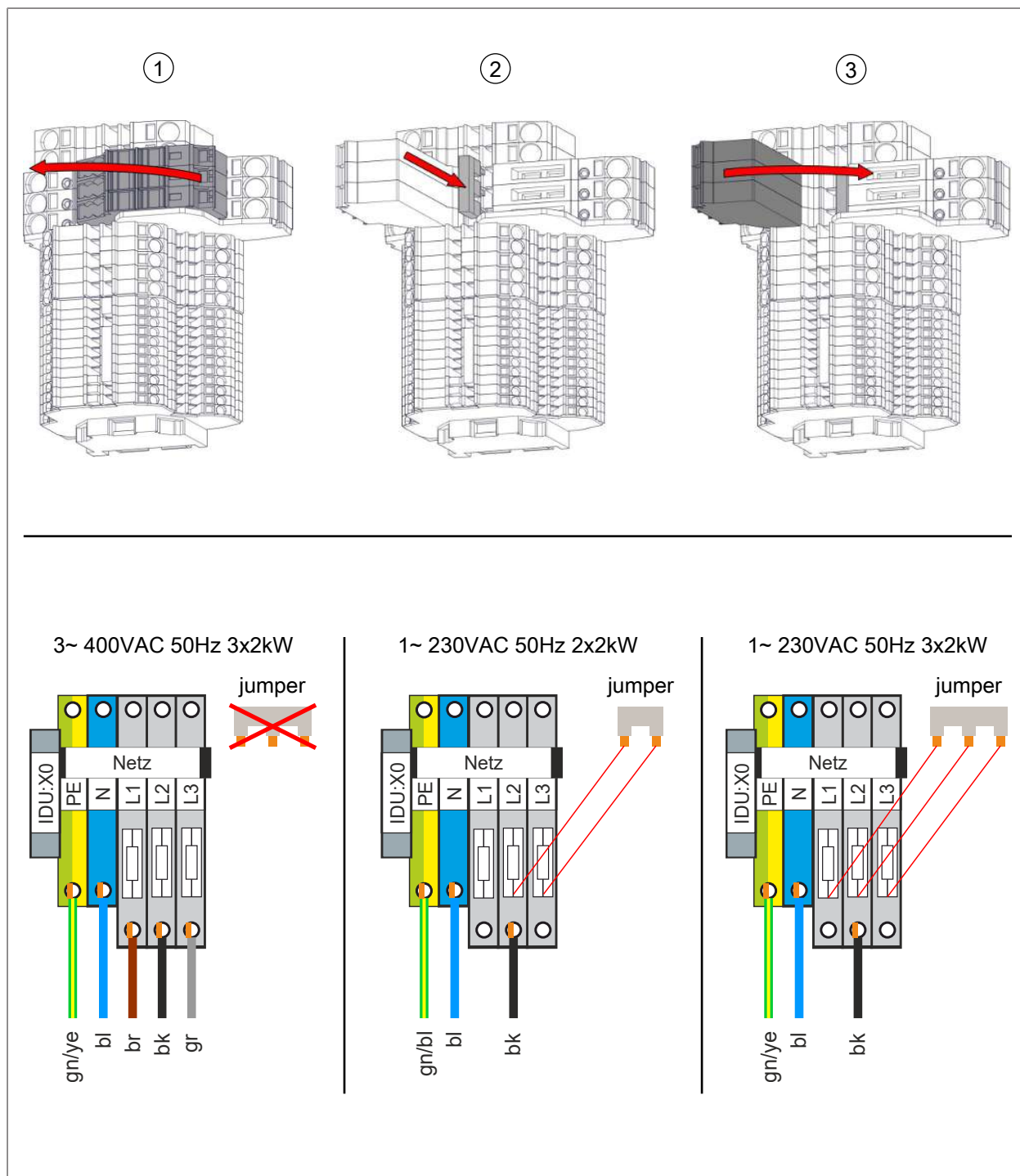
7. Rimontare le fascette ① della tubazione.  
Le fascette ① devono inserirsi fino in fondo.
8. Rimontare l'aggancio EPP ② del riscaldamento elettrico di supporto.



⇒ L'installazione è conclusa.

## 2.1 Lavori conclusivi

1. Riportare l'impianto in pressione.
2. Inserire il collegamento elettrico del riscaldamento elettrico di supporto nella morsetteria.
3. Ponticelli: se l'alimentazione elettrica non cambia non occorre modificare i ponticelli.



4. Montare il rivestimento.
5. Collegare l'unità interna e il collegamento elettrico del riscaldamento elettrico di supporto alla corrente.

# 1 Montage elektrische bijverwarming van 6 kW

## Montage voorbereiden



### GEVAAR

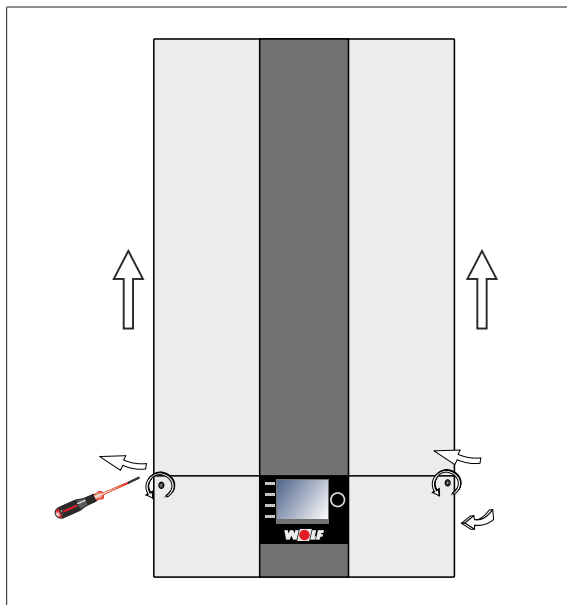
#### Elektrische spanning

Dood door een elektrische schok.

1. Werkzaamheden op het toestel alleen in spanningsloze toestand uitvoeren.
2. Toestel pas in werking stellen nadat alle veiligheidsvoorzieningen zijn aangebracht.

- Binnenunit en elektrische aansluiting van de bijverwarming loskoppelen.

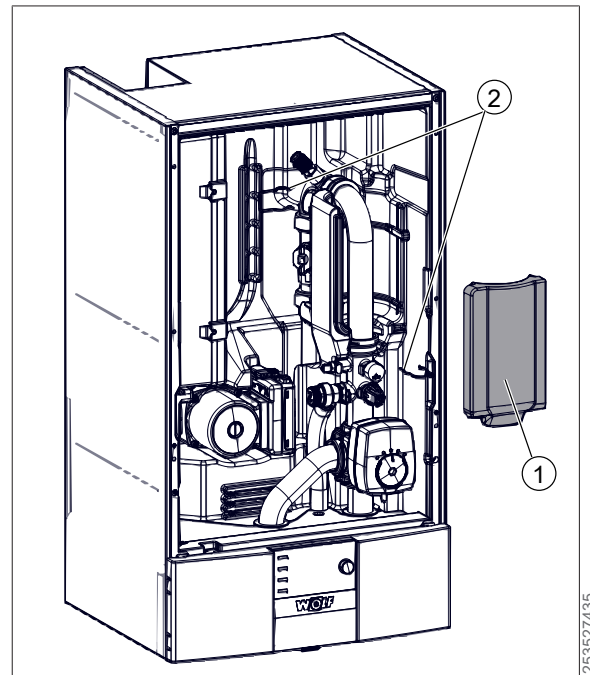
## Omkasting binnenunit demonteren / monteren



1. Regelingsdeksel naar links openklappen.
2. Bouten (inbus sleutelmaat 4) lossen.
3. Omkasting-voorzijde van de binnenunit omhoog tillen en verwijderen.
4. Montage van de omkasting in de omgekeerde volgorde uitvoeren.

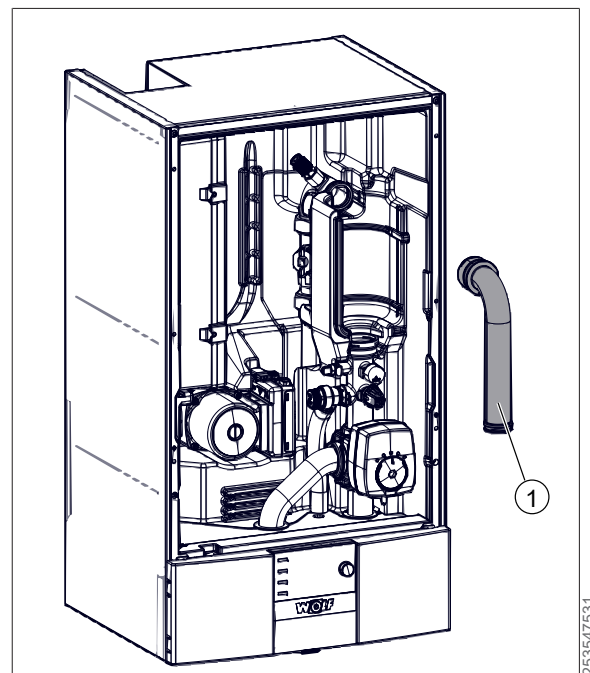
## Elektrische bijverwarming monteren

1. Binnenunit hydraulisch afsluiten en verwarmingswater aftappen.



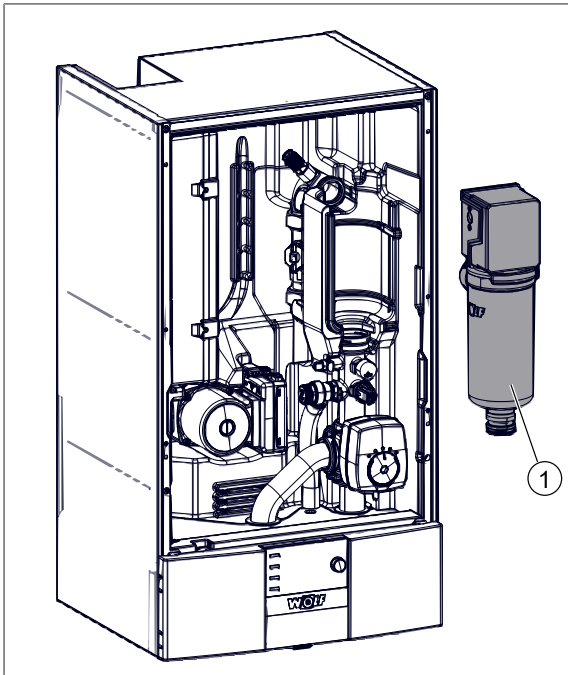
- ① EPP-insteekdeel      ② Leidingclips

2. EPP-insteekdeel ① elektrische bijverwarming afnemen.
3. Leidingclips ② verwijderen.



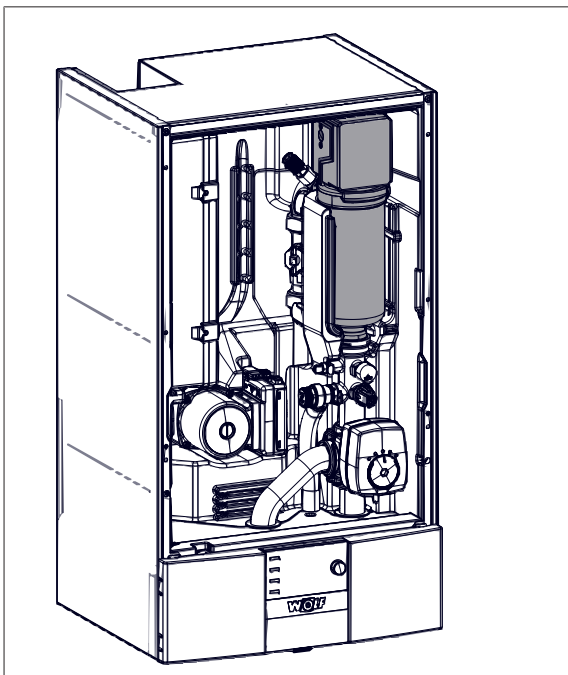
- ① Leiding eVW-vervangstuk

4. Leiding eVW-vervangstuk ① naar voren uittrekken en naar boven weghalen.

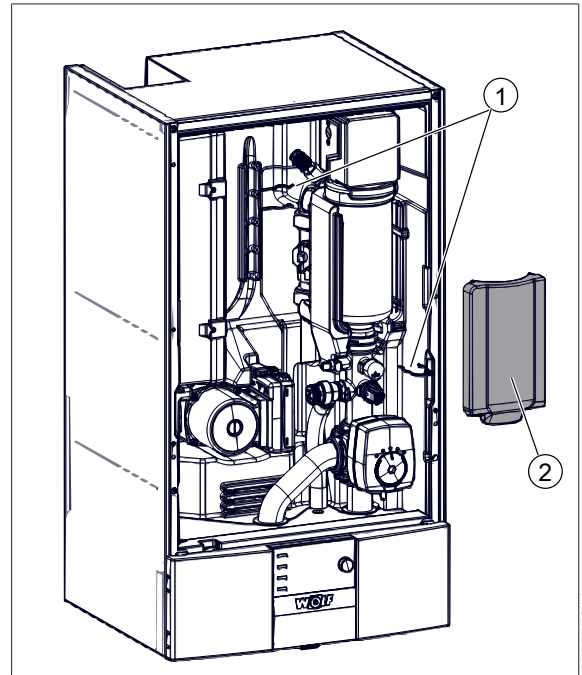


① Elektrische bijverwarming

5. Elektrische bijverwarming ① monteren.



⇒ Elektrische bijverwarming gemonteerd.



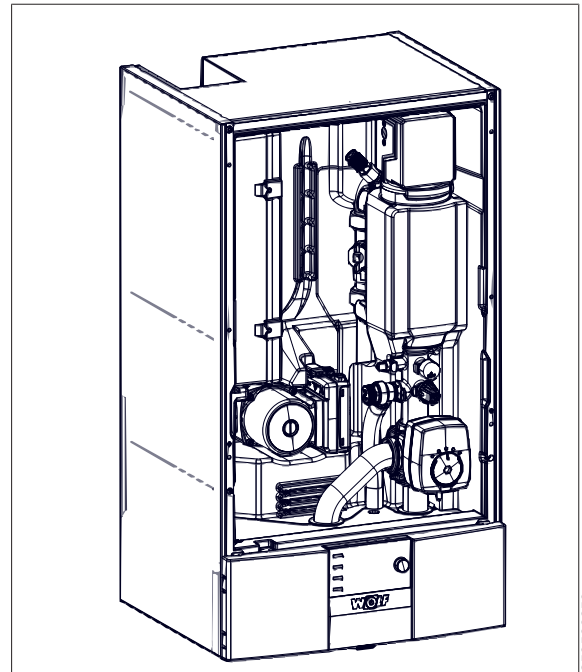
① Leidingclips

② EPP-insteekdeel

6. Leidingclips ① weer aanbrengen.

Leidingclips ① moeten vastklikken.

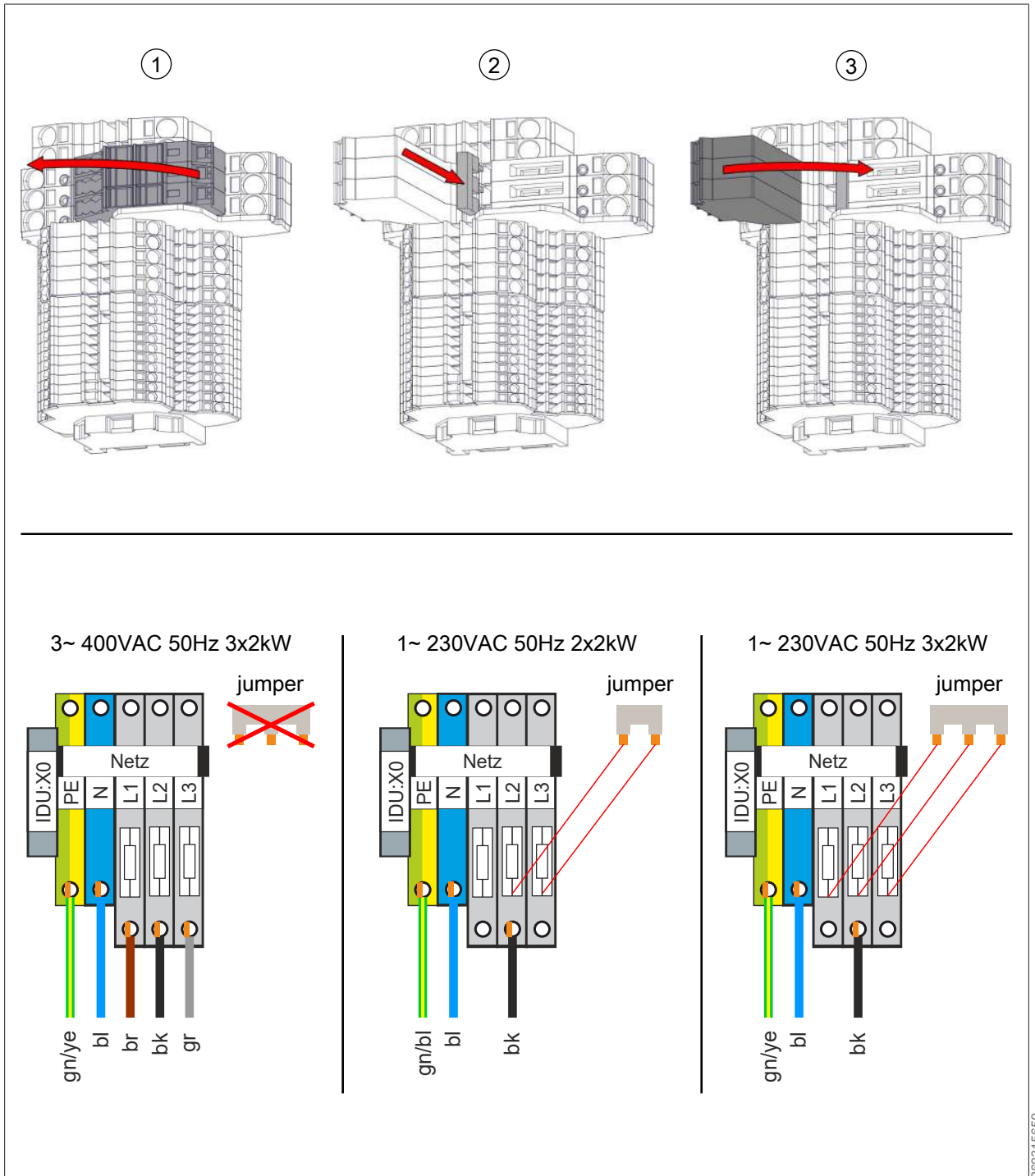
7. EPP-insteekdeel ② elektrische bijverwarming weer plaatsen.



⇒ Montage afgesloten

## 1.1 Afsluitende taken

1. De installatiedruk opnieuw doen stijgen.
2. Elektrische aansluiting van de bijverwarming in de besturingskast steken.
3. Jumper set: Afhankelijk van elektrische voeding.



4. De omkasting monteren.
5. Binnenunit en elektrische aansluiting van de bijverwarming weer verbinden.

## 2 Vervanging elektrische bijverwarming van 6 kW

### Vervanging voorbereiden



#### GEVAAR

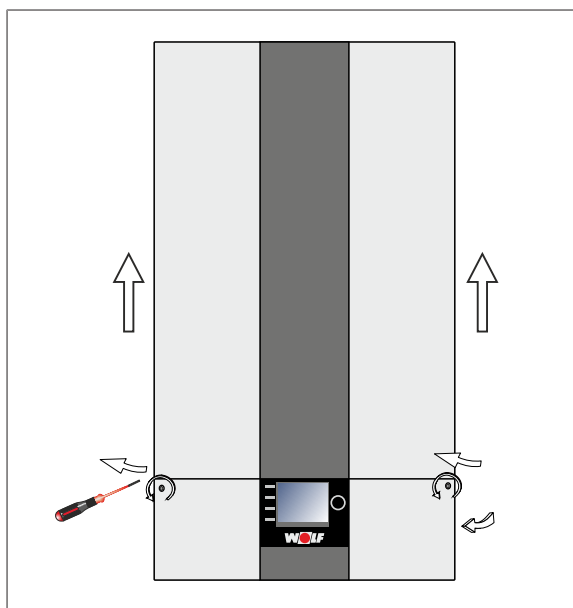
#### Elektrische spanning

Dood door een elektrische schok.

1. Werkzaamheden op het toestel alleen in spanningsloze toestand uitvoeren.
2. Toestel pas in werking stellen nadat alle veiligheidsvoorzieningen zijn aangebracht.

- ▶ Binnenunit en elektrische aansluiting van de bijverwarming loskoppelen.

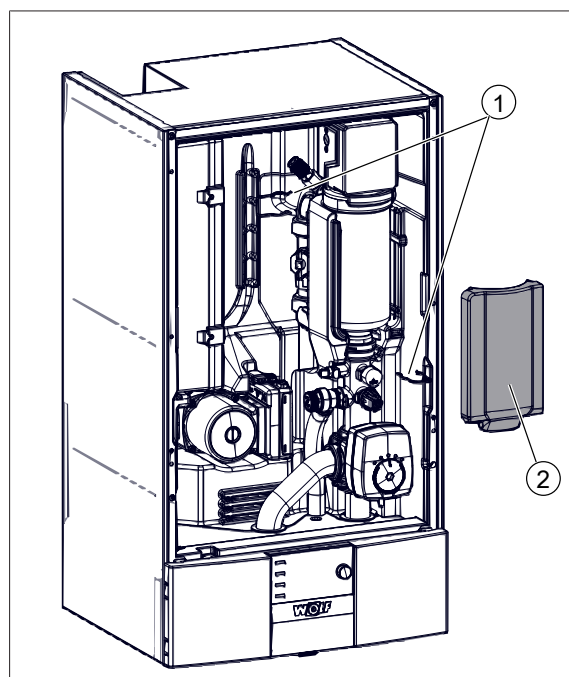
### Omkasting binnenunit demonteren / monteren



1. Regelingsdeksel naar links openklappen.
2. Bouten (inbus sleutelmaat 4) lossen.
3. Omkasting-voorzijde van de binnenunit omhoog tillen en verwijderen.
4. Montage van de omkasting in de omgekeerde volgorde uitvoeren.

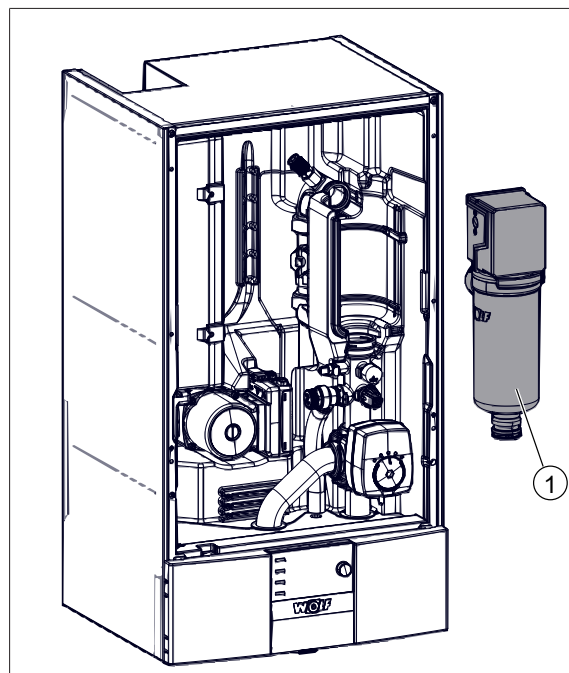
### Elektrische bijverwarming vervangen

1. Binnenunit hydraulisch afsluiten en verwarmingswater aftappen.
2. Elektrische aansluiting van de bijverwarming uit de besturingskast trekken.



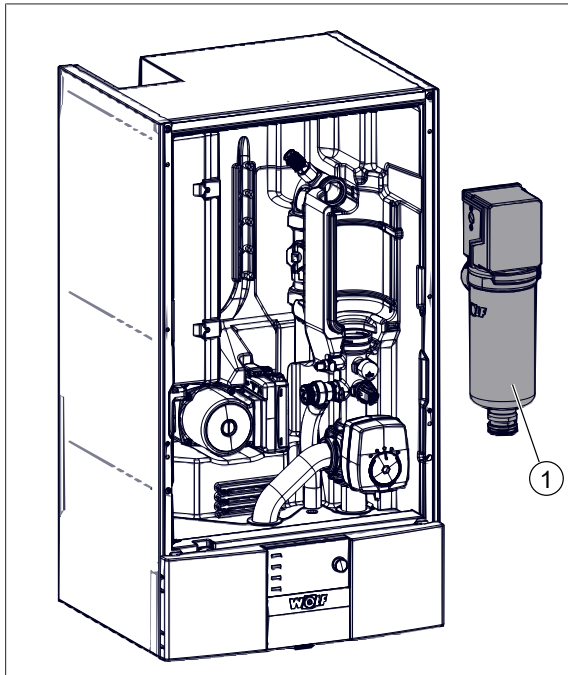
- ① Leidingclips      ② EPP-insteekdeel

3. Leidingclips ① verwijderen.
4. EPP-insteekdeel ② elektrische bijverwarming afnemen.



- ① Elektrische bijverwarming

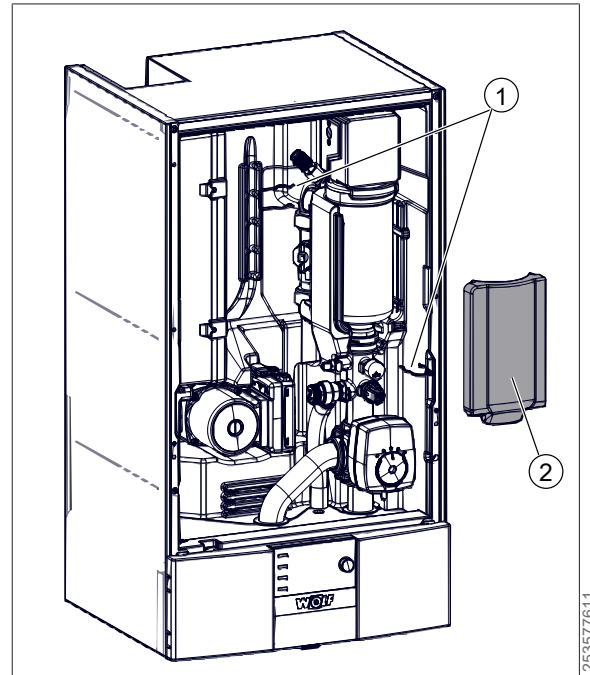
5. Elektrische bijverwarming ① naar voren uittrekken en naar boven weghalen.



253568999

① Elektrische bijverwarming

6. Nieuwe elektrische bijverwarming ① monteren.

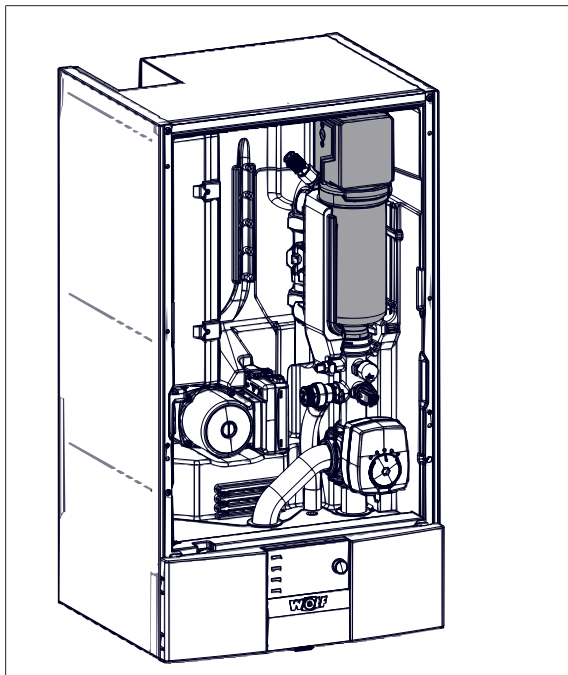


253577611

① Leidingclips      ② EPP-insteekdeel

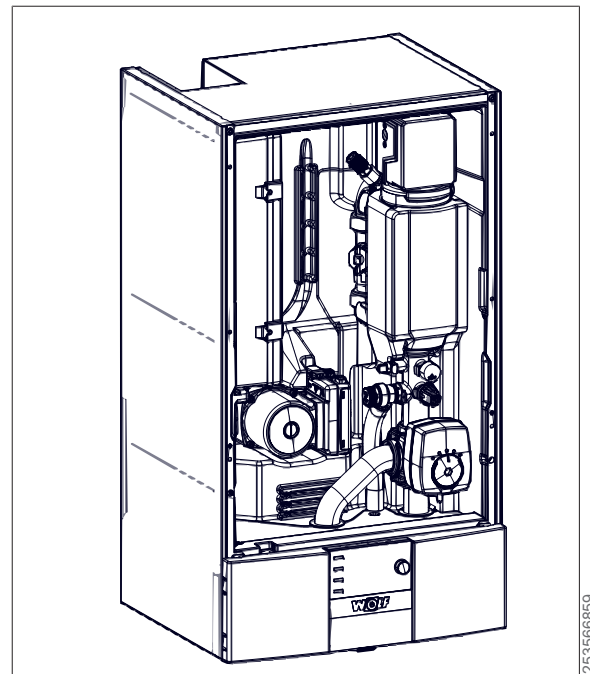
7. Leidingclips ① weer aanbrengen.  
Leidingclips ① moeten vastklikken.

8. EPP-insteekdeel ② elektrische bijverwarming weer plaatsen.



253557259

⇒ Elektrische bijverwarming gemonteerd

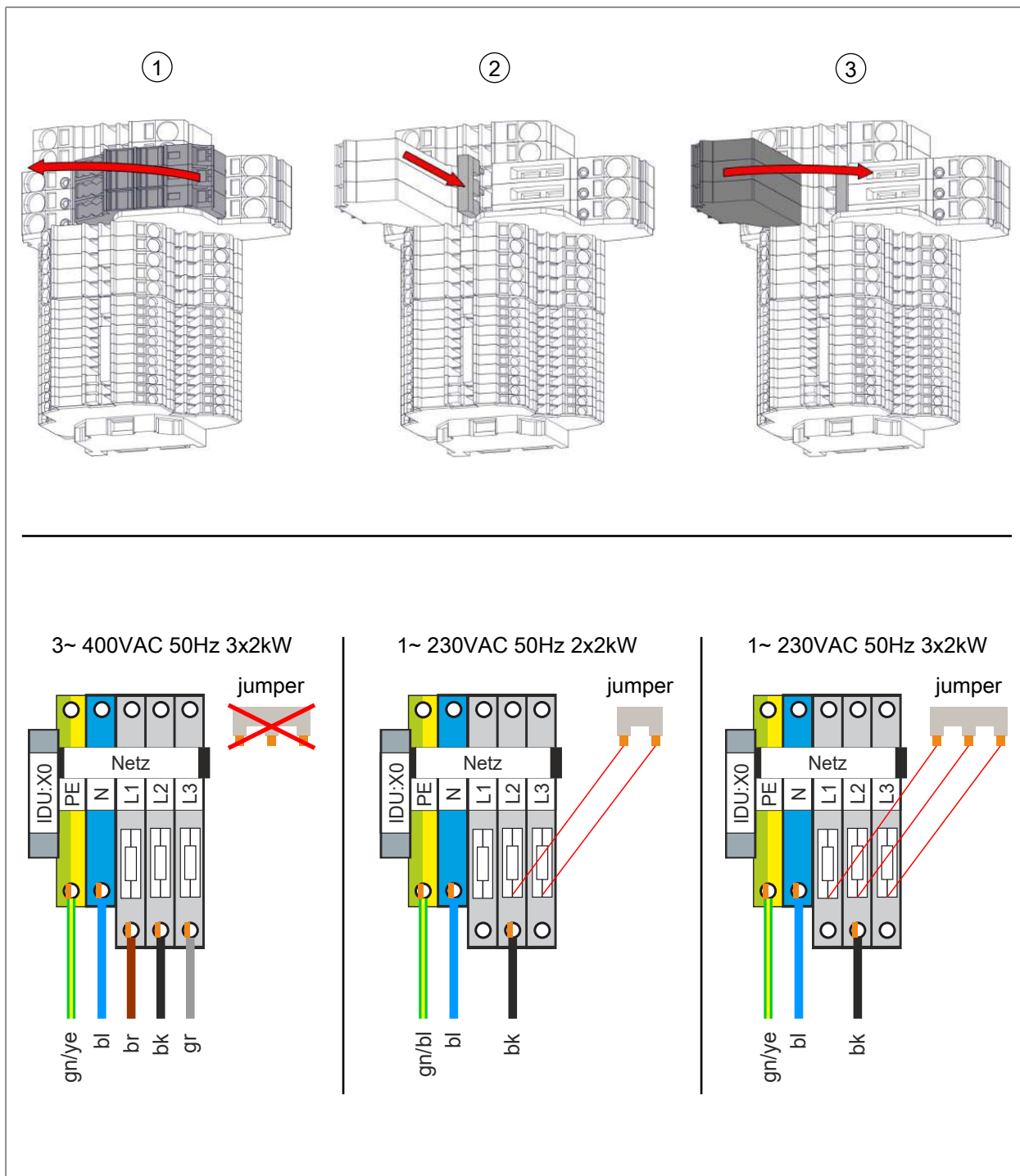


253566859

⇒ Montage afgesloten

## 2.1 Afsluitende taken

1. De installatiedruk opnieuw doen stijgen.
2. Elektrische aansluiting van de bijverwarming in de besturingskast steken.
3. Jumperset: Zolang de elektrische voeding niet wordt gewijzigd, hoeft de jumper niet te worden aangepast.



4. De omkasting monteren.
5. Binnenunit en elektrische aansluiting van de bijverwarming weer verbinden.



# 1 Montaje de la resistencia eléctrica auxiliar de 6 kW

## Preparar el montaje



### PELIGRO

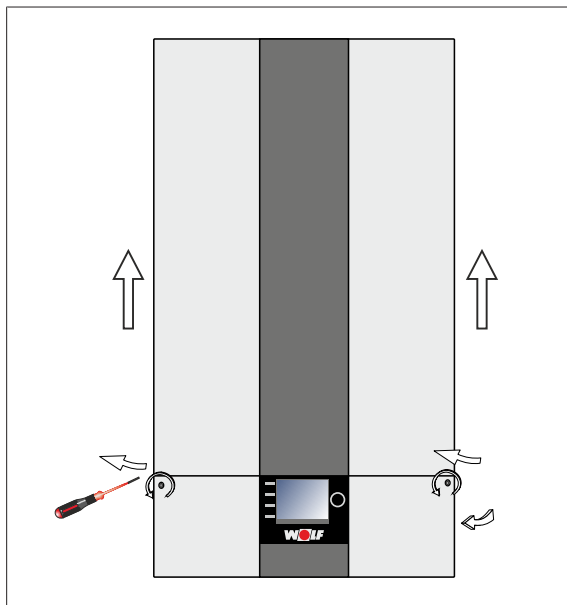
#### Tensión eléctrica

Peligro de muerte por descarga eléctrica.

1. Desconectar la tensión antes de realizar trabajos en el equipo.
2. Colocar todos los dispositivos de protección antes de poner el equipo en marcha.

- ▶ Desconectar la unidad interior y la conexión eléctrica de la resistencia eléctrica auxiliar.

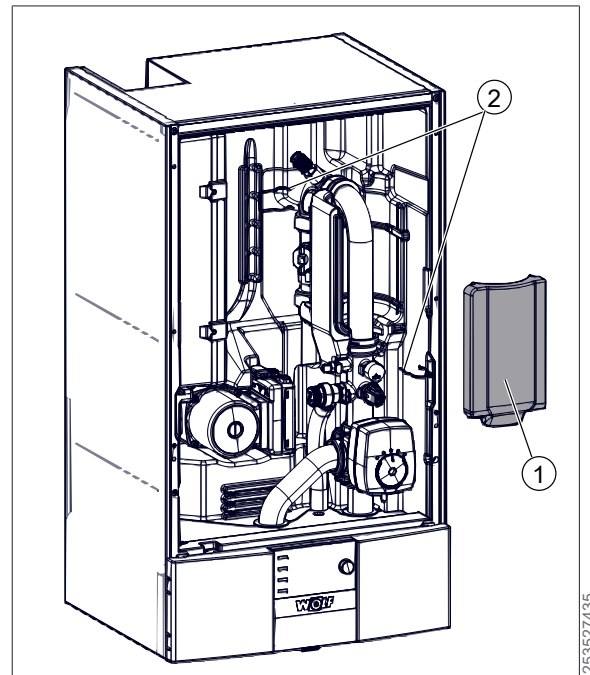
## Desmontar/montar el revestimiento de la IDU



1. Abrir la tapa de la regulación hacia un lado.
2. Aflojar los tornillos (cabeza hexagonal SW4).
3. Levantar revestimiento frontal de la IDU y retirarlo.
4. El montaje del revestimiento se realiza en orden inverso.

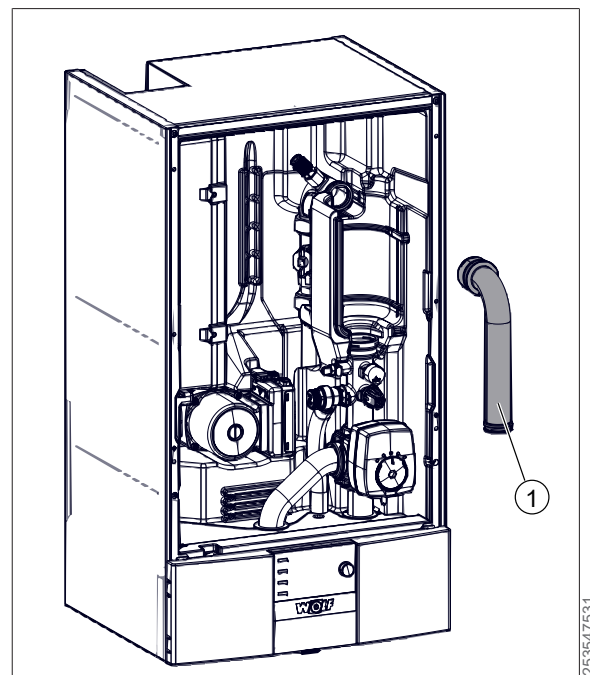
## Montar la resistencia eléctrica auxiliar

1. Cortar el suministro hidráulico de la unidad interior y drenar el agua de calefacción.



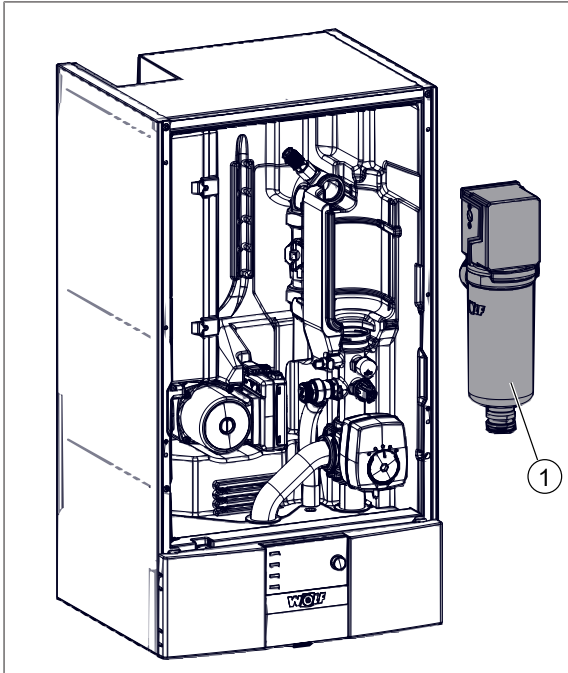
- ① Conector EPP      ② Abrazaderas para tubo

2. Retirar el conector EPP ① de la resistencia eléctrica auxiliar.
3. Retirar las abrazaderas para tubo ②



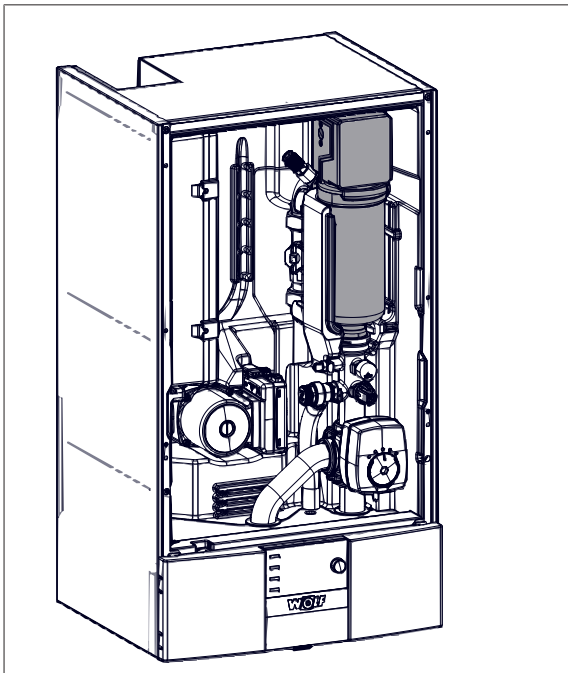
- ① Tuberías para la sustitución de la resistencia eléctrica

4. Extraer las tuberías para la sustitución de la resistencia eléctrica ① hacia delante y sacarlas hacia arriba.

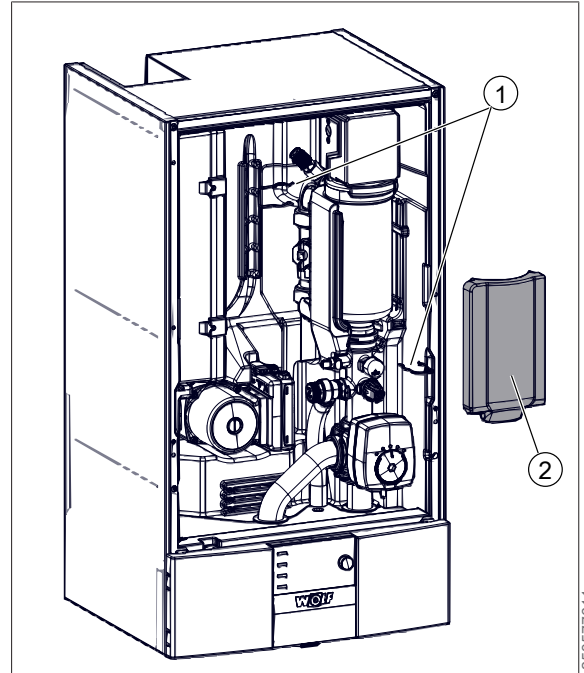


① Resistencia eléctrica auxiliar

5. Montar la resistencia eléctrica auxiliar ①



⇒ Resistencia eléctrica auxiliar montada.

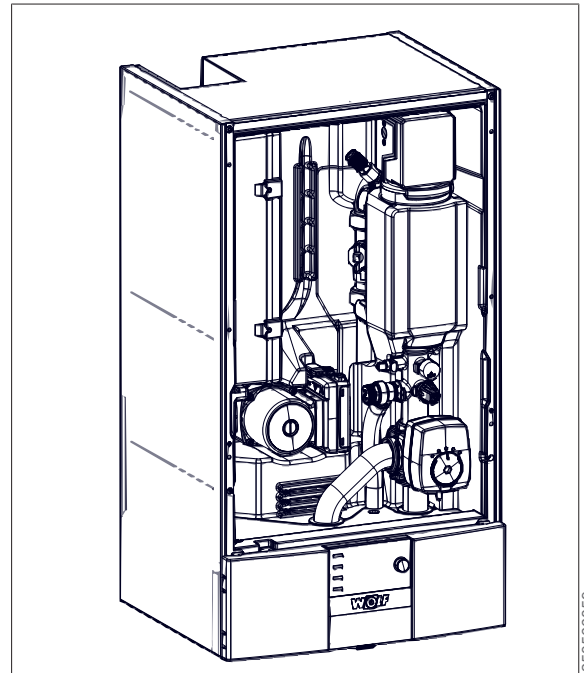


① Abrazaderas para tubo      ② Conector EPP

6. Volver a colocar las abrazaderas para tubo ①

Las abrazaderas para tubo ① deben quedar enclavadas.

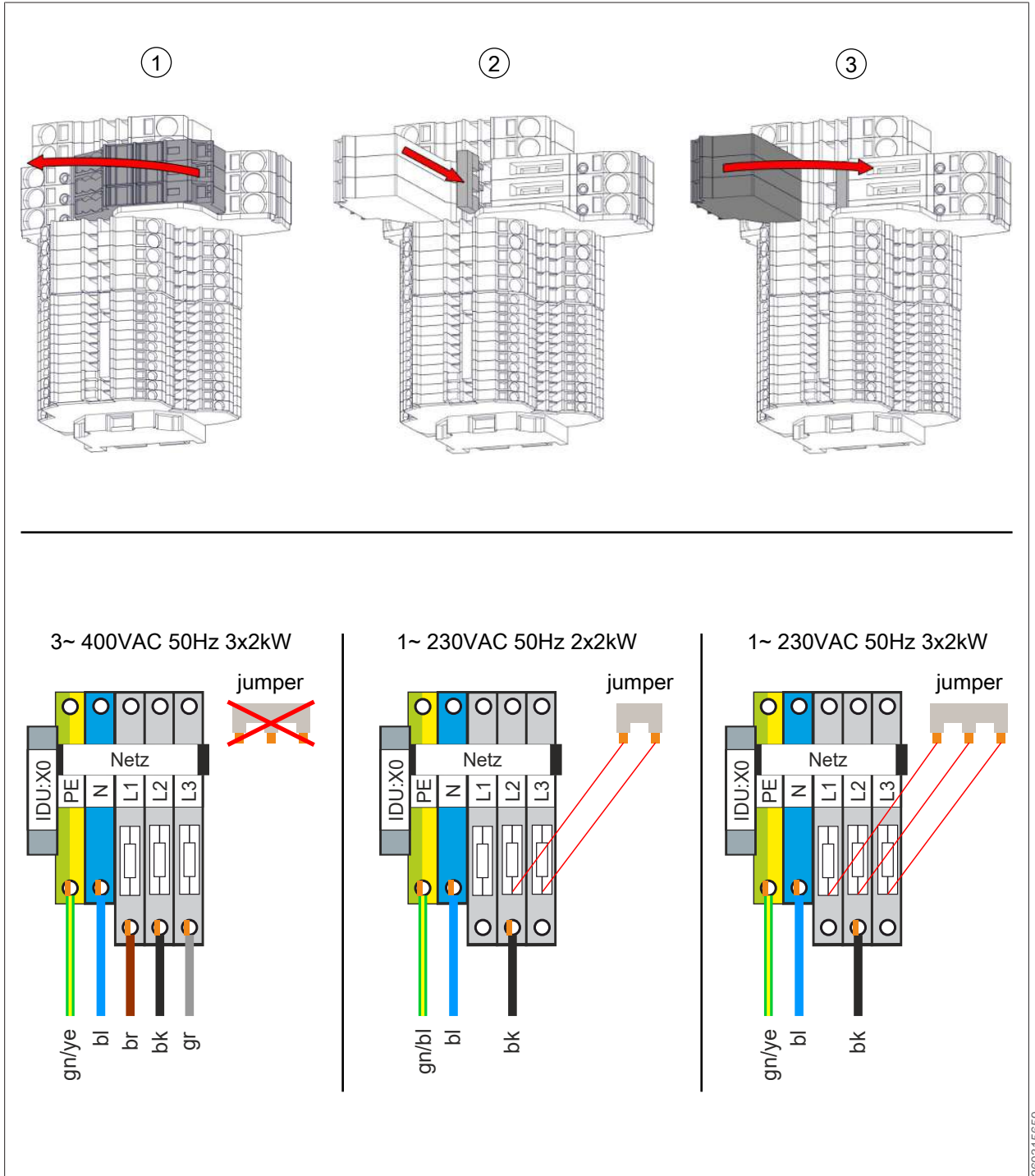
7. Volver a insertar el conector EPP ② en la resistencia eléctrica auxiliar.



⇒ Montaje finalizado

### 1.1 Trabajos finales

1. Volver a aumentar la presión en la instalación.
2. Conectar la conexión eléctrica de la resistencia eléctrica auxiliar al panel de control.
3. Juego jumper: Depende de la alimentación eléctrica



4. Montar el revestimiento.
5. Restaurar al protección por fusibles de la unidad interior y la conexión eléctrica de la resistencia eléctrica auxiliar.

## 2 Sustitución de resistencia eléctrica auxiliar de 6 kW

### Preparar sustitución



### PELIGRO

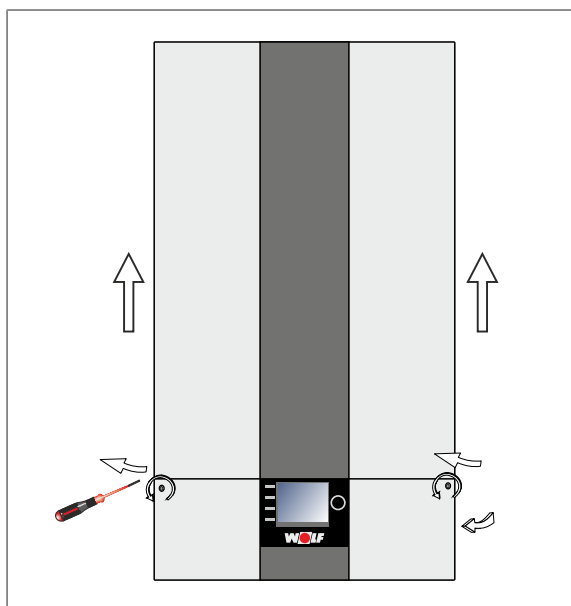
#### Tensión eléctrica

Peligro de muerte por descarga eléctrica.

1. Desconectar la tensión antes de realizar trabajos en el equipo.
2. Colocar todos los dispositivos de protección antes de poner el equipo en marcha.

- Desconectar la unidad interior y la conexión eléctrica de la resistencia eléctrica auxiliar.

### Desmontar/montar el revestimiento de la IDU

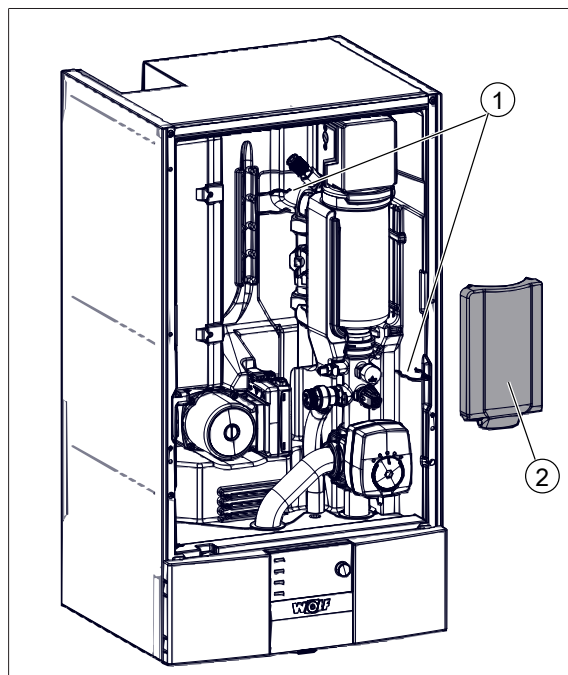


1. Abrir la tapa de la regulación hacia un lado.
2. Aflojar los tornillos (cabeza hexagonal SW4).
3. Levantar revestimiento frontal de la IDU y retirarlo.
4. El montaje del revestimiento se realiza en orden inverso.

### Sustituir la resistencia eléctrica auxiliar

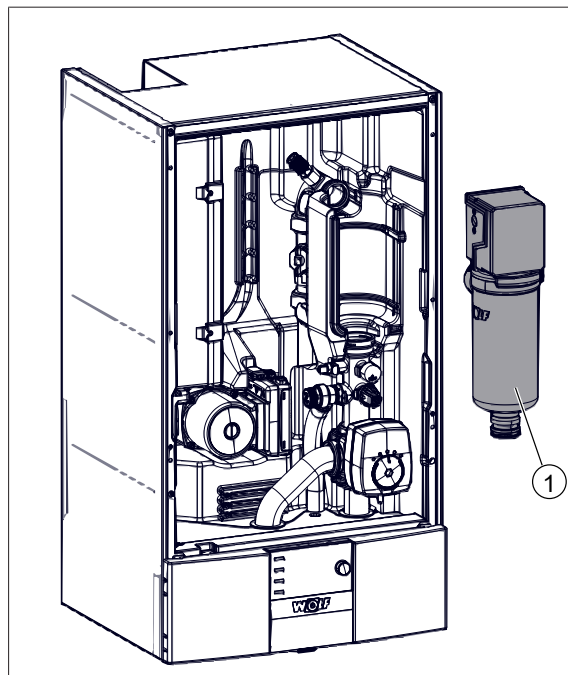
1. Cortar el suministro hidráulico de la unidad interior y drenar el agua de calefacción.

2. Desconectar la conexión eléctrica de la resistencia eléctrica auxiliar en el panel de control.



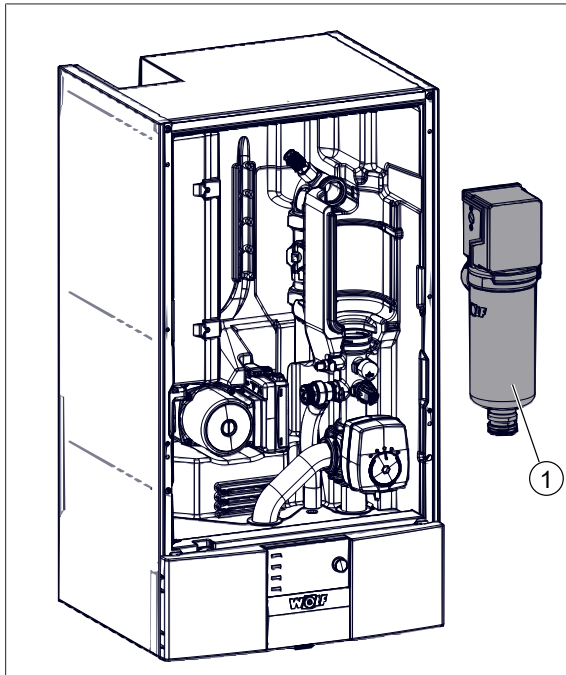
- ① Abrazaderas para tubo      ② Conector EPP tubo

3. Retirar las abrazaderas para tubo ①.
4. Retirar el conector EPP ② de la resistencia eléctrica auxiliar.



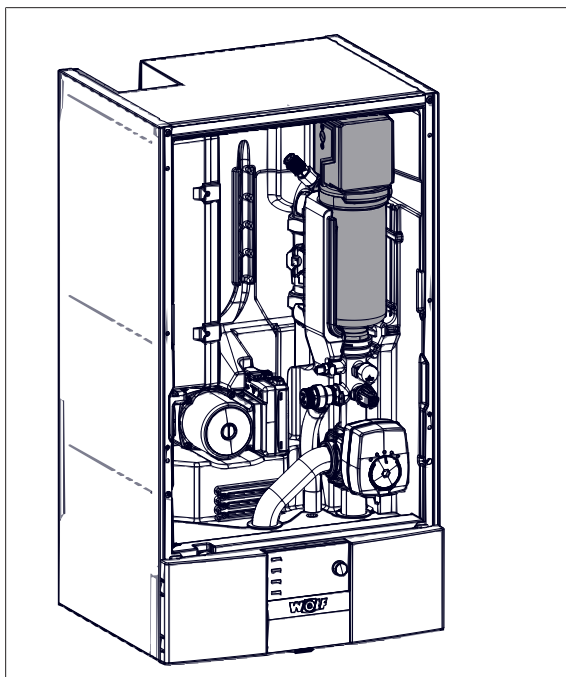
- ① Resistencia eléctrica auxiliar

5. Extraer la resistencia eléctrica auxiliar ① hacia delante y sacar hacia arriba.

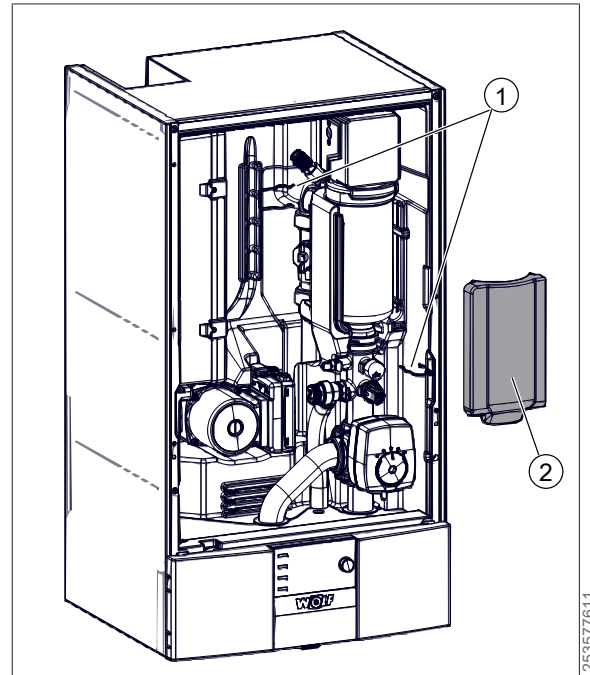


① Resistencia eléctrica auxiliar

6. Montar la nueva resistencia eléctrica auxiliar ①



⇒ Resistencia eléctrica auxiliar montada

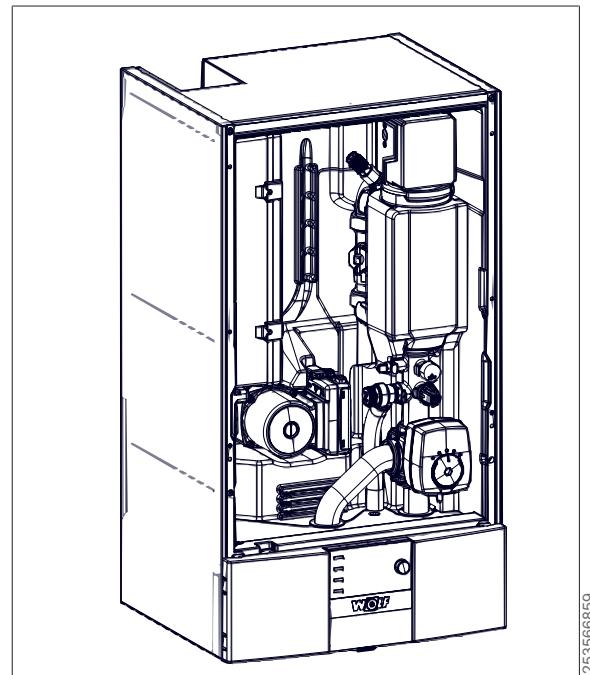


① Abrazaderas para tubo      ② Conector EPP tubo

7. Volver a colocar las abrazaderas para tubo ①

Las abrazaderas para tubo ① deben quedar enclavadas.

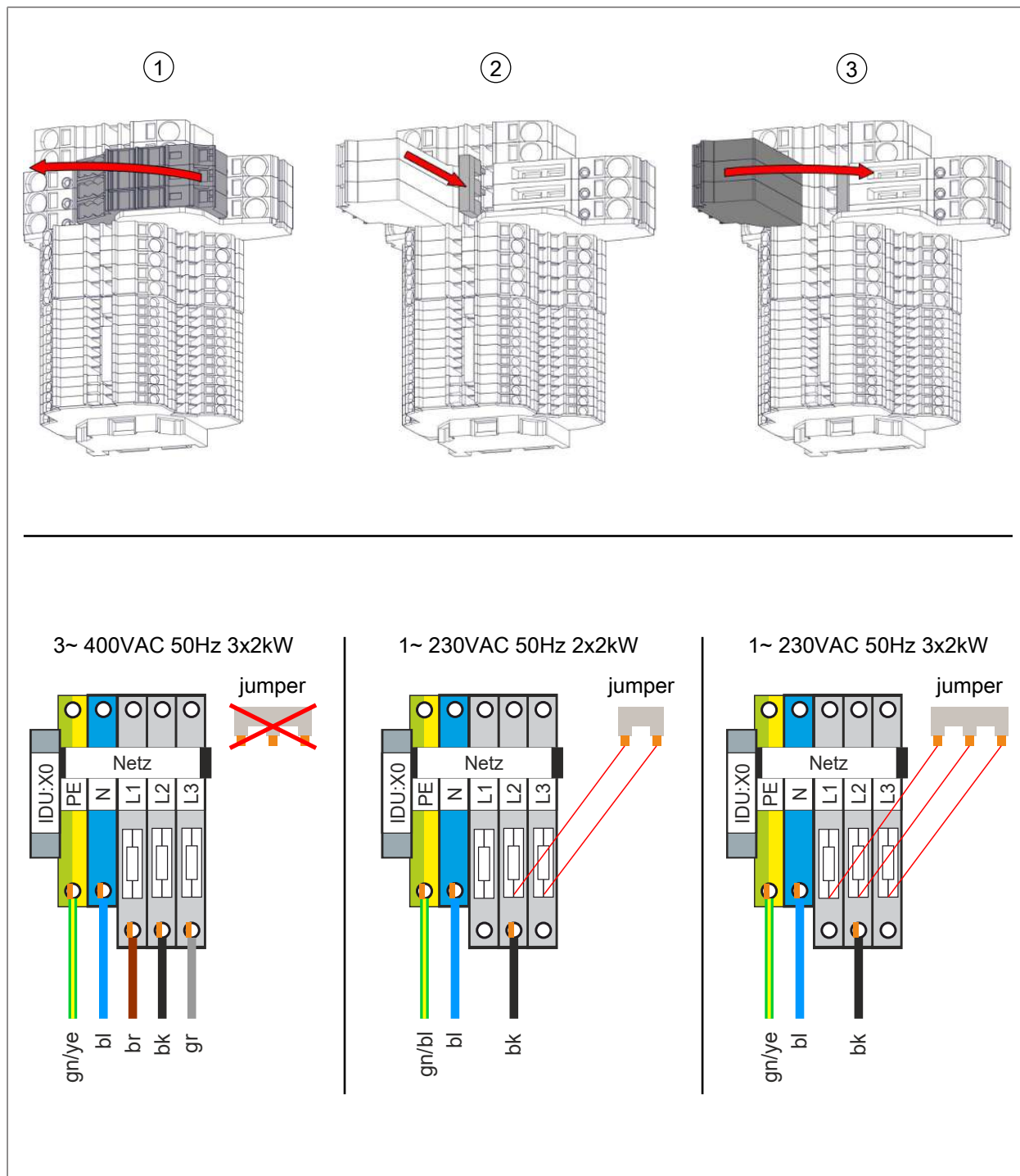
8. Volver a insertar el conector EPP ② en la resistencia eléctrica auxiliar.



⇒ Montaje finalizado

## 2.1 Trabajos finales

1. Volver a aumentar la presión en la instalación.
2. Conectar la conexión eléctrica de la resistencia eléctrica auxiliar al panel de control.
3. Juego jumper: Siempre que no cambie el suministro eléctrico, no hará falta modificar el jumper (puente)



4. Montar el revestimiento.
5. Restaurar al protección por fusibles de la unidad interior y la conexión eléctrica de la resistencia eléctrica auxiliar.

# 1 Montagem do aquecimento auxiliar elétrico de 6 kW

## Preparar a montagem



### PERIGO

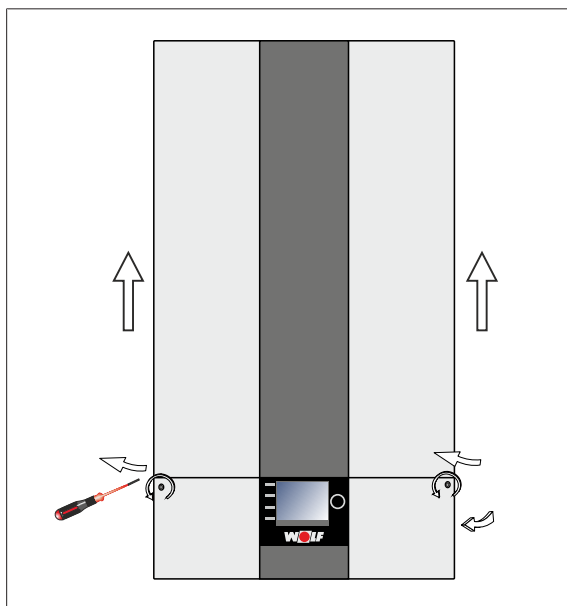
#### Tensão elétrica

Perigo de morte por choque elétrico.

1. Realizar trabalhos no aparelho apenas depois de este ter sido colocado fora de tensão.
2. Não efetuar o arranque do aparelho até que todos os dispositivos de proteção estejam instalados.

- ▶ Retirar o fusível da unidade interior e da ligação elétrica do aquecimento auxiliar elétrico.

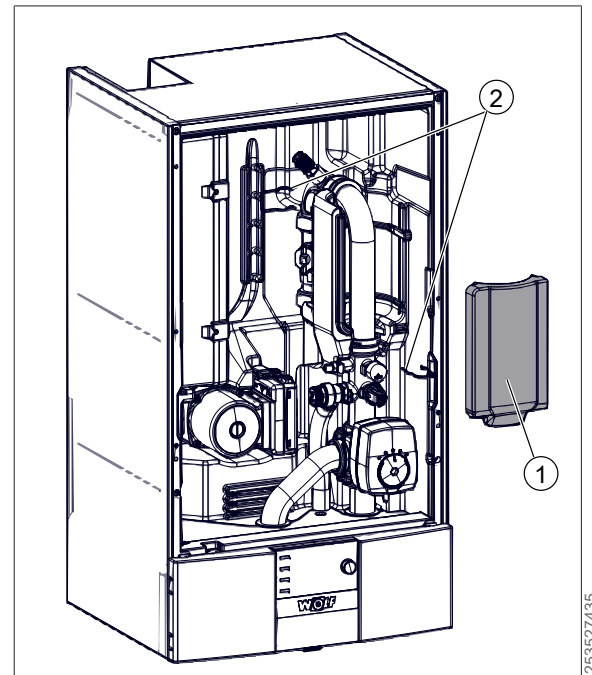
## Montar / desmontar o revestimento da IDU



1. Abrir a tampa do controlo para o lado.
2. Desapertar os parafusos (sextavado interior tamanho 4).
3. Levantar e remover o revestimento frontal da IDU.
4. Efetuar a montagem do revestimento pela ordem inversa.

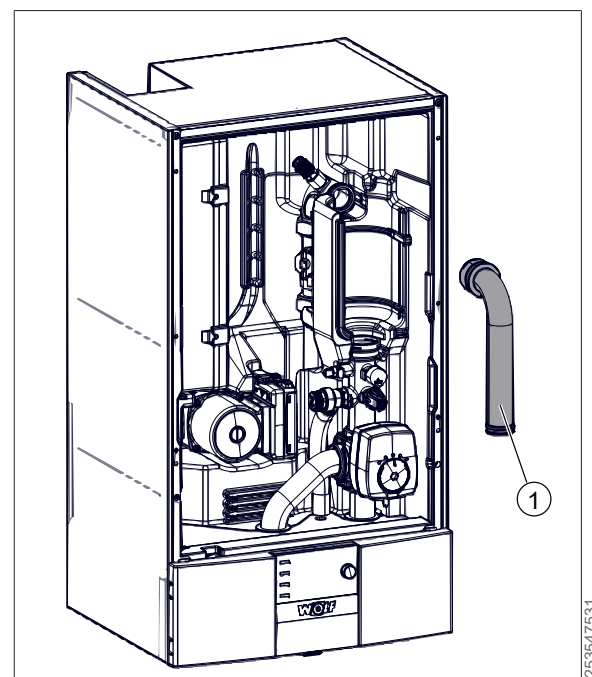
## Montar o aquecimento auxiliar elétrico

1. Desligar hidráulicamente a unidade interior e drenar a água de aquecimento.



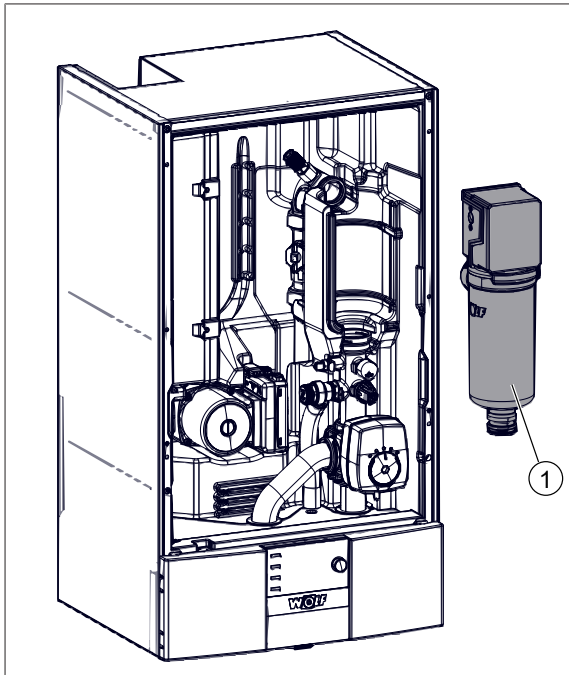
- ① Peça de encaixar de EPP      ② Clipes de tubagem

2. Retirar a peça de encaixar de EPP ① do aquecimento auxiliar elétrico.
3. Retirar os clipes de tubagem ②.



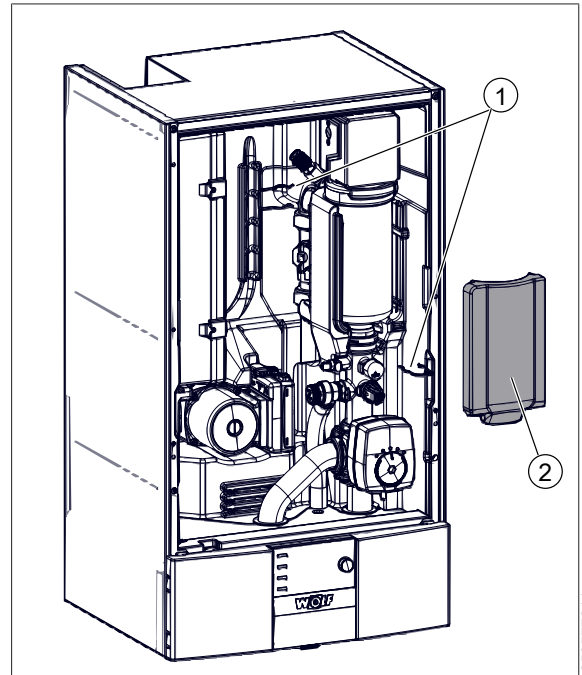
- ① Tubagem AqE de substituição

4. Puxar a tubagem de substituição de AqE ① para a frente e retirá-la para cima.



① Aquecimento auxiliar elétrico

253559899

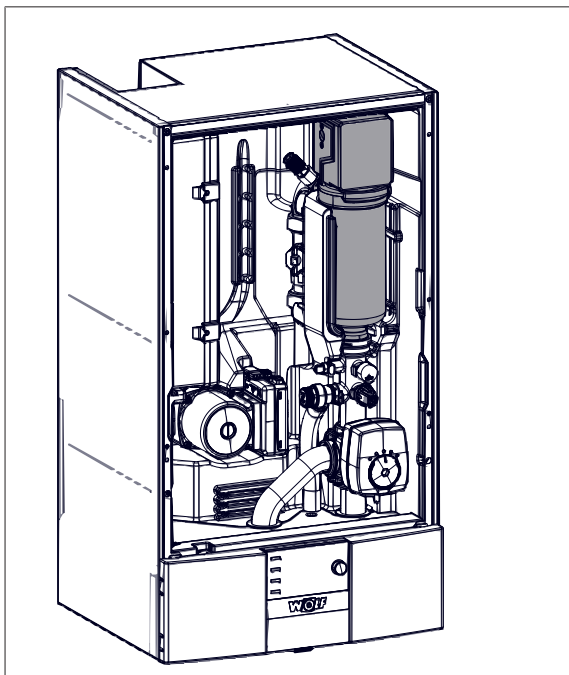


① Clipes de tubagem

② Peça de encaixar de EPP

253577611

5. Montar o aquecimento auxiliar elétrico ①.



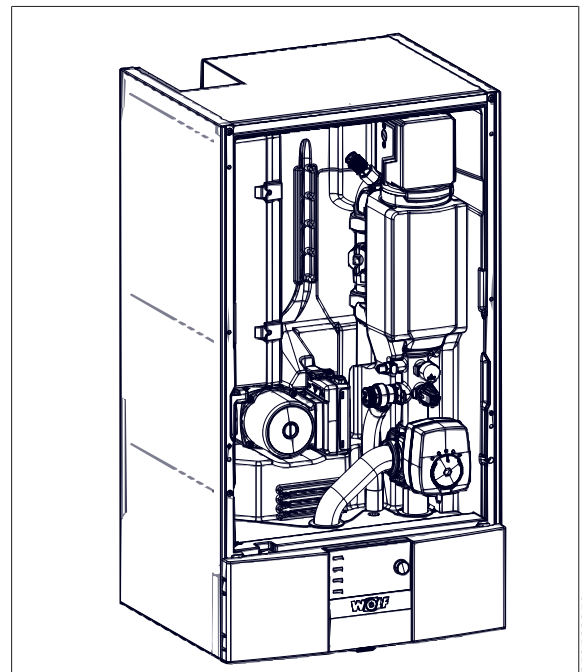
⇒ Aquecimento auxiliar elétrico montado.

253557259

6. Voltar a inserir os clipes de tubagem ①.

Os clipes de tubagem ① têm de encaixar.

7. Voltar a colocar a peça de encaixar de EPP ② do aquecimento auxiliar elétrico.



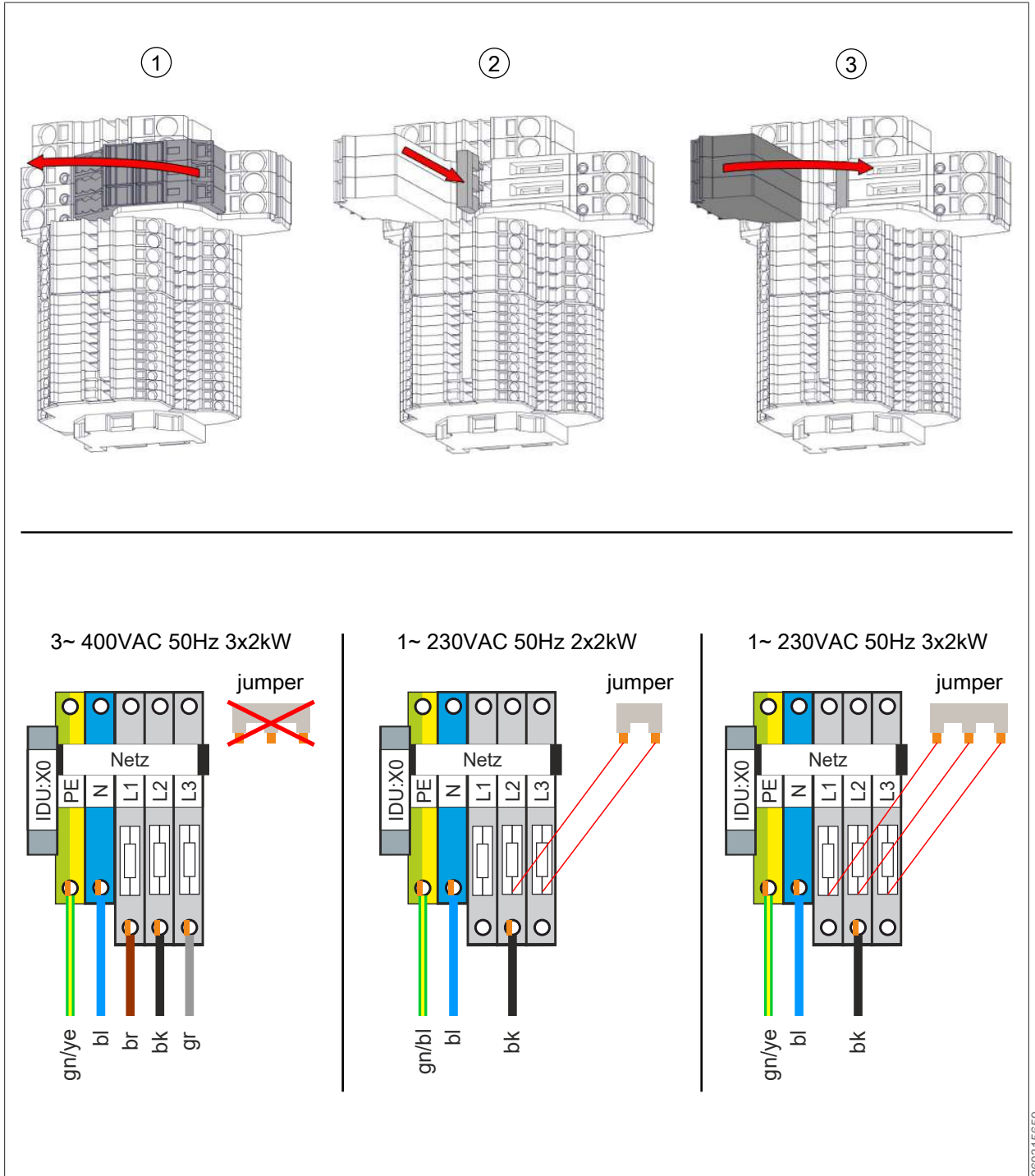
⇒ Montagem concluída

253566859



### 1.1 Trabalhos finais

1. Aumentar novamente a pressão do sistema.
2. Inserir a ligação elétrica do aquecimento auxiliar elétrico na caixa de controlo.
3. Conjunto de ligação direta: Depende da alimentação elétrica.



4. Montar o revestimento.
5. Ativar novamente o fusível da unidade interior e da ligação elétrica do aquecimento auxiliar elétrico.

## 2 Substituição do aquecimento auxiliar elétrico de 6 kW

### Preparar a substituição



#### PERIGO

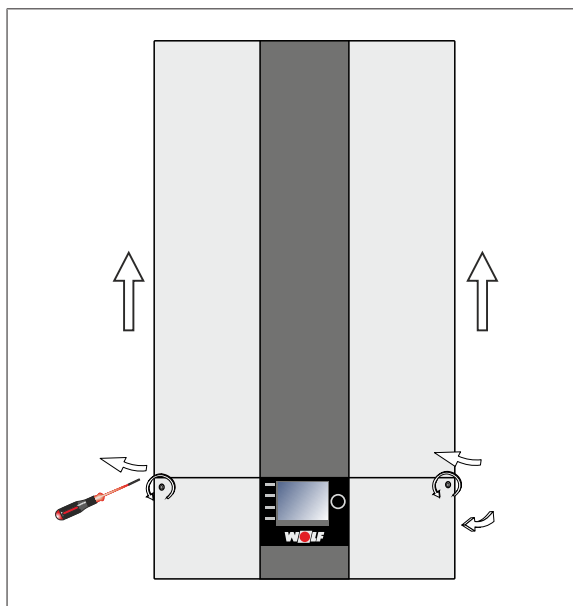
#### Tensão elétrica

Perigo de morte por choque elétrico.

1. Realizar trabalhos no aparelho apenas depois de este ter sido colocado fora de tensão.
2. Não efetuar o arranque do aparelho até que todos os dispositivos de proteção estejam instalados.

- Retirar o fusível da unidade interior e da ligação elétrica do aquecimento auxiliar elétrico.

### Montar / desmontar o revestimento da IDU

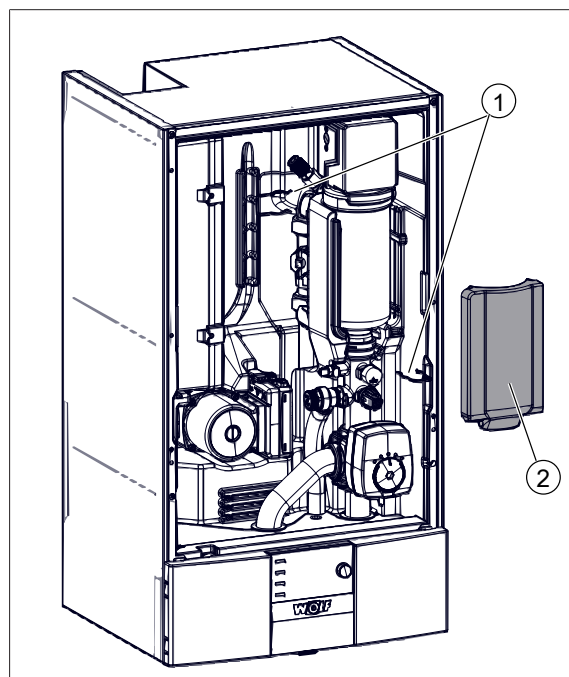


1. Abrir a tampa do controlo para o lado.
2. Desapertar os parafusos (sextavado interior tamanho 4).
3. Levantar e remover o revestimento frontal da IDU.
4. Efetuar a montagem do revestimento pela ordem inversa.

### Substituir o aquecimento auxiliar elétrico

1. Desligar hidráulicamente a unidade interior e drenar a água de aquecimento.

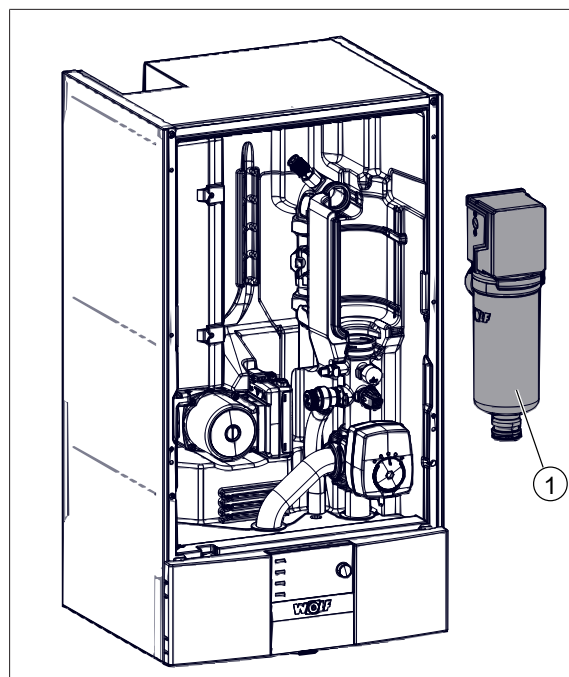
2. Desligar a ligação elétrica do aquecimento auxiliar elétrico na caixa de controlo.



① Clipes de tubagem

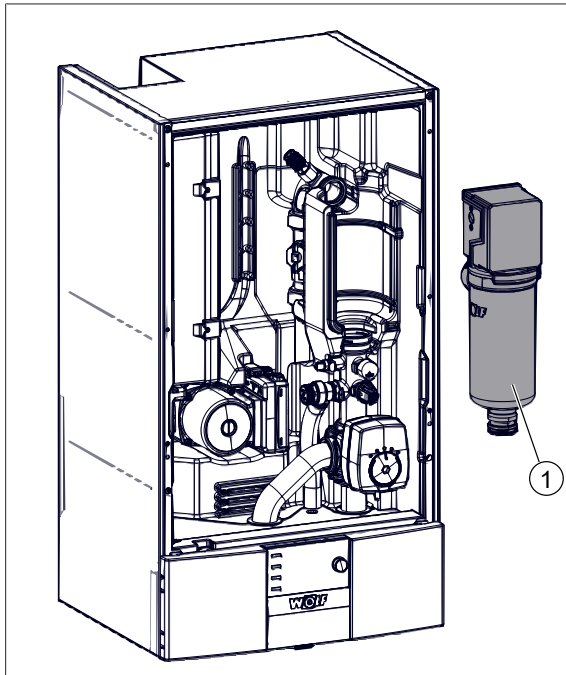
② Peça de encaixar de EPP

3. Retirar os clipes de tubagem ①.
4. Retirar a peça de encaixar de EPP ② do aquecimento auxiliar elétrico.



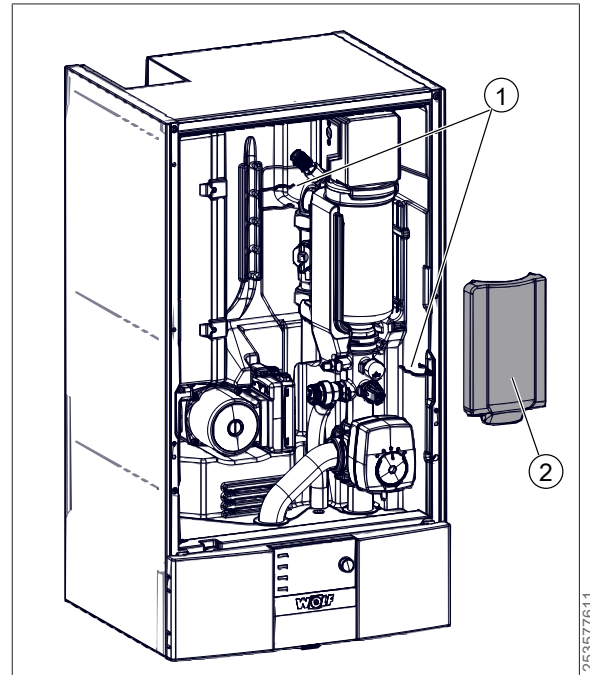
① Aquecimento auxiliar elétrico

5. Retirar o aquecimento auxiliar elétrico ① para a frente e retirá-lo para cima.



① Aquecimento auxiliar elétrico

253568999



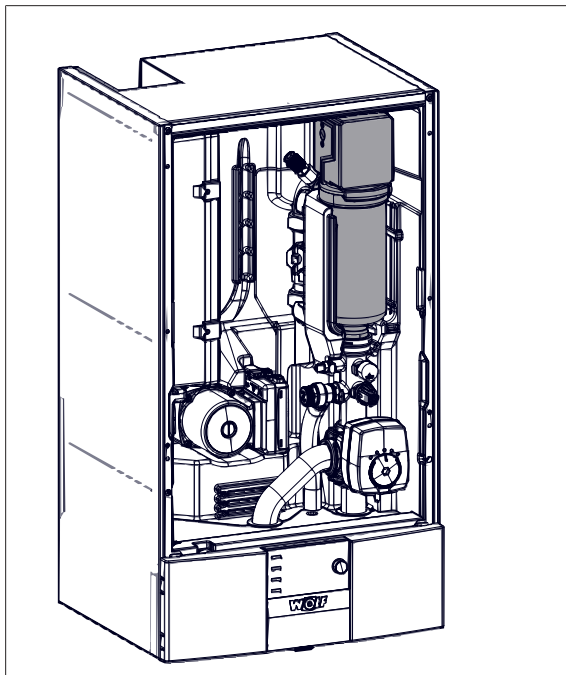
① Clipes de tubagem

② Peça de encaixar de EPP

253577611

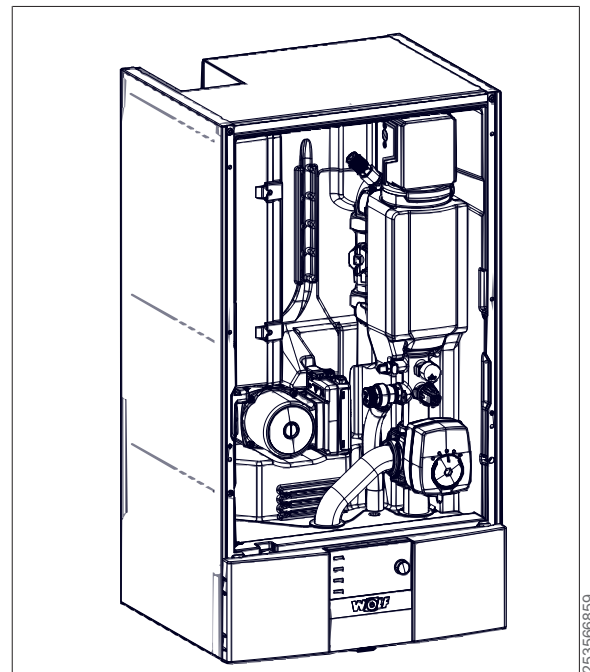
6. Montar o equipamento auxiliar elétrico ① novo.

7. Voltar a inserir os clipes de tubagem ①.  
Os clipes de tubagem ① têm de encaixar.
8. Voltar a colocar a peça de encaixar de EPP ② do aquecimento auxiliar elétrico.



⇒ Aquecimento auxiliar elétrico montado

253557259

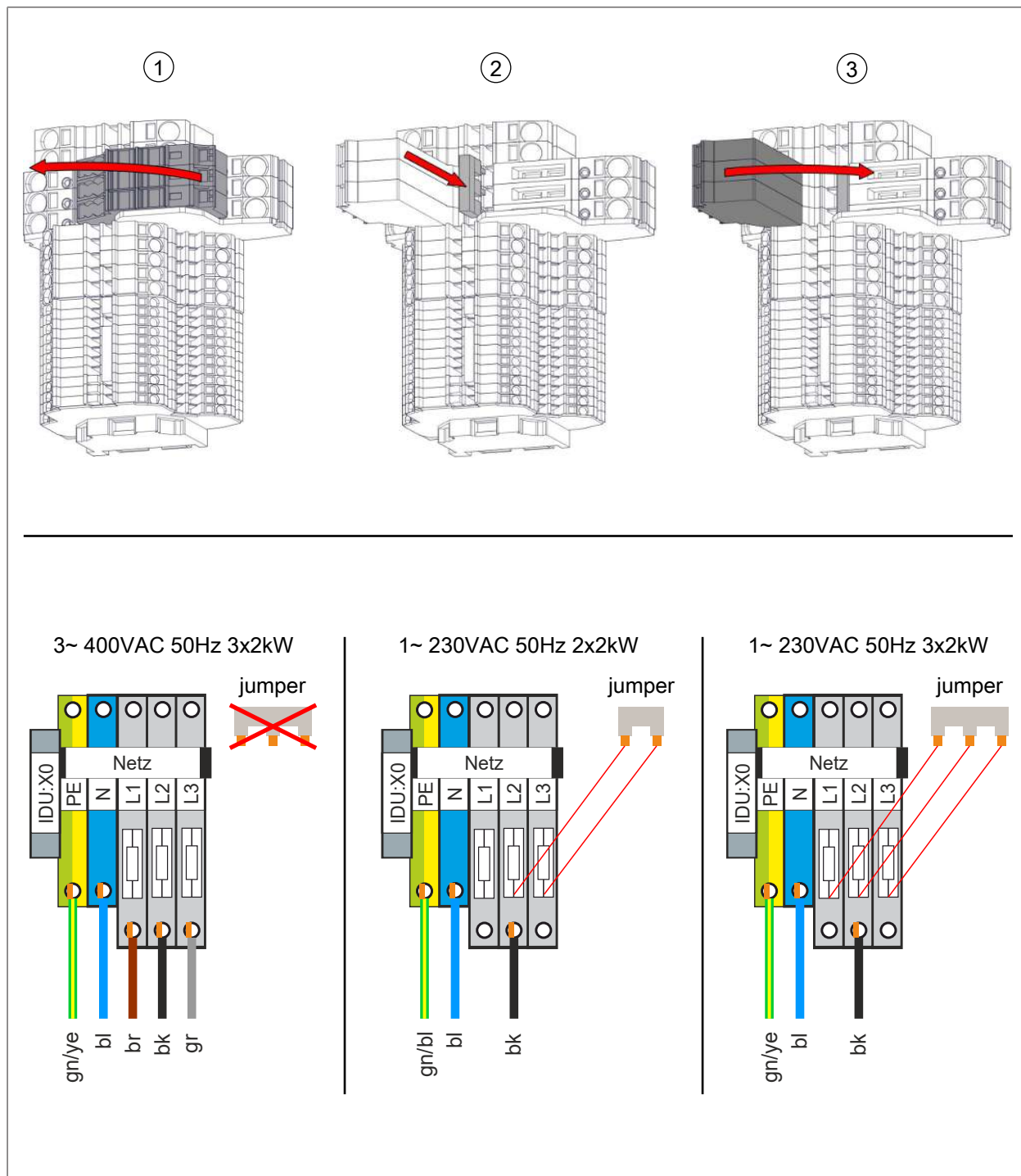


⇒ Montagem concluída

253566859

## 2.1 Trabalhos finais

1. Aumentar novamente a pressão do sistema.
2. Inserir a ligação elétrica do aquecimento auxiliar elétrico na caixa de controlo.
3. Conjunto de ligação direta: Se a alimentação elétrica permanecer inalterada, não há necessidade de mudar as ligações diretas (jumpers).



4. Montar o revestimento.
5. Ativar novamente o fusível da unidade interior e da ligação elétrica do aquecimento auxiliar elétrico.

# 1 Montaż dodatkowego ogrzewania elektrycznego 6 kW

## Przygotowanie do montażu



### NIEBEZPIECZEŃSTWO

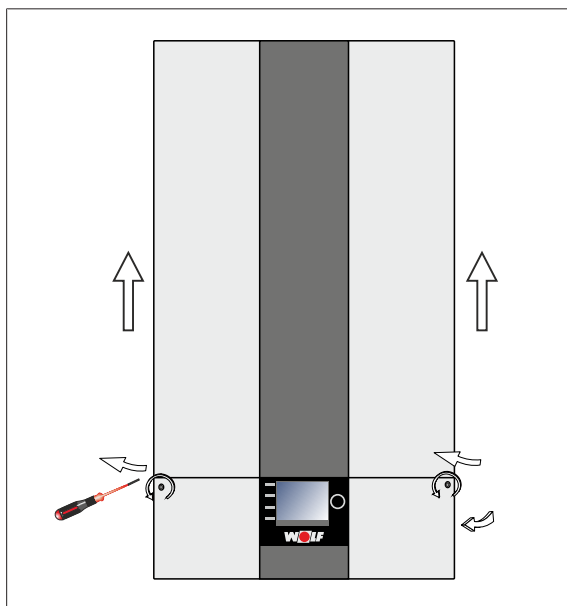
#### Napięcie elektryczne

Porażenie prądem może skutkować śmiercią.

1. Prace przy urządzeniu wykonywać wyłącznie przy odłączonym napięciu.
2. Urządzenie uruchomić dopiero po zamontowaniu wszystkich urządzeń zabezpieczających.

- ▶ Odbezpieczyć jednostkę wewnętrzną i elektryczne przyłącze dodatkowego ogrzewania elektrycznego.

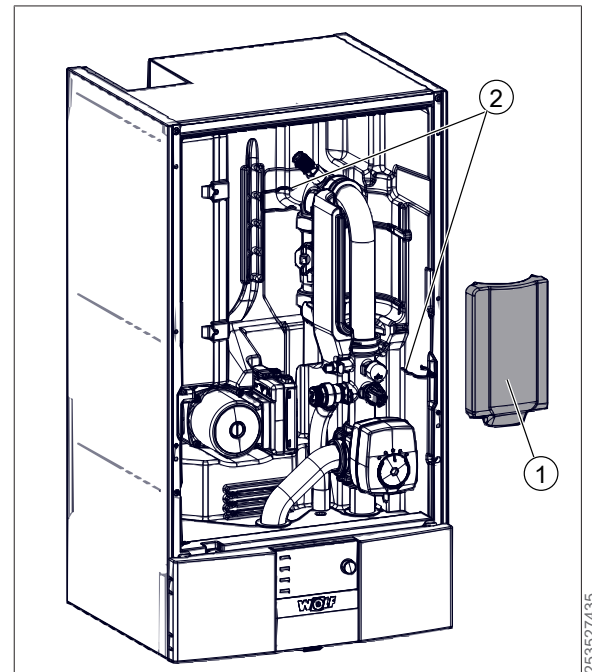
## Demontaż/montaż obudowy IDU



1. Odchylić w bok pokrywę sterowania.
2. Poluzować śruby (z sześciokątem wewnętrznym SW4).
3. Podnieść i zdjąć przednią obudowę IDU.
4. Przeprowadzić montaż obudowy w odwrotnej kolejności.

## Montaż dodatkowego ogrzewania elektrycznego

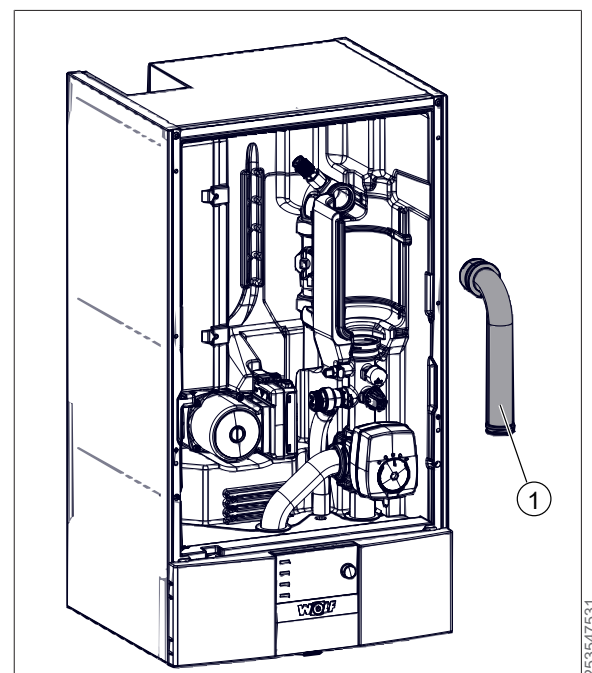
1. Zablokować hydraulicznie jednostkę wewnętrzną i spuścić wodę grzewczą.



- ① Wtyczka EPP      ② Klips orurowania

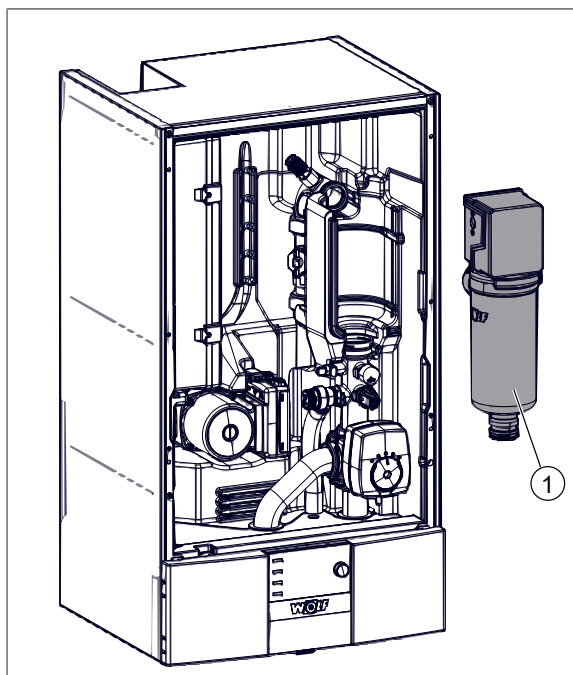
2. Zdjąć wtyczkę EPP ① dodatkowego ogrzewania elektrycznego.

3. Zdjąć klips orurowania ②.



- ① Orurowanie zastępcze EHZ

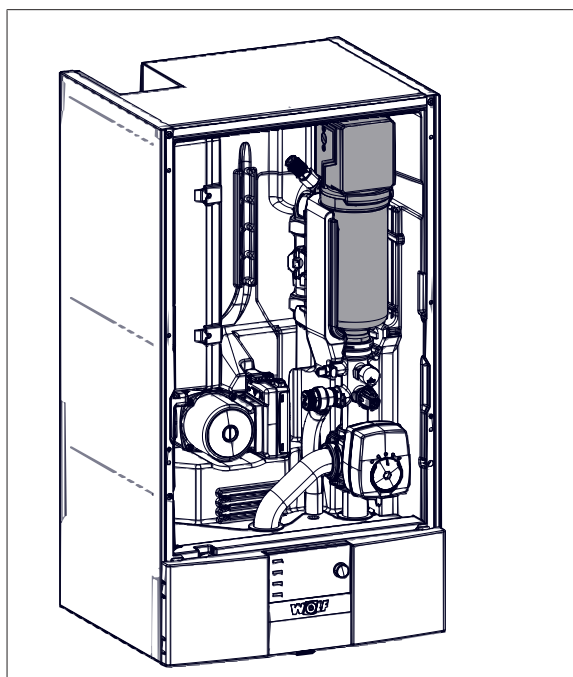
4. Wyciągnąć orurowanie zastępcze EHZ ① do przodu i wyjąć do góry.



253589899

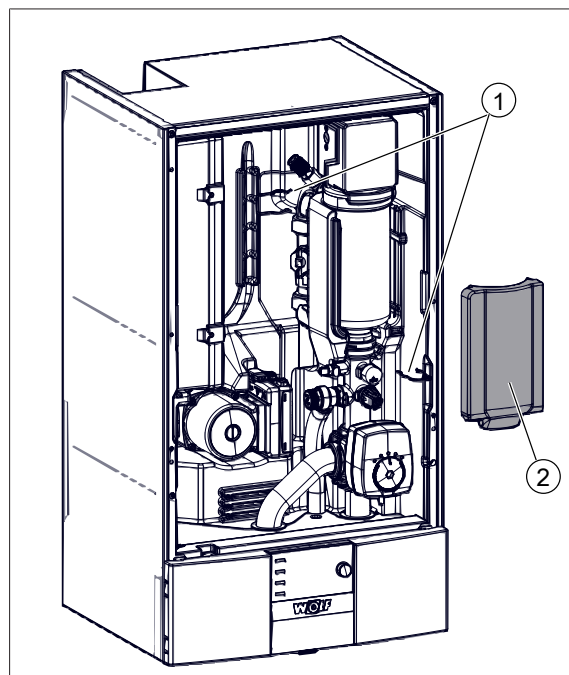
① Dodatkowe ogrzewanie elektryczne

5. Wykonać montaż dodatkowego ogrzewania elektrycznego ①.



253557259

⇒ Dodatkowe ogrzewanie elektryczne zamontowane.

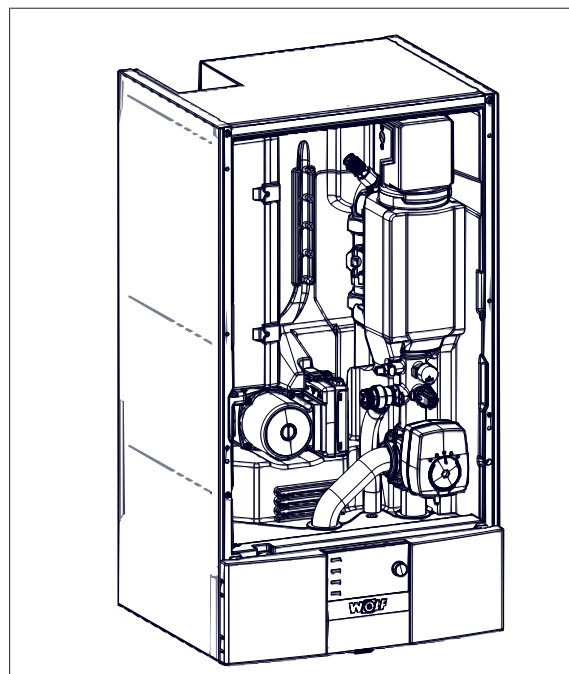


253577611

① Klips orurowania      ② Wtyczka EPP

6. Ponownie włożyć klipsy orurowania ①. Klipsy orurowania ① muszą się zatrzasnąć.

7. Ponownie włożyć wtyczkę EPP ② dodatkowego ogrzewania elektrycznego.

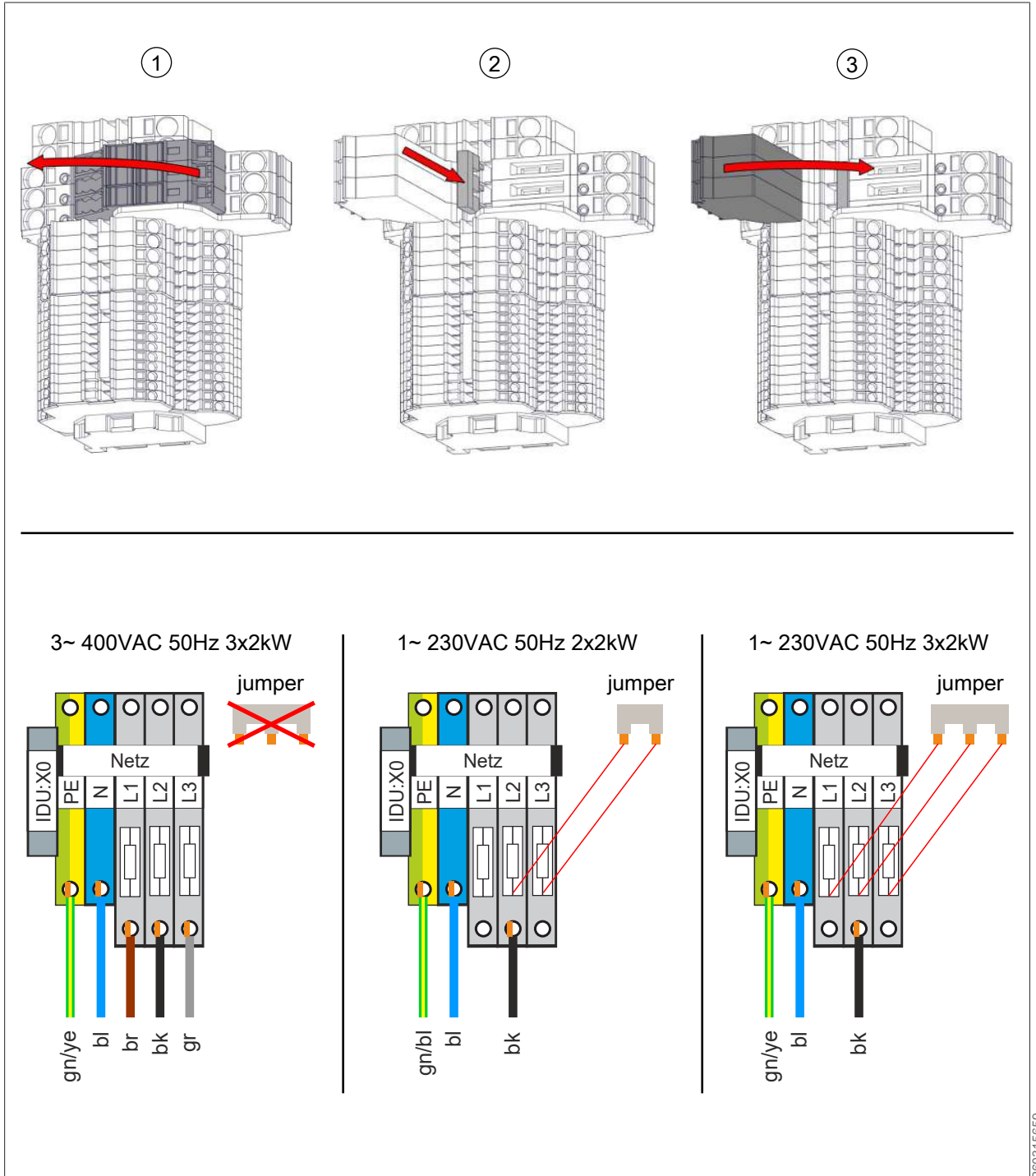


253566859

⇒ Zakończenie montażu

## 1.1 Prace końcowe

1. Ponownie zwiększyć ciśnienie w instalacji.
2. Włożyć elektryczne przyłącze dodatkowego ogrzewania elektrycznego do skrzynki sterowniczej.
3. Zestaw zworek: zależnie od zasilania elektrycznego.



4. Zamontować obudowę.
5. Zabezpieczyć elektrycznie jednostkę wewnętrzną i elektryczne przyłącze dodatkowego ogrzewania elektrycznego

## 2 Wymiana dodatkowego ogrzewania elektrycznego 6 kW

### Przygotowanie wymiany



### NIEBEZPIECZEŃSTWO

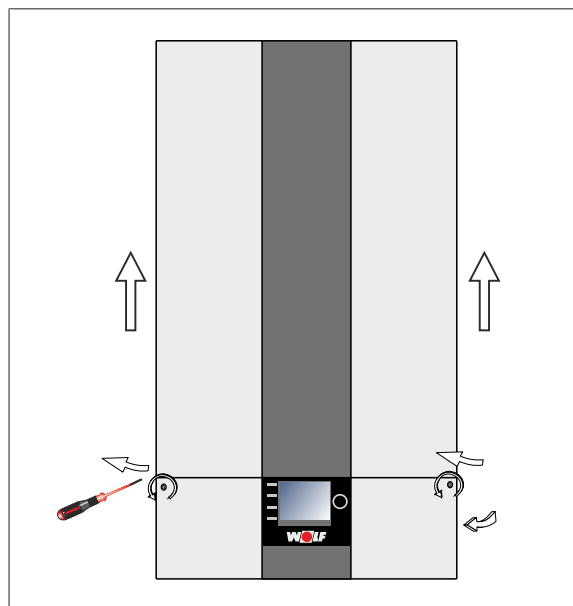
#### Napięcie elektryczne

Porażenie prądem może skutkować śmiercią.

1. Prace przy urządzeniu wykonywać wyłącznie przy odłączonym napięciu.
2. Urządzenie uruchomić dopiero po zamontowaniu wszystkich urządzeń zabezpieczających.

- Odbezpieczyć jednostkę wewnętrzną i elektryczne przyłącze dodatkowego ogrzewania elektrycznego.

### Demontaż/montaż obudowy IDU

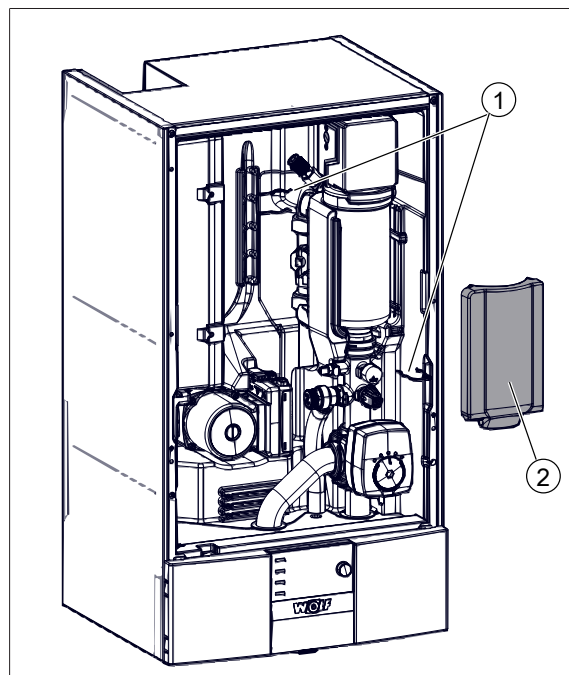


1. Odchylić w bok pokrywę sterowania.
2. Poluzować śruby (z sześciokątem wewnętrznym SW4).
3. Podnieść i zdjąć przednią obudowę IDU.
4. Przeprowadzić montaż obudowy w odwrotnej kolejności.

### Wymiana dodatkowego ogrzewania elektrycznego

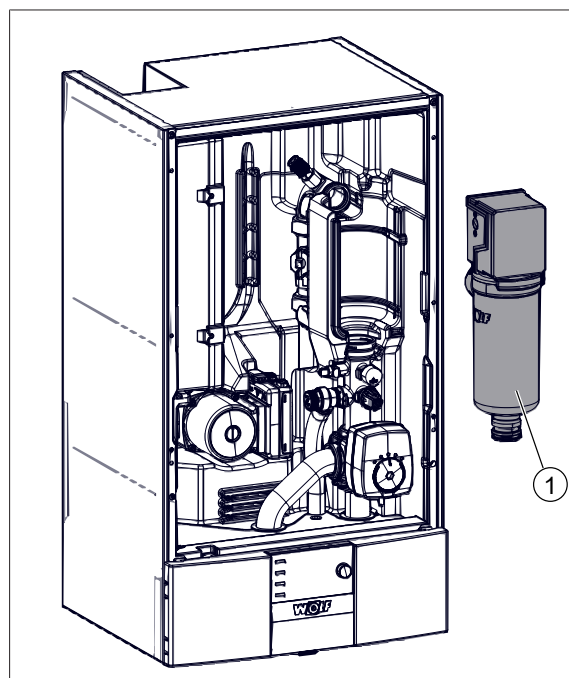
1. Zablokować hydraulicznie jednostkę wewnętrzną i spuścić wodę grzewczą.

2. Odłączyć elektryczne przyłącze dodatkowego ogrzewania elektrycznego w skrzynce sterowniczej.



- ① Klips orurowania      ② Wtyczka EPP

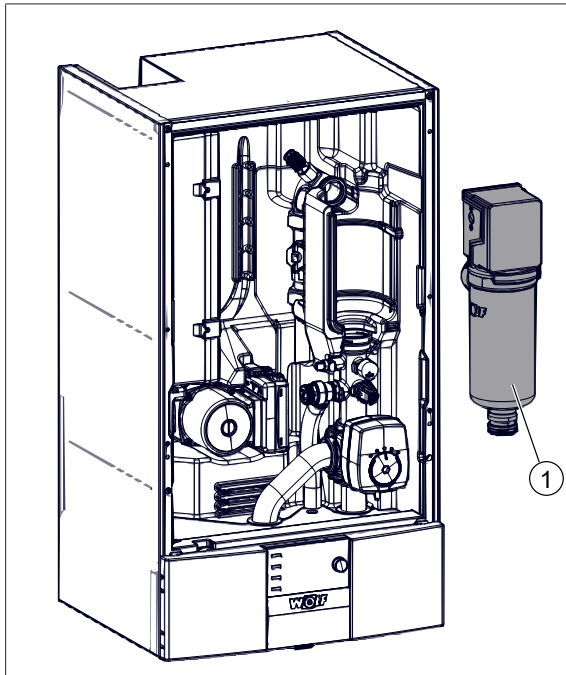
3. Zdjąć klips orurowania ①.
4. Zdjąć wtyczkę EPP ② dodatkowego ogrzewania elektrycznego.



- ① Dodatkowe ogrzewanie elektryczne

5. Wyciągnąć dodatkowe ogrzewanie elektryczne ① do przodu i wyjąć do góry.

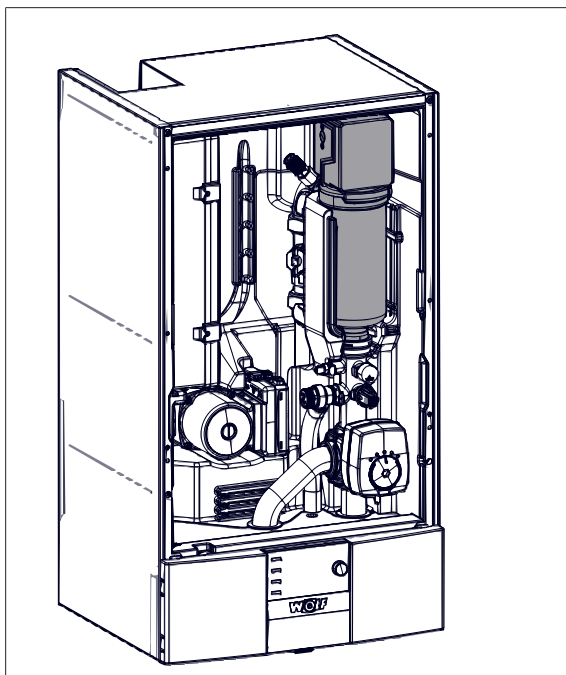




253568999

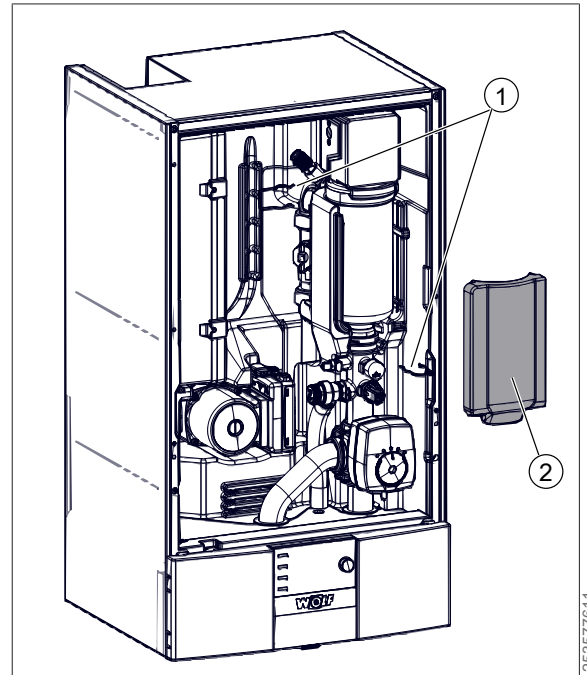
① Dodatkowe ogrzewanie elektryczne

6. Zamontować nowe dodatkowe ogrzewanie elektryczne ①.



253557259

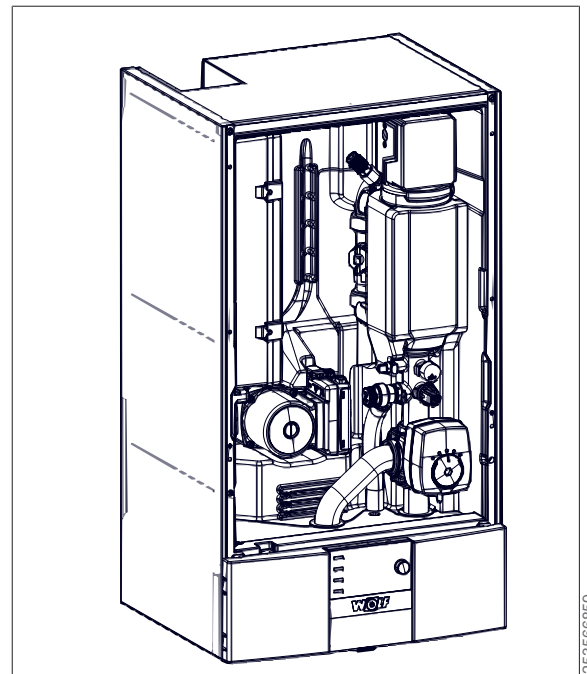
⇒ Dodatkowe ogrzewanie elektryczne zamontowane.



253577611

① Klips orurowania      ② Wtyczka EPP

7. Ponownie włożyć klips orurowania ①.  
Klipsy orurowania ① muszą się zatrzasnąć.
8. Ponownie włożyć wtyczkę EPP ② dodatkowego ogrzewania elektrycznego.

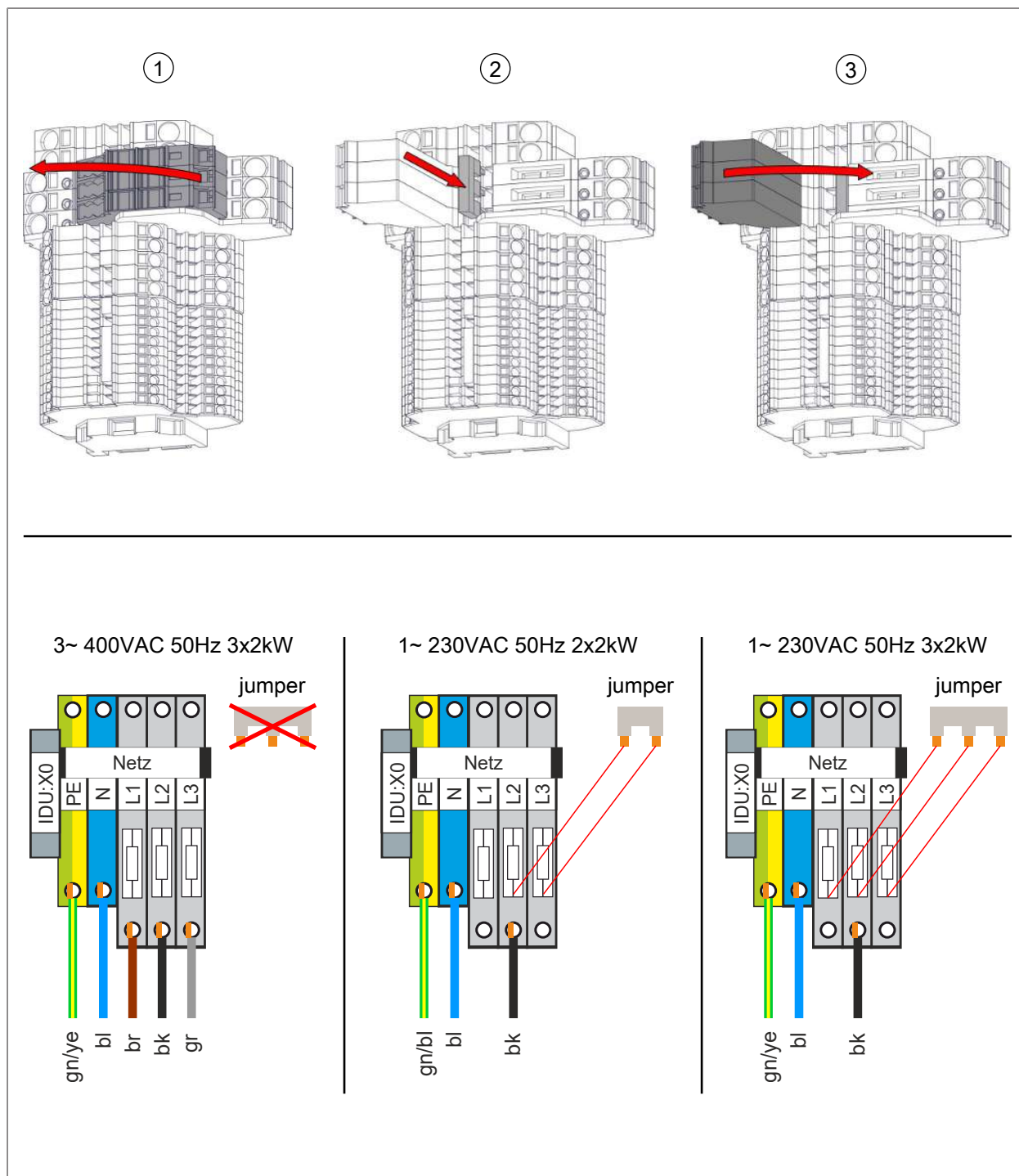


253566859

⇒ Zakończenie montażu

## 2.1 Prace końcowe

1. Ponownie zwiększyć ciśnienie w instalacji.
2. Włożyć elektryczne przyłącze dodatkowego ogrzewania elektrycznego do skrzynki sterowniczej.
3. Zestaw zwerek: W przypadku niezmiennego zasilania elektrycznego nie ma potrzeby zmiany zwerek.



4. Zamontować obudowę.
5. Zabezpieczyć elektrycznie jednostkę wewnętrzną i elektryczne przyłącze dodatkowego ogrzewania elektrycznego

# 1 Papildomo 6 kW elektrinio šildytuvo montavimas

## Pasiruošimas montuoti



### PAVOJUS

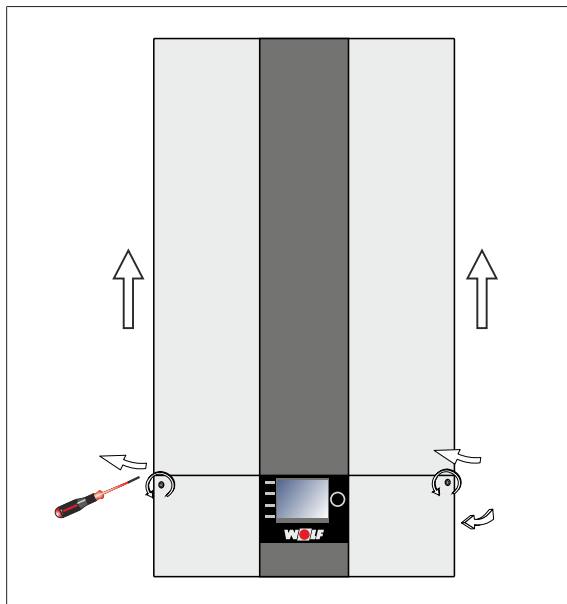
#### Elektros įtampa

Dėl elektros smūgio gali ištikti mirtis.

1. Su prietaisu dirbti tik tada, kai jis atjungtas nuo elektros srovės.
2. Pradėti naudoti prietaisą tik tada, kai įdiegti visi apsauginiai įtaisai.

- ▶ Atjungti vidinio bloko ir papildomo elektrinio šildytuvo elektros jungties elektros įtampą.

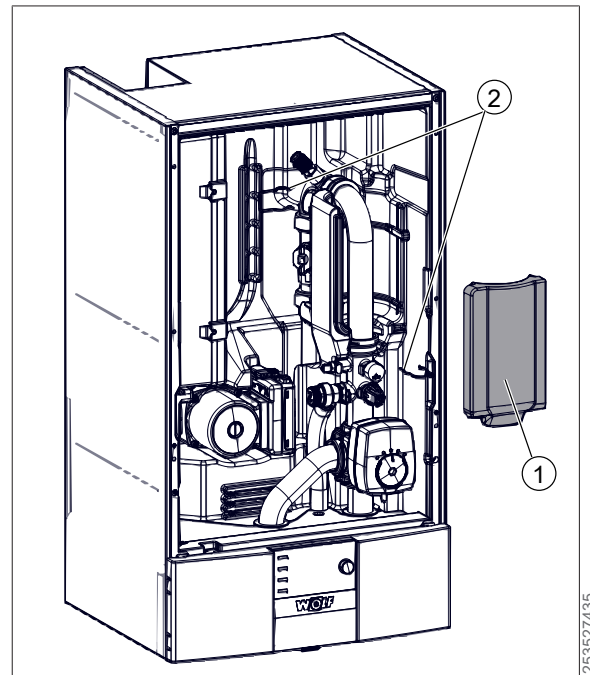
## Išmontuoti / sumontuoti IDU gaubtą



1. Atlenkti reguliavimo bloko dangtelį.
2. Atsukti varžtus (vidiniai šešiakampiai varžtai SW4).
3. Pakelti IDU priekinį gaubtą ir jį nuimti.
4. Surinkti išorinį gaubtą atvirkštine tvarka.

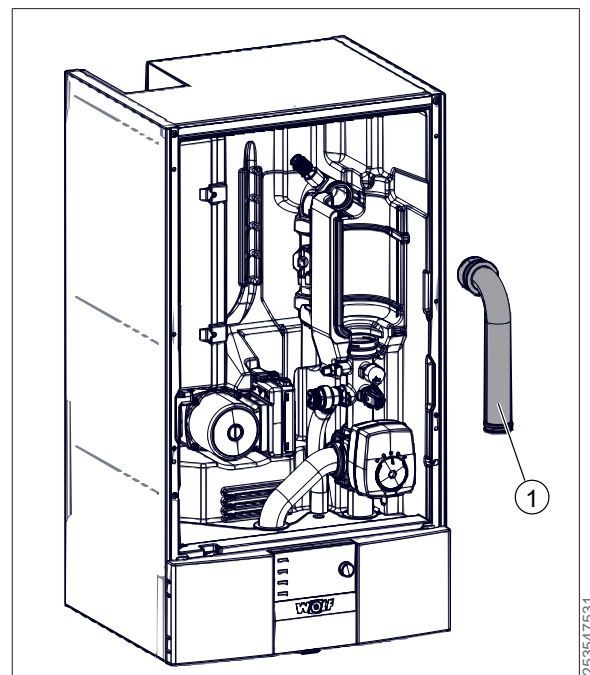
## Sumontuoti papildomą elektrinį šildytuvą

1. Hidraulinio būdu išjungti vidaus bloką ir išleisti šildymo vandenį.



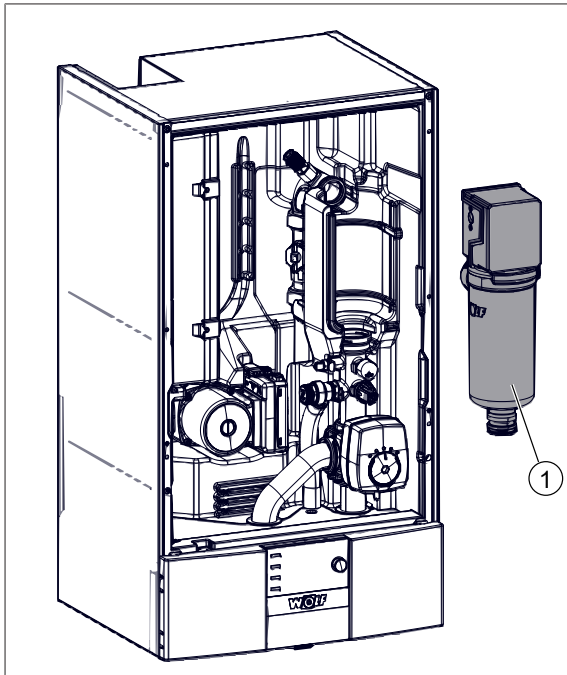
- ① EPP kištukinė dalis      ② Vamzdžių spaustukai

2. Nuimti papildomo elektrinio šildytuvo EPP kištukinę dalį ①.
3. Nuimti ② vamzdžių spaustukus.



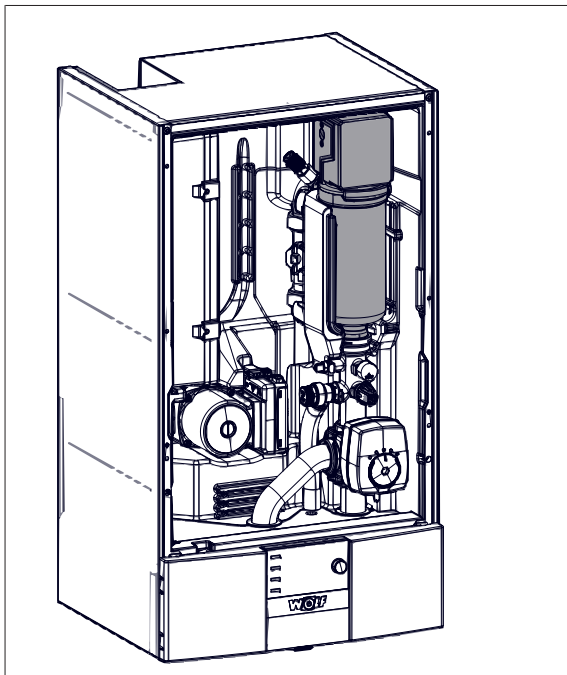
- ① EHZ pakaitinis vamzdis

4. Priekinį ištraukti ir per viršų iškelti EHZ pakaitinį vamzdį ①.

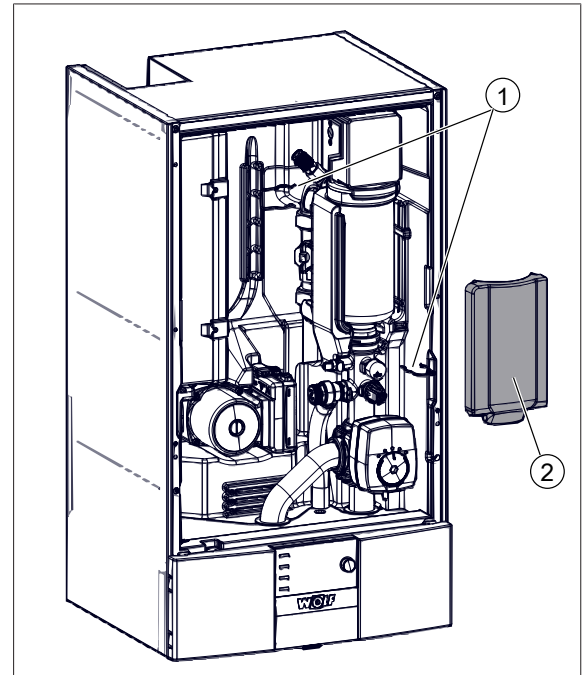


① Papildomas elektrinis šildytuvas

5. Sumontuoti ① papildomą elektrinį šildytuvą.



⇒ Papildomas elektrinis šildytuvas sumontuotas.



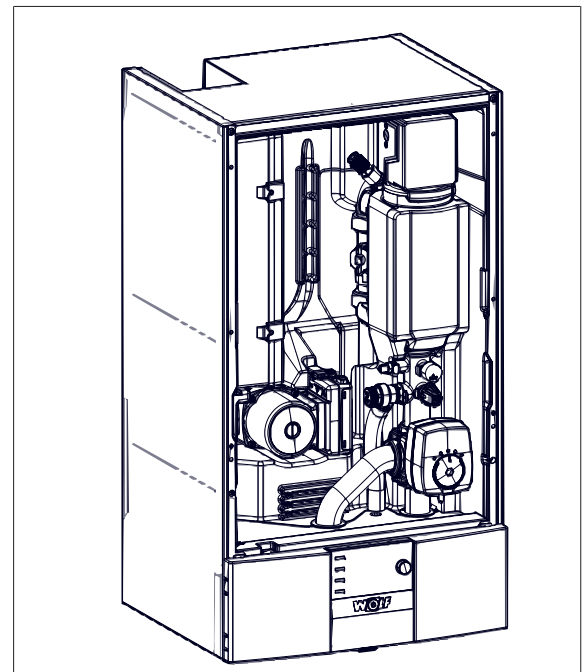
① Vamzdžių spaustukai

② EPP kištukinė dalis

6. Vėl uždėti ① vamzdžių spaustukus.

Vamzdžių spaustukai ① turi užsifikuoti.

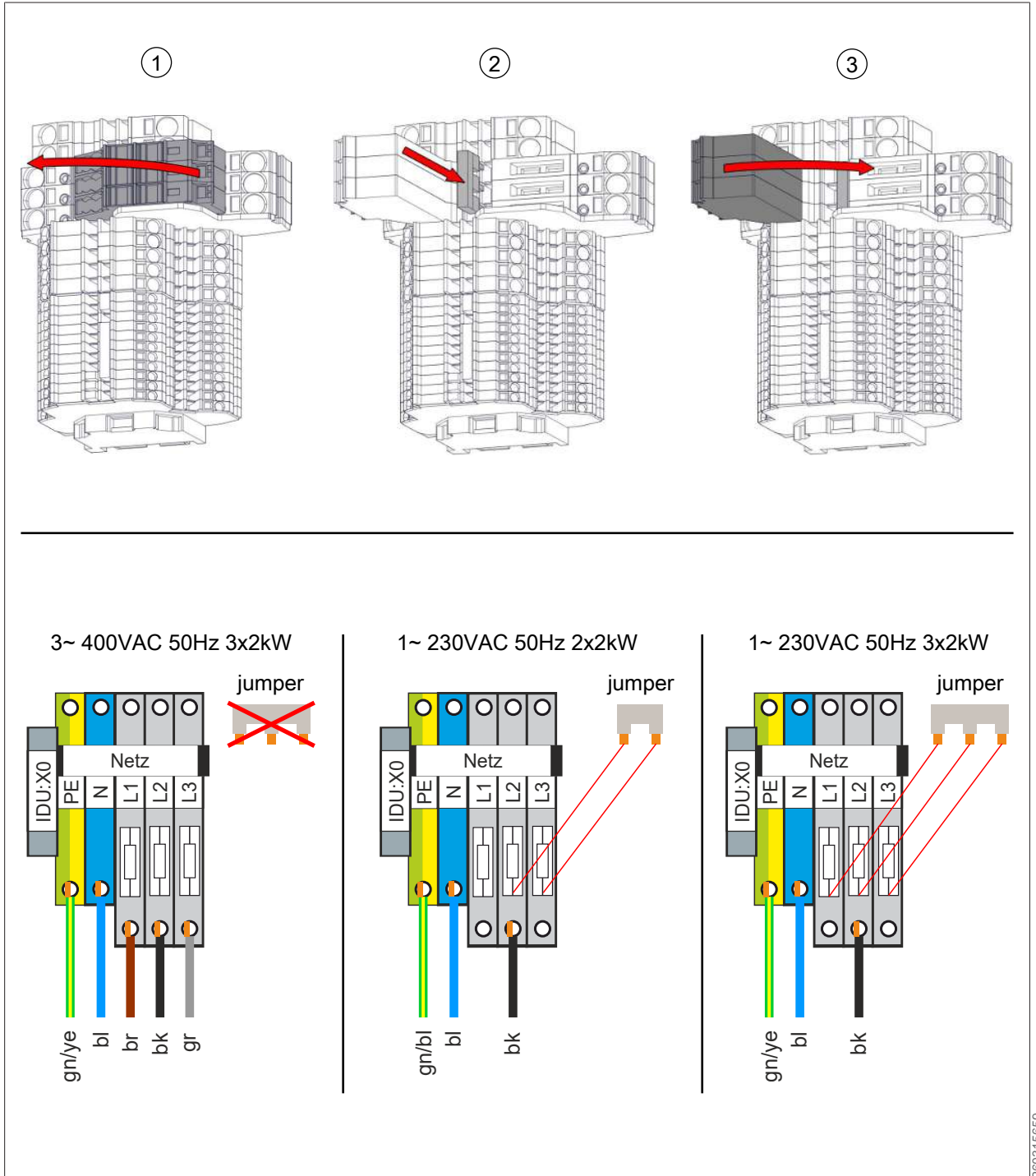
7. Vėl įdėti papildomo elektrinio šildytuvo EPP kištukinę dalį ②.



⇒ Montavimas baigtas.

## 1.1 Baigiamieji darbai

1. Vėl padidinti sistemos slėgį.
2. Valdymo dėžutėje prijungti papildomo elektrinio šildytuvo elektros jungtį.
3. Trumpiklių rinkinys: Priklausomai nuo elektros energijos tiekimo.



4. Sumontuoti išorinį gaubtą.
5. Prijungti vidinio bloko ir papildomo elektrinio šildytuvo elektros jungties elektros įtampą.

## 2 Papildomo 6 kW elektrinio šildytuvo keitimas

Pasiruošti keitimui



### PAVOJUS

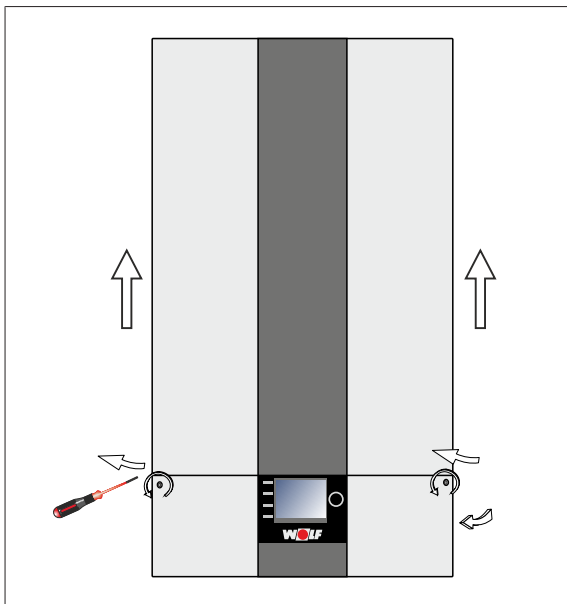
#### Elektros įtampa

Dėl elektros smūgio gali ištikti mirtis.

1. Su prietaisu dirbti tik tada, kai jis atjungtas nuo elektros srovės.
2. Pradėti naudoti prietaisą tik tada, kai įdiegti visi apsauginiai įtaisai.

- Atjungti vidinio bloko ir papildomo elektrinio šildytuvo elektros jungties elektros įtampą.

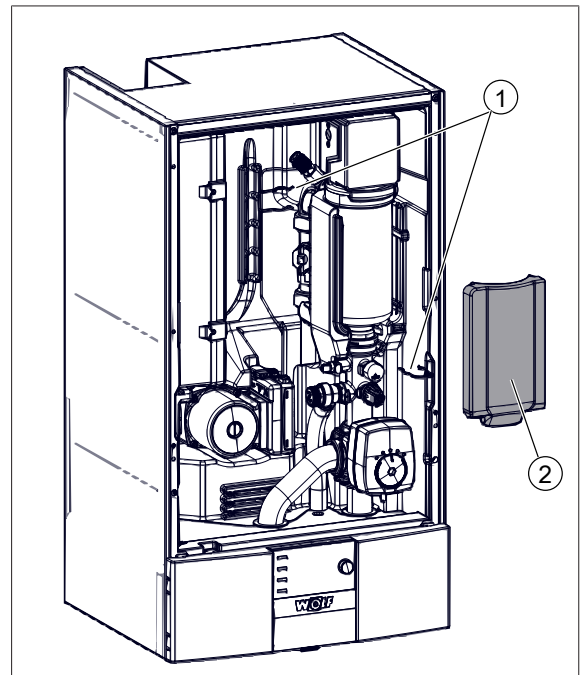
#### Išmontuoti / sumontuoti IDU gaubtą



1. Atlenkti reguliavimo bloko dangtelį.
2. Atsukti varžtus (vidiniai šešiakampiai varžtai SW4).
3. Pakelti IDU priekinį gaubtą ir jį nuimti.
4. Surinkti išorinį gaubtą atvirkštine tvarka.

#### Pakeisti papildomą elektrinį šildytuvą

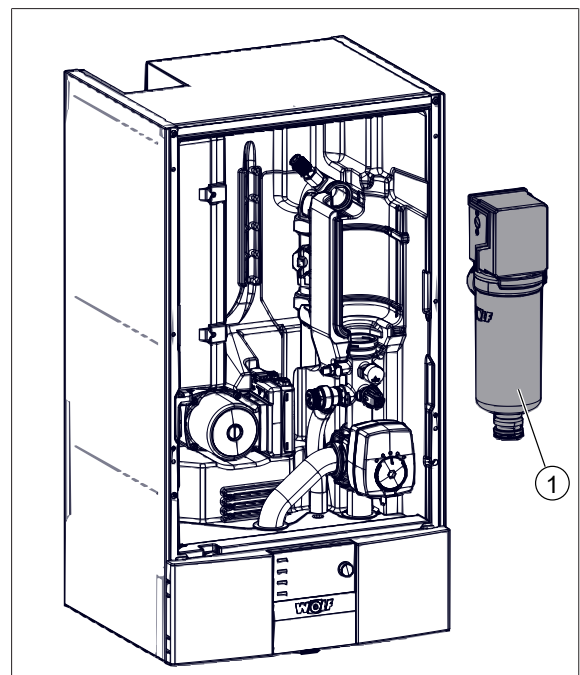
1. Hidraulinio būdu išjungti vidaus bloką ir išleisti šildymo vandenį.
2. Valdymo dėžutėje atjungti papildomo elektrinio šildytuvo elektros jungtį.



① Vamzdžių spautukai

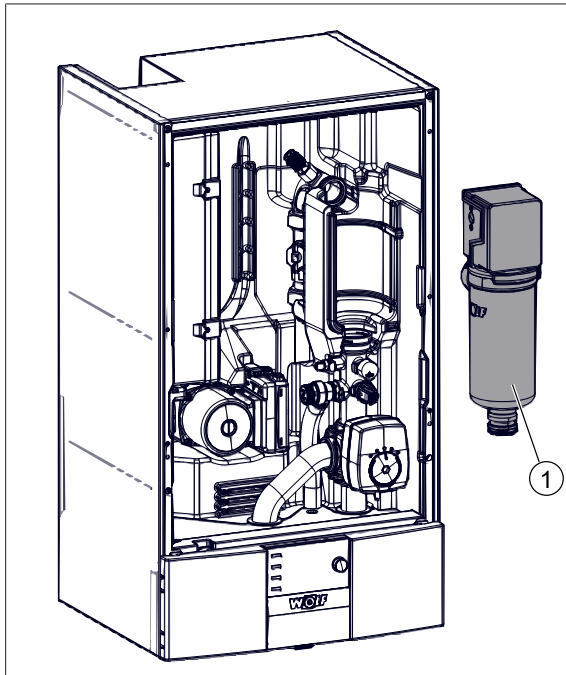
② EPP kištukinė dalis

3. Nuimti ① vamzdžių spautukus.
4. Nuimti papildomo elektrinio šildytuvo EPP kištukinę dalį ②.



① Papildomas elektrinis šildytuvus

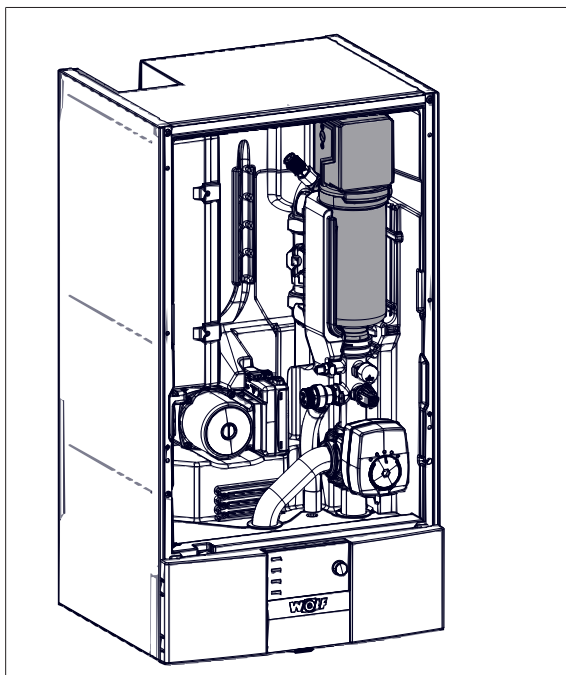
5. Priekinį ištraukti ir per viršų iškelti EHZ pakaitinį vamzdį ①.



253568999

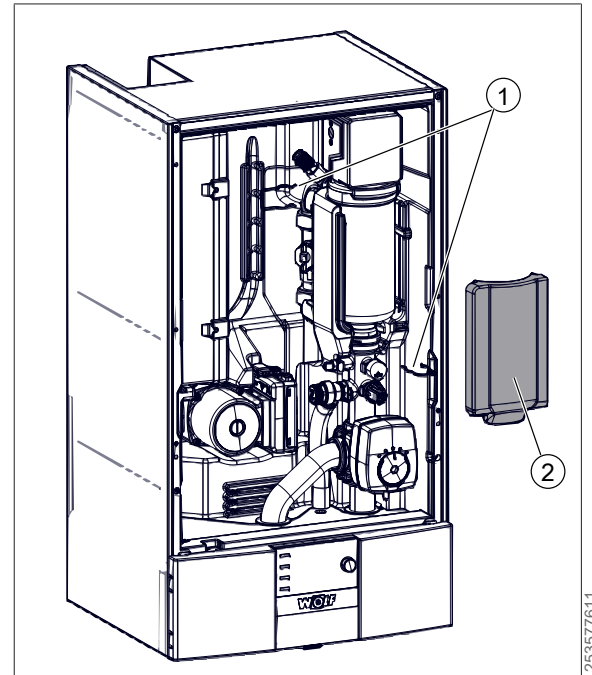
① Papildomas elektrinis šildytuvas

6. Sumontuoti papildomą elektrinį šildytuvą①.



253557259

⇒ Papildomas elektrinis šildytuvas sumontuotas.



253577611

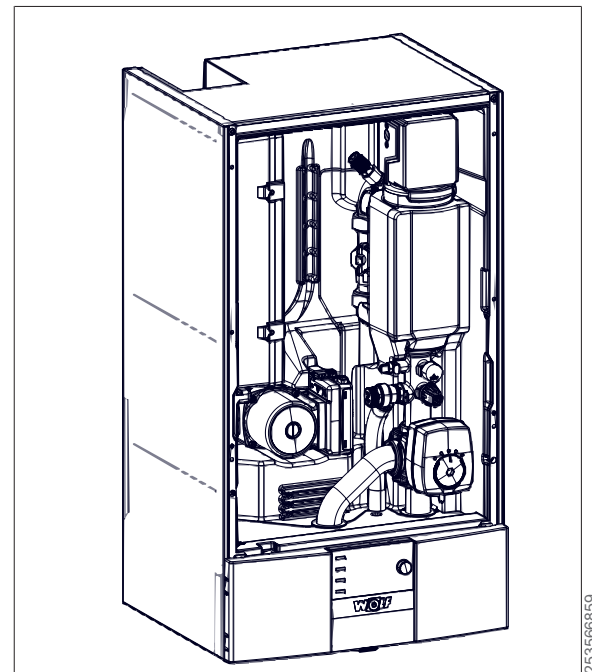
① Vamzdžių spaustukai

② EPP kištukinė dalis

7. Vėl uždėti ① vamzdžių spaustukus.

Vamzdžių spaustukai ① turi užsifiksuoti.

8. Vėl įdėti papildomo elektrinio šildytuvo EPP kištukinę dalį ②.

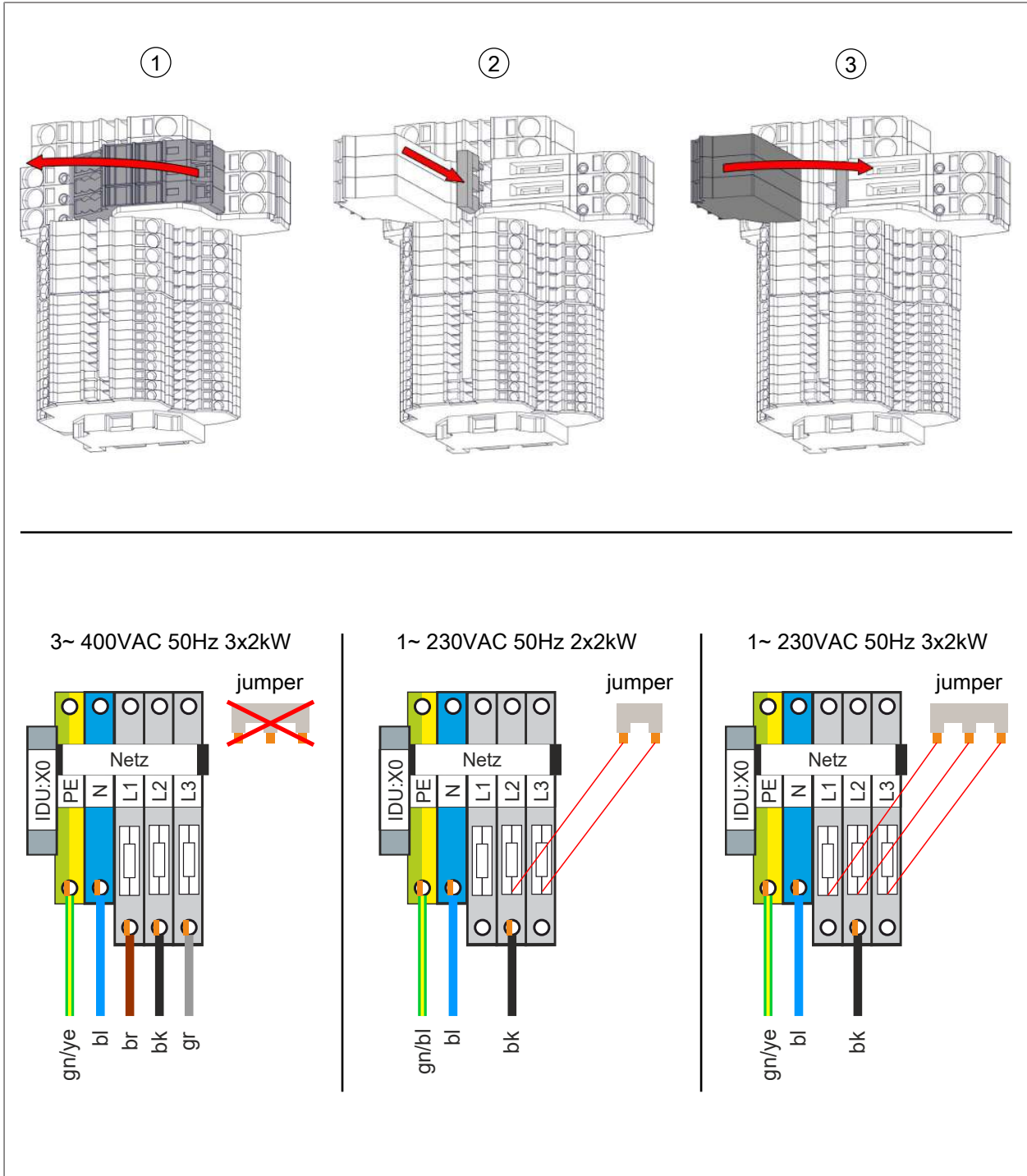


253566859

⇒ Montavimas baigtas.

## 2.1 Baigiamieji darbai

1. Vėl padidinti sistemos slėgį.
2. Valdymo dėžutėje prijungti papildomo elektrinio šildytuvo elektros jungtį.
3. Trumpiklių rinkinys: Jei elektros tiekimas yra nekintantis, trumpiklių keisti nereikia.



4. Sumontuoti išorinį gaubtą.
5. Prijungti vidinio bloko ir papildomo elektrinio šildytuvo elektros jungties elektros įtampą.











WOLF GmbH | Postfach 1380 | 84048 Mainburg | Deutschland  
Tel. +49 8751 74-0 | [www.wolf.eu](http://www.wolf.eu)  
Anregungen und Korrekturhinweise gerne an [feedback@wolf.eu](mailto:feedback@wolf.eu)