

Projektové podklady a návod na montáž

Splitové tepelné čerpadlo vzduch/voda

s prevádzkovým denníkom

BWL-1S -05/230 V

BWL-1SB-05/230 V

BWL-1S -07/230 V

BWL-1SB-07/230 V

BWL-1SB-10/230 V

BWL-1SB-14/230 V

BWL-1S -10/400 V

BWL-1SB-10/400 V

BWL-1S -14/400 V

BWL-1SB-14/400 V

BWL-1S -16/400 V

BWL-1SB-16/400 V



Od:

model „2016“

HCM-3 FW 1.70

AM FW 1.60

BM-2 FW 2.30

1	Bezpečnostné upozornenia, normy a predpisy	6
1.1	Bezpečnostné upozornenia	6
1.2	Normy/predpisy.....	7
1.3	Pri montáži, uvádzaní do prevádzky, údržbe a opravách treba dodržiavať tieto pokyny:	8
2	Pokyny k dokumentácii.....	9
2.1	Súvisiace podklady	9
2.2	Uloženie podkladov.....	9
2.3	Platnosť návodu.....	9
2.4	Odovzdanie používateľovi.....	9
3	Pokyny k tepelnému čerpadlu	10
4	Obsah dodávky	12
5	Konštrukcia	13
5.1	Vnútorňý modul BWL-1S(B).....	13
5.2	Vonkajší modul BWL-1S(B)-05/07	14
5.3	Vonkajší modul BWL-1S(B)-10/14/16	14
6	Vybavenie	15
6.1	Vnútorňý modul.....	15
6.2	Vonkajší modul.....	15
7	Rozmery BWL-1S(B).....	16
7.1	Vnútorňý modul.....	16
7.2	Vonkajší modul BWL-1S(B)-05/07	17
7.3	Vonkajší modul BWL-1S(B)-10/14/16	17
8	Inštalácia BWL-1S(B).....	18
8.1	Pokyny na inštaláciu	18
8.2	Minimálny objem priestoru	19
8.3	Transport na miesto montáže	19
9	Inštalácia vonkajšieho modulu.....	20
10	Inštalácia vnútorného modulu.....	21
10.1	Minimálne odstupy vnútorného modulu	21
10.2	Upevnenie zariadenia so závesnou konzolou.....	21
11	Štrkové lôžko a rozmery podstavca.....	22
12	Ukotvenie a utlmenie vibrácií	23
12.1	Podstavec z betónu	23
12.2	Montáž na stenu	23
13	Inštalácia prechodu cez stenu.....	24
13.1	Prechod cez stenu nad zemou	24
13.2	Prechod cez stenu pod zemou	24
14	Inštalácia vedenia chladiva.....	25
15	Pripojenie vedenia chladiva.....	27
15.1	Tvary	27
15.2	Pripojenie vedenia chladiva na vonkajší modul	27
15.3	Pripojenie vedenia chladiva na vnútorný modul.....	28
15.4	Skúška tesnosti a tlaková skúška	29
16	Naplnenie vedenia chladiva.....	30
16.1	Naplnenie vnútorného modulu a vedenia chladiva	30
16.2	Kontrola tesnosti chladiaceho okruhu	30

17	Pripojenie vykurovacieho/chladiaceho okruhu a okruhu ohrievača vody.....	31
17.1	Pre vykurovací okruh platia tieto pokyny a odporúčania.....	31
17.1.1	Odvzdušňovač	31
17.1.2	Vyčistenie vykurovacieho systému	31
17.1.3	Naplnenie vykurovacieho zariadenia	31
17.1.4	Vypustenie vykurovacieho zariadenia	32
17.1.5	Prepúšťací ventil	32
17.1.6	Ohrev pitnej vody	32
17.1.7	Obehové čerpadlo.....	32
17.1.8	Hydraulický oddeľovací zásobník (vyrovnávač tlaku)	32
17.1.9	Maximálny (obmedzovací) termostat (MaxTh).....	32
17.1.10	Na prenos výkonu tepelného čerpadla do vykurovacieho systému sú dôležité nasledujúce veličiny:	32
17.1.11	Dimenzovanie potrubí	32
17.1.12	Odkalovač	33
17.1.13	Snímač rosného bodu (TPW)	33
17.1.14	Zásobníkový ohrievač vody	33
17.1.15	Akumulačný zásobník vody	33
18	Centrála tepelného čerpadla CHC Split/200	34
18.1	CHC Split/200	34
18.2	Rozmery/Minimálne odstupy.....	34
19	Centrála tepelného čerpadla CHC Split/300	35
19.1	CHC Split/300	35
19.2	Rozmery/Minimálne odstupy.....	35
20	Elektrické pripojenie.....	36
20.1	Všeobecné pokyny.....	36
20.2	Sieťové napájanie/Prípojka.....	37
21	Elektrické pripojenie vonkajšieho modulu.....	38
21.1	Otvorenie plášťa vonkajšieho modulu BWL-1S(B)-05/07	38
21.2	Elektrické pripojenie vonkajšieho modulu BWL-1S(B)-05/07	38
21.3	Otvorenie plášťa vonkajšieho modulu BWL-1S(B)-10/14/16	39
21.4	Elektrické pripojenie vonkajšieho modulu BWL-1S(B)-10/14/16.....	39
22	Elektrické pripojenie vnútorného modulu	40
22.1	Otvorenie/zvesenie plášťa vnútorného modulu	40
22.2	Pripojenie elektrického ohrevu.....	41
22.3	Pripojenie EVU/FV/Smart Grid/ODU - BUS	42
22.4	Pripojenie riadiacej dosky HCM-3.....	44
22.5	Elektrické pripojenie (230V).....	45
22.6	Elektrické pripojenie (malé napätia).....	47
22.7	Schéma zapojenia riadiacej dosky HCM-3 vnútorného modulu	48
22.8	Schéma zapojenia EWO-Board/AWO-Board vnútorného modulu	49
23	Zobrazovací modul AM/Ovládací modul BM-2	50
23.1	Montáž	50
24	Zobrazovací modul AM.....	51
24.1	Prehľad	51
24.2	Štruktúra menu	52
24.3	Údaje.....	53
24.4	Základné nastavenia	53
24.5	Opis.....	54

24.5.1	Prevádzkový režim ohrevu vody	54
24.5.2	Rýchly ohrev vody.....	54
24.6	Energeticky úsporná prevádzka.....	54
24.6.1	Aktívne chladenie.....	54
25	Ovládací modul BM-2	55
25.1	Prehľad	55
25.2	Štruktúra menu	56
25.3	Údaje.....	57
25.4	Základné nastavenia.....	58
25.5	Opis.....	58
25.5.1	Aktívne chladenie.....	58
25.5.2	Rýchly ohrev vody.....	58
25.5.3	Prevádzkový režim ohrevu vody	58
25.5.4	Denná teplota.....	59
25.5.5	Vplyv miestnosti	59
25.5.6	Denná teplota chladenia	59
26	Prevádzkový režim/stav TČ	60
26.1	Prevádzkový režim.....	60
26.2	Stav tepelného čerpadla	60
27	Menu Servis.....	61
27.1	Štruktúra menu Servis v AM	61
27.2	Štruktúra menu Servis v BM-2	62
27.3	Opis.....	63
27.3.1	Zariadenie	63
27.3.2	Parametre/zoznam parametrov	63
27.3.3	Špeciálne	63
27.3.4	Test relé	63
27.3.5	Reset parametrov	64
27.3.6	Servis IDU.....	64
27.3.7	Servis ODU	65
27.3.8	Vykurovacia krivka	65
27.3.9	Chladiaca krivka.....	65
27.3.10	História porúch.....	65
27.3.11	Vymazanie histórie porúch.....	65
27.3.12	Potvrdenie poruchy	65
28	Servisné parametre	66
28.1	Prehľad	66
28.2	Opis servisných parametrov	68
29	Konfigurácia zariadenia	71
29.1	Prehľad konfigurácií zariadenia	71
29.1.1	Konfigurácia zariadenia 01	72
29.1.2	Konfigurácia zariadenia 02	73
29.1.3	Konfigurácia zariadenia 05	74
29.1.4	Konfigurácia zariadenia 11.....	75
29.1.5	Konfigurácia zariadenia 12 (BSP-W).....	76
29.1.6	Konfigurácia zariadenia 12 (BSH-800/1000)	77
29.1.7	Konfigurácia zariadenia 14	78
29.1.8	Konfigurácia zariadenia 15	79
29.1.9	Konfigurácia zariadenia 33	80

29.1.10	Konfigurácia zariadenia 34	81
29.1.11	Konfigurácia zariadenia 51	82
29.1.12	Konfigurácia zariadenia 52	83
30	Doplnkové funkcie	84
30.1	Aktívne chladenie	84
30.2	Blokovanie EVU (hromadné diaľkové ovládanie HDO).....	84
30.3	Podpora FV	85
30.4	Smart Grid (SG)	86
30.5	Výpočet požadovanej teploty pri podpore FV alebo Smart Grid	87
31	Hladina hluku	88
31.1	Pri inštalácii pamätajte, že:	88
31.2	Odraz hluku (činiteľ smerovosti Q).....	88
31.3	Výpočet hladiny hluku LPA z akustického výkonu, vzdialenosti a činiteľa smerovosti	89
32	Výpočet bivalentného bodu.....	90
32.1	Príklad výpočtu	90
32.2	Diagram na určenie bivalentného bodu a výkonu elektrického ohrev.....	90
33	Vykurovací výkon, elektrický príkon, COP	91
34	Dispozičná výška vykurovacieho okruhu	98
34.1	Dispozičná výška vykurovacieho okruhu	98
34.2	Dispozičná výška/nominálny objemový prietok vody	98
35	Technické údaje	99
36	Uvedenie do prevádzky.....	102
37	Prevádzkový denník zariadenia.....	103
37.1	Povinnosti prevádzkovateľa	103
37.1.1	Každoročná skúška tesnosti	103
37.1.2	Povinnosť uchovávať dokumentáciu.....	104
37.1.3	Demontáž tepelného čerpadla a likvidácia chladiva	104
37.1.4	Likvidácia a recyklovanie	104
37.2	Údaje o zariadení, ktoré treba zadokumentovať.....	105
38	Údržba/čistenie	107
38.1	Prehľad servisných prác	107
38.2	Čistenie výparníka BWL-1S(B)	108
38.3	Čistenie vane na kondenzát/odtoku kondenzátu	108
38.4	Čistenie plášte	108
38.5	Čistenie filtra/odkalovača	108
39	Porucha – Príčina – Odstránenie	109
39.1	Všeobecné upozornenia	109
39.2	Hlásenie poruchy na AM	109
39.3	Hlásenie poruchy na BM-2.....	109
39.4	Postup pri poruchách	109
39.5	Kódy porúch.....	110
40	Technické parametre podľa nariadenia (EÚ) č. 813/2013.....	112
41	Informačný list výrobku podľa nariadenia (EÚ) č. 811/2013	114
42	Skratky/Legenda	118
43	Poznámky	119

1 Bezpečnostné upozornenia, normy a predpisy

1.1 Bezpečnostné upozornenia

V tomto montážnom návode sa používajú nasledujúce symboly a značky, ktorých cieľom je ochrana osôb a technická bezpečnosť prevádzky:



Nedodržanie takto označených bezpečnostných upozornení môže vážne ohroziť život a zdravie osôb a spôsobiť funkčné poruchy a škody na zariadení.



Nebezpečné napätie na elektrických častiach!

Pozor: Pred demontážou ochranného krytu treba vypnúť hlavný vypínač.

Ak je hlavný vypínač kotla zapnutý, manipulácia s elektrickými súčiastkami, zapojeniami a kontaktmi je životu nebezpečná! Pripájacie svorky sú pod napätím, aj keď je prevádzkový vypínač vypnutý.

Pozor

Nedodržanie takto označených upozornení môže spôsobiť vážne poškodenie zariadenia.

Toto zariadenie nie je určené na používanie osobami (predovšetkým deťmi) s obmedzenými fyzickými, zmyslovými alebo duševnými schopnosťami alebo osobami, ktoré majú nedostatok skúseností a/alebo vedomostí, pokiaľ nie sú pod dohľadom osôb ručiacich za ich bezpečnosť alebo pokiaľ od takejto osoby nedostali pokyny na používanie zariadenia.



Osvedčenie o spôsobilosti

Manipulovať s chladivami a práce na chladiacom okruhu môže vykonávať

iba odborník s príslušným oprávnením (podľa §5 ods. 3 Zákona o chemickej

ochrane podnebia v súvislosti s nariadením ES č. 303/2008 kategória I). Pri

akejkoľvek manipulácii treba dodržiavať platné technické normy, predpisy a

smernice.

1.2 Normy/predpisy

Pri montáži a prevádzke vykurovacieho systému dodržiavajte miestne normy a smernice!

Dodržiavajte údaje uvedené na typovom štítku tepelného čerpadla!

Pri inštalácii a prevádzke vykurovacieho systému treba dodržiavať miestne predpisy:

- o podmienkach inštalácie
- o pripojení do elektrickej siete
- predpisy a normy o bezpečnostných zariadeniach v teplovodných vykurovacích systémoch
- o podmienkach na vyhotovovanie vodovodných inštalácií vnútri budov

Najmä pri inštalácii dodržiavajte nižšie uvedené všeobecné predpisy, normy a smernice:

- STN EN 806 Technické podmienky na zhotovovanie vodovodných potrubí
- STN EN 1717 Ochrana pitnej vody pred znečistením vo vnútornom vodovode
- STN EN 12831 Vykurovacie systémy v budovách. Metóda výpočtu projektovaného tepelného príkonu
- STN EN 12828 Vykurovacie systémy v budovách. Navrhovanie teplovodných vykurovacích systémov
- STN EN 60529 Stupne ochrany krytom
- VDI 2035 Prevencia škôd vo vykurovacích systémoch
 - Tvorba vodného kameňa (list 1)
 - Korózia spôsobená vodou (list 2)

1.3 Pri montáži, uvádzaní do prevádzky, údržbe a opravách treba dodržiavať tieto pokyny:

Montáž, inštaláciu, nastavenie a uvedenie do prevádzky zariadenia s tepelným čerpadlom môže vykonať iba kvalifikovaný odborník s príslušným oprávnením, ktorý dodržiava príslušné platné právne a technické normy, vyhlášky, smernice a riadi sa pokynmi uvedenými v Návode na montáž zariadenia.



Tepelné čerpadlo sa môže prepravovať pri sklone maximálne do 45°.



Komponenty a potrubia chladiaceho okruhu, vykurovacieho okruhu a potrubie zo zdroja tepla sa v nijakom prípade nesmie zaťažovať ani používať za účelom prepravy.



Tepelné čerpadlo môže používať pri prevádzke ako zdroj tepla len vonkajší vzduch. Prierezy vedúce vzduch sa nesmú zužovať alebo blokovať.



Z bezpečnostných a technických dôvodov sa nesmie prerušiť prívod napätia k tepelnému čerpadlu a regulácii ani mimo vykurovacieho obdobia. V opačnom prípade nie je zabezpečené sledovanie tlaku vo vykurovacom okruhu, protimrazová ochrana ani ochrana proti zablokovaniu čerpadla!



Pred otvorením zariadenia sa musia odpojiť všetky elektrické obvody od elektrického napätia. Okrem toho treba zabezpečiť ventilátor pred náhodným spustením. Zariadenie musí byť všetkými pólmi odpojené od napätia a zabezpečené proti opätovnému zapnutiu!



Práce na chladiacom okruhu môže vykonať iba kvalifikovaný odborník s príslušným oprávnením.



Vo vykurovacom okruhu nepoužívajte teflón ako tesniaci prostriedok, vzniká nebezpečenstvo netesnosti.



Povrchy zariadení nikdy neošetrujte mechanickými čistiacimi látkami ani čističmi s obsahom kyseliny alebo chlóru.



Tepelné čerpadlo sa musí pri montáži nainštalovať pevne, aby sa počas prevádzky nezošmyklo.



Vonkajšia jednotka sa môže inštalovať iba vonku.



Poškodené časti zariadení možno nahradiť iba originálnymi náhradnými dielmi Wolf.



Musia sa dodržiavať predpísané hodnoty elektrických poistiek (pozri Technické údaje).



Nezodpovedáme za škody spôsobené použitím inej ako dodanej regulácie manipuláciou a neodbornými zmenami na regulácii.



Pozor – pri zamrznutí hrozí nebezpečenstvo škôd z úniku vody a poškodenie zariadenia! Ak je tepelné čerpadlo zapnuté, zariadenie je automaticky chránené pred mrazom!

Pozor

Používanie tepelného čerpadla sa musí ohlásiť u miestneho dodávateľa energie.

2 Pokyny k dokumentácii

2.1 Súvisiace podklady

- Návod na montáž a obsluhu ovládacieho modulu BM-2
- Návod na montáž a obsluhu zobrazovacieho modulu AM

- Návod na montáž a obsluhu všetkých použitých prídavných modulov a ďalšieho príslušenstva

2.2 Uloženie podkladov

Prevádzkovateľ prípadne používateľ zariadenia zodpovedá za uloženie všetkých návodov a podkladov.

- ▶ Tento návod na montáž a obsluhu ako aj ďalšie platné návody odovzdajte prevádzkovateľovi príp. používateľovi zariadenia.

2.3 Platnosť návodu

Tento návod na montáž a obsluhu platí pre splitové tepelné čerpadlo vzduch/voda BWL-1 S(B)

od:

- model „2016“
- riadiaca doska HCM-3: FW 1.70
- zobrazovací modul AM: FW 1.60
- ovládací modul BM-2: FW 2.30

2.4 Odovzdanie používateľovi



Používateľ vykurovacieho zariadenia musí byť poučený o používaní a funkcii vykurovacieho zariadenia.

- ▶ Odovzdajte prevádzkovateľovi resp. používateľovi zariadenia všetky súvisiace podklady.
- ▶ Poučte používateľa zariadenia o tom, že návody majú byť uložené v blízkosti zariadenia.
- ▶ Poučte používateľa zariadenia o tom, že súvisiace podklady musí odovzdať nástupcovi (napr. pri presťahovaní).

Poučenie o vykurovacom zariadení

- ▶ Poučte používateľa zariadenia o tom, že môže nastaviť teploty a termostatické ventily na úspornú prevádzku.
- ▶ Upozornite prevádzkovateľa resp. používateľa zariadenia na vykonávanie údržby vykurovacieho zariadenia.

3 Pokyny k tepelnému čerpadlu

Oblasť použitia

Splitové tepelné čerpadlo vzduch/voda pre teplotu vykurovacej vody do 55 °C a teplotu vzduchu do -20 °C je koncipované výlučne na vykurovanie a na ohrev pitnej vody. Ak sa budú rešpektovať hranice použiteľnosti (pozri časť Technické údaje), dá sa tepelné čerpadlo použiť do novo inštalovaných alebo starších vykurovacích zariadení.

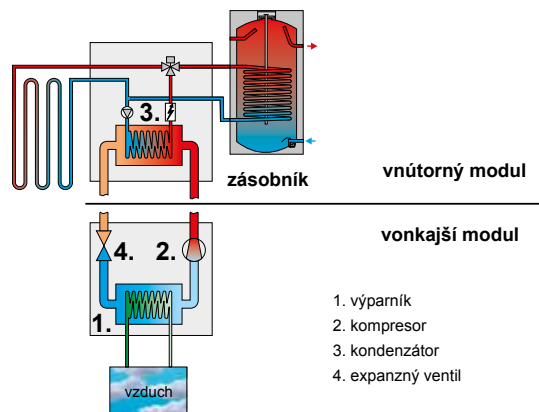
Princíp činnosti tepelného čerpadla

Tepelné čerpadlo mení teplo vonkajšieho vzduchu nižšej teploty na teplo vyššej teploty. Vzduch nasávaný ventilátorom sa vedie cez výparník (1).

Vo výparníku sa nachádza tekuté chladivo, ktoré vri a vyparuje sa pri nízkej teplote a nízkom tlaku. Potrebné výparné teplo sa odoberá zo vzduchu, ktorý sa pritom ochladzuje.

Vzduch sa potom ďalej vyfukuje do okolia. Vyparené chladivo nasáva kompresor (2) a stláča ho na vyšší tlak. Stlačené chladivo v plynnom skupenstve prechádza do kondenzátora (3) kde kondenzuje pri vysokom tlaku a vysokej teplote. Kondenzačné teplo sa prenáša do vykurovacej vody, ktorej teplota stúpa.

Tlak v kondenzátore a pred expanzným ventilom (4) je vysoký. V expanznom ventilu chladivo expanduje, takže jeho tlak a teplota klesnú. Cyklus sa teraz začína odznova.



Ochrana proti zamrznutiu

Pozor

Zapnutím tepelného čerpadla je zabezpečená automatická ochrana proti zamrznutiu zariadenia. Je zakázané pridávať do systému prostriedky proti zamrznutiu. Pozor – pri zamrznutí hrozí nebezpečenstvo škôd z úniku vody a poškodenie zariadenia!

Úsporné vykurovanie tepelným čerpadlom

Svojím rozhodnutím používať vykurovanie s tepelným čerpadlom ste prispeli k ochrane životného prostredia, a to vďaka nízkemu objemu emisií a efektívnemu využívaniu primárnej energie. Aby váš vykurovací systém efektívne pracoval, dodržiavajte nasledujúce odporúčania:

Pozor

Vykurovací systém s tepelným čerpadlom musí byť starostlivo dimenzovaný a inštalovaný. Vyhnite sa zbytočne vysokým teplotám prívodu. Čím nižšia je teplota vykurovacej vody, tým efektívnejšie tepelné čerpadlo pracuje. Dbajte na správne nastavenie regulácie!

Uprednostňujte nárazové vetranie. V porovnaní s neustále pootvorenými vetracími oknami tak znížite spotrebu energie a ušetríte peniaze!

Antikorózna ochrana

Spreje, riedidlá, čistiacie a pracie prostriedky s obsahom chlóru, farby, laky, lepidlá, posypová soľ a iné prostriedky sa nesmú používať (na čistenie, nátery, atď.) ani skladovať na tepelnom čerpadle alebo v jeho blízkosti. Tieto prostriedky môžu za nepriaznivých okolností spôsobovať koróziu tepelného čerpadla a ďalších častí vykurovacieho zariadenia.

Ďalšie vybavenie

V zariadení sú zabudované snímače na kontrolu teploty vykurovacieho a chladiaceho okruhu.

Zásobníkový ohrievač vody

Na ohrev vody tepelným čerpadlom Wolf sú potrebné špeciálne ohrievače vody, ktoré sú k dispozícii v rámci príslušenstva značky Wolf.

Pozor

Plocha výmenníka tepla ohrievača vody musí dosahovať minimálne 0,25 m² na 1 kWh vykurovacieho výkonu tepelného čerpadla.

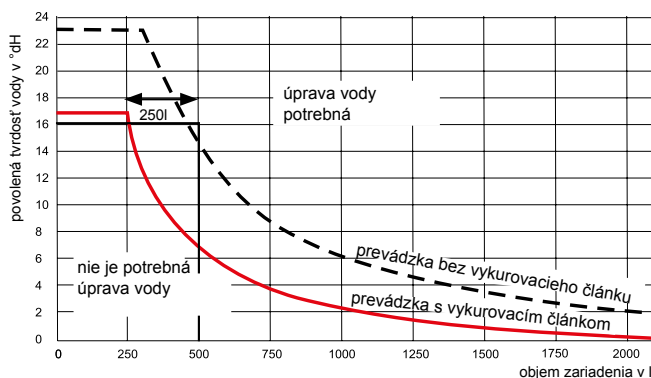
Kvalita vykurovacej vody pre tepelné čerpadlá Wolf

Pozor

Smernica VDI 2035 Časť 1 obsahuje odporúčania na zabránenie tvorby vodného kameňa vo vykurovacích zariadeniach. Časť 2 pojednáva o korózii spôsobenej vodou.

Najmä pri vysušovaní poteru elektrickým ohrevom treba dbať na to, aby sa dodržala celková dovolená tvrdosť vody, lebo inak vzniká riziko tvorby vodného kameňa a výpadku vykurovacieho telesa. Dovoľená tvrdosť vody v zariadení s objemom do 250 litrov a pri prevádzke s elektrickým ohrevom je 16,8 °dH.

V zariadeniach s veľkým objemom vody alebo s potrebou veľkého množstva doplňovacej vody (napr. pri stratách vody) treba dodržať nasledujúce hodnoty.



Pri prekročení hraničnej krivky sa musí príslušná časť vody upraviť.

Príklad: Celková tvrdosť pitnej vody: 16 °dH

Objem zariadenia: 500 l t. j. treba upraviť minimálne 250 l vody.

Ďalšie požiadavky na kvalitu vykurovacej vody:

- hodnota pH medzi 6,5 a 9,0
- elektrická vodivosť pod 800 µS/cm, najlepšie pod 100 µS/cm

Vždy treba uprednostňovať prevádzku s vodou s nízkym obsahom solí (vodivosť pod 100 µS/cm podľa smernice VDI 2035), lebo minimalizuje riziká korózie. Parametre vody sa stabilizujú resp. menia v časovom rozpätí 12 týždňov po uvedení do prevádzky (naplnení).

Inhibítory nie sú dovolené.

Prídavné látky na alkalizáciu a stabilizáciu hodnoty pH môže použiť len odborník na úpravu vody. Napríklad, aby sa dodržali požiadavky podľa VDI 2035: hodnota pH 8,2 – 9,0 pri zmiešaných inštaláciách.

Pitná voda

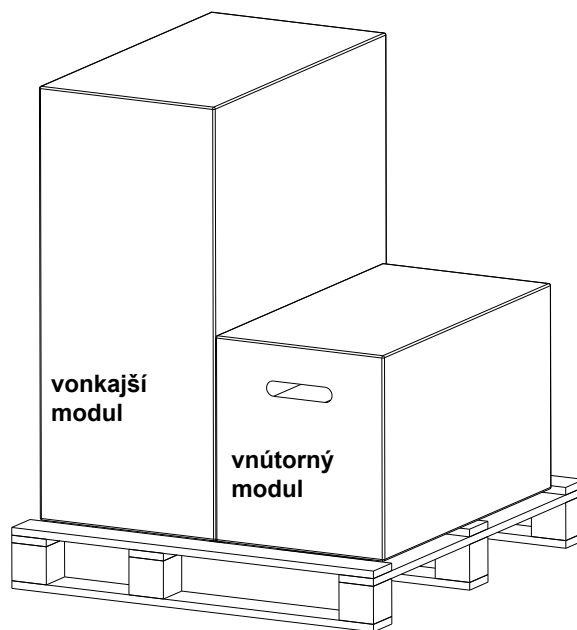
Na ochranu proti vodnému kameňu sa pri celkovej tvrdosti vody nad 15 °dH (2,5 mol/m³) teplota ohriatej vody môže nastaviť maximálne na 50 °C. Pri ohreve vody s celkovou tvrdosťou nad 16,8 °dH sa odporúča inštalovať v privode studenej vody úpravňu vody, aby sa predĺžili intervaly údržby. Aj pri tvrdosti vody pod 16,8 °dH sa môže lokálne zvýšiť riziko tvorby vodného kameňa, ktoré si vyžiada opatrenia na zmäkčenie vody. Ich nerešpektovanie môže viesť k predčasnemu zaneseniu zariadenia vodným kameňom a k obmedzenému komfortu pri dodávke teplej vody. Miestne podmienky musí vždy preveriť príslušný odborník.

Teplota ohrievača vody sa môže nastaviť aj nad 60 °C. Pri krátkodobej prevádzke nad 60 °C sa musí zabezpečiť ochrana proti obareniu. Pri trvalej prevádzke treba vykonať príslušné opatrenia, ktoré vylúčia teplotu vytekajúcej vody nad 60 °C, napr. termostatickým ventilom.

4 Obsah dodávky

- ▶ Vonkajší modul zabalený v kartóne

- ▶ Vnútorý modul je kompletne zabalený v kartóne. Dodávka obsahuje:
 - Projektové podklady a návod na montáž vrátane prevádzkového denníka a návodu na údržbu
 - protokol o uvedení do prevádzky s kontrolným zoznamom
 - závesná konzola vnútorného modulu s montážnou súpravou
 - 3x zásuvné potrubie na pripojenie zariadenia Ø 28 s O-krúžkami a svorkami
 - odzdušňovacia hadička na uvedenie do prevádzky
 - doplnok typového štítku pre vonkajší modul
 - prevlečná matica chladiaceho okruhu 2 x po10/2 x po 16
 - Pri BWL-1S(B)-05 redukčná súprava vedení chladiva 16/12 mm a 10/6 mm

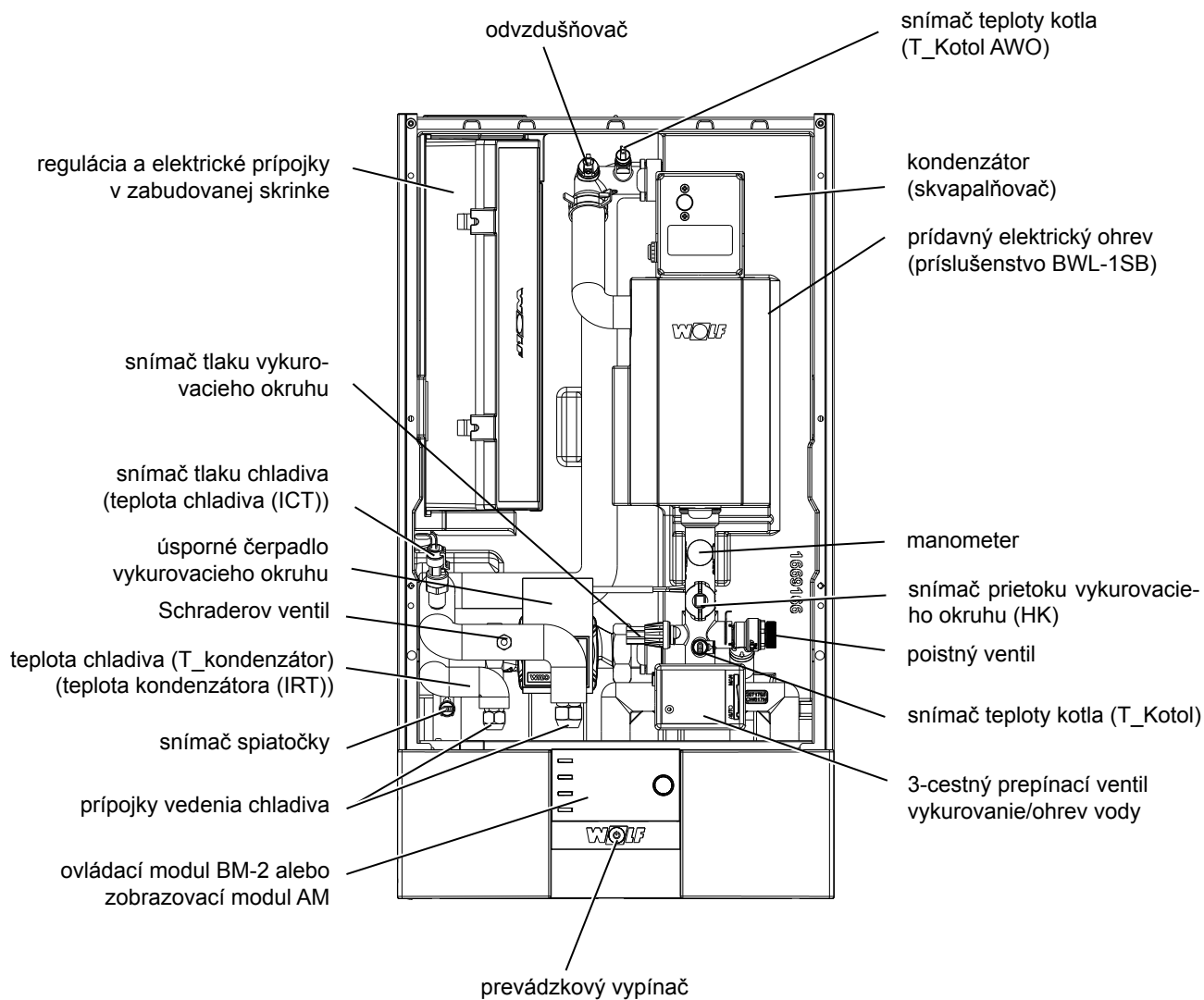


Potrebné príslušenstvo

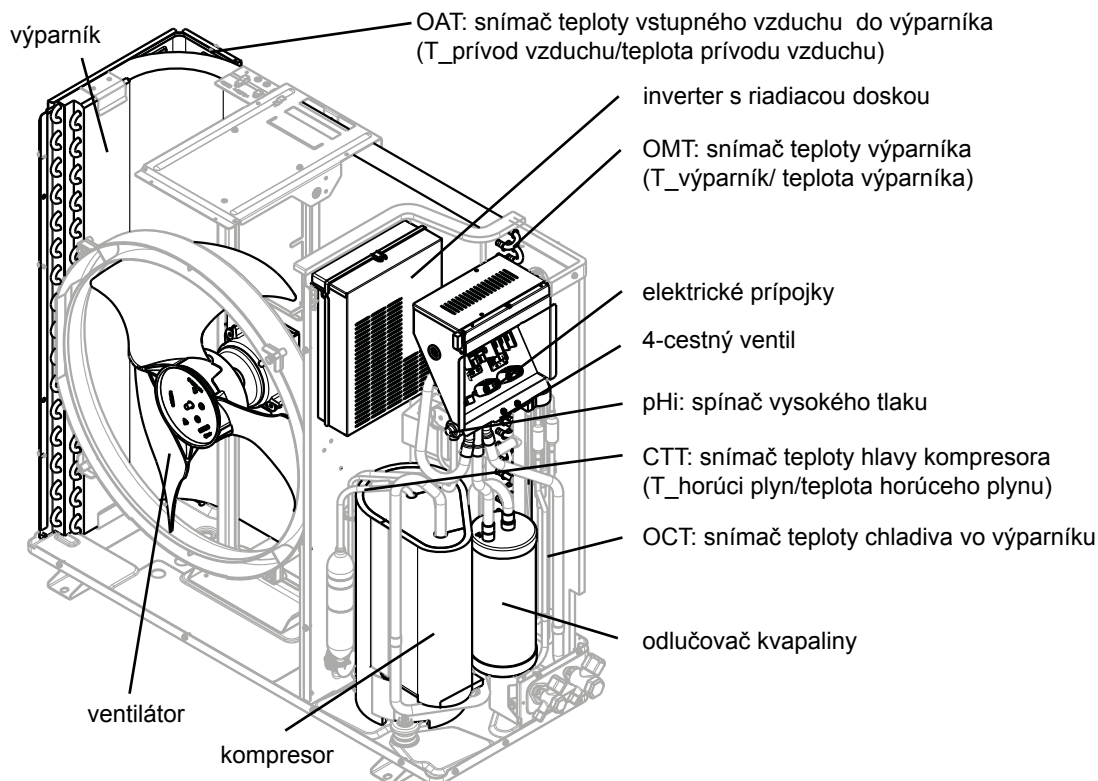
- ovládací modul BM-2 alebo zobrazovací modul AM v jednotke (Ak sa modul BM-2 inštaluje v nástennom držiaku ako diaľkové ovládanie alebo v rozširujúcom module, vo vnútornej jednotke sa musí nachádzať modul AM.)
- snímač rosného bodu v zariadeniach s aktívnym chladením

5 Konštrukcia

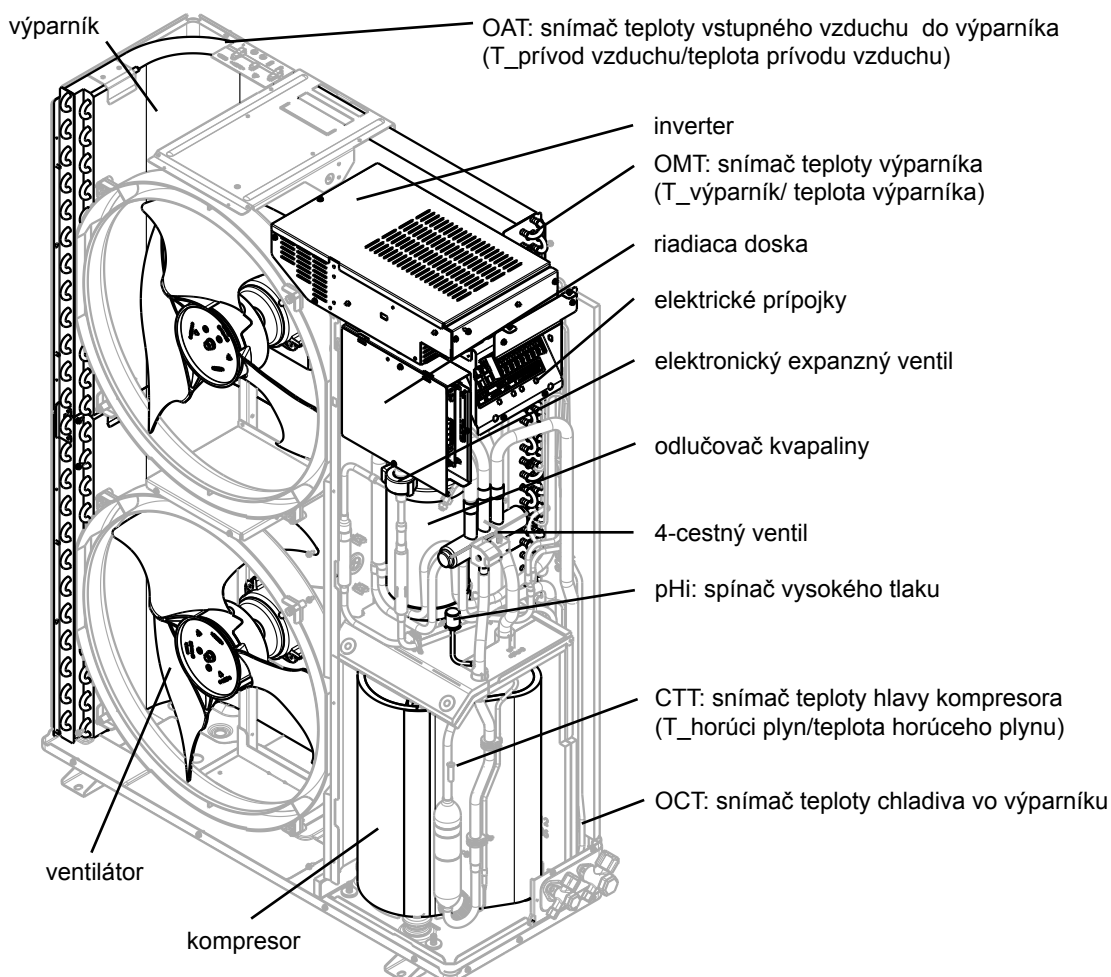
5.1 Vnútorný modul BWL-1S(B)



5.2 Vonkajší modul BWL-1S(B)-05/07



5.3 Vonkajší modul BWL-1S(B)-10/14/16



6 Vybavenie

6.1 Vnútorný modul

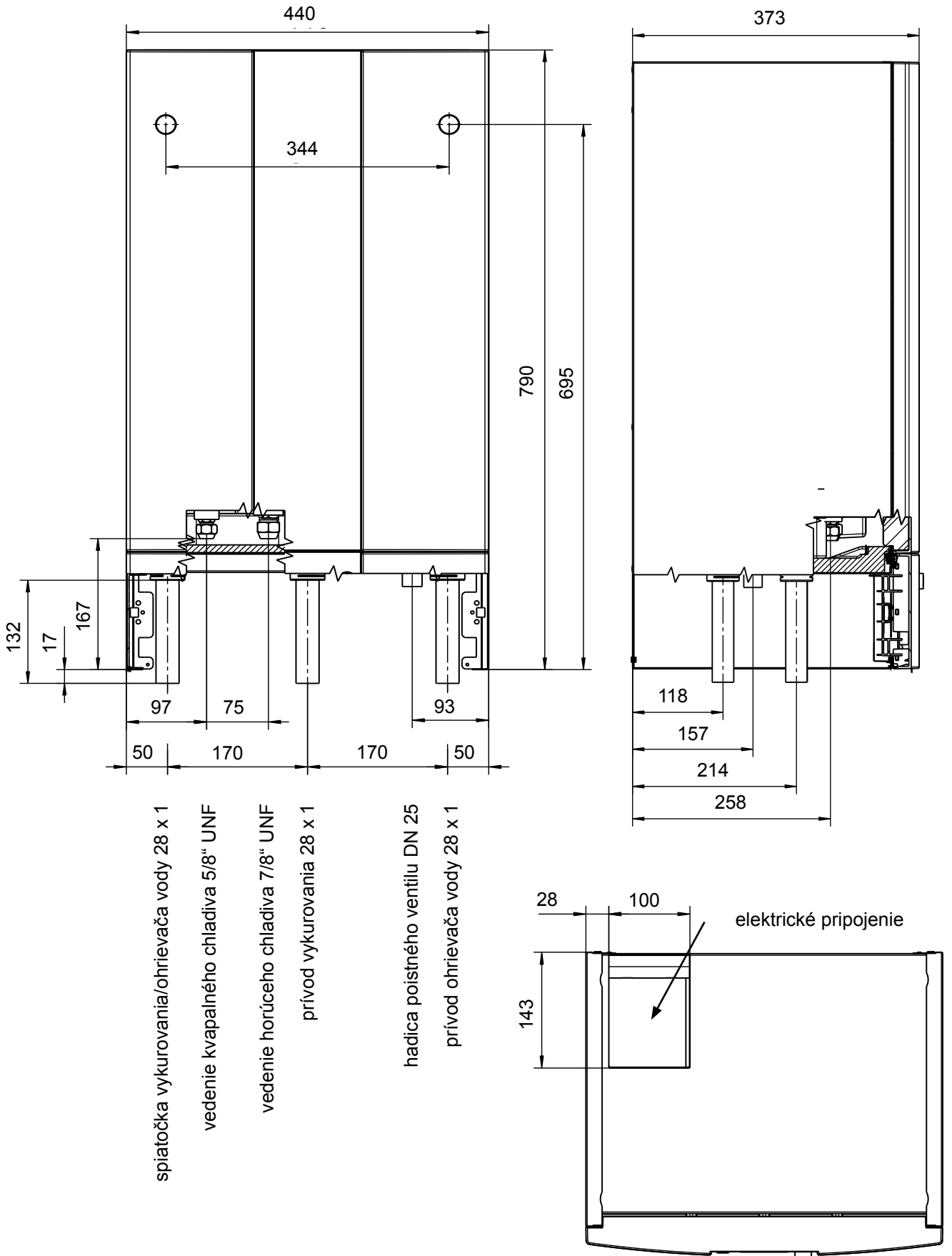
- prídavný elektrický ohrev regulovaný elektronicky podľa potreby
 - o s výkonom 2/4/6 kW podľa pripojenia – typ BWL-1S
 - o na pokrytie špičkového zaťaženia
 - o nastaviteľný na núdzovú prevádzku a na vysušovanie poteru
 - o ohrev poteru možný aj bez vonkajšieho modulu
- regulácia a elektrické prípojky v zabudovanej skrinke
- zásuvka na ovládací modul BM-2 alebo zobrazovací modul AM
- možné externé riadenie 0 – 10 V alebo beznapäťovým kontaktom
- zásuvka na rozhranie ISM7i na LAN/WLAN alebo rozhranie ISM8i na Ethernet
- tepelne izolovaný doskový kondenzátor z ušľachtilej ocele
- úsporné čerpadlo vykurovacieho okruhu s reguláciou otáčok
- zabudovaný 3-cestný prepínací ventil na vykurovanie/ohrev pitnej vody, manometer a poistný ventil
- snímače tlaku a prietoku ako aj snímače teploty prívodu a späťochy
- vedenia chladiva s tepelnou izoláciou, Schraderovým ventilom a snímačom teploty, prípojky vykurovacieho okruhu 28 x 1
- modul hlukovo, tepelne a parotesne izolovaný
- komponenty fixované v EPP, rýchla montáž vďaka konektorovému systému
- „Smart Grid Ready“ na zapojenie do inteligentnej elektrickej siete
- pečať kvality EHPA
- možnosť externého zvyšovania teploty vykurovania/ohriatej vody napr. prostredníctvom Smart Grid alebo fotovoltaického zariadenia

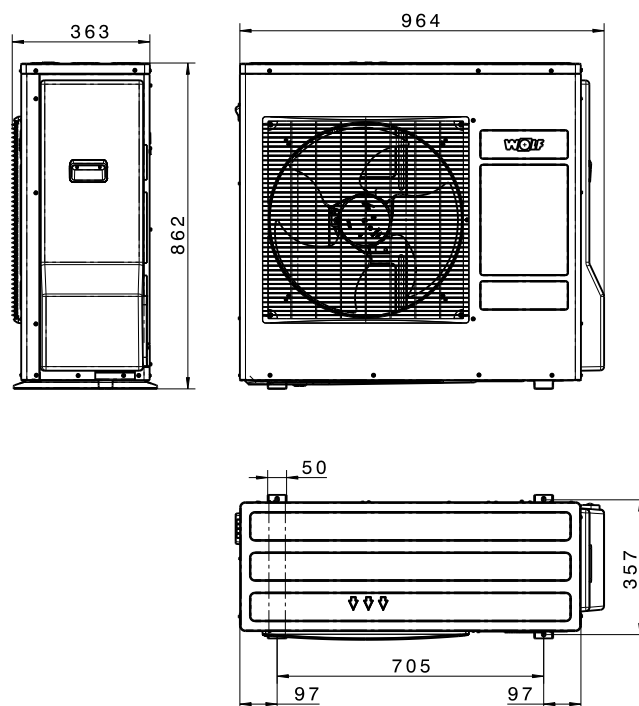
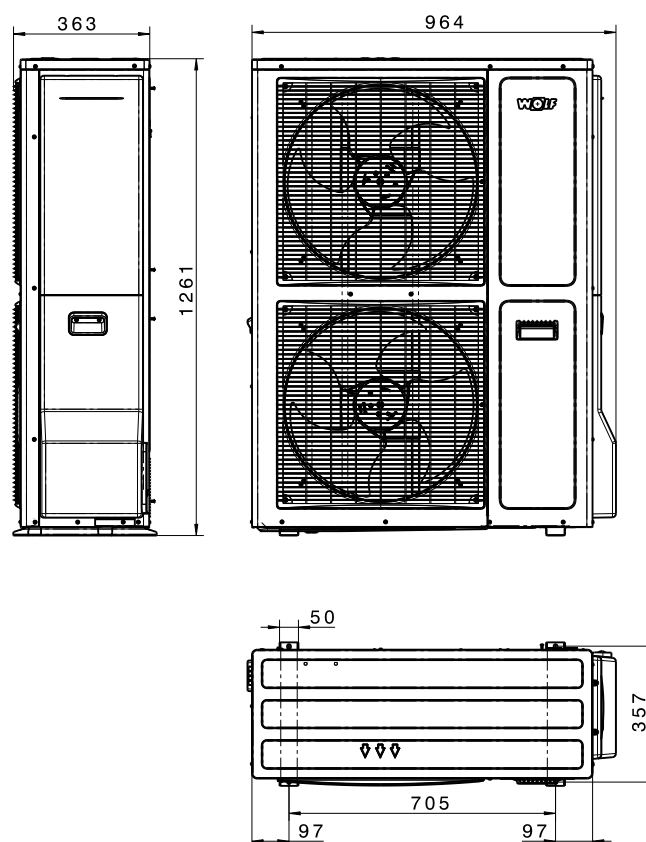
6.2 Vonkajší modul

- vyhotovenie s axiálnym EC ventilátorom v BWL-1S(B)-05/07
- vyhotovenie s 2 axiálnymi EC ventilátormi v BWL-1S-10/14/16
 - o s plynulou reguláciou otáčok, energeticky úsporný, vysokovýkonný
- výparník s ochrannou vrstvou na dosiahnutie dlhej životnosti
- hlukovo izolovaný kompresor
- inverterový kompresor na elektronickú reguláciu výkonu
- 4-cestný prepínací ventil na vykurovanie a chladenie v kombinácii s energeticky úsporným elektronickým expanzným ventilom
- prípojky na pertlované vedenie chladiva
- prevádzková náplň chladiva (R410A) na jednoduchú dĺžku vedenia do 12 m (môže byť max. 25 m)
- variabilná inštalácia s konzolou na podlahu alebo na stenu

7 Rozmery BWL-1S(B)

7.1 Vnútrotný modul



7.2 Vonkajší modul BWL-1S(B)-05/07**7.3 Vonkajší modul BWL-1S(B)-10/14/16**

8 Inštalácia BWL-1S(B)

8.1 Pokyny na inštaláciu

Pri výbere miesta inštalácie treba brať do úvahy tieto odporúčania:

- K tepelnému čerpadlu musí byť prístup zo všetkých strán. Nasávanie by sa malo nachádzať prednostne na strane, kde je stena, ak je to možné.
- Strana výfuku vzduchu musí byť voľná. Keďže je teplota vzduchu v mieste výfuku vzduchu cca o 8 K nižšia ako teplota okolitého prostredia, treba v istých klimatických podmienkach počítať s tvorbou námrazy v tejto oblasti. Čerpadlo preto umiestnite tak, aby výfuk vzduchu neúštil na steny, terasy a chodníky! Odstup výfukovej strany tepelného čerpadla od stien, terás, chodníkov a pod. by mal byť minimálne 3 m.
- Aby sa predišlo vzduchovým skratom a odrazu hluku, vyhnite sa inštalácii vo výklenkoch alebo medzi dvoma múrmi.
- Neprípustná je inštalácia aj na zníženom mieste, lebo chladný vzduch klesá nadol a nedochádza k výmene vzduchu.
- Miesto inštalácie zvolte s ohľadom na hluk; zohľadnite pri tom odstup od susedných pozemkov, aby ste predišli rušeniu susedov.
- Dbajte na hlavný smer vetra/predchádzajte vzduchovým skratom.
- Kondenzát nechajte vsakovať do štrkového lôžka.
- Vzduchové otvory chráňte pred lístím a padajúcim snehom.
- Potrubia v zemi musia byť tepelne izolované.

Vzduchové tepelné čerpadlo do exteriéru sa nesmie inštalovať na mieste, ktoré je zaťažené korozívnymi plynmi, napr. kyslíkmi alebo alkalickými plynmi.



Čerpadlo neinštalujte na mieste, kde fúka vietor od mora, pretože vzduch s vyšším obsahom soli môže spôsobiť koróziu, najmä na lamelách výparníka. Pri morskom pobreží treba postaviť ochranu pred vetrom.

Silný vietor by mohol rušiť prevetrávanie výparníka.

V oblastiach s veľkým množstvom snehu alebo v chladných lokalitách sa vyžadujú ochranné opatrenia, aby sa zabezpečil riadny chod tepelného čerpadla. Vonkajšiu jednotku zahrňte do ochrany proti blesku.

Neinštalujte výfukovou stranou proti hlavnému smeru vetra.

Pri montáži vonkajších modulov na ploché strechy sa môžu podľa výšky budovy a zóny zaťaženia vetrom vyskytnúť značné zaťaženia vetrom. Spodnú konštrukciu odporúčame nechať dimenzovať odborným projektantom, resp. statikom za zohľadnenia nosnosti strechy a zaťaženia vetrom podľa noriem a smerníc špecifických pre danú krajinu.

Vedenia chladiva, tepelnoizolačné materiály, elektrické pripájacie vedenia, kanály/rúrky na ich uloženie atď. treba chrániť pred mechanickým poškodením a vyhotoviť ako odolné voči vplyvom počasia a UV žiareniu.

8.2 Minimálny objem priestoru

Pri inštalácii v priestoroch, kde sa zdržujú ľudia, a ktoré nie sú strojovňou, treba dodržať minimálny objem priestoru podľa množstva chladiva. Pre použité chladivo R410A platí podľa EN 378-1 praktická hraničná hodnota hmotnosti chladiva 0,44 kg/m³ priestoru.

Pri vedeniach chladiva kratších ako 12 m postačí existujúci objem náplne. Keďže sa pri vedeniach chladiva nad 12 m a maximálne 25 m musí dopĺňať R 410 A (0,06 kg/m), je pre inštaláciu vnútorného modulu potrebný aj väčší objem miestnosti podľa tabuľky.

Typ	Vedenie chladiva < 12 m		Vedenie chladiva 12 m – 25 m	
	Objem náplne	Objem	Objem náplne	Objem
BWL-1S(B)-07	2,15 kg	> 4,9 m ³	2,93 kg	> 6,7 m ³
BWL-1S(B)-10	2,95 kg	> 6,7 m ³	3,73 kg	> 8,5 m ³
BWL-1S(B)-14	2,95 kg	> 6,7 m ³	3,73 kg	> 8,5 m ³

8.3 Transport na miesto montáže

Tepelné čerpadlo by sa malo prepravovať na miesto montáže zabalené na drevenej palete paletovacím vozíkom. Zabráni sa tak možnému poškodeniu zariadenia pri prevoze.



Paletovacím vozíkom sa môže prepravovať iba zabalené zariadenie! Hrozí nebezpečenstvo prevrátenia!



Pri prevoze sa môže tepelné čerpadlo nakloniť maximálne o 45°! Zabráni sa tak možnému poškodeniu.



Konštrukčné diely, najmä plastové časti plášťa, potrubie chladiaceho okruhu a vykurovacieho okruhu sa nesmú pri prevoze zaťažovať. Pri prevoze využívajte iba základný rám, ktorý je na tieto účely určený!



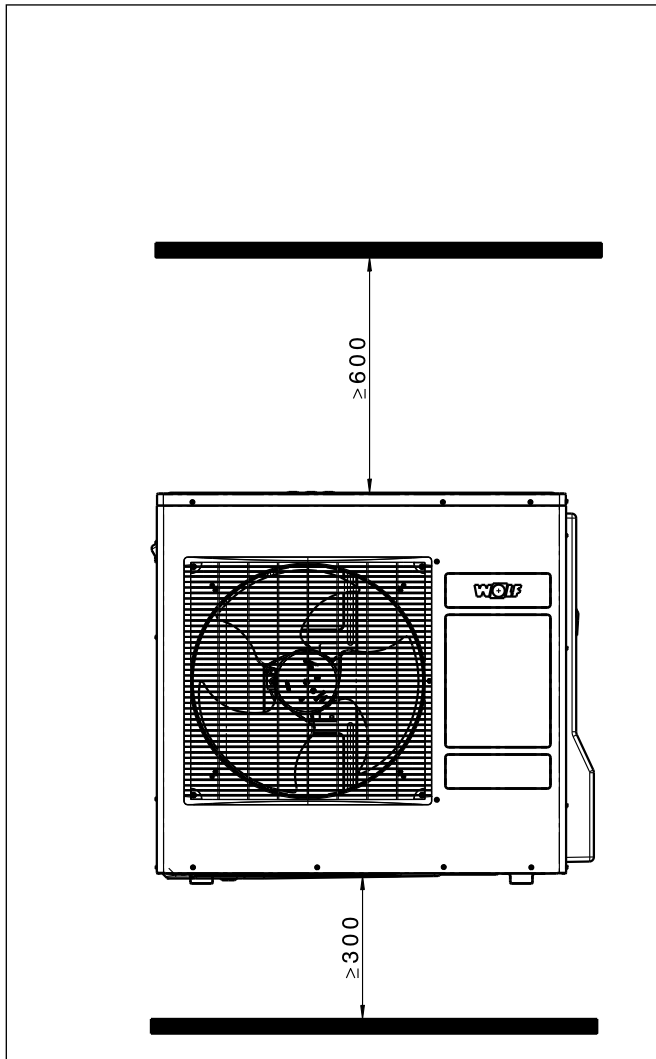
Pozor na hmotnosť tepelného čerpadla!

Pozor

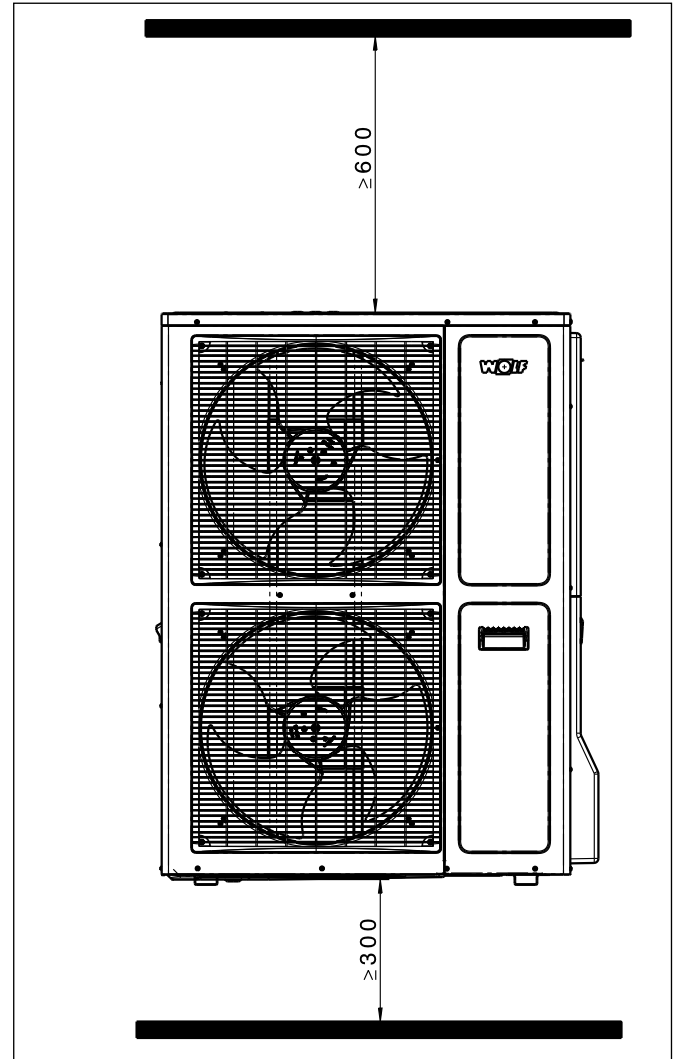
Dbajte na pokyny na balení.

9 Inštalácia vonkajšieho modulu

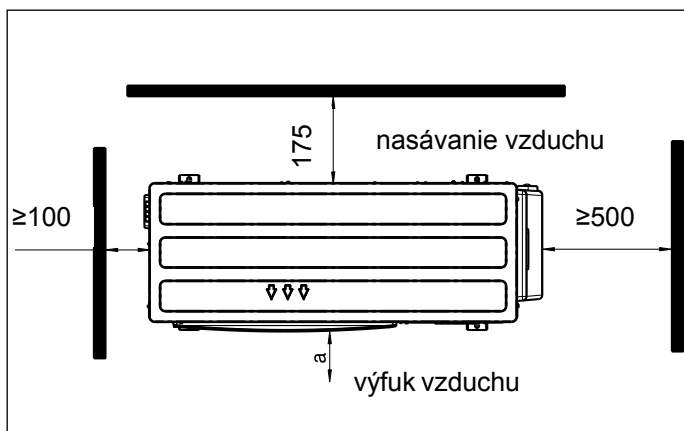
Minimálne odstupy pri vonkajšom module



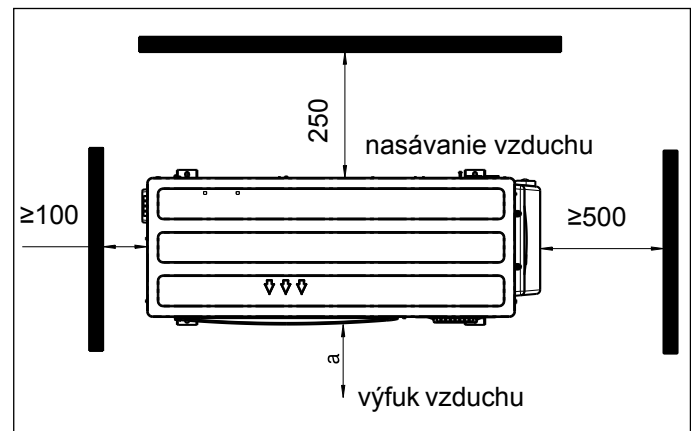
čelný pohľad na vonkajší modul BWL-1S(B)-05/07



čelný pohľad na vonkajší modul BWL-1S(B)-10/14/16



pohľad zhora na vonkajší modul BWL-1S(B)-05/07



pohľad zhora na vonkajší modul BWL-1S(B)-10/14/16

Výfuk vzduchu

$a \geq 1000$ k prekážkam, ktoré by bránili výfuku vzduchu,

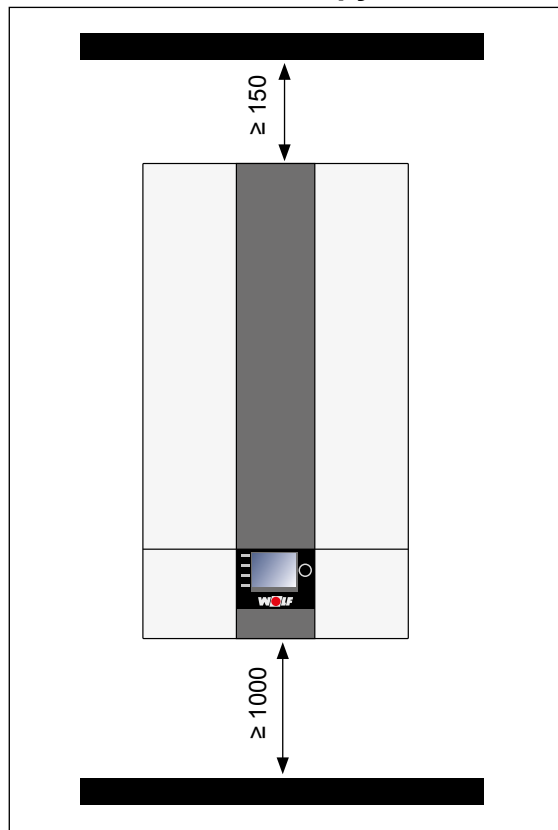
$a \geq 3000$ k peším komunikáciám a k terase kvôli tvorbe námrazy aj pri vonkajších teplotách nad $0\text{ }^{\circ}\text{C}$.

Odstup vonkajšieho modulu od podlahy

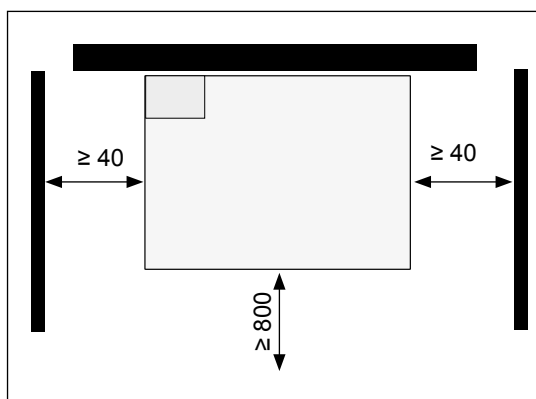
V oblastiach s množstvom snehu sa musí zvýšiť minimálna výška inštalácie alebo vonkajší modul sa musí zastrešiť.

10 Inštalácia vnútorného modulu

10.1 Minimálne odstupy vnútorného modulu



čelný pohľad na vnútorný modul



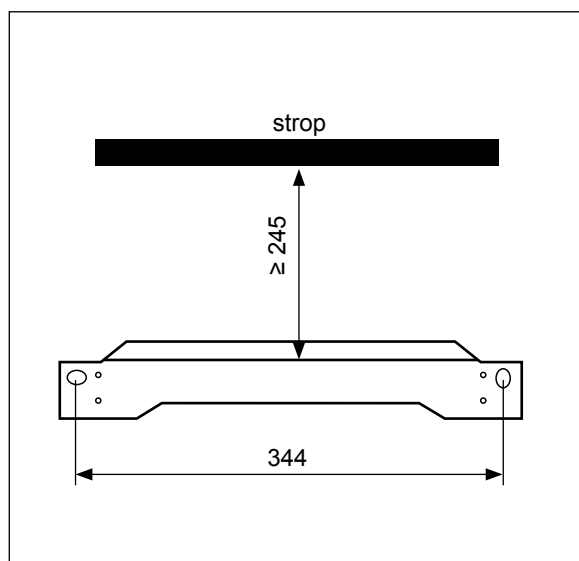
pohľad zhora na vnútorný modul

10.2 Upevnenie zariadenia so závesnou konzolou

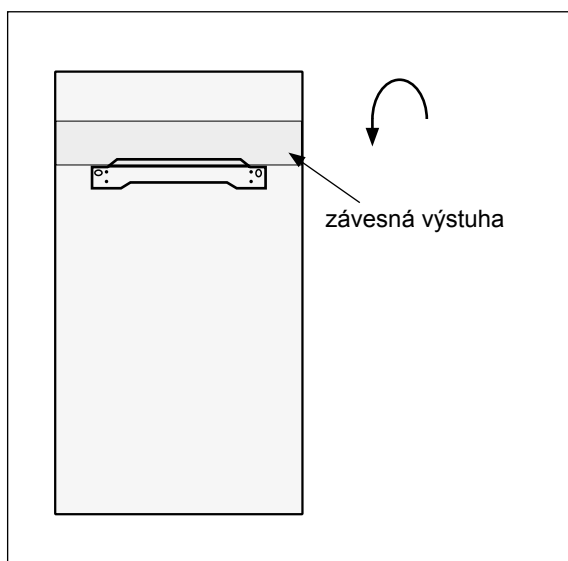


Pri montáži modulu treba dbať na dostatočnú nosnosť upevňovacích prvkov a stav steny, aby pri uvoľnení modulu nenastal únik chladiva a vody a aby nedošlo k výbuchu či vytopeniu.

1. Označte si polohu otvorov $\varnothing 12$ na závesnú konzolu, nezabudnite pritom na minimálny odstup od steny a od stropu.
2. Pomocou priložených rozperiek (hmoždínok), skrutiek a podložiek namontujte závesnú konzolu.
3. Zaveste vnútorný modul za závesnú výstuhu na závesnú konzolu.



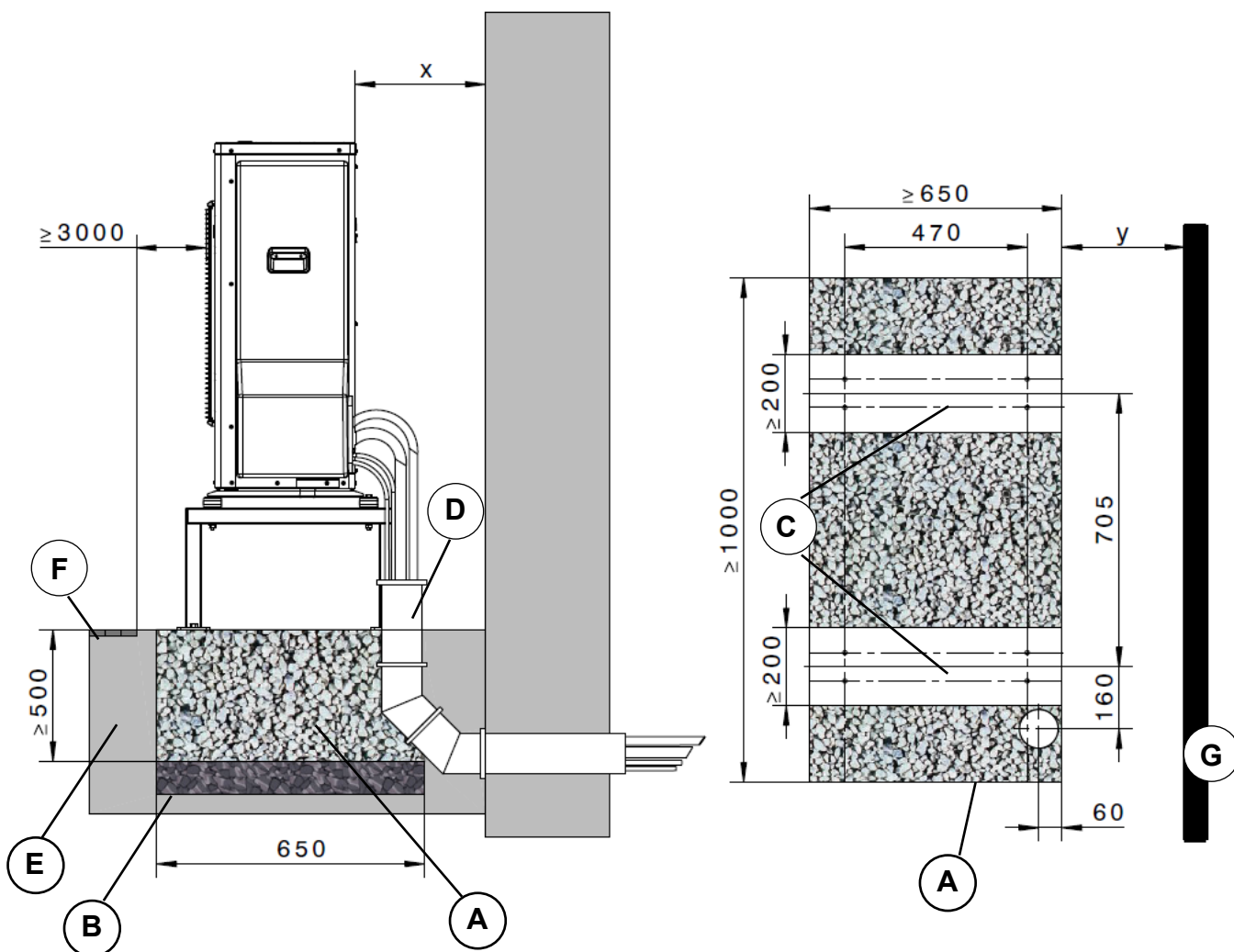
závesná konzola



pohľad zozadu na vnútorný modul

11 Štrkové lôžko a rozmery podstavca

Podstavec pri montáži na zem

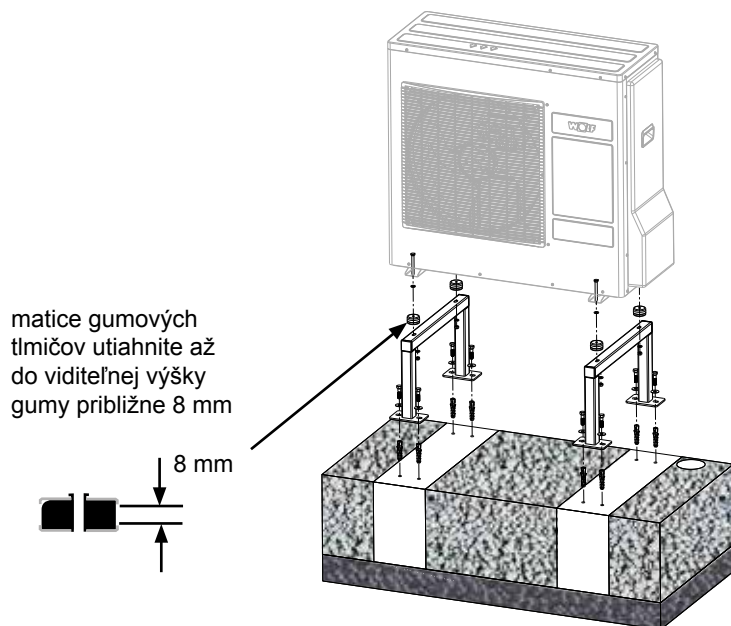


	X	Y
BWL-1S(B)-05/07	175 mm	30 mm
BWL-1S(B)-10/14/16	250 mm	105 mm

- (A) štrkové lôžko na vsakovanie kondenzátu
- (B) podklad s protimrazovou ochranou na základ (zhrutnený štrk, napr. 0 – 32/56 mm), hrúbka vrstvy závisí od miestnych podmienok a platných stavebných smerníc
- (C) podkladový pás
- (D) kanalizačná rúra DN 100 s dvoma kolenami 45° (namiesto 1 x 90°), na vedenie chladiva a elektrické vedenie k vnútornému modulu, rúrku treba zaizolovať pri montáži (iba pri vedení pod zemou)
- (E) pôda
- (F) chodník a pod.
- (G) vonkajšia stena (konečný rozmer)

12 Ukotvenie a utlmenie vibrácií

12.1 Podstavec z betónu

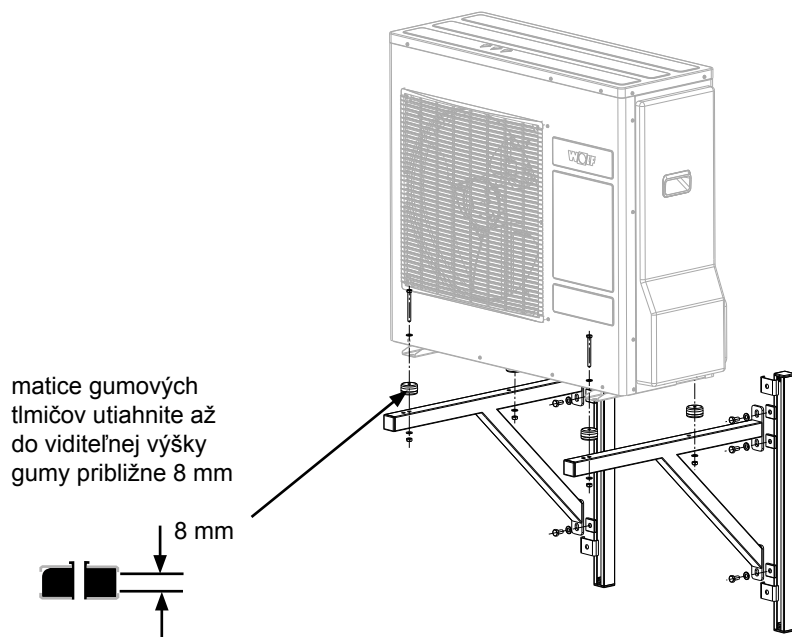


liaty rovný podstavec z betónu s dostatočnou protimrazovou vrstvou štrku ako podklad, výrez na prechod vedenia pozri v rozmeroch podstavca

Pozor

Upevnenie vyhotovte s ohľadom na miestne stavebné podmienky a hmotnosť zariadenia!

12.2 Montáž na stenu



Upevnenie vyhotovte s ohľadom na miestne stavebné podmienky a hmotnosť zariadenia!

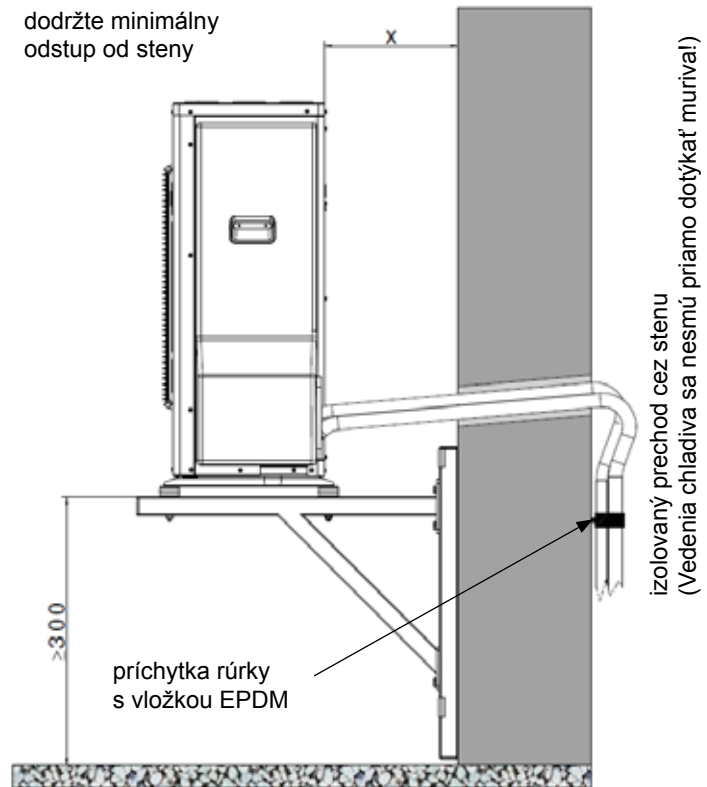
13 Inštalácia prechodu cez stenu

13.1 Prechod cez stenu nad zemou

Pozor:

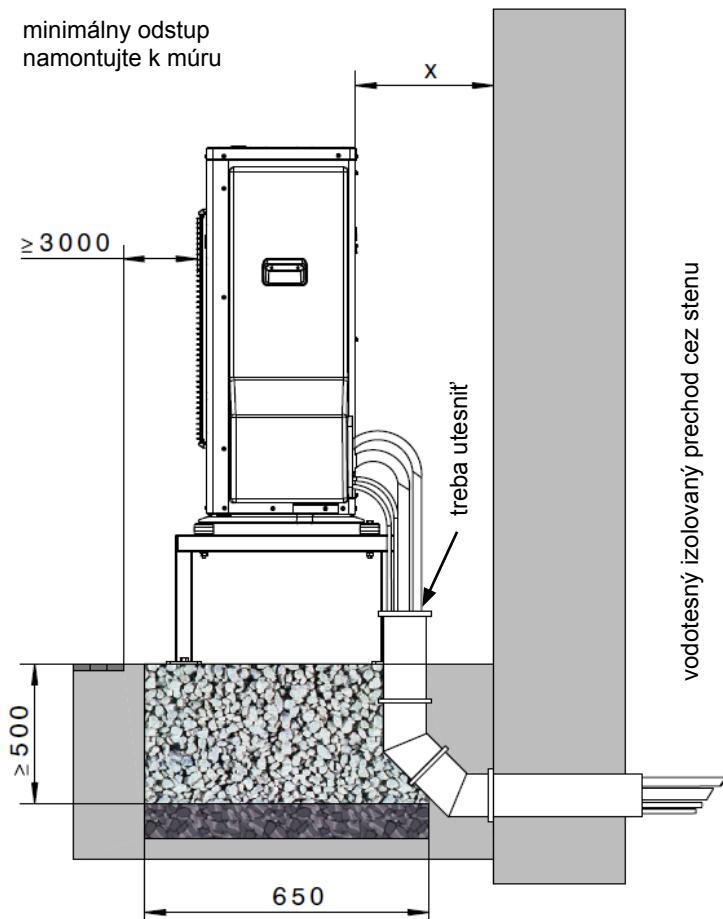
Závesnú konzolu používajte iba na steny s vysokou plošnou hmotnosťou (> 250 kg/m²).
Lahké stavebné steny a montované steny sú neprípustné.

	X
BWL-1S(B)-05/07	175 mm
BWL-1S(B)-10/14/16	250 mm



13.2 Prechod cez stenu pod zemou

	X
BWL-1S(B)-05/07	175 mm
BWL-1S(B)-10/14/16	250 mm



14 Inštalácia vedenia chladiva

Vonkajší modul je pri dodávke naplnený chladivom R410A.

Pri dĺžke vedenia do 12 m nie je potrebné žiadne dodatočné plnenie.

**Minimálna dĺžka vedenia 3 m, maximálna dĺžka vedenia 25 m,
maximálny výškový rozdiel vnútornej a vonkajšej jednotky 15 m.**

Pri dĺžke vedenia 12 – 25 m sa musí doplniť chladivo R410A v objeme 60 g/m.

Použite len medené rúry vhodné na vedenie chladiva podľa STNEN-12735-1 ako aj tepelnú izoláciu odolnú proti teplotám do 120 °C (menovitú svetlosť pozri v kapitole Technické údaje).

Vedenia nasávaného plynu a kvapalného chladiva sa musia tepelne zaizolovať samostatne. Tepelná izolácia s uzavretými dutinkami, parotesná, hrúbka min. 6 mm.

Ak bude mať vedenie chladiva spoje na predĺženie potrubia, vo vonkajšom prostredí tieto spoje nie sú dovolené. Tieto spoje musia byť prístupné na vykonávanie kontrol tesnosti, lebo sú miestom potenciálnych netesností.



Nebezpečenstvo zranenia nesprávne inštalovaným potrubím

Vedenie musíte inštalovať tak, aby nevzniklo žiadne nebezpečenstvo ohrozujúce osoby.

Pri inštalácii dodržiavajte nasledujúce pokyny:

- Pri uložení v šachtách s inými napájacími vedeniami, napr. horúcim spalinovodom, môže nastať vzájomná interakcia. Prípadne tieto vedenia zaizolujte.
- Vedenie neukladajte do výťahových šacht.
- Na otvorených schodištiach a priechodoch vedenie uložte vo výške min. 2, 20 m.
- Pri prechode cez protipožiarne steny a stropy vedenie utesnite ohňovzdorným tesnením.
- Vedenie chráňte pred nadmerným zaťažením.
- Vedenie chráňte pred vplyvmi prostredia napr. pred znečistením, prepadnutím, vodou.

Pozor

Poruchy spôsobené nečistotami v chladiacom okruhu

Do chladiaceho okruhu sa môže dostať vlhkosť alebo nečistoty napr. kovové triesky.

- Nepoužívajte žiadne už použité vedenie chladiva.
- Používajte len uzavreté vedenie chladiva.
- Pri prechode cez stenu musíte rúrky uzatvoriť zátkami.

Pozor

Poškodenie potrubia zalomením

Medené rúrky sa ľahko zalomia a potom sa už nesmú použiť.

- Na medené rúrky nestúpajte.
- Vytvárajte dostatočne veľké polomery ohybu, používajte prípravky na ohýbanie rúrok.
- Držiaky rúrok montujte s rozstupom 2 m.
- Pri inštalácii v zemi použite ochrannú rúrku (chráničku).

Pozor

Poškodenie stavby kondenzátom

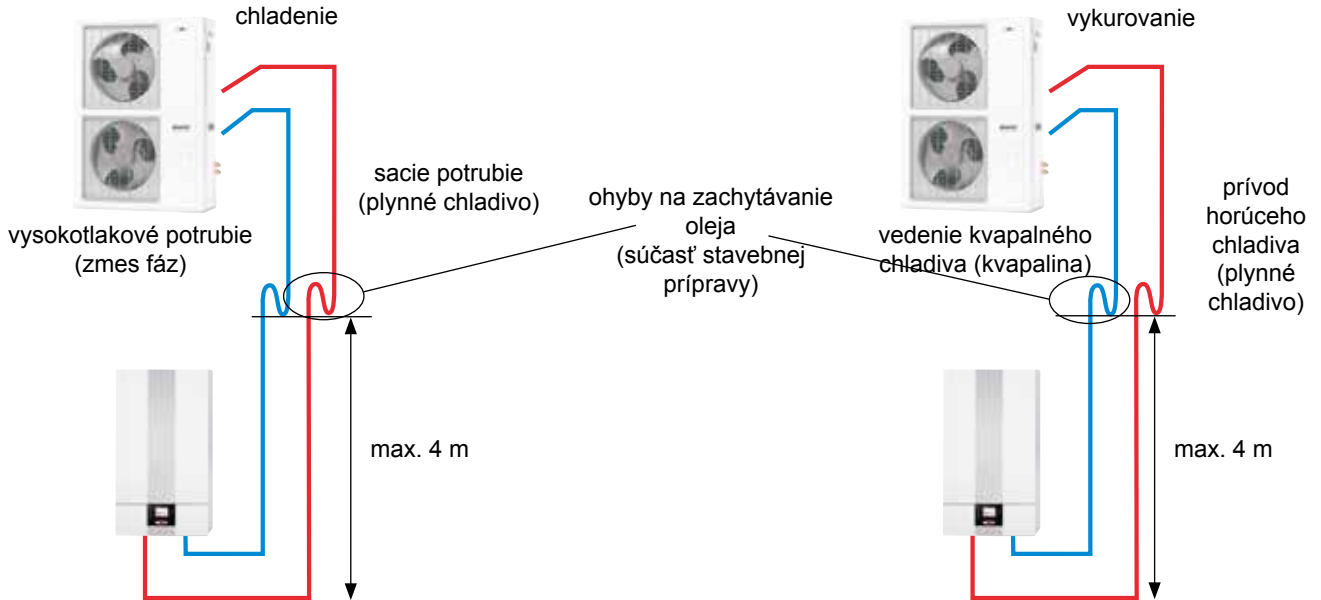
Na nezaizolovanom potrubí alebo pri poškodenej tepelnej izolácii vzniká kondenzát.

- Vedenie úplne zaizolujte tepelnou izoláciou.
- Skontrolujte, či je vedenie dokonale zaizolované a či sú všetky spoje ovinuté lepiacou páskou.
- Prípadné poškodenia tepelnej izolácie oviňte lepiacou páskou (príslušenstvo).
- Prerazy v stene utesnite v rámci montáže.

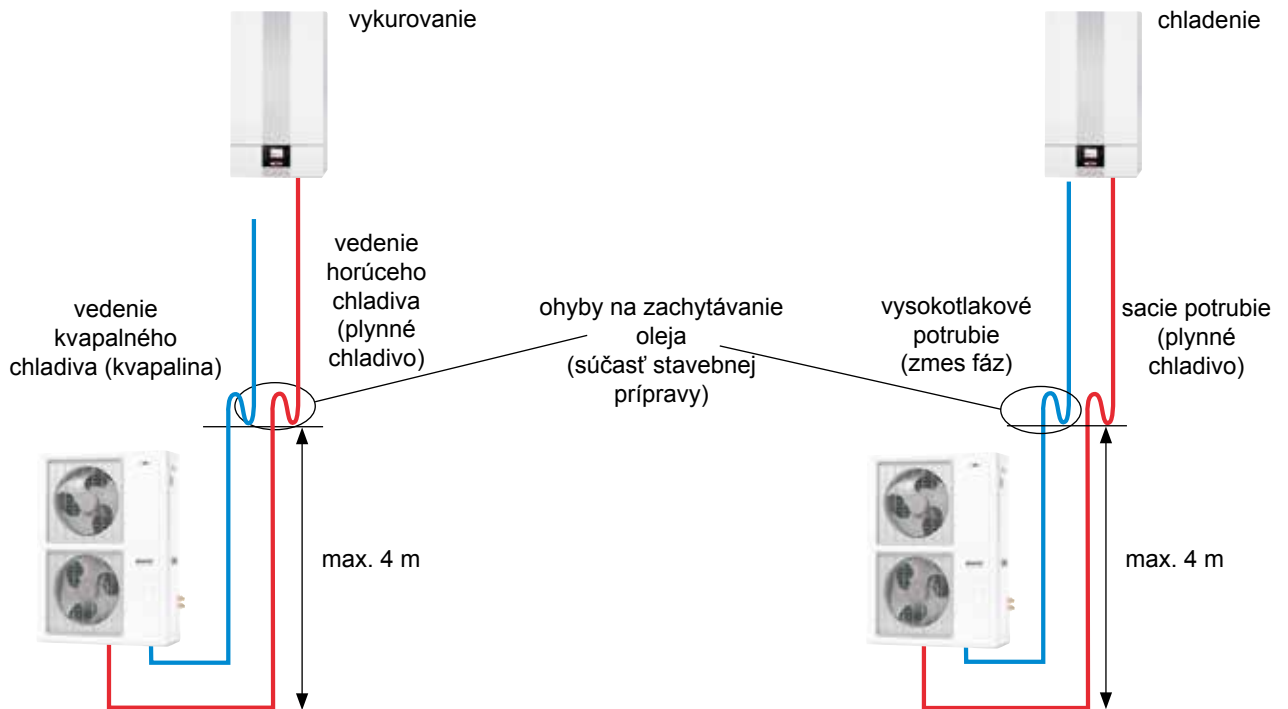
Výškové rozdiely

Pri výškovom rozdieli medzi vnútornými a vonkajšími jednotkami väčšom ako 4 m vytvorte v oboch vedeniach chladiva ohyby na zachytávanie oleja a jeho transport nahor, aby sa zabránilo nedostatku oleja v kompresore.

Vonkajší modul vyššie ako vnútorný modul

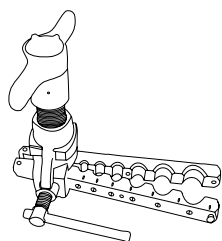


Vnútorný modul vyššie ako vonkajší modul

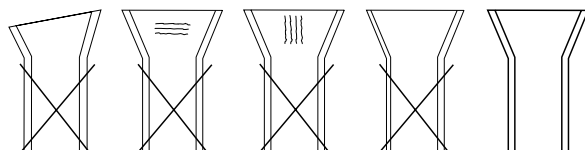


15 Pripojenie vedenia chladiva

15.1 Tvary

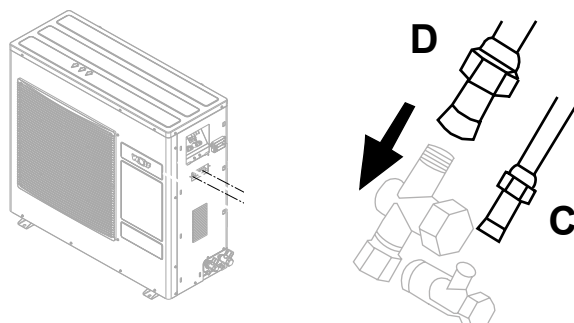


pertlovacie náradie



zvlnený s trhlkami s trhlkami nerovnaká hrúbka SPRÁVNE hrúbka

15.2 Pripojenie vedenia chladiva na vonkajší modul



Použitie metrického vedenia chladiva

- Na vonkajšej jednotke odskrutkujte matice z prípojok C (vedenie kvapaliny) a D (vedenie horúceho plynu).
- Matice nahradte priloženými prevlečnými maticami (vo vnútornej jednotke) (7/16 UNF alebo 5/8 UNF na vedenie kvapaliny, 3/4 UNF alebo 7/8 UNF na vedenie horúceho plynu).
- Konce rúrok rozpertlujte.
- Matice dotiahnite.

Použitie cólového vedenia chladiva

- Na vonkajšej jednotke odskrutkujte matice z prípojok C (vedenie kvapaliny) a D (vedenie horúceho plynu).
- Konce rúrok rozpertlujte.
- Matice dotiahnite.

Matice utiahnite nasledujúcimi ťahovacími momentmi:

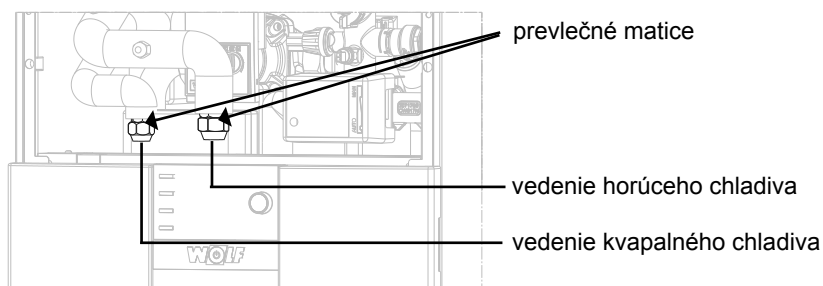
Tepelné čerpaldo	Vedenie	Pripojenie na vonkajšiu jednotku	Ťahovací moment v Nm
BWL-1S(B)-05	Vedenie kvapaliny Ø 6 mm alebo 1/4"	7/16 UNF	16 +/- 2
	Vedenie horúceho plynu Ø 12 mm alebo 1/2"	3/4 UNF	56 +/- 6
BWL-1S(B)-07/10/14/16	Vedenie kvapaliny Ø 10 mm alebo 3/8"	5/8 UNF	37 +/- 4
	Vedenie horúceho plynu Ø 16 mm alebo 5/8"	7/8 UNF	70 +/- 7

Pripájacia súprava Euro adaptér pre Ø 10 a 16 mm



Alternatívne sa dajú vedenia chladiva pripojiť aj s pripájacou súpravou Euro adaptéra na tvrdé spájkovanie vedenia chladiva (vedenie treba prepláchnuť dusíkom) z príslušenstva Wolf.

15.3 Pripojenie vedenia chladiva na vnútorný modul



Pripojenie chladiva na vnútorný modul

Použitie metrického vedenia chladiva

- Odskrutkujte matice z prípojok vedenia kvapalného a horúceho chladiva.
- Priložené matice nasuňte na medené potrubie.
- Medené potrubie rozpertlujte.
- Ako alternatíva k pertlovaniu sa môže použiť pri priemeroch vedenia \varnothing 10 mm a \varnothing 16 mm aj pripájacia súprava Euro pertlovaný adaptér z príslušenstva WOLF.
- Do medeného potrubia sa nesmú dostať žiadne nečistoty (napr. kovové piliny alebo vlhkosť).
- Pripojte medené potrubie.

Použitie cólového vedenia chladiva

- Pri cólových vedeniach chladiva treba použiť príslušné prevlečné matice.
- Medené potrubie rozpertlujte.
- Pripojte medené potrubie.

Matice utiahnite nasledujúcim ťahovacím momentom:

Tepelné čerpadlo	Vedenie	Prípojka na vonkajšiu jednotku	Ťahovací moment v Nm
BWL-1S(B)-05	vedenie kvapalného chladiva \varnothing 6 mm alebo 1/4"	5/8 UNF	37 +/- 4
	vedenie horúceho chladiva \varnothing 12 mm alebo 1/2"	7/8 UNF	70 +/- 7
BWL-1S(B)-07/10/14/16	vedenie kvapalného chladiva \varnothing 10 mm alebo 3/8"	5/8 UNF	37 +/- 4
	vedenie horúceho chladiva \varnothing 16 mm alebo 5/8"	7/8 UNF	70 +/- 7

15.4 Skúška tesnosti a tlaková skúška

Skúšku tesnosti a tlakovú skúšku vykonajte pomocou suchého dusíka.

Upozornenia a preukázanie spôsobilosti



Manipulovať s chladivami a práce na chladiacom okruhu môže vykonávať iba odborník s príslušným oprávnením (podľa §5 ods. 3 nariadenia o chemickej ochrane podnebia v súvislosti s nariadením EU č. 303/2008 kategória I). Pri akejkoľvek manipulácii treba dodržiavať platné technické normy, predpisy a smernice.



Pri manipulácii s chladivom treba používať vhodné osobné ochranné pomôcky.



Chladivo R410A použité v splitových tepelných čerpadlách WOLF je vzduch, ktorý vytesňuje nejedovatý plyn. Nekontrolovaný výskyt chladiva môže spôsobiť dýchavičnosť a udusenie. Pri manipulácii chladivom treba dodržiavať príslušné predpisy a smernice.



V uzatvorených miestnostiach dostatočne vetrajte. Dodržiavajte predpisy a smernice o manipulácii s chladivom R410A.



Pri styku kože s chladivom môže dôjsť k poškodeniu kože. Noste ochranné okuliare a ochranné rukavice.

Pozor

Pri plnení alebo pri dopĺňaní chladiva do zariadenia príp. pri odsávaní zo zariadenia sa musí doskový výmenník tepla vnútorného modulu na vodnej strane buď nechať pretekať vodou alebo úplne vyprázdniť. Dôvodom je možné poškodenie doskového výmenníka tepla zamrznutou vodou.

Inštalované vedenia chladiva a všetky potrebné spojovacie prvky musia byť tepelne izolované.

16 Naplnenie vedenia chladiva

16.1 Naplnenie vnútorného modulu a vedenia chladiva

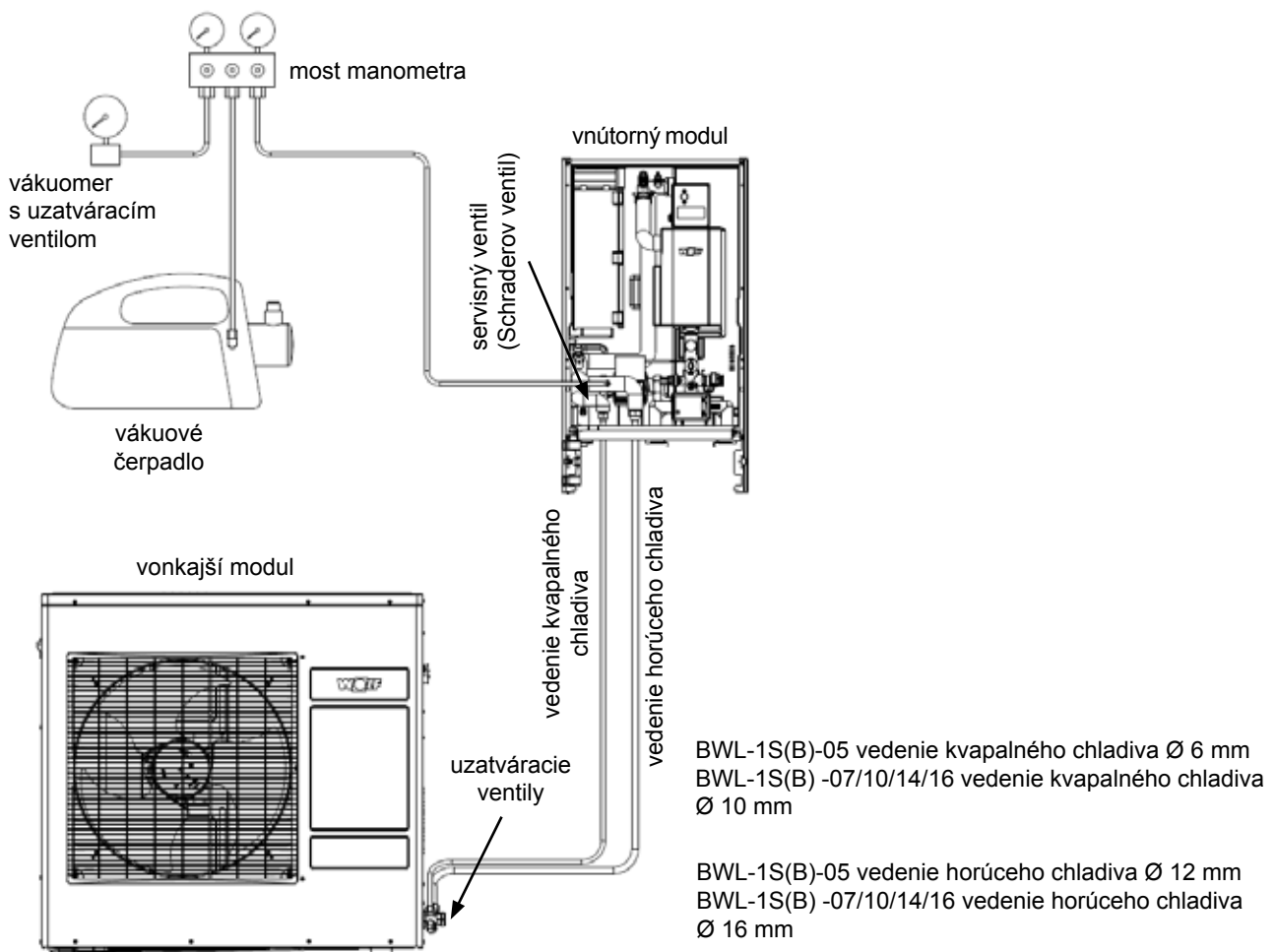
Jednoduchá dĺžka vedenia chladiva < 12 m

Množstvo chladiva vo vonkajšom module naplnené vo výrobe postačuje na jednoduchú dĺžku vedenia 3 až 12 m.

Jednoduchá dĺžka vedenia chladiva > 12 m

Od dĺžky vedenia 12 – 25 m treba doplniť 60 g/m chladiva R104A.

Doplnené chladivo sa dá doplniť po vyvákuovaní vedenia chladiva a pred otvorením uzatváracích ventilov na vonkajšom module.



16.2 Kontrola tesnosti chladiaceho okruhu



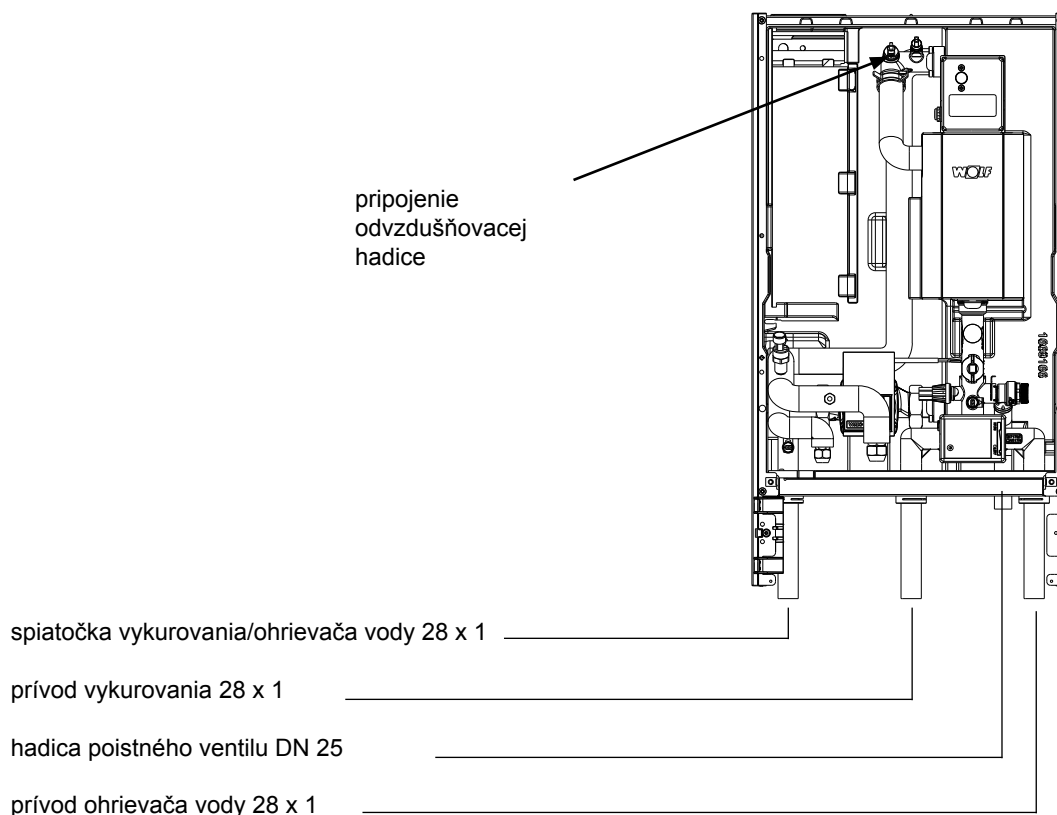
R 410A je nejedovatý plyn vytlačujúci vzduch. Nekontrolovaný únik chladiva môže spôsobiť problémy s dýchaním a zadusenie.

Kontrola spojov na tesnosť a únik chladiva:

- všetky pertlované spoje vo vedení chladiva medzi vnútorným a vonkajším module
- všetky spájkované a závitové spoje vo vedení chladiva vo vnútornom a vonkajšom module
- kontrola tesnosti a tlaková skúška suchým dusíkom

17 Pripojenie vykurovacieho/chladiaceho okruhu a okruhu ohrievača vody

17.1 Pre vykurovací okruh platia tieto pokyny a odporúčania



17.1.1 Odvzdušňovač

Na najvyššom bode zariadenia musí byť nainštalovaný odvzdušňovač.

17.1.2 Vyčistenie vykurovacieho systému

Na dosiahnutie riadneho fungovania vykurovacieho systému sa treba riadiť týmito pokynmi:

- Aby vinou prípadných nečistôt vo vykurovacom systéme nedošlo k poškodeniu tepelného čerpadla, musí sa vykurovací systém pred pripojením tepelného čerpadla riadne vyčistiť a prepláchnuť. Platí to pre nové zariadenia a hlavne pri výmene jednotky.
- Zo strany tepelného čerpadla sa musia do prívodu a spiatocky namontovať uzatváracie armatúry a 2 plniace a vypúšťacie kohúty na prípadné preplachovanie kondenzátora (skvapalňovača).

17.1.3 Naplnenie vykurovacieho zariadenia

Pred uvedením do prevádzky musí byť zariadenie naplnené a odvzdušnené.

- Otvorte uzáver na odvzdušňovaní vnútorného modulu o 1 otáčku.
- Otvorte všetky vykurovacie okruhy.
- Naplňte celý vykurovací systém a jednotku v studenom stave pomaly cez napúšťací/vypúšťací kohút v spiatocke na hodnotu približne 2 bary (hodnotu odčítate z manometra).
- 3-cestný prepínací ventil prepnite ručne z vykurovania na ohrev vody a späť.
- Skontrolujte tesnosť celej sústavy a pripojených komponentov proti úniku vody.
- Pomaly otvorte tlakovú expanznú nádobu.
- Zapnite tepelné čerpadlo.
- Vykurovacie okruhy dokonale odvzdušnite, v hladine menu Servis zvolte funkciu Test relé a 5-krát za sebou zapnite a vypnite čerpadlo vždy na 5 sekúnd.
- Ak v zariadení klesne tlak pod 1,5 baru, doplňte vodu.

17.1.4 Vypustenie vykurovacieho zariadenia

- Zariadenie vypnite.

Nebezpečenstvo obarenia

Horúca voda môže spôsobiť vážne obarenie. Pred prácami na častiach, ktoré sú v styku s vykurovacou vodou, nechajte zariadenie vychladnúť pod 40 °C, uzatvorte všetky kohúty a prípadne zariadenie vypustite.

Nebezpečenstvo popálenia

Horúce časti môžu spôsobiť vážne popáleniny. Pred prácami na otvorenom zariadení ho nechajte vychladnúť pod 40 °C alebo použite vhodné ochranné rukavice.

Nebezpečenstvo z pretlaku vody

Pretlak vody môže spôsobiť vážne zranenia. Pred prácami na častiach, ktoré sú v styku s vykurovacou vodou, nechajte zariadenie vychladnúť pod 40 °C, uzatvorte všetky kohúty a prípadne zariadenie vypustite.

Upozornenie: Snímače a senzory môžu zasahovať do vykurovacej vody a sú tým zaťažované jej pretlakom.

- Zariadenie zabezpečte proti opätovnému zapnutiu napätia.
- Otvorte vypúšťací kohút (KFE) napríklad vo vnútornom module.
- Otvorte odvzdušňovacie ventily vo vykurovacích okruhoch.
- Vykurovaciu vodu odvedzte.

17.1.5 Prepúšťací ventil

Ak nie je inštalovaný oddeľovací zásobník, dá sa prostredníctvom prepúšťacieho ventilu zabezpečiť minimálny prietok vykurovacej vody.

17.1.6 Ohrev pitnej vody

Pitnú vodu neohrievajte akumulárnym zásobníkom.

17.1.7 Obehové čerpadlo

Elektronicky riadené úsporné čerpadlo je zabudované vo vnútornom module.

17.1.8 Hydraulický oddeľovací zásobník (vyrovnávač tlaku)

Používa sa pri viacerých vykurovacích okruhoch.

17.1.9 Maximálny (obmedzovací) termostat (MaxTh)

Na ochranu plošných vykurovacích systémov (napr. podlahového vykurovania) pred privysokými teplotami v prívode je potrebný obmedzovač teploty resp. maximálny termostat.

Beznapäťové kontakty maximálnych termostatov, prípadne snímačov rosného bodu sa môžu zapojiť do série a pripojiť na programovateľný vstup E1.

Pri rozpojenom kontakte sa zdroj tepla ako aj čerpadlo vykurovacieho okruhu vypnú.

17.1.10 Na prenos výkonu tepelného čerpadla do vykurovacieho systému sú dôležité nasledujúce veličiny:

- prietok vykurovacej vody (\dot{m}) v m³/h (nominálny objemový prietok)
- teplotný spád medzi prívodom a spiatočkou (Δt)
- merné teplo vody (c)

$$\dot{Q}_{WP} = \dot{m} \times c \times \Delta t \text{ (kW)}$$

17.1.11 Dimenzovanie potrubí

- Dimenzovanie potrubia sa musí prispôbiť nominálnemu prietoku.
- Dobré odvzdušnite zariadenie!
- Systém prepláchnite!

17.1.12 Odkalovač

Na ochranu tepelného čerpadla treba do spiatocky vykurovania namontovať odkalovač. Montáž odkalovača alebo iných zariadení do prívodu poistného ventilu je neprípustná. Wolf odporúča na ochranu zariadenia a úsporného čerpadla pred nečistotami/kalom odkalovač so zachytávačom magnetitu.

17.1.13 Snímač rosného bodu (TPW)

Snímač rosného bodu (príslušenstvo) je nutný pre plošné chladiace systémy (napr. podlahové, stenové alebo stropné chladienie). Ak ku chladiacemu okruhu patria viaceré miestnosti s rozdielnou vlhkosťou vzduchu v miestnosti, musia sa nainštalovať viaceré snímače rosného bodu a zapojiť do série. Umiestňujú sa v prívode chladiaceho okruhu v chladenej miestnosti. Na tomto mieste treba odstrániť izoláciu.

Spínací bod snímača rosného bodu sa dá nastaviť potenciometrom medzi 75 a 100 % relatívnej vlhkosti (nastavenie výrobcu na 90 % relatívnej vlhkosti).

V prípade potreby sa snímač rosného bodu môže inštalovať bezprostredne na vnútornú jednotku. Spínací bod sa vtedy musí trochu redukovať, napr. na 85 % namiesto 90 % relatívnej vlhkosti.

17.1.14 Zásobníkový ohrievač vody

- Výmenník tepla zásobníkového ohrievača vody musí byť prispôsobený vykurovaciemu výkonu tepelného čerpadla.
- Plocha výmenníka tepla by mala byť min. 0,25 m² na kW vykurovacieho výkonu.
- Potrubie musí byť dostatočne dimenzované (> DN 25).

17.1.15 Akumulačný zásobník vody

Keďže na strane odberu tepla sa môžu podľa zaťaženia vyskytovať variabilné prietoky vody, na bezporuchovú prevádzku tepelného čerpadla je potrebné zabezpečiť minimálny prietok vody. To sa spravidla realizuje inštaláciou oddelovacieho akumuláčného zásobníka vody alebo hydraulického vyrovnávača.

Pri všetkých zariadeniach s vykurovacími telesami, priestorovou reguláciou (termostatickým ventilmi), viacerými zdrojmi tepla alebo vykurovacími okruhmi je akumuláčny zásobník vody nevyhnutný! Tak isto aj v zariadeniach s doplnkovou funkciou vykurovania Podpora fotovoltikou alebo Smart Grid.

Na bezporuchovú prevádzku je potrebné teplo z vykurovacieho systému na odmrázovanie výparníka. Toto teplo zabezpečuje akumuláčny zásobník vody s min. objemom 35 l. Objem akumuláčného zásobníka treba určiť podľa konkrétnej vykurovacej sústavy. Ak nie je k dispozícii dostatočná energia na odmrázovanie, dochádza k poruchám zariadenia a k častejšiemu zapínaniu elektrického ohrevu, aby sa odmrázovanie úspešne ukončilo.

Pri tepelných čerpadlách vzduch/voda s regulovaným výkonom v spojení so 100 % podlahovým vykurovaním nie je akumuláčny zásobník vody potrebný, ak sú splnené nasledujúce podmienky:

Minimálny prietok vody cez vykurovací systém musí byť natrvalo zabezpečený úplným otvorením viacerých okruhov (potrebný je písomný súhlas prevádzkovateľa). Minimálny prietok vody sa musí pritom preukázať výpočtom tlakových strát.

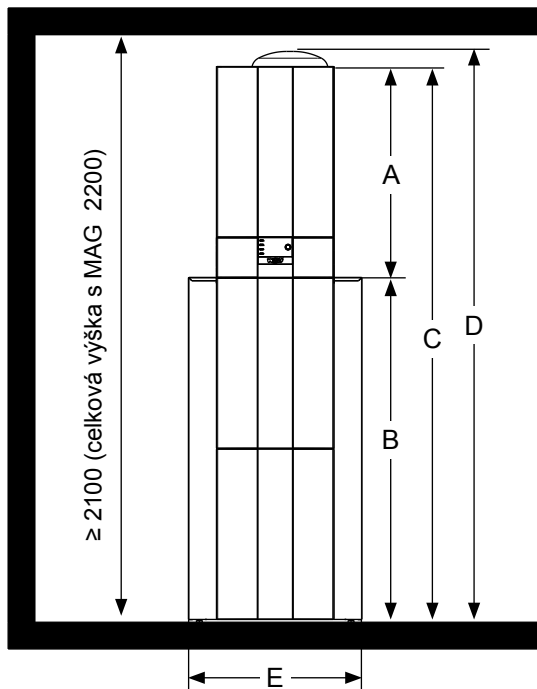
Prípadne sa počas odmrázovania môže pomocou výstupu A1 cielene naplno otvoriť viacero vykurovacích okruhov. Otvárací čas ventilu musí byť kratší než 20 s.

18 Centrála tepelného čerpadla CHC Split/200

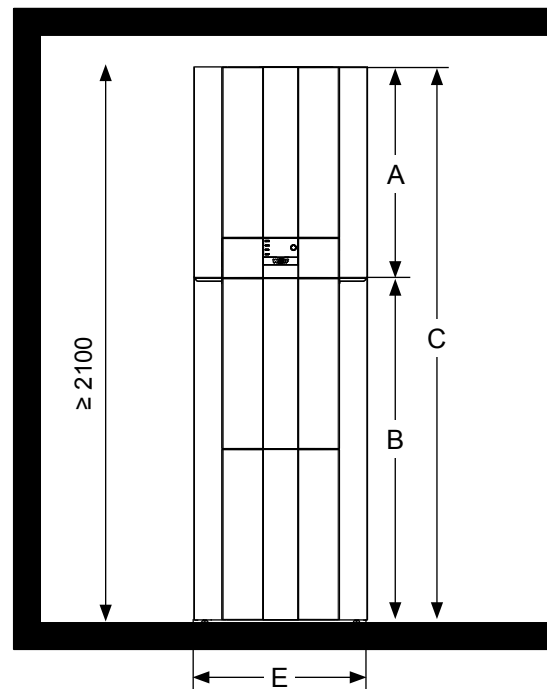
18.1 CHC Split/200

BWL-1S-05/07/10/14/16 sa môže ako centrála tepelného čerpadla skombinovať s ohrievačom vody CEW-2-200 a akumuláčným zásobníkom vody PU-35. Sériový akumuláčny zásobník vody dáva potrebnú energiu na bezpečné odmrazovanie.

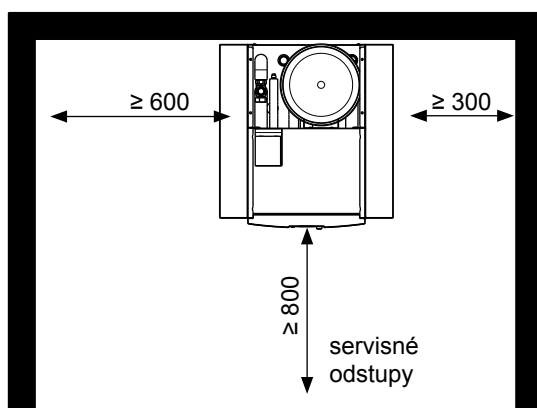
18.2 Rozmery/Minimálne odstupy



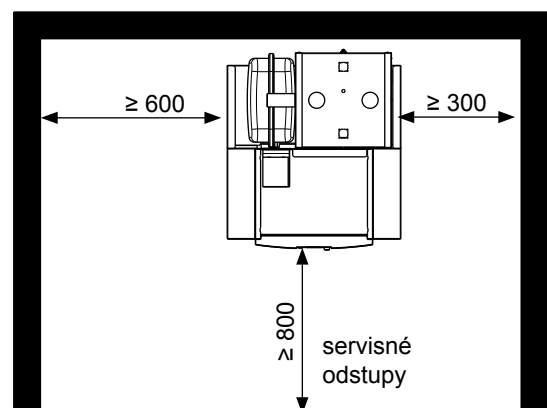
čelný pohľad CHC Split/200



čelný pohľad CHC Split/200-35



pohľad zhora CHC Split/200



pohľad zhora CHC Split/200-35

		CHC Split/200	CHC Split/200-35
Výška vnútorného modulu	A mm	790	790
Výška CEW-2-200	B mm	1290	1290
Celková výška	C mm	2080	2080
Celková výška s expanznou nádobou (MAG)	D mm	2160	–
Šírka	E mm	650	650
Hĺbka	mm	685	740

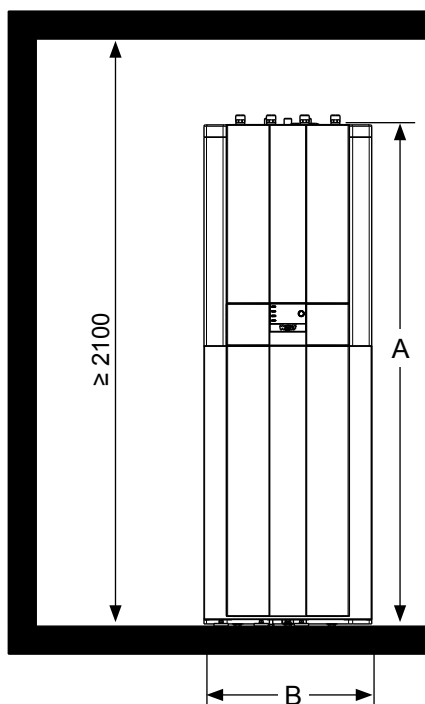
19 Centrála tepelného čerpadla CHC Split/300

19.1 CHC Split/300

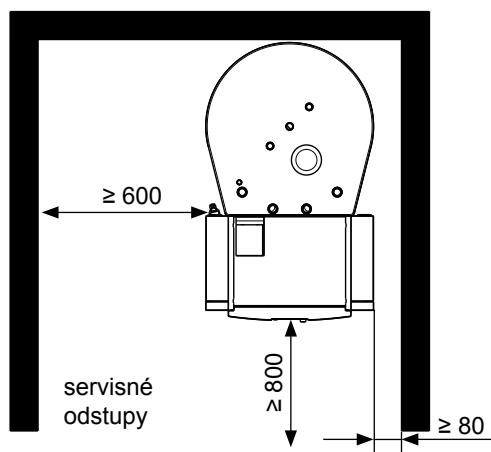
BWL-1S-05/07/10/14/16 sa môže ako centrála tepelného čerpadla skombinovať s ohrievačom vody SEW-2-300 a akumuláčným zásobníkom vody PU-50.

Akumulačný zásobník vody PU-50 sa môže zapojiť ako sériový alebo oddeľovací zásobník, ktorý dáva potrebnú energiu na bezpečné odmrazovanie.

19.2 Rozmery/Minimálne odstupy



čelný pohľad CHC Split/300



čelný pohľad CHC Split/300

Celková výška	A mm	1785
Šírka	B mm	604
Hĺbka	mm	997

20 Elektrické pripojenie

20.1 Všeobecné pokyny



Elektrickú inštaláciu môže vykonať len odborná elektroinštalátorská firma. Dbajte na dodržiavanie platných predpisov a miestnych predpisov poskytovateľa elektrickej energie.



Do sieťového prívodu sa musí zapojiť vypínač všetkých pólov s odstupom kontaktov minimálne 3 mm.



Pri použití prúdových ochranných zariadení (prúdový chránič FI príp. RCD) treba použiť univerzálny prúdový chránič typu B, lebo len tento typ je vhodný na jednosmerné chybové prúdy.
Prúdové chrániče typu A nie sú vhodné.



Vedenia snímačov sa nesmú ukladať spoločne s vedeniami 230 V alebo 400 V.



Nebezpečné napätie na elektrických častiach!
Pozor: Pred demontážou ochranného krytu treba vypnúť prevádzkový vypínač.



Ak je prevádzkový vypínač zariadenia zapnutý, manipulácia s elektrickými súčiastkami, zapojeniami a kontaktmi je životu nebezpečná!



Pripájacie svorky sú pod napätím, aj keď je prevádzkový vypínač vypnutý.



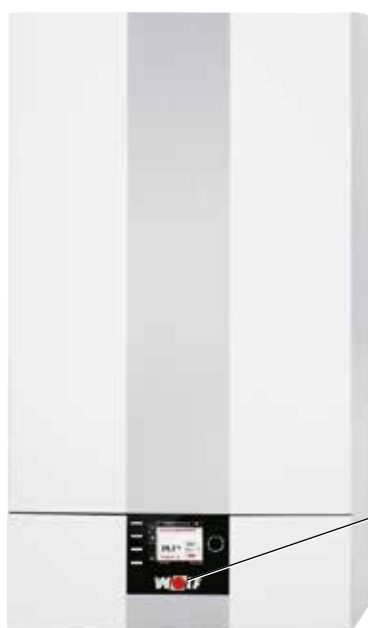
Počas servisných a inštalačných prác musí byť celé zariadenie odpojené od napätia, inak je manipulácia s ním životu nebezpečná!



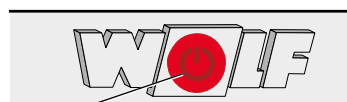
Pred pripojením zariadenia na napätie musia byť úplne namontované všetky elektrické kryty a ochranné zariadenia.



Elektrické pripájacie vedenia, kanály/rúrky atď. treba chrániť pred mechanickým poškodením a vyhotoviť ako odolné voči vplyvom počasia a UV žiareniu.



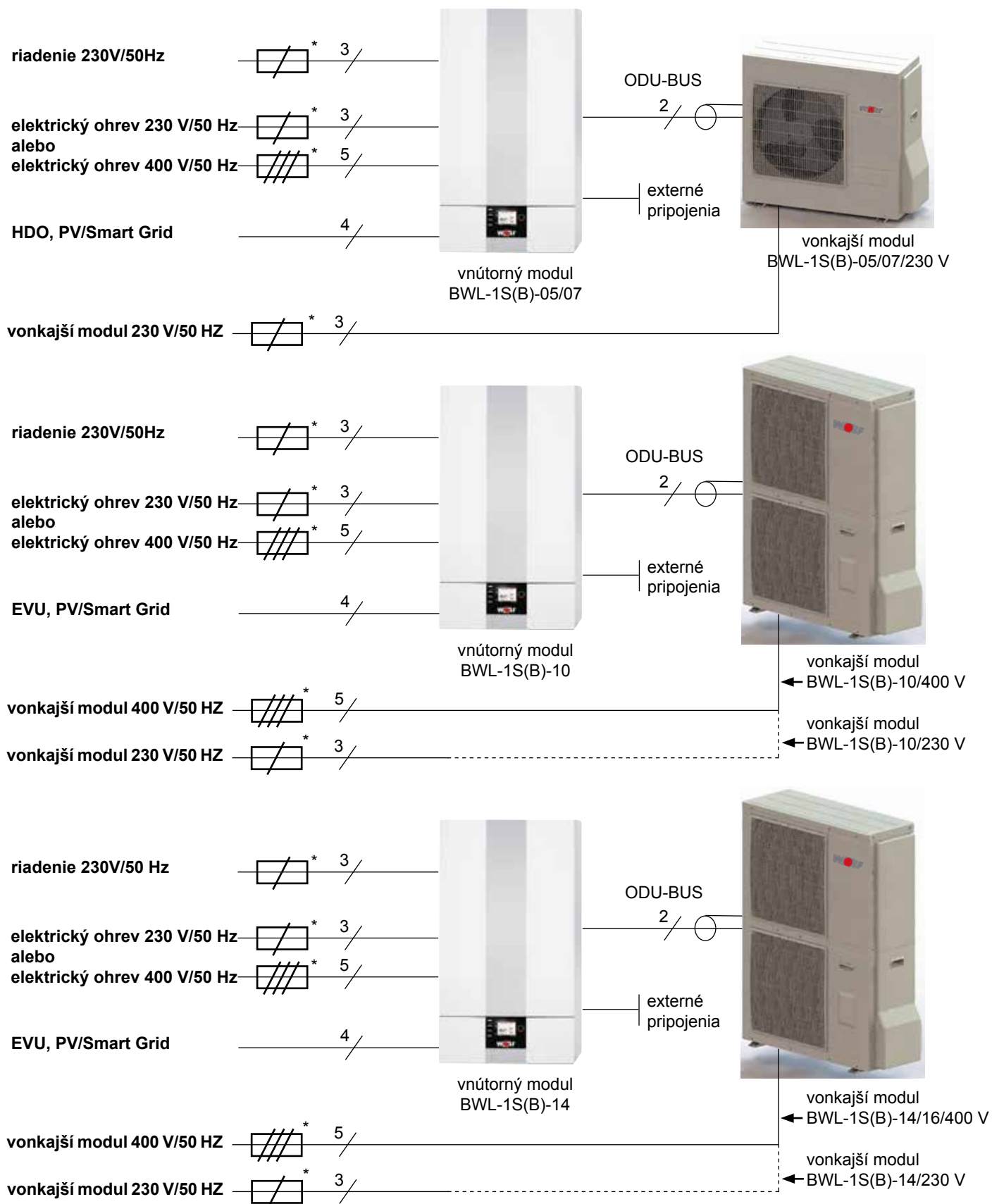
predný panel s integrovaným prevádzkovým vypínačom



20.2 Sieťové napájanie/Prípojka

vnútorný modul (IDU)

vonkajší modul (ODU)

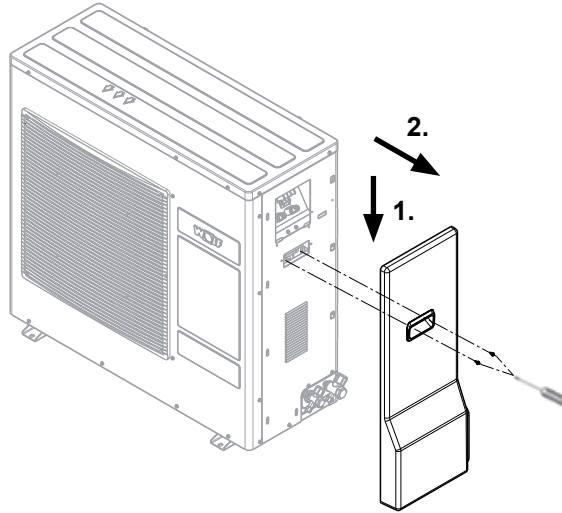


* Hodnoty elektrického istenia pozri Technické údaje

21 Elektrické pripojenie vonkajšieho modulu

21.1 Otvorenie plášt'a vonkajšieho modulu BWL-1S(B)-05/07

BWL-1S(B)-05/07



21.2 Elektrické pripojenie vonkajšieho modulu BWL-1S(B)-05/07

* hodnoty na istenie pozri v kapitole Technické údaje

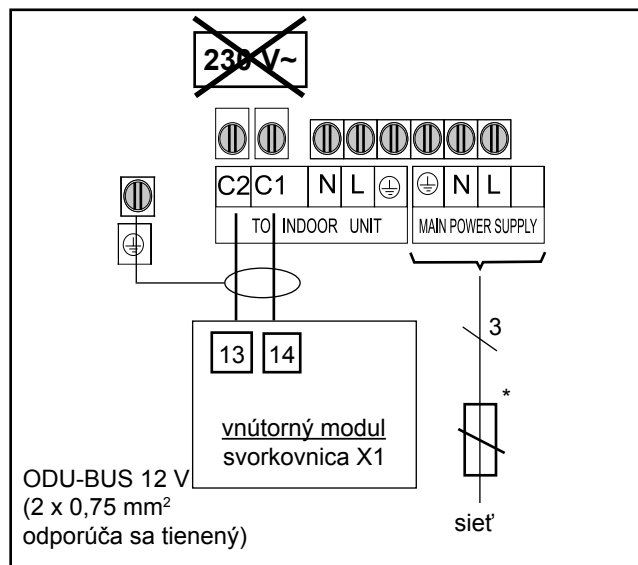


Vedenie zbernice (12V) vonkajšej jednotky (ODU) musí byť uložené oddelene od vedení 230 V/400 V.

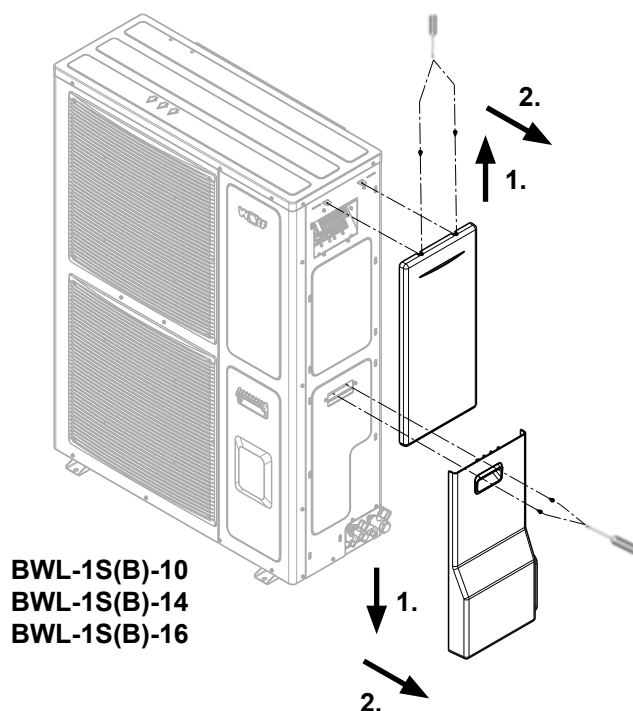


Môže sa pripojiť len jedna zbernica Bus!

BWL-1S(B)-05/07/230 V



21.3 Otvorenie plášt'a vonkajšieho modulu BWL-1S(B)-10/14/16



21.4 Elektrické pripojenie vonkajšieho modulu BWL-1S(B)-10/14/16

* hodnoty na istenie pozri v kapitole Technické údaje

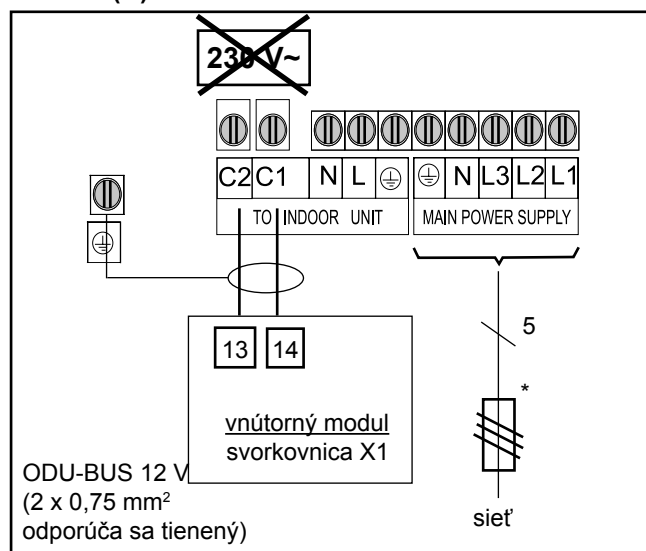


Vedenie zbernice (12V) vonkajšej jednotky (ODU) musí byť uložené oddelene od vedení 230 V/400 V.

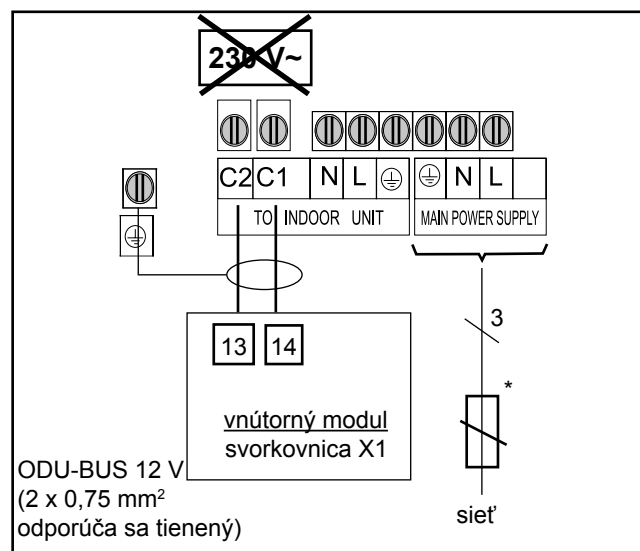


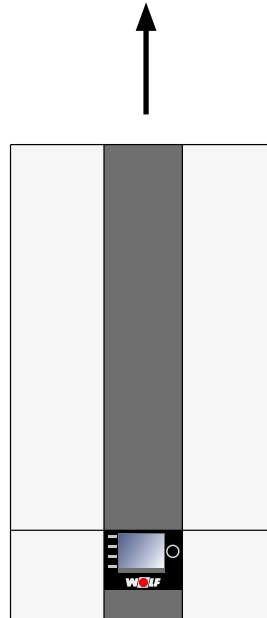
Môže sa pripojiť len jedna zbernica Bus!

BWL-1S(B)-10/400 V
BWL-1S(B)-14/400 V
BWL-1S(B)-16/400 V

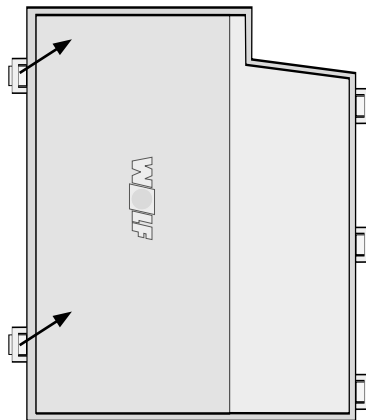


BWL-1S(B)-10/230 V
BWL-1S(B)-14/230 V

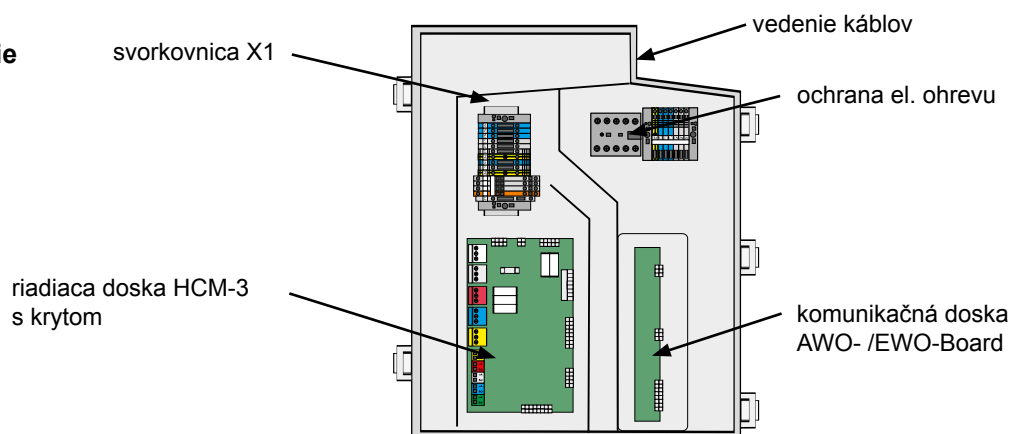


22 Elektrické pripojenie vnútorného modulu**22.1 Otvorenie/zvesenie plášt'a vnútorného modulu**

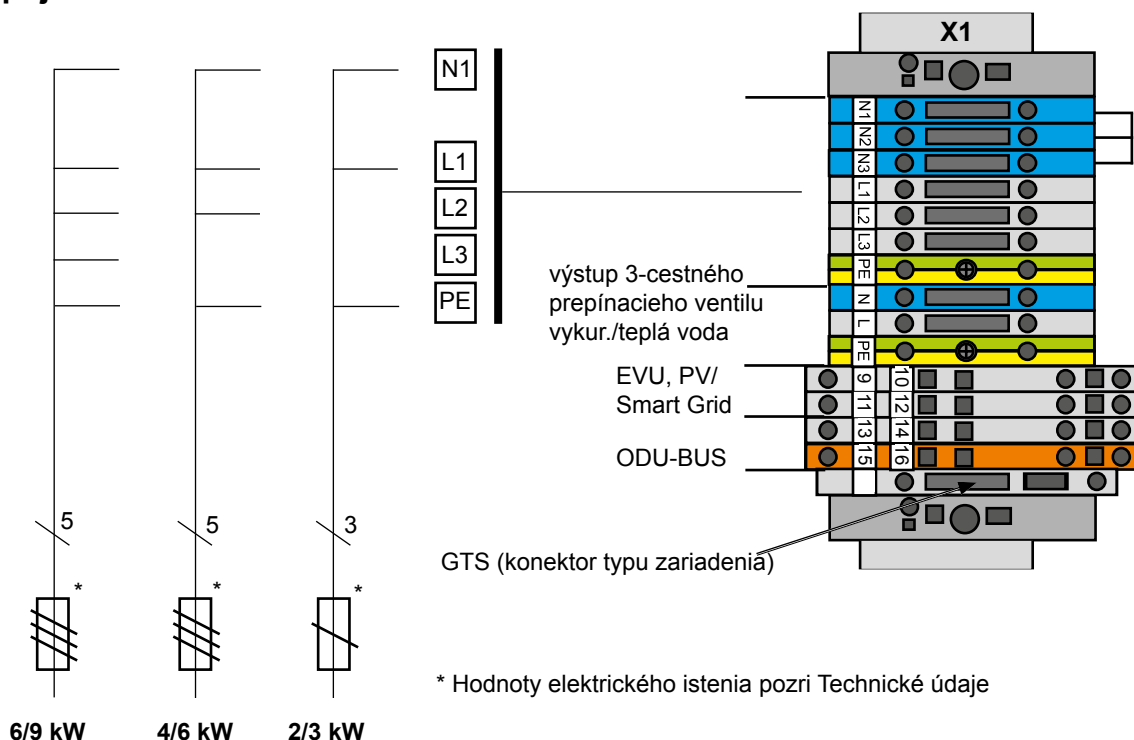
otvorte veko zabudovanej skrinky



vedenie káblov/
elektrické pripojenie



22.2 Pripojenie elektrického ohrevu



Pri BWL-1S so zabudovaným 3-fázovým elektrickým ohrevom sa dá tento ohrev napojiť 1-fázovo, 2-fázovo alebo 3-fázovo. Podľa požiadavky sa pripája regulácia elektrického ohrevu cez stýkač.

pripojenie vykurovacieho článku 6 kW:

L1, N, PE	=	2 kW
L1, L2, N, PE	=	4 kW
L1, L2, L3, N, PE	=	6 kW

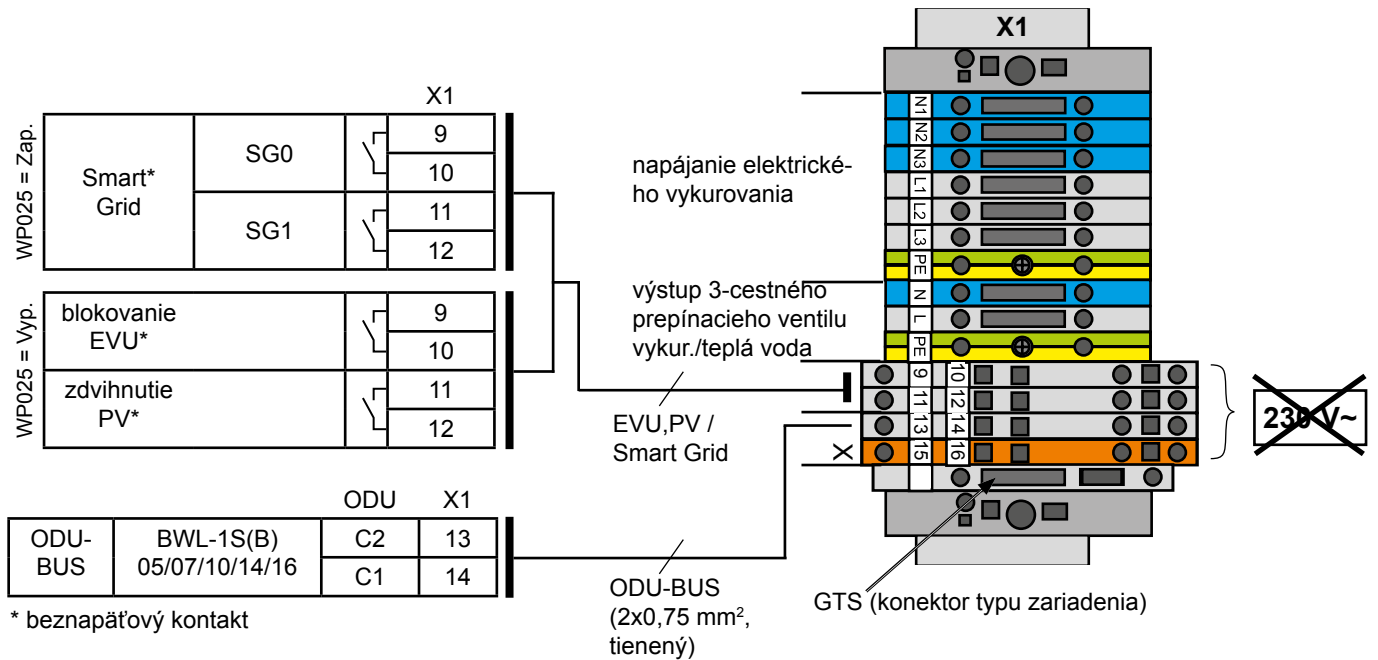
pripojenie vykurovacieho článku 9 kW (voliteľné):

L1, N, PE	=	3 kW
L1, L2, N, PE	=	6 kW
L1, L2, L3, N, PE	=	9 kW

Poznámka: Podľa pripojeného výkonu elektrického ohrevu sa musí parameter WP094 (typ e-ohrev) nastaviť na pripojený výkon vykurovania (nastavenie výrobcom parametra WP094 = 6 kW).

22.3 Pripojenie EVU/FV/Smart Grid/ODU - BUS

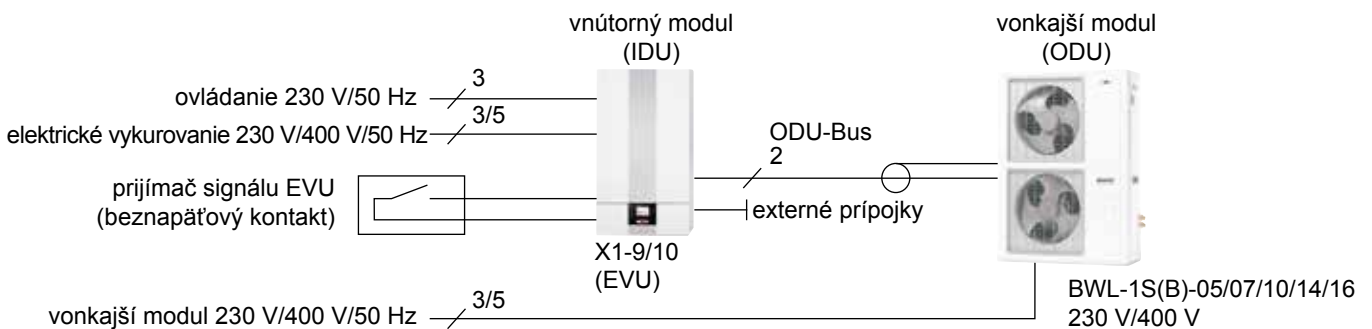
(pozri aj kapitolu Doplnkové funkcie)



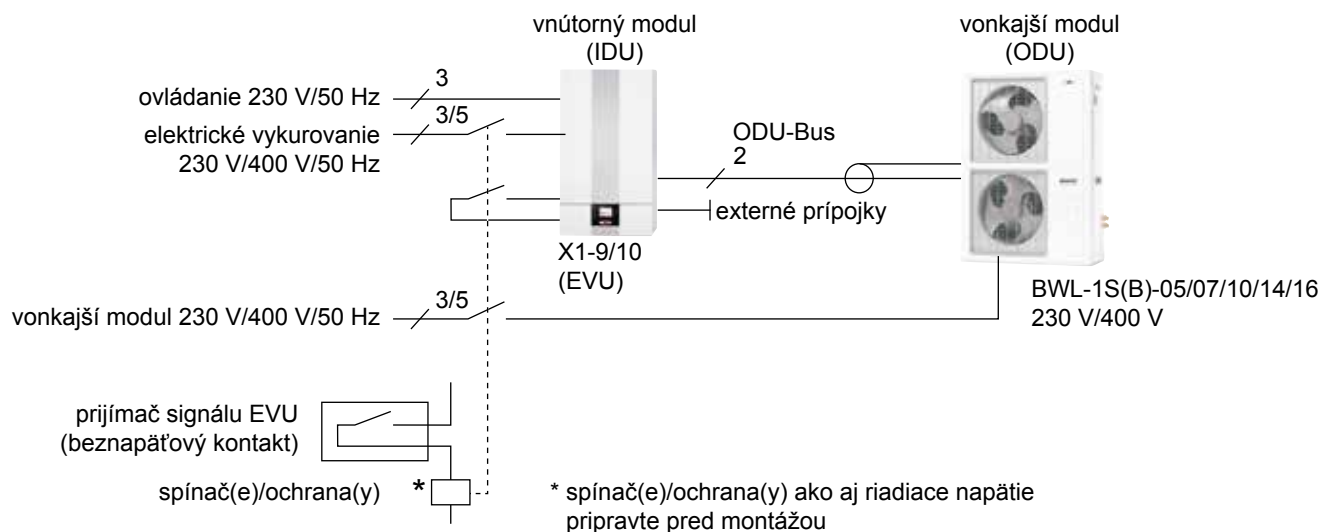
Upozornenia:

- V zariadeniach s časovým blokováním/vypínaním dodávateľom energie (blokovanie EVU (HDO)) sa musí príslušný spínací signál (beznapätový kontakt) dodávateľa energie pripojiť zásadne na svorky X1-9/10, aby regulácia BWL-1S(B) signalizovala blokovanie EVU.
- Ak sa funkcia blokovania EVU nepoužije, svorky X1-9/10 treba premostiť.
- Elektrické pripojenie SmartGrid a blokovanie EVU treba vyhotoviť podľa nariadení miestneho dodávateľa energie (EVU).

Príklad 1: Sieťové napájanie s blokováním EVU, bez externého zátážového odpájača v rámci stavebnej prípravy



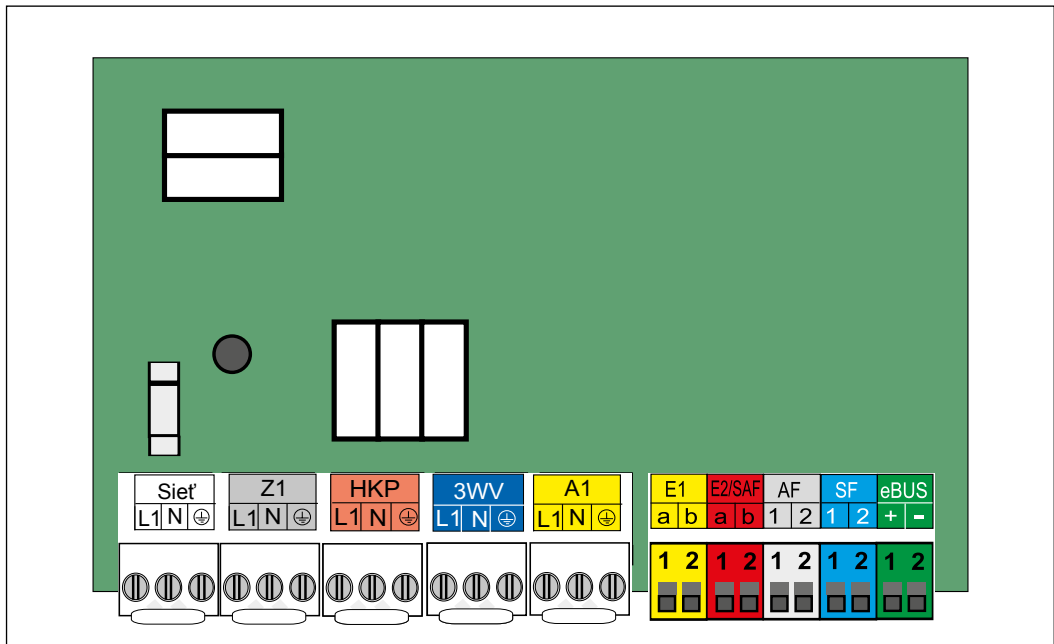
Príklad 2: Sieťové napájanie s blokováním EVU, s externým záťažovým odpájačom v rámci stavebnej prípravy



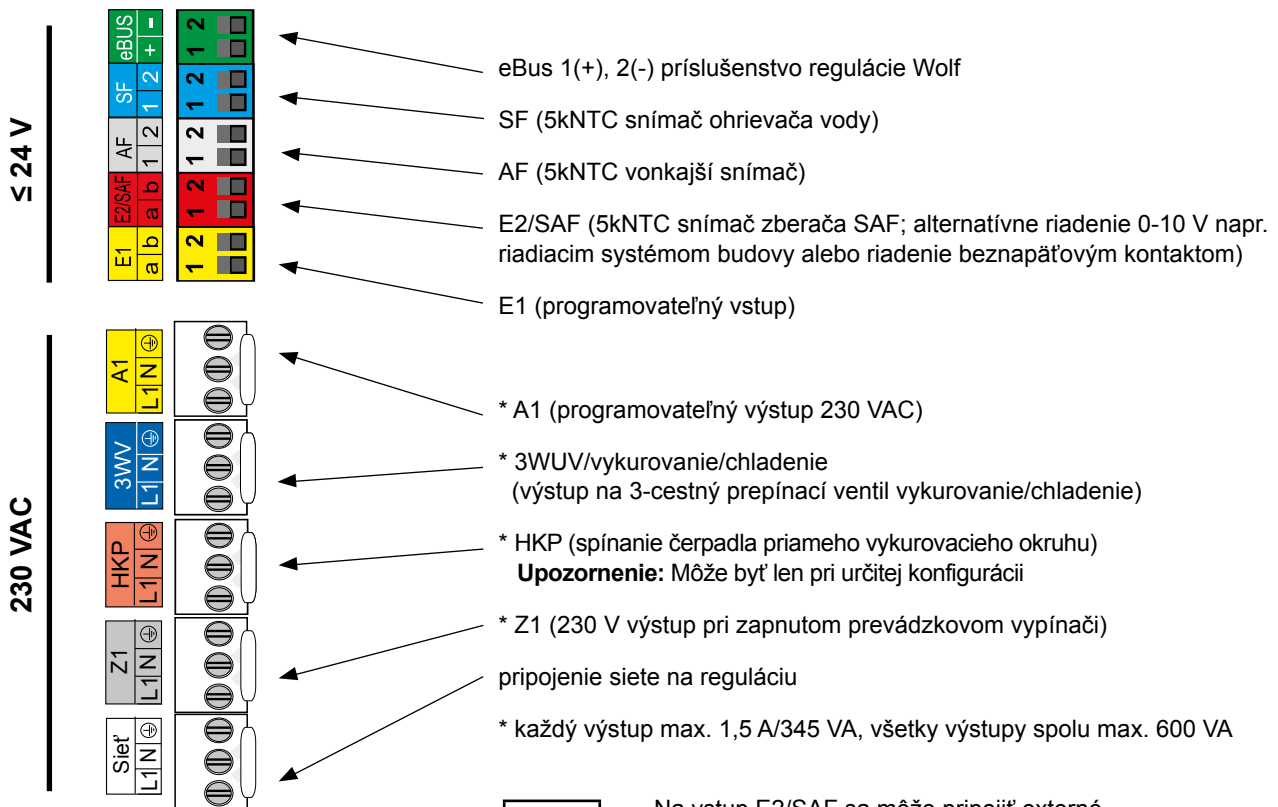
Upozornenia

- Dodržte nariadenia a technické podmienky pripojenia miestneho dodávateľa energie (EVU).
- Dimenzovanie spínačov/ochrán vykonajte podľa technických údajov.
- Istenie vykonajte podľa technických údajov.

22.4 Pripojenie riadiacej dosky HCM-3



riadiaca doska HCM-3



Pozor

Na vstup E2/SAF sa môže pripojiť externé napätie max. 10 V, inak sa zničí doska regulácie.
1(a) = 10 V, 2(b) = GND (báza)

Pozor

Pri inštalácii modulu na miestach s rizikom zvýšenej elektromagnetickej väzby odporúčame použiť vodiče snímačov a eBus s tienením. Tienenie káblov by sa pritom malo v regulácii jednostranne pripojiť na potenciál PE.

22.5 Elektrické pripojenie (230V)

Pripojenie siete 230 V

Regulačné, riadiace a poistné zariadenia jednotky sú zapojené a preskúšané.

Na jednotku sa môže pripojiť len sieť a externé príslušenstvo. Pripojenie na sieť vyhotovte pevnou prípojkou.

Jednotka sa pripojí na sieť cez odpájacie zariadenie s odpájaním všetkých pólov (napr. núdzový vypínač vykurovania), medzi kontaktmi musí byť minimálna vzdialenosť 3 mm.

Na pripájací kábel nesmú byť pripojené žiadne ďalšie spotrebiče. V miestnostiach s vaňou alebo sprchou môže byť zariadenie pripojené iba pomocou ochranného spínača FI.

Vnútorný modul musí byť napájaný bez blokovania HDO a taríf s vypínaním.

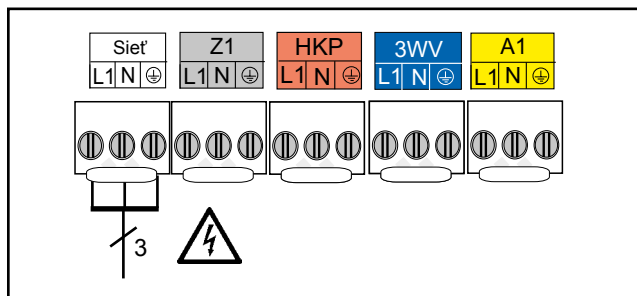
Elektrické pripojenie – montážne pokyny

- Pred otvorením zariadenie odpojte od siete.
- Zložte predný plášť.
- Otvorte veko zabudovanej skrinky.
- Skontrolujte, či je zariadenie naozaj odpojené od siete.
- Prestrčte kábel cez káblový prívod.
- Vyberte konektor Rast5.
- Nasvorkujte kábel na konektor Rast5.

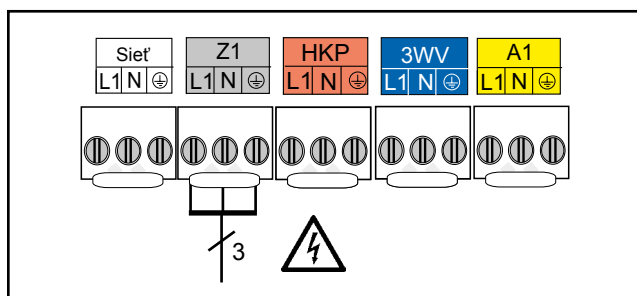
Pripojenie výstupu Z1 (230 VAC; max.1,5A) *

Prestrčte pripájací kábel cez káblový prívod. Pripájací kábel pripojte na svorky L1, N a \oplus zem.

* každý výstup max. 1,5 A/345 VA, súčet všetkých výstupov max. 600 VA



pripojenie na sieť

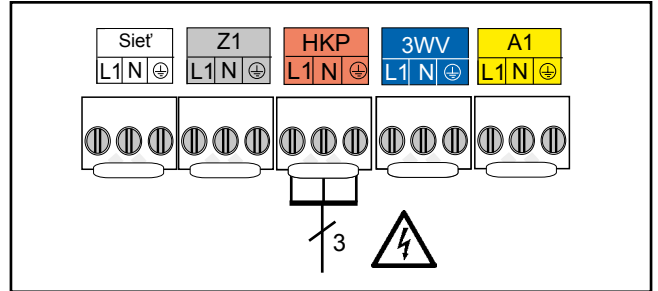


pripojenie výstupu Z1

Pripojenie čerpadla vykurovacieho okruhu (230 V AC; max.1,5 A)*

Prestrčte pripájací kábel cez káblový prívod. Pripájací kábel pripojte na svorky L1, N a zem.

* každý výstup max. 1,5 A/345 VA, súčet všetkých výstupov max. 600 VA

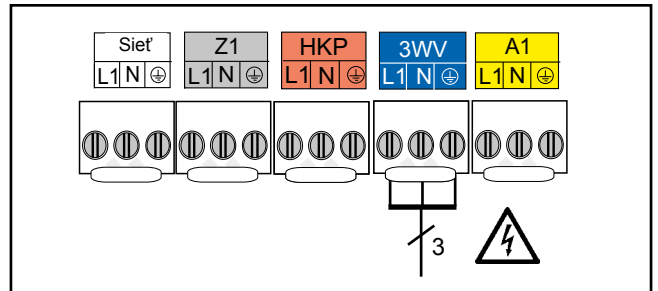


pripojenie čerpadla vykurovacieho okruhu

Pripojenie 3-cestného prepínacieho ventilu/vykurovania/chladenia (230 V AC; max.1,5 A)* *

Prestrčte pripájací kábel cez káblový prívod. Pripájací kábel pripojte na svorky L1, N a zem.

* každý výstup max. 1,5 A/345 VA, súčet všetkých výstupov max. 600 VA

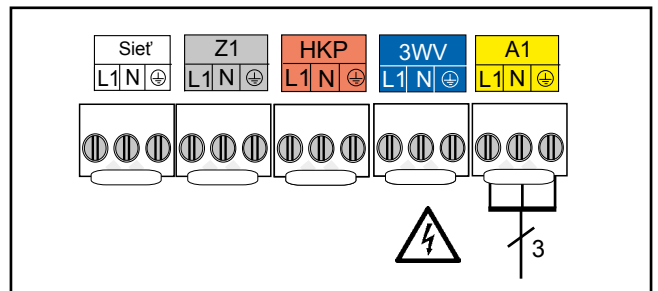


pripojenie 3-cestného prepínacieho ventilu

Pripojenie výstupu A1 (230 V AC; max.1,5 A) *

Prestrčte pripájací kábel cez káblový prívod. Pripájací kábel pripojte na svorky L1, N a zem.

* každý výstup max. 1,5 A/345 VA, súčet všetkých výstupov max. 600 VA



pripojenie výstupu A1



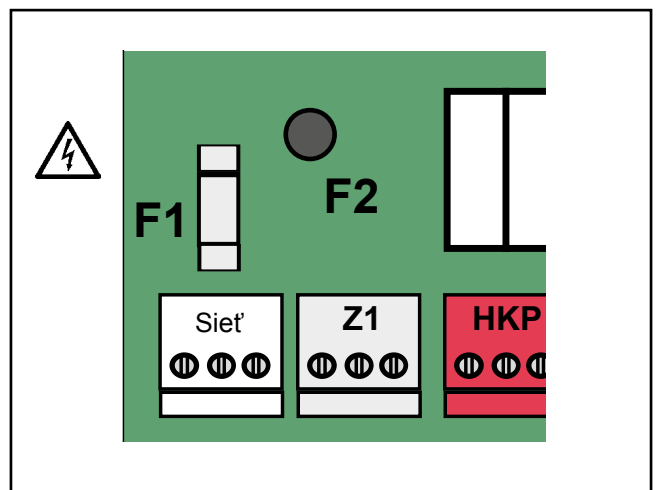
Výmena poistky

Pred výmenou poistky sa musí modul odpojiť od siete. Vypínačom na module sa neodpojí jednotka od siete! Poistky F1 a F2 sa nachádzajú na riadiacej doske (HCM-3).

F1: jemná poistka (5 x 20 mm) M4A

F2: malá poistka T1,25 A

Na elektrických častiach je nebezpečné elektrické napätie! Ak modul nie je odpojený od siete, manipulovať s elektrickými časťami a kontaktmi je životu nebezpečné!



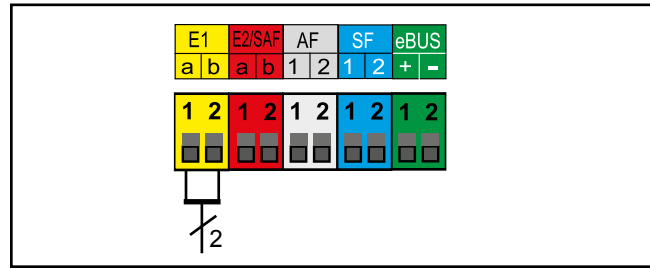
výmena poistky

22.6 Elektrické pripojenie (malé napätia)

Pripojenie vstupu E1

Prestrčte pripájací kábel cez káblový prívod. Pripájací kábel vstupu E1 pripojte svorkami E1 podľa schémy zapojenia.

Pozor Na vstup E1 nesmie byť pripojené žiadne externé napätie, pretože by to mohlo viesť k vážnemu poškodeniu zariadenia.

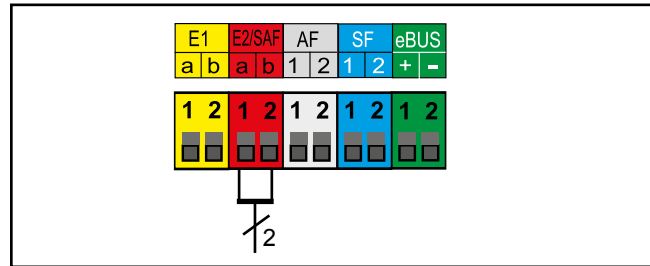


pripojenie vstupu E1

Pripojenie vstupu E2/SAF

Prestrčte pripájací kábel cez káblový prívod. Pripájací kábel vstupu E2/SAF pripojte svorkami E2/SAF podľa schémy zapojenia.

Pozor Na vstup E2/SAF sa môže pripojiť externé napätie max. 10 V, inak sa zničí doska regulácie.
1(a) = 10 V, 2(b) = GND (báza)



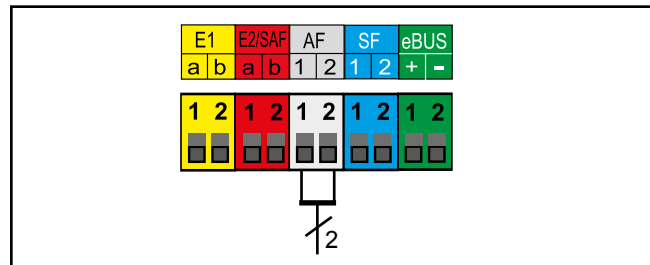
pripojenie vstupu E2/SAF

snímač 5kNTC teploty zberača SAF; alternatívne 0 – 10 V alebo beznapäťový kontakt

Pripojenie vonkajšieho snímača

Vonkajší snímač sa môže pripojiť buď na svorkovnicu kotla na konektor snímača vonkajšej teploty (AF), alebo na svorkovnicu príslušenstva regulácie.

Pozor Na vstup AF nesmie byť pripojené žiadne externé napätie, pretože by to mohlo viesť k vážnemu poškodeniu zariadenia.

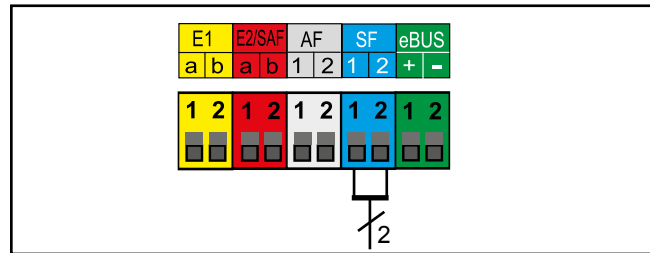


pripojenie vonkajšieho snímača

Pripojenie snímača ohrievača vody

Prestrčte pripájací kábel cez káblový prívod. Pripájací kábel snímača zásobníka SF pripojte svorkami SF podľa schémy zapojenia.

Pozor Na vstup SF nesmie byť pripojené žiadne externé napätie, pretože by to mohlo viesť k vážnemu poškodeniu zariadenia.



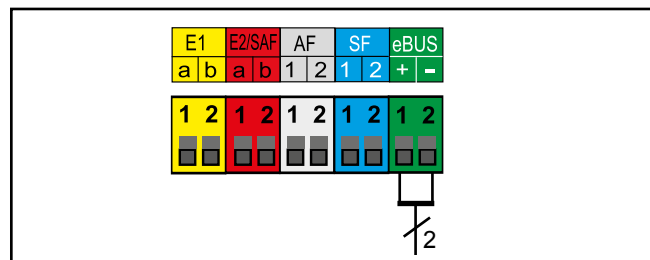
pripojenie snímača ohrievača vody SF

Pripojenie príslušenstva digitálnej regulácie Wolf (BM-2, MM, KM, SM1, SM2)

Pripojiť sa smie len regulátor musí byť len z programu príslušenstva Wolf. Ku každému regulátoru je priložená schéma zapojenia.

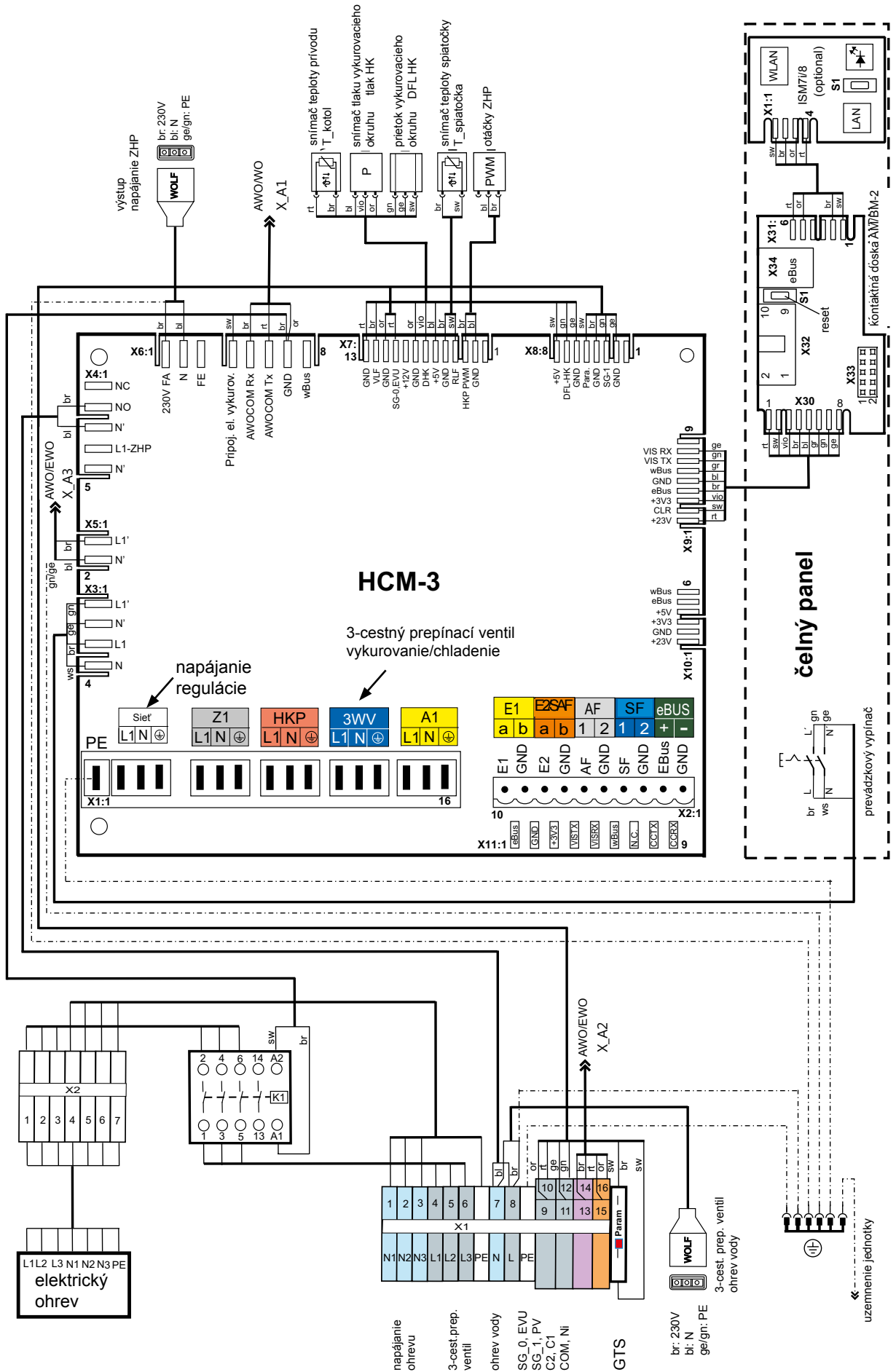
Na prepojenie medzi príslušenstvom regulácie a BWL-1S sa používa dvojžilový vodič (prierez > 0,5mm²)(1 je + a 2 je -).

Pozor Pri inštalácii jednotky na miestach s rizikom zvýšenej elektromagnetickej väzby sa odporúča vyhotoviť vedenie snímačov a zbernice eBus tieneným káblom. Tienenie vedenia by malo byť v regulácii jednostranne pripojené na PE potenciál.

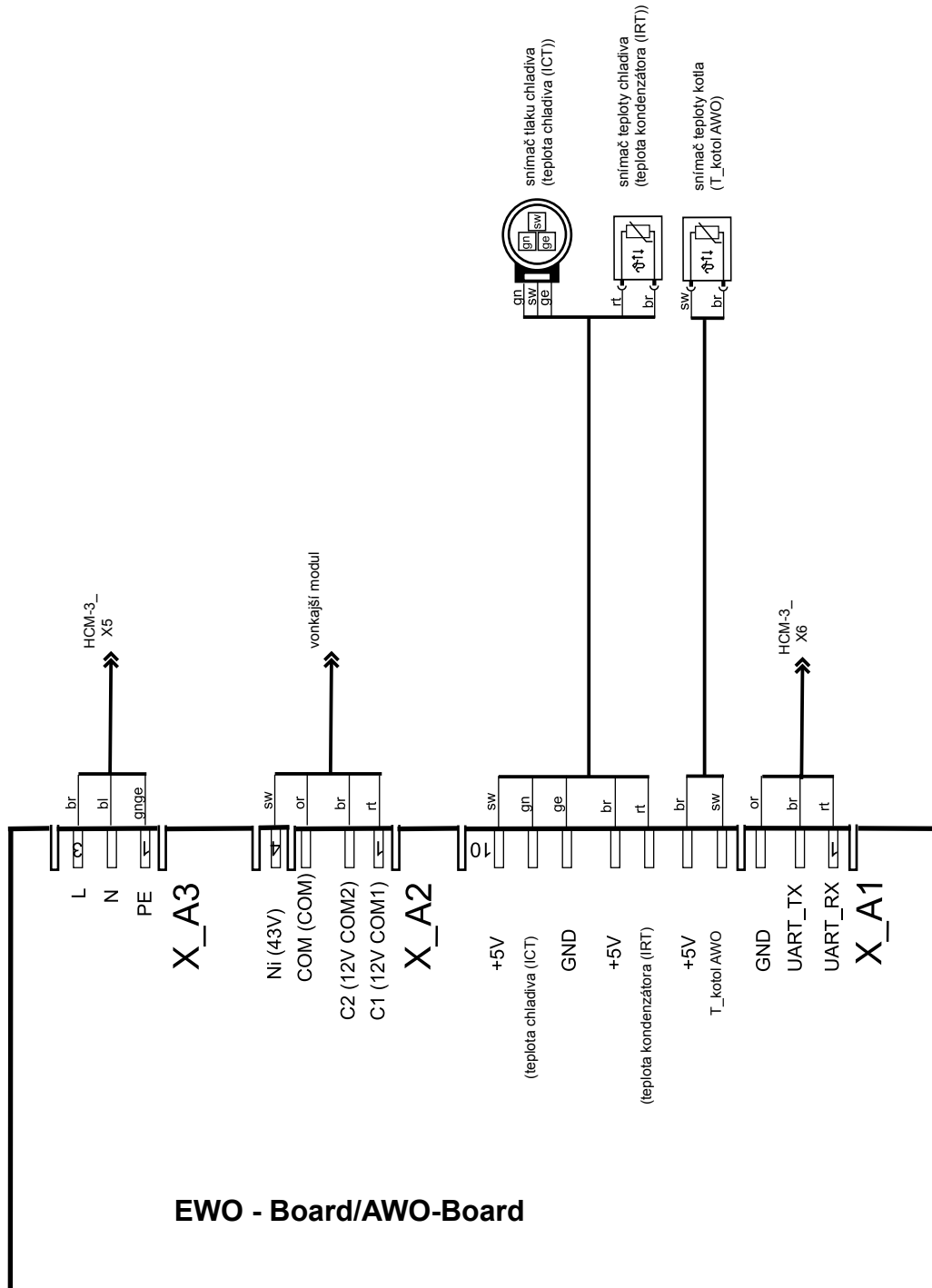


pripojenie digitálneho regulátora Wolf (pomocou zbernice eBus)

22.7 Schéma zapojenia riadiacej dosky HCM-3 vnútorného modulu



22.8 Schéma zapojenia EWO-Board/AWO-Board vnútorného modulu



23 Zobrazovací modul AM/Ovládací modul BM-2

Na prevádzku splitového tepelného čerpadla vzduch/voda sa musí použiť zobrazovací modul AM a ovládací modul BM-2.

AM



Modul AM slúži ako zobrazovací a ovládací modul pre splitové tepelné čerpadlo vzduch/voda. Prostredníctvom neho je možné nastaviť a zobrazovať parametre a hodnoty splitového tepelného čerpadla vzduch/voda.

Technické údaje:

- LCD displej 3"
- 4 tlačidlá rýchloštartu
- 1 otočný gombík s tlačidlovou funkciou

Upozornenie:

- Použitie, keď má BM2 funkciu diaľkového ovládania alebo v kaskáde
- AM je vždy v jednotke

BM-2



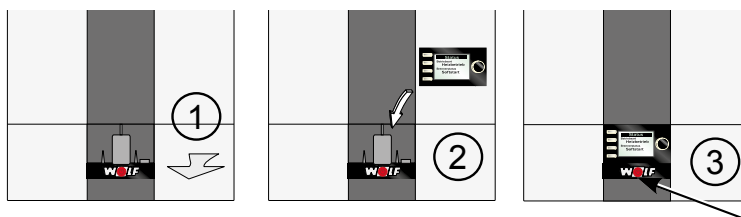
BM-2 (ovládací modul) komunikuje prostredníctvom zbernice eBus so všetkými pripojenými rozširujúcimi modulmi a splitovým tepelným čerpadlom vzduch/voda.

Technické údaje:

- farebný displej 3,5", 4 tlačidlá funkcií, 1 otočný gombík s tlačidlovou funkciou
- slot mikro SD karty na update softvéru
- centrálna ovládací jednotka s ekvitermickou reguláciou teploty prívodu
- časovací program na vykurovanie, ohrev vodu a cirkuláciu

23.1 Montáž

Zobrazovací modul AM alebo ovládací modul BM-2 namontujte do zásuvky nad prevádzkovým vypínačom (logo Wolf).



Zapnite prívod prúdu/istič a prevádzkový vypínač.

Upozornenie:

Splitové tepelné čerpadlá vzduch/voda BWL-1S(B) od verzie softvéru FW 1.40* môžu byť v prevádzke priamo s ovládacím modulom BM-2 namontovaným vo vnútornom module (od verzie softvéru FW 2.10**).

Zobrazovací modul AM potom nie je nevyhnutný.

* firmvér FW 1.40 v sérii od výrobného čísla vnútorného modulu 438450 (posledných 6 číslic sériového čísla vnútorného modulu)

** označenie FW 2.10 na obale a zadnej strane BM-2

Možné sú nasledujúce prevádzkové režimy:

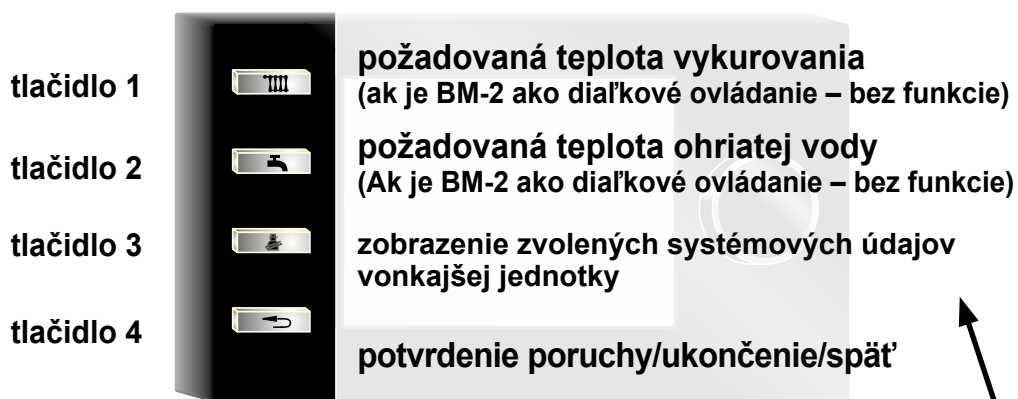
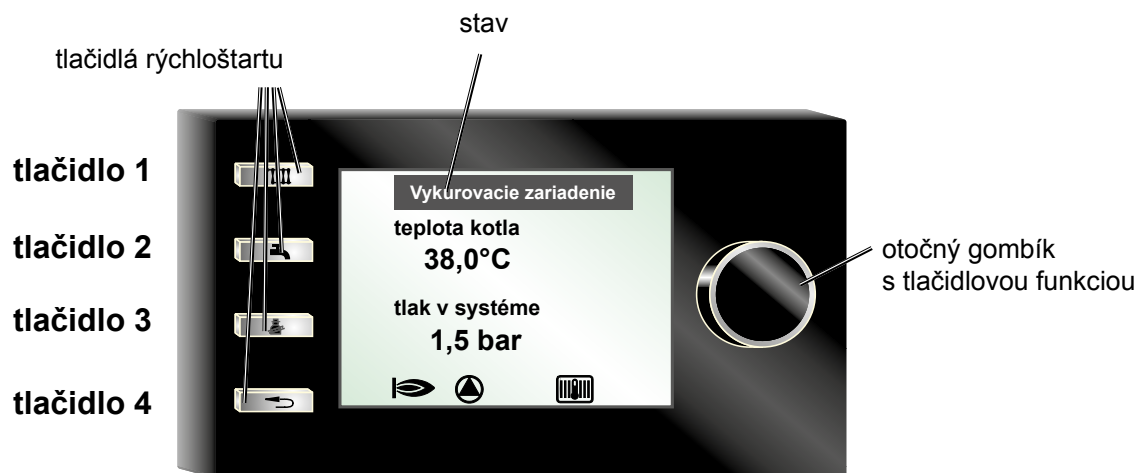
- ovládací modul BM-2 (od FW 2.10) vo vnútornom module
- zobrazovací modul AM vo vnútornom module s ovládacím modulom BM-2 v nástennom držiaku alebo v rozširujúcom module
- zobrazovací modul AM vo vnútornom module

24 Zobrazovací modul AM

24.1 Prehľad

Upozornenie:

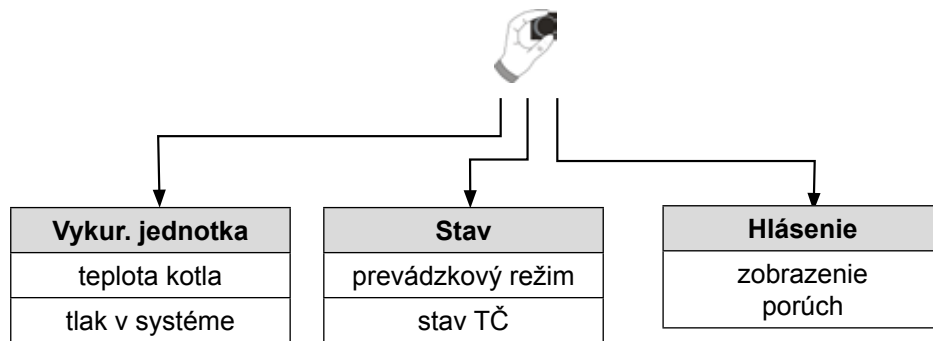
Ďalšie funkcie a vysvetlenia nájdete v Návode na montáž pre servisných technikov, príp. v Návode na obsluhu pre používateľa zobrazovacieho modulu AM.



Vonkajšia jednotka	
akt. výkon jednotky	27 %
frekv. kompresora	32 Hz
otáčky kompresora	300 ot/min
tepel. výkon	3,1 kW
el. výkon	0,6 kW

24.2 Štruktúra menu

Zobrazia sa len tie body menu, ktoré sú pre dané zariadenie relevantné.



24.3 Údaje

V podmenu Údaje modulu AM sa môžu vyvolať nasledujúce aktuálne stavy a merané hodnoty ako aj štatistické údaje systému. Hodnoty sa zobrazujú podľa typu a nastavenej konfigurácie zariadenia.

Označenie	Jednotka	Význam
T_kotel	°C	teplota prívodu
T_kotel pož	°C	požadovaná teplota prívodu (požadovaná hodnota)
Tlak v systéme	bar	tlak sekundáru/vykurovacieho okruhu
T_vonkajšia	°C	vonkajšia teplota
T_spiatočka	°C	teplota spiatočky
teplota spiatočky	°C	požadovaná teplota spiatočky (požadovaná hodnota)
T_OPV	°C	teplota ohrievača pitnej vody
T_zberač	°C	teplota zberača/oddeľovacieho/akumulačného zásobníka vody
T_zberač pož	°C	požadovaná teplota zberača/oddeľovacieho/akumulačného zásobníka vody (požadovaná hodnota)
E1		stav vstupu E1
Otáčky ventilátora	ot/min	otáčky ventilátora (za minútu)
Otáčky ZHP	%	riadenie otáčok PWM čerpadla podávacieho /vyk. okruhu ZHP
Stav el. ohrevu		stav elektrického ohrevu
Stav ZWE		stav doplnkového zdroja tepla
T_kotel AWO	°C	teplota prívodu (snímač teploty AWO-/EWO-Board)
T_chladivo (ICT)	°C	teplota chladiva (cez snímač tlaku AWO-/EWO-Board)
Prietok vyk. okruhu	l/min	prietok vo vykurovacom okruhu
Príkon	kW	elektrický príkon
Vykurovací výkon	kW	termický výkon pri vykurovaní/ohreve vody
Chladiaci výkon	kW	termický výkon pri chladení
Frekvencia kompresora	Hz	otáčky kompresora (za sekundu)
T_výparník	°C	teplota výparníka
T_kondenzátor	°C	teplota kondenzátora (snímač teploty AWO-/EWO-Board)
T_horúci plyn	°C	teplota horúceho plynu
T_priv. vzduch	°C	teplota privádzaného vzduchu
Energia vykurovanie	kWh	tepelná energia na vykurovanie
Energia ohrev vody	kWh	tepelná energia na ohrev vody
Tepelná energia na ohrev vody	kWh	tepelná energia na chladenie
Prev. hodiny kompresora	h	počet prevádzkových hodín kompresora
Prev. hodiny el. ohrev	h	počet prevádzkových hodín elektrického ohrevu
Štarty kompresora		počet štartov kompresora
Stav FV		stav vstupu FV (podpora fotovoltikou)
Stav SmartGrid		stav vstupu SG (funkcia Smart Grid)
Firmvér HCM-3		verzia softvéru riadiacej dosky HCM-3

24.4 Základné nastavenia

V podmenu Základné nastavenia modulu AM sa môžu vykonať nasledujúce základné nastavenia systému.

Označenie	Rozsah nastavenia	Nastavenie výrobcu
Jazyk	nemecký, ...	nemecký
Blokovanie tlačidiel	vyp., zap.	vyp.
Režim ohrevu vody	ECO, Comfort	ECO
Rýchly ohrev vody	vyp., zap.	vyp.
Aktívne chladenie	vyp., zap.	vyp.
Nočná prevádzka	vyp., zap.	zap.

24.5 Opis

(Ponuka, podrobnejší opis nájdete v návode zobrazovacieho modulu AM.)

24.5.1 Prevádzkový režim ohrevu vody

Nastavenie Comfort:

V nastavení Comfort sa tepelné čerpadlo snaží dosiahnuť požadovanú teplotu ohriatej vody.

Po uplynutí času oneskorenia (WP013/WP023) nasleduje pripojenie elektrického ohrevu alebo prídavného zdroja tepla. Keď sa dosiahne hranica použitia kompresora (prívod/spiatiočka > max), zohrievanie pokračuje ďalej el. ohrevom/prídavným zdrojom tepla až po dosiahnutie požadovanej teploty ohriatej vody.

Pri prekročení maximálneho času ohrevu ohrievača vody sa režim ohrevu vody preruší na dobu trvania nastaveného maximálneho času ohrevu ohrievača vody (WP022).

Nastavenie Eco:

V nastavení ECO sa tepelné čerpadlo snaží dosiahnuť požadovanú teplotu ohriatej vody alebo nastavenú minimálnu teplotu ohriatej vody.

Po uplynutí času oneskorenia (WP013/WP023) nasleduje pripojenie el. ohrevu alebo prídavného zdroja tepla.

Keď sa dosiahne hranica použitia kompresora (prívod/spiatiočka > max), zohrievanie bude v prípade potreby pokračovať ďalej elektrickým ohrevom/prídavným zdrojom tepla až po dosiahnutie minimálnej požadovanej teploty ohriatej vody.

Pri prekročení maximálneho času ohrevu ohrievača vody sa režim ohrevu vody ukončí, ak sa už dosiahla nastavená minimálna teplota ohriatej vody.

V ostatných prípadoch sa ohrev vody preruší na dobu trvania nastaveného času ohrevu ohrievača vody (WP022).

24.5.2 Rýchly ohrev vody

Pri základnom nastavení Rýchly ohrev vody = zapnutý sa ohrev vody jednorazovo reguluje na požadovanú teplotu nastavenú na AM/BM-2 zohrievaním všetkými zdrojmi tepla, ktoré sú k dispozícii. Základné nastavenie sa potom automaticky obnoví.

24.6 Energeticky úsporná prevádzka

Bez funkcie.

24.6.1 Aktívne chladenie

Slúži na aktiváciu/deaktiváciu aktívneho chladenia používateľom.

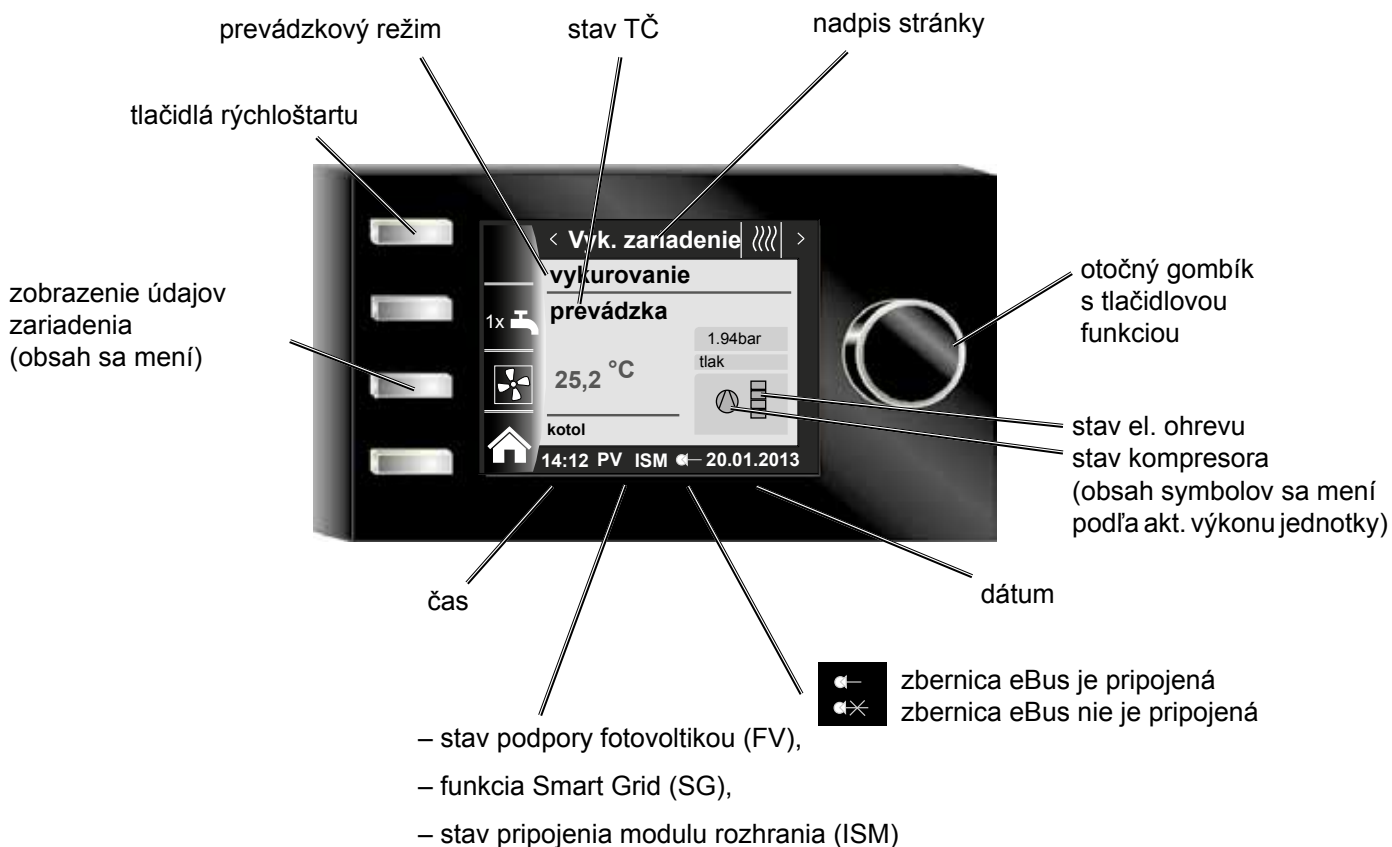
Predpokladom je konfigurácia zariadenia s možným aktívnym chladením a uvoľnenie servisného parametra WP058 (nastavenie výrobcom: vypnuté), a iné (pozri kapitolu Doplnkové funkcie).

25 Ovládací modul BM-2

25.1 Prehľad

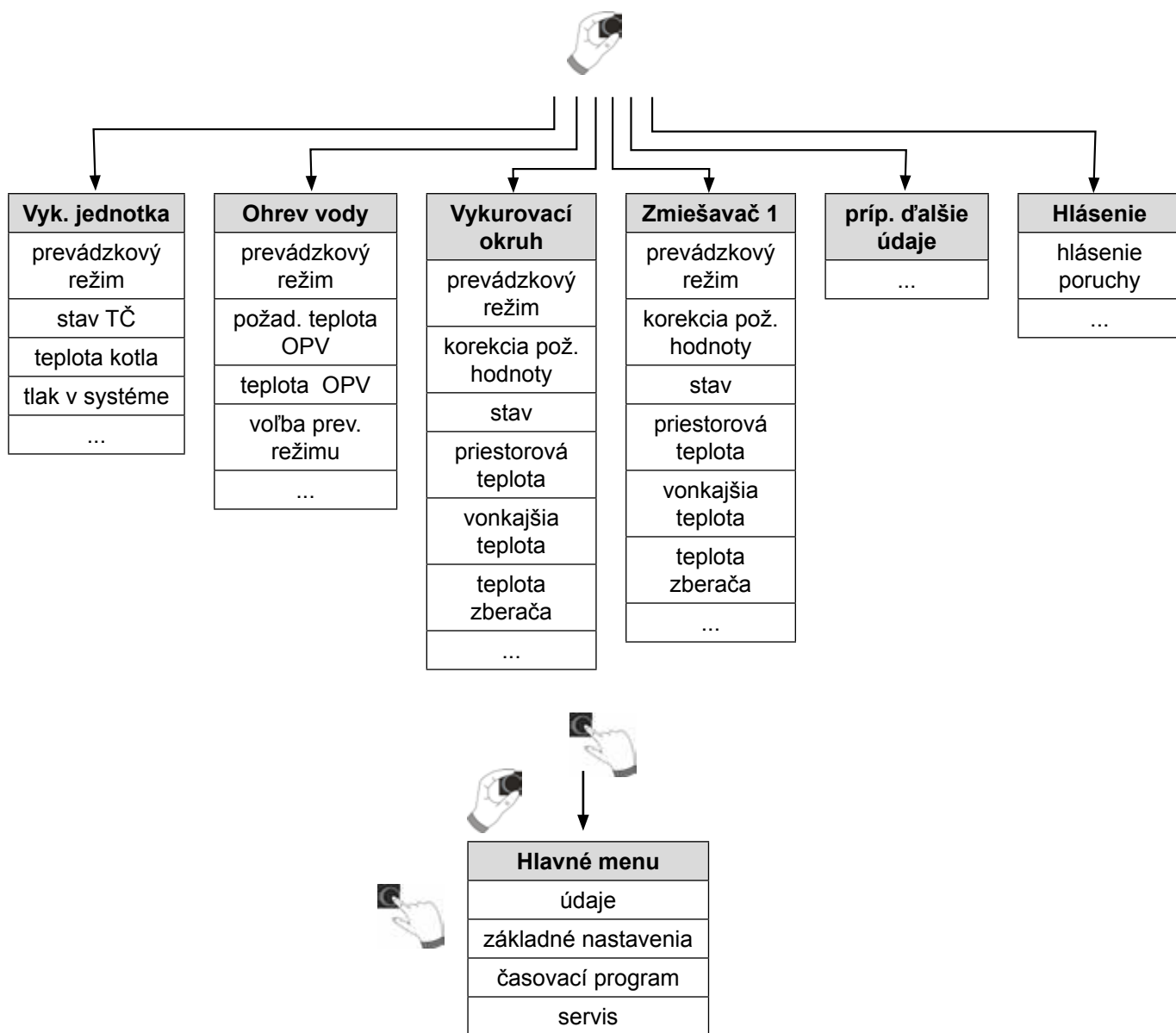
Upozornenie:

Ďalšie funkcie a vysvetlivky nájdete v Návode na montáž modulu BM-2 pre servisných technikov, resp. v Návode na obsluhu pre používateľov.



25.2 Štruktúra menu

Údaje v závislosti na jestvujúcich rozširujúcich modulloch a jednotkách.
Zobrazia sa len tie body menu, ktoré sú pre dané zariadenie relevantné.



25.3 Údaje

V podmenu Údaje modulu BM-2 sa môžu vyvolať nasledujúce aktuálne stavy a merané hodnoty ako aj štatistické údaje systému. Hodnoty sa zobrazujú podľa typu a nastavenej konfigurácie zariadenia.

Označenie	Jednotka	Význam	
Vykonávaná jednotka 1	Teplota kotla [pož./mer.]	°C	teplota prívodu (pož./mer. hodnota)
	Teplota zberača [pož./mer.]	°C	teplota zberača/oddeľovacieho/akumulačného zásobníka vody (pož./mer. hodnota)
	Teplota spiatocky [pož./mer.]	°C	Teplota spiatocky [pož./mer.]
	Tlak	bar	tlak sekundáru/vykurovacieho okruhu
	Teplota ohriatej vody [pož./mer.]	°C	teplota ohrievača vody
	Vonkajšia teplota	°C	vonkajšia teplota
	Vstup E1		stav vstupu E1
	Akt. výkon jednotky	%	aktuálny požadovaný výkon jednotky
	Otáčky čerpadla	%	riadenie otáčok PWM čerpadla podávacieho /vyk. okruhu ZHP
	Stav el. ohrevu		stav elektrického ohrevu
	Stav ZWE		stav doplnkového zdroja tepla
	Teplota chladiva (ICT)	°C	teplota chladiva (cez snímač tlaku AWO-/EWO-Board)
	Teplota kotla AWO	°C	teplota prívodu (snímač teploty AWO-/EWO-Board)
	Prietok vyk. okruhu	l/min	prietok vo vykurovacom okruhu
	Príkon	kW	elektrický príkon
	Vykurovací výkon	kW	termický výkon pri vykurovaní/ohreve vody
	Chladiaci výkon	kW	termický výkon pri chladení
	Frekvencia kompresora	Hz	otáčky kompresora (za sekundu)
	Tepl. výparníka	°C	teplota výparníka
	Teplota kondenzátora (IRT)	°C	teplota kondenzátora (snímač teploty AWO-/EWO-Board)
	Teplota horúceho plynu	°C	teplota horúceho plynu
	Teplota privádzaného vzduchu	°C	teplota privádzaného vzduchu
	Energia vykurovanie	kWh	tepelná energia na vykurovanie
	Energia ohrev vody	kWh	tepelná energia na ohrev vody
	Energia chladenie	kWh	tepelná energia na chladenie
	Otáčky ventilátora	1/min	otáčky ventilátora (za minútu)
	Prev. hodiny kompresor	h	počet prevádzkových hodín kompresora
	Prev. hodiny el. ohrev	h	počet prevádzkových hodín elektrického ohrevu
	Štarty kompresora		počet štartov kompresora
	Stav PV		stav vstupu FV (podpora fotovoltikou)
	Stav SmartGrid		stav vstupov SG (funkcia Smart Grid)
	ZHP		stav čerpadla podávacieho /vyk. okruhu ZHP
	HKP		stav čerpadla vyk. okruhu HKP
3WUV vyk/OPV		stav 3-cestného prepínacieho ventilu vykurovanie/ohrev vody	
3WUV vyk/chlad		stav 3-cestného prepínacieho ventilu vykurovanie/chladenie	
A1		stav výstupu A1	
El. ohrev		stav elektrického ohrevu	
Kompresor		stav kompresora	
Verzia softvéru		verzia softvéru riadiacej dosky HCM-3	
Vyk. jednotka 2,...	...	pozri návod BM-2 a vyk. jednotky	
Solár	...	pozri návod BM-2 a solárneho modulu SM1/SM2	
Priamy vykurovací okruh	Prívod [pož./mer.]	°C	teplota prívodu (pož./mer. hodnota)
	Čerpadlo vyk. okruhu		stav čerpadla vyk. okruhu HKP
	Priestor [pož./mer.]	°C	priestorová teplota (pož./mer. hodnota)
	Vonku	°C	vonkajšia teplota
Modul zmiešavača 1, ...	Prívod [pož./mer.]	°C	teplota prívodu okruhu so zmiešavačom (pož./mer. hodnota)
	Priestor [pož./mer.]	°C	priestorová teplota (pož./mer. hodnota)
	Vonku	°C	vonkajšia teplota
	Čerpadlo okruhu so zmieš.		stav čerpadla okruhu so zmiešavačom MKP
Vonkajšia teplota stredná	°C	vonkajšia teplota (stredná podľa parametra A04)	
Vonkajšia teplota	°C	vonkajšia teplota (aktuálna)	

25.4 Základné nastavenia

V podmenu Základné nastavenia modulu BM-2 sa môžu vykonať nasledujúce základné nastavenia systému.

Označenie		Rozsah nastavenia	Rozsah nastavenia
Vyk. jednotka	aktívne chladenie	vyp., zap.	vyp.
	nočná prevádzka → AM FW2.30 → Parametre pre odborníka WP066	vyp., zap.	vyp.
	rýchly ohrev vody	vyp., zap.	vyp.
	režim ohrevu vody	ECO, Comfort	ECO
Vyk. okruh, okruh so zmiešavačom 1, ...	faktor úspory	0.0 ... 10.0	4.0
	prepínanie zima/leto	0.0 ... 40.0 °C	20.0 °C
	ECO ABS	-10.0 ... 40.0 °C	10.0 °C
	denná teplota	5.0 °C ... (denná teplota chladenie - 2K)	20.0 °C
	denná teplota	vyp., zap.	vyp.
	denná teplota chladenie	(denná teplota + 2K) ... 35.0 °C	24.0 °C
Jazyk		nemecký, ...	nemecký
Čas		00:00 ... 23:59	
Dátum		01.01.2000 ... 31.12.2099	
Zimný/letný čas		auto, manuál	auto
Min. podsvietenie		0 ... 15 %	10 %
Ochrana displeja		vyp., zap.	zap.
Blokovanie tlačidiel		vyp., zap.	vyp.
Účastnícke rozhranie		rozšírené, zjednodušené	rozšírené

25.5 Opis

(Ponuka, podrobnejší opis nájdete v návode ovládacieho modulu BM-2.)

25.5.1 Aktívne chladenie

Služi na aktiváciu/deaktiváciu aktívneho chladenia používateľom.

Predpokladom je konfigurácia zariadenia s možným aktívnym chladením a uvoľnenie servisného parametra WP058 (nastavenie výrobcom: vypnuté), a iné (pozri kapitolu Doplnkové funkcie).

25.5.2 Rýchly ohrev vody

Pri základnom nastavení Rýchly ohrev vody = zapnutý sa ohrev vody jednorazovo reguluje na požadovanú teplotu nastavenú na AM/BM-2 zohrievaním všetkými zdrojmi tepla, ktoré sú k dispozícii. Základné nastavenie sa potom automaticky obnoví.

25.5.3 Prevádzkový režim ohrevu vody

Nastavenie Comfort:

V nastavení Comfort sa tepelné čerpadlo snaží dosiahnuť požadovanú teplotu ohriatej vody.

Po uplynutí času oneskorenia (WP013/WP023) nasleduje pripojenie elektrického ohrevu alebo prídavného zdroja tepla. Keď sa dosiahne hranica použitia kompresora (prívod/spiatiočka > max), zohrievanie pokračuje ďalej el. ohrevom/prídavným zdrojom tepla až po dosiahnutie požadovanej teploty ohriatej vody.

Pri prekročení maximálneho času ohrevu ohriavača vody sa preruší režim ohrevu vody na dobu trvania nastaveného

maximálneho času ohrevu ohrievača vody (WP022).

Nastavenie Eco:

V nastavení ECO sa tepelné čerpadlo snaží dosiahnuť požadovanú teplotu ohriatej vody alebo nastavenú minimálnu teplotu ohriatej vody.

Po uplynutí času oneskorenia (WP013/WP023) nasleduje pripojenie el. ohrevu alebo prídavného zdroja tepla.

Keď sa dosiahne hranica použitia kompresora (prívod/spiatiočka > max), zohrievanie bude v prípade potreby pokračovať ďalej elektrickým ohrevom/prídavným zdrojom tepla až po dosiahnutie minimálnej požadovanej teploty ohriatej vody.

Pri prekročení maximálneho času ohrevu ohrievača vody sa režim ohrevu vody ukončí, ak sa už dosiahla nastavená minimálna teplota ohriatej vody.

V ostatných prípadoch sa ohrev vody preruší na dobu trvania nastaveného času ohrevu ohrievača vody (WP022).

25.5.4 Denná teplota

Denná teplota je aktívna len vtedy, keď je pre tento vykurovací okruh/okruh so zmiešavačom aktivovaný vplyv miestnosti a modul BM-2 je namontovaný v nástennom držiaku.

Dennou teplotou sa nastaví požadovaná priestorová teplota v prevádzkových režimoch vykurovanie, funkcia Party a vo fáze vykurovania počas automatickej prevádzky.

Počas útlmu, úspornej prevádzky a útlmu počas automatickej prevádzky sa priestorová teplota reguluje len na dennú teplotu po odpočítaní faktora úspory.

25.5.5 Vplyv miestnosti

Vplyv miestnosti je aktívny len vtedy, keď je ovládací modul BM-2 inštalovaný ako diaľkové ovládanie.

Vplyv miestnosti vyrovnáva zmenu priestorovej teploty externým teplom alebo externým chladom (napr. slnečným žiarením, kozubom alebo otvoreným oknom).

zap. = vplyv miestnosti zapnutý

vyp. = vplyv miestnosti vypnutý

Pri zapnutom vplyve miestnosti sa dá nastaviť základné nastavenie na dennú teplotu (pri vykurovaní) a v zariadeniach s aktívnym chladením na dennú teplotu chladenie (pri chladení).

25.5.6 Denná teplota chladenia

Denná teplota chladenia je aktívna len vtedy, keď je pre tento vykurovací okruh/okruh so zmiešavačom aktivovaný vplyv miestnosti a modul BM-2 je namontovaný v nástennom držiaku.

Dennou teplotou chladenia sa nastaví požadovaná priestorová teplota v prevádzkovom režime aktívne chladenie počas automatickej prevádzky.

26 Prevádzkový režim/stav TČ

26.1 Prevádzkový režim

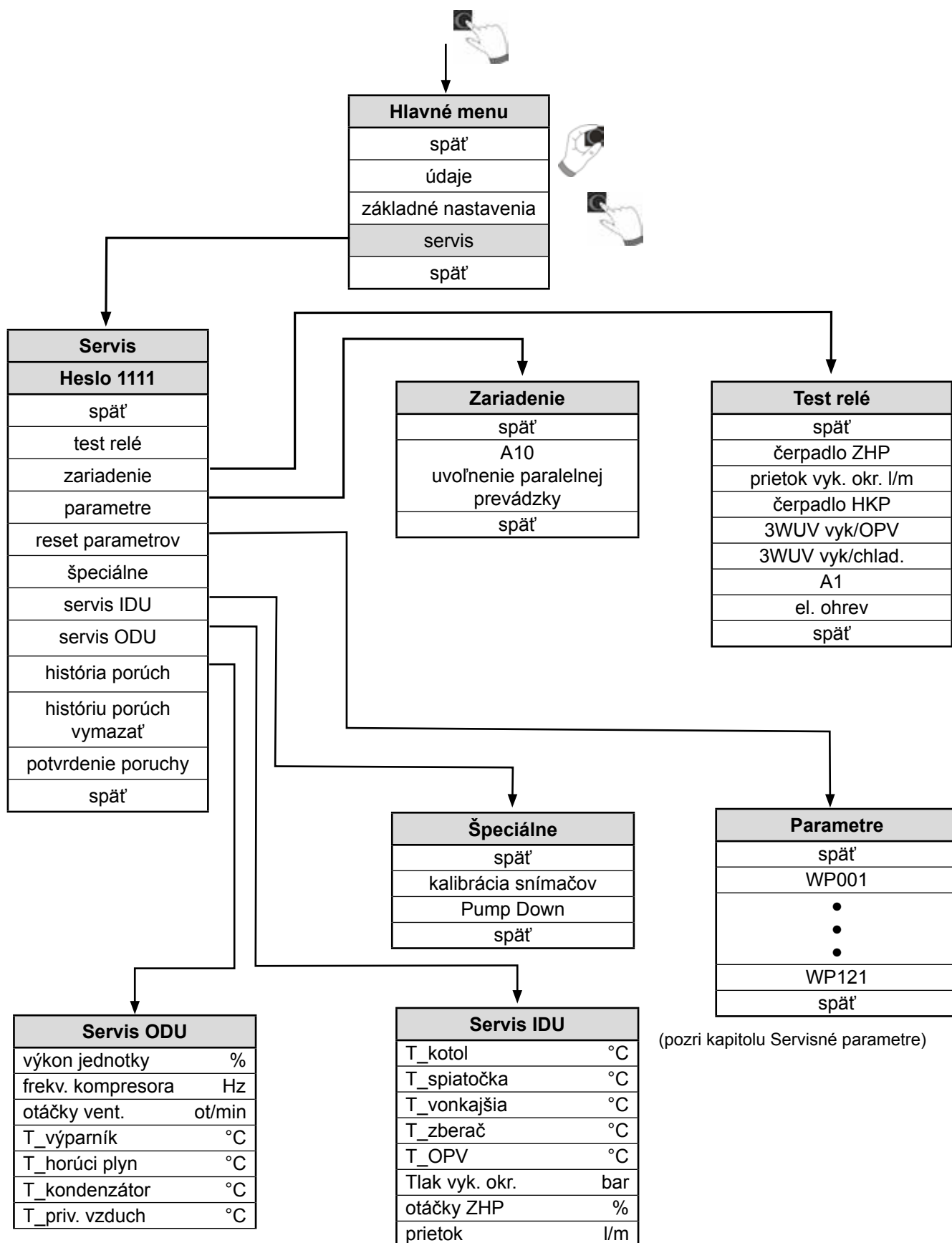
Č.	Zobrazenie	Význam
0	ODU Test	test ODU
1	Test	test relé aktívny (IDU)
2	Mráz HK	protimrazová funkcia tepelného čerpadla, teplota vykurovacieho okruhu pod hranicou ochrany (T_kotel, T_spiatočka, T_zberač)
3	Mráz WW	protimrazová funkcia tepelného čerpadla, teplota ohrievača vody pod hranicou ochrany
4	Nízky prietok	blokovanie TČ/el. ohrevu, kým nie je prietok opäť v platných medziach
5	–	–
6	Odmrazovanie	odmrazovanie ODU
7	Antilegion.	ohrev ohrievača vody na 65 °C
8	OPV	ohrev pitnej vody v ohrievači vody, teplota ohrievača je pod požadovanou hodnotou
9	Dobeh OPV	zdroj tepla vypnutý, čerpadlo ZHP dobieha
10	Vykurovanie	min. 1 vykurovací okruh požaduje teplo
11	Dobeh vykur.	zdroj tepla vypnutý, čerpadlo ZHP dobieha
12	Aktívne chladenie	chladenie aktívne
13	Kaskáda	kaskádový modul v systéme aktívny
14	Nadr. systém	TČ je riadené nadradeným riadiacim systémom budovy
15	Standby	bez požiadavky na vykurovanie príp. ohrev vody
16	Pump Down	funkcia vyprázdňovania chladiaceho okruhu

26.2 Stav tepelného čerpadla

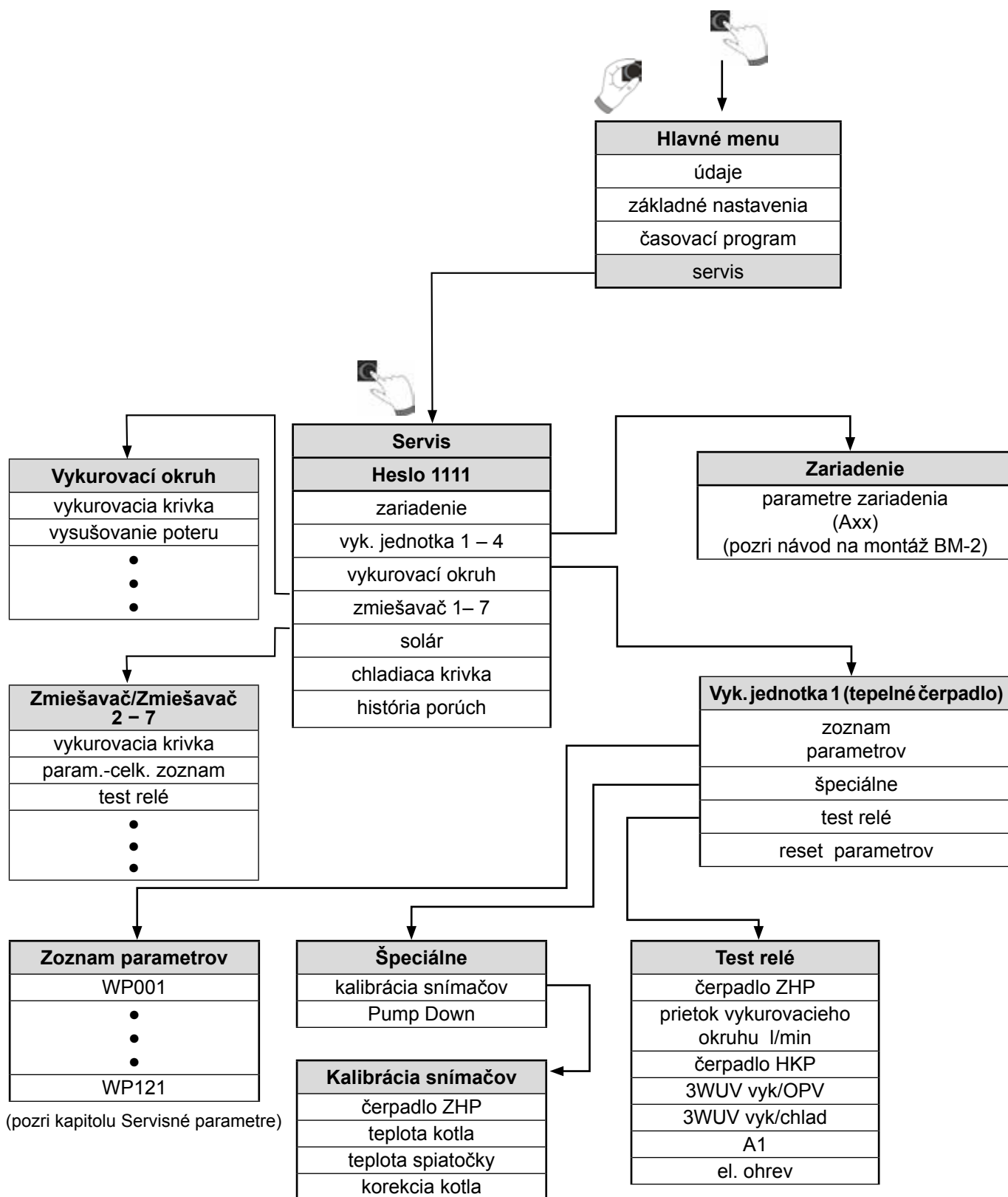
Č.	Zobrazenie	Význam
0	Porucha	porucha TČ/el. ohrevu
1/2	Deaktivácia	TČ/el. ohrev/ZWE deaktivované servisným parametrom
3	Standby	bez požiadavky
4	Premývanie	snímače sú uvedené bez zdroja tepla na rovnakú úroveň teploty; prietok na snímači prietoku
5	Prevádzka	regulácia tepelného čerpadla
6	Odmrazovanie	prevádzka TČ s odmrazovaním
7	Dobeh premývania	čerpadlo ZHP dobieha bez zdroja tepla
8/9	Blokovanie	tepelné čerpadlo je v čase blokovania
10	Blokovanie EVU	TČ zablované dodávateľom energie/cez kontakt EVU (HDO)
11	Vyp. von. teplotou	zdroj tepla vypnutý vonkajšou teplotou
12	VL/RL > max.	zdroj tepla vypnutý prekročením max. teploty prívodu/spiatiočky (dosiahnutá hranica použitia)
13	Aktívne chladenie	tepelné čerpadlo v chladiacej prevádzke
14	Prívod. vzd. < Min.	teplota prívodu vzduchu pod hranicou min. teploty
15/17	TPW/max. Th	snímač rosného bodu alebo maximálny termostat sa vypol
16	–	–

27 Menu Servis

27.1 Štruktúra menu Servis v AM



27.2 Štruktúra menu Servis v BM-2



27.3 Opis

(Ponuka, podrobnejší opis nájdete v návodoch zobrazovacieho modulu AM/ovládacieho modulu BM-2)

27.3.1 Zariadenie

V podmenu Zariadenie môže servisný technik vykonať rozšírené nastavenia systému pomocou parametrov zariadenia (pozri návod zobrazovacieho modulu AM/ovládacieho modulu BM-2).

27.3.2 Parametre/zoznam parametrov

V podmenu Parametre/zoznam parametrov môže servisný technik vykonať rozšírené nastavenia systému pomocou servisných parametrov (pozri kapitolu Servisné parametre).

27.3.3 Špeciálne

Kalibrácia snímačov

Funkcia Kalibrácia snímačov slúži na vyrovnanie prípadných rozdielov medzi meranými hodnotami snímača teploty prívodu (snímača teploty kotla) a snímača teploty spiatočky. Snímače teploty sú pri výrobe kalibrované, kalibrácia snímačov je nutná pri ich výmene alebo po vykonaní resetu parametrov!

Postup:

Aktivácia podávacieho čerpadla/čerpadla vykurovacieho okruhu ZHP a korekcia hodnoty snímača teploty prívodu na hodnotu snímača teploty spiatočky nastavením hodnoty korekcie.

Na kalibráciu zapnite čerpadlo ZHP, 10 minút počkajte na vyrovnanie teplôt a potom prípadne vykonajte korekciu.

Zobrazenie AM	Zobrazenie BM-2	Význam	Rozsah nastavenia	Nastavenie výrobcu
ZHP	ZHP	čerpadlo pod./vyk. okruhu ZHP	vyp., zap.	vyp.
Teplota kotla	T_kotol	zobrazenie teploty prívodu (0.0 ... 99.9 °C)	–	–
Teplota spiatočky	T_spiatočka	zobrazenie teploty spiatočky (0.0 ... 99.9 °C)	–	–
Korekcia kotol	Kor. kotol	korekcia teploty prívodu	-3.0 ... 3.0 °C	0.0 °C

Pump Down/Porucha čerpadla

Funkcia vyprázdnenia pri prácach na chladiacom okruhu servisným technikom resp. technikom chladenia.

Označenie	Rozsah nastavenia	Nastavenie výrobcu
Pump Down	vyp., zap.	vyp.

Pozor

Vnútrotným modulom musí pretekať voda!

27.3.4 Test relé

V podmenu Test relé sa môžu ručne aktivovať rôzne výstupy príp. akcie.

Po jeho opustení sa opäť vrátia pôvodné nastavenia, teda stav pred vyvolaním testu.

Rôzne výstupy prípadne akcie sa zobrazia podľa typu zariadenia a nastavenej konfigurácie.

Zobrazenie	Význam	Rozsah nastavenia	Nastavenie výrobcu
Čerpadlo ZHP	čerpadlo podávacie/vyk. okruhu	vyp., zap.	vyp.
Prietok vyk. okruhu	prietok vo vykurovacom okruhu (0.0 ... x.x l/min)	–	–
Čerpadlo HKP	čerpadlo vyk. okruhu HKP	vyp., zap.	vyp.
3WUV vyk/OPV	3-cest. ventil vykurovanie/ohrev vody	vyp., zap.	vyp. (= HZ)
3WUV vyk/chlad	3-cest. ventil vykurovanie/chladienie	vyp., zap.	vyp. (= HZ)
A1	výstup A1	vyp., zap.	vyp.
El. ohrev	elektrický ohrev	vyp., zap.	vyp.

27.3.5 Reset parametrov

Pomocou parametra Reset sa všetky nastavenia a štatistické údaje vrátia na nastavenia výrobcu.

Upozornenie

Pred resetom si nastavenia a štatistické údaje zaznamenajte!

Po resete treba vykonať kalibráciu snímačov!

27.3.6 Servis IDU

Funkcia zobrazovacieho modulu AM na zobrazenie voľby údajov zariadenia vnútorného modulu (IDU).

Zobrazenie	Jednotka	Význam
T_kotel	°C	teplota prívodu
T_spiatočka	°C	teplota spiatočky
T_vonkajšia	°C	vonkajšia teplota
T_zberač	°C	teplota zberača /oddelovacieho/akumulačného zásobníka vody
T_OPV	°C	teplota ohrievača vody
Tlak HK	bar	tlak sekundáru/vykurovacieho okruhu
Otáčky ZHP	%	riadenie otáčok PWM čerpadla podávacieho / vyk. okruhu ZHP
Prietok	l/min	prietok vo vykurovacom okruhu

27.3.7 Servis ODU

Funkcia zobrazovacieho modulu AM na zobrazenie voľby údajov zariadenia vonkajšieho modulu (ODU).

Zobrazenie	Jednotka	Význam
Výkon jednotky	%	aktuálny požadovaný výkon jednotky
Frekvencia kompresora	Hz	otáčky kompresora (za sekundu)
Otáčky ventilátora	ot/min	otáčky ventilátora (za minútu)
T_výparník	°C	teplota výparníka
T_horúci plyn	°C	teplota horúceho plynu
T_kondenzátor	°C	teplota kondenzátora (snímač teploty AWO-/EWO-Board)
T_priv. vzduch	°C	T_priv. vzduch

27.3.8 Vykurovací krivka

Funkcia ovládacieho modulu BM-2 na nastavenie vykurovacej krivky (dá sa nastaviť samostatne pre priamy okruh a okruhy so zmiešavačom 1 – 7) pre prevádzkový režim Vykurovanie (pozri návod ovládacieho modulu BM-2).

Upozornenie

Na dosiahnutie efektívnej vykurovacej prevádzky tepelného čerpadla BWL-1S(B) by sa mala nastaviť maximálna teplota prívodu pod 40 °C.

27.3.9 Chladiaca krivka

Funkcia ovládacieho modulu BM-2 na nastavenie chladiacej krivky v prevádzkovom režime Aktívne chladenie, analogická s nastavením vykurovacej krivky (pozri návod ovládacieho modulu BM-2).

Upozornenie:

Podmenu Chladiaca krivka sa zobrazí len pri aktivovanom základnom nastavení Aktívne chladenie.

Voľba teploty -4 až +4 (paralelné posunutie) a faktor úspory 0...10 (útlm v úspornej prevádzke) nie je pri aktívnom chladení účinná.

27.3.10 História porúch

Funkcia na zobrazenie posledných 20 poruchových hlásení.

27.3.11 Vymazanie histórie porúch

Funkcia na vymazanie histórie porúch.

27.3.12 Potvrdenie poruchy

Funkcia na potvrdenie poruchových hlásení.

Zodpovedá potvrdeniu poruchy tlačidlom rýchloštartu 4 zobrazovacieho modulu AM/ovládacieho modulu BM-2.

28 Servisné parametre

28.1 Prehľad

Servisný parameter	Zobrazenie BM-2	Zobrazenie AM	Rozsah nastavenia	Nastavenie výrobcu
Zariadenie				
WP001	konfig. zariadenia	konfigurácia zariadenia	01, 02, 05, 11, 12, 14, 15, 33, 34, 51, 52	01
WP002	funkcia E1	funkcia vstupu E1	bez funkcie	bez funkcie
			PT(priestor.termostat)	
			OPV	
			PT/OPV	
			Zirkomat	
			sn.ros.bodu/max.termostat	
WP003	funkcia A1	funkcia výstupu A1	bez funkcie	bez funkcie
			Zirk20	
			Zirk50	
			Zirk100	
			alarm	
			Zirkomat	
			odmrazovanie	
			ZWE (doplň. zdroj tepla)	
			kompr. ZAP	
Vykurovanie (HZ)				
WP010	požadovaný spád	požadovaný spád/offset	0.0 ... 10.0 °C	5.0 °C
WP011	hysteréza vykurovania	hysteréza vykurovania	0.5 ... 3.0 °C	2.0 °C
WP012	dobeh ZHP	dobeh ZHP	0 min ... 30 min	1 min
WP013	oneskorenie ZWE	oneskorenie ZWE pri vykurovaní	1 min ... 180 min	60 min
WP014	dobeh HKP	dobeh HKP	0 min ... 30 min	5 min
WP015	výkon čerpadla vyk.	výkon čerpadla vyk. max.	30 % ... 100 %	100 %
WP016	uvoľnenie tepl. spádu	uvoľnenie regulácie tepl. spádu	vyp./zap.	zap.
WP017	max. teplota jedn. vyk.	max. teplota jednotky TV-max	30.0 ... 70.0 °C	55°C
WP018	min. teplota jedn.	min. teplota jednotky TK-min	10.0 ... 70.0 °C	20°C
Ohrev vody (OPV)				
WP020	hysteréza ohrievača	hysteréza ohrievača vody	1.0 ... 10.0 °C	2.0 °C
WP021	uvoľ. času ohr. vody	uvoľ. max. času ohrevu vody	vyp./zap.	zap.
WP022	max. čas ohrevu vody	max. čas ohrevu vody	30 min ... 240 min	120 min
WP023	oneskorenie ZWE OPV	oneskorenie ZWE pri OPV	1 min ... 180 min	60 min
WP024	min. teplota OPV	min. teplota ohriatej vody	10.0 °C ... 55.0 °C	45.0 °C
Smart Grid				
WP025	Smart Grid Modus	Smart Grid	vyp./zap.	vyp.
WP026	SG podpora vyk.	externé zvýšenie vyk.	0,0...20,0 °C	0,0 °C
WP027	SG podpora OPV	externé zvýšenie OPV	0,0...40,0 °C	0,0 °C
WP028	externé pripojenie	externé pripojenie	vyp., TČ, TČ+el.ohr., el.ohrev	TČ+el.ohrev
WP031	zbernicová adresa	zbernicová adresa	1, 2, 3, 4, 5	1

Servisný parameter	Zobrazenie BM-2	Zobrazenie AM	Rozsah nastavenia	Nastavenie výrobcu
WP032	vykurovanie pri FV/SG	vykurovanie pri FV/SG	vyp./zap.	zap.
WP033	chladenie pri FV/SG	chladenie pri FV/SG	vyp./zap.	vyp.
Aktívne chladenie				
WP053	T_vonk. uvoľ.chlad.	vonkajšia teplota na uvoľnenie chladenia	15.0 ... 40.0 °C	25.0 °C
WP054	min. tepl.prív. chlad.	min. teplota prívodu na chladenie	5.0 ... 25.0 °C	20.0 °C
WP055	offset požad. tepl. prív. chlad.	offset požad. teploty prívodu chladenia	5.0 ... 40.0 °C	15.0 °C
WP058	uvoľnenie akt. chlad.	uvoľnenie aktívneho chladenia	vyp./zap.	vyp.
Nočná prevádzka				
WP061	nočná prev. koniec	nočná prevádzka koniec	00:00 ... 23:59	06:00
WP062	nočná prev. štart	nočná prevádzka štart	00:00 ... 23:59	22:00
WP064	nočná prev. obmedz.	nočná prevádzka obmedzenie	75 %, 65 %, 55 %, 45 %	75 %
WP066	Nočná prevádzka	Nočná prevádzka	vyp./zap.	vyp.
Kompresor				
WP080	bival. bod kompresor	bivalentný bod kompresora	-20.0 °C ... 45.0 °C	-20.0 °C
Elektrický ohrev/doplňkový zdroj tepla (ZWE)				
WP090	uvoľnenie el. ohrevu	uvoľnenie el.ohrevu (vykurovanie)	vyp./zap.	zap.
WP091	bival. bod el. ohrev	bivalentný bod el. ohrevu (vykurovanie)	-20.0 °C ... 45.0 °C	-5.0 °C
WP092	blok. EVU el. ohrev	blokovanie EVU el. ohrevu	vyp./zap.	zap.
WP093	dočas. deakt. WP091	dočasná deaktivácia WP091	0...40 dní	0 dní
WP094	typ el. ohrevu	typ el. ohrevu	žiaden, 2 kW, 3 kW, 4 kW, 6 kW, 9 kW	6 kW
WP101	bival. bod ZWE	bivalentný bod ZWE (vykurovanie)	-20.0 °C ... 45.0 °C	0.0 °C
WP104	ZWE eBus	ZWE cez eBus	vyp./zap.	vyp.
Špeciálne				
WP121	max. počet št. kompr./h	max. počet štartov kompresora za hod.	3 ... 10/h	6/h

28.2 Opis servisných parametrov

Servisný parameter	Opis																				
WP001	Nastavenie jedného z nakonfigurovaných variantov zariadenia podľa typu a použitia tepelného čerpadla (pozri „Prehľad konfigurácií zariadenia“)																				
WP002	Slúži na voliteľné obsadenie programovateľného vstupu E1 jednou z nasledujúcich funkcií:																				
	<table border="1"> <thead> <tr> <th>Nastavenie</th> <th>Funkcia vstupu E1</th> </tr> </thead> <tbody> <tr> <td>žiadne</td> <td>bez funkcie</td> </tr> <tr> <td>RT</td> <td>blokovanie vykurovania (priestorový termostat) kontakt rozpojený – blokovanie kontakt spojený – vykurovanie uvoľnené</td> </tr> <tr> <td>OPV</td> <td>blokovanie ohrevu vody kontakt rozpojený – blokovanie kontakt spojený – ohrev vody uvoľnený</td> </tr> <tr> <td>PT/OPV</td> <td>blokovanie vykurovania a ohrevu vody kontakt rozpojený – blokovanie kontakt spojený – vykurovanie a ohrev vody uvoľnený</td> </tr> <tr> <td>Zirkomat</td> <td>Zirkomat (tlačidlo cirkulácie) Pri konfigurácii vstupu E1 na „Zirkomat“ sa výstup A1 automaticky nastaví na „Zirkomat“ a zablokuje sa iné nastavenia. Pri zopnutí vstupu E1 sa výstup A1 zapne na 5 minút. Po rozopnutí vstupu E1 a po uplynutí 30 minút sa funkcia „Zirkomat“ v ďalšej prevádzke opäť uvoľní.</td> </tr> <tr> <td>TPW/Max Th</td> <td>snímač rosného bodu/maximálny termostat kontakt rozpojený – blokovanie chladenia/vykurovania/ohrevu vody kontakt spojený – uvoľnenie chladenia/vykurovania/ohrevu vody</td> </tr> </tbody> </table>	Nastavenie	Funkcia vstupu E1	žiadne	bez funkcie	RT	blokovanie vykurovania (priestorový termostat) kontakt rozpojený – blokovanie kontakt spojený – vykurovanie uvoľnené	OPV	blokovanie ohrevu vody kontakt rozpojený – blokovanie kontakt spojený – ohrev vody uvoľnený	PT/OPV	blokovanie vykurovania a ohrevu vody kontakt rozpojený – blokovanie kontakt spojený – vykurovanie a ohrev vody uvoľnený	Zirkomat	Zirkomat (tlačidlo cirkulácie) Pri konfigurácii vstupu E1 na „Zirkomat“ sa výstup A1 automaticky nastaví na „Zirkomat“ a zablokuje sa iné nastavenia. Pri zopnutí vstupu E1 sa výstup A1 zapne na 5 minút. Po rozopnutí vstupu E1 a po uplynutí 30 minút sa funkcia „Zirkomat“ v ďalšej prevádzke opäť uvoľní.	TPW/Max Th	snímač rosného bodu/maximálny termostat kontakt rozpojený – blokovanie chladenia/vykurovania/ohrevu vody kontakt spojený – uvoľnenie chladenia/vykurovania/ohrevu vody						
	Nastavenie	Funkcia vstupu E1																			
	žiadne	bez funkcie																			
	RT	blokovanie vykurovania (priestorový termostat) kontakt rozpojený – blokovanie kontakt spojený – vykurovanie uvoľnené																			
	OPV	blokovanie ohrevu vody kontakt rozpojený – blokovanie kontakt spojený – ohrev vody uvoľnený																			
	PT/OPV	blokovanie vykurovania a ohrevu vody kontakt rozpojený – blokovanie kontakt spojený – vykurovanie a ohrev vody uvoľnený																			
Zirkomat	Zirkomat (tlačidlo cirkulácie) Pri konfigurácii vstupu E1 na „Zirkomat“ sa výstup A1 automaticky nastaví na „Zirkomat“ a zablokuje sa iné nastavenia. Pri zopnutí vstupu E1 sa výstup A1 zapne na 5 minút. Po rozopnutí vstupu E1 a po uplynutí 30 minút sa funkcia „Zirkomat“ v ďalšej prevádzke opäť uvoľní.																				
TPW/Max Th	snímač rosného bodu/maximálny termostat kontakt rozpojený – blokovanie chladenia/vykurovania/ohrevu vody kontakt spojený – uvoľnenie chladenia/vykurovania/ohrevu vody																				
WP003	Slúži na voliteľné obsadenie programovateľného výstupu A1 jednou z nasledujúcich funkcií:																				
	<table border="1"> <thead> <tr> <th>Nastavenie</th> <th>Funkcia výstupu A1</th> </tr> </thead> <tbody> <tr> <td>žiadne</td> <td>bez funkcie</td> </tr> <tr> <td>Zirk20</td> <td>zapnutie cirkulačného čerpadla 20 % (2 min zapnuté, 8 min vypnuté)</td> </tr> <tr> <td>Zirk50</td> <td>zapnutie cirkulačného čerpadla 50 % (5 min zapnuté, 5 min vypnuté)</td> </tr> <tr> <td>Zirk100</td> <td>zapnutie cirkulačného čerpadla 100 % (trvalá prevádzka)</td> </tr> <tr> <td>Alarm</td> <td>výstup alarmu Zapne sa pri vzniku poruchy.</td> </tr> <tr> <td>Zirkomat</td> <td>Zirkomat (cirkulačné čerpadlo) Výstup A1 sa zapne na 5 minút, keď sa vstup E1 zopne. Pri konfigurácii výstupu A1 na Zirkomat sa vstup E1 automaticky nastaví na Zirkomat a zablokuje sa iné nastavenia. Po rozopnutí vstupu E1 a po uplynutí 30 minút sa funkcia Zirkomat v ďalšej prevádzke opäť uvoľní.</td> </tr> <tr> <td>Odmrazovanie</td> <td>ODU sa odmrazuje Aktivuje sa, keď sa tepelné čerpadlo odmrazuje, napr. na použitie pri konfigurácii 51/52 (riadiaci systém budovy)</td> </tr> <tr> <td>ZWE</td> <td>doplnkový zdroj tepla Aktivuje sa, keď sa požaduje doplnkový zdroj tepla (len pri konfigurácii 33 a 34). Upozornenie: Elektrický ohrev je pri konfigurácii 33 a 34 deaktivovaný, kým sú kompresor a ZWE pripravené na prevádzku.</td> </tr> <tr> <td>Kompresor zapnutý</td> <td>Aktivuje sa, keď je kompresor aktívny.</td> </tr> </tbody> </table>	Nastavenie	Funkcia výstupu A1	žiadne	bez funkcie	Zirk20	zapnutie cirkulačného čerpadla 20 % (2 min zapnuté, 8 min vypnuté)	Zirk50	zapnutie cirkulačného čerpadla 50 % (5 min zapnuté, 5 min vypnuté)	Zirk100	zapnutie cirkulačného čerpadla 100 % (trvalá prevádzka)	Alarm	výstup alarmu Zapne sa pri vzniku poruchy.	Zirkomat	Zirkomat (cirkulačné čerpadlo) Výstup A1 sa zapne na 5 minút, keď sa vstup E1 zopne. Pri konfigurácii výstupu A1 na Zirkomat sa vstup E1 automaticky nastaví na Zirkomat a zablokuje sa iné nastavenia. Po rozopnutí vstupu E1 a po uplynutí 30 minút sa funkcia Zirkomat v ďalšej prevádzke opäť uvoľní.	Odmrazovanie	ODU sa odmrazuje Aktivuje sa, keď sa tepelné čerpadlo odmrazuje, napr. na použitie pri konfigurácii 51/52 (riadiaci systém budovy)	ZWE	doplnkový zdroj tepla Aktivuje sa, keď sa požaduje doplnkový zdroj tepla (len pri konfigurácii 33 a 34). Upozornenie: Elektrický ohrev je pri konfigurácii 33 a 34 deaktivovaný, kým sú kompresor a ZWE pripravené na prevádzku.	Kompresor zapnutý	Aktivuje sa, keď je kompresor aktívny.
	Nastavenie	Funkcia výstupu A1																			
	žiadne	bez funkcie																			
	Zirk20	zapnutie cirkulačného čerpadla 20 % (2 min zapnuté, 8 min vypnuté)																			
	Zirk50	zapnutie cirkulačného čerpadla 50 % (5 min zapnuté, 5 min vypnuté)																			
	Zirk100	zapnutie cirkulačného čerpadla 100 % (trvalá prevádzka)																			
	Alarm	výstup alarmu Zapne sa pri vzniku poruchy.																			
	Zirkomat	Zirkomat (cirkulačné čerpadlo) Výstup A1 sa zapne na 5 minút, keď sa vstup E1 zopne. Pri konfigurácii výstupu A1 na Zirkomat sa vstup E1 automaticky nastaví na Zirkomat a zablokuje sa iné nastavenia. Po rozopnutí vstupu E1 a po uplynutí 30 minút sa funkcia Zirkomat v ďalšej prevádzke opäť uvoľní.																			
	Odmrazovanie	ODU sa odmrazuje Aktivuje sa, keď sa tepelné čerpadlo odmrazuje, napr. na použitie pri konfigurácii 51/52 (riadiaci systém budovy)																			
ZWE	doplnkový zdroj tepla Aktivuje sa, keď sa požaduje doplnkový zdroj tepla (len pri konfigurácii 33 a 34). Upozornenie: Elektrický ohrev je pri konfigurácii 33 a 34 deaktivovaný, kým sú kompresor a ZWE pripravené na prevádzku.																				
Kompresor zapnutý	Aktivuje sa, keď je kompresor aktívny.																				

Servisný parameter	Opis										
WP010	<p>WP016 = ZAP: Nastavenie požadovaného spádu medzi teplotou prívodu a spiatocky (vykurovanie)</p> <p>WP016 = VYP: Nastavenie offsetu vypínacieho bodu pri vykurovaní. Prítom sa kontroluje teplota na snímači spiatocky príp. zberača.</p> <p>Tepelné čerpadlo VYP: $T_{\text{spiatocka}}/T_{\text{zberač}} > T_{\text{kotel pož.}} - \text{WP010} + \text{WP011}$</p> <p>Tepelné čerpadlo ZAP: $T_{\text{spiatocka}}/T_{\text{zberač}} < T_{\text{kotel pož.}} - \text{WP010} - \text{WP011}$</p>										
WP011	Nastavenie hodnoty hysterézy k WP010.										
WP012	Nastavenie doby podávacieho čerpadla/čerpadla vykurovacieho okruhu (ZHP).										
WP013	Nastavenie oneskorenia pripojenia el. ohrevu /ZWE pri vykurovaní.										
WP014	Nastavenie doby čerpadla vykurovacieho okruhu (HKP).										
WP015	<p>WP016 = zap: Nastavenie max. otáčok podávacieho čerpadla/čerpadla vykurovacieho okruhu (ZHP)</p> <p>WP016 = vyp.: Nastavenie konštantných otáčok podávacieho čerpadla/čerpadla vykurovacieho okruhu (ZHP).</p>										
WP016	Uvoľnenie regulácie teplotného spádu (regulácia na požadovaný spád WP010) a regulácie PWM (WP015) podávacieho čerpadla/čerpadla vykurovacieho okruhu (ZHP).										
WP017	Nastavenie obmedzenia max. teploty prívodu ($T_{\text{kotel pož.}}$) pri vykurovaní. Na nastavenie maximálnej teploty pri funkcii na vysušovanie poteru.										
WP018	Nastavenie obmedzenia minimálnej teploty prívodu ($T_{\text{kotel pož.}}$) pri vykurovaní. Na nastavenie konštantnej teploty pri funkcii na vysušovanie poteru.										
WP020	Nastavenie hodnoty hysterézy pri ohreve vody príp. ohreve ohrievača vody.										
WP021	Uvoľnenie maximálneho času ohrevu ohrievača vody.										
WP022	Nastavenie maximálneho času ohrevu ohrievača vody.										
WP023	Nastavenie času oneskorenia na pripojenie el. ohrevu/ZWE na ohrev vody.										
WP024	Nastavenie minimálnej teploty ohriatej vody v režime ECO.										
WP025	Uvoľnenie funkcie Smart Grid.										
WP026	Zvýšenie požadovanej teploty pri vykurovaní funkciou Podpora FV alebo Smart Grid.										
WP027	Zvýšenie požadovanej teploty pri ohreve vody funkciou Podpora FV alebo Smart Grid.										
WP028	Služi na voľbu pripojeného zdroja tepla pri podpore FV alebo pri požiadavke Smart. Grid.										
	<table border="1"> <thead> <tr> <th>Nastavenie</th> <th>Funkcia</th> </tr> </thead> <tbody> <tr> <td>Vyp.</td> <td>žiaden pripojený zdroj tepla</td> </tr> <tr> <td>TČ</td> <td>prevádzka výlučne s kompresorom</td> </tr> <tr> <td>TČ + el.ohrev</td> <td>prevádzka s kompresorom a pripájanie el. ohrevu po uplynutí oneskorenia WP013/WP023</td> </tr> <tr> <td>el.ohrev</td> <td>prevádzka výlučne s el. ohrevom</td> </tr> </tbody> </table>	Nastavenie	Funkcia	Vyp.	žiaden pripojený zdroj tepla	TČ	prevádzka výlučne s kompresorom	TČ + el.ohrev	prevádzka s kompresorom a pripájanie el. ohrevu po uplynutí oneskorenia WP013/WP023	el.ohrev	prevádzka výlučne s el. ohrevom
Nastavenie	Funkcia										
Vyp.	žiaden pripojený zdroj tepla										
TČ	prevádzka výlučne s kompresorom										
TČ + el.ohrev	prevádzka s kompresorom a pripájanie el. ohrevu po uplynutí oneskorenia WP013/WP023										
el.ohrev	prevádzka výlučne s el. ohrevom										
WP031	Nastavenie zbernicovej adresy vykurovacej jednotky.										
WP032	Vplyv podpory FV/Smart Grid na vykurovanie.										
WP033	Vplyv podpory FV/Smart Grid na chladenie.										
WP053	Nastavenie minimálnej vonkajšej teploty na uvoľnenie aktívneho chladenia.										
WP054	Nastavenie minimálnej teploty prívodu (T_{kotel}) aktívne chladeného okruhu.										
WP055	Nastavenie hodnoty offsetu resp. rozdielu medzi vonkajšou teplotou ($T_{\text{kotel pož.}}$) a teplotou prívodu aktívne chladeného okruhu ($T_{\text{kotel pož.}} = T_{\text{vonkajšia}} - \text{offset (WP055)}$).										
WP058	Uvoľnenie funkcie aktívneho chladenia.										
WP061	Nastavenie času konca nočnej prevádzky (WP061 musí byť nižší než WP062!).										
WP062	Nastavenie času štartu nočnej prevádzky (WP061 musí byť nižší než WP062!).										

Servisný parameter	Opis
WP064	Obmedzenie maximálnej frekvencie kompresora a otáčok ventilátora počas nočnej prevádzky.
WP066	Nočná prevádzka Slúži na aktivovanie/deaktivovanie obmedzenia maximálnej možnej hodnoty otáčok ventilátora a frekvencie kompresora v rámci nastaveného času nočnej prevádzky. Aktivovanie nočnej prevádzky má za následok zníženie maximálne možného výhrevného/chladiaceho výkonu prístroja.
WP080	Bivalentný bod na deaktiváciu kompresora.
WP090	Uvoľnenie elektrického ohrevu na vykurovanie.
WP091	Bivalentný bod na aktiváciu elektrického ohrevu na vykurovanie.
WP092	Nastavenie blokovania EVU elektrického ohrevu.
WP093	Deaktivácia bivalentného bodu (WP091) elektrického ohrevu na nastavený čas. Pri funkcii na vysušovanie potery slúži na zabezpečenie podpory tepelného čerpadla elektrickým ohrevom.
WP094	Nastavenie jestvujúceho elektrického ohrevu resp. nastavenie skutočne inštalovaného výkonu pripojeného elektrického ohrevu.
WP101	Bivalentný bod na aktiváciu doplnkového zdroja tepla na vykurovanie.
WP104	Riadenie doplnkového zdroja tepla cez eBus.
WP121	Obmedzenie počtu štartov kompresora za hodinu.

29 Konfigurácia zariadenia

29.1 Prehľad konfigurácií zariadenia

V prevádzke BWL-1S a BWL-1SB je možné nastaviť nasledujúce konfigurácie zariadenia:

Parameter menu Servis	Použitie	Rozsah nastavenia	Nastavenie výrobcom	Individuálne nastavenie
Zariadenie				
WP001	Konfigurácia zariadenia	01, 02, 05, 11, 12, 14, 15, 33, 34, 51, 52	01	

Konfigurácia zariadenia	Opis
01	sériový zásobník vody, vykurovací okruh, ohrev pitnej vody, možné aktívne chladenie (v spojení s prídavným 3-cestným prepínacím ventilom na chladenie)
02	sériový zásobník na ohrev pitnej vody, možné rozšírenie o vykurovací okruh so zmiešavačom, možné rozšírenie o solárny okruh
05	sériový zásobník cez 3-cestný ventil, vykurovací okruh, ohrev pitnej vody, možné rozšírenie o solárny okruh, možné aktívne chladenie
11	oddeľovací zásobník vody, vykurovací okruh, ohrev pitnej vody
12	splyňovací kotol na drevo BVG/TOB, vrstvomý zásobník vody BSP-W/BSP-W-SL/BSH, ohrev pitnej vody, možné rozšírenie o okruh so zmiešavačom, možné rozšírenie o solárny okruh
14	splyňovací kotol na drevo BVG/TOB, vrstvomý zásobník vody BSP-W/BSP-W-SL/BSH, ohrev pitnej vody, možné rozšírenie o okruh so zmiešavačom, možné rozšírenie o solárny okruh, možné aktívne chladenie
15	oddeľovací zásobník vody, vykurovací okruh, ohrev pitnej vody, možné rozšírenie o okruh so zmiešavačom, možné rozšírenie o solárny okruh, možné aktívne chladenie
33	oddeľovací zásobník vody, CGB-2, vykurovací okruh za hydraulickým vyrovnávačom, ohrev pitnej vody, možné rozšírenie o okruh so zmiešavačom, možné rozšírenie o solárny okruh,
34	TOB, vrstvomý zásobník vody, BSH/BSP-W/BSP-W-SL, ohrev pitnej vody, možné rozšírenie o okruh so zmiešavačom, možné rozšírenie o solárny okruh
51	vstup 0 – 10 V na externú požiadavku (napr. riadiacim systémom budovy), vykurovanie, ohrev pitnej vody, možné aktívne chladenie
52	vstup On-Off na externú požiadavku (napr. riadiacim systémom budovy), vykurovanie, ohrev pitnej vody

Po každej zmene konfigurácie musíte zariadenie reštartovať (siet' VYP/siet' ZAP).

Poznámka:

Hydraulické schémy systémových riešení nájdete na stránke Wolf alebo v projektových podkladoch hydraulických systémových riešení.

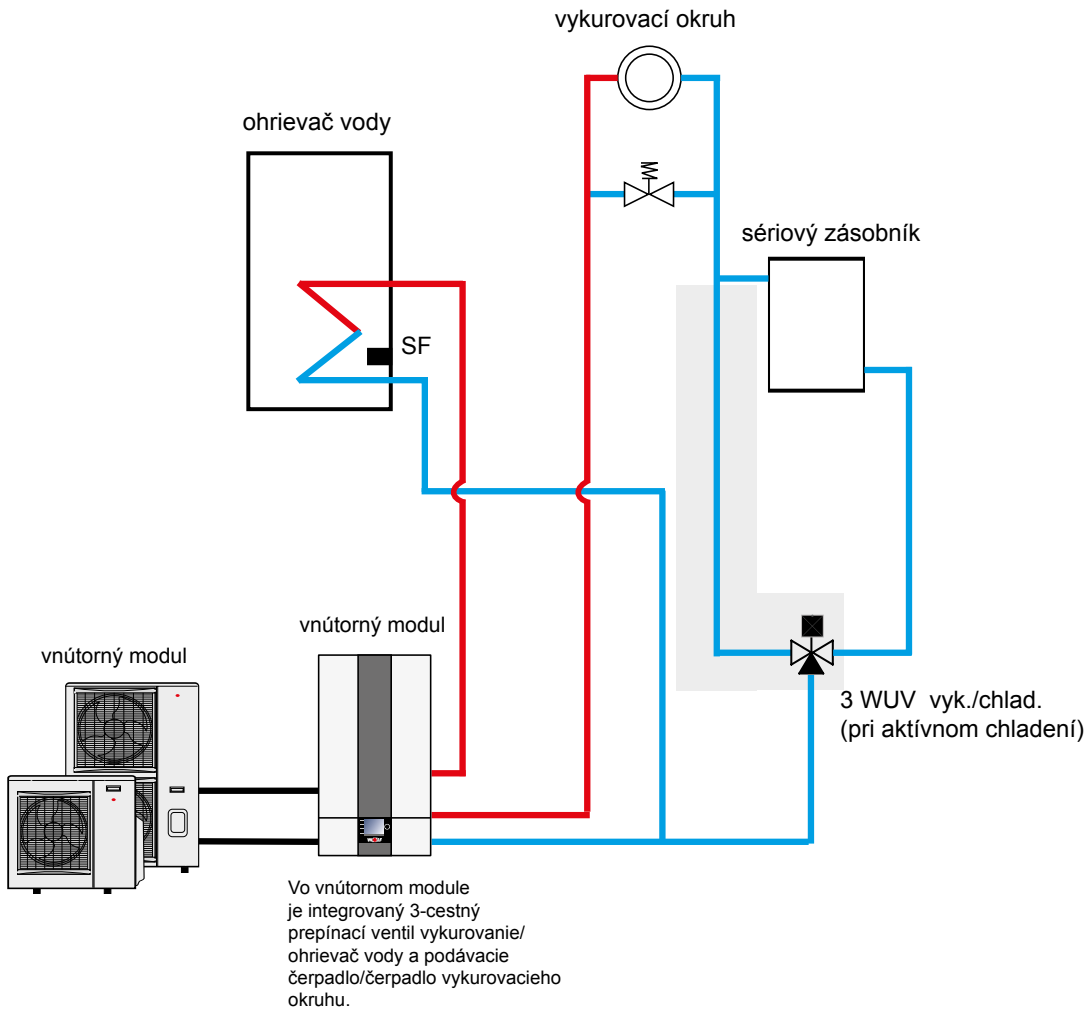
QR kód datanbanky hydrauliky



29.1.1 Konfigurácia zariadenia 01

BWL-1S(B)

- splitové tepelné čerpadlo vzduch/voda
- sériový zásobník
- vykurovací okruh
- ohrev pitnej vody
- možné aktívne chladenie (v spojení s prídavným 3-cestným prepínacím ventilom na chladenie)



Dôležité upozornenie:

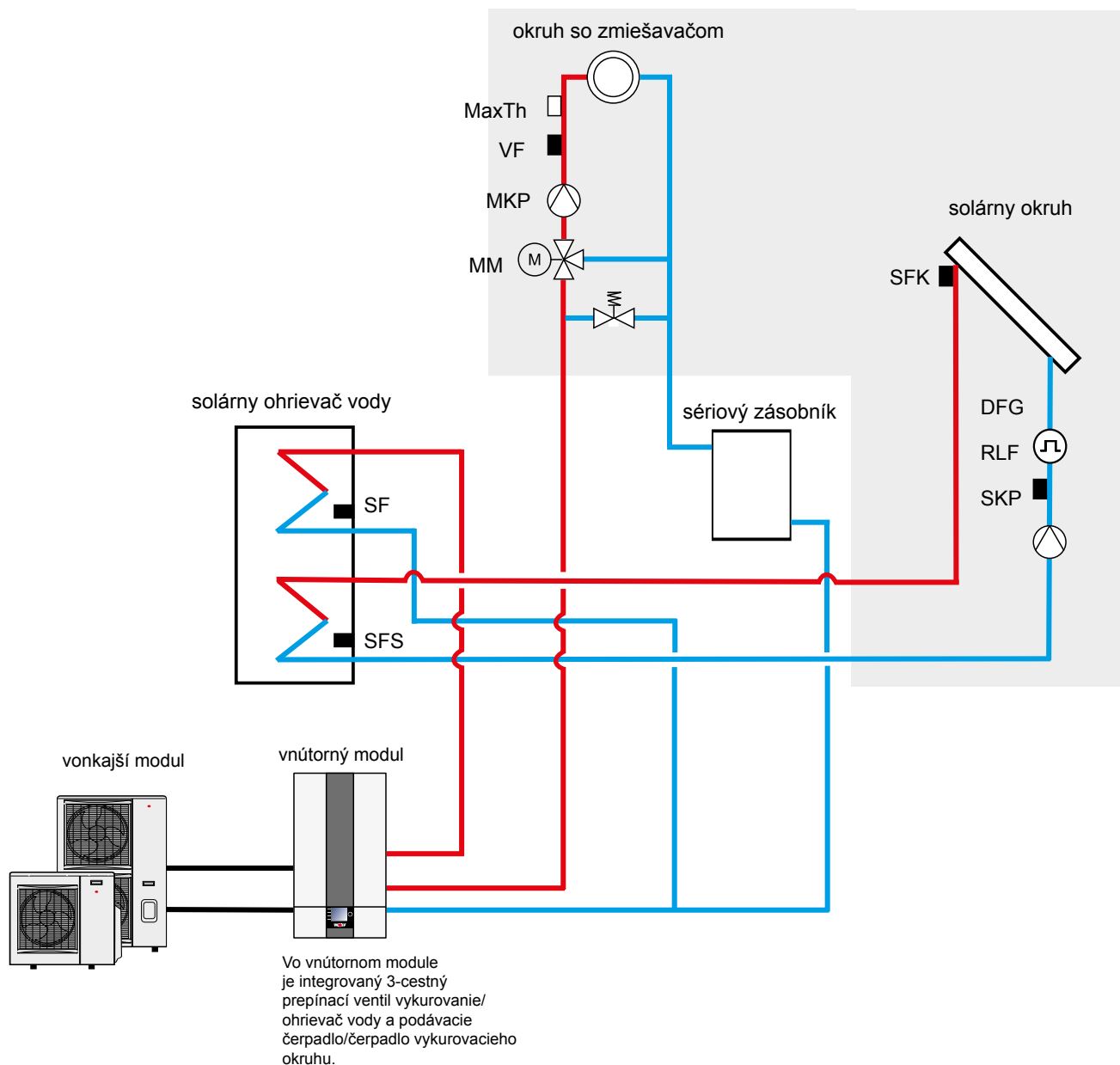
Na týchto vzorových schémach nie sú kompletne zaznačené uzatváracie armatúry, odvzdušňovače a bezpečnostno-technické zariadenia. Pre každé zariadenie sa stanovujú individuálne podľa aktuálne platných noriem a predpisov. Podrobnosti o hydraulických a elektrických zariadeniach nájdete v projektových podkladoch hydraulických systémových riešení.

29.1.2 Konfigurácia zariadenia 02

BWL-1S(B)

- splitové tepelné čerpadlo vzduch/voda
- sériový zásobník
- rozšírenie okruhu so zmiešavačom s MM
- ohrev pitnej vody
- solárny ohrievač vody
- rozšírenie solárneho okruhu s modulom SM1/SM2

možnosti rozšírenia



Dôležité upozornenie:

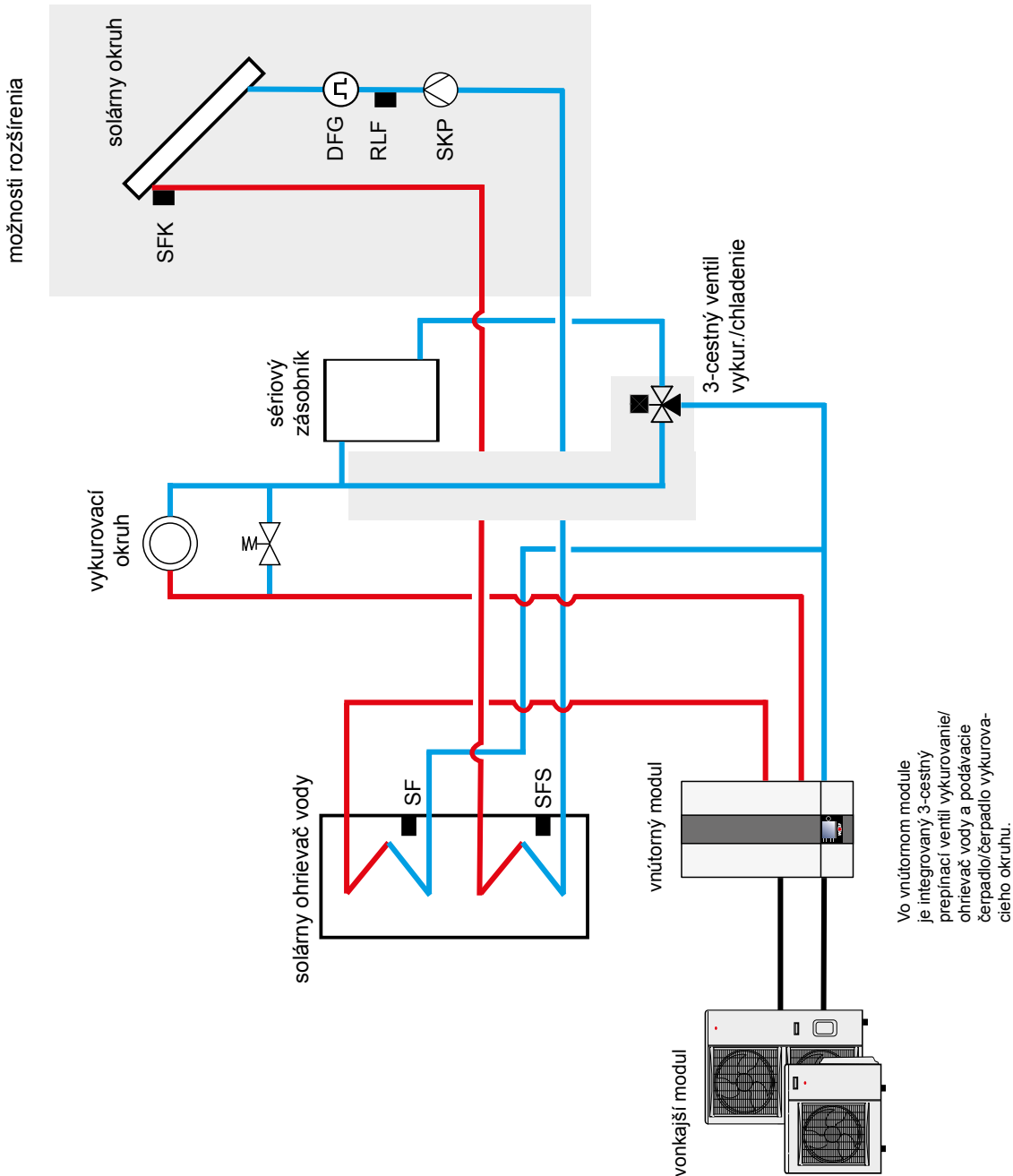
Na týchto vzorových schémach nie sú kompletne zaznačené uzatváracie armatúry, odvzdušňovače a bezpečnostno-technické zariadenia. Pre každé zariadenie sa stanovujú individuálne podľa aktuálne platných noriem a predpisov.

Podrobnosti o hydraulických a elektrických zariadeniach nájdete v projektových podkladoch hydraulických systémových riešení.

29.1.3 Konfigurácia zariadenia 05

BWL-1S(B)

- splitové tepelné čerpadlo vzduch/voda
- sériový zásobník
- vykurovací okruh
- ohrev pitnej vody
- solárny ohrievač vody
- rozšírenie solárneho okruhu s modulom SM1
- možnosť aktívneho chladenia



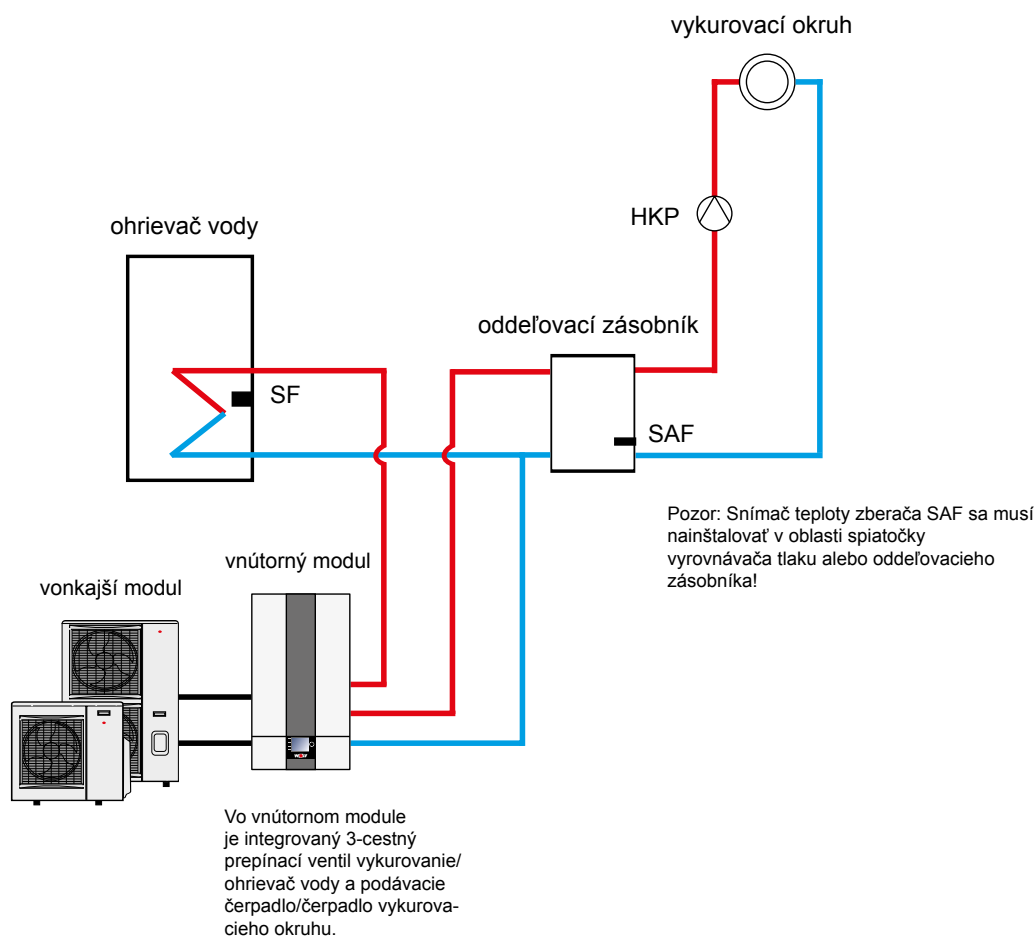
Dôležité upozornenie:

Na týchto vzorových schémach nie sú kompletne zaznačené uzatváracie armatúry, odvzdušňovače a bezpečnostno-technické zariadenia. Pre každé zariadenie sa stanovujú individuálne podľa aktuálne platných noriem a predpisov. Podrobnosti o hydraulických a elektrických zariadeniach nájdete v projektových podkladoch hydraulických systémových riešení.

29.1.4 Konfigurácia zariadenia 11

BWL-1S(B)

- splitové tepelné čerpadlo vzduch/voda
- oddeľovací zásobník
- vykurovací okruh
- ohrev pitnej vody



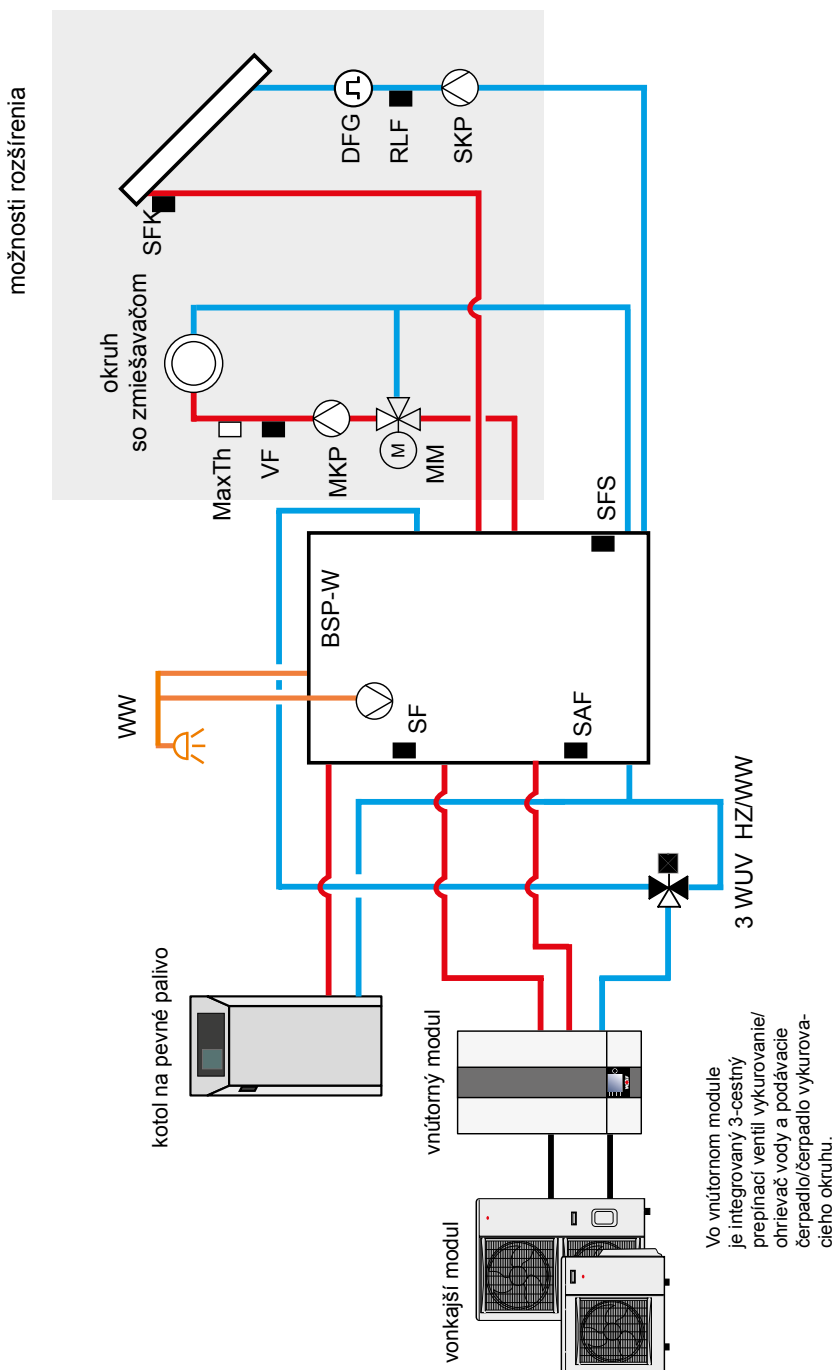
Dôležité upozornenie:

Na týchto vzorových schémach nie sú kompletne zaznačené uzatváracie armatúry, odvzdušňovače a bezpečnostno-technické zariadenia. Pre každé zariadenie sa stanovujú individuálne podľa aktuálne platných noriem a predpisov. Podrobnosti o hydraulických a elektrických zariadeniach nájdete v projektových podkladoch hydraulických systémových riešení.

29.1.5 Konfigurácia zariadenia 12 (BSP-W)

BWL-1S(B)

- splitové tepelné čerpadlo vzduch/voda
- BSP-W
- kotol na pevné palivo
- rozšírenie okruhu so zmiešavačom s MM
- rozšírenie o solárny okruh s modulom SM1/SM2
- ohrev pitnej vody



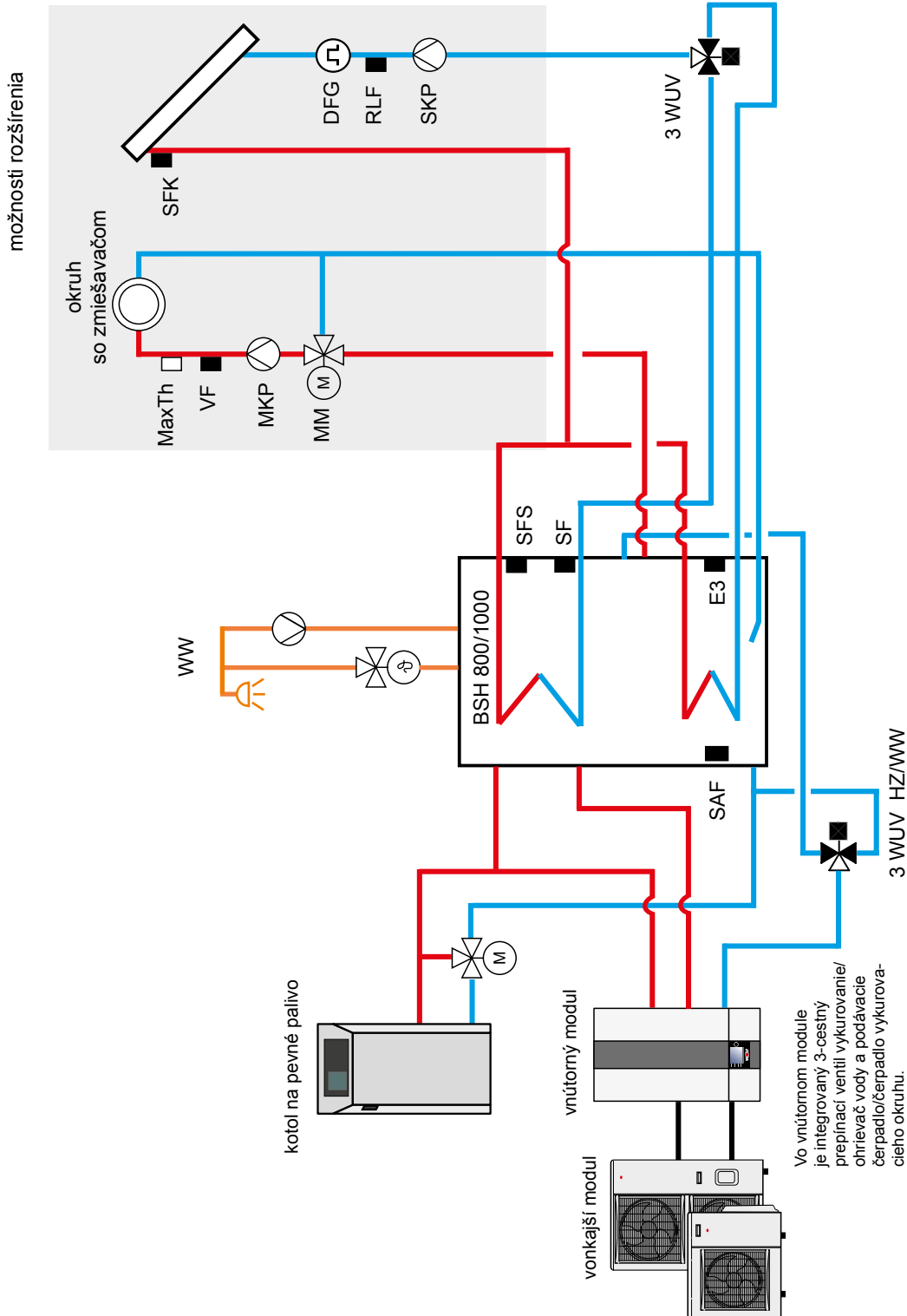
Dôležité upozornenie:

Na týchto vzorových schémach nie sú kompletne zaznačené uzatváracie armatúry, odvzdušňovače a bezpečnostno-technické zariadenia. Pre každé zariadenie sa stanovujú individuálne podľa aktuálne platných noriem a predpisov. Podrobnosti o hydraulických a elektrických zariadeniach nájdete v projektových podkladoch hydraulických systémových riešení.

29.1.6 Konfigurácia zariadenia 12 (BSH-800/1000)

BWL-1S(B)

- splitové tepelné čerpadlo vzduch/voda
- BSH-800/1000
- kotol na pevné palivo
- rozšírenie okruhu so zmiešavačom s MM
- rozšírenie o solárny okruh s modulom SM1/SM2
- ohrev pitnej vody



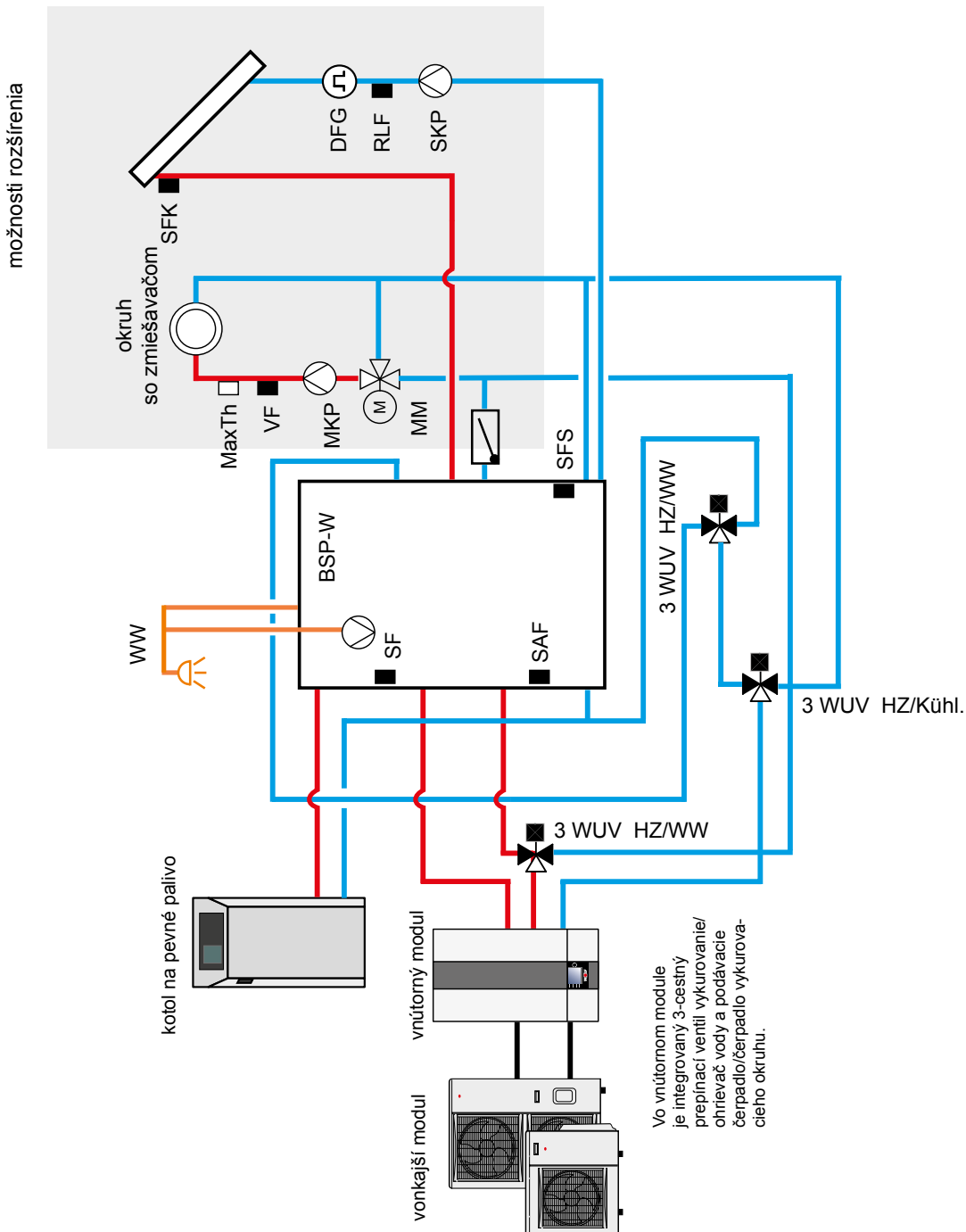
Dôležité upozornenie:

Na týchto vzorových schémach nie sú kompletne zaznačené uzatváracie armatúry, odvzdušňovače a bezpečnostno-technické zariadenia. Pre každé zariadenie sa stanovujú individuálne podľa aktuálne platných noriem a predpisov. Podrobnosti o hydraulických a elektrických zariadeniach nájdete v projektových podkladoch hydraulických systémových riešení.

29.1.7 Konfigurácia zariadenia 14

BWL-1S(B)

- splitové tepelné čerpadlo vzduch/voda
- BSP-W
- kotol na pevné palivo
- rozšírenie okruhu so zmiešavačom s MM
- rozšírenie o solárny okruh s modulom SM1/SM2
- ohrev pitnej vody
- možnosť aktívneho chladenia



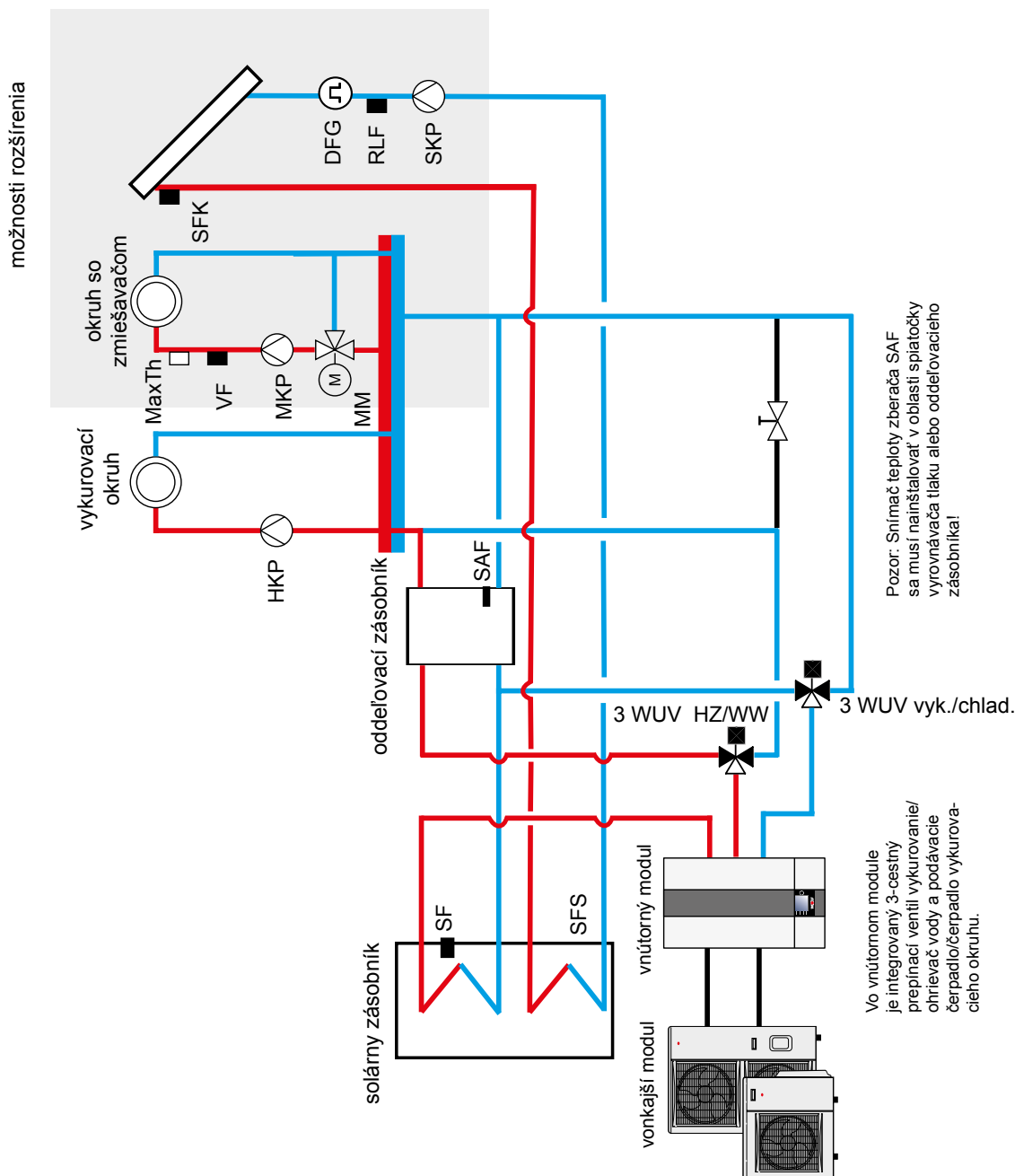
Dôležité upozornenie:

Na týchto vzorových schémach nie sú kompletne zaznačené uzatváracie armatúry, odvodušňovače a bezpečnostno-technické zariadenia. Pre každé zariadenie sa stanovujú individuálne podľa aktuálne platných noriem a predpisov. Podrobnosti o hydraulických a elektrických zariadeniach nájdete v projektových podkladoch hydraulických systémových riešení.

29.1.8 Konfigurácia zariadenia 15

BWL-1S(B)

- splitové tepelné čerpadlo vzduch/voda • oddeľovací zásobník
- solárny ohrievač vody
- vykurovací okruh
- rozšírenie okruhu so zmiešavačom s MM
- rozšírenie o solárny okruh s modulom SM1/SM2
- ohrev pitnej vody
- možnosť aktívneho chladenia



Dôležité upozornenie:

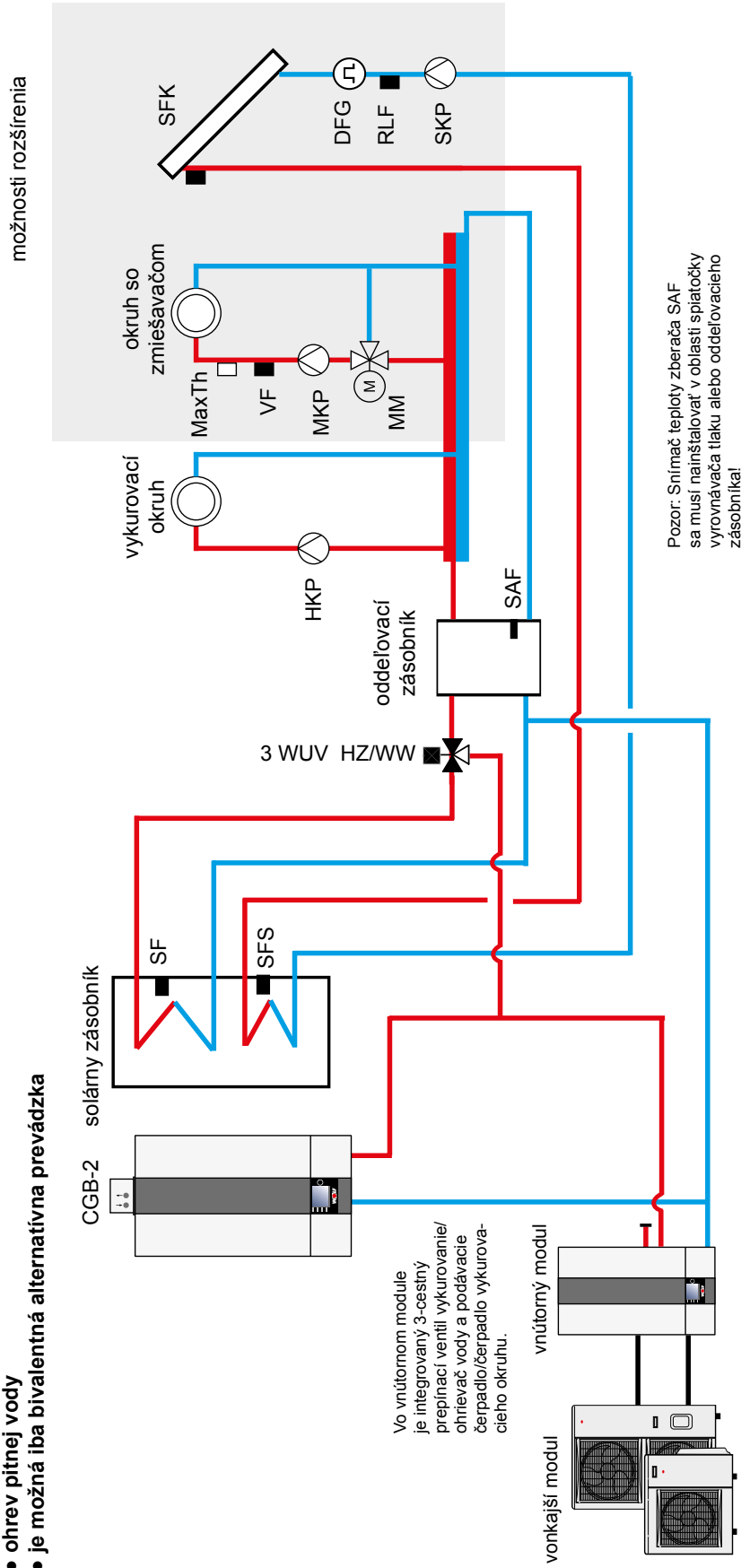
Na týchto vzorových schémach nie sú kompletne zaznačené uzatváracie armatúry, odvzdušňovače a bezpečnostno-technické zariadenia. Pre každé zariadenie sa stanovujú individuálne podľa aktuálne platných noriem a predpisov.

Podrobnosti o hydraulických a elektrických zariadeniach nájdete v projektových podkladoch hydraulických systémových riešení.

29.1.9 Konfigurácia zariadenia 33

BWL-1S(B)

- splitové tepelné čerpadlo vzduch/voda
- oddeľovací zásobník
- solárny ohrievač vody
- CGB-2 (riadenie cez výstup A1)
- vykurovací okruh
- rozšírenie okruhu so zmiešavačom s MM
- rozšírenie o solárny okruh s modulom SM1/SM2
- ohrev pitnej vody
- je možná iba bivalentná alternatívna prevádzka

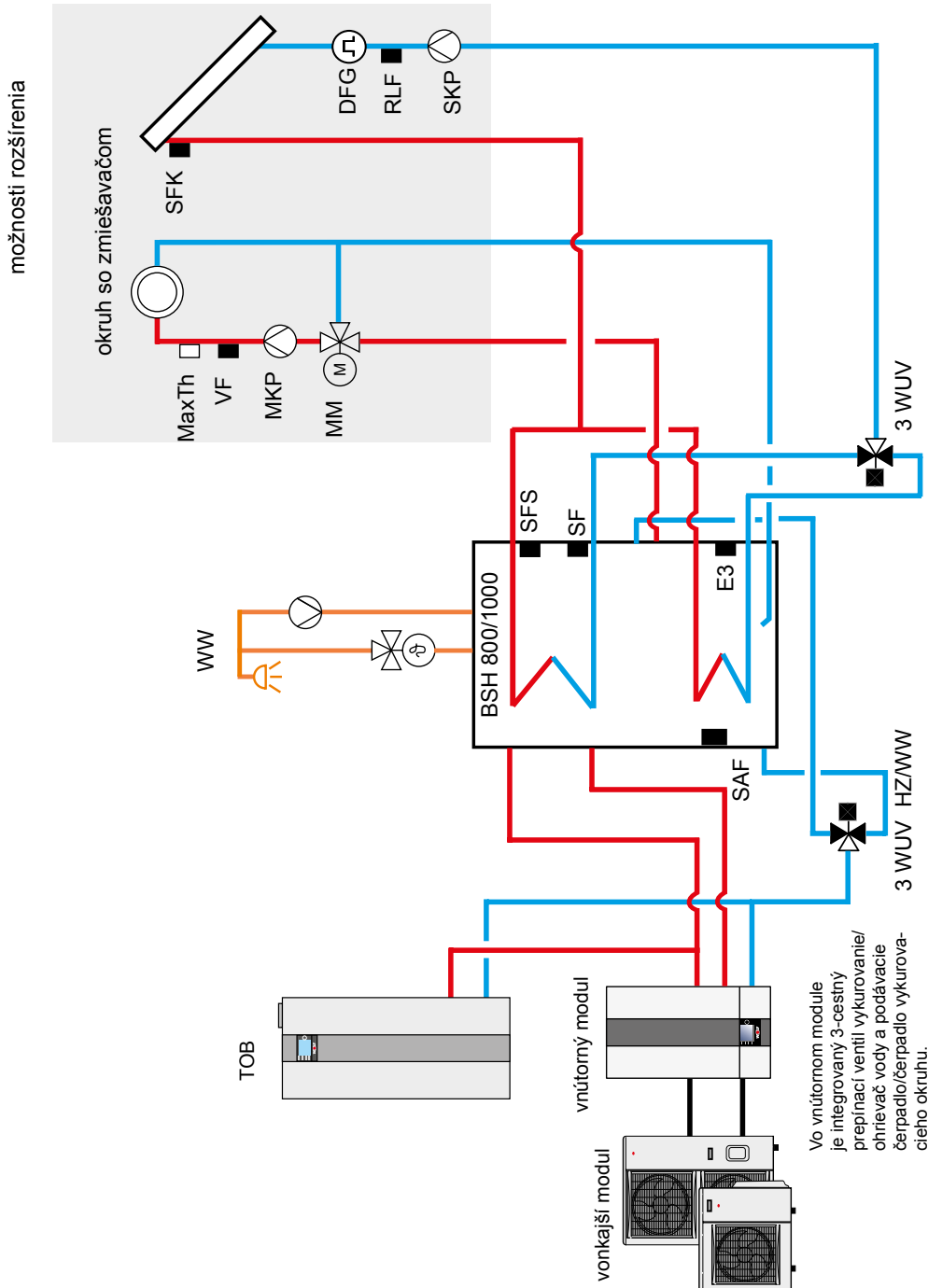


Dôležité upozornenie:
 Na týchto vzorových schémach nie sú kompletne zaznačené uzatváracie armatúry, odvzdušňovače a bezpečnostno-technické zariadenia. Pre každé zariadenie sa stanovujú individuálne podľa aktuálne platných noriem a predpisov. Podrobnosti o hydraulických a elektrických zariadeniach nájdete v projektových podkladoch hydraulických systémových riešení.

29.1.10 Konfigurácia zariadenia 34

BWL-1S(B)

- splitové tepelné čerpadlo vzduch/voda
- BSH-800/1000
- TOB (riadenie cez výstup A1)
- rozšírenie okruhu so zmiešavačom s MM
- rozšírenie o solárny okruh s modulom SM1/SM2
- ohrev pitnej vody
- je možná iba bivalentná alternatívna prevádzka



Dôležité upozornenie:

Na týchto vzorových schémach nie sú kompletne zaznačené uzatváracie armatúry, odvzdušňovače a bezpečnostno-technické zariadenia. Pre každé zariadenie sa stanovujú individuálne podľa aktuálne platných noriem a predpisov. Podrobnosti o hydraulických a elektrických zariadeniach nájdete v projektových podkladoch hydraulických systémových riešení.

29.1.11 Konfigurácia zariadenia 51

Externá požiadavka/riadenie nadradeným systémom budovy

$U = 0 \dots 10 \text{ V}$ na vstupe E2/SAF:

$0 \text{ V} \leq U < 1,2 \text{ V} \rightarrow$ tepelné čerpadlo VYP.

$1,2 \text{ V} \leq U \leq 4,0 \text{ V} \rightarrow$ 0-100 % kompresor na chladenie (1...12 % \rightarrow 12 %) (13...100 % \rightarrow 13...100 %)

$4,2 \text{ V} \leq U \leq 7,0 \text{ V} \rightarrow$ 0-100 % kompresor na vykurovanie (1...12 % \rightarrow 12 %) (13...100 % \rightarrow 13...100 %)

$7,2 \text{ V} \leq U \leq 10,0 \text{ V} \rightarrow$ 100 % kompresor na vykurovanie + 0-100 % el. ohrev na vykurovanie (1...20 % \rightarrow 20 %) (21...80 % \rightarrow 21...80 %) (81...100 % \rightarrow 100 %)

Upozornenie:

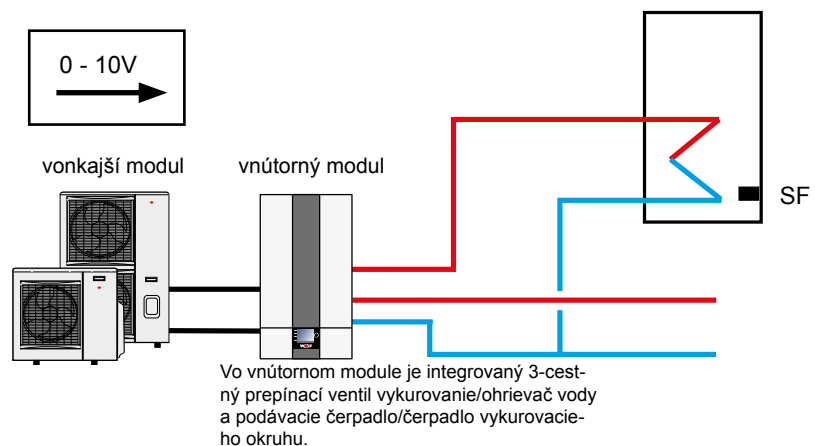
- Hranice použitia: kompresor $T_{\text{prív.}}/T_{\text{sp.}} = 55 \text{ }^\circ\text{C}$, el. ohrev $T_{\text{prív.}} = 75 \text{ }^\circ\text{C}$
- uvoľniť elektrický ohrev na vykurovanie (WP090 = zap)
- výstup A1 nastaviť na odmrázovanie (WP003 = odmrázovanie) \rightarrow počas odmrázovania sa zapne výstup A1, aby sa odmrázovanie nahlásilo nadradenému riadiacemu systému!
- nadradeným riadiacim systémom zabezpečiť max. počet štartov kompresora za hodinu
- nadradeným riadiacim systémom zabezpečiť max. teplotu prívodu
- na vstup E1 pripojiť snímače rosného bodu alebo premostenie
- príp. stráženie rosného bodu zabezpečiť nadradeným riadiacim systémom

Prevádzkový režim ohrevu vody pri konfigurácii zariadenia 51

V tejto konfigurácii môže jednotka vykonať ohrev vody v prípade potreby samostatne. Tento režim má prednosť pred režimom nadradeného riadiaceho systému budovy. Pri tejto konfigurácii sa dá tento režim zrušiť odstránením snímača ohrievača vody SF, resetovaním parametrov a novým nastavením konfigurácie zariadenia. Zabudovaný 3-cestný prepínací ventil vykurovanie/ohrev vody treba v tomto prípade elektricky odpojiť.

BWL-1S(B)

- splitové tepelné čerpadlo vzduch/voda
- riadenie 0 – 10 V (na vstupe E2/SAF)
- možnosť aktívneho chladenia



Dôležité upozornenie:

Na týchto vzorových schémach nie sú kompletne zaznačené uzatváracie armatúry, odvodušňovače a bezpečnostno-technické zariadenia. Pre každé zariadenie sa stanovujú individuálne podľa aktuálne platných noriem a predpisov. Podrobnosti o hydraulických a elektrických zariadeniach nájdete v projektových podkladoch hydraulických systémových riešení.

29.1.12 Konfigurácia zariadenia 52

Externá požiadavka/riadenie nadradeným systémom budovy

Externý beznapäťový kontakt na vstupe E2/SAF:

- rozopnutý → tepelné čerpadlo VYP.
- zopnutý → kompresor ZAP.

Upozornenie:

Hranice použitia:

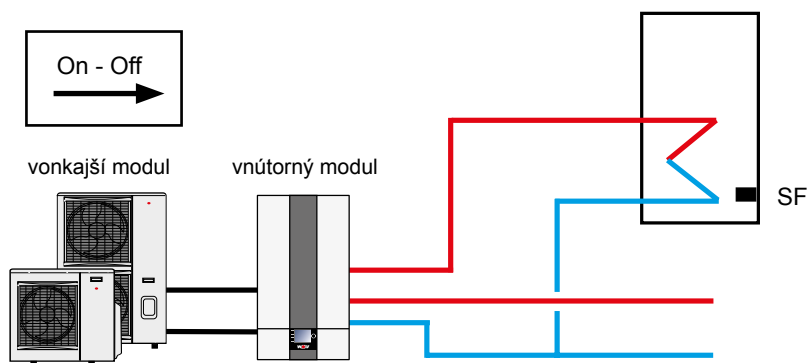
- kompresor $T_{\text{prív}}/T_{\text{sp}} = 55\text{ °C}$, el. ohrev $T_{\text{prív}} = 75\text{ °C}$ bez pripojenia elektrického ohrevu (s výnimkou protimrazovej ochrany a odmrazovania)
- výstup A1 nastaviť na odmrazovanie (WP003 = odmrazovanie) → počas odmrazovania sa zapne výstup A1, aby sa odmrazovanie ohlásilo nadradenému riadiacemu systému!
- nadradeným riadiacim systémom zabezpečiť max. počet štartov kompresora za hodinu
- nadradeným riadiacim systémom zabezpečiť max. teplotu prívodu

Prevádzkový režim ohrevu vody pri konfigurácii zariadenia 52

V tejto konfigurácii môže jednotka vykonať ohrev vody v prípade potreby samostatne. Tento režim má prednosť pred režimom nadradeného riadiaceho systému budovy. Pri tejto konfigurácii sa dá tento režim zrušiť odstránením snímača ohrievača vody SF, resetovaním parametrov a novým nastavením konfigurácie zariadenia. Zabudovaný 3-cestný prepínací ventil vykurovanie/ohrev treba v tomto prípade elektricky odpojiť.

BWL-1S(B)

- Splitové tepelné čerpadlo vzduch/voda
- riadenie On – Off (na vstupe E2/SAF)



Vo vnútornom module je integrovaný 3-cestný prepínací ventil vykurovanie/ohrievač vody a podávacie čerpadlo/čerpadlo vykurovacieho okruhu.

Dôležité upozornenie:

Na týchto vzorových schémach nie sú kompletne zaznačené uzatváracie armatúry, odvodušňovače a bezpečnostno-technické zariadenia. Pre každé zariadenie sa stanovujú individuálne podľa aktuálne platných noriem a predpisov.

Podrobnosti o hydraulických a elektrických zariadeniach nájdete v projektových podkladoch hydraulických systémových riešení.

30 Doplnkové funkcie

30.1 Aktívne chladenie

Splitové tepelné čerpadlo vzduch/voda môže okrem vykurovania a ohrevu vody pracovať aj v prevádzkovom režime Aktívne chladenie.

Pri aktívnom chladení sa chladiaci výkon tepelného čerpadla prenáša do vykurovacieho systému.

Pri aktívnom chladení musia byť splnené nasledujúce predpoklady:

1. Zostavenie zariadenia podľa hydraulickej schémy s možným aktívnym chladením.
2. Nastavená konfigurácia zariadenia s možným aktívnym chladením (WP001 = 01, 05, 14, 15, 51).
3. Funkcia vstupu E1 (WP002 = TPW/MaxTh).
4. Snímače rosného bodu (TPW) alebo premostenie pripojené na vstup E1.
5. Snímače rosného bodu (TPW) sú v prevádzke a nie sú rozpojené.
6. Uvoľnenie aktívneho chladenia (WP058 = zap.).
7. Základné nastavenie Aktívne chladenie = zap.
8. Nie je požiadavka na vykurovanie alebo ohrev vody.
9. Nastavený prevádzkový režim vykurovacích okruhov na chladenie = automatická prevádzka.
10. Aktuálny čas je nastavený v spínacích časoch na chladenie (akt. časovací program chladenie).
11. Podmienky na aktívne chladenie podľa nastavenia chladiacej krivky.
12. Vonkajšia teplota > nastavená vonkajšia teplota na uvoľnenie chladenia (WP053).
13. Teplota jednotky > požadovaná teplota jednotky.
14. Teplota spiatocky > požadovaná teplota spiatocky.
15. Priestorová teplota > denná teplota pri chladení
(ak je BM-2 ako diaľkové ovládanie v chladenom priestore a vplyv miestnosti je aktivovaný).
16. U = 1,2 V ... 4.0 V na vstupe E1/SAF z nadradeného systému (len pri konfigurácii 51).

Upozornenia k ovládaciemu modulu BM-2

- Vplyv miestnosti je len vtedy aktívny, keď je ovládací modul BM-2 inštalovaný ako diaľkové ovládanie.
- Pri zapnutom vplyve miestnosti sa dá nastaviť základné nastavenie Denná teplota (na vykurovanie) a Denná teplota chladenie v zariadeniach s aktívnym chladením. Podmenu Chladiaca krivka sa zobrazí len pri aktivovanom základnom nastavení Aktívne chladenie v servisnom menu.
- Na BM-2 nie je účinné nastavenie teploty -4 až +4 (paralelný posun) a faktor úspory 0...10 (zníženie pri úspornej prevádzke) v režime Aktívne chladenie.

30.2 Blokovanie EVU (hromadné diaľkové ovládanie HDO)

Dodávateľ energie (EVU) môže externým spínacím povelom (beznapäťový kontakt na svorkách X1 – 9/10) dočasne zablokovať prevádzku kompresora alebo kompresora a elektrického ohrevu.

Pri rozpojenom kontakte je funkcia blokovania EVU aktívna, t. j. regulárna prevádzka kompresora alebo kompresora a el. ohrevu s reguláciou BWL-1S(B) sa vtedy neumožní. Pri zopnutom kontakte je blokovanie EVU neaktívne.

Protimrazová ochrana zariadenia (pomocou el. ohrevu a externého doplnkového zdroja tepla (ZWE)) ako aj funkcia čerpadla vykurovacieho okruhu /okruhu so zmiešavačom je pri aktívnom zablokovaní EVU naďalej funkčná.

Hlásenie stavu aktívneho zablokovania EVU je cez zobrazenie stavu prípadne prevádzkového režimu ako aj v podmenu Údaje/vykurovací jednotka na zobrazovacom module AM a ovládacom module BM-2.

Upozornenia

- V zariadeniach s časovým blokovaním/vypínaním dodávateľom energie (blokovanie EVU (HDO)) sa musí príslušný spínací signál (beznapäťový kontakt) dodávateľa energie pripojiť zásadne na svorky X1-9/10, aby regulácia BWL-1S(B) signalizovala blokovanie EVU.
- Ak sa funkcia blokovania EVU nepoužije, svorky X1-9/10 treba premostiť.
- Elektrické pripojenie blokovanie EVU treba vyhotoviť podľa nariadení miestneho dodávateľa energie (EVU).

Svorky X1 – 9/10	Funkcia
rozpojené	blokovanie EVU aktívne
premostené	normálna prevádzka tepelného čerpadla

Servisný parameter	Význam	Nastavenie
WP025	Smart Grid	vyp. (= nastavenie výrobcu)
WP092	blokovanie EVU el. ohrevu	vyp., zap.

30.3 Podpora FV

Funkcia Podpora FV umožňuje prispôbiť prevádzkový režim tepelného čerpadla, napr. pri pripojení na fotovoltaické zariadenie (FV) na optimalizáciu vlastnej spotreby FV energie.

Externým spínacím povelen (beznapäťový kontakt na svorkách X1- 11/12) sa môže zvýšiť požadovaná teplota na vykurovanie a/alebo na ohrev vody alebo uvoľniť funkcia Aktívne chladenie.

Prevádzka tepelného čerpadla môže byť s kompresorom, el. ohrevom alebo s kompresorom a el. ohrevom. Maximálny možný príkon tepelného čerpadla (pozri technické údaje) treba zohľadniť pri konfigurovaní externých technických zariadení pri stavebnej príprave (napr. menič fotovoltaiky).

Hlásenie o stave podpory FV je cez stavové stránky v ovládacom module BM-2 ako aj v podmenu Údaje/vykurovanie jednotka na zobrazovacom module AM a ovládacom module BM-2.

Podpora vykurovania FV je možná len v konfigurácii zariadenia so snímačom spiatočky zberača SAF (T_zberač sp) a pri vonkajšej teplote pod nastaveným prepínaním zima/leto.

Pri podpore aktívneho chladenia FV sa musí aktívne chladenie uvoľniť v základných nastaveniach modulu AM/BM-2 ako aj v servisných parametroch WP058 a WP033. Okrem toho musí byť vonkajšia teplota nad teplotou prepínania zima/leto a teplotou uvoľnenia aktívneho chladenia (WP053).

Počas aktívneho blokovania EVU podpora FV nie je možná. Ak sa blokovanie EVU nepoužije, svorky X1 – 9/10 treba premostiť.

Pri nastavení režimu Standby v ovládacom module BM-2 podpora FV nie je aktívna.

Svorky X1 – 11/12	Funkcia	Stav FV
rozpojené	normálna prevádzka tepelného čerpadla	normálna prevádzka
premostené	podpora FV aktívna (= zapnutie pri potrebe tepla/chladu aj mimo nastavených spínacích časov a pri vypnutí mimo automatickej prevádzky (ECO-ABS); pri vykurovaní alebo ohreve vody so zvýšením požadovaných teplôt podľa nastavení WP026 a WP027)	spínací povelen

Servisný parameter	Význam	Nastavenie
WP025	Smart Grid	vyp. (= nastavenie výrobcu)
WP026	zvýšenie pož. teploty vykurovania	0 ... 20 °C
WP027	zvýšenie pož. teploty ohrev vody	0 ... 40 °C
WP028	pripojenie zdroja tepla	vyp., TČ, TČ + el.ohr., el.ohrev
WP032	vykurovanie pri SG/FV	zap., vyp.
WP033	chladenie pri SG/FV	zap., vyp.

30.4 Smart Grid (SG)



Funkcia Smart Grid (SG) umožňuje dodávateľovi energie (EVU) dosiahnuť optimálne zaťaženie siete inteligentným riadením spotreby.

Externými spínacími povelmi (beznapäťové kontakty SG_0 a SG_1 na svorkách X1 – 9/10 a X1 – 11/12) sa môže prevádzka kompresora a/alebo elektrického ohrevu zablokovať, alebo vyžiadať prevádzku bez zvýšenia/so zvýšením požadovaných teplôt na vykurovanie/ohrev vody, alebo uvoľniť funkciu Aktívne chladenie.

Prevádzka tepelného čerpadla môže prebiehať s kompresorom, elektrickým ohrevom alebo s kompresorom a elektrickým ohrevom.

Hlásenie o stave funkcie SG je cez stavové stránky v ovládacom module BM-2 ako aj v podmenu Údaje/vykurovací jednotka na zobrazovacom module AM a ovládacom module BM-2.

Funkcia SG pri vykurovaní je možná len v konfigurácii zariadenia so snímačom spiatočky zberača SAF (T_zberač sp) a pri vonkajšej teplote pod nastaveným prepínaním zima/leto.

Pri aktívnom chladení s funkciou SG musí byť aktívne chladenie uvoľnené v základných nastaveniach modulu AM/BM-2 ako aj v servisných parametroch WP058 a WP033. Okrem toho musí byť vonkajšia teplota nad teplotou prepínania zima/leto a teplotou uvoľnenia aktívneho chladenia (WP053).

Pri nastavení režimu Standby v ovládacom module BM-2 funkcia SG nie je aktívna.

Svorky X1 9/10 (=SG_0):	Svorky X1 11/12 (=SG_1):	Funkcia:	Stav SG:
rozpojené	rozpojené	normálna prevádzka tepelného čerpadla	normálna prevádzka
rozpojené	premostené	odporúčané zapnutie (= zapnutie pri potrebe tepla/chladu aj mimo nastavených spínacích časov a pri vypnutí mimo automatickej prevádzky (ECO-ABS))	odporúčané zapnutie
premostené	rozpojené	vypnutie tepelného čerpadla (pozri blokovanie EVU)	blokovanie EVU
premostené	premostené	spínací povel (= zapnutie pri potrebe tepla/chladu aj mimo nastavených spínacích časov a pri vypnutí mimo automatickej prevádzky (ECO-ABS)); pri vykurovaní alebo ohreve vody so zvýšením požadovaných teplôt podľa nastavení WP026 a WP027)	spínací povel

Servisný parameter	Význam	Nastavenie:
WP025	Smart Grid	zap. (= nastavenie výrobcu)
WP026	zvýšenie požadovanej teploty vykurovania	0 ... 20 °C
WP027	zvýšenie požadovanej teploty ohrevu vody	0 ... 40 °C
WP028	pripojenie zdroja tepla	vyp., TČ, TČ+el.ohr., el.ohrev
WP032	vykurovanie pri SG/FV	zap., vyp.
WP033	chladenie pri SG/FV	zap., vyp.

30.5 Výpočet požadovanej teploty pri podpore FV alebo Smart Grid

Pri odporúčaní zapnutia:

Požadovaná teplota vykurovania = teplota kotla_pož

Požadovaná teplota ohrevu vody (max. 64 °C) = teplota OPV_pož

Požadovaná teplota chladenia = MAX(WP054; ((vonkajšia teplota - WP055) ALEBO (teplota kotla_pož podľa chladiacej krivky))

Pri spínacom povel:

Požadovaná teplota vykurovania = teplota kotla_pož + WP026

Požadovaná teplota ohrevu vody (max. 64 °C) = teplota OPV_pož + WP027

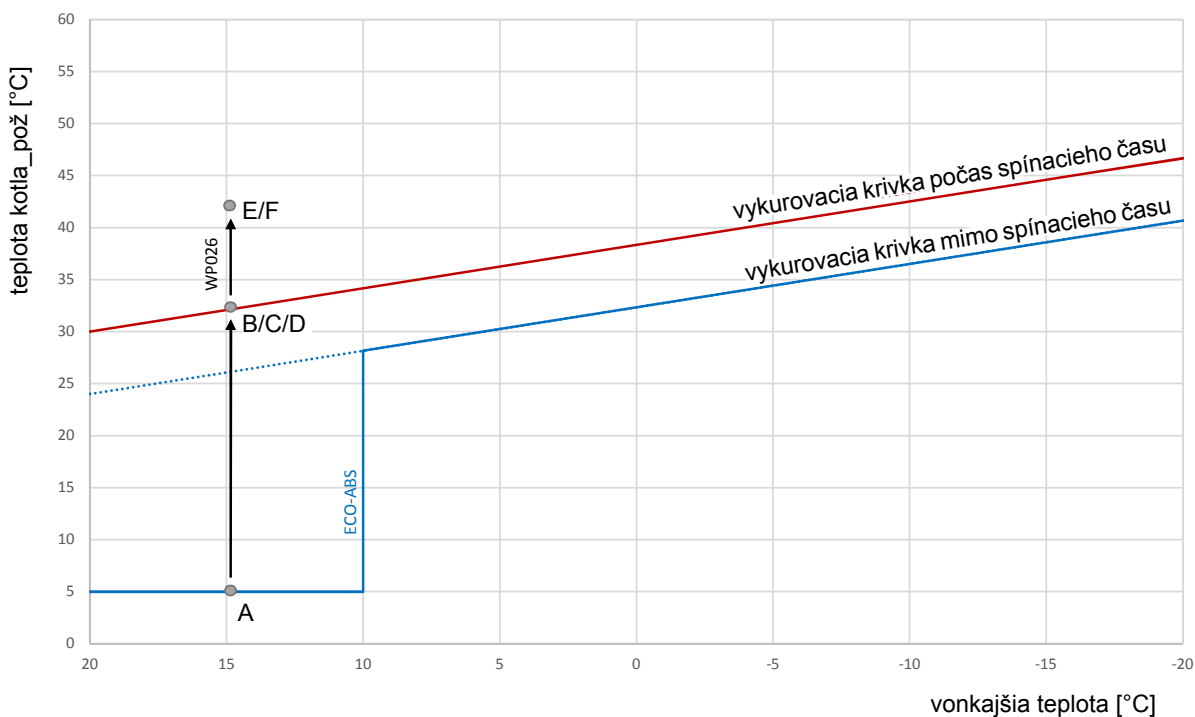
Požadovaná teplota chladenia = MAX(WP054; ((vonkajšia teplota - WP055) ALEBO (teplota kotla_pož podľa chladiacej krivky))

teplota OPV_pož: požadovaná teplota ohriatej vody na module AM/BM-2

teplota kotla_pož: požadovaná teplota prívodu vykurovania na module AM/BM-2

Bsp.*	Spínací čas	Stav FV	Stav SG	Teplota kotla_pož cez FV/SG
A	mimo	normálna prevádzka	normálna prevádzka	5 °C
B	vnútri	normálna prevádzka	normálna prevádzka	32 °C
C	mimo	–	odporúčanie zapnutia	5 °C → 32 °C
D	vnútri	–	odporúčanie zapnutia	32 °C
E	mimo	spínací povel	spínací povel	5 °C → 32 °C + WP026 = 42 °C
F	vnútri	spínací povel	spínací povel	32 °C + WP026 = 42 °C

* vonkajšia teplota = 15 °C, WP026 = 10 °C



31 Hladina hluku

Tepelné čerpadla boli vyvinuté tak, aby boli čo najmenej hlučné. Napriek tomu treba pri ich inštalácii brať do úvahy hluk, ktorý spôsobujú.

Podľa smernice TA Hluk (Technický návod – Hluk) treba dodržiavať ďalej uvedené hraničné hodnoty imisii hluku:

Oblasť	Hraničné hodnoty imisii [dB(A)]	
	cez deň 6.00 – 22.00 hod.	v noci 22:00 – 6:00 hod.
Kúpele, nemocnice, domovy sociálnych služieb, ak sú takto označené miestnymi alebo dopravnými značkami.	45	35
Miesta inštalácie, v okolí ktorých sú výhradne byty (čisto obytné zóny).	50	35
Miesta inštalácie, v okolí ktorých sú prevažne byty (väčšinou obytné zóny).	55	40
Miesta inštalácie, v okolí ktorých sú obchodné aj bytové priestory (nákupné centrá a zmiešané zóny).	60	45
Miesta inštalácie, v okolí ktorých sú umiestnené najmä komerčné stavby (podnikateľské zóny).	65	50
Miesta inštalácie, v okolí ktorých sú iba komerčné stavby, príp. výnimočne byty pre majiteľov a vedúcich pracovníkov firiem ako aj pre pracovníkov strážnej a pohotovostnej služby (priemyselná zóna).	70	70

Miesto merania v okolí susediaceho bytu, ktorý je zaťažený hlukom (0,5 m pred otvoreným, najviac hlukom zaťaženým oknom).

31.1 Pri inštalácii pamätajte, že:

Tepelné čerpadlo nesmie byť umiestnené priamo pod oknami alebo oproti oknám (napr. spálne), kde je zvýšená citlivosť na hluk.

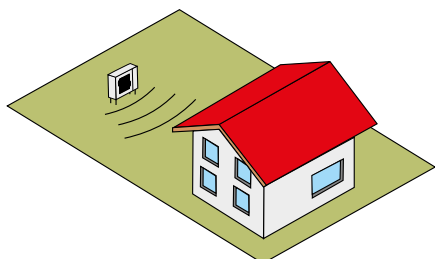
Umiestnenie vo výklenku, v kúte alebo medzi dvoma stenami spôsobuje zvýšenie hladiny akustického hluku, a preto sa neodporúča.

Norma STN EN 12102 stanovuje hladinu hluku pre tepelné čerpadlá. Slúži na porovnanie nezávisle od prostredia, smeru a odstupu.

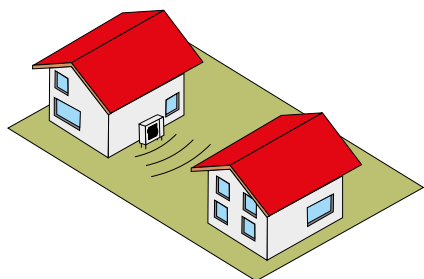
31.2 Odras hluku (činiteľ smerovosti Q)

Počtom okolitých zvislých plôch (napr. stien) sa exponenciálne zvyšuje hladina hluku voči voľnému postaveniu (Q = činiteľ smerovosti).

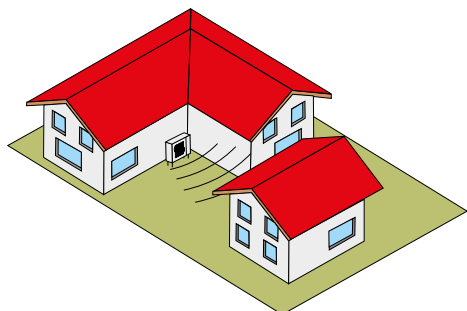
Q = 2: voľné vonkajšie postavenie tepelného čerpadla



Q = 4: tepelné čerpadlo alebo nasávanie/výfuk vzduchu (pri vnútornej inštalácii) na jednej stene domu



Q = 8: tepelné čerpadlo alebo nasávanie/výfuk vzduchu (pri vnútornej inštalácii) na jednej stene domu pri kúte fasády domu



31.3 Výpočet hladiny hluku LPA z akustického výkonu, vzdialenosti a činiteľa smerovosti

Typ jednotky	Akustický výkon L_{WA} dB(A)				
	max	„noc max 75 %“	„noc max 65 %“	„noc max 55 %“	„noc max 45 %“
BWL-1S(B)-05/230 V	60	57	57	56	56
BWL-1S(B)-07/230 V	63	59	57	56	56
BWL-1S(B)-10/400 V	64	59	58	57	57
BWL-1S(B)-14/400 V	65	60	59	58	57
BWL-1SB-10/230 V	65	60	59	58	58
BWL-1SB-14/230 V	64	61	60	59	58
BWL-1S(B)-16/400 V	66	61	60	59	57

Nočnou prevádzkou sa môžu redukovať maximálne emisie hluku.
Treba si uvedomiť, že tým sa redukuje aj maximálny výkon.

Činiteľ smerovosti Q	Vzdialenosť od zdroja hluku								
	1 m	2 m	4 m	5 m	6 m	8 m	10 m	12 m	15 m
	Rozdiel ΔL vzťahnutý na akustický výkon L_{WA} in dB(A) nameraný na vonkajšom module								
Q = 2 (postavenie vo voľnom priestore)	8	14	20	22	23,5	26	28	29,5	31,5
Q = 4 (postavenie do 3 m pred stenou)	5	11	17	19	20,5	23	25	26,5	28,5
Q = 8 (postavenie v kúte do 3 m pred stenami)	2	8	14	16	17,5	20	22	23,5	25,5

Vzorec:

$$L_{PA} = L_{WA} - \Delta L$$

Príklad:

BWL-1S-07/230 V ; Q = 4 postavenie na stene domu; vzdialenosť 8 m
Hladina hluku max.. = 63 db(A) - 23 dB(A) = 40 dB(A)
Hladina hluku noc max. 55% = 56 dB(A) - 23 dB(A) = 33 dB(A)

32 Výpočet bivalentného bodu

32.1 Príklad výpočtu

Potreba tepla na vykurovanie (vykurovací výkon budovy) podľa STN EN 12831 je 7,7 kW. Vychádzame z potreby tepla na ohrev vody pre 4 osoby (0,25 kW/osobu) a normovanej vonkajšej teploty -16 °C.

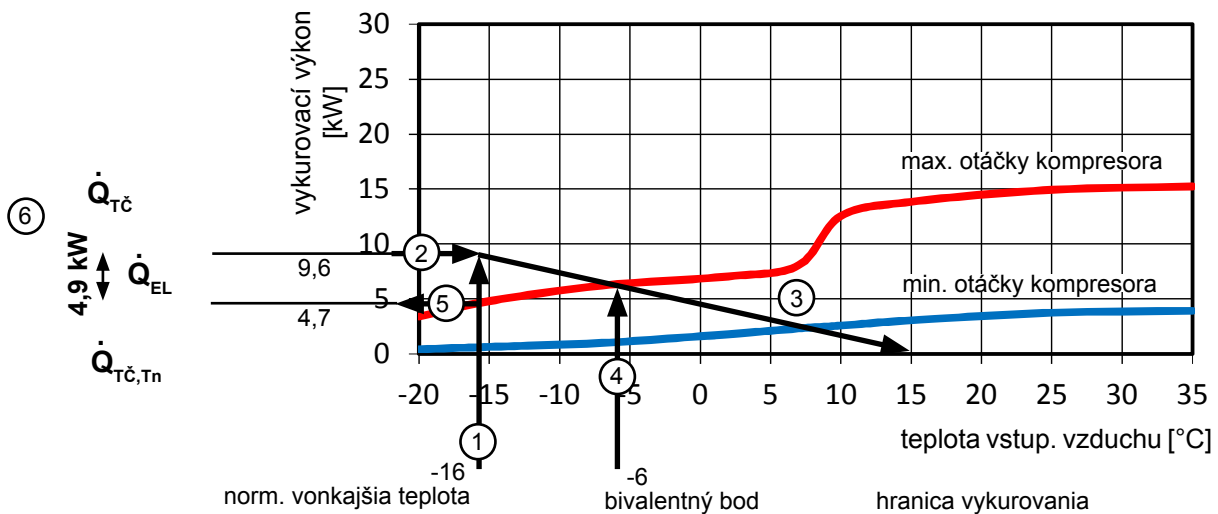
Čas blokovania stanovený dodávateľom energie je 2 x 2 hodiny. Súčiniteľ blokovacieho času Z je 1,1. Z týchto údajov vychádza potrebný výkon tepelného čerpadla:

$$\dot{Q}_{T\check{C}} = (\dot{Q}_{BUD} + \dot{Q}_{OPV}) \times Z = (7,7 \text{ kW} + 1,0 \text{ kW}) \times 1,1 = \underline{9,6 \text{ kW}}$$

$$\dot{Q}_{EL} = \dot{Q}_{T\check{C}} - \dot{Q}_{T\check{C},Tn} = 9,6 \text{ kW} - 4,7 \text{ kW} = \underline{4,9 \text{ kW}}$$

- $\dot{Q}_{T\check{C}}$: potrebný špičkový výkon tepelného čerpadla
- \dot{Q}_{BUD} : vykurovací výkon budovy (potreba tepla budovy, potreba tepla na vykurovanie)
- \dot{Q}_{OPV} : potreba výkonu na ohrev vody
- \dot{Q}_{EL} : výkon elektrického ohrevu
- $\dot{Q}_{T\check{C},Tn}$: vykurovací výkon tepelného čerpadla vo normovanom výpočtovom bode
- Z : súčiniteľ blokovacieho času

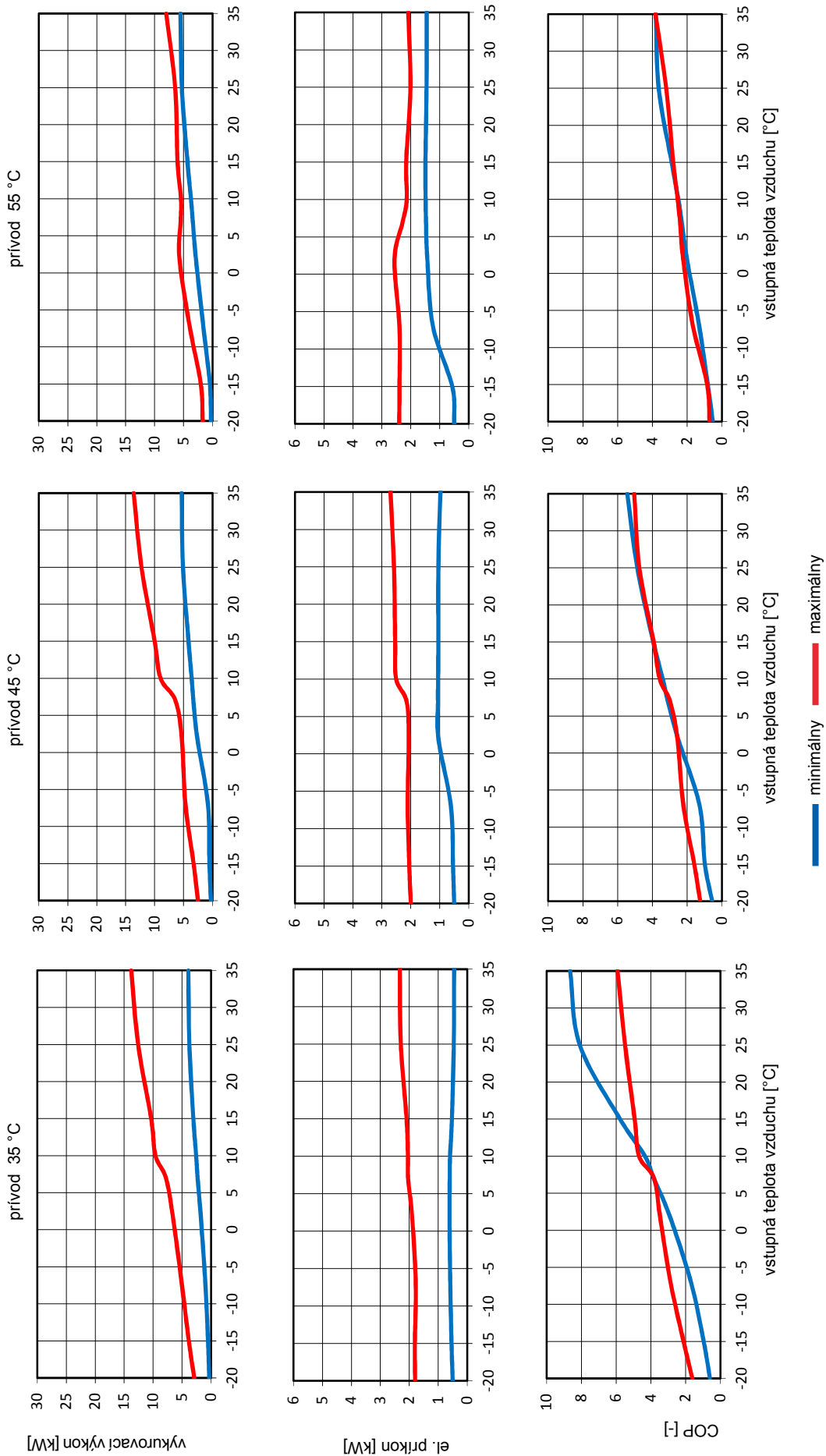
32.2 Diagram na určenie bivalentného bodu a výkonu elektrického ohrevu



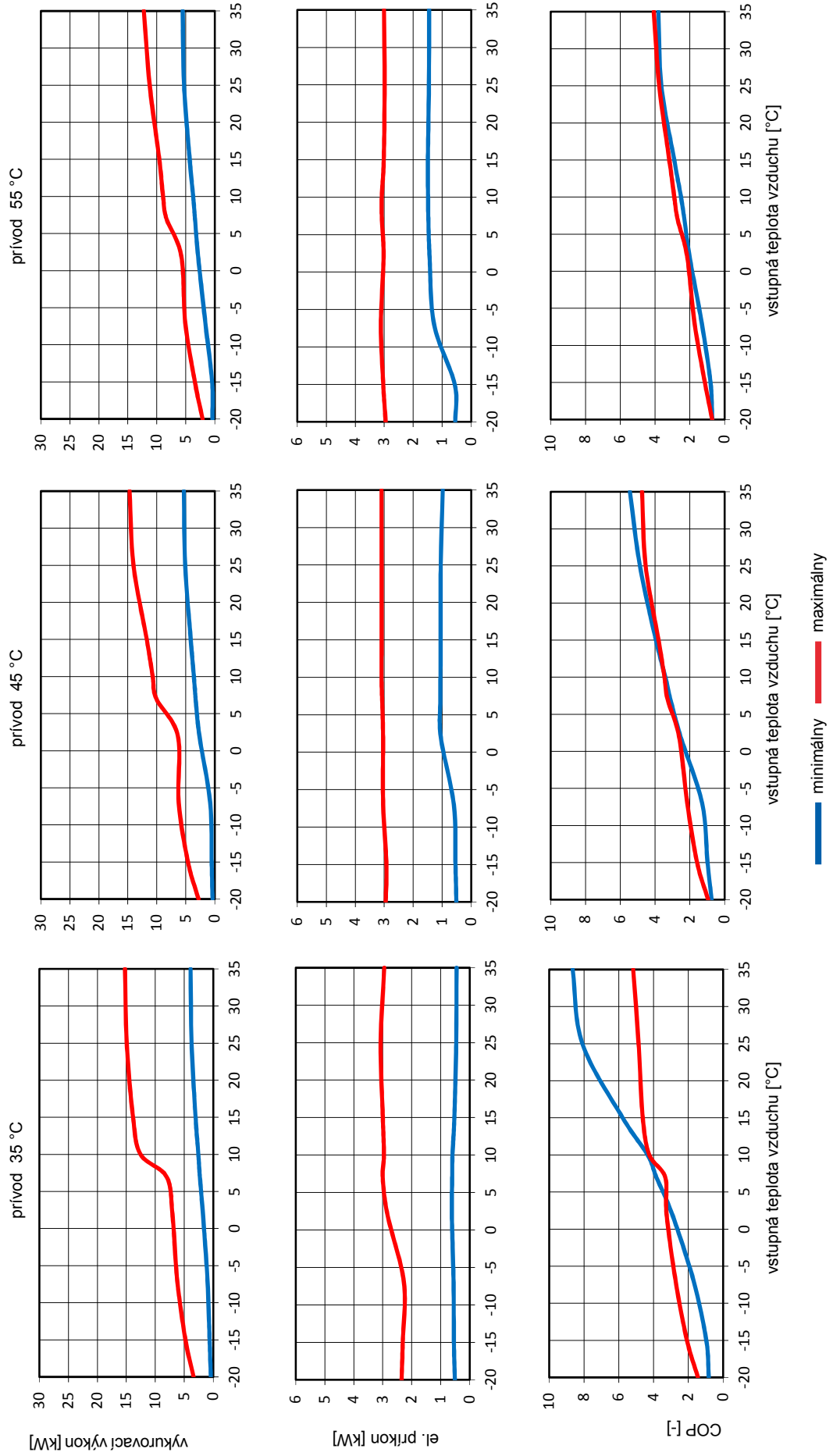
①	normovaná vonkajšia teplota
②	potrebný špičkový výkon zariadenia s tepelným čerpadlom \dot{Q}_{WP}
③	potreba tepla budovy pri hraničnej teplote vykurovania
④	bivalentný bod (= priesečník potreby tepla budovy s max. otáčkami kompresora)
⑤	podiel vykurovacieho výkonu tepelného čerpadla pri normovanej vonkajšej teplote
⑥	podiel vykurovacieho výkonu el. ohrevu pri normovanej vonkajšej teplote

33 Vykurovací výkon, elektrický příkon, COP

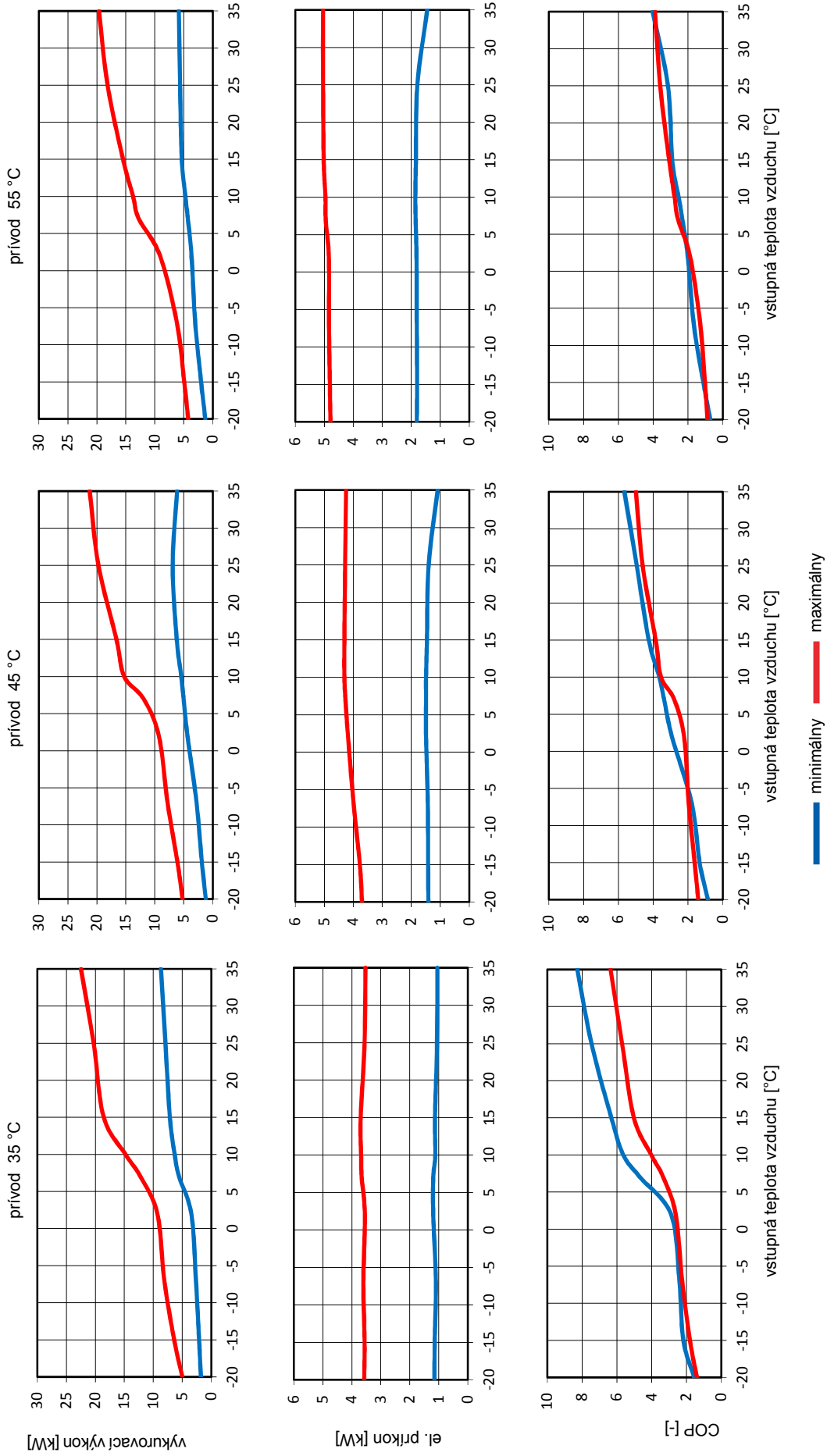
Vykurovací výkon, el. příkon a COP podřa EN 14511, BWL-1S(B)-05/230 V



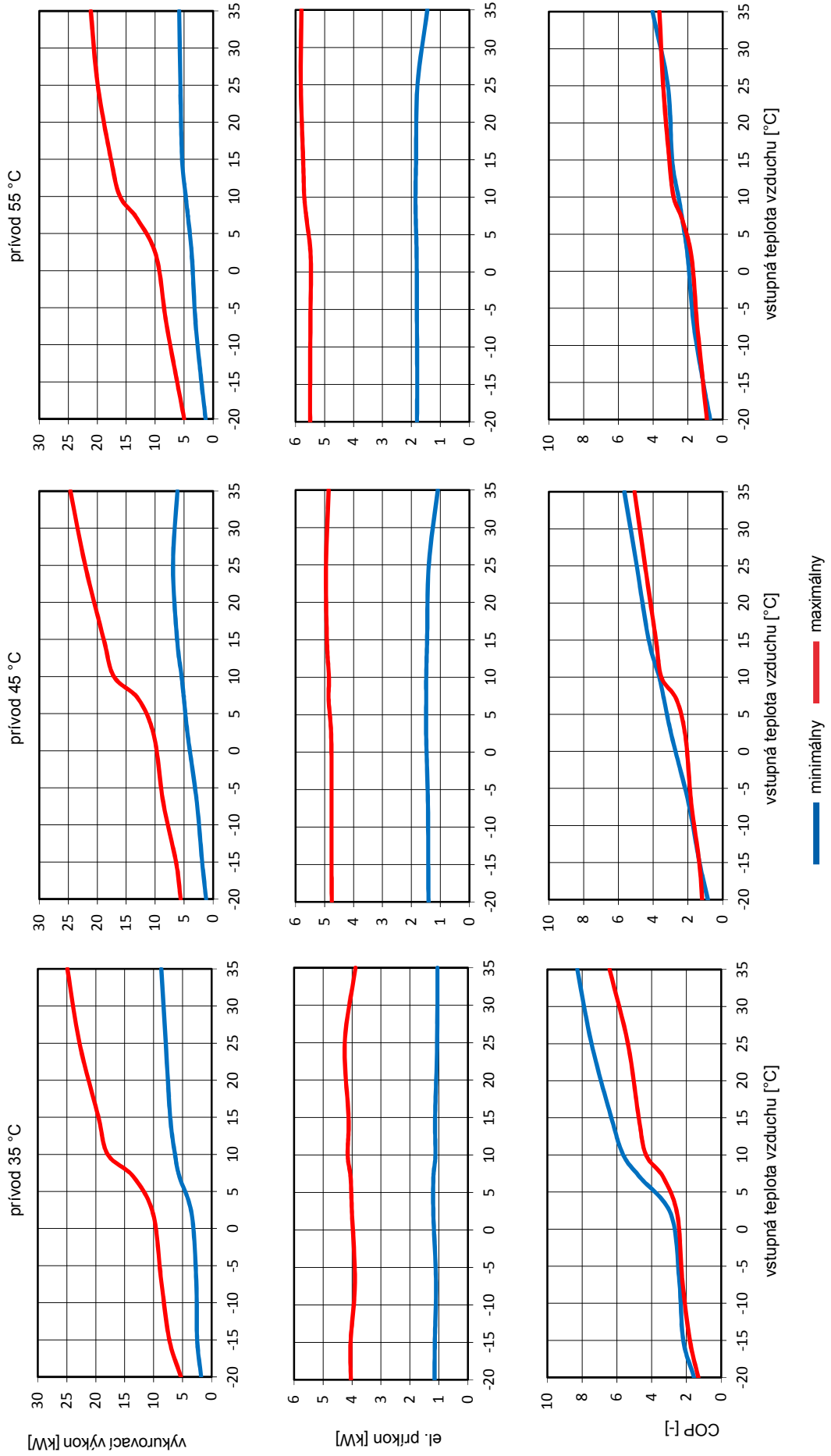
Vykurovací výkon, el. příkon a COP podřla EN 14511, BWL-1S(B)-07/230 V



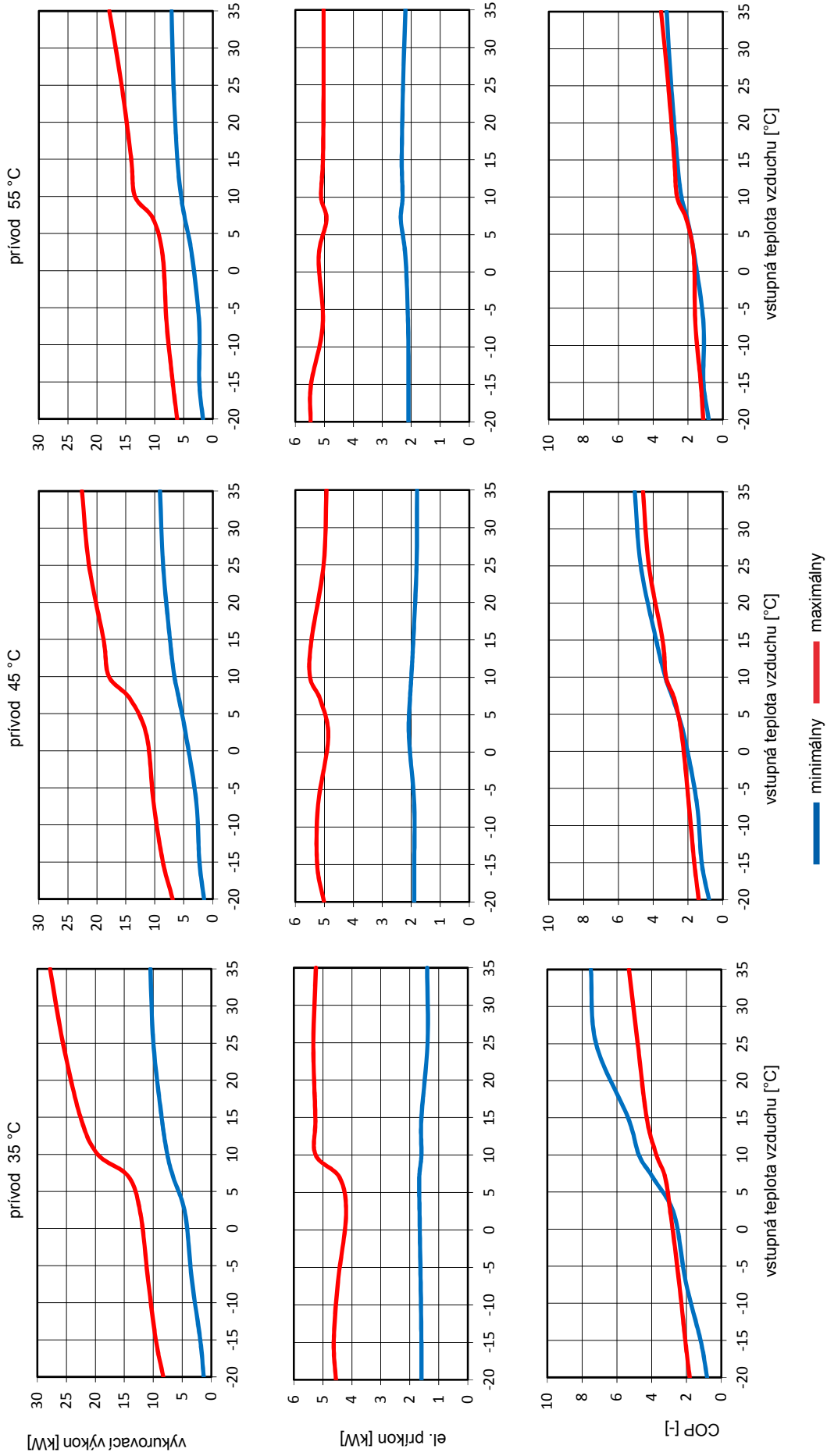
Vykurovací výkon, el. příkon a COP podřla EN 14511, BWL-1S(B)-10/400 V



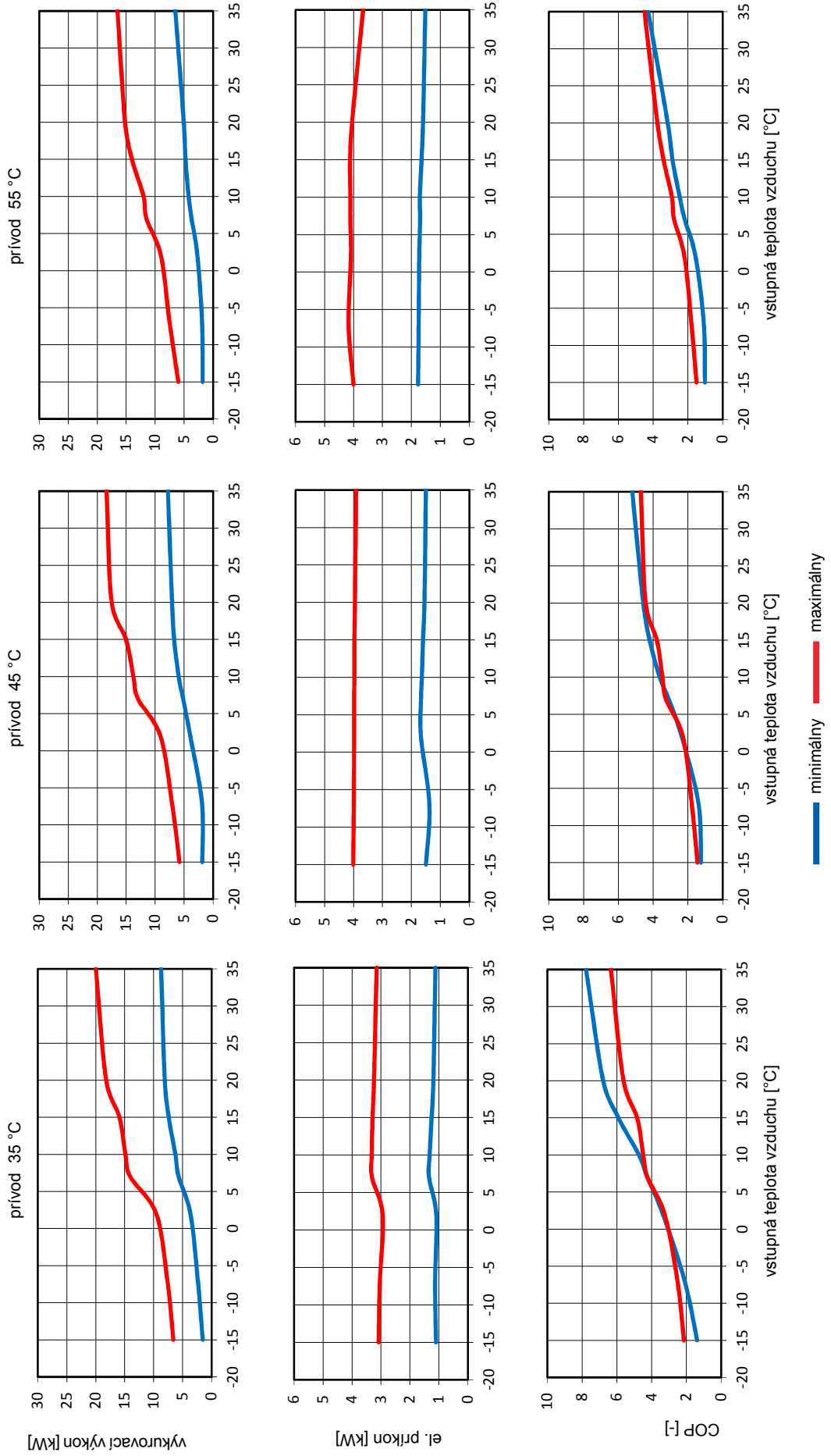
Vykurovací výkon, el. příkon a COP podřa EN 14511, BWL-1S(B)-14/400 V



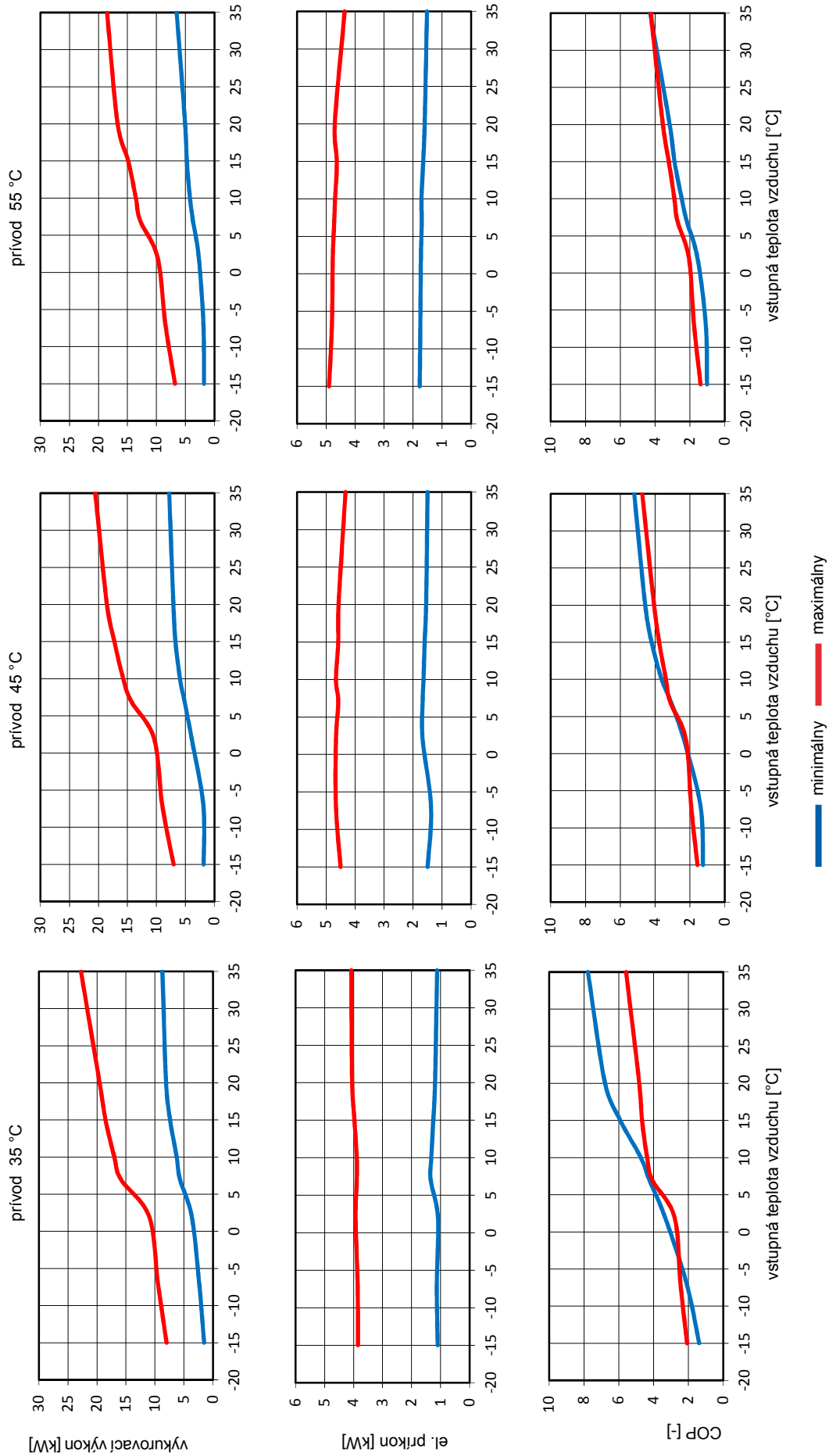
Vykurovací výkon, el. příkon a COP podřla EN 14511, BWL-1S(B)-16/400 V



Vykurovací výkon, el. příkon a COP podřa EN 14511, BWL-1S(B)-10/230 V

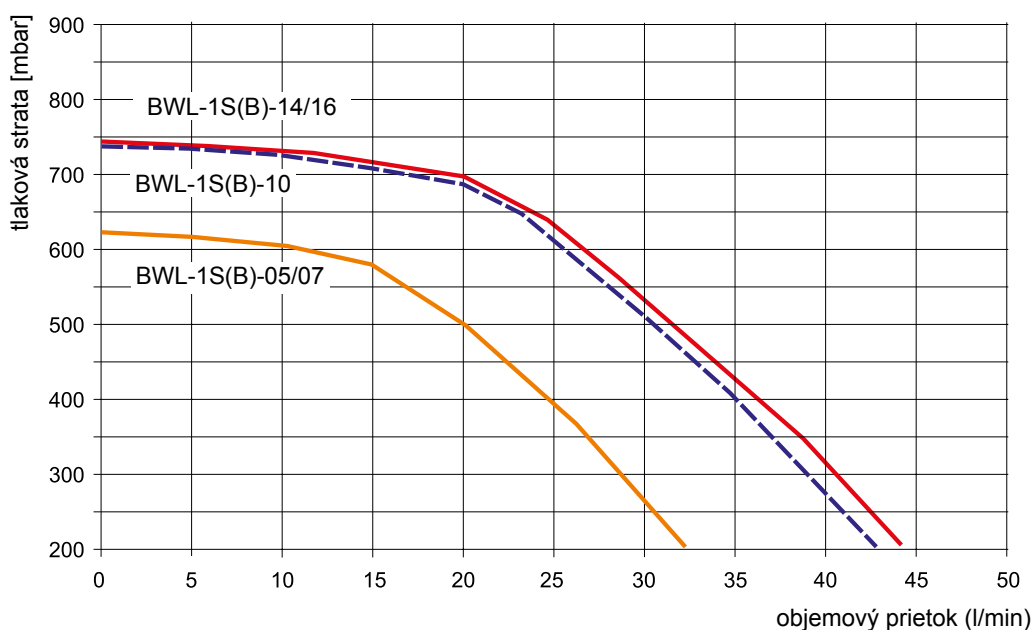


Vykurovací výkon, el. příkon a COP podla EN 14511, BWL-1S(B)-14/230 V



34 Dispozičná výška vykurovacieho okruhu

34.1 Dispozičná výška vykurovacieho okruhu



34.2 Dispozičná výška/nominálny objemový prietok vody

		BWL-1S(B)-05 230 V	BWL-1S(B)-07 230 V	BWL-1S(B)-10 400 V	BWL-1S(B)-14 400 V	BWL-1S(B)-16 400 V
Nominálny prietok vody	l/min	15,2	19,7	28,8	34,1	40,2
Dispozičná výška	mbar	580	490	550	460	310

		BWL-1S(B)-10/ 230 V	BWL-1S(B)-14/ 230 V
Nominálny prietok vody	l/min	31,8	40,4
Dispozičná výška	mbar	530	340

35 Technické údaje

TYP		BWL-1S(B) - 05/230 V	BWL-1S(B) - 07/230 V
Šírka x výška x hĺbka vonkajšej jednotky (vrátane nožičiek a čelných dvierok)	mm	964 x 862 x 363	
Šírka x výška x hĺbka vnútornej jednotky (vrátane nožičiek a čelných dvierok)	mm	440 x 790 x 340	
Hmotnosť vonkajšej/vnútornej jednotky	kg	66 / 33	
Chladiaci okruh			
Typ chladiva/GWP	-	R410A / 2088	
Plniace množstvo/ekv. CO ₂	kg / t	2,15 / 4,49	
Max. dĺžka vedenia chladiva	m	25	
Doplňané množstvo chladiva pri dĺžke vedenia nad 12 m do 25 m	g/m	60	
Olej k chladivu/plniace množstvo	- / ml	FVC68D FV68S / 650	
Kompresor – typ		rotujúci piest	
Maximálny prevádzkový tlak	bar	43	
Vykurovací výkon/COP podľa EN 14511			
Menovitý výkon pri A2/W35	kW / -	3,4 / 3,7	5,0 / 3,5
Menovitý výkon pri A7/W35	kW / -	5,2 / 4,9	7,3 / 4,8
Maximálny výkon pri A-7/W35	kW / -	5,1 / 2,9	6,2 / 2,7
Rozsah výkonu pri A2/W35	kW	1,9 - 6,6	1,9 - 8,8
Chladiaci výkon/EER podľa EN 14511			
Menovitý výkon pri A35/W7	kW / -	4,5 / 2,5	7,6 / 2,7
Menovitý výkon pri A35/W18	kW / -	6,1 / 3,5	9,0 / 3,8
Rozsah výkonu kompresora pri A35/W18 kW	kW	1,6 - 6,9	2,9 - 9,6
Hluk vonkajšej jednotky			
Akustický výkon (podľa EN 12102/EN ISO 9614-2) pri A7/W55 a men. tepel. výkone	dB(A)	59	61
Max. akustický výkon	dB(A)	61	63
Max. akustický výkon pri redukovanej nočnej prevádzke	dB(A)	56	56
Hranice použitia			
Hraničné teploty vody – vykurovanie	°C	+20 až +55	
Hraničné teploty vody – chladenie	°C	+7 až +20	
Max. teplota vykurovacej vody s el. ohrevom	°C	75	
Hraničné teploty vzduchu – vykurovanie min/max	°C	-20 / +35	
Hraničné teploty vzduchu – chladenie min/max	°C	+10 / +45	
Vykurovací voda			
Minimálny prietok	l / min	15	15
Prietok vody nominálny (5K)	l / min	16	19,7
Prietok vody maximálny (4K)	l / min	24,7	24,7
Tlaková strata tepelného čerpadla pri nom. prietoku (5K)	mbar	54	78
Dispozičná výška pri nominálnom prietoku vody	mbar	540	490
Max. prevádzkový tlak	bar	3	
Zdroj tepla			
Prietok vzduchu v men. prevádzkovom bode	m ³ / h	2600	
Prípojky			
Prípojky vykurovania prívod/spiatiočka/prívod ohrevu vody	mm	28x1	
Prípojky vedenia chladiva UNF	UNF	7/16 + 3/4	
Dimenzia vedenia chladiva	mm	6x1 + 12x1	
Dimenzia odvodu kondenzátu z vonk. jednotky	mm	16	
Elektrika vonkajšej jednotky			
Sieťová prípojka/istenie		1~NPE, 230 VAC, 50 Hz/20A(C)	
Max. príkon ventilátora	W	57	
Príkon v standby	W	9	
Výkon/prúd/cosφ pri A7/W35	kW/A/-	1,3 / 5,8 / 0,97	1,52 / 6,8 / 0,97
Max. príkon/prúd kompresora/cosφ vnútri hraníc použitia	kW/A/-	3,6 / 16 / 0,92	
Nábehový prúd kompresora	A	10	
Nábehový prúd kompresora pri zablokovanom rotore	A	25	
Spínací prúd (nabitie DC kondenzátorov)	A	35	
Druh ochrany		IP 24	
Max. počet štartov kompresora za hodinu	1/h	6	
Počet pulzov p		2	
Frekvenčný rozsah kompresora	Hz	20 - 70	20 - 90
Elektrika vnútornej jednotky			
Sieťová prípojka/istenie vyk. článku ¹⁾		alternatívne 3~NPE, 400 VAC, 50 Hz/16A(B) alebo 1~NPE, 230 VAC, 50 Hz/32A(B)	
Sieťová prípojka/istenie radiaceho napätia		1~NPE, 230 VAC, 50 Hz/16A(B)	
Príkon el. ohrevu ¹⁾	kW	2 / 4 / 6 alebo 3 / 6 / 9	
Príkon čerpadla	W	3 - 45	
Príkon v standby	W	5	
Max. odber prúdu el. ohrevu 6 kW ¹⁾	A	8,7 (400 VAC) / 26,1 (230 VAC)	
Max. odber prúdu el. ohrevu 9 kW ¹⁾	A	13 (400 VAC)	
Druh ochrany		IP 20	

¹⁾ pri BWL-1SB ako príslušenstvo

TYP		BWL-1S(B) - 10/400 V	BWL-1S(B) - 14/400 V	BWL-1S(B) - 16/400 V
Šírka x výška x hĺbka vonkajšej jednotky (vrátane nožičiek a čelných dvierok)	mm	964 x 1261 x 363		
Šírka x výška x hĺbka vnútornej jednotky (vrátane nožičiek a čelných dvierok)	mm	440 x 790 x 340		
Hmotnosť vonkajšej/vnútornej jednotky	kg	110 / 35	110 / 37	110 / 37
Chladiaci okruh				
Typ chladiva/GWP	-	R410A / 2088		
Plniace množstvo/ekv. CO ₂	kg / t	2,95 / 6,16	2,95 / 6,16	3,5 / 7,31
Max. dĺžka vedenia chladiva	m	25		
Dopĺňané množstvo chladiva pri dĺžke vedenia nad 12 m do 25 m	g/m	60		
Olej k chladivu/plniace množstvo	- / ml	POE / 1100		
Kompresor – typ		dvojitý rotujúci piest		
Maximálny prevádzkový tlak	bar	43		
Vykurovací výkon/COP podľa EN 14511				
Menovitý výkon pri A2/W35	kW / -	7,6 / 3,8	8,8 / 3,8	10,8 / 3,3
Menovitý výkon pri A7/W35	kW / -	10,2 / 4,8	12,1 / 4,8	17,5 / 4,0
Maximálny výkon pri A-7/W35	kW / -	8,1 / 2,7	8,7 / 2,7	10,9 / 2,4
Rozsah výkonu pri A2/W35	kW	2,9 - 10,6	3,1 - 12,4	3,5 - 12,2
Chladiaci výkon/EER podľa EN 14511				
Menovitý výkon pri A35/W7	kW / -	8,8 / 2,7	10,7 / 2,5	11,7 / 2,1
Menovitý výkon pri A35/W18	kW / -	8,7 / 4,1	12,0 / 3,4	13,0 / 2,5
Rozsah výkonu kompresora pri A35/W18 kW	kW	3,1 - 11,0	3,2 - 13,2	4,5 - 14,3
Hluk vonkajšej jednotky				
Akustický výkon (podľa EN 12102/EN ISO 9614-2) pri A7/W55 a men. tepel. výkone	dB(A)	61	63	64
Max. akustický výkon	dB(A)	64	65	66
Max. akustický výkon pri redukovanej nočnej prevádzke	dB(A)	57	57	57
Hranice použitia				
Hraničné teploty vody – vykurovanie	°C	+20 až +55		
Hraničné teploty vody – chladenie	°C	+7 až +20		
Max. teplota vykurovacej vody s el. ohrevom	°C	75		
Hraničné teploty vzduchu – vykurovanie min/max	°C	-20 / +35		
Hraničné teploty vzduchu – chladenie min/max	°C	+10 / +45		
Vykurovací voda				
Minimálny prietok	l / min	21	25	25
Prietok vody nominálny (5K)	l / min	28,8	34,1	40,2
Prietok vody maximálny (4K)	l / min	36	42,7	49,4
Tlaková strata tepelného čerpadla pri nom. prietoku (5K)	mbar	121	141	194
Dispozičná výška pri nominálnom prietoku vody	mbar	550	460	310
Max. prevádzkový tlak	bar	3		
Zdroj tepla				
Prietok vzduchu v men. prevádzkovom bode	m ³ / h	3500	4200	4200
Prípojky				
Prípojky vykurovania prívod/spiatiočka/prívod ohrevu vody	mm	28x1		
Prípojky vedenia chladiva UNF	UNF	5/8 + 7/8		
Dimenzia vedenia chladiva	mm	10x1 + 16x1		
Dimenzia odvodu kondenzátu z vonk. jednotky	mm	16		
Elektrika vonkajšej jednotky				
Sieťová prípojka/istenie		3~NPE, 400 VAC, 50 Hz / 20A(C)		
Max. príkon ventilátora	W	70	102	102
Príkon v standby	W	21		
Výkon/prúd/cosφ pri A7/W35	kW/A/-	2,12 / 3,1 / 0,98	2,52 / 3,7 / 0,98	3,21 / 4,7 / 0,98
Max. príkon/prúd kompresora/cosφ vnútri hraníc použitia	kW/A/-	5 / 8 / 0,92	6,3 / 10 / 0,92	6,3 / 10 / 0,92
Nábehový prúd kompresora	A	10		
Nábehový prúd kompresora pri zablokovanom rotore	A	16		
Spínací prúd (nabitie DC kondenzátorov)	A	30		
Druh ochrany		IP 24		
Max. počet štartov kompresora za hodinu	1/h	6		
Počet pulzov p		6		
Frekvenčný rozsah kompresora	Hz	20 - 65	20 - 75	20 - 85
Elektrika vnútornej jednotky				
Sieťová prípojka/istenie vyk. článku ¹⁾		alternatívne 3~NPE, 400 VAC, 50 Hz/16A(B) alebo 1~NPE, 230 VAC, 50 Hz/32A(B)		
Sieťová prípojka/istenie riadiaceho napätia		1~NPE, 230 VAC, 50 Hz/16A(B)		
Príkon el. ohrevu ¹⁾	kW	2 / 4 / 6 alebo 3 / 6 / 9		
Príkon čerpadla	W	3 - 75		
Príkon v standby	W	5		
Max. odber prúdu el. ohrevu 6 kW ¹⁾	A	8,7 (400 VAC) / 26,1 (230 VAC)		
Max. odber prúdu el. ohrevu 9 kW ¹⁾	A	13 (400 VAC)		
Druh ochrany		IP 20		

¹⁾ pri BWL-1SB ako príslušenstvo (9 kW výhrevný prvok iba ako príslušenstvo)

TYP		BWL-1S(B) - 10/230V	BWL-1S(B) - 14/230V
Šírka x výška x hĺbka vonkajšej jednotky (vrátane nožičiek a čelných dvierok)	mm	964 x 1261 x 363	
Šírka x výška x hĺbka vnútornej jednotky (vrátane nožičiek a čelných dvierok)	mm	440 x 790 x 340	
Hmotnosť vonkajšej/vnútornej jednotky	kg	110 / 33	110 / 35
Chladiaci okruh			
Typ chladiva/GWP	- /	R410A / 2088	
Plniace množstvo/ekv. CO ₂	kg / t	2,95 / 6,16	
Max. dĺžka vedenia chladiva	m	25	
Doplňané množstvo chladiva pri dĺžke vedenia nad 12 m do 25 m	g/m	60	
Olej k chladivu/plniace množstvo	- / ml	FV50S / 1700	
Kompresor – typ		Scroll	
Maximálny prevádzkový tlak	bar	43	
Vykurovací výkon/COP podľa EN 14511			
Menovitý výkon pri A2/W35	kW / -	7,7 / 3,5	9,6 / 3,3
Menovitý výkon pri A7/W35	kW / -	11,1 / 4,7	14,1 / 4,3
Maximálny výkon pri A-7/W35	kW / -	7,7 / 2,5	9,5 / 2,5
Rozsah výkonu pri A2/W35	kW	3,6 - 9,5	3,6 - 10,9
Chladiaci výkon/EER podľa EN 14511			
Menovitý výkon pri A35/W7	kW / -	6,6 / 2,7	8,2 / 2,5
Menovitý výkon pri A35/W18	kW / -	8,5 / 3,4	10,1 / 2,9
Rozsah výkonu kompresora pri A35/W18 kW	kW	4,9 - 11,2	4,9 - 12,9
Hluk vonkajšej jednotky			
Akustický výkon (podľa EN 12102/EN ISO 9614-2) pri A7/W55 a men. tepel. výkone	dB(A)	63	
Max. akustický výkon	dB(A)	65	64
Max. akustický výkon pri redukovanej nočnej prevádzke	dB(A)	58	
Hranice použitia			
Hraničné teploty vody – vykurovanie	°C	+20 až +55	
Hraničné teploty vody – chladenie	°C	+7 až +20	
Max. teplota vykurovacej vody s el. ohrevom	°C	75	
Hraničné teploty vzduchu – vykurovanie min/max	°C	-15 / +35	
Hraničné teploty vzduchu – chladenie min/max	°C	+10 / +45	
Vykurovací voda			
Minimálny prietok	l / min	21	25
Prietok vody nominálny (5K)	l / min	31,8	40,4
Prietok vody maximálny (4K)	l / min	39,8	50,6
Tlaková strata tepelného čerpadla pri nom. prietoku (5K)	mbar	126	175
Dispozičná výška pri nominálnom prietoku vody	mbar	530	340
Max. prevádzkový tlak	bar	3	
Zdroj tepla			
Prietok vzduchu v men. prevádzkovom bode	m ³ / h	3800	
Prípojky			
Prípojky vykurovania prívod/spiatiočka/prívod ohrevu vody	mm	28x1	
Prípojky vedenia chladiva UNF	UNF	5/8 + 7/8	
Dimenzia vedenia chladiva	mm	10x1 + 16x1	
Dimenzia odvodu kondenzátu z vonk. jednotky	mm	16	
Elektrika vonkajšej jednotky			
Sieťová prípojka/istenie		1~NPE, 230 VAC, 50 Hz / 25A(C)	1~NPE, 230 VAC, 50 Hz / 32A(C)
Max. príkon ventilátora	W	102	
Príkon v standby	W	21	
Výkon/prúd/cosφ pri A7/W35	kW/A/-	2,28 / 10,1 / 0,98	3,27 / 14,5 / 0,98
Max. príkon/prúd kompresora/cosφ vnútri hraníc použitia	kW/A/-	5,4 / 24 / 0,92	6,4 / 28 / 0,92
Nábehový prúd kompresora	A	10	
Nábehový prúd kompresora pri zablokovanom rotore	A	25	32
Spínací prúd (nabitie DC kondenzátorov)	A	30	
Druh ochrany		IP 24	
Max. počet štartov kompresora za hodinu	1/h	6	
Počet pulzov p		2	
Frekvenčný rozsah kompresora	Hz	20 - 70	
Elektrika vnútornej jednotky			
Sieťová prípojka/istenie vyk. článku ¹⁾		alternatívne 3~NPE, 400 VAC, 50 Hz / 16A(B) alebo 1~NPE, 230 VAC, 50 Hz / 32A(B)	
Sieťová prípojka/istenie radiaceho napätia		1~NPE, 230 VAC, 50 Hz / 16A(B)	
Príkon el. ohrevu ¹⁾	kW	2 / 4 / 6 alebo 3 / 6 / 9	
Príkon čerpadla	W	3 - 75	
Príkon v standby	W	5	
Max. odber prúdu el. ohrevu 6 kW ¹⁾	A	8,7 (400 VAC) / 26,1 (230 VAC)	
Max. odber prúdu el. ohrevu 9 kW ¹⁾	A	13 (400 VAC)	
Druh ochrany		IP 20	

¹⁾ pri BWL-1SB ako príslušenstvo (9 kW výhrevný prvok iba ako príslušenstvo)

36 Uvedenie do prevádzky

Na zabezpečenie bezchybného chodu odporúčame uvedenie do prevádzky nami vyškolenými servisnými pracovníkmi!

Ku každému zariadeniu je priložený Protokol o uvedení do prevádzky s kontrolným záznamom. Pred uvedením do prevádzky ho prosím vyplňte.

Kontrolné otázky

- Prebehla inštalácia a montáž podľa montážneho návodu?
- Sú všetky elektrické a hydraulické prípojky kompletne vyhotovené a je skontrolovaný voľný chod ventilátora vo vonkajšej jednotke?
- Sú všetky posúvače a uzatváracie zariadenia vo vykurovacom okruhu otvorené?
- Sú všetky vykurovacie okruhy vypláchnuté a dôkladne odvzdušnené?
- Je zabezpečený odtok kondenzátu?
- Sú elektrické prípojky kompresora, elektrického ohrevu a riadenia istené na všetkých póloch?
- Pred uvedením do prevádzky treba v každom prípade urobiť funkčnú kontrolu obehového čerpadla.

37 Prevádzkový denník zariadenia

37.1 Povinnosti prevádzkovateľa

Európska únia sa v rámci Kjótskeho protokolu zaviazala znížiť emisie fluórových skleníkových plynov. Preto bolo schválené nariadenie ES č. 517/2014 z 16. 4. 2014. Hlavným cieľom nariadenia o fluórových skleníkových plynoch je obmedzenie emisií týchto plynov počas celého životného cyklu zariadenia.

Podľa nariadenia (ES) č. 517/2014 vlastníkom a prevádzkovateľom vznikajú tieto povinnosti:

37.1.1 Každoročná skúška tesnosti

Podľa článku 4 je povinná každoročná kontrola tesnosti, ak zariadenie obsahuje viac ako 3 kg chladiva a nie je hermeticky uzavreté alebo od roku 2017, ak obsahovalo viac ako 5 t ekvivalentu CO₂. Pre zariadenia, ktoré obsahujú menej ako 3 kg chladiacej látky, ktorej ekvivalent CO₂ však prekračuje 5 t, platí prechodné obdobie do 31.12. 2016. Od 1.1.2017 je pre tieto zariadenia každoročná kontrola tesnosti povinná.

V splitových tepelných čerpadlách sa používa fluorovaný plyn R410A, zmes HFKW s potenciálom globálneho otepľovania GWP100, čo sa rovná 2 088. To znamená, že 1 kg R410A zodpovedá 2 088 t CO₂.

Splitové tepelné čerpadlá, pre ktoré je povinná kontrola tesnosti, sú uvedené v nasledujúcej tabuľke.

	BWL-1S(B)-05/07	BWL-1S(B)-10	BWL-1S(B)-14	BWL-1S(B)-16
Množstvo chladiva pri odoslaní	2,15 kg (4,49 t CO ₂ ekv.)	2,95 kg (6,16 t CO ₂ ekv.)	2,95 kg (6,16 t CO ₂ ekv.)	3,50 kg (7,31 t CO ₂ ekv.)
Chladivo na m potrubia	60 gr R410A/m potrubia zodpovedá 125 kg CO ₂ ekv./m dĺžky potrubia			
Skúška tesnosti	Nie (menej ako 5 t CO ₂ ekv.)	Áno (viac ako 5 t CO ₂ ekv.)	Áno (viac ako 5 t CO ₂ ekv.)	Áno (viac ako 5 t CO ₂ ekv.)
	Áno, ak bolo potrubie predĺžované o viac ako 4 m (celková dĺžka viac ako 16 m)	–	–	–

Prepočet množstva náplne chladiva na CO₂ :

Náplň chladiva x GWP100 = ekvivalent náplne chladiva CO₂

Príklad: 2,15 kg R410A * 2.088 kg CO₂ = 4.489 kg CO₂ = 4,49 t CO₂

Kontrolu tesnosti môže podľa ES 842/2006, 303/2008 a 517/2014 vykonávať iba odborník s príslušným oprávnením.

37.1.2 Povinnosť uchovávať dokumentáciu

Všetky činnosti vykonané na tepelnom čerpadle, ako sú údržba, opravy alebo kontrola tesnosti, sa musia zaznamenať a dokumentácia s výsledkami sa musí povinne uchovávať po dobu 5 rokov.

Táto povinnosť platí pre prevádzkovateľa a pre podnik, ktorý tieto činnosti vykonáva.

O zariadení si treba viesť tieto záznamy:

- ▶ podrobnosti o všetkých servisných prácach a uvedeniach do prevádzky
- ▶ druh naplneného chladiva (nové, znovu použité alebo recyklované), množstvo chladiva odčerpaného zo zariadenia
- ▶ ak je k dispozícii analýza znovu použitého chladiva, je potrebné tieto výsledky priložiť k protokolu o zariadení
- ▶ pôvod znovu použitého chladiva
- ▶ zmeny a výmena komponentov zariadenia
- ▶ výsledky všetkých pravidelných rutinných kontrol
- ▶ dlhšie časy bez prevádzky

37.1.3 Demontáž tepelného čerpadla a likvidácia chladiva

Demontáž tepelného čerpadla a likvidáciu chladiva, ktoré sa v ňom nachádza, môže vykonať iba kvalifikovaný odborník s príslušným oprávnením podľa ES 842/2006, 303/2008 a 517/2014.

37.1.4 Likvidácia a recyklovanie

- Zariadenie zlikvidujte zásadne podľa zodpovedajúceho aktuálneho stavu techniky na ochranu životného prostredia, recykláciu a likvidáciu.
- Vyradené zariadenia, opotrebované diely, chybné komponenty ako aj kvapaliny a oleje ohrozujúce životné prostredie sa musia zlikvidovať a recyklovať podľa aktuálnej legislatívy o likvidácii odpadov.
Zariadenie sa nesmie v žiadnom prípade likvidovať ako domový odpad.
- Obaly z kartónu, recyklovateľné plasty a náplne zlikvidujte zodpovedajúco životnému prostrediu cez príslušné recyklačné systémy alebo zberné dvory.
- Dodržiavajte vždy miestne predpisy platné v danej krajine.

37.2 Údaje o zariadení, ktoré treba zadokumentovať

- údaje o zariadení
- typ a vlastnosti plniacej vody
- skúšky tesnosti, špecifická strata chladiva/únik netesnosťou
- správy o opravách a údržbe
- množstvá chladiva

Údaje zariadenia:

Meno prevádzkovateľa zariadenia

Poštová adresa

Miesto montáže

Telefónne číslo prevádzkovateľa zariadenia

Typ tepelného čerpadla značky Wolf: _____

Sériové číslo _____

Rok výroby _____

Uvedenie do prevádzky _____

Chladivo/množstvo _____

Uvedené údaje, prosím, vyplňte podľa typového štítka zariadenia.

Druh a vlastnosti plniacej vody:

Voda z vodovodnej siete so stupňom tvrdosti: _____ °dH

Vykurovací voda upravená podľa normy VDI 2035: _____

Vodivosť plniacej vody _____ µS/cm

Miesto, dátum

firemná pečiatka, podpis

Podľa nariadenia (podľa § 5 ods. 3 v kombinácii s nariadením (ES) č. 303/2008 - kategória I) boli na chladiacom okruhu tepelného čerpadla vykonané tieto servisné práce a kontroly tesnosti:

Dátum	– výsledky údržby – odobraté/doplnené chladiivo (v kg) – vykonaná kontrola tesnosti	Názov špecializovanej firmy/odborník s príslušným oprávnením	Podpis zodpovedného pracovníka

38 Údržba/čistenie

Hoci si tepelné čerpadlá nevyžadujú špeciálnu údržbu, odporúčame pravidelné vykonávanie servisných prác.

- Zaručuje spoľahlivú prevádzku.
- Dosahuje sa trvalo vysoký koeficient účinnosti – výkonový súčiniteľ COP.
- Nízka poruchovosť.
- Predĺži sa životnosť komponentov zariadenia.
- Včas sa odhalia prípadné poškodenia resp. poruchy.
- Dlhodobý je zaručený vykurovací komfort.
- Čerpadlo funguje v súlade s normami, nariadeniami a smernicami.

38.1 Prehľad servisných prác

Čistiace práce	Vykonané
Čistenie filtra vo vykurovacom okruhu	
Čistenie plášte a vnútra tepelného čerpadla	
Čistenie lamiel vo výparníku tepelného čerpadla vzduch-voda	
Čistenie vane na kondenzát	
Čistenie odtoku kondenzátu	

Kontroly funkčnosti a vizuálne kontroly	
Vizuálna kontrola všetkých častí vedúcich chladivo na únik oleja a stopy po oleji.	
Vizuálna kontrola tesnosti všetkých rozvodov vody.	
Kontrola nastavenia regulátora vykurovania a spínacích časov.	
Kontrola tlaku vykurovacieho systému a funkcie expanznej nádoby vykurovacieho systému (predtlak).	
Preskúšanie poistných ventilov	

Preskúšanie, zobrazované hodnoty	
Elektrické prípojky/konektorové spoje/vizuálna kontrola, či nie je poškodená kabeláž.	
Kontrola, či sú pevne dotiahnuté elektrické závitové spoje.	
Snímače teploty (snímače zariadenia).	
Prečítať pamäť chybových hlásení.	
Kontrola tesnosti chladiaceho okruhu pri viac než 5 t CO ₂ ekv.	
Záznam do prevádzkovej knihy zariadenia.	

38.2 Čistenie výparníka BWL-1S(B)

Pozor

V oblastiach s vyšším znečistením prachom a peľom nestačí len raz ročne povinne skontrolovať zariadenie a vyčistiť ho. Aby ste udržali hospodárnosť prevádzky, treba servisný interval skrátiť. Dĺžku servisného intervalu treba prispôbiť miestnym podmienkam.

Raz ročne treba skontrolovať, či je výparník čistý a v prípade potreby ho vyčistiť. Odporúčame čistenie vodou bežnou záhradnou hadicou. Znečistené lamely môžu znížiť prenosový výkon systému, a tým aj hospodárnosť prevádzky, v horšom prípade môžu spôsobovať výpadky systému.

Pri čistení odporúčame používať širšiu dýzu s uhlom rozptylu 15° až 20°. Aby sa lamely nepoškodili, musí prúd vody smerovať na plochu výparníka spredu v uhle 90°. Tlak vody by pri čistení nemal presiahnuť 2 až 3 bary.

Pozor

Nikdy nestriekajte na lamely z boku, hrozí riziko deformácie alebo ohnutia! Dýzu hadice držte pri čistení vo vzdialenosti cca 20 až 30 cm od plochy výparníka.

38.3 Čistenie vane na kondenzát/odtoku kondenzátu

Vaňa na kondenzát s trvalým odtokom zabudovaná pod výparníkom sa musí pred vykurovacou sezónou raz do roka vyčistiť, aby sa zabezpečil riadny odtok zbieraného kondenzátu.



Pred prípadným otvorením sa ubezpečte, že všetky prúdové obvody sú odpojené od napätia.

Na čistenie nepoužívajte ostré a tvrdé predmety, inak môže dôjsť k poškodeniu výparníka a vane na odtok kondenzátu. V prípade extrémnych poveternostných podmienok (napr. zavatie snehom) môže ojedinele prísť k tvorbe námrazy na mriežke prívodu a odvodu vzduchu.

Aby ste zabezpečili minimálny prietok vzduchu, oblasť prívodu a odvodu vzduchu očistite od snehu a ľadu. Aby sa zabezpečil bezchybný odtok kondenzátu z vane, pravidelne ju kontrolujte a čistite. Skontrolujte a vyčistite hadicu na odtok kondenzátu. Odvod kondenzátu treba viesť so stálym spádom.

38.4 Čistenie plášťa

Zariadenie stačí čistiť vlhkou handrou a bežným saponátovým prostriedkom. Povrch zariadenia nikdy nedrhňte ani neošetrujte čistiacim prostriedkom s obsahom kyseliny alebo chlóru.

38.5 Čistenie filtra/odkalovača

Do spiatočky vykurovacieho okruhu nainštalujte odkalovač, aby sa do doskového prenášača tepla (výparníka) tepelného čerpadla nedostali rôzne častice ani nečistoty. Tým sa predíde upchatiu výparníka a súvisiacim poruchám spôsobeným vysokým tlakom.

39 Porucha – Príčina – Odstránenie

39.1 Všeobecné upozornenia

Bezpečnostné a kontrolné zariadenia sa nesmú odstrániť, premostiť alebo používať inak ako je ich pôvodná funkcia. Tepelné čerpadlo sa môže používať iba v technicky bezchybnom stave. Poruchy a škody, ktoré predstavujú alebo môžu predstavovať riziko pre bezpečnosť, musí okamžite odstrániť odborník s príslušným oprávnením. Chybné diely sa môžu nahradiť len za originálne náhradné súčiastky WOLF.

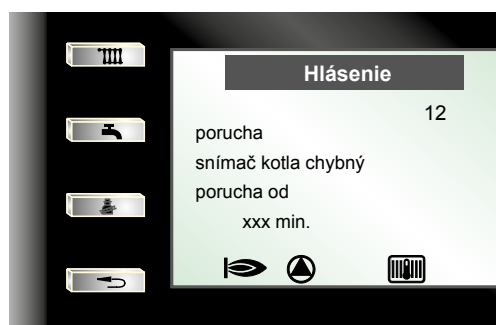
Poruchy a výstrahy sa zobrazujú ako text na displeji regulačného príslušenstva zobrazovacieho modulu AM alebo ovládacieho modulu BM-2 a významovo zodpovedajú hláseniam uvedeným v nasledujúcich tabuľkách.

Výstražný symbol/symbol poruchy na displeji (symbol: trojuholník s výkričníkom) označuje aktívne hlásenie o poruche. Symbol kľúča (symbol: kľúč) signalizuje, že momentálne hlásenie o poruche vyplo tepelné čerpadlo. Okrem toho sa zobrazí trvanie aktuálneho hlásenia.

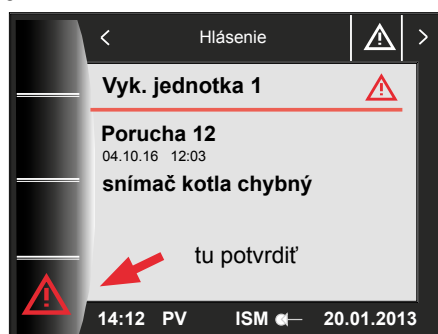
Poruchy môžu odstrániť iba odborníci s príslušným oprávnením. Ak sa viackrát potvrdí blokujúce hlásenie o poruche a príčina poruchy nebude odstránená, môže to viesť k poškodeniu dielov alebo zariadenia.

Poruchy ako sú napr. chybný snímač teploty alebo iné snímače regulácia potvrdzuje automaticky pri výmene daného komponentu a pri zistení prijateľných nameraných hodnôt.

39.2 Hlásenie poruchy na AM



39.3 Hlásenie poruchy na BM-2



Tlačidlo na potvrdenie poruchy



39.4 Postup pri poruchách

- prečítajte si hlásenie poruchy
- zistite a odstráňte príčinu poruchy podľa nasledujúcej tabuľky
- poruchu potvrdte tlačidlom „Reset poruchy“ alebo v menu Servis v „Potvrdenie poruchy“
- skontrolujte bezchybnú funkciu zariadenia

39.5 Kódy porúch

Kód poruchy	Skrátené označenie	Možná príčina	Odstránenie
12	Porucha snímača kotla	teplota prívodu (T_kotol) mimo prípustného rozsahu hodnôt (0 ... 95 °C)	skontrolujte teplotu prívodu (T_kotla)
		porucha vedenia snímača	skontrolujte káble a pripojenia konektorov
		porucha snímača	skontrolujte/vymeňte snímač
14	Porucha snímača ohrievača vody	teplota ohrievača mimo prípustného rozsahu hodnôt (0 ... 95 °C)	skontrolujte teplotu ohrievača vody
		porucha vedenia snímača	skontrolujte káble a pripojenia konektorov
		snímač nie je na správnom mieste	skontrolujte polohu snímača a príp. ho umiestnite na správne miesto
		porucha snímača	skontrolujte/vymeňte snímač
15	Porucha vonkajšieho snímača	vonkajšia teplota je mimo prípustného rozsahu hodnôt (-39 ... 50 °C)	
		porucha vedenia snímača	skontrolujte káble a pripojenia konektorov
		porucha snímača	skontrolujte/vymeňte snímač
16	T_spiatočky	teplota spiatočky mimo prípustného rozsahu hodnôt (0 ... 95 °C)	skontrolujte teplotu spiatočky
		porucha vedenia snímača	skontrolujte káble a pripojenia konektorov
		porucha snímača	skontrolujte/vymeňte snímač
35	Chýba BCC	chýba konektor parametrov	zasuňte správny konektor parametrov
37	BCC nie je kompatibilný	nesprávny konektor parametrov	zasuňte správny konektor parametrov
52	Max. čas ohrevu vody	ohrev vody trvá dlhšie než je prípustné	snímač ohrievača vody (SF): skontrolujte polohu a príp. umiestnite na správne miesto
			skontrolujte parameter WP022 a príp. ho upravte
			ohrievač vody vyčistite od vodného kameňa
78	Porucha snímača zberača	teplota zberača mimo prípustného rozsahu hodnôt (0 ... 95 °C)	
		porucha vedenia snímača	skontrolujte káble a pripojenia konektorov
		snímač nie je na správnom mieste	skontrolujte polohu snímača a príp. ho umiestnite na správne miesto
		porucha snímača	skontrolujte/vymeňte snímač
101	Elektrický ohrev	elektrický ohrev nie je pripojený	skontrolujte káble a pripojenia konektorov
			potvrďte chybu, ak WP090 = VYP
		bezpeč. termostat STB el. ohrevu sa vypol	
		pred uvedením TČ do prevádzky:	resetujte bezpeč. termostat el. ohrevu
		zanesenie el. ohrevu vodným kameňom	Boli dodržané pokyny na úpravu vody uvedené v montážnom návode? Resetujte bezpeč. termostat el. ohrevu, max. po 3. resete elektrický článok vymeňte!
	vzduch v elektrickom ohreve	suché prepálenie, el. článok vymeňte!	
104	Ventilátor	komunikácia s ventilátorom prerušená (ODU)	zavolajte servisného technika
107	Tlak vo vykurovacom okruhu HK	tlak vo vykurovacom okruhu mimo prípustného rozsahu hodnôt (0,5 ... 3,0 bar)	skontrolujte tlak vo vykurovacom okruhu
		porucha vedenia snímača tlaku	skontrolujte káble a pripojenia konektorov
		porucha snímača tlaku	vymeňte snímač tlaku
109	Vysoký tlak	porucha vysokého tlaku (ODU) (chladiaci okruh/horúci plyn)	zavolajte servisného technika

Kód poruchy	Skrátené označenie	Možná príčina	Odstránenie
110	T_nasávané chladivo (AWO)	teplota chladiva mimo prípustného rozsahu hodnôt porucha vedenia snímača porucha snímača	skontrolujte prívod a pripojenia konektorov skontrolujte teplotu chladiva skontrolujte/vymeňte snímač (teplota kondenzátora (IRT))
111	T_horúci plyn	teplota horúceho plynu mimo prípustného rozsahu hodnôt (ODU, snímač CTT)	zavolajte servisného technika
112	T_priv.vzduch	teplota privádzaného vzduchu mimo prípustného rozsahu hodnôt (ODU, snímač OAT)	zavolajte servisného technika
118	PCB prerušená	spojenie zbernice medzi IDU a ODU prerušené	skontrolujte vedenie zbernice a pripojenia konektorov
		nie je komunikácie medzi HCM-3, AWO-/EWO-Board, ODU	skontrolujte AWO-/EWO-Board a HCM-3
		vonkajšia jednotka bez napätia	skontrolujte napájanie ODU
119	Energia na odmrazovanie	energia na odmrazovanie vo vykurovacom okruhu je počas odmrazovania príliš nízka	skontrolujte prietok vykurovacieho okruhu a elektrický ohrev, príp. krátkodobo znížte prietok vykurovacieho okruhu
124	Snímač tlaku AWO	tlak je mimo prípustného rozsahu hodnôt	skontrolujte teplotu chladiva (ICT)
		porucha vedenia snímača	skontrolujte káble a pripojenia konektorov
125	Snímač kotla AWO	teplota prívodu (T_kotol AWO) je mimo prípustného rozsahu hodnôt	skontrolujte teplotu prívodu (T_kotol AWO)
		porucha vedenia snímača	skontrolujte káble a pripojenia konektorov
		porucha snímača	skontrolujte/vymeňte snímač
126	Snímač teploty výparníka	teplota výparníka mimo prípustného rozsahu hodnôt (ODU, snímač OMT)	zavolajte servisného technika
127	Snímač teploty vstupu chladiva	teplota vstupu chladiva mimo prípustného rozsahu hodnôt (ODU, snímač OCT)	zavolajte servisného technika
128	ODU	vonkajšia jednotka alebo niektorý komponent má poruchu	zavolajte servisného technika
129	Kompresor	porucha kompresora (ODU)	zavolajte servisného technika
132	Systém	systémová porucha v IDU (AWO)	hlásenie poruchy je len doplnková informácia

40 Technické parametre podľa nariadenia (EÚ) č. 813/2013

Typ			BWL-1S(B)-05/230 V		BWL-1S(B)-07/230 V		BWL-1S(B)-10/400 V		BWL-1S(B)-14/400 V		BWL-1S(B)-16/400 V	
Tepelné čerpadlo vzduch – voda	[áno/nie]		áno	áno	áno	áno	áno	áno	áno	áno	áno	áno
Tepelné čerpadlo voda – voda	[áno/nie]		nie	nie	nie	nie	nie	nie	nie	nie	nie	nie
Tepelné čerpadlo slaná voda – voda	[áno/nie]		nie	nie	nie	nie	nie	nie	nie	nie	nie	nie
Nízkotepelné tepelné čerpadlo	[áno/nie]		nie	áno	nie	áno	nie	áno	nie	áno	nie	áno
Vybavené dodatočným tepelným zdrojom	[áno/nie]		áno/nie	áno/nie	áno/nie	áno/nie	áno/nie	áno/nie	áno/nie	áno/nie	áno/nie	áno/nie
Kombinovaný tepelný zdroj – tepelné čerpadlo	[áno/nie]		nie	nie	nie	nie	nie	nie	nie	nie	nie	nie
Hodnoty pre použitie pri stredných teplotách (55 °C)/použitie pri nízkych teplotách (35 °C) pri priemerných klimatických podmienkach												
Položka	Symbol	Jednotka	55 °C	35 °C	55 °C	35 °C	55 °C	35 °C	55 °C	35 °C	55 °C	35 °C
Menovitý tepelný výkon (*)	P _{rated}	kW	5	6	6	7	11	10	13	12	15	12
Deklarovaný tepelný výkon pre čiastočné zaťaženie pri vnútornej teplote 20 °C a vonkajšej teplote												
T _J = -7 °C	P _{dH}	kW	4,7	5,2	6,0	5,9	8,3	8,5	9,2	11,0	10,1	10,7
T _J = +2 °C	P _{dH}	kW	2,9	3,1	3,5	3,7	5,2	5,5	7,3	6,7	8,3	7,0
T _J = +7 °C	P _{dH}	kW	2,2	2,3	2,9	2,8	4,5	5,0	4,7	5,1	4,9	5,2
T _J = +12 °C	P _{dH}	kW	2,6	2,9	3,1	3,4	5,1	5,9	4,9	5,1	6,0	6,2
T _J = bivalentná teplota	P _{dH}	kW	4,7	5,2	4,7	5,9	8,0	9,3	8,9	10,8	10,7	10,6
T _J = prevádzková hraničná teplota	P _{dH}	kW	4,6	5,0	5,5	6,6	8,2	9,3	9,4	10,8	10,1	10,6
Pre tepelné čerpadlá vzduch – voda: T _J = -15 °C (ak TOL < -20 °C)	P _{dH}	kW	–	–	–	–	–	–	–	–	–	–
Bivalentná teplota	T _{biv}	°C	-3	-7	-3	-7	-3	-8	-3	-8	-3	-7
Sezónna energetická účinnosť vykurovania priestoru	n _s	%	115	168	133	180	130	195	131	178	125	172
Deklarovaný vykurovací súčiniteľ alebo súčiniteľ využitia primárnej energie pre čiastočné zaťaženie pri vnútornej teplote 20 °C a vonkajšej teplote												
T _J = -7 °C	COP _d	–	2,04	2,91	2,11	2,96	2,05	2,97	2,03	2,86	1,9	2,59
T _J = +2 °C	COP _d	–	2,81	4,06	3,41	4,33	3,22	5,00	3,25	4,04	3,14	4,27
T _J = +7 °C	COP _d	–	3,60	5,77	4,12	5,95	4,30	6,21	4,77	6,68	4,73	5,91
T _J = +12 °C	COP _d	–	5,59	8,06	5,31	7,21	5,30	7,36	5,20	8,58	6,18	7,77
T _J = bivalentná teplota	COP _d	–	2,04	2,91	2,60	2,96	2,51	3,08	2,51	2,86	2,27	2,59
T _J = prevádzková hraničná teplota	COP _d	–	1,88	2,71	1,85	2,66	1,86	2,81	1,86	2,86	1,79	2,41
Pre tepelné čerpadlá vzduch – voda: T _J = -15 °C (ak TOL < -20 °C)	COP _d	–	–	–	–	–	–	–	–	–	–	–
Pre tepelné čerpadlá vzduch – voda: Hraničná prevádzková teplota	TOL	°C	-10	-10	-10	-10	-10	-10	-10	-10	-10	-10
Hraničná prevádzková teplota pre ohrev úžitkovej vody	WTOL	°C	55	55	55	55	55	55	55	55	55	55
Elektrický príkon v iných režimoch ako aktívny režim: Režim vypnutia	P _{OFF}	kW	0,006	0,006	0,007	0,007	0,026	0,026	0,026	0,026	0,017	0,017
Elektrický príkon v iných režimoch ako aktívny režim: Režim vypnutia termostatu	P _{TO}	kW	0,012	0,008	0,011	0,011	0,026	0,026	0,026	0,026	0,19	0,019
Elektrický príkon v iných režimoch ako aktívny režim: Pohotovostný režim	P _{SB}	kW	0,021	0,021	0,010	0,010	0,026	0,026	0,026	0,026	0,026	0,026
Elektrický príkon v iných režimoch ako aktívny režim: Režim ohrevu kľukovej skrine	P _{CK}	kW	0,000	0,000	0,000	0,000	0,000	0,000	0,000	0,000	0,000	0,000
Menovitý tepelný výkon dodatočného tepelného zdroja	P _{sup}	kW	0,7 / 0	0,9 / 0	0,9 / 0,0	0,1 / 0,0	2,6 / 0,0	0,8 / 0,0	3,5 / 0,0	2,8 / 0,0	4,9 / 0	1,3 / 0
Typ elektrického príkonu	–	–	elektrický		elektrický		elektrický		elektrický		elektrický	
Regulácia výkonu	pevná/premenlivá		pevná		pevná		pevná		pevná		pevná	
Vnútna hladina akustického výkonu	L _{WA}	dB	27	27	42	42	42	42	44	44	44	44
Vonkajšia hladina akustického výkonu	L _{WA}	dB	59	59	61	61	61	61	63	63	64	64
Pre tepelné čerpadlá vzduch – voda: Menovitý prietok vzduchu, von	–	m ³ /h	2600	2600	2600	2600	3500	3500	4200	4200	4200	4200
Pre tepelné čerpadlá voda/slana voda – voda: Menovitý prietok slanej vody alebo vody	–	m ³ /h	–	–	–	–	–	–	–	–	–	–
Kontakt	WOLF GmbH, Industriestraße 1, D-84048 Mainburg											

(*) Pre tepelné zdroje na vykurovanie priestoru – tepelné čerpadlá a kombinované tepelné zdroje – tepelné čerpadlá sa menovitý tepelný výkon P_{rated} rovná projektovanému vykurovaciemu zaťaženiu P_{design}, a menovitý tepelný výkon dodatočného tepelného zdroja P_{sup} sa rovná dodatočnému tepelnému výkonu sup(T_J).

Typ	BWL-1SB-10/230 V		BWL-1SB-14/230 V			
Tepelné čerpadlo vzduch – voda	[áno/nie]		áno	áno	áno	áno
Tepelné čerpadlo voda – voda	[áno/nie]		nie	nie	nie	nie
Tepelné čerpadlo slaná voda – voda	[áno/nie]		nie	nie	nie	nie
Nizkoteplotné tepelné čerpadlo	[áno/nie]		nie	áno	nie	áno
Vybavené dodatočným tepelným zdrojom	[áno/nie]		áno/nie	áno/nie	áno/nie	áno/nie
Kombinovaný tepelný zdroj – tepelné čerpadlo	[áno/nie]		nie	nie	nie	nie
Hodnoty pre použitie pri stredných teplotách (55 °C)/použitie pri nízkych teplotách (35 °C) pri priemerných klimatických podmienkach						
Položka	Symbol	Jednotka	55 °C	35 °C	55 °C	35 °C
Menovitý tepelný výkon (*)	P _{rated}	kW	10	10	11	12
Deklarovaný tepelný výkon pre čiastočné zaťaženie pri vnútornej teplote 20 °C a vonkajšej teplote						
T _j = -7 °C	P _{dH}	kW	8,0	9,0	7,9	9,8
T _j = +2 °C	P _{dH}	kW	5,1	5,5	6,8	6,7
T _j = +7 °C	P _{dH}	kW	4,6	4,8	4,7	4,9
T _j = +12 °C	P _{dH}	kW	5,6	5,8	5,5	5,2
T _j = bivalentná teplota	P _{dH}	kW	7,8	7,9	8,3	8,9
T _j = prevádzková hraničná teplota	P _{dH}	kW	6,8	9,1	6,8	8,7
Pre tepelné čerpadlá vzduch – voda: T _j = -15 °C (ak TOL < -20 °C)	P _{dH}	kW	–	–	–	–
Bivalentná teplota	T _{biv}	°C	-5	-5	-3	-4
Sezónna energetická účinnosť vykurovania priestoru	n _s	%	111	150	111	150
Deklarovaný vykurovací súčiniteľ alebo súčiniteľ využitia primárnej energie pre čiastočné zaťaženie pri vnútornej teplote 20 °C a vonkajšej teplote						
T _j = -7 °C	COP _d	–	1,64	2,52	1,61	2,23
T _j = +2 °C	COP _d	–	2,89	3,63	3,01	3,93
T _j = +7 °C	COP _d	–	4,10	5,34	4,29	5,51
T _j = +12 °C	COP _d	–	5,23	7,32	4,95	5,27
T _j = bivalentná teplota	COP _d	–	1,85	2,84	2,01	2,82
T _j = prevádzková hraničná teplota	COP _d	–	1,38	2,10	1,38	2,04
Pre tepelné čerpadlá vzduch – voda: T _j = -15 °C (ak TOL < -20 °C)	COP _d	–	–	–	–	–
Pre tepelné čerpadlá vzduch – voda: Hraničná prevádzková teplota	TOL	°C	-10	-10	-10	-10
Hraničná prevádzková teplota pre ohrev úžitkovej vody	WTOL	°C	55	55	55	55
Elektrický príkon v iných režimoch ako aktívny režim: Režim vypnutia	P _{OFF}	kW	0,026	0,026	0,026	0,026
Elektrický príkon v iných režimoch ako aktívny režim: Režim vypnutia termostatu	P _{TO}	kW	0,026	0,026	0,026	0,026
Elektrický príkon v iných režimoch ako aktívny režim: Pohotovostný režim	P _{SB}	kW	0,026	0,026	0,026	0,026
Elektrický príkon v iných režimoch ako aktívny režim: Režim ohrevu kľukovej skrine	P _{CK}	kW	0,000	0,000	0,000	0,000
Menovitý tepelný výkon dodatočného tepelného zdroja	P _{sup}	kW	2,84 / 0,0	0,7 / 0,0	4,61 / 0,0	2,9 / 0,0
Typ elektrického príkonu	–	–	elektrický		elektrický	
Regulácia výkonu	pevná/premenlivá		pevná		pevná	
Vnútorná hladina akustického výkonu	L _{WA}	dB	42	42	44	44
Vonkajšia hladina akustického výkonu	L _{WA}	dB	63	63	63	63
Pre tepelné čerpadlá vzduch – voda: Menovitý prietok vzduchu, von	–	m ³ /h	3800	3800	3800	3800
Pre tepelné čerpadlá voda/slaná voda – voda: Menovitý prietok slanej vody alebo vody	–	m ³ /h	–	–	–	–
Kontakt	WOLF GmbH, Industriestraße 1, D-84048 Mainburg					

Skupina výrob- BWL-1S(B) (35°C)
kov:

Meno dodávateľa alebo ochranná známka			Wolf GmbH	Wolf GmbH	Wolf GmbH	Wolf GmbH
Name			BWL-1S-05/230V	BWL-1S-07/230V	BWL-1S-10/400V	BWL-1S-14/400V
Trieda sezónnej energetickej účinnosti vykurovania priestoru			A++	A++	A++	A++
Menovitý tepelný výkon za priemerných klimatických podmienok	P_{rated}	kW	6	7	10	12
Sezónna energetická účinnosť vykurovania priestoru za priemerných klimatických podmienok	η_s	%	168	180	195	178
Ročná energetická spotreba za priemerných klimatických podmienok	Q_{HE}		2 847	2 068	2 997	3 969
Vnútrotná hladina akustického výkonu	L_{WA}	dB	27	42	42	44
Akékoľvek osobitné bezpečnostné opatrenie, ktoré treba uplatniť pri montáži, inštalácii alebo pri údržbe			Pozri návod na montáž	Pozri návod na montáž	Pozri návod na montáž	Pozri návod na montáž
Menovitý tepelný výkon za chladnejších klimatických podmienok	P_{rated}	kW	6	7	11	11
Menovitý tepelný výkon za teplejších klimatických podmienok	P_{rated}	kW	6	7	10	12
Sezónna energetická účinnosť vykurovania priestoru za chladnejších klimatických podmienok	η_s	%	138	139	142	136
Sezónna energetická účinnosť vykurovania priestoru za teplejších klimatických podmienok	η_s	%	232	239	252	216
Ročná energetická spotreba za chladnejších klimatických podmienok	Q_{HE}		3 981	4 287	6 120	6 848
Ročná energetická spotreba za teplejších klimatických podmienok	Q_{HE}		1 345	1 687	2 119	2 956
Vonkajšia hladina akustického výkonu	L_{WA}	dB	59	61	61	63

Meno dodávateľa alebo ochranná známka			Wolf GmbH	Wolf GmbH	Wolf GmbH	Wolf GmbH
Name			BWL-1S-16/400V	BWL-1SB-05/230V	BWL-1SB-07/230V	BWL-1SB-10/230V
Trieda sezónnej energetickej účinnosti vykurovania priestoru			A++	A++	A++	A++
Menovitý tepelný výkon za priemerných klimatických podmienok	P_{rated}	kW	12	6	7	10
Sezónna energetická účinnosť vykurovania priestoru za priemerných klimatických podmienok	η_s	%	172	168	180	150
Ročná energetická spotreba za priemerných klimatických podmienok	Q_{HE}		5 686	2 847	2 068	3 583
Vnútna hladina akustického výkonu	L_{WA}	dB	44	27	42	42
Akékoľvek osobitné bezpečnostné opatrenie, ktoré treba uplatniť pri montáži, inštalácii alebo pri údržbe			Pozri návod na montáž	Pozri návod na montáž	Pozri návod na montáž	Pozri návod na montáž
Menovitý tepelný výkon za chladnejších klimatických podmienok	P_{rated}	kW	12	6	7	
Menovitý tepelný výkon za teplejších klimatických podmienok	P_{rated}	kW	15	6	7	10
Sezónna energetická účinnosť vykurovania priestoru za chladnejších klimatických podmienok	η_s	%	133	138	139	
Sezónna energetická účinnosť vykurovania priestoru za teplejších klimatických podmienok	η_s	%	235	232	239	171
Ročná energetická spotreba za chladnejších klimatických podmienok	Q_{HE}		10 803	3 981	4 287	
Ročná energetická spotreba za teplejších klimatických podmienok	Q_{HE}		1 896	1 345	1 687	3 061
Vonkajšia hladina akustického výkonu	L_{WA}	dB	64	59	61	63

Meno dodávateľa alebo ochranná známka			Wolf GmbH	Wolf GmbH	Wolf GmbH	Wolf GmbH
Name			BWL-1SB-10/400V	BWL-1SB-14/230V	BWL-1SB-14/400V	BWL-1SB-16/400V
Trieda sezónnej energetickej účinnosti vykurovania priestoru			A++	A++	A++	A++
Menovitý tepelný výkon za priemerných klimatických podmienok	P_{rated}	kW	10	12	12	12
Sezónna energetická účinnosť vykurovania priestoru za priemerných klimatických podmienok	η_s	%	195	150	178	172
Ročná energetická spotreba za priemerných klimatických podmienok	Q_{HE}		2 997	4 206	3 969	5 686
Vnútna hladina akustického výkonu	L_{WA}	dB	42	44	44	44
Akékoľvek osobitné bezpečnostné opatrenie, ktoré treba uplatniť pri montáži, inštalácii alebo pri údržbe			Pozri návod na montáž	Pozri návod na montáž	Pozri návod na montáž	Pozri návod na montáž
Menovitý tepelný výkon za chladnejších klimatických podmienok	P_{rated}	kW	11		11	12
Menovitý tepelný výkon za teplejších klimatických podmienok	P_{rated}	kW	10	12	12	15
Sezónna energetická účinnosť vykurovania priestoru za chladnejších klimatických podmienok	η_s	%	142		136	133
Sezónna energetická účinnosť vykurovania priestoru za teplejších klimatických podmienok	η_s	%	252	195	216	235
Ročná energetická spotreba za chladnejších klimatických podmienok	Q_{HE}		6 120		6 848	10 803
Ročná energetická spotreba za teplejších klimatických podmienok	Q_{HE}		2 119	3 061	2 959	1 896
Vonkajšia hladina akustického výkonu	L_{WA}	dB	61	63	63	64

Wolf GmbH, Postfach 1380, D-84048 Mainburg, Tel. +49-8751/741-0, Fax +49-8751/741600, Internet: www.wolf-heiztechnik.de
 Číslo výrobku: 3021370 08/2017

Skupina výrob- BWL-1S(B) (55°C)
kov:

Meno dodávateľa alebo ochranná známka			Wolf GmbH	Wolf GmbH	Wolf GmbH	Wolf GmbH
Name			BWL-1S-05/230V	BWL-1S-07/230V	BWL-1S-10/400V	BWL-1S-14/400V
Trieda sezónnej energetickej účinnosti vykurovania priestoru			A+	A++	A++	A++
Menovitý tepelný výkon za priemerných klimatických podmienok	P_{rated}	kW	5	6	11	13
Sezónna energetická účinnosť vykurovania priestoru za priemerných klimatických podmienok	η_s	%	115	133	130	131
Ročná energetická spotreba za priemerných klimatických podmienok	Q_{HE}		3703	2690	4569	5437
Vnútrotná hladina akustického výkonu	L_{WA}	dB	27	42	42	44
Akékoľvek osobitné bezpečnostné opatrenie, ktoré treba uplatniť pri montáži, inštalácii alebo pri údržbe			Pozri návod na montáž	Pozri návod na montáž	Pozri návod na montáž	Pozri návod na montáž
Menovitý tepelný výkon za chladnejších klimatických podmienok	P_{rated}	kW	4	7	12	11
Menovitý tepelný výkon za teplejších klimatických podmienok	P_{rated}	kW	6	7	9	11
Sezónna energetická účinnosť vykurovania priestoru za chladnejších klimatických podmienok	η_s	%	81	105	105	112
Sezónna energetická účinnosť vykurovania priestoru za teplejších klimatických podmienok	η_s	%	151	143	174	158
Ročná energetická spotreba za chladnejších klimatických podmienok	Q_{HE}		4446	5213	9125	7439
Ročná energetická spotreba za teplejších klimatických podmienok	Q_{HE}		1906	2717	2862	3765
Vonkajšia hladina akustického výkonu	L_{WA}	dB	59	61	61	63

Meno dodávateľa alebo ochranná známka			Wolf GmbH	Wolf GmbH	Wolf GmbH	Wolf GmbH
Name			BWL-1S-16/400V	BWL-1SB-05/230V	BWL-1SB-07/230V	BWL-1SB-10/230V
Trieda sezónnej energetickej účinnosti vykurovania priestoru			A++	A+	A++	A+
Menovitý tepelný výkon za priemerných klimatických podmienok	P_{rated}	kW	15	5	6	10
Sezónna energetická účinnosť vykurovania priestoru za priemerných klimatických podmienok	η_s	%	125	115	133	111
Ročná energetická spotreba za priemerných klimatických podmienok	Q_{HE}		9210	3703	2690	4711
Vnútna hladina akustického výkonu	L_{WA}	dB	44	27	42	42
Akékoľvek osobitné bezpečnostné opatrenie, ktoré treba uplatniť pri montáži, inštalácii alebo pri údržbe			Pozri návod na montáž	Pozri návod na montáž	Pozri návod na montáž	Pozri návod na montáž
Menovitý tepelný výkon za chladnejších klimatických podmienok	P_{rated}	kW	14	4	7	
Menovitý tepelný výkon za teplejších klimatických podmienok	P_{rated}	kW	10	6	7	10
Sezónna energetická účinnosť vykurovania priestoru za chladnejších klimatických podmienok	η_s	%	104	81	105	
Sezónna energetická účinnosť vykurovania priestoru za teplejších klimatických podmienok	η_s	%	153	151	143	135
Ročná energetická spotreba za chladnejších klimatických podmienok	Q_{HE}		9032	4446	5313	
Ročná energetická spotreba za teplejších klimatických podmienok	Q_{HE}		3924	1906	2717	3904
Vonkajšia hladina akustického výkonu	L_{WA}	dB	64	59	61	63

Meno dodávateľa alebo ochranná známka			Wolf GmbH	Wolf GmbH	Wolf GmbH	Wolf GmbH
Name			BWL-1SB-10/400V	BWL-1SB-14/230V	BWL-1SB-14/400V	BWL-1SB-16/400V
Trieda sezónnej energetickej účinnosti vykurovania priestoru			A++	A+	A++	A++
Menovitý tepelný výkon za priemerných klimatických podmienok	P_{rated}	kW	11	11	13	15
Sezónna energetická účinnosť vykurovania priestoru za priemerných klimatických podmienok	η_s	%	130	111	131	125
Ročná energetická spotreba za priemerných klimatických podmienok	Q_{HE}		4569	5619	5437	9210
Vnútna hladina akustického výkonu	L_{WA}	dB	42	44	44	44
Akékoľvek osobitné bezpečnostné opatrenie, ktoré treba uplatniť pri montáži, inštalácii alebo pri údržbe			Pozri návod na montáž	Pozri návod na montáž	Pozri návod na montáž	Pozri návod na montáž
Menovitý tepelný výkon za chladnejších klimatických podmienok	P_{rated}	kW	12		11	14
Menovitý tepelný výkon za teplejších klimatických podmienok	P_{rated}	kW	9	13	11	10
Sezónna energetická účinnosť vykurovania priestoru za chladnejších klimatických podmienok	η_s	%	105		112	104
Sezónna energetická účinnosť vykurovania priestoru za teplejších klimatických podmienok	η_s	%	174	135	158	153
Ročná energetická spotreba za chladnejších klimatických podmienok	Q_{HE}		9125		7439	9032
Ročná energetická spotreba za teplejších klimatických podmienok	Q_{HE}		2862	5083	3765	3924
Vonkajšia hladina akustického výkonu	L_{WA}	dB	61	63	63	64

Wolf GmbH, Postfach 1380, D-84048 Mainburg, Tel. +49-8751/7410, Fax +49-8751/741600, Internet: www.wolf-heiztechnik.de
 Číslo výrobku: 3020933 08/2017

42 Skratky/Legenda

0-10V/On-Off	- vstup pre externú požiadavku
3WUV vykuchlad	- 3-cestný prepínací ventil vykurovanie/chladienie
3WUV HZ/WW	- 3-cestný prepínací ventil vykurovanie/ohrievač vody
A1	- nastaviteľný výstup 1
AF	- snímač vonkajšej teploty
AM	- zobrazovací modul AM
AWO	- AWO-Board (= komunikačná doska vo vnútornom module)
BCC	- konektor parametrov zariadenia
BM-2	- ovládací modul
BVG	- Bioline splynovací kotol na drevo
BWL-1SB	- Bioline splitové vzduchové tepelné čerpadlo bez elektrického ohrevu
BWL-1S	- Bioline splitové vzduchové tepelné čerpadlo s elektrickým ohrevom
C1	- pripojenie na zbernicu vonkajšieho modulu BWL-1S-10/14
C2	- pripojenie na zbernicu vonkajšieho modulu BWL-1S-10/14
DFL HK	- prietok vykurovacieho okruhu
E1/E2	- nastaviteľný vstup 1/vstup 2
eBus	- zbernicový systém eBus
eHz	- elektrický ohrev
EVU	- vstup na zablokovanie prostredníctvom dodávateľa energie
EWO	- EWO-Board (= komunikačná doska vo vnútornom module)
GTS	- konektor parametrov
GLT	- riadiaci systém budovy
GND	- báza (kostra)
HCM-3	- riadiaca doska vo vnútornej jednotke
HK 1	- vykurovací okruh 1
HKP	- čerpadlo vykurovacieho okruhu
HP	- vykurovacie obdobie
HZ	- vykurovanie
IDU	- vnútorný modul/vnútornej jednotka
JAZ	- ročná vykurovacia práca
L ₀	- sieť vonkajšej jednotky 230 V
N ₀	- sieť vonkajšej jednotky 230 V
MaxTh	- maximálny termostat
MK 1	- okruh so zmiešavačom 1
MKP	- čerpadlo okruhu so zmiešavačom
MM	- motor zmiešavača alebo modul zmiešavača
ODU	- vonkajší modul/vonkajšia jednotka
PV	- fotovoltické zariadenie
PWM	- riadenie PWM čerpadla ZHP (otáčky čerpadla alebo ventilátora)
RL	- spiatka
RLF	- snímač teploty spiatky
RT	- priestorový termostat
SAF	- snímač teploty zberača
SF	- snímač ohrievača vody
SFK	- snímač teploty kolektora (solárne zariadenie)
SFS	- snímač teploty ohrievača vody (solárne zariadenie)
SG	- Smart Grid
SKP	- čerpadlo solárneho okruhu
SM1/SM2	- solárny modul 1/solárny modul 2
TPW	- snímač rosného bodu
VLF/VF	- snímač teploty prívodu
VL	- prívod
VT	- predchádzajúci deň
WW	- ohriata pitná voda
ZHP	- podávacie čerpadlo/čerpadlo vykurovacieho okruhu (čerpadlo jednotky))
Zirk	- tlačidlo cirkulácie alebo cirkulačné čerpadlo (Zirkomat)
Zirk100	- cirkulačné čerpadlo 100% (nepretržitá prevádzka)
Zirk20	- cirkulačné čerpadlo 20% (2 min. zapnuté, 8 min. vypnuté)
Zirk50	- cirkulačné čerpadlo 50% (5 min. zapnuté, 5 min. vypnuté)
Z1	- výstup 230 V pri zapnutom prevádzkovom vypínači
ZWE	- prídavný zdroj tepla

VYHLÁSENIE O ZHODE

(podľa DIN EN ISO/IEC 17050-1)

Číslo: 3064266
Vystaviteľ: **Wolf GmbH**
Adresa: Industriestraße 1, D-84048 Mainburg
Produkt: **Splitové tepelné čerpadlo vzduch/voda**
BWL-1S -05/230 V
BWL-1SB -05/230 V
BWL-1S -07/230 V
BWL-1SB -07/230 V
BWL-1S -10/400 V
BWL-1SB -10/400 V
BWL-1S -14/400 V
BWL-1SB -14/400 V
BWL-1SB -10/230 V
BWL-1SB -14/230 V
BWL-1S -16/400 V
BWL-1SB -16/400 V

Horeuvedený výrobok spĺňa požiadavky nasledujúcich dokumentov:

DIN EN 349 : 2009 (EN 349 : 1993)
DIN EN 378 : 2012 (EN 378 : 2008)
DIN EN ISO 12100 : 2011 (EN ISO 12100 : 2010)
DIN EN 12102 : 2013 (EN 12102 : 2013)
DIN EN 14511 : 2013 (EN 14511 : 2013)
DIN EN 14825 : 2016 (EN 14825 : 2016)
DIN EN 60335-1 : 2014 (EN 60335-1 : 2012/AC : 2014)
DIN EN 60335-2-40 : 2014 (EN 60335-2-40 : 2003 + A11 : 2004
+ A12 : 2005 + A1 : 2006 + Corr. : 2006 + A2 : 2009 + Corr. : 2010
+ A13 : 2012 + A13 : 2012/AC : 2013)
DIN EN 55014-1 : 2012 (EN 55014-1 : 2006 + A1 : 2009 + A2 : 2011)

V súlade s ustanoveniami nasledujúcich smerníc

2014/68/EU Smernica o tlakových zariadeniach kategórie I
2006/42/EU Smernica o strojových zariadeniach
2014/35/EU Smernica o nízkom napätí
2014/30/EU Smernica o elektromagnetickej kompatibilite
2009/125/EG Smernica ErP
2011/65/EU Smernica RoHS
Nariadenie (EU) 517/2014
Nariadenie (EU) 811/2013
Nariadenie (EU) 813/2013

má výrobok nasledujúce označenie:



Mainburg, 19.06.2017

Gerdewan Jacobs
člen vedenia zodpovedný
za techniku

Jörn Friedrichs
Vedúci vývoja