

**WOLF**

WOLF produktový list



ZÍSKEJTE  
STÁTNI  
DOTACI



# Větrací jednotka CWL-2.

Úspěšný příběh pokračuje.

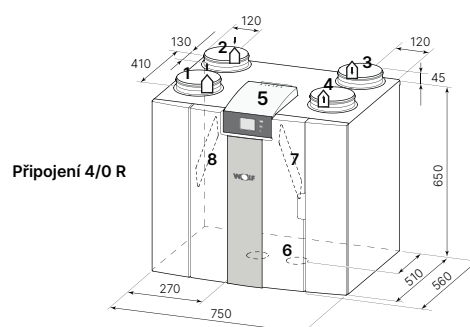
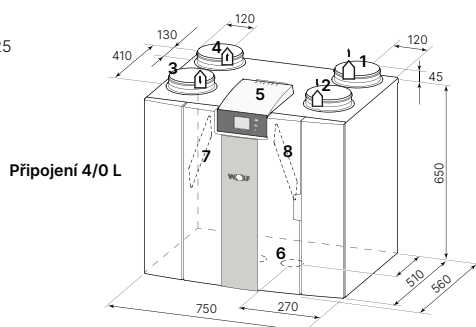
# Větrací jednotka CWL-2.

- › Nejtišší větrací jednotka WOLF v novém, atraktivním designu
- › Centrálně řízené větrání s rekuperací tepla max. 99 % (ČSN EN 13141-7)
- › Vhodné pro alergiky – čistý a zdravý vzduch bez pylů a hmyzu
- › Minimální náklady na energii, výjimečně snadná údržba
- › Obtok pro noční chlazení, integrovaný předehřev, automatická protimrazová regulace
- › **Jednotný systém regulace pro všechna zařízení WOLF. Postačí jediný modul BM-2, s možností ovládání na dálku pomocí smartphonu nebo počítače**



## Rozměry

platné pro CWL-2 325



- 1 Odpadní vzduch (směrem ven)
- 2 Přívod vzduchu (zvenčí)

- 3 Přiváděný vzduch (obytná místnost)
- 4 Odváděný vzduch (obytná místnost)

- 5 Elektrická přípojka
- 6 Přípojka pro odvod kondenzátu

- 7 Filtr odváděného vzduchu
- 8 Filtr přiváděného vzduchu

Typ	CWL-2	225	325/Enthalpie	400
Třída specifické spotřeby energie (SEC)*		A	A	A
Výkon ventilátoru při tlaku 150 Pa	m <sup>3</sup> /h	225	325	400
Míra rekuperace tepla max.	%	98	98	99
Výška x šířka x hloubka	mm	650 × 600 × 455	650 × 750 × 560	650 × 750 × 560
Přípojky pro vstup a výstup vzduchu	mm	125	160	180
Filtr			ISO Coarse 60% (G4) (ePM1,0 50% (F7) jako přísl.)	
Faktor účinnosti	Cos φ	0,336 - 0,572	0,34 - 0,54	0,27 - 0,56
Příkon	W	8 - 92	6 - 145	8 - 178
Příkon při 150 Pa (bez předehřívacího registru)	W	61,5 (při 225 m <sup>3</sup> /h a 100 Pa)	42,2 (při 225 m <sup>3</sup> /h a 100 Pa)	87,0 (při 300 m <sup>3</sup> /h a 140 Pa)
Hmotnost	kg	29	37	38,5
Typ ochrany	IP	30	30	30
Elektropřípojky		230V/50 Hz	230V/50 Hz	230V/50 Hz

\* A+ s alespoň dvěma senzory

