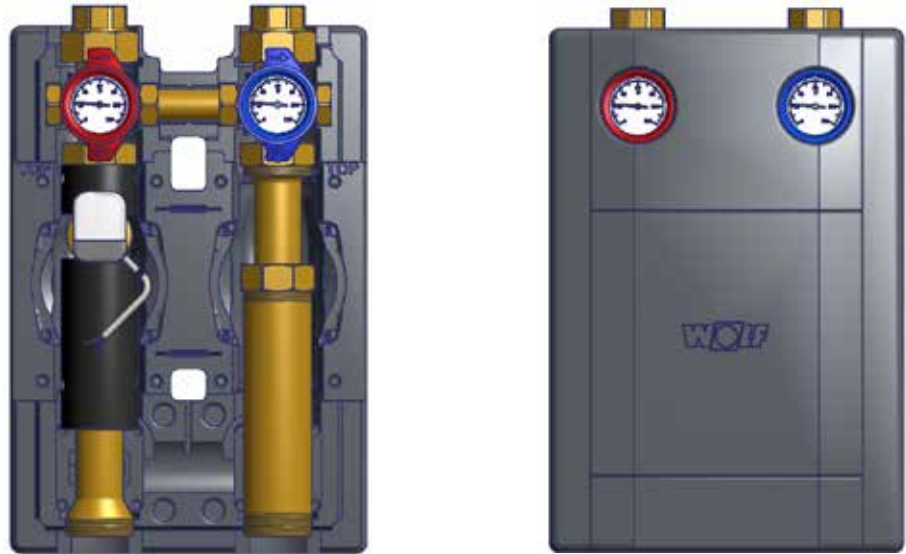




<b>DE</b>	<p>Betriebsanleitung für die Fachkraft  <b>HEIZKREISABSPERRSET</b>          Sprache   Änderungen vorbehalten!</p>	2
<b>GB</b>	<p>Operation instructions for contractors  <b>HEATING CIRCUIT SHUT-OFF SET</b>          English   Subject to modifications!</p>	4
<b>FR</b>	<p>Instructions d'utilisation pour installateurs  <b>KIT D'ARRÊT CIRCUIT DE CHAUFFAGE</b>          Français   Sous réserve de modifications techniques !</p>	6
<b>IT</b>	<p>Istruzioni per l'uso per tecnici specializzati  <b>SET DI BLOCCO DEL CIRCUITO DI RISCALDAMENTO</b>          Italiano   Con riserva di modifiche!</p>	8
<b>ES</b>	<p>Instrucciones de servicio para el instalador  <b>JUEGO DE BLOQUEO DE CIRCUITO DE CALEFACCIÓN</b>          Español   ¡Con reserva de modificaciones!</p>	10
<b>RU</b>	<p>Инструкция по эксплуатации Для специалистов  <b>КОМПЛЕКТА ЗАПОРНОЙ АРМАТУРЫ КОНТУРА ОТОПЛЕНИЯ</b>          русский   Возможны изменения</p>	12
<b>PL</b>	<p>Instrukcja obsługi dla obsługi serwisowej  <b>ZESTAWU ODCINANIA OBIEGU OGRZEWANIA</b>          Polski   Zmiany zastrzeżone!</p>	14
<b>CZ</b>	<p>Návod na použití pro servisní techniky  <b>SADY K UZAVŘENÍ TOPNÉHO OKRUHU</b>          český   Změny vyhrazeny!</p>	16
<b>SK</b>	<p>Návod na použitie pre servisných technikov  <b>UZATVÁRACEJ SÚPRAVY VYKUROVACIEHO OKRUHU</b>          Slovenský   Zmeny vyhradené!</p>	18

## Heizkreisabsperreset



## Beschreibung

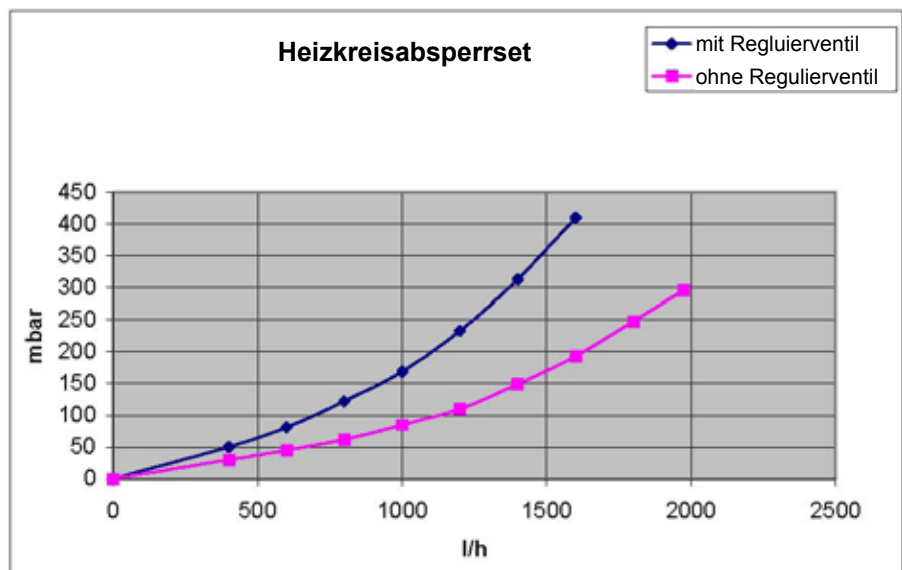
Das Heizkreisabsperreset ermöglicht eine zeitliche Steuerung unregelter Heizkreise in Verbindung mit Wandheizgeräten (Geräten mit einer eigenen Pumpe) **ohne** hydraulischer Weiche.

Zum hydraulischen Abgleich kann ein Regulierventil mit Durchflussanzeige (Art.-Nr. 2070433) eingesetzt werden.

## Technische Daten

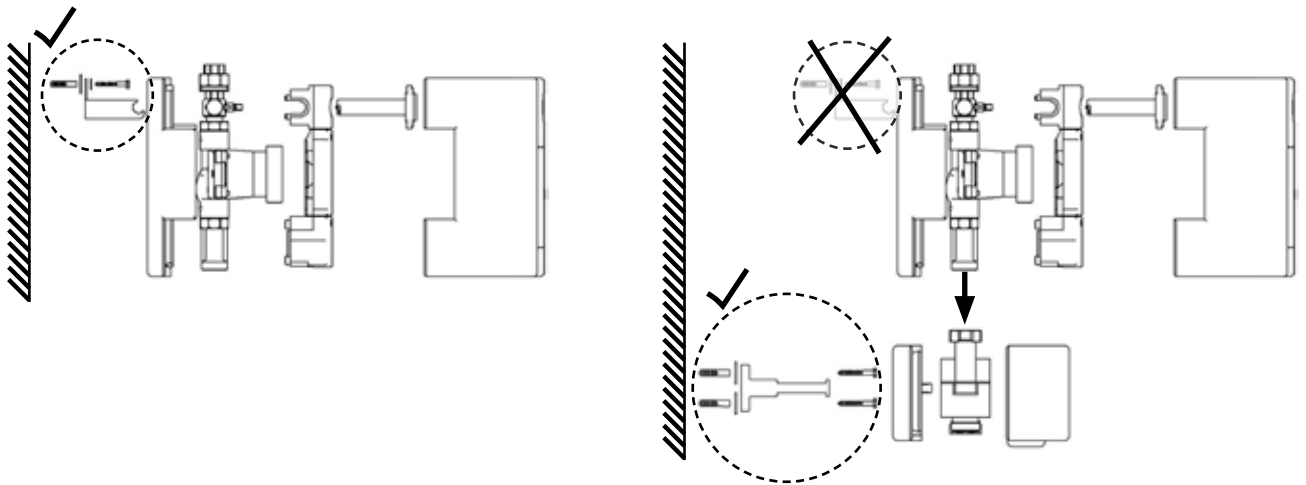
Dimension:	DN 25
Spannung:	230 V
Ventil:	stromlos geschlossen
Anschluss:	1½" flachdichtend
max. zul. Betriebstemperatur:	110°C
max. zul. Betriebsdruck:	10 bar

## Druckverlust Heizkreisabsperreset



## Hinweise

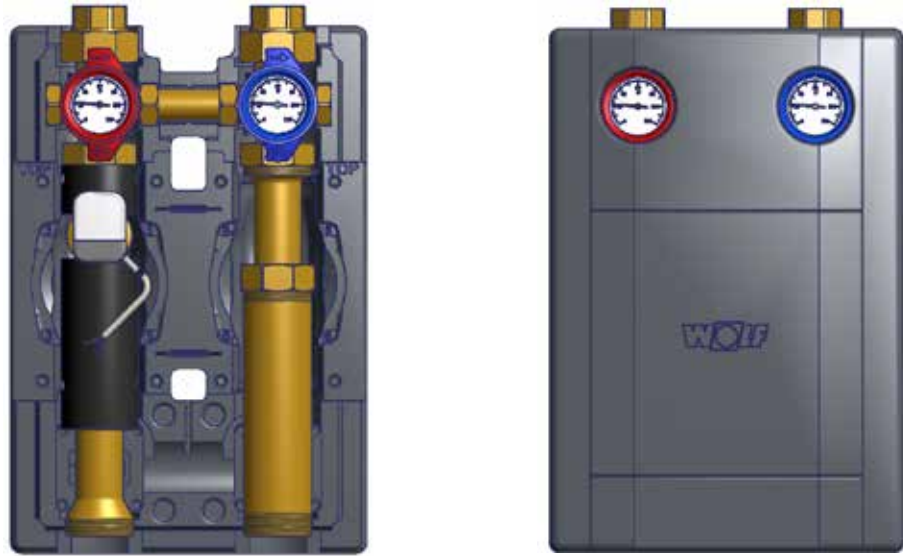
Die Restförderhöhe des Wandheizgerätes ist zu beachten.

**Wandmontage****Recycling und Entsorgung**

Keinesfalls über den Hausmüll entsorgen!

- ▶ Gemäß Abfall-Entsorgungsgesetz folgende Komponenten einer umweltgerechten Entsorgung und Verwertung über entsprechende Annahmestellen zuführen:
  - Altes Gerät
  - Verschleißteile
  - Defekte Bauteile
  - Elektro- oder Elektronikschrott
  - Umweltgefährdende Flüssigkeiten und ÖleUmweltgerecht heißt getrennt nach Materialgruppen um eine möglichst maximale Wiederverwendbarkeit der Grundmaterialien bei möglichst geringer Umweltbelastung zu erreichen.
- ▶ Verpackungen aus Karton, recycelbare Kunststoffe und Füllmaterialien aus Kunststoff umweltgerecht über entsprechende Recycling-Systeme oder Wertstoffhöfe entsorgen.
- ▶ Jeweilige landesspezifische oder örtliche Vorschriften beachten.

## Heating circuit shut-off set



### Description

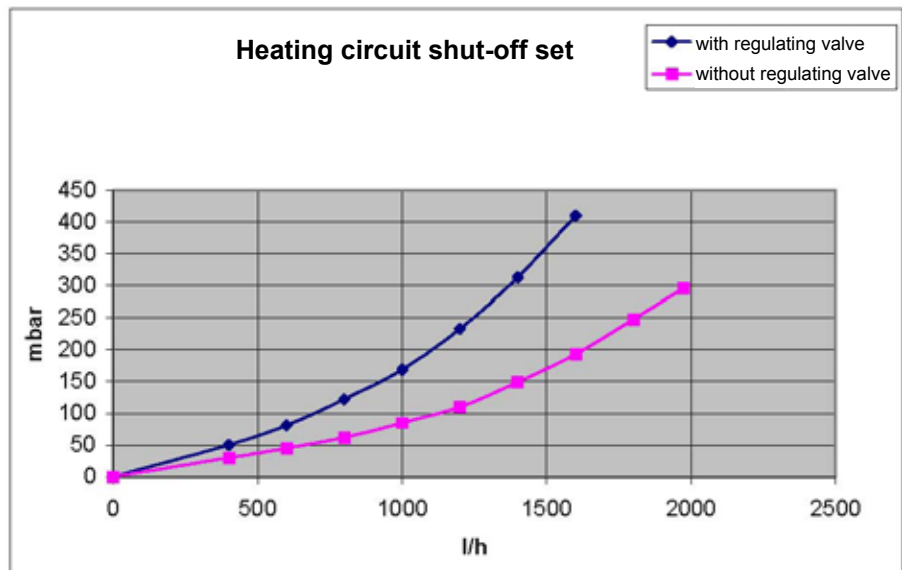
The heating circuit shut-off set enables the time-based control of unregulated heating circuits in conjunction with wall-mounted heaters (appliances with their own pump) **without** low-loss header.

A regulating valve with flow indicator (art. no. 2070433) can be used for the hydraulic balancing.

### Technical data

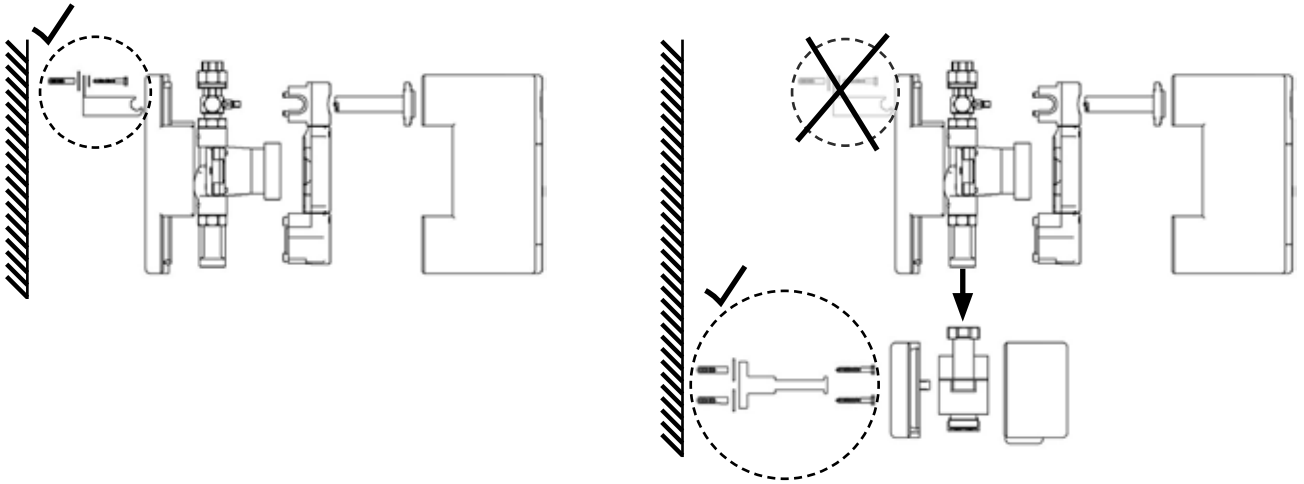
Dimension:	DN 25
Voltage:	230 V
Valve:	Normally closed
Connection:	1½" sealed with flat gasket
max. allowable operating temperature:	110 °C
max. permissible operating pressure:	10 bar

### Pressure drop, heating circuit shut-off set



### Notices

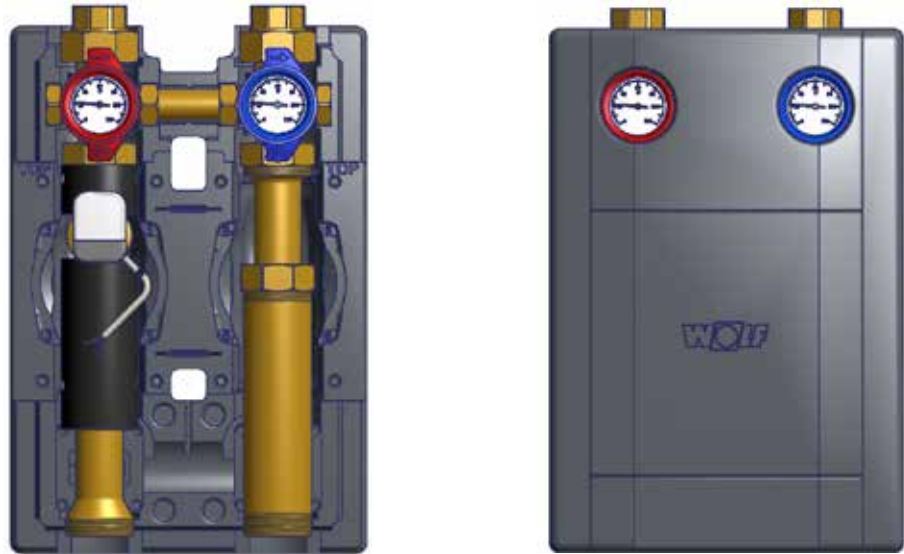
The residual lifting height of the wall-mounted heater is to be observed.

**Wall mounting****Recycling and disposal**

Do not dispose of as household waste!

- ▶ In accordance with the Waste Disposal Act, the following components must be disposed of or recycled in an environmentally compatible manner by means of appropriate collection points:
  - Old appliance
  - Wearing parts
  - Defective components
  - Electrical or electronic waste
  - Environmentally hazardous liquids and oilsEnvironmentally compatible means separated by material groups to ensure the greatest possible recyclability of the base materials with the minimum environmental impact.
- ▶ Dispose of packaging made of cardboard, recyclable plastics and synthetic filler materials in an environmentally compatible manner through appropriate recycling systems or a recycling centre.
- ▶ Please observe the applicable national and local regulations.

## Kit arrêt circuit de chauffage



### Description

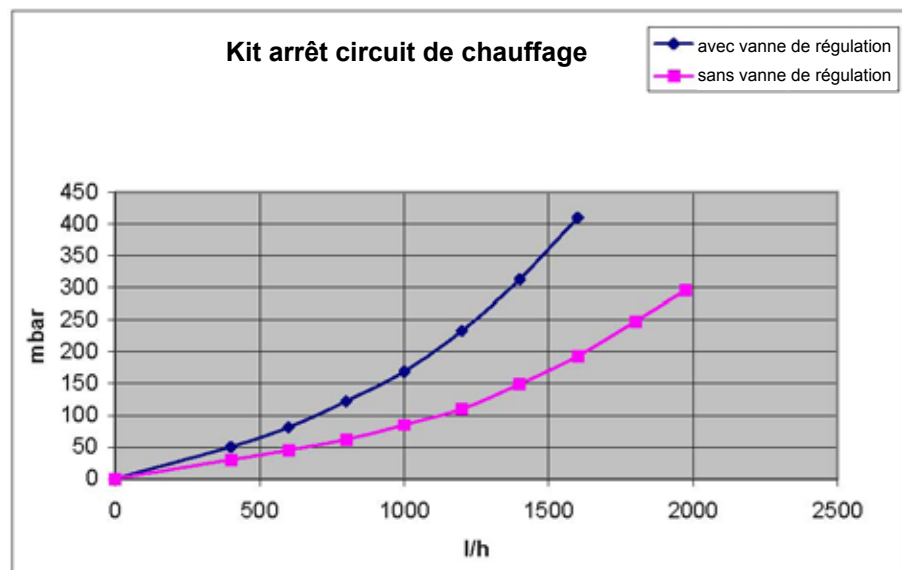
Le kit d'arrêt du circuit de chauffage permet la commande temporelle de circuits de chauffage non régulés et en liaison avec des chaudières murales (appareils avec leur propre pompe) **sans** bouteille de mélange.

Pour l'équilibrage hydraulique, une vanne de régulation avec indicateur de débit (N° art 2070433) peut être installée.

### Données techniques

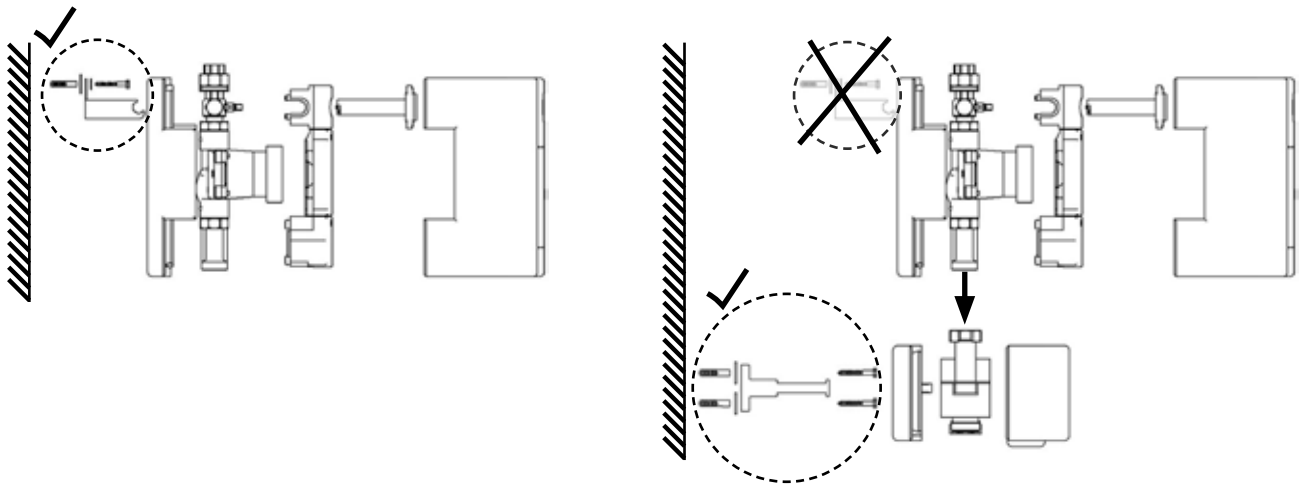
Dimension :	DN 25
Tension :	230 V
Vanne :	normalement fermée
Raccordement :	1½" à joint plat
Température de service max. admissible :	110 °C
Pression de fonctionnement max. admissible :	10 bar

### Perte de charge kit arrêt circuit de chauffage



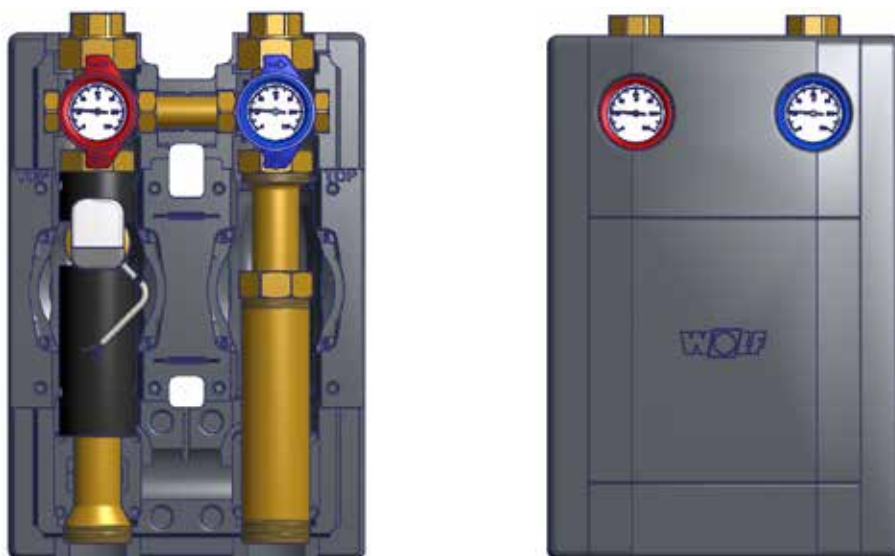
### Conseils

La pression résiduelle de refoulement de la chaudière murale est à prendre en considération.

**Montage mural****Recyclage et mise au rebut**

N'éliminer en aucun cas avec les déchets ménagers !

- ▶ Conformément à la législation sur la gestion des déchets, les composants suivants doivent être éliminés et recyclés dans le respect de l'environnement via des points de collecte correspondants.
  - Appareil usagé
  - Pièces d'usure
  - Composants défectueux
  - Déchets électriques ou électroniques
  - Liquides et huiles polluantsOn entend par « respect de l'environnement » la séparation en groupes de matériaux pour atteindre le plus grand réemploi possible des matériaux de base avec l'impact environnemental le plus faible possible.
- ▶ Éliminer les emballages en carton, les plastiques recyclables et les matières de remplissage synthétiques conformément aux exigences de la protection de l'environnement, via des systèmes de recyclage ou des déchetteries.
- ▶ Respecter les prescriptions applicables au niveau national et local.

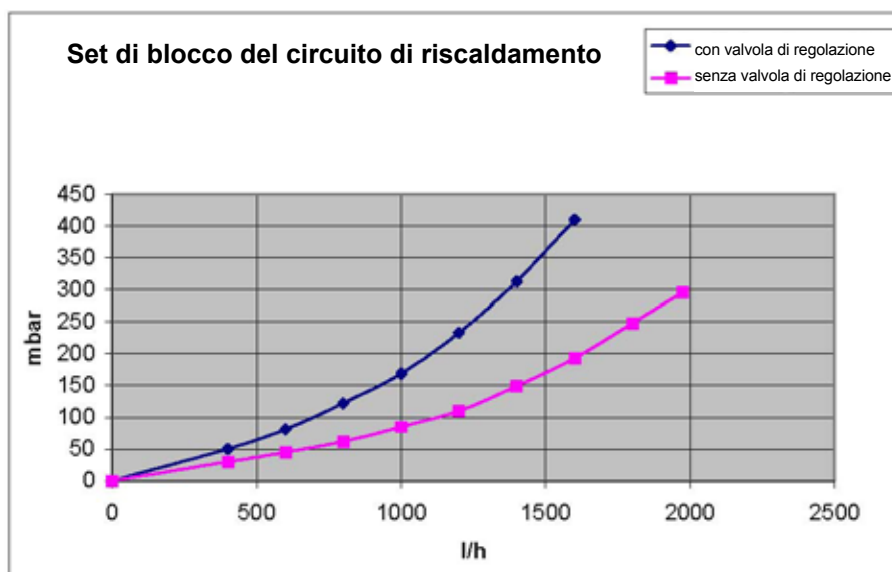
**Set di blocco del circuito di riscaldamento**

**Descrizione**

Il set di blocco del circuito di riscaldamento consente un controllo temporale di circuiti di riscaldamento non regolati in combinazione con riscaldatori a muro (apparecchi con una pompa propria) **senza** compensatore idraulico.

Per la compensazione idraulica è possibile montare una valvola di regolazione con indicatore di portata (cod. art 2070433).

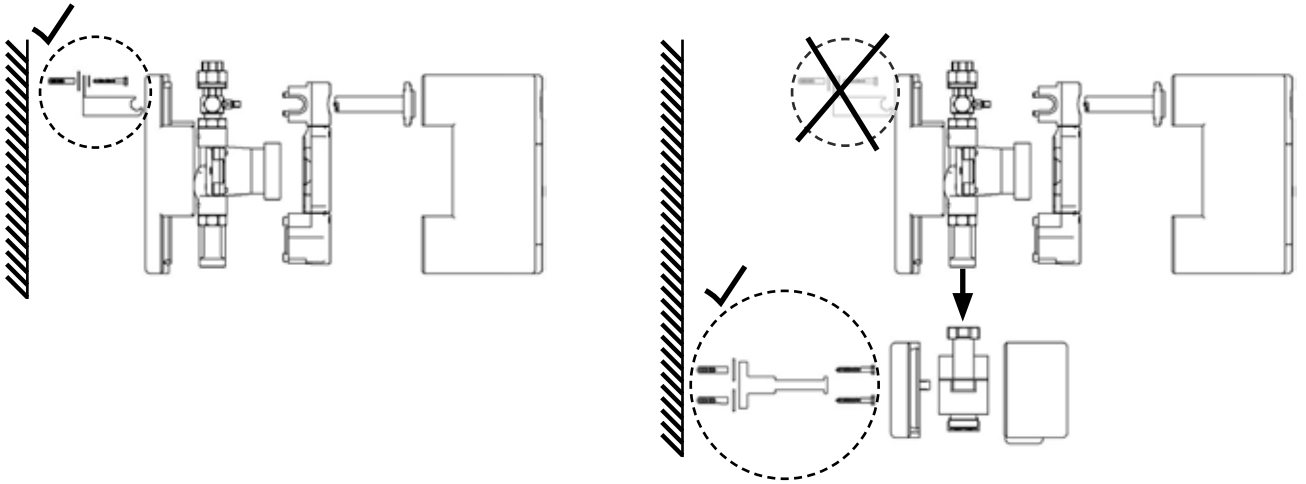
**Dati tecnici**

Dimensione:	DN 25
Tensione:	230 V
Ventilat.	chiuso senza corrente
Collegamento:	1½" con guarnizione piatta
temperatura di esercizio mass. ammiss.:	110°C
Pressione di esercizio mass. ammiss.:	10 bar

**Perdita di pressione set di blocco del circuito di riscaldamento**

**Indicazioni**

Deve essere osservata l'altezza di mandata residua del riscaldatore a muro.

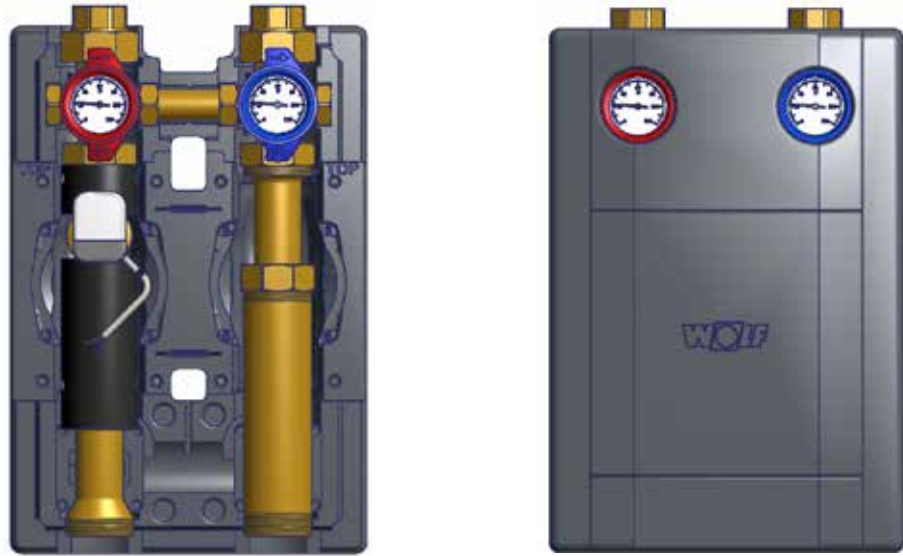


**Montaggio a parete****Riciclo e smaltimento**

Non smaltire nei rifiuti domestici.

- ▶ Secondo la legge sullo smaltimento dei rifiuti, i seguenti componenti devono essere smaltiti e riciclati nel rispetto dell'ambiente presso gli appositi centri di conferimento:
  - Apparecchi fuori uso
  - Parti soggette a usura
  - Componenti difettosi
  - Rottami di apparecchi elettrici o elettronici
  - Liquidi e oli pericolosi per l'ambienteRispettare l'ambiente significa separare i rifiuti per consentire di riutilizzare i materiali di base nella massima misura possibile con il minor impatto ambientale.
- ▶ Smaltire gli imballi in cartone, le materie plastiche riciclabili e le imbottiture in plastica nel rispetto dell'ambiente attraverso adeguati sistemi di riciclo o centri di recupero.
- ▶ Attenersi alle disposizioni nazionali o locali.

## Juego de bloqueo de circuito de calefacción



### Descripción

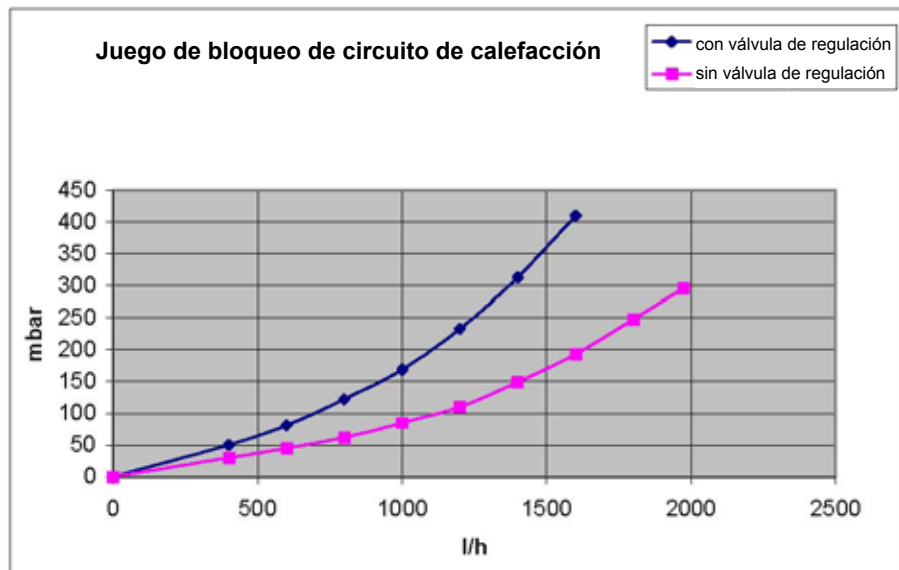
El juego de bloqueo de circuito de calefacción permite un control temporal de circuitos de calefacción no regulados en combinación con calderas murales (equipos con una bomba propia) **sin** separador hidráulico.

Para la compensación hidráulica se puede utilizar una válvula de regulación con indicación del caudal volumétrico (art. nº 2070433).

### Datos técnicos

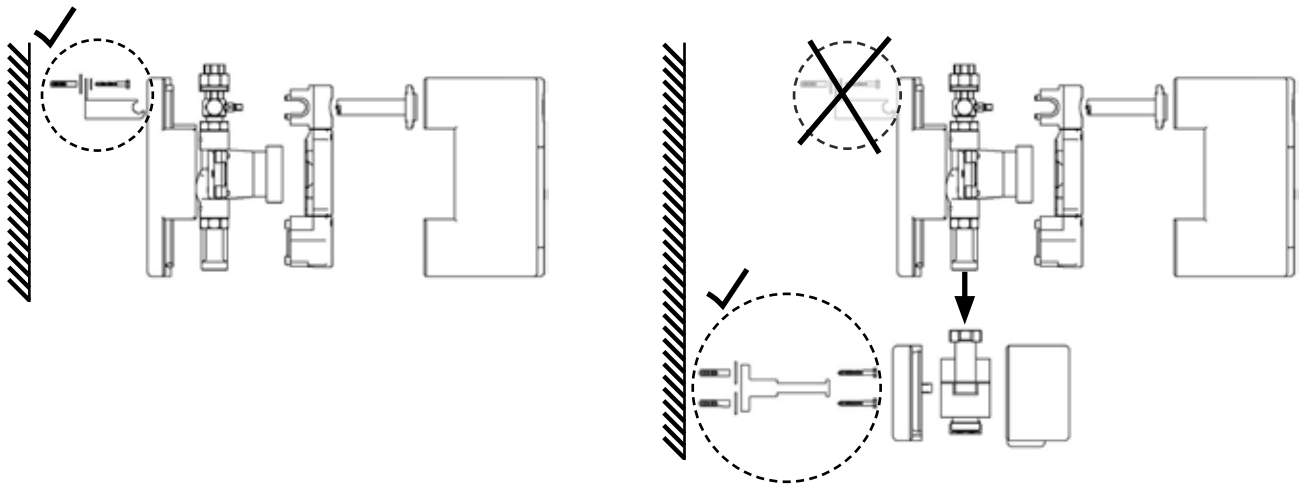
Dimensiones:	DN 25
Tensión:	230 V
Válvula:	cerrada sin corriente
Conexión:	1½" junta plana
Temperatura de funcionamiento máx. adm.	110°C
Presión de funcionamiento máx. adm.:	10 bar

### Pérdida de presión Juego de bloqueo de circuito de calefacción



### Notas

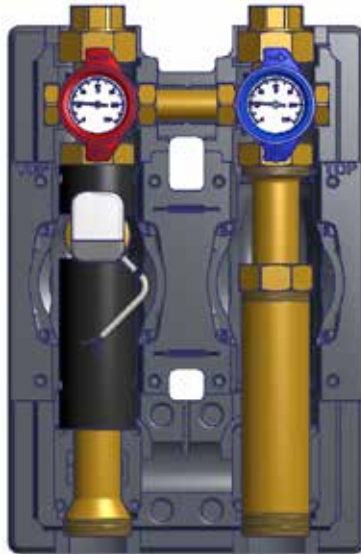
Se debe tener en cuenta la altura de elevación restante de la caldera mural.

**Montaje en pared****Eliminación y reciclaje**

¡En ningún caso deberán eliminarse como residuo doméstico!

- ▶ En cumplimiento de la normativa de eliminación de residuos, utilice los puntos de recogida adecuados para eliminar y reciclar de manera respetuosa con el medio ambiente los siguientes componentes:
  - Equipos antiguos
  - Piezas de desgaste
  - Componentes defectuosos
  - Chatarra eléctrica o electrónica
  - Líquidos y aceites peligrosos para el medio ambienteRespetar el medio ambiente significa separar los residuos por grupos de materiales con el objetivo de reciclar al máximo los materiales básicos con el menor impacto medioambiental posible.
- ▶ Eliminar los embalajes de cartón, los plásticos reciclables y los materiales de relleno de plástico de forma respetuosa con el medio ambiente a través de sistemas de reciclaje o plantas de recuperación al efecto.
- ▶ Respetar la normativa nacional o local aplicable.

## Комплект запорной арматуры контура отопления



### Описание

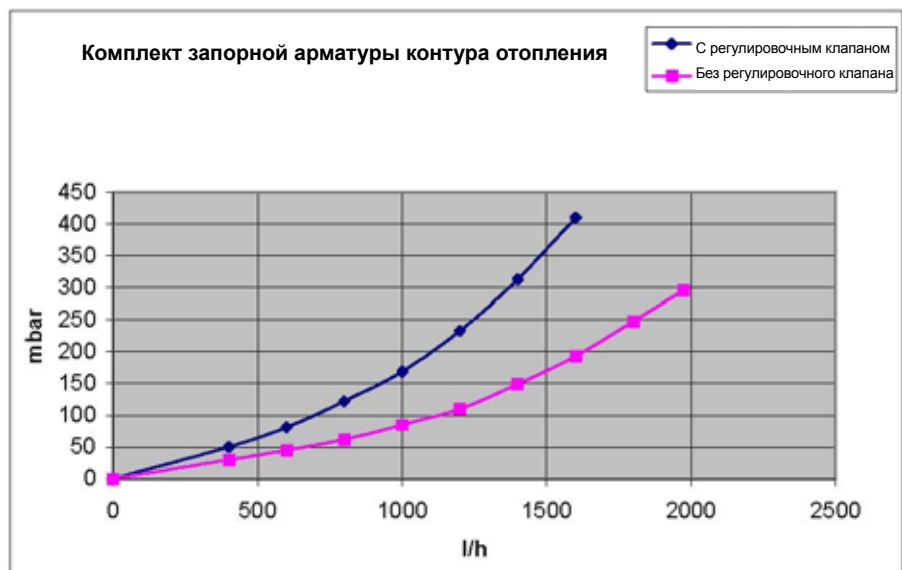
Комплект запорной арматуры контура отопления обеспечивает временное управление нерегулируемыми контурами отопления в сочетании с настенными отопительными приборами (приборы с собственным насосом) **без** гидравлического разделителя.

Для гидравлического уравнивания можно использовать регулировочный клапан с индикатором протока (арт. № 2070433).

### Технические характеристики

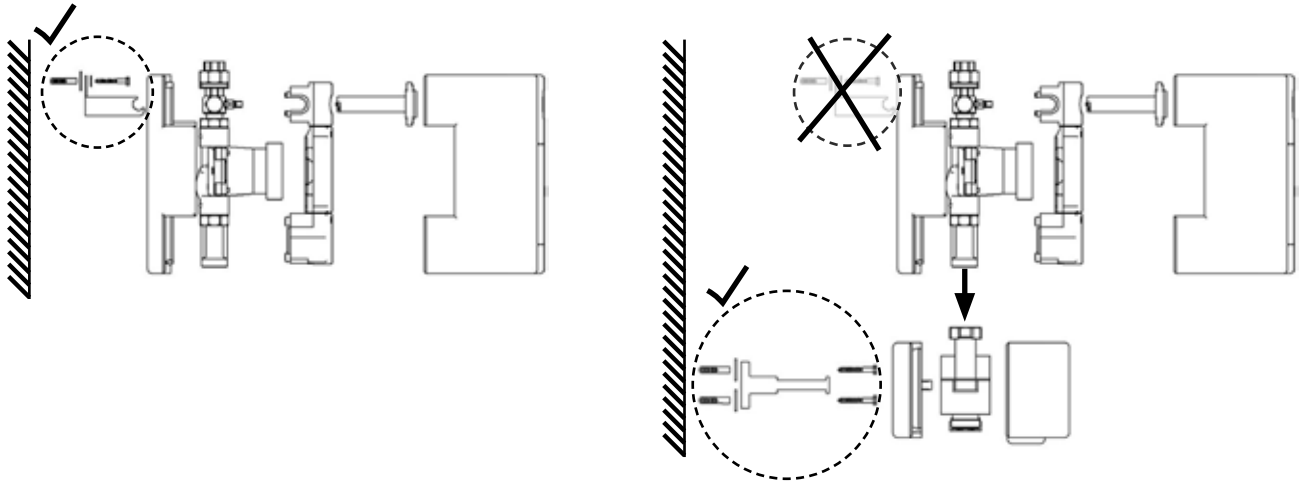
Условный проход:	DN 25
Напряжение:	230 В
Клапан:	нормально закрытый
Соединение:	1½" плоское уплотнение
Макс. доп. рабочая температура:	110 °С
Макс. доп. рабочее давление:	10 бар

### Потеря давления на комплекте запорной арматуры контура отопления



### Указания

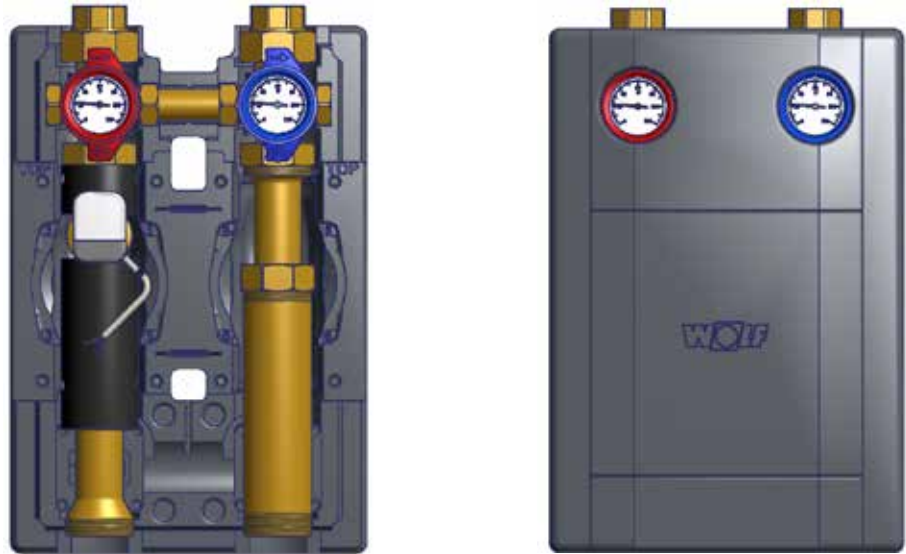
Учитывать остаточную величину напора настенного отопительного прибора.

**Настенный монтаж****Вторичная переработка и утилизация**

Строго запрещается утилизировать вместе с бытовыми отходами!

- ▶ Нижеследующие компоненты отправить для экологичной утилизации и переработки согласно закону «Об экологически безвредной утилизации отходов».
  - Отработавшее устройство
  - Быстроизнашиваемые детали
  - Неисправные детали
  - Электрические или электронные приборы
  - Экологически опасные жидкости и маслаЭкологически безвредная утилизация осуществляется отдельно по группам материалов с максимально возможным повторным использованием основных материалов при минимальной нагрузке на окружающую среду.
- ▶ Упаковочный материал из картона, перерабатываемого пластика и пластиковые наполнители необходимо экологично утилизировать в соответствующих системах вторичной переработки или пунктах приема вторсырья.
- ▶ Соблюдать национальные или местные предписания.

## Zestaw odcinania obiegu ogrzewania



### Opis

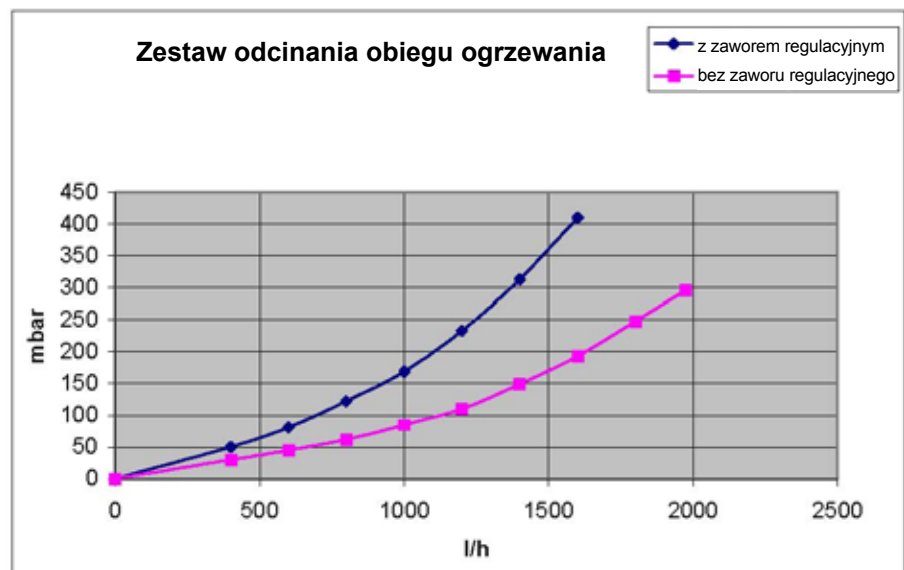
Zestaw odcinania obiegu ogrzewania umożliwia czasowe sterowanie nieregulowanych obiegów grzewczych w połączeniu ze ściennymi urządzeniami grzewczymi (urządzeniami z własną pompą) **bez** sprzęgła hydraulicznego.

W celu kompensacji hydraulicznej można zamontować zawór regulacyjny z sygnalizatorem przepływu (nr art. 2070433).

### Dane techniczne

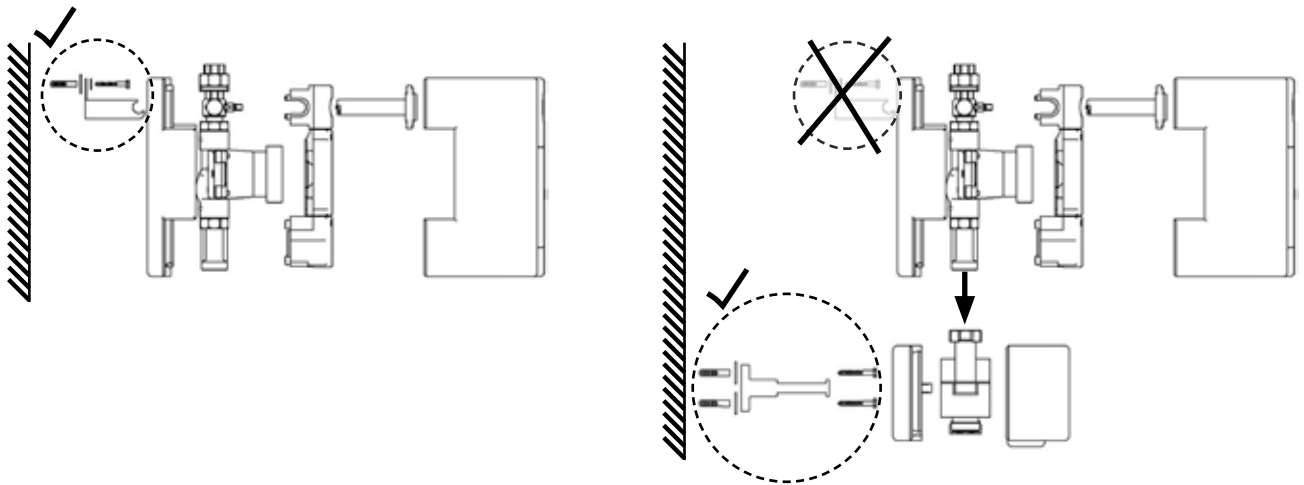
Wymiar:	DN 25
Napięcie:	230 V
Zawór:	podłączony bezprądowo
Przyłącze:	1½" z uszczelką płaską
max. dop. temperatura pracy:	110°C
Maks. dop. ciśnienie pracy:	10 barów

### Strata ciśnienia zestawu odcinającego obieg ogrzewania



### Wskazówki

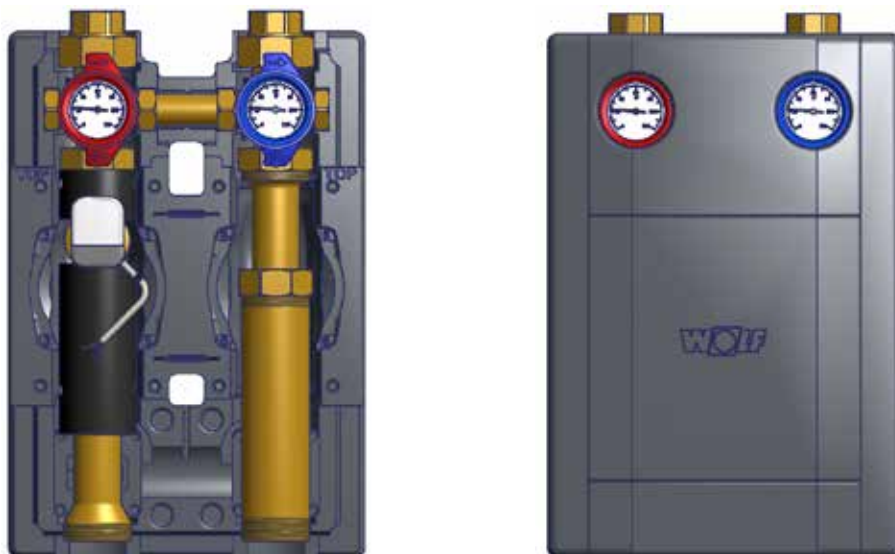
Należy mieć na uwadze resztkową wysokość tłoczenia ściennego urządzenia grzewczego.

**Montaż ścienny****Recykling i utylizacja**

Nigdy nie wyrzucać z odpadami gospodarstwa domowego!

- ▶ Następujące komponenty należy zgodnie z przepisami dotyczącymi ochrony środowiska naturalnego przekazać do odpowiednich punktów zbiórki odpadów celem utylizacji i ponownego ich wykorzystania w sposób nieszkodliwy dla środowiska:
  - stare urządzenia,
  - elementy eksploatacyjne,
  - uszkodzone części,
  - elektroodpady,
  - niebezpieczne dla środowiska naturalnego ciecze i oleje.Ochrona środowiska oznacza tutaj podział odpadów według grup materiałów w celu możliwie maksymalnego odzysku materiałów podstawowych przy możliwie minimalnym zanieczyszczeniu środowiska.
- ▶ Kartonowe opakowania, tworzywa sztuczne przystosowane do recyklingu oraz materiały wypełniające z tworzywa sztucznego należy utylizować z zastosowaniem odpowiednich systemów recyklingu lub przekazać do punktu skupu surowców wtórnych.
- ▶ Przestrzegać obowiązujących przepisów krajowych lub lokalnych.

## Sada k uzavření topného okruhu



### Popis

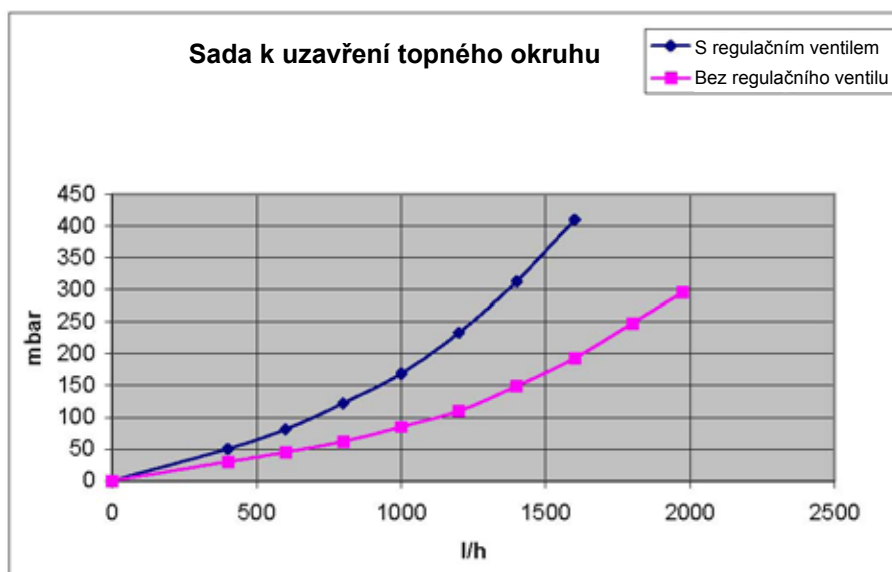
Sada k uzavření topného okruhu umožňuje časové řízení neregulovaných topných okruhů ve spojení s nástěnnými topnými tělesy (přístroje s vlastním čerpadlem) **bez** hydraulického oddělovače.

K hydraulickému vyrovnání tlaků můžete použít regulační ventil s ukazatelem průtoku (výr. č. 2070433).

### Technické údaje

Rozměr:	DN 25
Napětí:	230 V
Ventil:	Bez proudu uzavřeno
Přípojka:	1½" ploché těsnění
Max. dovolená provozní teplota:	110°C
Max. dovolený provozní tlak:	10 barů

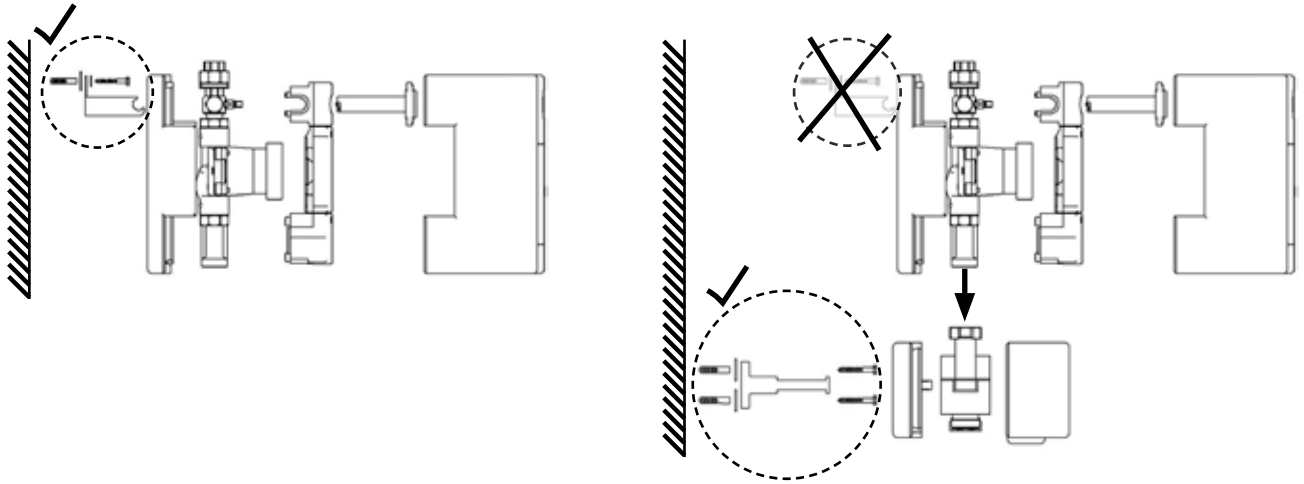
### Tlakové ztráty sady k uzavření topného okruhu



### Upozornění

Pamatujte na zbytkovou dopravní výšku nástěnného topného tělesa.

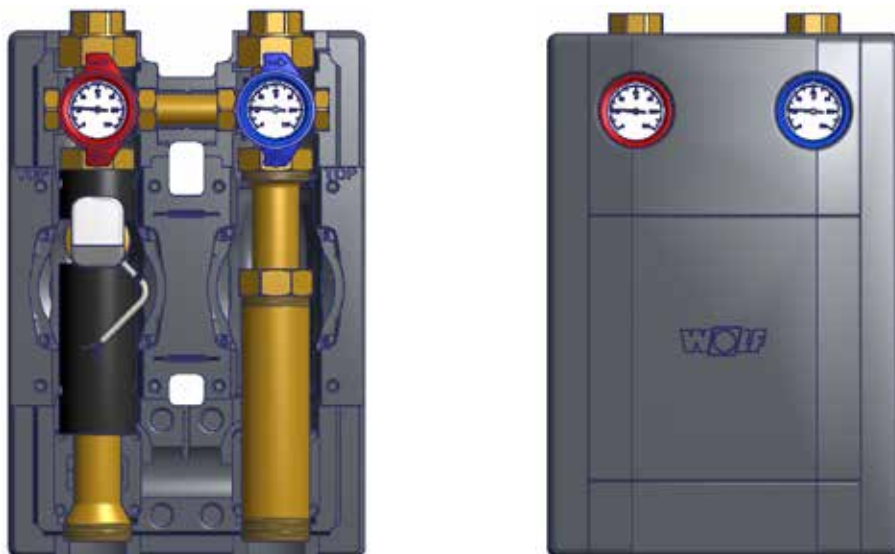


**Montáž na stěnu****Recyklace a likvidace**

Nikdy nevyhazujte do komunálního odpadu!

- ▶ V souladu se zákonem o likvidaci odpadů noste následující položky ekologicky šetrné likvidace a recyklace do vhodných sběrných míst:
  - staré zařízení
  - opotřebené díly
  - rozbité stavební díly
  - elektrický nebo elektronický odpad
  - Kapaliny a oleje nebezpečné pro životní prostředíŠetrné k životnímu prostředí znamená rozdělit podle skupin materiálů, aby bylo dosaženo maximální možné znovupoužitelnosti základních materiálů s minimálním dopadem na životní prostředí.
- ▶ Kartonové obaly, recyklovatelné plasty a výplňové materiály z plastu musí být zlikvidovány způsobem šetrným k životnímu prostředí prostřednictvím vhodných recyklačních systémů nebo sběrných dvorů.
- ▶ Respektujte místní předpisy nebo předpisy jednotlivých zemí.

## Uzatváracia súprava vykurovacieho okruhu



### Popis

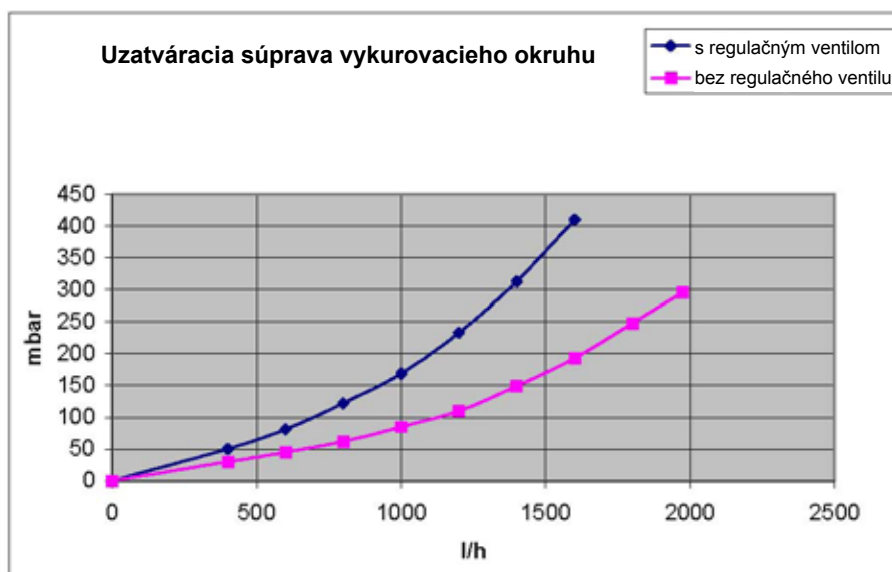
Uzatváracia súprava vykurovacieho okruhu umožňuje časové riadenie neregulovaných vykurovacích okruhov v spojení s nástennými vykurovacími zariadeniami (zariadeniami s vlastným čerpadlom) **bez** hydraulickej výhybky.

Na hydraulické vyrovnanie sa môže použiť regulačný ventil s indikáciou prietoku (č. výr. 2070433).

### Technické údaje

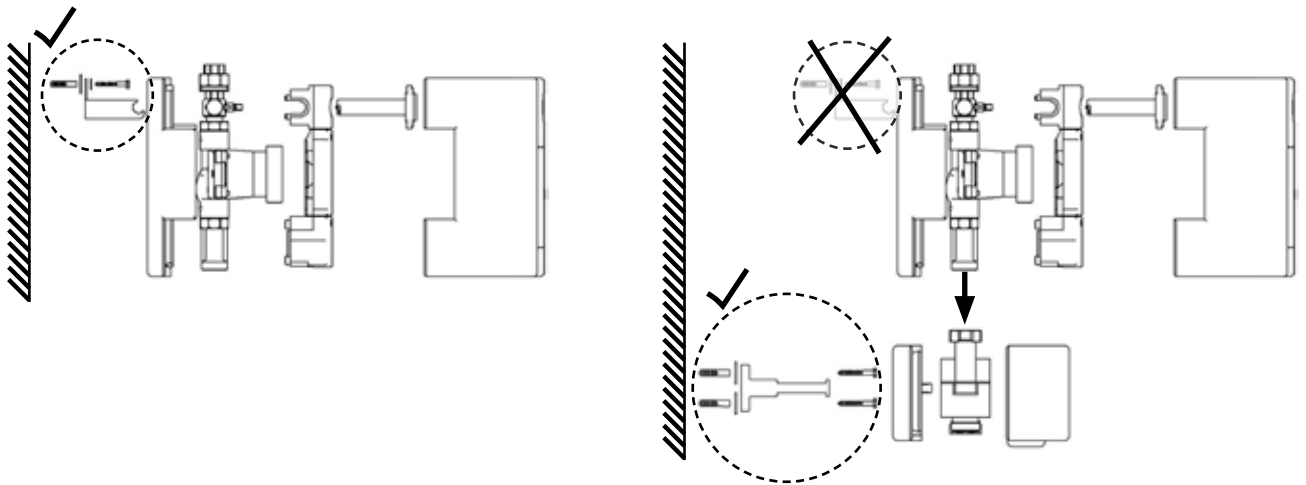
Rozmer:	DN 25
Napätie:	230 V
Ventil:	bez prúdu zatvorený
Prípojka:	1½" plocho tesniaca
Max. povolená prevádzková teplota:	110°C
Max. povolený prevádzkový pretlak:	10 barov

### Strata tlaku uzatváracej súpravy vykurovacieho okruhu



### Pokyny

Rešpektujte zvyškovú dopravnú výšku nástenného vykurovacieho zariadenia.

**Montáž na stenu****Recyklácia a likvidácia**

V žiadnom prípade nelikvidujte v domovom odpade!

- ▶ V súlade so zákonom o likvidácii odpadov odovzdajte nasledujúce komponenty na ekologickú likvidáciu a recykláciu vhodným zberným miestam:
  - staré zariadenie,
  - opotrebitelné diely,
  - poškodené konštrukčné diely,
  - elektrický a elektronický šrot,
  - kvapaliny a oleje ohrozujúce životné prostredie.Ekologicky znamená triedene podľa skupín materiálu, aby sa dosiahla čo najvyššia znovupoužitelnosť základných materiálov pri čo najmenšom zaťažení životného prostredia.
- ▶ Obaly z kartónu, recyklovateľné plasty a plniace materiály z plastu zlikvidujte ekologicky prostredníctvom príslušných recyklačných systémov alebo stredísk.
- ▶ Dodržiavajte príslušné predpisy špecifické pre danú krajinu a miestne predpisy.



WOLF GmbH | Postfach 1380 | D-84048 Mainburg  
Tel. +49.0.87 51 74- 0 | Fax +49.0.87 51 74- 16 00 | [www.WOLF.eu](http://www.WOLF.eu)