



ZÍSKAJTE
ŠTÁTNU
DOTÁCIU

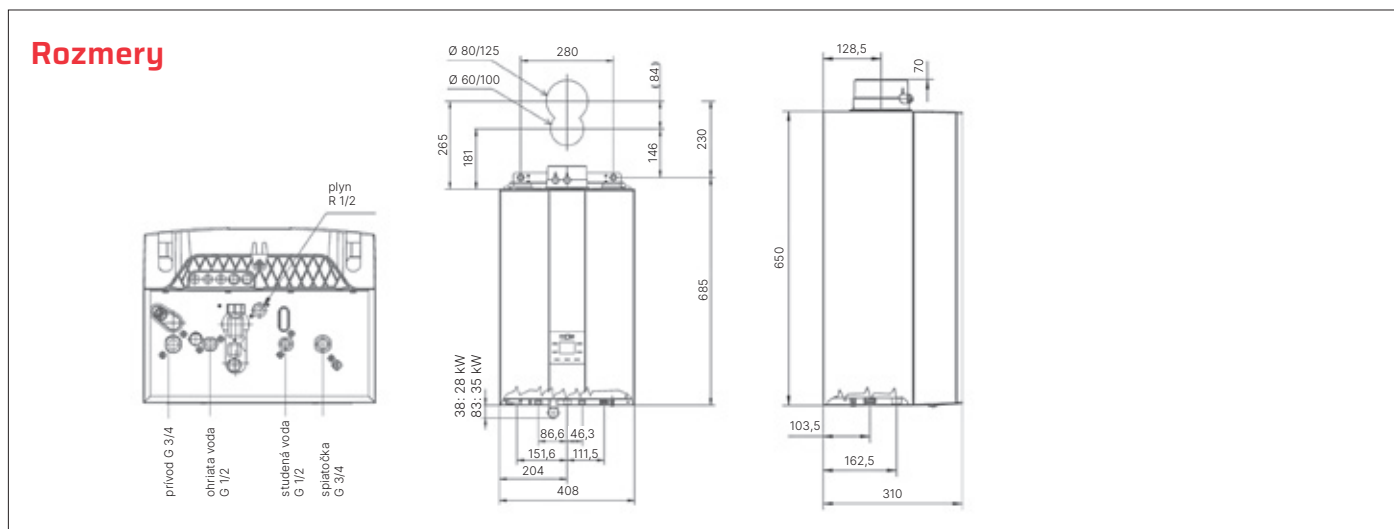


Kondenzačný kotol FGB.

Správna voľba pre každého.

Plynový kondenzačný kotol FGB.

- > Plynulo modulovaný výkon od 4,8 kW
- > Regulácia teploty vykurovania podľa vonkajšej teploty v základnej výbave kotla
- > Obehové modulačné čerpadlo s vysokým výkonom a účinnosťou (podlahové vykurovanie do 300 m² bez ďalších hydraulických a zmiešavacích uzlov)
- > Minimálne nároky na priestor, najtichší medzi kotlami
- > **Jednotný systém regulácie pre všetky zariadenia WOLF. Postačí jediný modul BM-2, s možnosťou ovládania na diaľku pomocou smartfónu alebo počítača**



Typ	FGB	24	28	35	K-24	K-28	K-35
Trieda sezónnej energ. účinnosti vykurovania		A	A	A	A	A	A
Trieda sezónnej energ. účinnosti ohrevu vody					A	A	A
Rozmery (bez objímky na odvod spálín), š x v x h		408×310×650					
Menovitý tepelný výkon pri 80/60°C	kW	19,4/23,3 ¹	24,1/27 ¹	30,7/33,6 ¹	19,4/23,3 ¹	24,1/27 ¹	30,7/33,6 ¹
Menovitý tepelný výkon pri 50/30°C	kW	20,7	27	34,7	20,7	27	34,7
Menovitý tepelný príkon	kW	20/24 ¹	25/28 ¹	32/35 ¹	20/24 ¹	25/28 ¹	32/35 ¹
Najnižší menovitý tep. výkon (modul.) pri 80/60°C	kW	4,8	4,8	6,7	4,8	4,8	6,7
Najnižší menovitý tep. výkon (modul.) pri 50/30°C	kW	5,3	5,3	7,5	5,3	5,3	7,5
Najnižší menovitý tepelný príkon (modulovaný)	kW	4,9	4,9	6,9	4,9	4,9	6,9
Účinnosť (DIN)							
pri 100% výkone (Hi)	%	97	98	98	97	98	98
pri 30% výkone (Hi)	%	110	110	110	110	110	110
NOx trieda		6	6	6	6	6	6
Expanzná nádoba	l	8	8	8	8	8	8
Max. dovolený tlak	bar	3	3	3	3	3	3
Celková hmotnosť	kg	27	27	28	27	27	28
Napájanie		230V, 50Hz					
Konkrétna priepustnosť vody pri dT = 30 K	l/min	–	–	–	10,55	13,4	16,3
Prípojka vzduchu	mm	100	100	100	100	100	100
Spalinová prípojka	mm	60	60	60	60	60	60

¹ režim vykurovania/ohrevu pitnej vody

