



CZ

Návod k montáži a údržbě

KOMFORTNÍ PLOCHÁ VĚTRACÍ JEDNOTKA S REKUPERACÍ

CFL-WRG

(Překlad z originálu)

český | Změny vyhrazeny

Obsah

Obsah	strana
1. Všeobecně/Bezpečnostní pokyny	3
2. Bezpečnostní pokyny	4
3. Normy a předpisy	5 – 6
4. Sestava jednotky	7 – 8
5. Technická data.....	9
6. Dodávka/Doprava.....	10
7. Montáž/Umístění	11 – 14
Místo	11
Klapky ovládání žaluzií	12
Servomotory	12
Kanálové přípojky	12
Sifon	13
Minimální vzdálenost.....	13
Hydraulické zapojení	14
Připojení vzduchu.....	14
8. Elektrické připojení	15 – 16
9. Uvedení do provozu	17 – 22
10. Odstavení z provozu z důvodu údržby	23
11. Seznam hygienických kontrol	24
12. Údržba	25 – 29
13. Seznam náhradních dílů.....	30 – 31

1. Všeobecně/Bezpečnostní pokyny

Všeobecně

Tento návod k montáži a údržbě je platný pouze pro větrací jednotky Wolf typu CFL-WRG. Před montáží a uvedením do provozu prostudujte tento návod. Informace v tomto návodu jsou závazné pro projektování, montáž, uvedení do provozu, provoz a údržbu. Všechny pokyny, které jsou uvedeny v tomto návodu, musí být dodrženy. Montáž, uvedení do provozu a údržbu smí provádět pouze odborně způsobilé osoby s příslušným oprávněním.

Návod k montáži a údržbě je nutné uchovávat jako důležitou součást dodávaného zařízení, tak, aby byl vždy k dispozici.

Při nedodržení pokynů k montáži, obsluze a údržbě zaniká nárok na záruku.

Informační značky

V tomto návodu k montáži a údržbě jsou použity dále uvedené symboly a značky. Tyto důležité pokyny se týkají ochrany osob a technické bezpečnosti provozu.



„Bezpečnostní upozornění“ jsou pokyny, které je nutné přesně dodržet, aby se předešlo ohrožení nebo poranění osob a zabránilo poškození zařízení.



Nebezpečí úrazu elektrickým proudem při doteku elektrických konstrukčních dílů!

Pozor: Před demontáží ochranného krytu vypněte hlavní vypínač.

Nikdy se nedotýkejte elektrických částí a kontaktů, když je zapnutý hlavní vypínač! Hrozí nebezpečí zasažení elektrickým proudem s následkem ohrožení zdraví nebo smrti.

Připojovací svorky jsou pod napětím, i když je hlavní vypínač vypnutý.

Pozor

„Upozornění“ označuje technické pokyny, kterými je třeba se řídit, aby se zabránilo škodám na zařízení a jeho funkčním poruchám.

Bezpečnostní pokyny

Vedle návodu k montáži a údržbě jsou na zařízení navíc umístěna upozornění ve formě nálepek. Těmito upozorněními je nutné se řídit stejným způsobem.



Montáž, uvedení do provozu, údržbu a provoz zařízení smí provádět pouze odborně způsobilé osoby s příslušným oprávněním.

Práce na elektrickém zařízení smí provádět pouze odborně způsobilé osoby s příslušným profesním oprávněním.

Pro elektromontážní práce jsou směrodatná ustanovení místního dodavatele elektrické energie.

Zařízení smí být provozováno pouze v rozsahu výkonů, uvedených v technické dokumentaci.



Zařízení smí být provozováno pouze v technicky bezvadném stavu. Poruchy a poškození, které mohou ovlivnit nebo narušit bezpečnost, musí být okamžitě a profesionálně odstraněny.

Vadné konstrukční díly a komponenty zařízení mohou být nahrazeny pouze originálními náhradními díly.

Pozor

Jednotka se smí používat pouze pro dopravu vzduchu. Dopravovaný vzduch nesmí obsahovat žádné zdraví škodlivé, hořlavé, výbušné, agresivní, korozivní nebo jakýmkoliv jiným způsobem nebezpečné příměsi, vzhledem k tomu, že tyto látky se přivádějí vzduchotechnickým potrubím do prostor budovy a mohly by poškodit zdraví osob, zvířat nebo rostlin, které v ní pobývají, nebo by je mohly dokonce i usmrtit.

Jednotku je možné otevřít podle DIN 1886 pouze s použitím příslušného náradí. Musíte počkat na úplné zastavení ventilátoru (čekací doba 2 minuty). Při otevření dveří se mohou vlivem podtlaku nasát volné nebo uvolněné díly, což může vést ke zničení ventilátoru nebo dokonce k ohrožení života, pokud dojde k nasátí oděvů.

Elektrické připojení



Elektrické připojení musí být provedena v souladu s místními předpisy.

Po dokončení elektrotechnických prací musí být provedena revizní zkouška instalace podle VDE 0701-0702 a VDE 0700 díl 500, případně podle legislativních požadavků země instalace, protože jinak hrozí nebezpečí úrazu elektrickým proudem s následky poškození zdraví nebo smrti.



Ještě před zahájením prací na jednotce je vždy nutné odpojit přívod elektrického napájení.

Podle směrnice o strojních zařízeních (2006/42/ES) musí být v rámci stavební přípravy instalován do napájecího vedení servisní vypínač větrací jednotky.

Servisní vypínač musí

- být uzamykatelný,
- dokázat přerušit napájecí napětí na všech pólech,
- být proveden jako oddělovač napájení podle EN 60204-1.



Na svorkách a přípojkách EC ventilátorů je napětí, i když je jednotka vypnutá. Hrozí nebezpečí zasažení elektrickým proudem s následkem ohrožení zdraví nebo smrti. EC ventilátorů se dotýkejte až 5 minut po odpojení napětí na všech pólech.

Definice použití

Kompaktní větrací jednotky Wolf CFL-WRG jsou určeny pro ohřev a filtraci normálního vzduchu. Provozování jednotek v prostorách s výbušnou atmosférou není povoleno. Doprava vzduchu s vyšším obsahem prachu nebo agresivních látek není povolena. Teplota vzduchu na sání: -20 °C až +40 °C.

Větrací jednotky jsou určeny pro vnitřní instalaci, mohou být umístěny pouze v prostorách, které splňují požadavky VDI 2050 (VDI 2050, Požadavky na strojovny – plánování a realizace).

Přitom mimo jiné platí:

- Teplota ve strojovnách nesmí z technických důvodů klesnout pod 5 °C (nebezpečí zamrznutí) a nesmí překročit 40 °C.
- Jednotky by se měly provozovat při prostorové teplotě mezi 22 °C a 28 °C, při asi 55 % relativní vlhkosti.
- Je třeba zajistit dostatečný prostor pro servis.

Jakékoli úpravy na místě nebo nesprávné používání jednotky nejsou povolené, při nedodržení pokynů k montáži, obsluze a údržbě zaniká nárok na záruku.

Požár

Bezprostřední nebezpečí požáru způsobené jednotkou jako takovou není uvedeno. Vnějšími vlivy může dojít ke spálení těsnění, která jsou v malém množství vestavěná do zařízení. V případě požáru je třeba zařízení odpojit od napájení např. signálem z detektoru kouře, dodávaného v rámci stavební přípravy. Při hašení požáru je třeba použít pomůcky pro ochranu dýchacích orgánů. Pro hašení požáru mohou být použity obvyklé hasicí látky, jako je hasicí pěna nebo hasicí prášek. Vzhledem k tomu, že hořlavá těsnění existují v jednotce pouze v malém počtu, může v případě požáru vzniknout pouze nepatrné množství škodlivých látek.

Normy a předpisy

- směrnice 2006/42/ES o strojních zařízeních
- směrnice 2014/35/ES o nízkém napětí
- směrnice 2014/30/ES o EMC
- směrnice 2009/125/ES o ErP
- směrnice RoHS 2011/65/EU
- ČSN EN ISO 12100 Bezpečnost strojních zařízení;
Zásady pro konstrukci
- ČSN EN ISO 13857 Bezpečnost strojních zařízení;
Bezpečné vzdálenosti
- ČSN EN 349 Bezpečnost strojních zařízení;
Minimální vzdálenosti
- ČSN EN ISO 14120 Bezpečnost strojních zařízení;
Ochranné kryty
- ČSN EN 1886 Větrání budov;
Vzduchotechnických zařízení, Potrubní
prvky – Mechanické vlastnosti
- DIN ISO 1940-1 Vibrace – Požadavky na jakost vyvážení
rotorů v konstantním (tuhém) stavu
- VDMA 24167 Ventilátory; Bezpečnostní požadavky
- ČSN EN 60204-1 Bezpečnost strojních zařízení;
Elektrická zařízení
- ČSN EN 60730 Automatická elektrická řídicí zařízení
pro domácnost
- ČSN EN 61000 -6-2+3 Elektromagnetická kompatibilita
- ČSN EN 60335-1 (VDE 0700-1) Bezpečnost elektrických spotřebičů;
všeobecné požadavky
- VDI 3803 Zařízení RLT – stavební a technické
požadavky

Výstražné upozornění

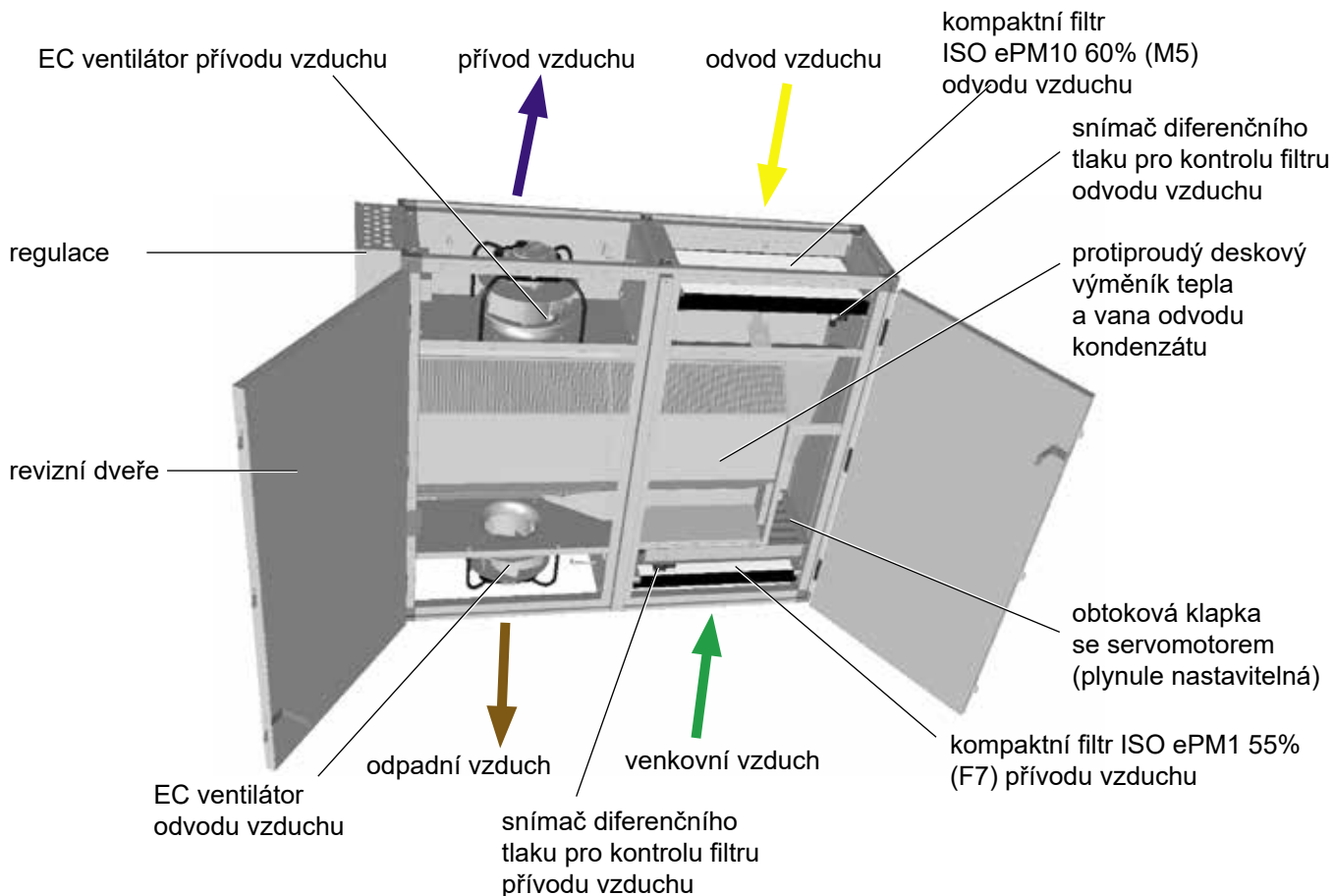
Odstranění nebo vyřazení bezpečnostních a kontrolních zařízení z provozu je zakázané! Zařízení může být provozováno pouze v technicky bezvadném stavu. Závady a poškození, které mají vliv na bezpečnost, musí být okamžitě odstraněny.

Pro instalaci a provoz platí následující normy a předpisy:

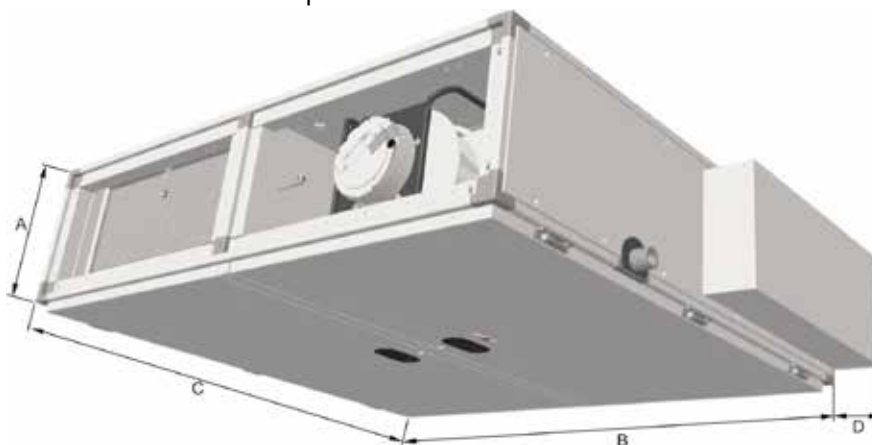
- ČSN EN 50106 (VDE 0700-500) Bezpečnost elektrických spotřebičů pro
domácnost a podobné účely. Zvláštní
pravidla pro kusové zkoušky spotřebičů
- DIN VDE 0100 Předpisy týkající se instalace systémů
vysokého napětí až do 1000 V
- DIN EN 50110-1 (VDE 0105-1) Obsluha a práce na elektrických
zařízeních
- DIN VDE 0105-100 Provoz elektrických zařízení; Obecné
požadavky
- DIN VDE 0701-0702 Revize a kontroly elektrických spotřebičů
během používání
- VDI 2050 Požadavky na technické stroje – plá-
nování a provádění.

Komfortní plochá větrací jednotka s rekuperací CFL-WRG (CFL 10/15/22)

obsluha ve směru přívodu vzduchu vpravo/přívodu vzduchu vlevo = zrcadlově obráceně



Rozměry

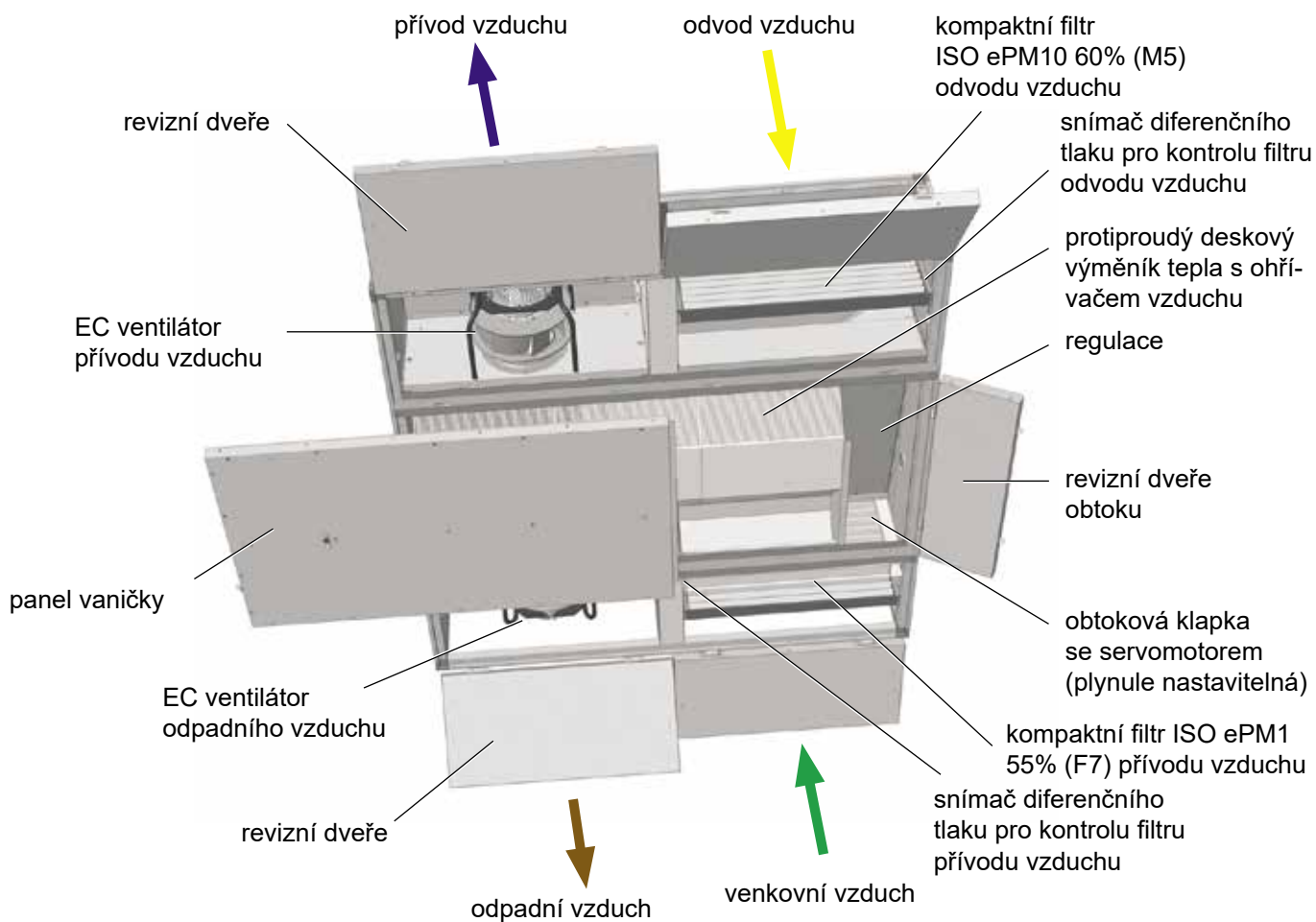


Obrázek zobrazuje jednotku s přípojovací stranou vpravo ve směru proudění přiváděného vzduchu (přípojovací strana vlevo ve směru vzduchu je zrcadlově obráceně).

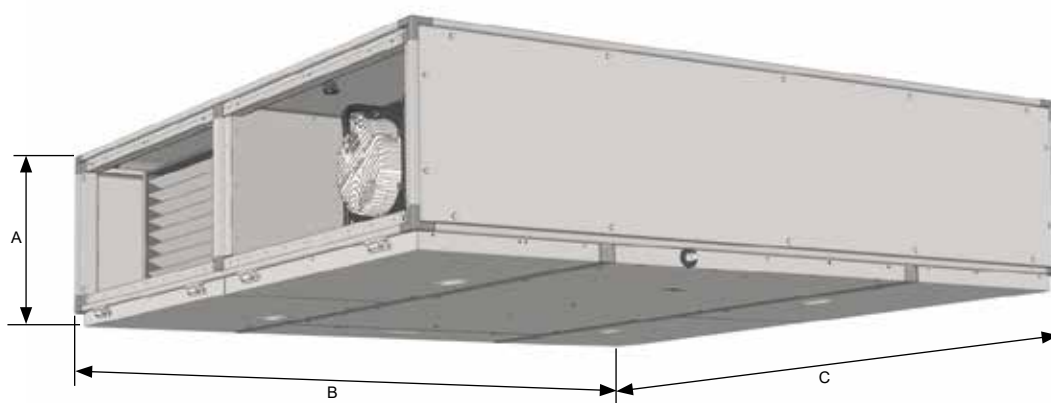
Typ		CFL10-WRG	CFL15-WRG	CFL22-WRG
Výška	A mm	367	367	411
Šířka	B mm	1017	1423	1830
Délka	C mm	1322	1322	1525
Šířka skříňového rozvaděče	D mm	115	115	115

Komfortní plochá větrací jednotka s rekuperací CFL-WRG (CFL 32)

obsluha ve směru přívodu vzduchu vpravo/přívodu vzduchu vlevo = zrcadlově obráceně



Rozměry



Typ	CFL32-WRG	
Výška	A mm	495
Šířka	B mm	1932
Délka	C mm	1932

Technická data

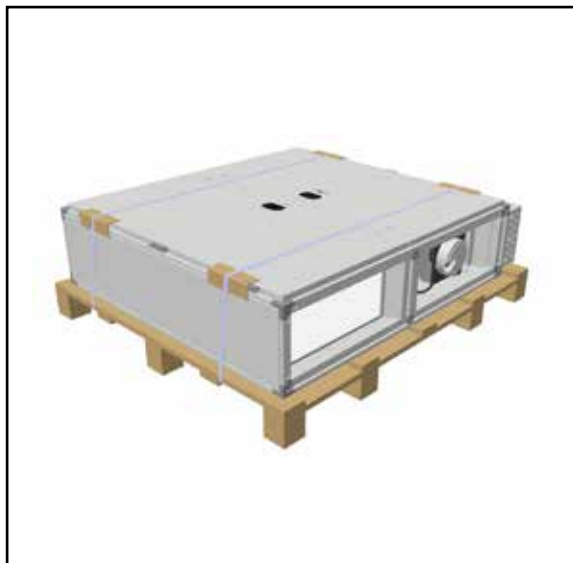
Velikost	CFL	10-WRG	15-WRG	22-WRG	32-WRG
Max. průtok vzduchu	m ³ /h	1000	1500	2200	3200
při ext. tlaku přiváděného vzduchu	Pa	445	380	220	600
při ext. tlaku odváděného vzduchu	Pa	470	395	170	610
Účinnost rekuperace	%	> 90	> 90	> 90	> 90
Výška	A mm	367	367	411	495
Šířka	B mm	1017	1423	1830	1932
Délka	C mm	1322	1322	1525	1932
Šířka skříňového rozvaděče	D mm	115	115	115	–
Světlý rozměr připojení potrubí	mm	409 x 247	612 x 247	815 x 291	866 x 354
Hmotnost	kg	140	180	240	360

Údaje o motorech ventilátorů	CFL	10-WRG	15-WRG	22-WRG	32-WRG
Napájecí napětí	V	1 x 230 V	1 x 230 V	1 x 230 V	3 x 400 V
Frekvence	Hz	50 / 60	50 / 60	50 / 60	50 / 60
Max. příkon	W	500	750	750	2100
Max. proud	A	2,3	3,3	3,3	3,3
Otáčky	1/min	3080	3450	3000	3450
Třída energetické účinnosti		IE4	IE4	IE4	IE4
Stupeň krytí		IP55	IP55	IP55	IP55
Třída ochrany		Iso F	Iso F	Iso F	Iso F

Napájení ze sítě	CFL	10-WRG-PWW	15-WRG-PWW	22-WRG-PWW	32-WRG-PWW
Napájecí napětí	V	1 x 230 V	3 x 400 V	3 x 400 V	3 x 400 V
Průřez ochranného vodiče	mm ²	3 x 1,5 mm ²	5 x 1,5 mm ²	5 x 1,5 mm ²	5 x 2,5 mm ²
Jištění v rámci stavební přípravy	A	16 A	16 A	16 A	20 A

Napájení ze sítě	CFL	10-WRG-E-Reg.	15-WRG-E-Reg.	22-WRG-E-Reg.	32-WRG-E-Reg.
Napájecí napětí	V	1 x 230 V	3 x 400 V	3 x 400 V	3 x 400 V
Průřez ochranného vodiče	mm ²	3 x 1,5 mm ²	5 x 2,5 mm ²	5 x 2,5 mm ²	5 x 6 mm ²
Jištění v rámci stavební přípravy	A	16 A	20 A	20 A	35 A

Stav při dodání



CFL 10/15/22



CFL 32

Dodávka

Větrací jednotky CFL jsou pro dopravu bezpečně zabalené, aby byly chráněny před znečištěním a poškozením. Při převímce zboží je nutné zkontrolovat případná poškození vzniklá při dopravě. Pokud dojde k nějakému poškození, nebo pokud vznikne i pouhé podezření na poškození, je třeba, aby to příjemce uvedl v dopravním listu a nechal spolupodepsat dopravcem. Takové skutečnosti musí příjemce okamžitě ohlásit firmě Wolf, popřípadě distributorovi zařízení. Transportní obal zlikvidujte v souladu s místními předpisy.

Uskladnění

Větrací jednotka se může uskladnit pouze v suchých prostorách u teploty od -25 °C do $+55\text{ °C}$. U delšího skladování je zapotřebí, aby byly všechny otvory utěsněné proti vnikání vzduchu a vody.

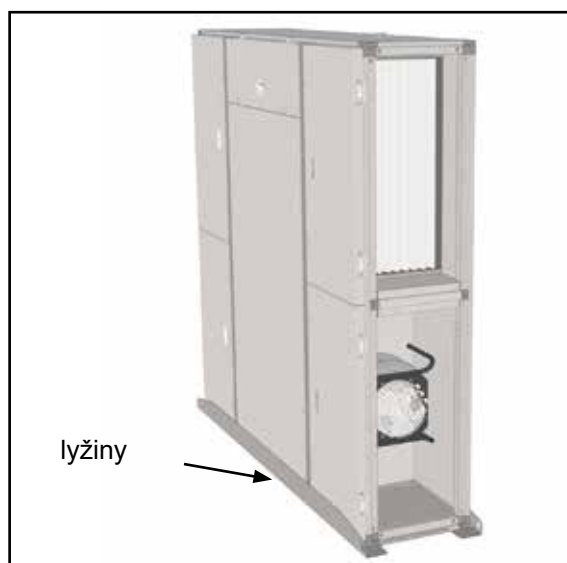
Doprava

Během přepravy dveřmi nebo úzkým schodištěm (výtahem) je možné jednotky CFL 10/15/22 sklopit na užší stranu. Přitom ale musí skříň regulace případně odvod kondenzátu směřovat vzhůru.

Jednotka CFL 32 může být pro přepravu nízkým prostorem (např. světlé výšky 1950 mm) volitelně vybavena lyžinami. Ty usnadní pohyb jednotky bez dopravní palety a chrání současně jednotku před poškozením jejího povrchu. Úchyty pro tažné zařízení jsou v lyžinách integrovány.



CFL 10/15/22 sklopená



CFL 32 na lyžinách

Místo montáže CFL-WRG

CFL-WRG je provedena jako vnitřní jednotka a je určena pro montáž pod strop. Strop, na kterém je jednotka zavěšena, musí být rovný a musí mít dostatečnou nosnost (min. 500 kg/m²).

Jednotka může být zavěšena pouze na standardně dodávané závěsy, podle zobrazení.

Pro CFL 32 je výhodnější použít otvor v ose závěsného úhelníku.

Standardně montované šrouby se závěsnými oky u CFL-32 jsou určeny pro zvedání a otočení (naklonění) jednotky. Nejsou v žádném případě určeny pro zavěšení na strop. Šrouby s okem mohou být odšroubovány, pokud je to třeba, a otvory mohou být uzavřeny přiloženými zátkami.

Pozor

Do stropních panelů nelze v žádném případě vrtat otvory nebo montovat šrouby, protože by se mohly poškodit kabely uložené v panelu.

Místo instalace musí splňovat požadavky VDI 2050.

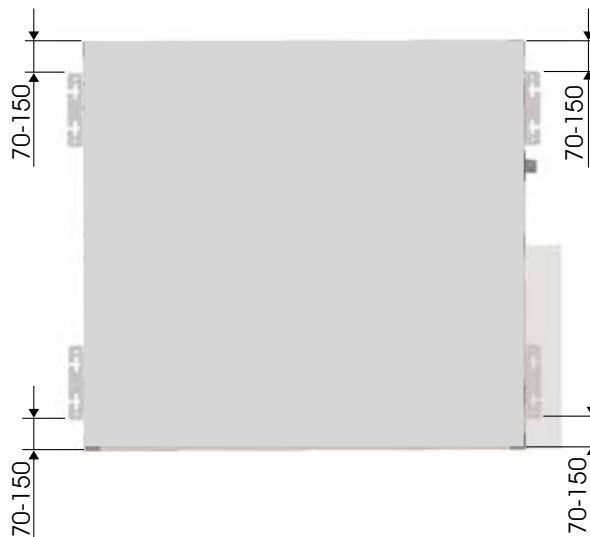
Pro údržbu musí být k dispozici dostatečný prostor pod jednotkou.

Jednotku je třeba instalovat do místnosti s nezámrnou teplotou!

Pro odvod případně vzniklého kondenzátu musí být k dispozici místo pro napojení do kanalizace.



závěsný úhelník pro CFL 10/15/22/32



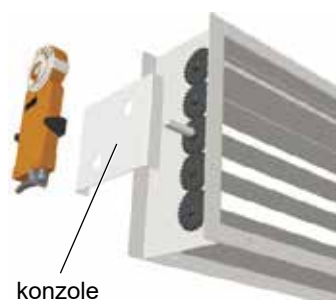
kóty pro vyměření CFL 10/15/22/32

Klapky ovládání žaluzií CFL 10/15/22/32



Klapky ovládání žaluzií klapky musí být vždy namontovány, viz obrázek!

Servomotory CFL 10/15/22/32



Servomotory je třeba upevnit přiloženými konzolami, viz obrázek. U velikosti CFL 32 se musí konzola s klapkou snýtovat.

Kanálové přípojky (stavební příprava)



Připojovací hrdla jednotky mají pravoúhlé vyhotovení. Kanály s kruhovým průřezem se dají připojit k jednotce přímo pomocí adaptéru (příslušenství) a to pomocí přechodu z čtyřhranného na kruhový průřez. Kanály vč. klapek a tlumících vložek, umístěných vně jednotky je třeba izolovat podle příslušných platných norem a předpisů.

7. Montáž/Umístění

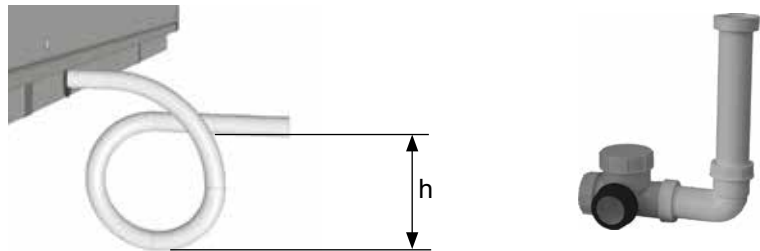
Sifon

Účinná výška sifonu h (mm) musí být vyšší než max. podtlak popř. přetlak v hrdle pro odvod kondenzátu (1 mm vodního sloupce = 10 Pa).

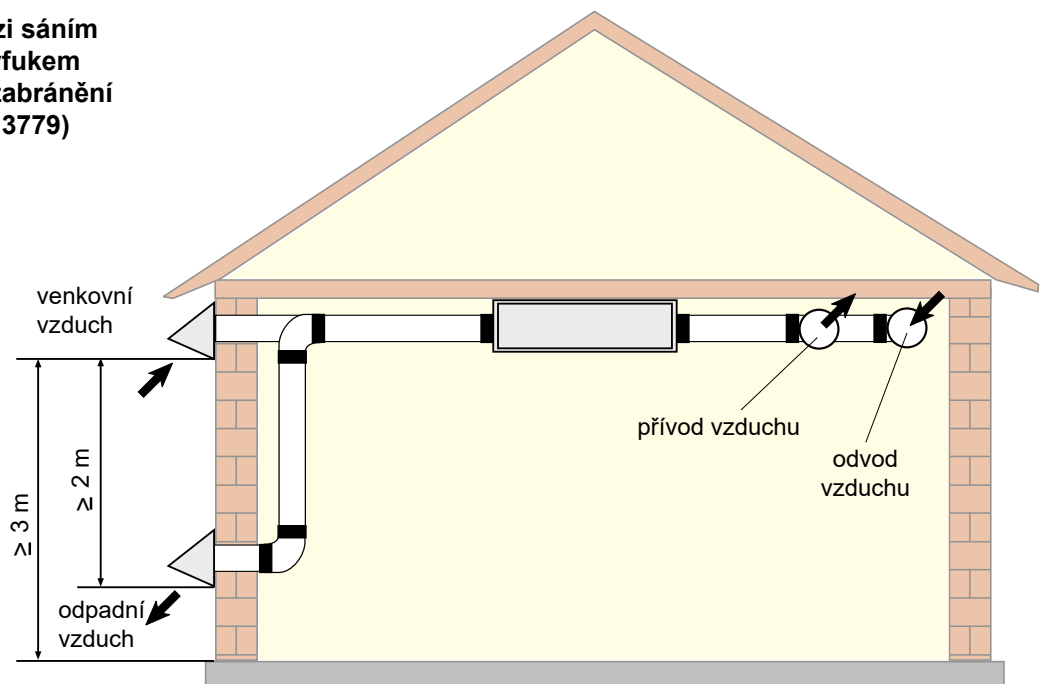
$$h = 1,5 \times p \text{ (mm VS)} + 50 \text{ mm (min.)}$$

p	=	podtlak popř. přetlak v mm VS podle návrhu jednotky
50 mm (VS)	=	rezerva (nepřesnost při výpočtu, odpaření)
1,5	=	další bezpečnostní faktor

Odpadní potrubí sifonu se nesmí připojit přímo do kanalizační sítě, ale musí volně odtékat. Delší odpadní trubky musí být odzdušněny, aby se tak zabránilo hromadění kondenzátu v potrubí (v odpadním potrubí udělejte dodatečný otvor).

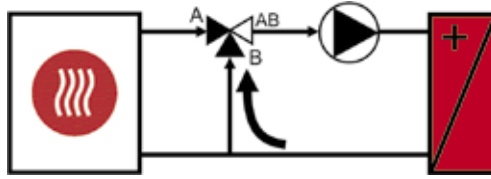


Minimální vzdálenost mezi sáním venkovního vzduchu a výfukem odpadního vzduchu pro zabránění zpětného nasávání (DIN 13779)



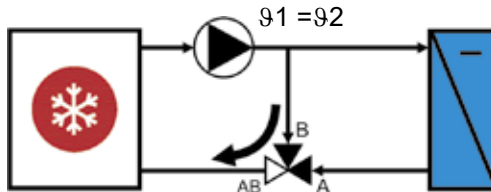
Hydraulické zapojení

Ohřivač: příklad hydraulického připojení



Zapojení se směřováním
Výhody: dobrá reakce regulace, nízké nebezpečí zamrznutí

Chladič: příklad hydraulického připojení



Zapojení s rozdělením
Výhody: konstantní teplota v přívodu chladiče, dobré odvlhčování i při částečném výkonu

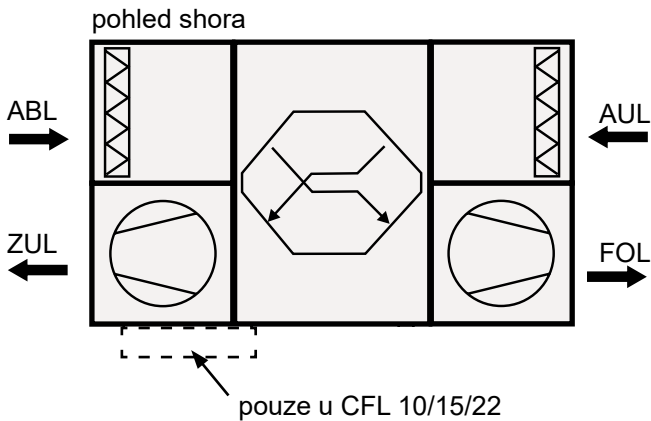
Upozornění: Umístění ventilu v blízkosti výměníku tepla zlepšuje chování regulace.

Připojení vzduchu

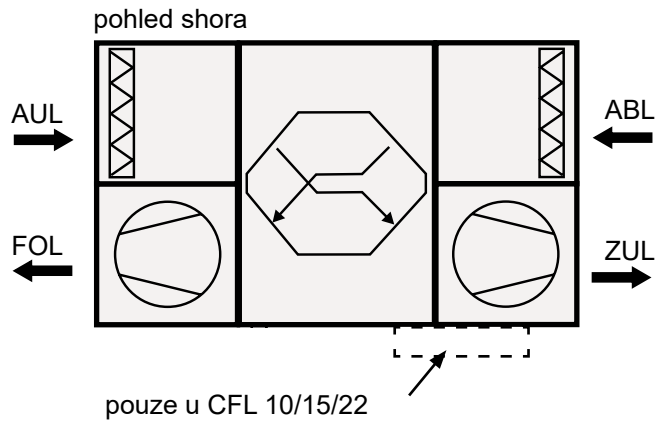
ZUL = přívod vzduchu
ABL = odvod vzduchu

AUL = venkovní vzduch
FOL = odpadní vzduch

obsluha ve směru přívodu vzduchu vlevo

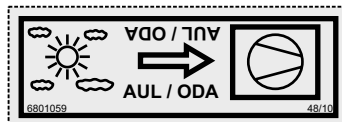


obsluha ve směru přívodu vzduchu vpravo



Přípojky vzduchových kanálů jsou označeny následujícími štítky:

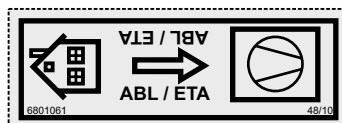
venkovní vzduch:



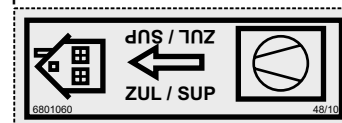
odpadní vzduch:



odvod vzduchu:



přívod vzduchu:



Elektrické připojení



Elektrické připojení smí provádět podle platných předpisů pouze odborně způsobilá osoba s příslušným oprávněním pro provádění elektroinstalací.

Při připojení regulace a příslušenství regulace je třeba dodržet pokyny v tomto návodu a v schématu zapojení jednotky.

Po dokončení elektrického připojení musí být provedena revizní zkouška venkovní elektroinstalace podle platných předpisů VDE 0701, část 1 a VDE 0700 díl 500, popřípadě v souladu s předpisy země instalace, protože jinak hrozí nebezpečí úrazu elektrickým proudem s ohrožením zdraví nebo s následkem smrti.



Před zahájením prací na zařízení je vždy nutné jednotku vypnout servisním vypínačem.

Podle směrnice o strojních zařízeních (2006/42/ES) je nutno v rámci stavební přípravy instalovat do napájecího vedení servisní vypínač větrací jednotky.

Skříňový rozvaděč na jednotce nebo v ní má otvor pro připojení kabelu.



Na svorkách a přípojkách EC ventilátorů je napětí i po vypnutí jednotky. Hrozí riziko úrazu elektrickým proudem s ohrožením zdraví nebo s následkem smrti.

EC ventilátorů je možné se dotýkat až 5 minut po vypnutí napájení na všech pólech. Při práci na elektricky nabitým zařízení je nutné používat gumovou podložku.



Použijte pouze kabely, které odpovídají požadavkům místních předpisů pro instalaci s ohledem na napětí, proud, izolační materiál, zatížení atd. Připojte vždy taky ochranný vodič.

Chraňte elektrické přípojné kabely, instalační kanály/potrubí atd. před mechanickým poškozením.



Proudové chrániče

Povolené jsou pouze proudové chrániče FI typ B s 300 mA. Ochrana osob při provozu jednotky s chrániči FI není možná.

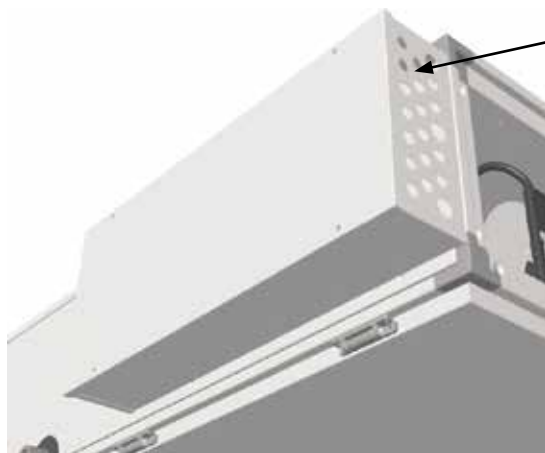
Každého půl roku stiskněte zkušební tlačítko, abyste zajistili funkčnost proudového chrániče.

Bezporuchový provoz elektrických zařízení je třeba kontrolovat v pravidelných intervalech.

Předepsané hodnoty elektrického jistění je nutno dodržovat.

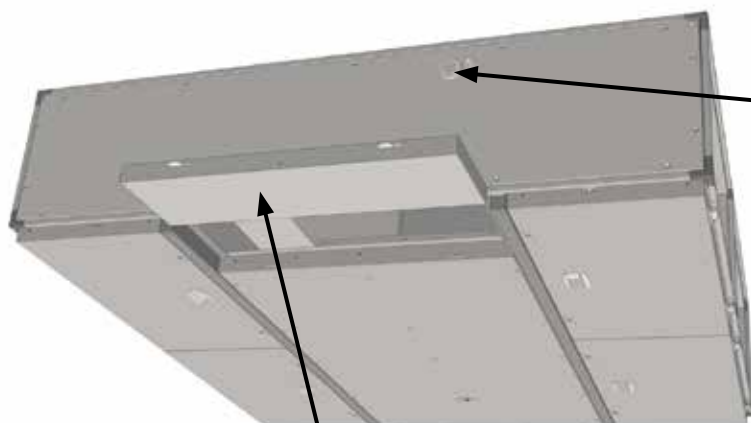
Pokud byly provedeny neoprávněné změny na regulacích Wolf, zaniká nárok na záruku.

CFL 10/15/22



zavedení kabelu
v rámci stavební přípravy

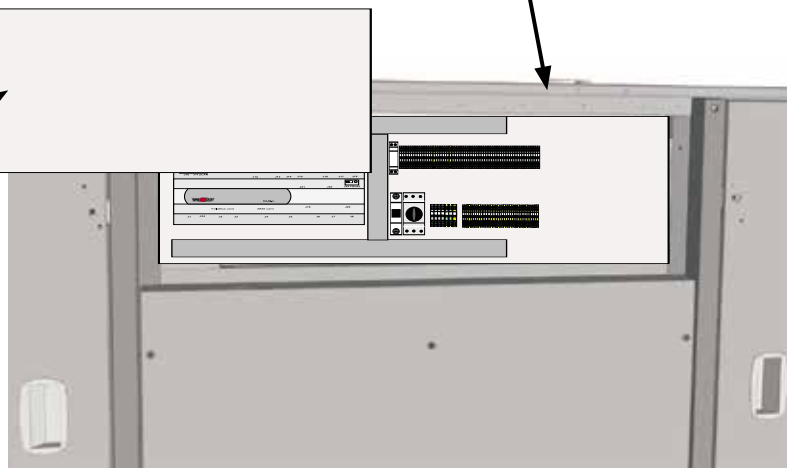
CFL 32



revizní dveře
obtok otevřený

zavedení kabelu
v rámci stavební přípravy

Sejměte kryt regulace a zapojte
kabel podle schéma zapojení. Při
montáži zkontrolujte těsnost krytu.



Uvedení do provozu Předpisy

Uvedení do provozu a údržbu smí provádět pouze odborně způsobilé osoby s příslušným oprávněním

Všechny práce na zařízení se smí provádět až po odpojení od síťového napětí.



Instalaci a uvedení do provozu regulace jednotky a připojených částí příslušenství smí podle ČSN EN 50110-1 Provoz elektrických instalací provádět pouze kvalifikované odborně způsobilé osoby vyškolené výrobcem nebo distributorem zařízení.

Je nutné dodržovat předpisy místního distributora elektrické energie, předpisy VDE i předpisy platné v zemi instalace.



DIN VDE 0100 Podmínky pro instalaci zařízení vysokého napětí až do 1 000 V
DIN VDE 0105-100 Provoz elektrických zařízení

Používat lze výhradně originální díly Wolf (E-ohřívač, servopohony, atd.), jinak zaniká nárok na záruku.

Před uvedením jednotky do provozu zkontrolujte, zda jsou dodrženy provozní údaje uvedené na typovém štítku.

Provoz zařízení je přípustný pouze tehdy, pokud jsou všechna potřebná ochranná zařízení namontována, připojena a přezkoušena. Nátrubky pro sání a výfuk vzduchu musí být připojené k potrubí, aby byla zajištěna ochrana proti náhodnému kontaktu. Jednotka CFL-WRG musí být vyrovnána a upevněna.

Uvedení do provozu provádějí odborně způsobilé osoby školené výrobcem nebo distributorem (zákaznický servis Wolf).

Datum uvedení do provozu musí být zdokumentováno, např. v provozní knize.



Podle DIN 1886 je třeba jednotku otvírat pouze pomocí k tomu určených nástrojů. Před otevřením musí být vyčkáno až do úplného zastavení ventilátoru. Při otevření dveří se mohou vlivem podtlakem nasát volné nebo uvolněné díly, což může vést ke zničení ventilátoru nebo dokonce k ohrožení života, pokud dojde k nasátí oděvů. Před uvedením do provozu je nutno dveře příslušným nástrojem pevně uzavřít (těsnost jednotky).

Uvedení do provozu Postup



Připojení sítě a příslušenství proveďte podle přiloženého schématu elektrického zapojení.

Z důvodu použití EC motorů je třeba počítat se zvýšeným svodovým proudem. Před připojením k napájení a před uvedením do provozu je třeba zkontrolovat zajištění bezpečného uzemnění.



Při připojeném řídicím napětí nebo při zadané požadované hodnotě otáček se EC ventilátory po ukončení výpadku napájení automaticky znovu spustí.

- Zapněte servisní vypínač.
- Počkejte, dokud není ovládací modul BMK inicializován a nezmění se display.
- Na modulu BMK zvolte požadovaný provozní režim – zařízení pak pracuje s přednastavenými parametry.
- Změna funkcí a parametrů je popsána v přiloženém Návodu k montáži a obsluze.

Před uvedením do provozu je třeba zkontrolovat, zda mají všechny vstupy a výstupy správné připojení a funkce:

- protimrazová ochrana,
- směr otáčení ventilátorů,
- směr otáčení klapky venkovního vzduchu/odpadního vzduchu,
- věrohodné hodnoty snímačů (prostorové teploty, přiváděného vzduchu, odváděného vzduchu, venkovního vzduchu, snímače námrazy),
- změřené proudy motoru,
- ochrana motoru (termokontakt/termistor),
- kontrola průtoku vzduchu,
- kontrola filtrů,
- funkce obtokové klapky (směr otáčení),
- servopohon vytápění/chlazení,
- čerpadlo vytápění/čerpadlo chlazení,
- všechny ostatní specifické funkce zařízení.



Pokud nebyla zkouška funkce prokazatelně a úspěšně provedena, nárok na záruku zaniká!

Ventilátory



Dveře jednotky před uvedením do provozu nástrojem pevně uzavřete (těsnost jednotky), jinak hrozí nebezpečí přetížení motoru.



Pozor

1 x 230 V / 50 Hz; 2,3 A u CFL 10
 1 x 230 V / 50 Hz; 3,3 A u CFL 15
 1 x 230 V / 50 Hz; 3,3 A u CFL 22
 3 x 400 V / 50 Hz; 3,3 A u CFL 32

Provedte měření průtoku vzduchu při zavřených dveřích.

Z jednotky vyvedte přípojky hadiček pro měření (viz podmínky pro průtok vzduchu).

Změny provádějte na ovládacím modulu BMK (viz příslušný návod k obsluze)

Vysoušeč filtru (příslušenství)/ Dohřívací registr (příslušenství)

Aby se zabránilo přehřátí, průtok vzduchu u CFL u integrovaného elektrického registru nesmí klesnout pod minimální hodnotu.

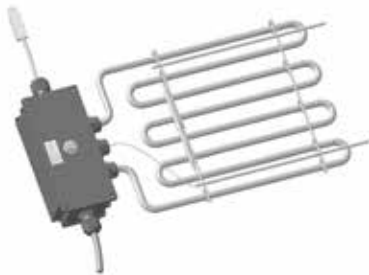
Je nutno dodržet příslušné bezpečnostní předpisy pro elektrický ohříváč!

Elektrický ohříváč musí být chráněn před vlhkostí a vodou.

Vysoušeč filtru se automaticky uvádí do provozu při venkovní teplotě pod 0 °C.

Elektrický dohřívací registr je regulován podle teploty.

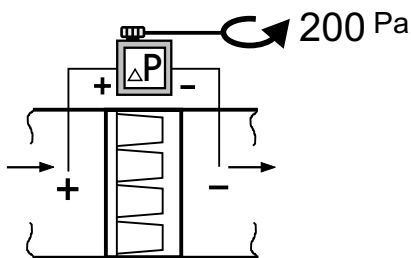
Před uvedením do provozu je nutné zkontrolovat bezpečnostní termostat STB s ručním resetovacím tlačítkem. Stisknutím tohoto tlačítka bezpečnostní termostat odblokujete.



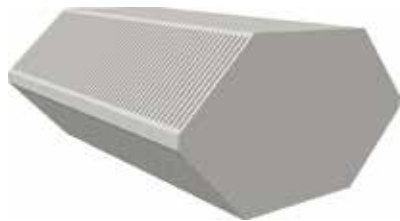
Doporučené min. průtoky vzduchu:	CFL-10	=	300 m ³ /h
	CFL-15	=	600 m ³ /h
	CFL-22	=	800 m ³ /h
	CFL-32	=	1400 m ³ /h

Kontrola filtru

Před uvedením CFL-WRG do provozu je třeba nastavit diferenční tlakové spínače na filtru venkovního vzduchu a filtru odpadního vzduchu na hodnoty 200 Pa (kruhová stupnice).

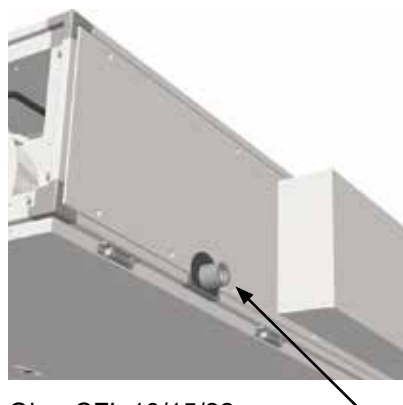


Protiproudý deskový výměník/Obtoková klapka



Protiproudý deskový výměník tepla je v podstatě bezúdržbový.
Při uvádění do provozu zkontrolujte směr otáčení servopohonu obtokové klapky (režim bypass (obtok)/režim WRG).

Vana odvodu kondenzátu



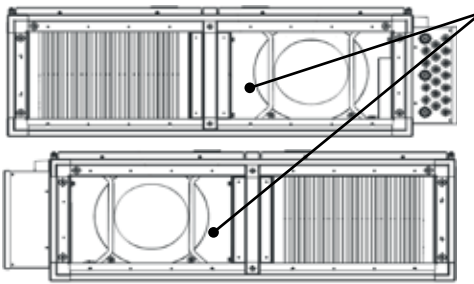
Obr.: CFL 10/15/22

K zajištění bezpečného odvodu kondenzátu je nutné nainstalovat sifon a odvod kondenzátu zavést do kanalizace.
Odvod kondenzátu musí být chráněn proti zamrznutí.
Sifon naplňte vodou.



Obr.: CFL 32

Stanovení objemového průtoku vzduchu



Stanovení objemového průtoku je založeno na metodě měření rozdílu tlaků. Přitom se porovnává statický tlak před vstupní tryskou se statickým tlakem ve vstupní trysce.

Objemový průtok je možno vypočítat z účinného tlaku Δp_w (diferenční tlak ze dvou statických tlaků) podle uvedené rovnice.

Pro zjištění správného průtoku musí být dveře zavřené. Pro měření je třeba z jednotky vyvést měřicí hadičky otvorem v podlaze jednotky.

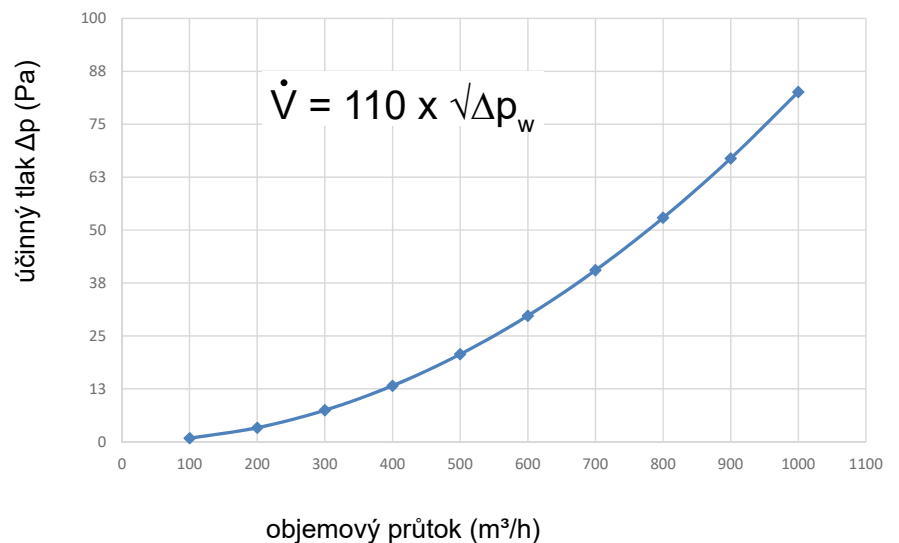
Vzhledem k montážní situaci ventilátorů je třeba pro stanovení objemového průtoku používat korekční součinitel k výrobce.

Účinný tlak CFL 10



Δp = účinný tlak
(symbolické znázornění)

Ventilátory u CFL 10 mají součinitel k v rovnici s hodnotou 110.



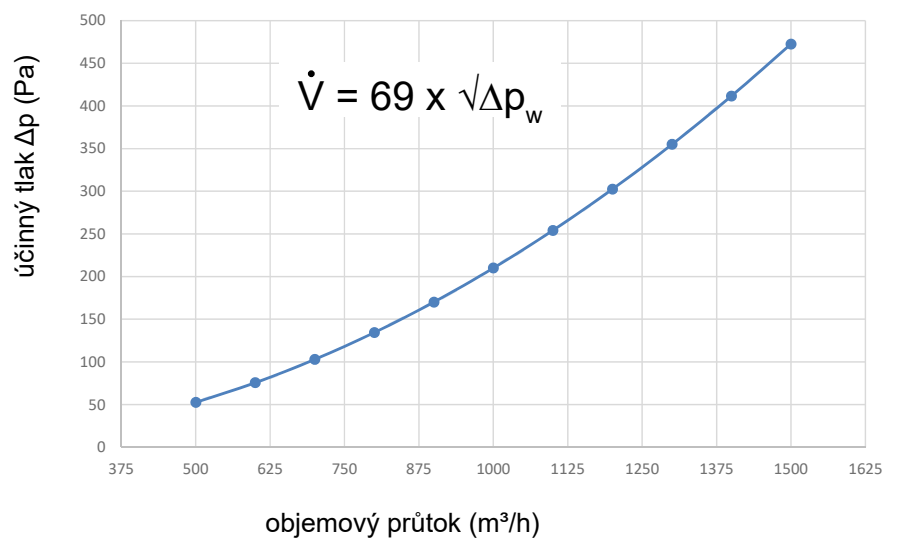
Δp [Pa]	1	3	7	13	21	30	40	53	67	83
V [m³/h]	100	200	300	400	500	600	700	800	900	1000

Účinný tlak CFL 15



Δp = účinný tlak
(symbolické znázornění)

Ventilátory u CFL 15 mají součinitel k v rovnici s hodnotou 69.



Δp [Pa]	53	76	103	134	170	210	254	302	355	412	473
V [m³/h]	500	600	700	800	900	1000	1100	1200	1300	1400	1500

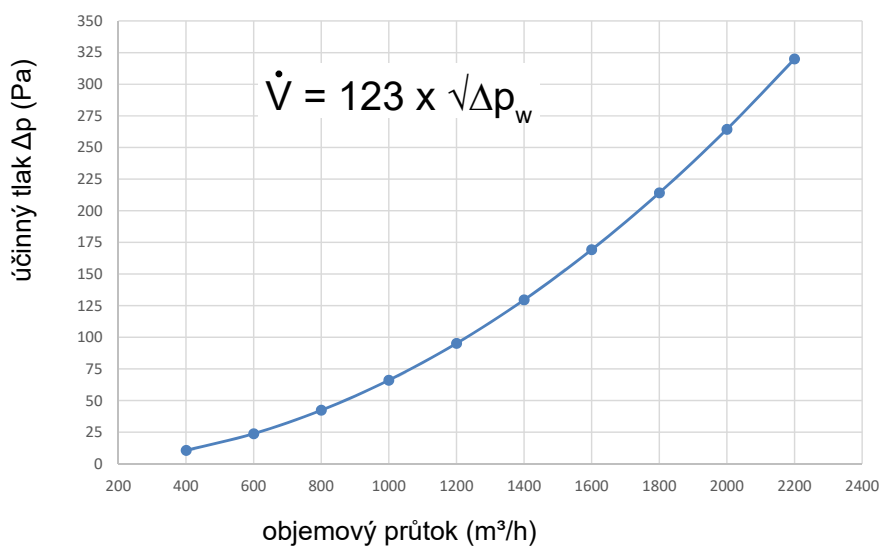
9. Uvedení do provozu

Účinný tlak CFL 22



Δp = účinný tlak
(symbolické znázornění)

Ventilátory u CFL 22 mají součinitel k v rovnici s hodnotou 123.



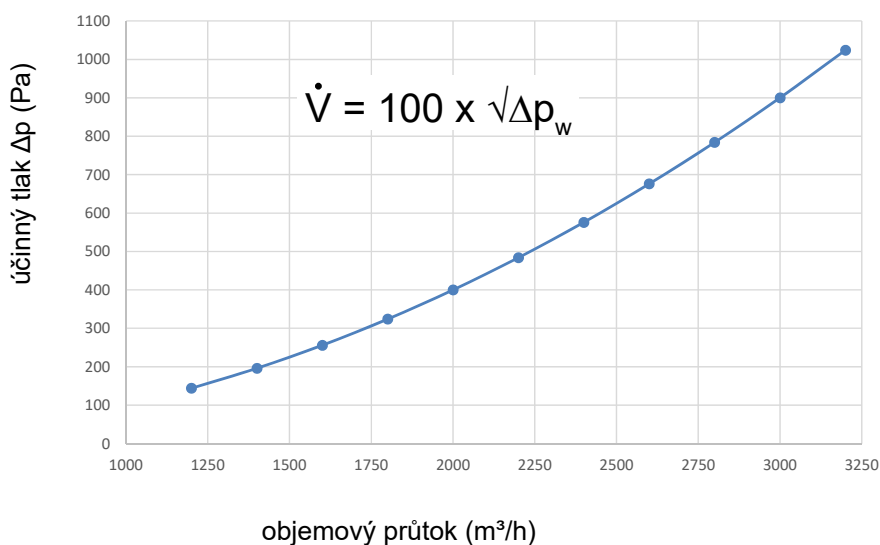
Δp [Pa]	11	24	42	66	95	130	169	214	264	320
V [m^3/h]	400	600	800	1000	1200	1400	1600	1800	2000	2200

Účinný tlak CFL 32



Δp = účinný tlak
(symbolické znázornění)

Ventilátory u CFL 32 mají součinitel k v rovnici s hodnotou 100.



Δp [Pa]	144	196	256	324	400	484	576	676	784	900	1024
V [m^3/h]	1200	1400	1600	1800	2000	2200	2400	2600	2800	3000	3200

Další nastavení BMK a příslušenství

Další nastavení na ovládacím modulu BMK je uvedeno v Návodu pro obsluhu regulace WRS-K.
Montáž příslušenství se provádí podle samostatných návodů, které jsou k příslušenství přiloženy.

Před zahájením údržby musí být hlavní vypínač vypnutý a zajištěný proti opětovnému zapnutí. Jinak hrozí nebezpečí úrazu od rotujících součástí při náhodném zapnutí pracovníky údržby nebo osobami v bezprostřední blízkosti.

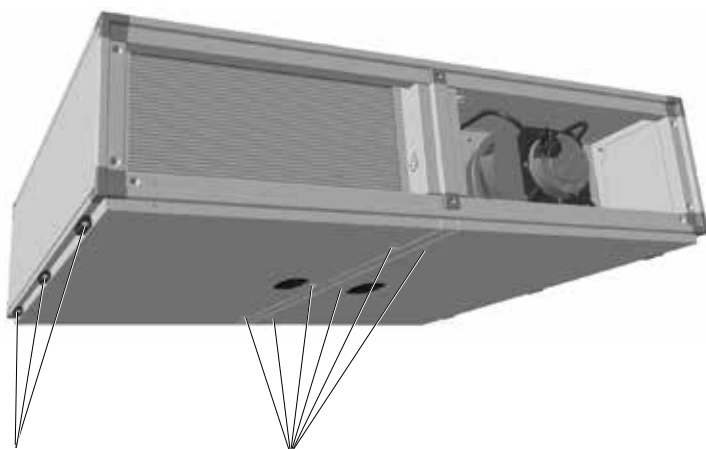
Před otevřením dveří je nutné počkat na úplné zastavení otáček ventilátorů (asi 2 minuty). Při otevření dveří se mohou vzniklým podtlakem nasát volné nebo uvolněné předměty, což může vést ke zničení ventilátoru nebo ohrožení života.



Na svorkách a přípojkách EC ventilátorů je napětí i po vypnutí jednotky. Hrozí riziko úrazu elektrickým proudem s ohrožením zdraví nebo s následkem smrti.

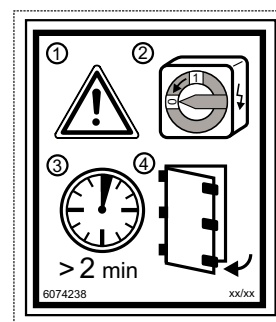
- EC ventilátorů je možné se dotýkat až 5 minut po vypnutí napájení na všech pólech.
- Při práci na elektricky nabitým zařízení je nutné používat gumovou podložku.

CFL 10/15/22



Dveře po odmontování dveřních pantů můžete kompletně demontovat.

Revizní dveře se otevírají čtyřhranným klíčem.



CFL 32



Dveře po odmontování dveřních pantů můžete kompletně demontovat.



Revizní dveře se otevírají čtyřhranným klíčem.

Údržba

Bezporuchovost funkcí větrací jednotky je třeba v pravidelných intervalech kontrolovat.

Vzduchové filtry jednotky je nutné vyměnit alespoň jednou za rok.

Při manipulaci se vzduchovými filtry je nutné používat vhodné respirátory. Vzduchové filtry musí být likvidovány v souladu s místními předpisy.

Seznam hygienických kontrol (výňatek z VDI 6022 list 1)

Kontrola provedena datum, čas: _____

Provedl: _____ Podpis: _____

Uvedeno do provozu datum, čas: _____

Činnost	Opatření v případě potřeby	1 měsíc	3 měsíce	6 měsíců	12 měsíců	24 měsíců
Hygienická kontrola						X
míst sání venkovního vzduchu						
kontrola zanesení, poškození a koroze	vyčistit a opravit				X	
Komory/skříň jednotky						
kontrola zanesení, poškození a koroze	vyčistit a opravit				X	
kontrola kondenzace	vyčistit			X		
kontrola znečištění, poškození a koroze volné komory	vyčistit a opravit				X	
Koncové prvky						
kontrola znečištění, poškození a koroze vyústek, vestavěných děrovaných desek, pletiva nebo síta (namátkou)	vyčistit nebo vyměnit				X	
namátková kontrola filtračního rouna	vyměnit				X	
postupná kontrola všech tuhých usazenin na indukčních vyústkách a na vyústkách pro odvod vzduchu	vyčistit				X	
Vzduchový filtr						
kontrola nepřipustného zanesení, poškození (netěsnosti) a zápachu	výměna vzduchového filtru (Zařízení nesmí být provozováno bez filtrů!)		X			
pozdější výměna filtru					X	
Vzduchotechnické potrubí						
kontrola poškození přístupných úseků potrubí	opravit				X	
kontrola znečištění, koroze a kondenzace vody na dvou až třech vybraných místech vnitřních ploch potrubí	kontrola na dalších místech (nejen viditelné oblasti!) s případným návrhem na vyčištění celého potrubí				X	
Tlumič hluku						
kontrola znečištění, poškození a koroze tlumiče hluku	oprava nebo výměna, pokud je to nutné, zjištění škodlivin ve vzorku				X	
Ventilátor						
kontrola znečištění, poškození a koroze ventilátoru	vyčistit a opravit			X		
Výměníky tepla (včetně výměníku pro ZZT)						
vizuální kontrola znečištění, poškození a koroze deskového výměníku	vizuální kontrola			X		
	vyčistit, příp. vymontovat (výztuhu odšroubovat a deskový protiproudý výměník vymýt)				X	
ohříváč: kontrola znečištění, poškození, koroze a těsnosti	vyčistit a opravit			X		
kontrola znečištění, poškození, koroze a těsnosti kondenzátní vany, kondenzátního čerpadla	vyčistit a opravit		X			
kontrola funkce odvodu kondenzátu a sifonu	vyčistit a opravit		X			

Opravy

Poruchy a poškození mohou být odstraněny pouze odborně způsobilými osobami. Vadné komponenty mohou být nahrazeny pouze originálními náhradními díly.

Elektrické zařízení



- Elektrické zařízení jednotky je třeba pravidelně kontrolovat.
- Uvolněné konektory a poškozené kabely se musí okamžitě vyměnit.
- Ochranný vodič je třeba pravidelně kontrolovat.

Servomotory klapek



Servomotory jsou bezúdržbové.

V pravidelných intervalech zkontrolujte pevnost propojení servopohonu a pohonu klapky.

Sifon



Sifon DN 50 (příslušenství) se musí pravidelně kontrolovat, zda není znečištěný, v případě potřeby jej vyčistěte (viz seznam kontrol). Před uvedením do provozu sifon naplňte vodou.



Protiproudý deskový výměník (PDV)

V pravidelných intervalech kontrolujte a čistěte.

Čištění výměníku (lze bez výměny PDV):

- vysajte prach, pracujte opatrně, aby nedošlo k poškození či ohnutí lamel,
- vyčistěte čistou netlakovou vodou nebo mýdlovým roztokem.

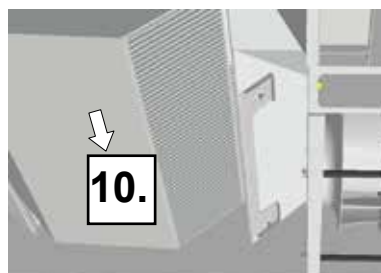
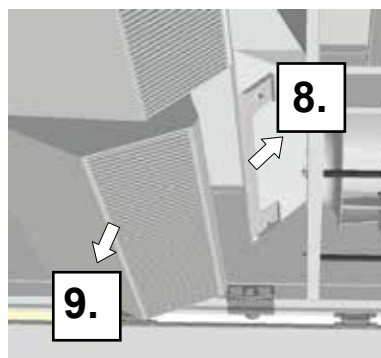
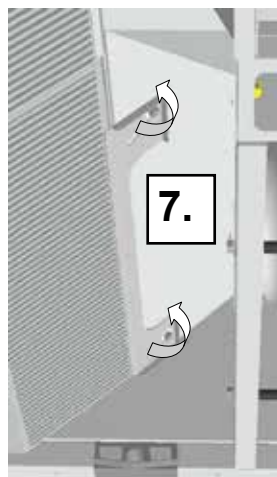
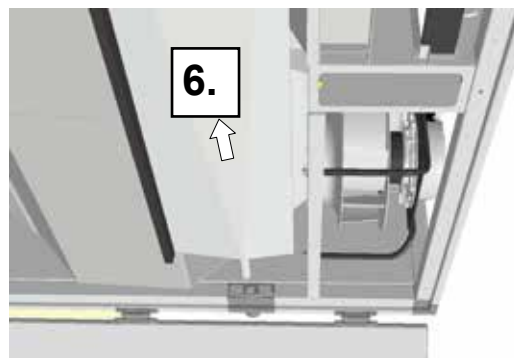
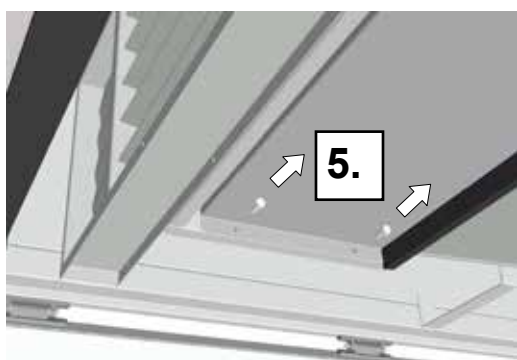
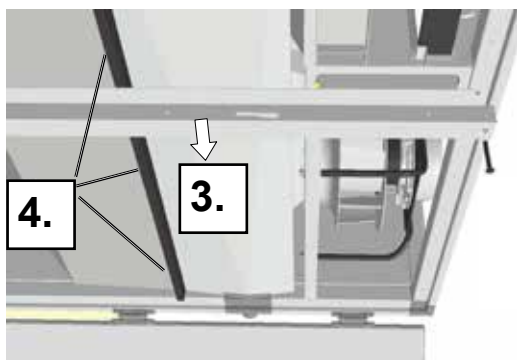
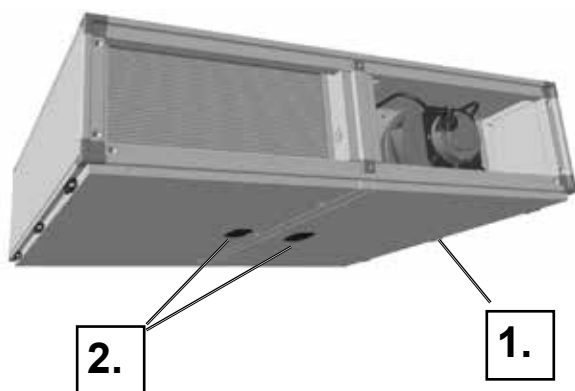
Demontáž skupin desek výměníku je umožněna systémem nosných lišt.

Pozor

- U čisticích metod se zvýšeným tlakem (např. parní tryska/vysokotlaký čistič) vzniká riziko mechanického poškození PDV.
- Před opětovným uvedením do provozu musí být obnoveno těsnění vany odvodu kondenzátu instalované při výrobě, pokud bylo odstraněno při údržbě.

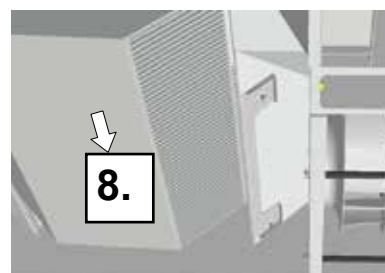
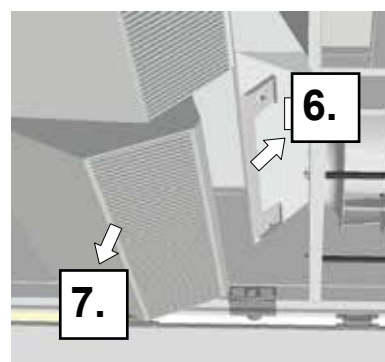
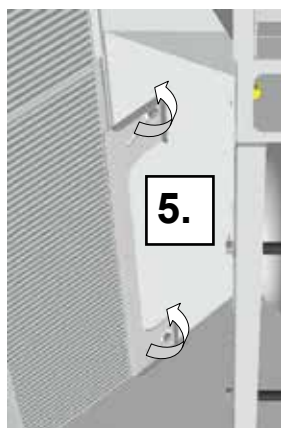
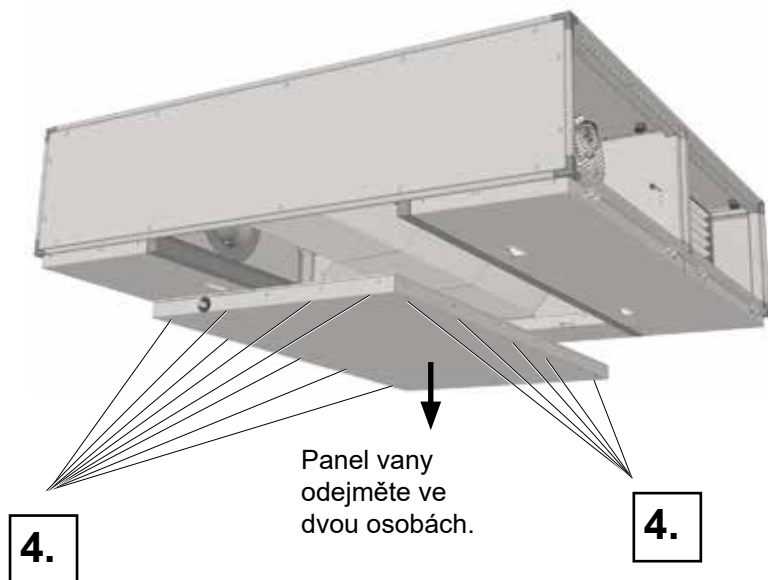
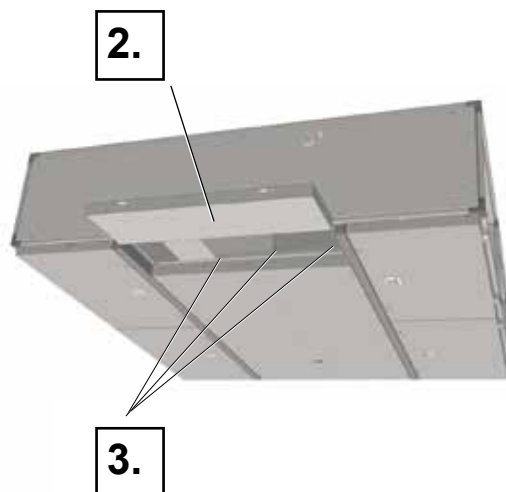
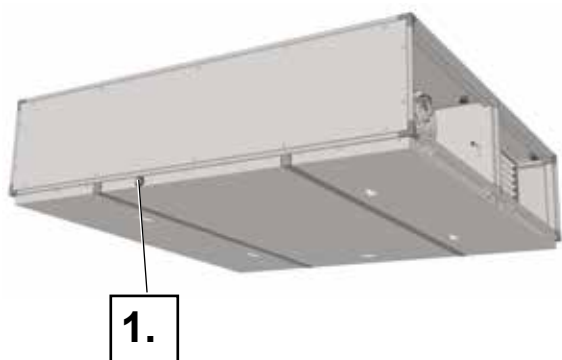
CFL 10/15/22

1. Odpojte sifon od odpadu.
2. Otevřete revizní dveře.
3. Vyměňte šrouby příčky a příčku vyměňte.
4. Odstraňte těsnění (tmel) kondenzátní vaničky a v odvodu kondenzátu.
5. Uvolněte šrouby kondenzátní vaničky.
6. Kondenzátní vanu lehce stáhněte dolů (na straně šroubu) a vytáhnutím ji vyměňte.
7. Lehce povolte šrouby náklonu.
8. Úhelník náklonu posuňte nahoru.
9. Vyměňte první díl protiproudého deskového výměníku tepla.
10. Další díly vytáhněte z vodících lišt a rovněž je vyměňte.
11. Zpětná montáž se provádí v opačném pořadí (obnovte utěsnění těsnicím tmelem).



CFL 32 Pro demontáž panelů vaničky jsou třeba dvě osoby.

1. Odpojte sifon od odpadu.
2. Otevřete revizní dveře obtoku.
3. Vyjměte spojovací šrouby (3 ks) panelů vaničky.
4. Vyjměte šrouby na straně panelů vaničky a panely vaničky vyjměte.
5. Povolte trochu šrouby náklonu.
6. Úhelník náklonu posuňte nahoru.
7. Vyjměte první díl protiproudého deskového výměníku tepla.
8. Další díly vytáhněte z vodicích lišt a rovněž je vyjměte.
9. Zpětná montáž se provádí v opačném pořadí.



Ventilátor s motorem

**Pozor**

Motor a ložiska jsou bezúdržbové.
V případě potřeby umyjte oběžné kolo ventilátoru mýdlovou vodou.

Proveďte připojení hadičky pro měřící hrdlo na vtokové dýze.
Volné připojení může způsobit chybu měření.

Integrovaný montážní systém ulehčuje demontáž kompletní jednotky ventilátoru s motorem s čelní deskou.

Vysoušeč filtru (příslušenství)/ Dohřívací registr (příslušenství)

Uvedené příslušenství v pravidelných intervalech kontrolujte a čistěte.
Zkontrolujte uvolnění bezpečnostního termostatu STB s ručním resetovacím tlačítkem.

Stisknutím tohoto tlačítka bezpečnostní termostat odblokujete.

Čištění elektrického ohřívače:

- vysajte prach, pracujte opatrně, aby nedošlo k poškození topných spirál,
- vyfoukejte stlačeným vzduchem o tlaku max. 1 bar.

U čištění příliš vysokým tlakem vzniká nebezpečí mechanického zničení elektrického registru.

Elektrické registry musí být chráněny před vlhkostí a vodou.

Obtokové klapky/klapka odpad. vzduchu/klapka venk. vzduchu



Zkontrolujte volný chod klapek. Klapky se nemažou olejem. Použitý plast by se mohl zničit, což by vedlo k nefunkčnosti klapky.

Klapky v případě potřeby omyjte mýdlovou vodou, jinak bez údržby.

Kompaktní filtr



Kompaktní filtry nelze regenerovat. Při zanesení nebo nejpozději do 12 měsíců musí být vyměněny. Pokud je zjištěno nadměrné zanášení filtrů, je doporučeno zkrácení intervalů výměn filtrů.

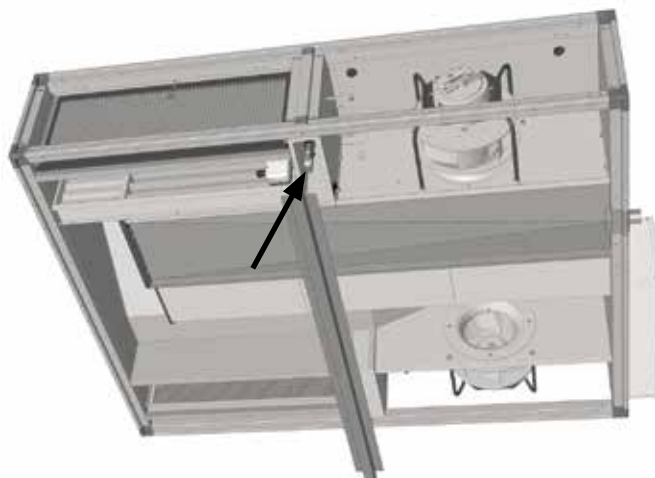
Při výměně lze kompaktní filtry vyjmout ze skříně jednotky po otevření pravých revizních dveří (viz náhradní díly).

Větrací jednotka CFL se nesmí provozovat bez filtru!

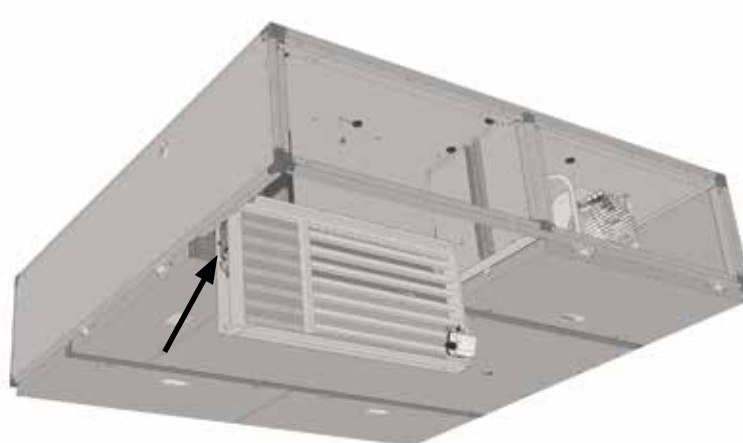
Servomotor obtoku

Servomotory jsou bezúdržbové.
V pravidelných intervalech zkontrolujte pevnost propojení servopohonu a pohonu odtokové klapky.

CFL 10/15/22



CFL 32

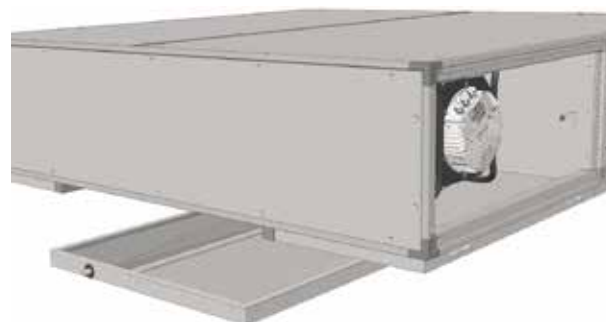


Vana odvodu kondenzátu

V pravidelných intervalech kontrolujte, zda vana není znečištěná, v případě potřeby ji vyčistěte (viz seznam kontrol). Dbejte, aby nedošlo k ucpání odtokové růžice.



CFL 10/15/22



CFL 32

CFL 10 - WRG

Č.	Popis	Poznámka	Obj. číslo
1	ventilátor přívodu vzduchu vč. čelního panelu	CFL250-0,50-3080	2138795
2	ventilátor odvodu vzduchu vč. čelního panelu	CFL250-0,50-3080	2138795
3	kompaktní filtr ISO ePM10 60% (M5) odvodu vzduchu	B287 x H389 x T48	1668944
4	kompaktní filtr ISO ePM1 55% (F7) přívodu vzduchu	B287 x H389 x T48	1668945
5	snímač diferenčního tlaku	A2G-40	2747329
6	protiproudý deskový výměník	GS 30/390	2980940
7	servomotor pro obtokovou klapku	CM24-SR-F10-R-WLF	2269611
8	snímač teploty zásuvné		2799058
9	střední příčka revizních dveří		6217979
10a	revizní dveře CFL-WRG obslužná strana přívodu vzduchu vpravo		6217981
10b	revizní dveře CFL-WRG obslužná strana přívodu vzduchu vlevo		6218904

CFL 15 - WRG

Č.	Popis	Poznámka	Obj. číslo
1	ventilátor přívodu vzduchu vč. čelního panelu	CFL250-0,75-3450	2139812
2	ventilátor odvodu vzduchu vč. čelního panelu	CFL250-0,75-3450	2139812
3	kompaktní filtr ISO ePM10 60% (M5) odvodu vzduchu	B592 x H287 x T48	1668826
4	kompaktní filtr ISO ePM1 55% (F7) přívodu vzduchu	B592 x H287 x T48	1668827
5	snímač diferenčního tlaku	A2G-40	2747329
6	protiproudý deskový výměník	GS 30/570	2980929
7	servomotor pro obtokovou klapku	CM24-SR-F10-R-WLF	2269611
8	snímač teploty zásuvné		2799058
9	střední příčka revizních dveří		6217979
10a	revizní dveře CFL-WRG obslužná strana přívodu vzduchu vpravo		6217992
10b	revizní dveře CFL-WRG obslužná strana přívodu vzduchu vlevo		6218906

CFL 22 - WRG

Č.	Popis	Poznámka	Obj. číslo
1	ventilátor přívodu vzduchu vč. čelního panelu	CFL280-0,75-3000	2139813
2	ventilátor odvodu vzduchu vč. čelního panelu	CFL280-0,75-3000	2139813
3	kompaktní filtr ISO ePM10 60% (M5) odvodu vzduchu	B795 x H333 x T48	1668954
4	kompaktní filtr ISO ePM1 55% (F7) přívodu vzduchu	B795 x H333 x T48	1668955
5	snímač diferenčního tlaku	A2G-40	2747329
6	protiproudý deskový výměník	GS 35/500	2980989
7	servomotor pro obtokovou klapku	CM24-SR-F10-R-WLF	2269611
8	snímač teploty zásuvné		2799058
9	střední příčka revizních dveří		6217980
10a	revizní dveře CFL-WRG obslužná strana přívodu vzduchu vpravo		6217982
10b	revizní dveře CFL-WRG obslužná strana přívodu vzduchu vlevo		6218905

CFL 32 - WRG

Č.	Popis	Poznámka	Obj. číslo
1	ventilátor přívodu vzduchu vč. čelního panelu	CFL310-2,10-3450	2139814
2	ventilátor odvodu vzduchu vč. čelního panelu	CFL310-2,10-3450	2139814
3	kompaktní filtr ISO ePM10 60% (M5) odvodu vzduchu	B406 x H842 x T48	1669201
4	kompaktní filtr ISO ePM1 55% (F7) přívodu vzduchu	B406 x H842 x T48	1669202
5	snímač diferenčního tlaku	A2G-40	2747329
6	protiproudý deskový výměník	GS 45/520	2981955
7	servomotor pro obtokovou klapku	CM24-SR-F10-R-WLF	2269611
8	snímač teploty zásuvné		2799058
9	střední příčka revizních dveří		6219303
10a	revizní dveře CFL-WRG obslužná strana přívodu vzduchu vpravo		6219285
10b	revizní dveře CFL-WRG obslužná strana přívodu vzduchu vlevo		6219290



WOLF GmbH / Postfach 1380 / D-84048 Mainburg
Tel. +49.0.87 51 74- 0 / Fax +49.0.87 51 74- 16 00 / www.WOLF.eu