

### Bezpečnostní pokyny

V tomto popisu jsou použity následující symboly a značky. Tyto důležité pokyny se týkají osobní ochrany a technické provozní bezpečnosti.



„Bezpečnostní pokyn“ uvozuje návody a pokyny, které musejí být dodrženy, aby nedošlo k ohrožení nebo úrazům osob a poškození přístroje.



**Nebezpečné elektrické napětí elektrických součástí!**

**Pozor: Před demontáží krytu vypněte provozní vypínač.**

Pokud je provozní spínač zapnutý, nikdy nesahejte na elektrické součásti a kontakty! Hrozí nebezpečí úrazu elektrickým proudem s ohrožením zdraví s následkem smrti.

Na přívodních svorkách je napětí i po vypnutí provozního spínače.

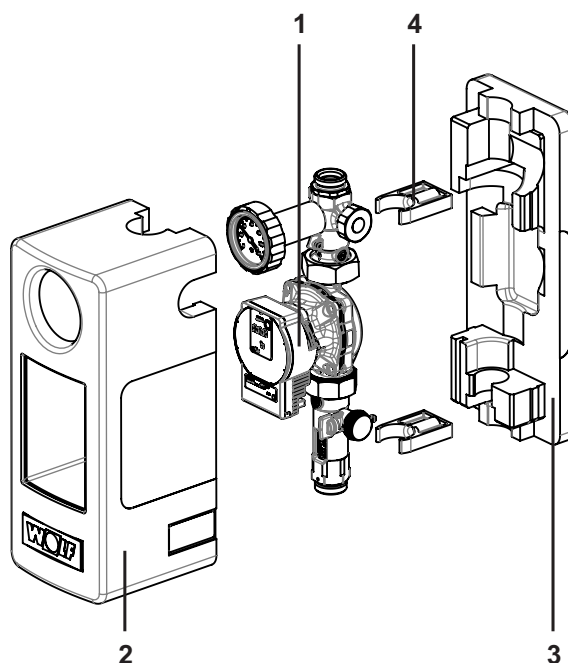
**Pozor**

„Upozornění“ uvozuje technické návody a pokyny, které musejí být dodrženy, aby nedošlo k poškození a poruchám přístroje.

Montáž, prvotní uvedení do provozu, kontroly, údržby a servis musí provést autorizovaný odborník. Dodržujte místní aktuálně platné normy a směrnice.

### Obsah

- 1 Vratná větev kolektoru se solárním čerpadlem, regulací průtoku a ukazatelem teploty
- 2 Přední izolační kryt
- 3 Zadní izolační kryt
- 4 Nástěnné držáky

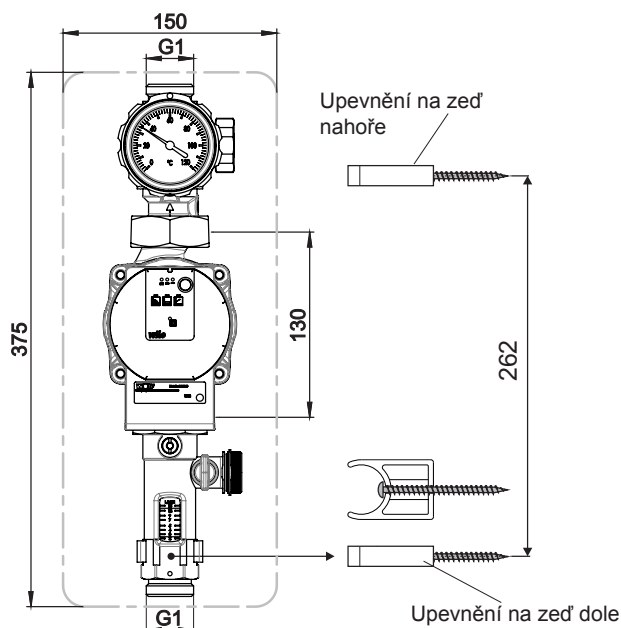


### Technické údaje

	Skupina solárního čerpadla 10 E	Skupina solárního čerpadla 20 E
Regulace průtoku	2 - 15 l/min	7 - 30 l/min
Max. dovolený provozní přetlak	10 barů	10 barů
Max. provozní teplota zařízení (při teplotě prostředí 50 °C)	110 °C	110 °C
Krátkodobá tepelná odolnost do	140 °C	140 °C

Specifické údaje čerpadla a charakteristiky jsou uvedeny v samostatně dodávaném návodu čerpadla.

### Rozměry k připojení



### Místo instalace

Skupinu solárního čerpadla instalujte do vratného solárního rozvodu.

### Upevnění na stěnu

- Vyjměte součásti skupiny solárního čerpadla z obalu a odstraňte izolační kryty (2, 3).
- Označte otvory k vyvrtání (vzdálenost 262 mm), vyvrtejte je ( $\varnothing$  8 mm) a vložte do otvorů hmoždinky
- Vyjměte z horního a spodního nástěnného držáku (4) větve vratného toku (1).
- Namontujte nástěnné držáky (4) dodanými šrouby
- Nasadte zadní izolační kryt (3) nad nástěnný držák
- Nasadte opět do nástěnného držáku (4) větve vratného toku (1).

### Montáž přívodního vedení

- Upevněte potrubí solárního okruhu na horních a spodních přípojkách pomocí šroubení se svěracím kroužkem. Nasadte konce potrubí, seřízněte pod pravým úhlem a odjehleňte, až na doraz. Klíčem pevně utáhněte šroubení se svěracím kroužkem. Při utahování přidržujte druhým klíčem v protisměru.

Pozor

**Při použití měděných trubek se stěnou o tloušťce  $\leq$  1 mm, a především u měkkých měděných trubek (válcované trubky), použijte k další stabilizaci trubek opěrná pouzdra.**

### Elektrická přípojka cirkulačního čerpadla

- Práce na elektrickém zařízení smí provádět pouze odborník. Vyvedte přívodní kabel cirkulačního čerpadla z izolace a připojte jej podle montážního návodu solárního regulátoru.



**Nebezpečí poškození, životu nebezpečná napětí na přístroji.**

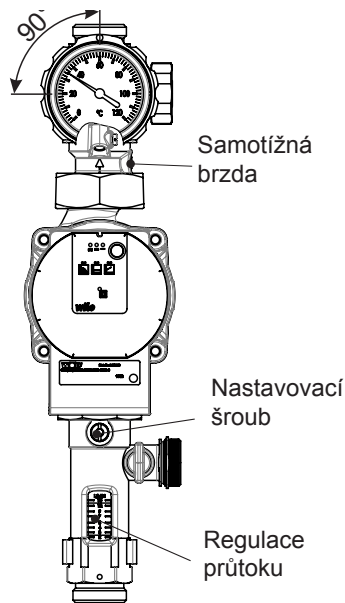
### Napouštění a propláchnutí zařízení



**Nenapouštějte zařízení při silném slunečním záření, případně zakryjte kolektory. Hrozí nebezpečí popálení! Napouštějte do zařízení pouze nezředěný přípravek ANRO. Zákaz přimíchávání vody nebo jiných teplonosných médií. V opačném případě hrozí nebezpečí vytvoření hrudek a nelze zaručit ochranu proti korozi a zamrznutí. Následkem může být kompletní výpadek zařízení.**

K napouštění a vyplachování solárního zařízení doporučujeme použití napouštěcích a vyplachovacích čerpadel s chodem min. 20 až 60 min.! Rychlost proudění musí být  $>$  4 m/s, tím dojde k uvolnění vzduchových bublin a nečistot. Není pak nutné provedení ručního odvzdušňování.

### Napouštění a propláchnutí zařízení



- Kulový ventil (ukazatel teploty) na vratném toku (1) musí být v kolmé poloze.
- Nastavte samotížnou brzdu na větví vratného toku (1) šroubovákem do kolmé polohy ① (otevřeno).
- Napusťte zařízení a nechte je minimálně 20 až 60 minut proplachovat a odvzdušňovat.
- Nastavte tlak zařízení
- Otočte samotížnou brzdu opět do výchozí polohy (automatický režim) ②.
- Zkontrolujte těsnost zařízení.



**Při zpětném zahřívání kolektorového okruhu zásobníkem může dojít k překročení dovoleného provozního přetlaku v potrubní síti mezi zásobníkem a skupinou čerpadla!**

- Po napuštění a vypláchnutí musíte opět otevřít všechny kulové kohouty v solární stanici (vstupní větev a větev vratného toku) a musíte opět otevřít seřizovací šroub na regulátoru průtoku!
- Za provozu musejí zůstat kulové kohouty otevřené!
- Během údržby nebo oprav musí být vypnutý ohřívací zásobník vody (topný kotel).

### Uvedení do provozu

- Uvedení solárního regulátoru do provozu (viz návod k montáži a obsluze regulace).
- Nastavte na solárním cirkulačním čerpadle trvalý provoz (viz návod k montáži a obsluze regulace).
- Otočte seřizovací šroub regulace průtoku do kolmé polohy ① (max. průtok).
- Nastavte otáčky solárního cirkulačního čerpadla pomocí přepínače otáček na požadovaný průtok (hrubé nastavení).
- Pomocí seřizovacího šroubu můžete provést přesné nastavení na doporučený průtok.

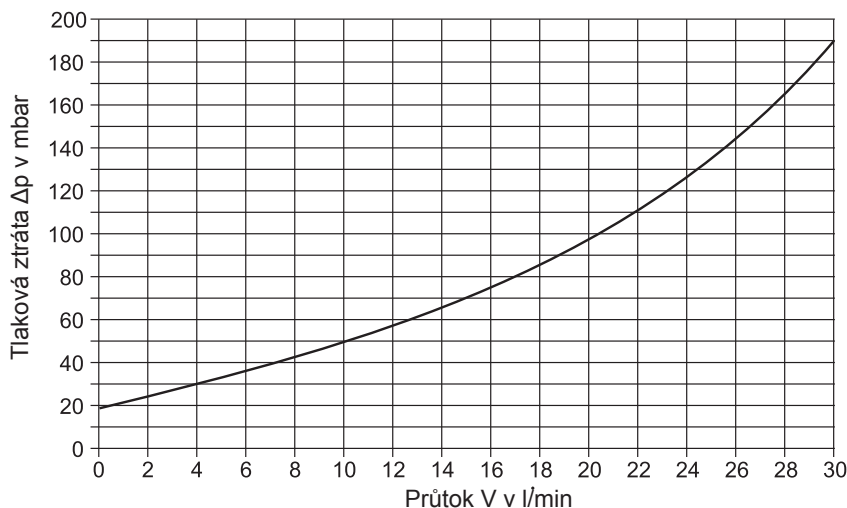
**Průtok:** 0,5 - 1,5 l/min / kolektor  
 High Flow: 1,5 l/min x kolektor  
 Low Flow: 0,5 l/min x kolektor  
 např. High Flow: 2 kolektory x 1,5 l/min = 3 l/min

- Zkontrolujte tlak zařízení a případně zařízení doplňte.

### Charakteristika tlakové ztráty

Pro skupinu solárního čerpadla

(charakteristika čerpadla  
viz strana 38-39)



### Recyklace a likvidace



Nikdy nevyhazujte do komunálního odpadu!

- ▶ V souladu se zákonem o likvidaci odpadů noste následující položky ekologicky šetrné likvidace a recyklace do vhodných sběrných míst:
    - staré zařízení
    - opotřebené díly
    - rozbité stavební díly
    - elektrický nebo elektronický odpad
    - Kapaliny a oleje nebezpečné pro životní prostředí
- Šetrné k životnímu prostředí znamená rozdělit podle skupin materiálů, aby bylo dosaženo maximální možné znovupoužitelnosti základních materiálů s minimálním dopadem na životní prostředí.
- ▶ Kartonové obaly, recyklovatelné plasty a výplňové materiály z plastu musí být zlikvidovány způsobem šetrným k životnímu prostředí prostřednictvím vhodných recyklačních systémů nebo sběrných dvorů.
  - ▶ Respektujte místní předpisy nebo předpisy jednotlivých zemí.