

Bezpečnostní pokyny

V tomto popisu jsou použity následující symboly a značky. Tyto důležité pokyny se týkají osobní ochrany a technické provozní bezpečnosti.



„Bezpečnostní pokyn“ uvozuje návody a pokyny, které musejí být dodrženy, aby nedošlo k ohrožení nebo úrazům osob a poškození přístroje.



Nebezpečné elektrické napětí elektrických součástí!

Pozor: Před demontáží krytu vypněte provozní vypínač.

Pokud je provozní spínač zapnutý, nikdy nesahejte na elektrické součásti a kontakty! Hrozí nebezpečí úrazu elektrickým proudem s ohrožením zdraví s následkem smrti.

Na přívodních svorkách je napětí i po vypnutí provozního spínače.

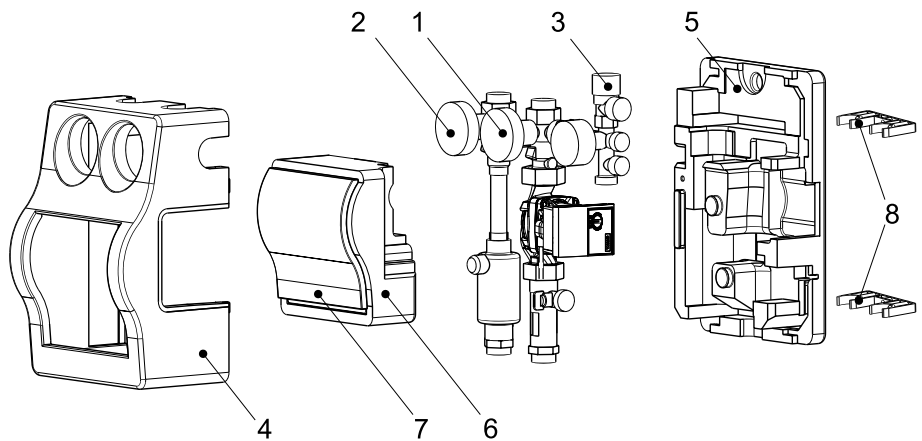
Pozor

„Upozornění“ uvozuje technické návody a pokyny, které musejí být dodrženy, aby nedošlo k poškození a poruchám přístroje.

Montáž, prvotní uvedení do provozu, kontroly, údržby a servis musí provést autorizovaný odborník. Dodržujte místní aktuálně platné normy a směrnice.

Obsah

- 1 **Vratná větev** kolektoru se solárním čerpadlem, regulací průtoku a ukazatelem teploty
- 2 **Vstupní větev** kolektoru s odlučovačem vzduchu a ukazatelem teploty
- 3 **Bezpečnostní skupina** s přetlakovým ventilem
- 4 **Přední izolační kryt**
- 5 **Zadní izolační kryt**
- 6 **Držák izolačního krytu** vhodný k instalaci solárního regulátoru Wolf
- 7 **Záslepka izolačního krytu**, pokud není instalován regulátor
- 8 **Nástěnné držáky**

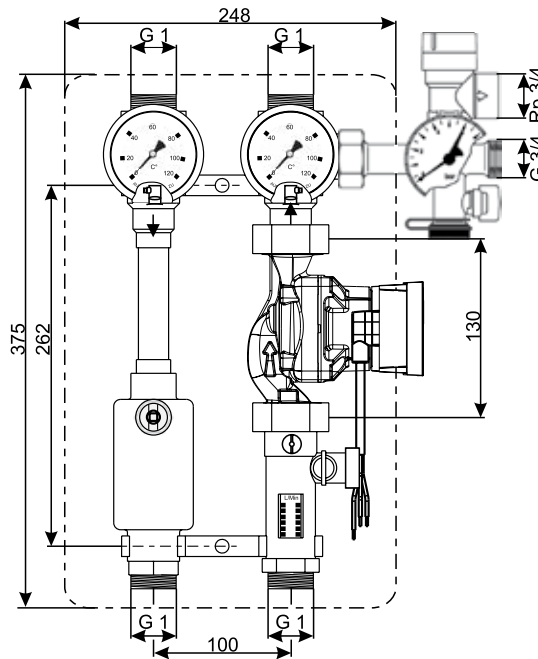


Technické údaje

	Skupina solárního čerpadla 10	Skupina solárního čerpadla 20
Regulace průtoku	2 - 15 l/min	7 - 30 l/min
Max. dovolený provozní přetlak	10 barů	10 barů
Aktivační tlak pojistného ventilu	6 barů	6 barů
Max. provozní teplota zařízení (při teplotě prostředí 50 °C)	110 °C	110 °C
Krátkodobá tepelná odolnost do	140 °C	140 °C

Specifické údaje čerpadla a charakteristiky jsou uvedeny v samostatně dodávaném návodu čerpadla.

Rozměry k připojení



Montáž na stěnu

- Vyjměte součásti skupiny solárního čerpadla z obalu a odstraňte izolační kryty. Přitom musíte demontovat přední izolační kryt (4), držák izolačního krytu (6) se záslepkou (7) a zadní izolační kryt (5).
- Označte otvory k vyvrtání (vzdálenost 262 mm), vyvrtajte je (\varnothing 8 mm) a vložte do otvorů dodané hmoždinky.
- Vyjměte z horního a spodního nástěnného držáku (8) větve vratného toku (1).
- Přišroubujte nástěnné držáky (8) dodanými šrouby a podložkami, nasadte zadní izolační kryt (5) a opět upevněte větev vratného toku (1).

Montáž přívodního vedení

- Upevněte potrubí solárního okruhu na horních a spodních přípojkách pomocí šroubení se svěracím kroužkem. Nasadte konce potrubí, seřízněte pod pravým úhlem a odjehlejte, až na doraz. Klíčem pevně utáhněte šroubení se svěracím kroužkem. Při utahování přidržujte druhým klíčem v protisměru.

Pozor

Při použití měděných trubek se stěnou o tloušťce ≤ 1 mm, a především u měkkých měděných trubek (válcované trubky), použijte k další stabilizaci trubek opěrná pouzdra.

Montáž pojistného ventilu

- Předmontovanou bezpečnostní skupinu (3) přišroubujte na připojovacím hrdle větve vratného toku (1) pomocí převlečné matice.

Elektrická přípojka cirkulačního čerpadla

- Práce na elektrickém zařízení smí provádět pouze odborník. Vyvedte přívodní kabel cirkulačního čerpadla uprostřed z izolace a připojte jej podle montážního návodu solárního regulátoru.



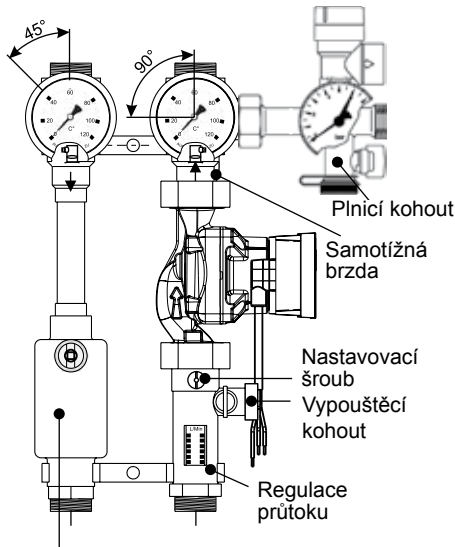
Nebezpečí poškození, životu nebezpečná napětí na přístroji.

Napouštění a propláchnutí zařízení



Nenapouštějte zařízení při silném slunečním záření, případně zakryjte kolektory. Hrozí nebezpečí popálení! Napouštějte do zařízení pouze nezředěný přípravek ANRO. Zákaz přimíchávání vody nebo jiných teplotně odolných médií. V opačném případě hrozí nebezpečí vytvoření hrudek a nelze zaručit ochranu proti korozi a zamrznutí. Následkem může být kompletní výpadek zařízení.

K napouštění a vyplachování solárního zařízení doporučujeme použití napouštěcích a vyplachovacích čerpadel s chodem min. 20 až 60 min.! Rychlost proudění musí být > 4 m/s, tím dojde k uvolnění vzduchových bublin a nečistot. Není pak nutné provedení ručního odvzdušňování.



Odlučovač vzduchu s odvěšovací ventil

- Připojte plnicí a vyplachovací čerpadlo k hornímu plnicímu kohoutu bezpečnostní skupiny
- Připojte hadici k vypouštěcímu kohoutu regulátoru průtoku a vyvedte ji do plnicí nádoby
- Nastavte samotížnou brzdu na větví vratného toku (1) šroubovákem do kolmé polohy ① (otevřeno).
- Přestavte kulový kohout (ukazatel teploty) na větví přítoku (2) do polohy 45°, přestavte polohu kulového kohoutu na větví vratného toku (1) do polohy 90°. => na solárním čerpadle není při napouštění a vyplachování průtok.
- Pomalu napouštějte solární zařízení.
- Během vyplachování několikrát pootevřete kulový kohout na větví vratného toku (1), tím vypláchnete vzduch ze solárního čerpadla.
- Otevřete odvěšovací ventil na odlučovači vzduchu na větví přítoku (2) tak, aby začala vytékat kapalina ANRO.
- Zavřete vypouštěcí ventil, nastavte tlak zařízení, zavřete plnicí kohout a odpojte vyplachovací čerpadlo.
- Přestavte samotížnou brzdu opět do výchozí polohy ⊖ (automatický režim). Přestavte kulové kohouty na větví přítoku a vratného toku opět do kolmé polohy.



Při zpětném zahřívání kolektorového okruhu zásobníkem může dojít k překročení dovoleného provozního přetlaku v potrubní síti mezi zásobníkem a skupinou čerpadla!

- Po napuštění a vypláchnutí musíte opět otevřít všechny kulové kohouty v solární stanici (vstupní větev a větev vratného toku) a musíte opět otevřít seřizovací šroub na regulátoru průtoku!
- Za provozu musejí zůstat kulové kohouty otevřené!
- Během údržby nebo oprav musí být vypnutý ohřívací zásobník vody (topný kotel).

Uvedení do provozu

- Uvedení solárního regulátoru do provozu (viz návod k montáži a obsluze regulace).
- Nastavte na solárním cirkulačním čerpadle trvalý provoz (viz návod k montáži a obsluze regulace).
- Otočte seřizovací šroub regulace průtoku do kolmé polohy ① (max. průtok).
- Nastavte otáčky solárního cirkulačního čerpadla pomocí přepínače otáček na požadovaný průtok (hrubé nastavení).
- Pomocí seřizovacího šroubu můžete provést přesné nastavení na doporučený průtok.

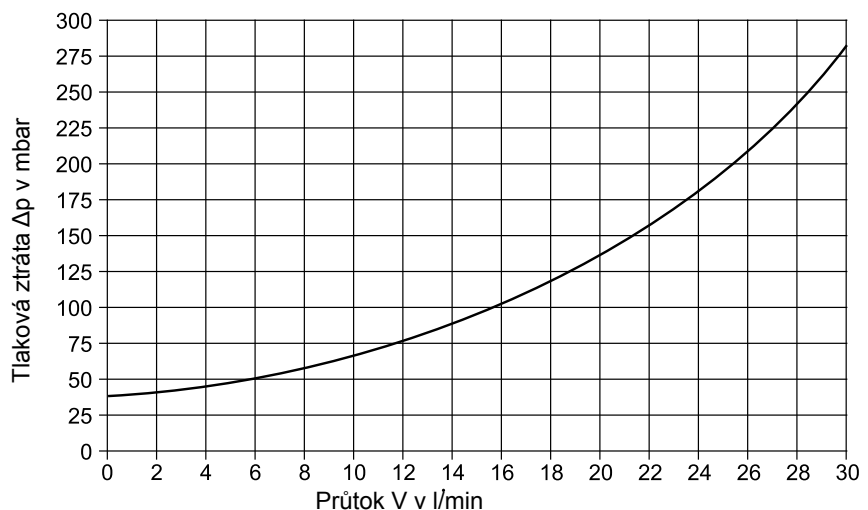
Průtok: 0,5 - 1,5 l/min / kolektor
 High Flow: 1,5 l/min x kolektor
 Low Flow: 0,5 l/min x kolektor
 např. High Flow: 2 kolektory x 1,5 l/min = 3 l/min

- Zkontrolujte tlak zařízení a případně zařízení doplňte.

Charakteristika tlakové ztráty

Pro skupinu solárního čerpadla

(charakteristika čerpadla viz strana 38-39)



Recyklace a likvidace

Nikdy nevyhazujte do komunálního odpadu!

- ▶ V souladu se zákonem o likvidaci odpadů noste následující položky ekologicky šetrné likvidace a recyklace do vhodných sběrných míst:
 - staré zařízení
 - opotřebené díly
 - rozbité stavební díly
 - elektrický nebo elektronický odpad
 - Kapaliny a oleje nebezpečné pro životní prostředíŠetrné k životnímu prostředí znamená rozdělit podle skupin materiálů, aby bylo dosaženo maximální možné znovupoužitelnosti základních materiálů s minimálním dopadem na životní prostředí.
- ▶ Kartonové obaly, recyklovatelné plasty a výplňové materiály z plastu musí být zlikvidovány způsobem šetrným k životnímu prostředí prostřednictvím vhodných recyklačních systémů nebo sběrných dvorů.
- ▶ Respektujte místní předpisy nebo předpisy jednotlivých zemí.