

WOLF

WOLF produktový list



ZÍSKAJTE
ŠTÁTNU
DOTÁCIU



Vetracia jednotka CWL-2.

Úspešný príbeh pokračuje.

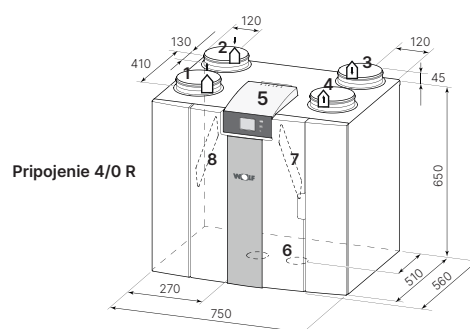
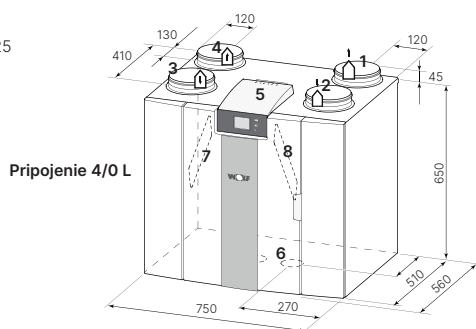
Vetracia jednotka CWL-2.

- > Najtichšia vetracia jednotka WOLF v novom, atraktívnom dizajne
- > Centrálné riadené vetranie s rekuperáciou tepla max. 99 %
- > Vhodné pre alergikov - čistý a zdravý vzduch bez peľov a hmyzu
- > Minimálne náklady na energiu, výnimočne jednoduchá údržba
- > Bajpas pre nočné chladenie, integrovaný predohrev, automatická protimrazová regulácia
- > **Jednotný systém regulácie pre všetky zariadenia WOLF. Postačí jediný modul BM-2, s možnosťou ovládania na diaľku pomocou smartfónu alebo počítača**



Rozmery

platné pre CWL-2 325



- 1 Odpadový vzduch (smerom von)
- 2 Prívod vzduchu (zvonku)

- 3 Prívod vzduchu (obytná miestnosť)
- 4 Odvod vzduchu (obytná miestnosť)

- 5 Elektrická prípojka
- 6 Prípojka na odvod kondenzátu

- 7 Filter odvodu vzduchu
- 8 Filter prívodu vzduchu

Typ	CWL-2	225	325/Enthalpie	400
Trieda špecifickej spotreby energie (SEC)*		A	A	A
Výkon ventilátora pri tlaku 150 Pa	m ³ /h	225	325	400
Miera rekuperácie tepla max.	%	98	98	99
Výška x šírka x hĺbka	mm	650 × 600 × 455	650 × 750 × 560	650 × 750 × 560
Prípojky pre vstup a výstup vzduchu	mm	125	160	180
Filter			ISO Coarse 60% (G4) (ePM1,0 50% (F7) ako prísl.)	
Faktor účinnosti	Cos φ	0,336 - 0,572	0,34 - 0,54	0,27 - 0,56
Príkon	W	8 - 92	6 - 145	8 - 178
Príkon pri 150 Pa (bez predhrievacieho registra)	W	61,5 (pri 225 m ³ /h a 100 Pa)	42,2 (pri 225 m ³ /h a 100 Pa)	87,0 (pri 300 m ³ /h a 140 Pa)
Hmotnosť	kg	29	37	38,5
Typ ochrany	IP	30	30	30
Elektroprípojky		230V/50 Hz	230V/50 Hz	230V/50 Hz

* A+ s aspoň dvoma senzormi

