

PL

Instrukcja obsługi dla obsługi serwisowej

MODUŁ SOLARNY SM1/SM1-2

Polski | Zmiany zastrzeżone!

Wskazówki bezpieczeństwa	4
Normy/Przepisy	5
Objaśnienie terminów/Skróty	6
Opis urządzenia	7

Montaż

Montaż modułu solarnego – Montaż ścienny	8
Montaż regulatora SM1-2	9
Podłączenie elektryczne	10-11
Nastawianie mikroprzełączników DIP	12-13

Poziom parametrów

Lista parametrów	14-15
Opis poszczególnych parametrów	16-25
01 Temperatura włączania zasobnika solarnego	16
02 Temperatura wyłączania zasobnika solarnego	16
03 Funkcja chłodzenia	16
04 Krytyczna temperatura	16
05 Maksymalna temperatura kolektora	16
06 Maksymalna temperatura zasobnika	17
07 Przyporządkowanie zasobników	17
08 Pomiar ilości ciepła	19
09 Natężenie przepływu	20
10 Dobór nośnika ciepła	20
11 Zasilanie magistrali	21
13 Regulacja prędkości obrotowej pompy solarnej	21
27 Funkcja kolektora rurowego	22
28 Funkcja zabezpieczenia przed zamarznięciem	23
33 Histereza zasobnika	23
36 Wyłączenie awaryjne zasobnika	23
39 Minimalne ograniczenie kolektora	23
41 Kontrola strumienia przepływu	23
42 Kontrola działania hamulca grawitacyjnego	24
43 Dolna wartość wydatku pompy	24

44	Funkcja chłodzenia odwróconego	24
51	Stężenie glikolu	24
55	Górna wartość wydatku pompy	24
56	Czas blokady pompy solarnej	24
57	Histeresa funkcji kolektora rurowego	25
58	Maks. różnica temp. dla modulacji 100%	25
59	Korekta strumienia przepływu	25
60	Test przekaźników	25
80	Licznik dzienny włączeń pompy solarnej.....	25
81	Licznik sumaryczny włączeń pompy solarnej.....	25
82	Licznik sumaryczny włączeń pompy solarnej.....	25
Funkcje dodatkowe		
	Kontrola działania wyłączania ładowania zasobnika.....	26
	Kontrola działania nadajnika impulsów	27
	Blokada doładowania zasobnika	27
	Blokada funkcji ochrony przed legionellą	27
	Wskazanie statusu zasobnika solarnego	28
	Ochrona pompy podczas przestoju.....	28
	Reset.....	28
	Maks. temp. zasobnika i kolektora w ciągu 24 godz.	28
	Liczba godzin pracy	28
	Usuwanie usterek	29
	Wymiana bezpiecznika.....	30
	Oporności czujników	31
	Dane techniczne	32
	Recykling i utylizacja	33

Zasady bezpieczeństwa

W niniejszej instrukcji używane są następujące symbole oraz wskazówki graficzne. Najważniejsze wskazówki dotyczą ochrony osób i technicznej gotowości eksploatacyjnej urządzenia.



„Zasada bezpieczeństwa” oznacza wskazówki, których należy bezwzględnie przestrzegać w celu uniknięcia zagrożenia dla życia i zdrowia osób oraz ryzyka uszkodzenia urządzenia.



Zagrożenie ze strony napięcia elektrycznego w podzespołach elektrycznych! Uwaga: Przed zdjęciem obudowy należy wyłączyć urządzenie wyłącznikiem głównym.

Zabronione jest dotykание elementów elektrycznych oraz styków, gdy urządzenie jest załączone wyłącznikiem głównym! Grozi to porażeniem prądem elektrycznym niebezpiecznym dla zdrowia i życia.

Uwaga

„Uwaga” oznacza wskazówki techniczne, których należy przestrzegać w celu uniknięcia uszkodzenia oraz zakłóceń funkcjonowania urządzenia.

Normy/dyrektywy

Urządzenie i osprzęt regulacyjny spełniają następujące przepisy:

Dyrektywy WE

- 2014/35/WE Dyrektywa niskonapięciowa
- 2014/30/WE Dyrektywa EMC

Normy EN

- EN 60335-1
- EN 60730-1
- EN 55014-1 Emisja zakłóceń elektromagnetycznych
- EN 55014-2 Odporność na zakłócenia elektromagnetyczne

Montaż/uruchomienie

- Zgodnie z normą DIN EN 50110-1 instalacja i rozruch układu regulacji ogrzewania oraz podłączonych urządzeń dodatkowych może być wykonywana jedynie przez profesjonalnych elektryków.
- Przyłącze do zasilania powinno być wyposażone w wyłącznik wielostykowy.
- Należy przestrzegać wymogów miejscowego zakładu energetycznego oraz instrukcji Niemieckiego Zrzeszenia Elektrotechników (VDE).
- Norma dotycząca budowy urządzeń elektroenergetycznych do napięć maks.1000 V DIN VDE 0100.
- Norma dotycząca eksploatacji urządzeń elektrycznych DIN VDE 0105-100.

Wskazówki ostrzegawcze

- Usuwanie, omijanie (mostkowanie) lub wyłączanie urządzeń bezpieczeństwa i nadzoru jest zabronione!
- Instalacja może być eksploatowana tylko w nienagannym stanie technicznym. Usterki i uszkodzenia, które mogą negatywnie wpłynąć na bezpieczeństwo, winny być niezwłocznie usuwane.
- Aby uniknąć temperatury wody użytkowej przekraczającej 60°C, zgodnie z normą E DIN EN 12976-1 w termicznej instalacji solarnej lub innym miejscu w domowej instalacji ciepłej wody należy zamontować automatyczny zawór mieszający zimnej wody lub inne urządzenie służące do ograniczania temperatury wylotu do maksymalnie 60°C (± 5°C) (ryzyko poparzenia gorącą wodą).

Konserwacja/naprawy

- Prawidłowe działanie instalacji i urządzeń elektrycznych należy regularnie kontrolować.
- Usterki i uszkodzenia mogą być usuwane wyłącznie przez wykwalifikowanych specjalistów.
- Uszkodzone elementy mogą być wymieniane wyłącznie na oryginalne części zamienne firmy Wolf.
- Należy przestrzegać podanych wartości bezpieczników (patrz „Dane techniczne”).

Uwaga

W razie wprowadzenia przez użytkownika zmian technicznych w urządzeniach regulacyjnych, firma Wolf nie ponosi żadnej odpowiedzialności za szkody, jakie mogą z tego powodu powstać.

Objaśnienie terminów**Ładowanie solarne**

Nagrzewanie zasobnika przez pompę obiegu solarnego.

Moc cieplna

Moc cieplna informuje, jaka ilość ciepła dostarczana jest w określonym czasie. Chodzi tu o wartość chwilową. Moc cieplna podawana jest w kW.

Natężenie przepływu

Natężenie przepływu oznacza ilość medium krążącego w obiegu solarnym dzięki pracy pompy obiegu solarnego. Natężenie przepływu podawane jest w l/min.

Pompa obiegu solarnego

Pompa, która zapewnia krążenie medium w obiegu solarnym.

Temperatura kolektora

Temperatura kolektora jest to temperatura medium, która wytwarzana jest w kolektorze pod działaniem promieni słonecznych. Temperatura kolektora mierzona jest na wylocie zasilania z płyty kolektora.

Temperatura zasobnika

Temperatura zasobnika jest to temperatura zmierzona w dolnej strefie zasobnika na wysokości solarnego wymiennika ciepła.

Uzysk

Jako uzysk określana jest ilość ciepła wytworzonego przez instalację solarną. Uzysk obliczany jest na podstawie natężenia przepływu oraz różnicy między temperaturą kolektora i temperaturą powrotu. Chodzi przy tym o wartość sumowaną w określonym czasie (dniu) lub łącznie. Uzysk podawany jest w Wh, kWh lub MWh.

Zasobnik solarny

Zasobnikiem solarnym nazywany jest zasobnik, który ładowany jest przez instalację solarną.

Skróty

SKP - Pompa obiegu solarnego

SFK - Czujnik solarny temperatury kolektora

SFS - Czujnik solarny temperatury zasobnika

RLF - Czujnik temperatury powrotu

DFG - Czujnik przepływu

Opis urządzenia

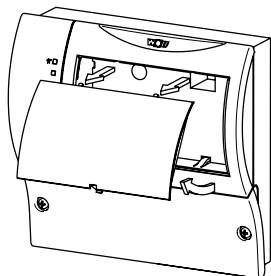
Moduł solarny (SM1/SM1-2) obejmuje sterowanie jednoobiegowej instalacji solarnej za pomocą pomiaru różnicy temperatur. Porównywane są temperatury zasobnika i kolektora. W zależności od różnicy temperatur pompa obiegu solarnego zostanie włączona lub wyłączona.

Energię ciepłą można ustalić za pomocą wewnętrznego (SM1/SM1-2) lub zewnętrznego (licznik energii cieplnej) pomiaru uzysków. Wewnętrzna rejestracja uzysku odbywa się za pomocą mierzonej wartości przepływu przy użyciu zestawu licznika energii cieplnej (wyposażenie dodatkowe) lub za pomocą wprowadzonej wartości przepływu (czujnik powrotu jest wtedy konieczny).

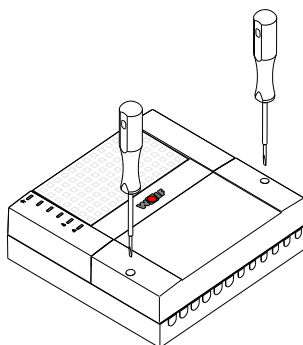
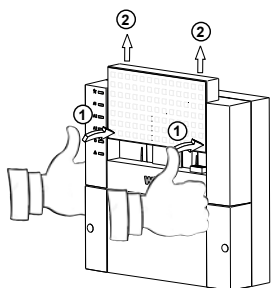
Za pomocą panelu obsługowego BM, BM-2, BM-2-Solar lub modułu interfejsu ISM1, ISM2 lub ISM7 można zmieniać parametry i wyświetlać wartości czujnika. SM1/SM1- 2 zawiera moduł interfejsu eBUS, który zapewnia integrację z systemem sterowania Wolf.

a) Montaż modułu solarnego

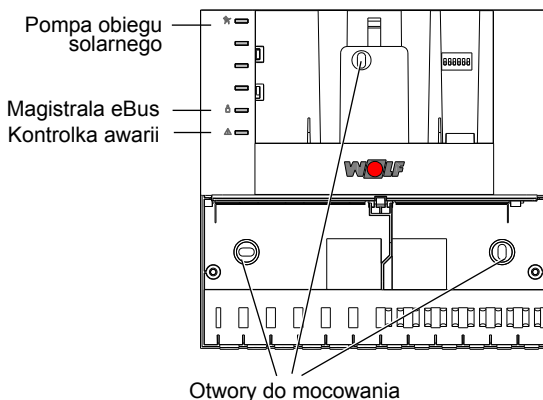
Montaż ścienny SM1



SM1-2



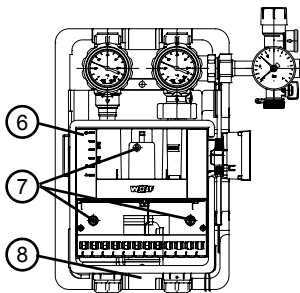
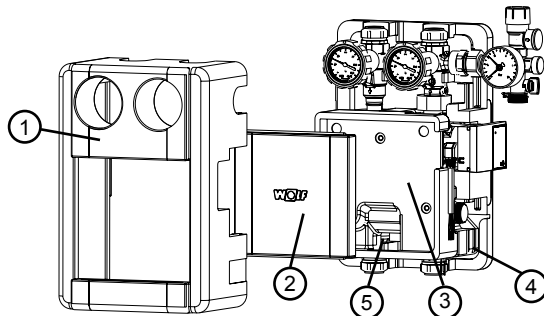
- Usunąć pokrywę przednią zgodnie ze schematem.
- a) W przypadku SM1: Należy włożyć odpowiedni wkrętak w otwór pod pokrywę przednią i lekko nacisnąć tył, tak aby pokrywa przednią sama się poluzowała.
- b) W przypadku SM1-2: Należy trzymać moduł obiema rękoma i najpierw przycisnąć pokrywę przednią za pomocą obu kciuków, a następnie zdjąć ją do góry.
- Usunąć pokrywę skrzynki z zaciskami zgodnie ze schematem. Odkręcić obie śruby za pomocą odpowiedniego śrubokrętu i zdjąć pokrywę przednią.
- Przykręcić moduł solarny do trzech otworów mocujących w puszcze podtynkowej o średnicy 55 mm lub umocuj bezpośrednio na ścianie.
- Podczas okablowywania wszystkie kable należy wyprowadzić przez odpowiednio przygotowane przelotki w dolnej części modułu, nie powodując ich naprężeń. Najpierw należy przygotować przelotki dla przewodów za pomocą odpowiedniego narzędzia, np. mogą do tego służyć szczypce ze zwężonymi końcami.
- Wykonaj okablowanie modułu solarnego zgodnie ze schematem instalacji.
- Podłącz wszystkie niepotrzebne wtyczki.



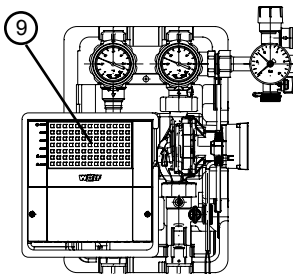
b) Montaż

Regulator SM1-2

- Zdejmij izolację ①.
- Zdejmij osłonę ② ze skrzynki elektrycznej ③.
- Następnie włóż przewód pompy obiegu solarnego w przeznaczony do tego kanał ④ izolacji i przeciągnij go przez korpus tyłem ⑤ przez przelotkę.
- Przeciągnij wiązkę elektryczną regulatora SM1-2 przez korpus górą przez przelotkę.



- Umieść regulator SM1-2 ⑥ w korpusie na górze i umocuj go do otworów ⑦ modułu solarnego za pomocą dostarczonych śrub (śruby do płyt wiórowych 3,0 x 35 mm).
- Podłącz przewód pompy obiegu solarnego do modułu solarnego i zamocuj go za pomocą uchwyty eliminującego naprężenie kabla.
- Nałóż izolację na grupę hydrauliczną ⑧. Wiązka elektryczna musi zostać przeprowadzona przez otwór (dolny, po środku).
- Wykonaj montaż czujników zasobnika i kolektora.
- Dopiero teraz można podłączyć wtyczkę z uziemieniem do sieci (230 V).
- Pozycja konserwacji regulatora SM1-2 ⑨.



Czujnik przepływu

Czujnik przepływu potrzebny jest do obliczenia uzysku przy zmierzonym natężeniu przepływu. Należy go przyłączyć do zacisków oznakowanych DFG. Czujnik przepływu znajduje się w zestawie licznika ilości ciepła (wyposażenie dodatkowe).

Czujnik temperatury powrotu

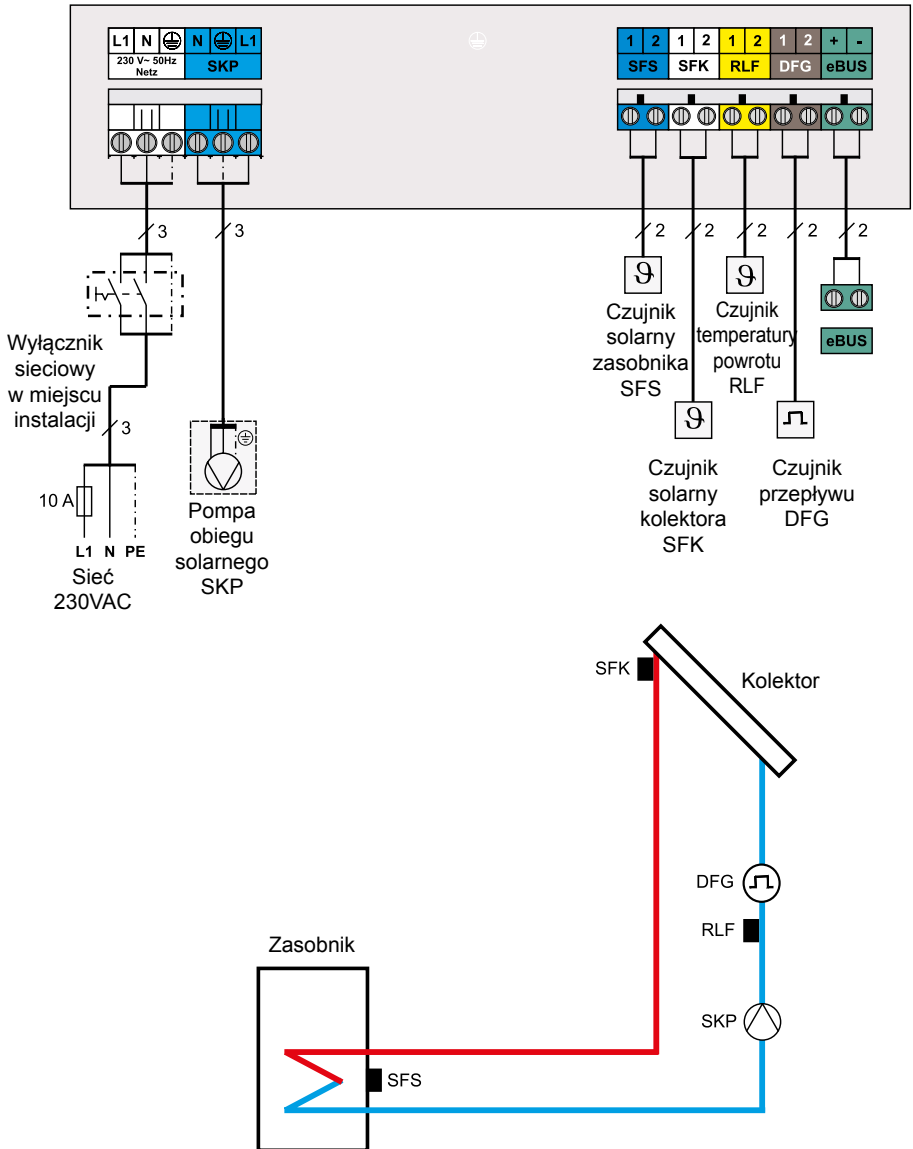
Czujnik temperatury powrotu potrzebny jest do obliczenia uzysku przy zmierzonej wartości natężenia przepływu oraz przy wprowadzonej wartości natężenia przepływu. W przypadku pomiaru uzysku czujnik temperatury powrotu zawarty jest w zestawie licznika ilości ciepła, zaś w przypadku szacunkowego określania uzysku dostępny jest osobno. Czujnik temperatury powrotu należy przyłączyć do zacisków z oznakowaniem RLF.

Zalecane przekroje przewodów dla elastycznych przewodów:

3 x 1,0 mm ²	Przewód zasilania
3 x 0,75 mm ²	Pompy
2 x 0,5 mm ²	Przewód magistrali BUS Przewód czujnika do 15 m
2 x 0,75 mm ²	Przewód czujnika do 50 m



W przypadku przeprowadzania czynności serwisowych konieczne jest wyłączenie zasilania całego urządzenia. W przeciwnym razie zachodzi zagrożenie porażeniem elektrycznym.



Nastawianie mikroprzełączników DIP
Włączanie/wyłączanie modułu solarnego

Nastawy fabryczne



Dip 1-4

W obudowie modułu solarnego znajduje się zespół czterech mikroprzełączników DIP. Są one dostępne po zdjęciu osłony lub wyjęciu modułu obsługowego.

Mikroprzełącznik DIP 1 służy do włączania („ON”) lub wyłączenia („OFF”) modułu. Przy wyłączonym module ochrona pompy podczas przestoju jest nadal aktywna.

Mikroprzełącznik DIP 2 nie spełnia żadnej funkcji.

Mikroprzełącznikiem DIP 3 można wyzerować wartości godzin eksploatacji pompy solarnej, licznika uruchomień pompy i uzysku. W tym celu mikroprzełącznik DIP 3 należy najpierw ustawić w położeniu „ON”, a następnie z powrotem przestawić na „OFF”. Po zresetowaniu wszystkie diody LED zaświecą się na krótki czas!

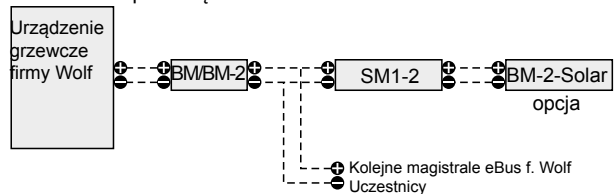
Za pomocą mikroprzełącznika DIP 4 można wczytać wartości standardowe wszystkich parametrów (= **reset**). W tym celu mikroprzełącznik DIP 4 należy najpierw ustawić w położeniu „OFF”, a następnie z powrotem przestawić na „ON”. Po zresetowaniu wszystkie diody LED zaświecą się na krótki czas!

Dostępne tryby pracy

W module solarnym SM1-2 można zastosować różne tryby pracy.

a) SM1-2 jako część systemu sterowania Wolf

Można wbudować moduł solarny SM1-2 do systemu sterowania Wolf. Obsługa modułu solarnego odbywa się wtedy za pomocą modułu obsługowego BM/BM-2 z adresem 0. Dodatkowo można podłączyć moduł obsługowy BM-2 Solar do modułu SM1-2. W takim przypadku można obsługiwać moduł solarny za pomocą modułu obsługowego BM/BM-2 z adresem 0 oraz za pomocą modułu BM-2 Solar.



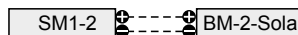
Jeśli przyporządkowano zasobnik solarny do innego modułu BM/BM-2, możliwa jest obsługa również za pomocą innego modułu BM/BM-2 (patrz opis parametru *SOL07*).

Wskazówka:

W zakresie systemu sterowania Wolf można podłączyć tylko jeden moduł solarny, tj. SM1-2 lub SM2-2.

b) SM1-2 (samodzielny) z modulem obsługowym BM/BM-2-Solar

Moduł działa razem z modulem obsługowym BM-2 Solar.

**c) SM1-2 (samodzielny) bez modułu obsługowego**

Moduł solarny działa bez modułu obsługowego. Obsługa i odczyt wartości są możliwe tylko za pomocą zdalnego systemu WRS.

Tryb pracy pompy obiegu solarnego oraz usterki można rozpoznać na podstawie diod LED na obudowie.

Ustawienie parametrów modułu solarnego

Ustawienie fabryczne wszystkich parametrów menu serwisowego w module solarnym z uwzględnieniem obiegu mieszacza jest trwale zapisane w nieusuwalnej pamięci. Wszystkie zmiany zostaną trwale zapisane i nie ma ryzyka ich utraty podczas zaniku napięcia zasilającego. Zmiana parametrów patrz Instrukcja montażu BM/BM-2 i BM-2-Solar. Po ponownym uruchomieniu modułów BM/BM-2 należy je ustawić od nowa.

Parametr BM	Znaczenie	Zakres nastaw		Ustawienie fabryczne
		min.	maks.	
SQL 01	Różnica załączenia zasobnika solarnego	5 K	30 K	8 K
SQL 02	Różnica wyłączenia zasobnika solarnego	2 K	20 K	4 K
SQL 03	Funkcja chłodzenia kolektora	0 (WYŁ.)	1 (ZAŁ.)	0
SQL 04	Krytyczna temperatura kolektora	90°C	150°C	110°C
SQL 05	Maksymalna temperatura kolektora	100°C	150°C	130°C
SQL 06	Maksymalna temperatura zasobnika solarnego	15°C	90°C	60°C
SQL 07	Przyporządkowanie zasobników solarnych	0	8	0
SQL 08	Pomiar ilości wody	0 (WYŁ.)	5 ¹⁾	0
SQL 09	P 08 = 0 → P 09 nastawa stała P 08 = 1 → Wartościowość impulsu nadajnika impulsów P 08 = 2 → Stałe natężenie przepływu P 08 = 3 lub 4 → Wartościowość impulsu zewnętrznego miernika ciepła	0 l/impuls 0 l/min -2	99,5 l/impuls 99,5 l/min 1	1 l/impuls 1 l/min 0
SQL 10	Dobór glikolu: 0 = Woda 1 = Tyfocor L (Anro) 2 = Tyfocor LS (Anro LS) 3 = Glikol propylenowy 4 = Etyloglikol	0	4	1
SQL 11	Zasilanie magistrali	0	2	2
SQL 13	Regulacja obrotów pompy	0	2 ¹⁾	0
SQL 27	Funkcja kolektora rurowego	0 (WYŁ.)	2	0
SQL 28	Funkcja zabezpieczenia przed zamarznięciem	0 (WYŁ.)	1 (ZAŁ.)	0
SQL 33	Histereza zasobnika solarnego	0,5 K	5 K	1 K
SQL 36	Wyłączenie awaryjne zasobnika solarnego	20°C	95°C	95°C
SQL 39	Minimalne ograniczenie kolektora	-25°C	90°C	10°C
SQL 41	Kontrola strumienia przepływu	0 (WYŁ.)	1 (ZAŁ.)	0
SQL 42	Kontrola działania hamulca grawitacyjnego	0 (WYŁ.)	60°C	0°C
SQL 43	Dolna wartość wydatku pompy	28%	100%	30%
SQL 44	Funkcja chłodzenia odwróconego	0 (WYŁ.)	1 (ZAŁ.)	0
SQL 51	Stężenie glikolu w wodzie P 10 = 0 → P 51 nastawa stała P 10 = 1 :Tyfocor L (Anro) P 10 = 2 → P 51 nastawa stała P 10 = 3 → P 51 nastawa stała P 10 = 4 → Etyloglikol	---- 20% ---- ---- 20%	---- 75% ---- ---- 80%	---- 45% ---- ---- 45%
SQL 55	Górna wartość wydatku pompy	50%	100%	100%

Parametr BM	Znaczenie	Zakres nastaw		Ustawienie fabryczne
		min.	maks.	
SOL 56	Czas blokady pompy solarnej	0 (WYŁ.)	120 s	60 s
SOL 57	Histereza funkcji kolektora rurowego	0 K	50 K	10 K
SOL 58	Maks. odchylenie regulacji	10 K	35 K	25 K
SOL 59	Wartość korekty strumienia przepływu $P08 = 1$	-1,0 l/min	1,0 l/min	0,0 l/min
SOL 60	Test przekaźników	1	5	1
Wskazania wartości wejściowych czujnika				
SOL 70 ³⁾	Wejście analogowe SFS	-	-	
SOL 71 ³⁾	Wejście analogowe SFK	-	-	
SOL 72 ³⁾	Wejście analogowe RLF	-	-	
SOL 73 ³⁾	Wejście analogowe DFG	-	-	
SOL 74 ³⁾	wolne			
SOL 75 ³⁾	wolne			
SOL 76 ³⁾	wolne			
SOL 77 ³⁾	wolne			
SOL 80	Licznik dzienny włączeń pompy solarnej	0	999	włączeń
SOL 81	Licznik sumaryczny włączeń pompy solarnej	0	999	Starts
SOL 82	Licznik sumaryczny włączeń pompy solarnej	0	999	10 ^{3*} włączeń

- 1) Ustawienia parametru SOL 08 = 5 lub SOL 13 = 2 w tym czasie nie działają.
Nieumyślne ustawienie parametrów SOL 08 = 5 lub SOL 13 = 2 może spowodować wystąpienie kodu błędu.
W takim przypadku należy zmienić parametr i ponownie uruchomić urządzenie.
- 2) Można znaleźć w module BM-2 pod: Menu główne → Menu serwisowe → Solar → Test przekaźników
Można znaleźć w module BM-Solar pod: Menu główne → Menu serwisowe → Test przekaźników
- 3) Można znaleźć w module BM-2 pod: Menu główne → Dane na wyświetlaczu → Solar
Można znaleźć w module BM-Solar pod: Menu główne → Dane na wyświetlaczu

*SOL01***Temperatura włączania zasobnika solarnego**

Moduł solarny SM1 mierzy temperaturę w kolektorze i w dolnej strefie zasobnika na wysokości solarnego wymiennika ciepła. Pompa obiegu solarnego zostaje załączona z chwilą, gdy temperatura kolektora staje się wyższa od temperatury zasobnika o temperaturę włączania zasobnika solarnego.

Temperatura kolektora \geq temperatura zasobnika + Temperatura włączania zasobnika solarnego \rightarrow włączenie pompy.

Dla zapewnienia niezawodności działania układu histereza włączeniowa jest zawsze przynajmniej o 5 K wyższa od histerezy wyłączeniowej (histereza załączeniowa \geq histereza wyłączeniowa + 5 K), nawet wtedy, gdy wprowadzona zostanie niższa wartość.

*SOL02***Temperatura wyłączenia zasobnika solarnego**

Jeżeli temperatura kolektora spada poniżej łącznej wartości temperatury zasobnika i temperatury wyłączenia zasobnika solarnego, to pompa obiegu solarnego zostaje wyłączona.

Temperatura kolektora $<$ temperatura zasobnika + Temperatura wyłączenia zasobnika solarnego \rightarrow załączenie pompy

*SOL03***Funkcja chłodzenia**

Jeśli parametr *SOL03* ustawiony jest na 1, oznacza to, że funkcja chłodzenia kolektora jest aktywna.

*SOL04***Krytyczna temperatura kolektora****Funkcja chłodzenia kolektora:**

Pompa obiegu solarnego jest uaktywniana w chwili, gdy temperatura kolektora przekroczy krytyczną temperaturę kolektora. Pompa jest wyłączana, gdy temperatura kolektora jest = krytycznej temperaturze kolektora - 20 K lub temperatura zasobnika jest $>$ od wyłączenia awaryjnego zasobnika (*SOL36*).



Uwaga: Funkcja chłodzenia kolektora umożliwia zwiększenie temperatury zasobnika solarnego powyżej nastawionej, maksymalnej temperatury zasobnika (maks. 95°C).

Dlatego przy uaktywnionej funkcji chłodzenia kolektora należy zapewnić odpowiedni dopływ zimnej wody do wody użytkowej (ryzyko poparzenia gorącą wodą!).

*SOL05***Maksymalna temperatura kolektora**

Dla ochrony instalacji pompa obiegu solarnego jest wyłączana z chwilą przekroczenia maksymalnej temperatury kolektora. Nie działa wtedy funkcja ochrony kolektora. Gdy temperatura w kolektorze spadnie o 10 K poniżej maksymalnej temperatury kolektora, wtedy ponownie załączona zostaje pompa (funkcja ochrony kolektora jest znów aktywna).

*S0L06***Maksymalna temperatura zasobnika**

Woda w zasobniku jest nagrzewana do maksymalnej temperatury zasobnika. Ładowanie zasobnika kończy się, gdy temperatura zasobnika jest > od maksymalnej temperatury zasobnika.



Aby uniknąć temperatur wody użytkowej powyżej 60°C, należy zgodnie z normą E DIN EN 12976-1 zamontować w termicznej instalacji solarnej lub w innym miejscu w domowej instalacji ciepłej wody automatyczny mieszacz zimnej wody lub inne urządzenie ograniczające temperaturę wyjściową do maksymalnie (60°C ± 5°C) (ryzyko poparzenia gorącą wodą).

*S0L07***Przyporządkowanie zasobników**

Ten parametr jest istotny wyłącznie w przypadku korzystania z modułu solarnego w ramach układu regulacji Wolf.

Wskazówka: w instalacjach z tylko jednym zasobnikiem podłączonym do urządzenia grzewczego nie należy zmieniać ustawień fabrycznych.

W całym systemie może przy tym funkcjonować do 8 zasobników oraz kilka modułów obsługowych BM/BM-2. W połączeniu z modulem solarnym SM1 jeden zasobnik spełnia funkcję zasobnika solarnego.

Aby zapewnić działanie funkcji „Blokada doładowania zasobnika” lub „Blokada funkcji ochrony przed legionellą” (patrz opis funkcji dodatkowych), należy do zasobnika solarnego przyporządkować moduł obsługowy BM/BM-2. Przyporządkowanie to ustanawiane jest przy pomocy parametru 07:

S0L07= 0: zasobnik solarny jest przyporządkowany do BM/BM-2 0

S0L07= 1: zasobnik solarny jest przyporządkowany do BM/BM-2 1

S0L07= 2: zasobnik solarny jest przyporządkowany do BM/BM-2 2

S0L07= 3: zasobnik solarny jest przyporządkowany do BM/BM-2 3

S0L07= 4: zasobnik solarny jest przyporządkowany do BM/BM-2 4

S0L07= 5: zasobnik solarny jest przyporządkowany do BM/BM-2 5

S0L07= 6: zasobnik solarny jest przyporządkowany do BM/BM-2 6

S0L07= 7: zasobnik solarny jest przyporządkowany do BM/BM-2 7

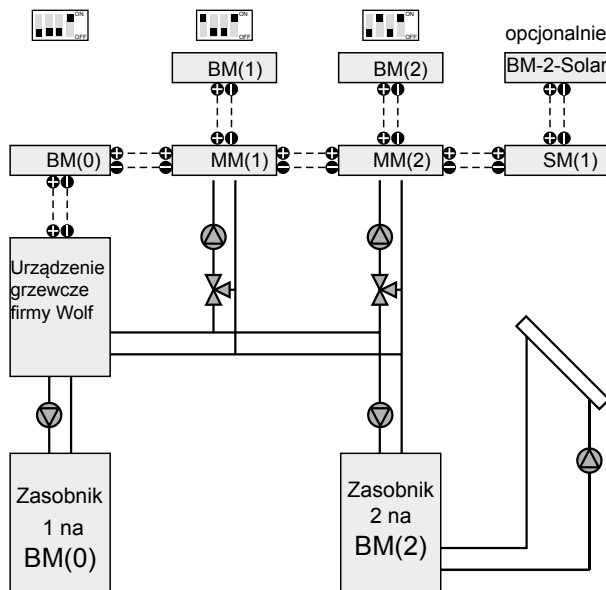
S0L07= 8: brak przyporządkowania

Nastawianie adresu w module BM odbywa się przy pomocy mikroprzełączników DIP (patrz instrukcja obsługi modułu BM).

Przykład przyporządkowania zasobnika:

Ustawienie adresu eBUS	
BM(0)	■ ■ ■ ■
BM(1)	■ ■ ■ ■
BM(2)	■ ■ ■ ■
BM(3)	■ ■ ■ ■
BM(4)	■ ■ ■ ■
BM(5)	■ ■ ■ ■
BM(6)	■ ■ ■ ■
BM(7)	■ ■ ■ ■

Ustawienie adresu na urządzeniu BM odbywa się za pomocą mikroprzełącznika DIP na module BM (patrz instrukcja obsługi BM).
 Ustawienie adresu na urządzeniu BM-2 Wolf odbywa się za pomocą menu głównego → Menu serwisowe → Urządzenie → A00 (patrz instrukcja obsługi BM-2).



Wskazówka: MM = MM = Moduł mieszacza,
 Wartość w nawiasach to adres magistrali Bus modułu

W tym przykładzie przyporządkowano zasobnik solarny do modułu obsługowego z adresem 2. Z tego względu należy ustawić:

SOL01 = 2

Ustawienia można dokonać za pomocą modułu BM/BM-2 z adresem 0 lub za pomocą modułu BM-Solar.

Następnie można obsługiwać moduł solarny za pomocą przyporządkowanego modułu obsługowego.

*SOL08***Pomiar ilości ciepła**

Za pomocą parametru 08 można wybrać wewnętrzne ustalanie uzysku ze zmierzoną lub wprowadzoną wartością przepływu lub zewnętrzne ustalanie uzysku.

Przy wewnętrznym ustalaniu uzysku moc i uzysk będą obliczane w module SM1.

Przy zewnętrznym ustalaniu uzysku moc i uzysk będą obliczane w zewnętrznym mierniku ciepła.

SOL08 = 0: Pomiar ilości ciepła wyłączony

SOL08 = 1: Wewnętrzne ustalanie uzysku ze zmierzoną wartością przepływu

SOL08 = 2: Wewnętrzne ustalanie uzysku z wprowadzoną wartością przepływu

SOL08 = 3: Zewnętrzne ustalanie uzysku po stronie solarnej

SOL08 = 4: Zewnętrzne ustalanie uzysku po stronie odbiornika

Wewnętrzne ustalanie uzysku ze zmierzoną wartością przepływu:

Ustalanie uzysku ze zmierzoną wartością przepływu odbywa się za pomocą czujnika kolektora, czujnika przepływu i czujnika powrotu. W ten sposób uzysk i moc cieplna są zawsze obliczane przy uwzględnieniu rzeczywistego, zmierzonego przepływu. Niezbędny jest zestaw mierników ciepła (nr art. 2744392).

Wewnętrzne ustalanie uzysku z wprowadzoną wartością przepływu:

Przy ustalaniu uzysku z wprowadzoną wartością należy najpierw zmierzyć i wprowadzić przepływ. Ustalanie uzysku odbywa się wtedy na podstawie tej wartości, czujnika kolektora i czujnika powrotu (nr art. 2792022).

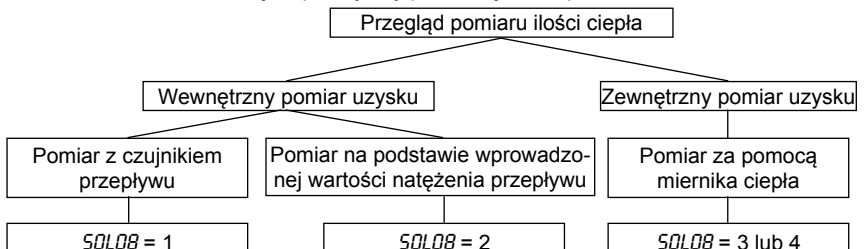
Wskutek zmiany przepływu dokładne ustalenie uzysku nie będzie możliwe.

Zewnętrzne ustalanie uzysku po stronie solarnej:

Za pomocą zewnętrznego miernika ciepła uzysk w kWh/impuls jest przesyłany przez wejście impulsowe do SM1. Uzysk jest rejestrowany w SM1 podczas ładowania zasobnika solarnego.

Zewnętrzne ustalanie uzysku po stronie odbiornika:

Za pomocą zewnętrznego miernika ciepła uzysk w kWh/impuls jest przesyłany przez wejście impulsowe do SM1.



SOL09

Natężenie przepływu

Przy wewnętrznym pomiarze uzysku konieczne jest wprowadzenie w tym miejscu ustalonej wartości przepływu bądź wartościowości impulsu stosowanego czujnika przepływu. Za pomocą parametru *SOL59* można ustawić korektę strumienia przepływu, która jest uwzględniana przy pomiarze uzysku. Przy zewnętrznym pomiarze uzysku należy tutaj podać wartościowość impulsu zewnętrznego miernika ciepła.

Wprowadzana wartość zależy od ustawienia parametru:
SOL08

SOL08 = 1:

Należy wprowadzić wartościowość impulsu stosowanego czujnika przepływu w l/impuls (natężenie przepływu na impuls).
Ustawienie fabryczne jest odpowiednią wartością przy zastosowaniu zestawu mierników ciepła i wynosi 1 l/min.

SOL08 = 2:

Ustaloną wartość przepływu należy wprowadzić w l/min.

SOL08 = 3 lub 4:

Należy wprowadzić wartościowość impulsu zewnętrznego miernika ciepła. Wartościowość impulsu ustala się w następujący sposób:

Wartościowość impulsu [kWh/impuls] = $10^{\wedge S O L 0 9 / P 0 9}$

<i>SOL09</i>	Wartościowość impulsu [kWh/impuls]
1	10
0	1
-1	0,1
-2	0,01

SOL10

Dobór nośnika ciepła

Tutaj należy wybrać ciecz przynoszącą ciepło. Obowiązuje tylko, gdy *SOL08* = 1 lub 2.

<i>SOL10</i>	Nośnik ciepła
0	Woda
1	Tyfocor L (Anro)
2	Tyfocor LS (Anro LS)
3	Glikol propylenowy
4	Etyloglikol

W przypadku cieczy Tyfocor L lub etyloglikolu za pomocą *SOL051* można ustawić stężenie glikolu.

5DL11

Zasilanie magistrali

Ustawienie domyślne = 2; **tego parametru nie wolno zmieniać.** W razie przypadkowej zmiany tego parametru na module obsługowym BM-Solar wskazania przestają się pojawiać. W takim przypadku ustaw przełącznik DIP 4 na „OFF“, a następnie z powrotem na „ON“ (resetowanie).

5DL13

Regulacja prędkości obrotowej pompy solarnej

Można regulować obroty pompy solarnej (SKP).

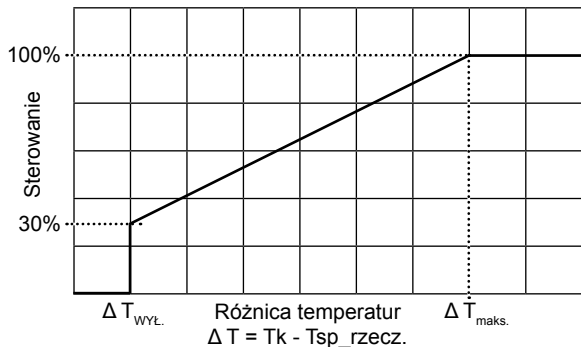
5DL13 = 1 Regulacja prędkości obrotowej pompy aktywna

5DL13 = 0 Regulacja prędkości obrotowej pompy nieaktywna (ustawienie fabryczne)

Przy aktywowanej regulacji obrotów, obroty, a tym samym i wydatek pompy solarnej zmieniają się w zależności od różnicy między temperaturą kolektora a temperaturą zasobnika. Zakres regulacji obrotów ograniczają dolny (5DL43) oraz górny wydatek pompy (5DL55). W tym zakresie obrotów następuje niemal liniowa zmiana obrotów w funkcji różnicy temperatur ΔT . Jest ona ograniczona przez parametry maks. różnicy temp. dla modulacji 100% (5DL58).

Uwaga

Przy stosowaniu „pomp o dużym wydatku” nie wolno zmieniać parametru 5DL13 na 1.



$\Delta T_{wytl.}$ = Temperatura wyłączenia zasobnika solarnego

*SQL27***Funkcja kolektora rurowego**

Aby w przypadku kolektorów rurowych temperatura kolektora przy przestoju była prawidłowo rejestrowana, na krótki czas uaktywniany jest przepływ cieczy przez pole kolektorów.

W parametrze *SQL27* można wybrać następujące ustawienia:

- SQL27* = 0: Funkcja kolektora rurowego nieaktywna (ustawienie fabryczne)
- SQL27* = 1: Funkcja kolektora rurowego przez wzrost temperatury
- SQL27* = 2: Funkcja kolektora rurowego przez czas

Funkcja kolektora rurowego przez wzrost temperatury:

Przy wzroście zmierzonej temperatury kolektora o 2 K na 30 s uaktywniany jest przepływ przez pole kolektorów.

Funkcja kolektora rurowego w zależności od czasu:

Pompa solarna włącza się cyklicznie na czas 30 s co 30 minut.

W systemie sterowania Wolf, w którym występuje funkcja daty lub gdy korzystamy z modułu zegara radiowego DCF, funkcja ta jest nieaktywna w godzinach od 20:00 do 6:00.



Funkcja kolektora rurowego powoduje powstanie w zasobniku solarnym temperatur, które przekraczają maksymalne ustawione temperatury zasobnika.

W przypadku aktywnej funkcji kolektora rurowego należy zapewnić odpowiednią domieszkę zimnej wody do ciepłej wody użytkowej (zagrożenie poparzeniem).

*SQL28***Funkcja zabezpieczenia przed zamarznięciem**

W instalacjach napełnionych wodą zamiast płynem niezamarzającym można aktywować funkcję zabezpieczenia przed zamarznięciem.

SQL28 = 1: Funkcja zabezpieczenia przed zamarznięciem aktywna

SQL28 = 0: Funkcja zabezpieczenia przed zamarznięciem nieaktywna (ustawienie fabryczne)

Przy aktywnej funkcji zabezpieczenia przed zamarznięciem ciecz przepływa przez pole kolektorów, gdy temperatura kolektora spadnie poniżej 5°C. Funkcja działa do chwili, aż temperatura kolektora wzrośnie o 5 K.



Należy chronić przewody solara na zewnątrz / stropodach po stronie instalacji przed mrozem!

*SQL33***Histeresa zasobnika**

Kryterium załączenia i wyłączenia do ładowania zasobnika solarnego.

*SQL36***Wyłączenie awaryjne zasobnika**

Przy funkcji kolektora rurowego i chłodzenia kolektora zasobnik solarny jest ładowany do chwili, aż temperatura rzeczywista zasobnika będzie \geq wyłączeniu awaryjnemu zasobnika.

*SQL39***Minimalne ograniczenie kolektora**

Kolektor jest traktowany podczas pracy instalacji solarnej jako zablokowany, jeśli jego temperatura nie przekracza wymaganej minimalnej temperatury kolektora. Minimalne ograniczenie kolektora nie obowiązuje przy funkcji zabezpieczenia przed zamarznięciem, funkcji chłodzenia kolektora, ochronie pompy przed przestojem i teście przekaźników.

Kolektor odblokowany: temperatura kolektora $>$ od minimalnego ograniczenia kolektora

Kolektor zablokowany: temperatura kolektora $<$ od minimalnego ograniczenia kolektora - 3 K

*SQL41***Kontrola strumienia przepływu**

Kontrola strumienia przepływu odbywa się pośrednio na podstawie temperatury kolektora. Kontrola strumienia przepływu obowiązuje wyłącznie w trakcie pracy instalacji solarnej i testu przekaźników. Jeśli temperatura kolektora przekroczy krytyczną temperaturę kolektora (parametr 04), wyświetlony zostanie kod błędu 62. Kod błędu zostanie skasowany, gdy temperatura kolektora spadnie o 5 K poniżej krytycznej temperatury kolektora.

Wskazówka:

Przy włączaniu pompy obiegu solarnego możliwe jest krótkotrwałe przekroczenie temperatury powyżej krytycznej temperatury kolektora, również wtedy, gdy strumień przepływu instalacji solarnych jest zgodny z wymaganiami.

SOL42

Kontrola działania hamulca grawitacyjnego

Jeśli pompa obiegowa nie pompuje medium przez pole kolektorów i temperatura kolektora wzrasta między godziną 2:00 a 4:00 ponad wartość ustawioną w parametrze SOL42, wyświetli się kod błędu 63.

Kod usterki na module SM1-2 można wyzerować za pomocą ponownego uruchomienia.

Dodatkowe warunki dotyczące kontroli działania hamulca grawitacyjnego:

- w systemie wbudowany musi być moduł BM lub/i odbiornik DCF,
- funkcja schładzania rewersyjnego i funkcja kolektora rur 1 nie mogą być aktywne,
- przez pole kolektorów nie może przepływać medium.

SOL43

Dolna wartość wydatku pompy

Ten parametr służy do ustawienia dolnej wartości wydatku pompy. Parametr ten jest istotny tylko przy aktywowaniu regulacji obrotów pompy solarnej (SKP) (aktywacja za pomocą parametru *SOL13*).

SOL44

Funkcja chłodzenia odwróconego

Funkcja chłodzenia kolektora powoduje podwyższenie temperatury zasobnika. W celu jej ponownego obniżenia po spadku temperatury kolektora pompa obiegu solarnego jest włączana, jeśli temperatura kolektora jest < od temperatury zasobnika - 15 K

SOL51

Stężenie glikolu

Przy cieczy Tyfocor L (Anro) lub etyloglikolu można ustawić stężenie glikolu (= stężenie glikolu w wodzie).

SOL55

Górna wartość wydatku pompy

Ten parametr służy do ustawienia górnej wartości wydatku pompy. Parametr ten jest istotny tylko przy aktywowaniu regulacji obrotów pompy solarnej (SKP).

SOL56

Czas blokady pompy solarnej

Aby uniknąć częstego taktowania pompy solarnej SKP, po wyłączeniu pompy solarnej aktywowany jest czas blokady w *SOL56*. Po upływie czasu blokady następuje aktywacja pompy. Wyjątek: Blokada taktu nie obowiązuje, jeżeli $T_k > T_{k_kryt}$. (*SOL04*)

SOL56 = 0: Czas blokady jest zdezaktywowany

SOL56 > 0: Czas blokady jest aktywny

W poniższej tabeli wymienione są wszystkie funkcje specjalne, dla których obowiązuje lub nie obowiązuje czas blokady:

Funkcja specjalna	z czasem blokady	bez czasu blokady
Funkcja kolektora rurowego	X	
Ochrona przed zamarzaniem		X
Funkcja chłodzenia kolektora		X
Funkcja chłodzenia odwróconego	X	
Test przełączników		X
Ochrona podczas przestoju		X

*SQL57***Histereza funkcji kolektora rurowego**

W przypadku funkcji kolektora rurowego, w zależności od wzrostu temperatury lub w zależności od czasu, w celu włączenia pompy solarnej należy spełnić następujący warunek dodatkowy:

Temperatura kolektora > temperatura zasobnika solarnego - histereza funkcji kolektora rurowego

*SQL58***Maks. różnica temp. dla modulacji 100%**

Opis patrz parametr *SQL13*
(regulacja obrotów pompy)

*SQL59***Korekta strumienia przepływu**

Opis patrz parametr *SQL09*
(natężenia przepływu)

*SQL60***Test przekaźników**

Przy aktywacji tego parametru wyjście rEL1 (pompa obiegu solarnego SKP) będzie sterowana bezpośrednio. Wyjścia rEL2 - rEL5 nie mają funkcji.

Uwaga

Jeśli temperatura kolektora jest większa od wartości parametru 05 „Maksymalna temperatura kolektora” (ustawienie fabryczne 130°C), również podczas testu przekaźników pompa kolektora nie będzie uruchamiana. W ten sposób elementy zespołu pompy są chronione przed zbyt wysoką temperaturą.

*SQL80***Licznik dzienny włączeń pompy solarnej***SQL81***Licznik sumaryczny włączeń pompy solarnej***SQL82***Licznik sumaryczny włączeń pompy solarnej**

SM1 liczy wszystkie włączenia pompy. Raz dziennie dodawany jest licznik dzienny do licznika sumarycznego.

Przykład aktualnej sumy wszystkich włączeń:

SQL80 = 246, *SQL81* = 597, *SQL82* = 035

Całkowita liczba włączeń = 246 + 597 + 35000 = 35843

Kontrola działania wyłączania ładowania zasobnika

Jest to kontrola działania pompy solarnej w stanie spoczynku nadzorowana a) pośrednio na podstawie temperatury zasobnika i b) w połączeniu z pomiarem ilości ciepła ($SOL08 = 1$) przez wejście impulsowe.

a) Kontrola działania wyłączania ładowania zasobnika za pośrednictwem kontroli temperatury zasobnika

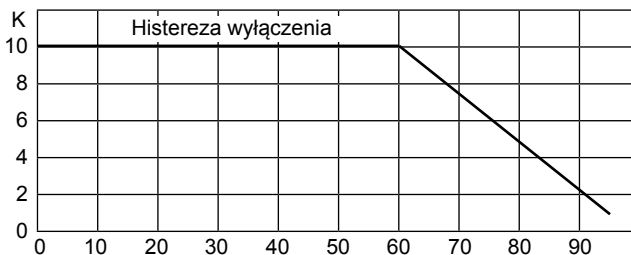
Dla zasobnika solarnego występują dwie możliwe do ustawienia maksymalne temperatury zasobnika, „Maksymalna temperatura zasobnika solarnego” ($SOL6$) i „Temperatura wyłączenia awaryjnego zasobnika” ($SOL35$). „Wyłączenie awaryjne zasobnika” obowiązuje wyłącznie w przypadku funkcji chłodzenia kolektora, funkcji kolektora rurowego i testu przełącznika. Wszystkie pozostałe funkcje obowiązuje „Maksymalna temperatura zasobnika solarnego”. Jeżeli zasobnik solarny nie jest ładowany, to temperatura rzeczywista zasobnika w odniesieniu do aktualnej skutecznej maksymalnej temperatury zasobnika jest nadzorowana i analizowana w poniższy sposób.

Funkcja chłodzenia kolektora, funkcja kolektora rurowego lub test przełącznika są aktywowane za pośrednictwem parametru:

Rzeczywista temperatura zasobnika > temperatura wyłączenia awaryjnego zasobnika ($SOL35$) + histereza wyłączenia
w przeciwnym wypadku obowiązuje:

rzeczywista temperatura zasobnika > maksymalna temperatura zasobnika solarnego ($SOL6$) + histereza wyłączenia

Histereza wyłączenia jest dynamiczna, patrz diagram.



Maksymalna temperatura zasobnika w °C ($SOL06$, $SOL35$)

Jeżeli spełnione jest jedno z powyższych kryteriów, to za pomocą przełącznika pompa solarna jest odłączana od zasilania i kod błędu 65 jest automatycznie generowany. Kod błędu musi zostać zresetowany przez ponowne uruchomienie.

Wyjątki: Jeżeli po ponownym starcie, resecie, teście przekaźnika lub po zmianie parametru $SOL03 / SOL27$ na 0 temperatura zasobnika jest większa niż maksymalna temperatura zasobnika ($SOL5$) + dynamiczna histereza, to jako kryterium dla FC65 obowiązuje temperatura wyłączenia awaryjnego zasobnika ($SOL36$) do momentu, aż temperatura zasobnika jest \leq maksymalnej temperaturze zasobnika lub $SOL03 / SOL27 \neq 0$. Dla specjalnych przypadków wskazanie statusu zasobnika solarnego ustawione jest na wartość 12.

b) Kontrola działania wyłączenia ładowania zasobnika za pośrednictwem pomiaru ilości ciepła ($SOL08 = 1$)

Jeżeli pompa solarna nie jest uruchamiana, to ma miejsce stały nadzór strumienia przepływu. Jeżeli w tej fazie nadzoru zarejestrowany zostanie strumień przepływu, to generowany jest kod błędu FC65. Nadzór obowiązuje tylko, gdy $SOL08 = 1$.

Kontrola działania nadajnika impulsów

Kontrola działania nadajnika impulsów obowiązuje tylko w połączeniu z pomiarem ilości ciepła $SOL08 = 1$.

Po uruchomieniu pompy solarnej stale nadzorowane jest wejście impulsowe. Jeżeli dłużej niż przez 5 min nie zostaje zarejestrowany żaden impuls, to wyświetlany jest kod błędu FC64.

Blokada doładowania zasobnika

Funkcja ta działa tylko wtedy, gdy moduł solarny pracuje w systemie regulacji firmy Wolf.

Jeżeli w ciągu ostatnich 24 godzin przed godziną 14.00 zakończyło się z powodzeniem ładowanie solarne (zmierzona w SM1 temperatura zasobnika > zadana temperatura zasobnika), to zadana temperatura zasobnika w przyporządkowanym module obsługowego BM ustanawiana jest natychmiast na poziomie minimalnej temperatury zasobnika.

Jeżeli w ciągu ostatnich 24 godzin ładowanie solarne nie miało miejsca, to zasobnik jest ponownie regulowany przez urządzenie grzejne na zadaną temperaturę zasobnika.

Informację o ładowaniu solarnym zakończonym powodzeniem można uzyskać z przyporządkowanego modułu obsługowego BM lub BM-Solar.

Blokada funkcji ochrony przed legionellą

Funkcja ta działa tylko wtedy, gdy moduł solarny pracuje w systemie regulacji firmy Wolf.

Jeżeli na skutek uzysku ciepła słonecznego temperatura zasobnika zmierzona przez czujnik solarny temperatury zasobnika (SFS) utrzyma się przez godzinę powyżej 65°C, to funkcja ochrony przed legionellą przez urządzenie grzewcze zostanie zablokowana. Blokada funkcji ochrony przed legionellą przez urządzenie grzewcze jest ukazywana na przyporządkowanym module obsługowym BM.

Aby funkcja ta mogła działać, maksymalna temperatura zasobnika ($SOL05$) musi być nastawiona powyżej 65°C:

$SOL05 > 65^{\circ}\text{C!}$

W urządzeniu grzewczym można za pośrednictwem przyporządkowanego modułu obsługi BM wybrać funkcję ochrony przed legionellą. Można przy tym wybierać między włączaniem jej codziennie lub co tydzień.

Codziennie działanie funkcji ochrony przed legionellą

Funkcja ochrony przed legionellą przez urządzenie grzewcze jest blokowana, jeżeli do godziny 18.00 temperatura zasobnika zmierzona przez czujnik solarny temperatury zasobnika (SFS) utrzyma się przez godzinę powyżej 65°C.

Cotygodniowe działanie funkcji ochrony przed legionellą

Funkcja ochrony przed legionellą przez urządzenie grzewcze jest blokowana, jeżeli w dniu wykonywania funkcji ochrony przed legionellą lub w dniu poprzednim do godziny 18.00 temperatura zasobnika zmierzona przez czujnik solarny temperatury zasobnika (SFS) utrzyma się przez godzinę powyżej 65°C.

Dla każdego zasobnika solarnego można odczytać aktualny status roboczy w BMS (A2) lub BM (wskazania). W SM1 możliwe są następujące statusy robocze:

Wskazanie	Status roboczy
0	Brak aktywności
1	Ładowanie solarne aktywne
6	Blokada taktu pompy solarnej aktywne
8	Funkcja kolektora rurowego aktywne
9	Funkcja zabezpieczenia przed zamrożeniem aktywne
10	Funkcja chłodzenia kolektora aktywne
11	Funkcja chłodzenia odwróconego aktywne
12	Blokowanie FC 65

Wskazanie statusu zasobnika solarnego

Ochrona pompy podczas przestojów

Aby nie dopuścić do zablokowania pompy obiegu solarnego z powodu dłuższych przestojów, pompa jest po przestoju dłuższym niż 24 godziny włączana codziennie o godz. 12.00 na około 5 sekund. Funkcja ta nie działa, jeżeli przekroczona jest maksymalna temperatura kolektora (*SOLQ5 / PQ5*).

Reset

W celu zresetowania należy mikroprzełącznik DIP 4 przestawić na „OFF”, a następnie ponownie na „ON”. Liczba godzin pracy oraz uzysk są przy tym również zerowane.

Maksymalna temperatura zasobnika i kolektora w ciągu 24 godz.

Maksymalna temperatura zasobnika i kolektora w ciągu jednego dnia (24 godzin) zostanie zarejestrowana. Zapisywanie danych będzie odbywało się codziennie o 24:00 i ta informacja będzie dostępna do odczytu w modułach obsługowych.

Liczba godzin pracy

Godziny pracy pompy obiegu solarnego zostaną zarejestrowane i zapisane. Następnie zostaną wyświetlone w modułach obsługowych.

Zerowanie wartości

(Godziny pracy pompy obiegu solarnego, Licznik uruchomień pompy, Uzyski)

Można zrestartować wartości godziny pracy pompy obiegu solarnego, licznik uruchomień pompy, uzysk dzienny i łączny w następujący sposób:

- za pomocą modułu BM, naciskając pokrętko przez min. 10 sekund
- za pomocą mikroprzełącznika DIP 3 na module SM1; należy ustawić mikroprzełącznik DIP na „WŁ.”, a następnie na „WYŁ.”.

Kody błędów

Jeżeli w module SM1 zostanie rozpoznana usterka, to zaczyna migać czerwona dioda świecąca (LED) i przynależny moduł obsługowy BM/BM-2 lub BM-Solar wyświetla kod błędu modułu solarnego. W przypadku stosowania modułu SM1 w systemie sterowania firmy Wolf kod błędu ukaże się dodatkowo w centralnym module obsługowym BM/BM-2 o adresie 0.

W module SM1 mogą wystąpić następujące komunikaty o usterekach:

Kod błędu	Usterka	Przyczyna	Rozwiązanie
FC62	Kontrola strumienia przepływu (brak strumienia przepływu)	Za niski przepływ lub brak przepływu	Sprawdzić pompę obiegu solarnego
FC63	Kontrola działania hamulca grawitacyjnego	Uszkodzony hamulec grawitacyjny	Sprawdzić hamulec grawitacyjny
FC 64 obo- wiązuje tylko jeżeli <i>SOL08</i> = 1	Kontrola działania nadajnika impulsów	<ul style="list-style-type: none"> Uszkodzone wyjście impulsów nadajnika impulsów Uszkodzone wejście impulsów SM1 Uszkodzony przewód doprowadzający Pompa solarna uszkodzona -> brak / niewielki strumień przepływu Ustawiono zbyt mały strumień przepływu Brak napięcia zasilania pompy solarniej -> bezpiecznik uszkodzony 	<ul style="list-style-type: none"> Sprawdzić nadajnik impulsów i kabel, w razie potrzeby wymienić go na nowy. Sprawdzić strumień przepływu Sprawdzić pompę solarną
FC65	Kontrola działania wyłączania ładowania zasobnika; przekroczenie temperatury zasobnika solarnego	<ul style="list-style-type: none"> Uszkodzony czujnik zasobnika Pompa solarna nie zostaje wyłączona -> Pomiar strumienia przepływu (ma zastosowanie tylko przy <i>SOL08</i> = 1) Zmiana maksymalnej temperatury zasobnika. W przypadku płukania urządzenia i <i>SOL08</i> = 1 	<ul style="list-style-type: none"> Sprawdzić czujnik i kabel, w razie potrzeby wymienić na nowy. Sprawdzić sprzęt SM1 Jeśli kod błędu FC65 wystąpił wskutek zmiany maksymalnej temperatury zasobnika, ponownie uruchomić instalację. Do płukania instalacji <i>SOL08</i>=0
FC68	--	<i>SOL08</i> / <i>POB</i> = 5	Zmienić <i>SOL08</i> / <i>POB</i>
FC71	Przyłącze zacisku SFS Czujnik solarny zasobnika uszkodzony	Czujnik lub kabel uszkodzony	Sprawdzić, ew. wymienić czujnik i kabel
FC72	Przyłącze zacisku RLF Czujnik powrotu uszkodzony	Czujnik lub kabel uszkodzony	Sprawdzić, ew. wymienić czujnik i kabel
FC74	Zakłócenie sygnału DCF lub odbioru	Brak połączenia eBus; brak odbioru DCF	Sprawdzić połączenia eBus/ odbiór DCF
FC79	Przyłącze zacisku SKF Czujnik solarny kolektora uszkodzony	Czujnik lub kabel uszkodzony	Sprawdzić, ew. wymienić czujnik i kabel
FC81	Błąd pamięci EEPROM	Parametry poza prawidłowym zakresem	Przywrócenie wartości standardowych przez krótkie przerwanie zasilania i kontrola wartości

Wskazówka:

Kody usterek 62, 64, 68, 71, 72, 74, i 79 są automatycznie kasowane po usunięciu przyczyny błędu. Kody usterek 63, 65 i 81 muszą zostać ręcznie skasowane (potwierdzone) poprzez ponowne uruchomienie na module SM. Można również zresetować FC63 za pomocą modułu BM-Solar (przez naciśnięcie i przytrzymanie pokrętki przez min. 5 sek.).

W SM1 występują dwa wymienne bezpieczniki. Jeden z nich spełnia funkcję bezpiecznika urządzenia (pod transformatorem, uchwyt bezpiecznika zielony), a drugi bezpiecznik jest zabezpieczeniem pompy solarnej (szary uchwyt bezpiecznika, pozycja w środku). Wyjście steruje pompą solarną.

Wymiana bezpiecznika:

Jeżeli pompa solarna nie działa (nie jest mierzalne żadne napięcie), należy sprawdzić bezpiecznik i w razie konieczności wymienić go.

Jeżeli moduł SM1 nie działa i nie świeci się żadna dioda LED mimo obecności napięcia w sieci, należy sprawdzić bezpiecznik urządzenia i w razie potrzeby wymienić go.

Wskazówka:

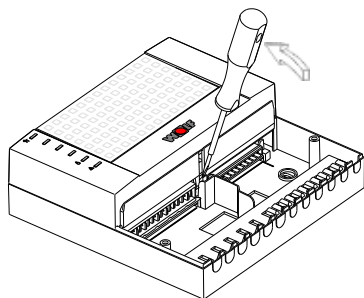
Jeżeli odłączono moduł SM1-2 od zasilania (230 V) lub bezpiecznik jest przepalony, zintegrowany w module MM/MM-2 moduł obsługowy będzie nadal zasilany za pomocą eBUS, o ile moduł SM1-2 jest nadal połączony z kolejnymi zapewniającymi zasilanie modułami układu sterowania eBUS.



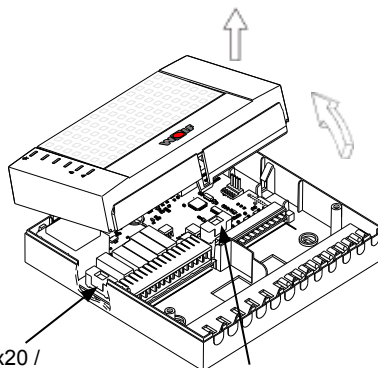
Przed otwarciem obudowy modułu solarnego należy odłączyć od zasilania sieciowego!

Postępowanie przy wymianie bezpiecznika:

1. Odłącz zasilanie sieciowe.
2. Odkręć dwa wkręty i zdjąć pokrywę komory zacisków.
3. Zdejmij górną część obudowy za pomocą wkrętaka.
4. Wymień bezpiecznik urządzenia, typ 5x20 / T6,3 H 250 V
Wymień bezpiecznik, typ 5x20 / T1,6 H 250 V



Typ 5x20 /
T6,3 H 250 V



Typ 5x20 /
T1,6 H 250 V

NTC**Czujniki opornościowe**

Czujnik temperatury zasobnika (SFS)

Czujnik temperatury powrotu (RLF)

Temp. °C	Oporność Ohm	Temp. °C	Oporność Ohm	Temp. °C	Oporność Ohm	Temp. °C	Oporność Ohm
-21	51393	14	8233	49	1870	84	552
-20	48487	15	7857	50	1800	85	535
-19	45762	16	7501	51	1733	86	519
-18	43207	17	7162	52	1669	87	503
-17	40810	18	6841	53	1608	88	487
-16	38560	19	6536	54	1549	89	472
-15	36447	20	6247	55	1493	90	458
-14	34463	21	5972	56	1438	91	444
-13	32599	22	5710	57	1387	92	431
-12	30846	23	5461	58	1337	93	418
-11	29198	24	5225	59	1289	94	406
-10	27648	25	5000	60	1244	95	393
-9	26189	26	4786	61	1200	96	382
-8	24816	27	4582	62	1158	97	371
-7	23523	28	4388	63	1117	98	360
-6	22305	29	4204	64	1078	99	349
-5	21157	30	4028	65	1041	100	339
-4	20075	31	3860	66	1005	101	330
-3	19054	32	3701	67	971	102	320
-2	18091	33	3549	68	938	103	311
-1	17183	34	3403	69	906	104	302
0	16325	35	3265	70	876	105	294
1	15515	36	3133	71	846	106	285
2	14750	37	3007	72	818	107	277
3	14027	38	2887	73	791	108	270
4	13344	39	2772	74	765	109	262
5	12697	40	2662	75	740	110	255
6	12086	41	2558	76	716	111	248
7	11508	42	2458	77	693	112	241
8	10961	43	2362	78	670	113	235
9	10442	44	2271	79	649	114	228
10	9952	45	2183	80	628	115	222
11	9487	46	2100	81	608	116	216
12	9046	47	2020	82	589	117	211
13	8629	48	1944	83	570	118	205

PT1000**Czujniki opornościowe**

Czujnik solarny temperatury kolektora (SFK)

Temp. °C	Oporność Ohm	Temp. °C	Oporność Ohm	Temp. °C	Oporność Ohm	Temp. °C	Oporność Ohm
-30	882	20	1077	70	1271	140	1535
-20	921	30	1116	80	1309	160	1610
-10	960	40	1155	90	1347	200	1758
0	1000	50	1194	100	1385	-	-
10	1039	60	1232	120	1461	-	-

Dane techniczne

Napięcie zasilania.....	230 VAC (+10/-15%) / 50 Hz
Pobór mocy przez elektronikę	< 5 VA
Maksymalny pobór mocy na jedno wyjście pompy	1 A
Stopień ochrony wg EN 60529	IP30
Klasa ochrony	I
Dopuszczalna temperatura otoczenia podczas pracy	0 do 50°C
Dopuszczalna temperatura otoczenia podczas składowania	-20 do +60°C
Zachowanie danych.....	Pamięć nieulotna EEPROM
Wymienić bezpiecznik urządzenia.....	typ 5x20 / T 6,3 H 250 V
Bezpiecznik	typ 5x20 / T 1,6 H 250 V



Nigdy nie wyrzucać z odpadami gospodarstwa domowego!

- ▶ Następujące komponenty należy zgodnie z przepisami dotyczącymi ochrony środowiska naturalnego przekazać do odpowiednich punktów zbiórki odpadów celem utylizacji i ponownego ich wykorzystania w sposób nieszkodliwy dla środowiska:
 - stare urządzenia,
 - elementy eksploatacyjne,
 - uszkodzone części,
 - elektroodpady,
 - niebezpieczne dla środowiska naturalnego ciecze i oleje.Ochrona środowiska oznacza tutaj podział odpadów według grup materiałów w celu możliwie maksymalnego odzysku materiałów podstawowych przy możliwie minimalnym zanieczyszczeniu środowiska.
- ▶ Kartonowe opakowania, tworzywa sztuczne przystosowane do recyklingu oraz materiały wypełniające z tworzywa sztucznego należy utylizować z zastosowaniem odpowiednich systemów recyklingu lub przekazać do punktu skupu surowców wtórnych.
- ▶ Przestrzegać obowiązujących przepisów krajowych lub lokalnych.



WOLF GmbH | Postfach 1380 | D-84048 Mainburg
Tel. +49.0.87 51 74- 0 | Fax +49.0.87 51 74- 16 00 | www.WOLF.eu