



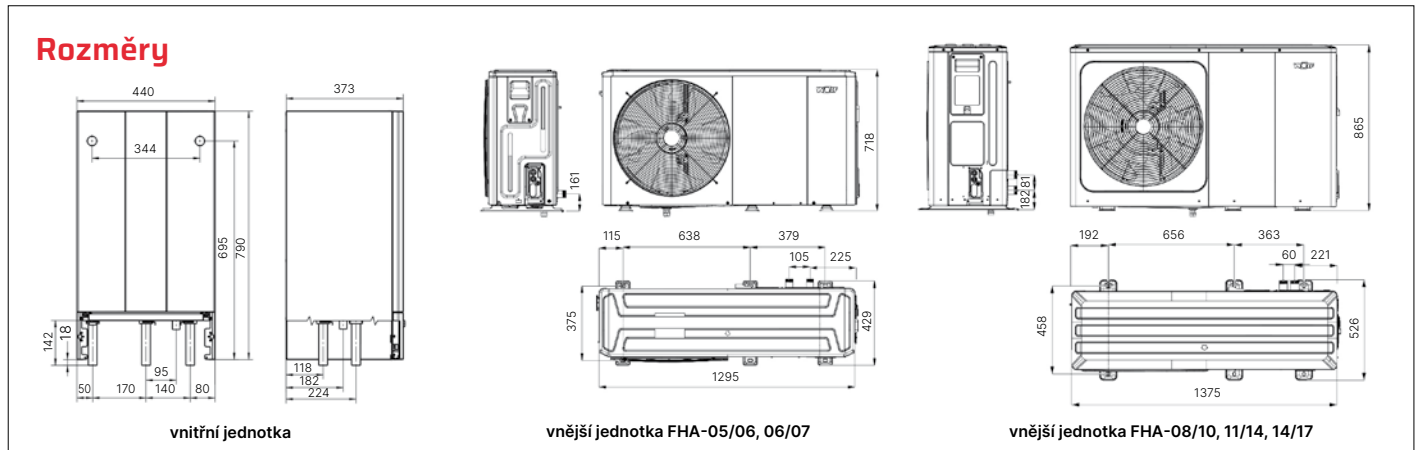
**ZÍSKEJTE  
STÁTNÍ  
DOTACI**

# Tepelné čerpadlo FHA Monoblok

Jednoduše univerzální

# Tepelné čerpadlo FHA Monoblok

- › Široký rozsah výkonů od 5 do 14 kW (až 70 kW v kaskádě)
- › Univerzální provedení pro novostavby i rekonstrukce
- › Nízké provozní náklady díky vysokému COP
- › Modulační provoz vytápění, chlazení a přípravy teplé vody
- › Moderní chladivo R32 šetrné k životnímu prostředí - GWP 675
- › Vhodné při bivalentních a hybridních řešeních s plynovým kotlem
- › Výjimečně tichý chod
- › Snadná instalace a velmi bezpečný dlouhodobý provoz
- › **Jednotný systém regulace pro všechna zařízení WOLF. Postačí jediný modul BM-2 s možností ovládání na dálku**



Typ		FHA-05/06 (230V)	FHA-06/07 (230V)	FHA-08/10 (230V)	FHA-11/14 (400V)	FHA-14/17 (400V)
Jmenovitý výkon A7/W35 dle EN14511 / COP	kW / -	2,9 / 4,7	3,8 / 5,2	3,6 / 4,9	6,8 / 5,0	6,8 / 5,2
Jmenovitý výkon A2/W35 dle EN14511 / COP	kW / -	2,9 / 3,5	3,0 / 3,5	4,9 / 4,3	8,1 / 3,4	6,8 / 3,5
Maximální výkon A-7/W35 dle EN 14511 / COP	kW / -	5,0 / 3,1	5,5 / 2,8	7,6 / 2,9	10,1 / 2,6	11,8 / 2,6
Max. chladič výkon A35/W18 ERR dle EN 14511 / COP	kW / -	6,9 / 4,3	6,8 / 4,3	9,7 / 4,4	14,6 / 3,5	14,5 / 3,5
Max. výstupní teplota od 2 do 19 °C / Max. výstupní teplota od 2 do -15 °C	°C / °C	65 / 60	65 / 60	65 / 60	65 / 60	65 / 60
Integrovaný elektrický ohřev	kW	6	6	6	6	6
Výpočtová hladina hluku noční režim/denní režim v 5 m	dB(A)	32,4 / 40,8	32,4 / 43,8	34,1 / 44,5	35,8 / 46,5	36,3 / 50,6
Náplň chladiva / CO <sub>2</sub> ekv.	kg / t	1,4 / 0,95	1,4 / 0,95	1,4 / 0,95	1,75 / 1,18	1,75 / 1,18
Teplota provozní hranice při vytápění/chlazení/přípravě teplé vody	°C	-25 až +43 / +10 až +43 / -25 až +43	-25 až +43 / +10 až +43 / -25 až +43	-25 až +43 / +10 až +43 / -25 až +43	-25 až +43 / +10 až +43 / -25 až +43	-25 až +43 / +10 až +43 / -25 až +43
Třída energetické účinnosti při nízkoteplotním vytápění	-	A+++	A++	A+++	A++	A++
Třída energetické účinnosti při středněteplotním vytápění	-	A++	A++	A++	A+	A++
Rozměry venkovní jednotky (Š x V x H)	mm	1 295 × 718 x 429	1 295 × 718 x 429	1 385 × 865 x 526	1 385 × 865 x 526	1 385 × 865 x 526
Rozměry vnitřní jednotky (Š x V x H)	mm	440 × 790 x 373	440 × 790 x 373	440 × 790 x 373	440 × 790 x 373	440 × 790 x 373
Hmotnost venkovní/vnitřní jednotky	kg	79 / 25	79 / 25	98 / 25	137 / 26	137 / 26

