



PL

Instrukcja montażu, obsługi i konserwacji
URZĄDZENIE DO WENTYLACJI

CWL -2-450/600

Zastrzega się prawo wprowadzania zmian

Instrukcja instalacji

Urządzenie do odzysku ciepła:

CWL-2-450/600



Przechowywać w pobliżu urządzenia

To urządzenie może być używane przez dzieci do lat 8, osoby o ograniczonych zdolnościach psychofizycznych oraz przez osoby o ograniczonej wiedzy i doświadczeniu wyłącznie wtedy, gdy będą one znajdować się pod nadzorem albo gdy otrzymały instrukcje bezpiecznego użytkowania urządzenia oraz są świadome potencjalnych zagrożeń.

Dzieci w wieku poniżej 3 lat należy trzymać z dala od urządzenia, chyba że znajdują się pod stałym nadzorem.

Dzieci w wieku od 3 do 8 lat mogą wyłącznie włączać i wyłączać urządzenie, jednak tylko wtedy, gdy znajdują się pod nadzorem albo gdy otrzymały precyzyjne instrukcje bezpiecznej obsługi urządzenia i rozumieją potencjalne niebezpieczeństwa. Dotyczy to wyłącznie sytuacji, w której urządzenie zostało umieszczone i zainstalowane w typowej pozycji eksploatacyjnej. Dzieci w wieku od 3 do 8 lat nie mogą wkładać wtyczki do gniazdka, nie mogą czyścić urządzenia ani zmieniać jego ustawień oraz nie mogą wykonywać żadnych prac konserwacyjnych, które normalnie byłyby wykonywane przez użytkownika. Dzieci nie mogą bawić się urządzeniem.

Jeżeli potrzebny jest nowy kabel zasilający, zawsze należy zamawiać kabel zamienny w firmie WOLF GmbH. Aby zapobiec niebezpiecznym sytuacjom, wymianę uszkodzonego podłączenia do sieci zasilającej należy zlecać wyłącznie wykwalifikowanym specjalistom!

Kraj: PL

Spis treści

	Instrukcja instalacji	2
1	Dostawa	5
1.1	Zakres dostawy	5
2	Informacje ogólne	6
3	Wersja	7
3.1	Informacje techniczne CWL-2-450	7
3.2	Informacje techniczne CWL-2-600	8
3.3	Podłączenia i wymiary	9
3.4	Widok rozłożonego urządzenia	11
4	Działanie	12
4.1	Opis	12
4.2	Obejście	12
4.3	Zabezpieczenie przed zamarzaniem	12
4.4	Wersja Plus	13
5	Instalacja	14
5.1	Ogólne informacje o instalacji	14
5.2	Posadowienie urządzenia	14
5.3	Podłączanie odpływu skroplin	15
5.4	Podłączanie przewodów powietrza	16
5.5	Podłączenia elektryczne	17
5.5.1	Podłączanie wtyczki zasilającej	17
5.5.2	Podłączanie przełącznika wielopozycyjnego	17
5.5.3	Podłączenie akcesorium eBus	18
5.5.4	Podłączenie 24 V	18
5.5.5	Podłączanie czujnika wilgotności	18
5.5.6	Podłączenie internalBus	18
5.5.7	Podłączanie złącza „wyjścia sygnału”	18
5.5.8	Podłączenia ModBus	18
5.5.9	Łączenie urządzeń za pomocą złącza internal Bus	19
6	Wyświetlacz	20
6.1	Ogólne objaśnienie panelu sterowania	20
6.2	Układ wyświetlacza	21
6.3	Informacje o wyświetlaczu	24
7	Uruchamianie urządzenia	25
7.1	Włączanie i wyłączanie urządzenia	25
7.2	Ustawianie przepływu powietrza	25
7.3	Inne ustawienia dla instalatora	26
7.4	Ustawienia fabryczne	26
8	Błędy	27
8.1	Analiza błędów	27
8.2	Wyświetlane kody	27
9	Konserwacja	30
9.1	Czyszczenie filtra	30
9.2	Konserwacja syfonu	30
9.3	Konserwacja wykonywana przez instalatora	31
10	Schemat elektryczny	35
11	Podłączanie akcesoriów elektrycznych	37
11.1	Podłączanie przełącznika pozycyjnego	37
11.1.1	Podłączanie przełącznika wielopozycyjnego ze wskaźnikiem filtra	37
11.1.2	Podłączanie bezprzewodowego sterownika zdalnego (bez wskaźnika filtra)	38
11.1.3	Podłączanie dodatkowego przełącznika wielopozycyjnego ze wskaźnikiem filtra	39

Spis treści

11.1.4	Podłączanie dodatkowego przełącznika wielopozycyjnego ze wskaźnikiem filtra.	40
11.2	Podłączanie sterownika BM-2.	41
11.3	Podłączanie czujnika wilgotności.	42
11.4	Podłączanie czujników CO ₂	43
11.5	Podłączanie nagrzewnicy wtórnej.	44
11.6	Podłączanie nagrzewnicy wstępnej.	45
11.7	Podłączenie gruntowego wymiennika ciepła.	46
12	Serwis.	47
12.1	Widok rozłożony.	47
12.2	Części serwisowe.	48
13	Ustawianie wartości.	50
13.1	Ustawianie wartości w urządzeniu standardowym.	50
13.2	Wartości ustawień w urządzeniu z płytą Plus.	54
14	Deklaracja zgodności.	56
15	Wartości ERP CWL-2-450.	57
16	Wartości ERP CWL-2-600.	58
17	Recykling.	59

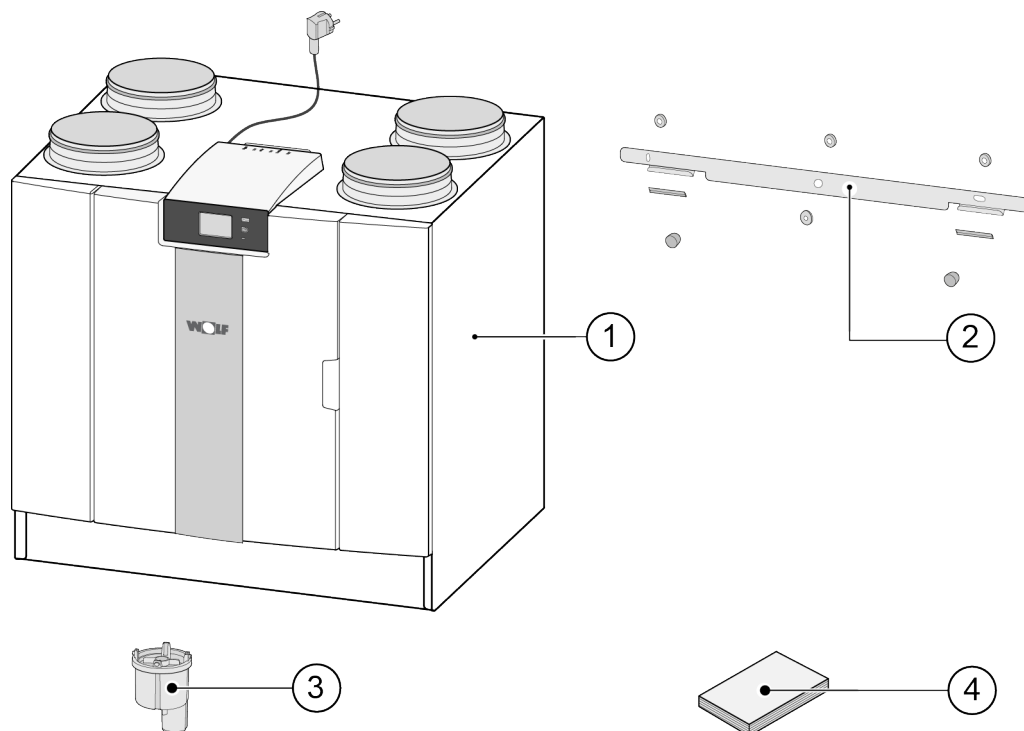
1 Dostawa

1.1 Zakres dostawy

Przed rozpoczęciem montażu urządzenia do odzyskiwania ciepła należy skontrolować, czy zostało dostarczone kompletne oraz w stanie nieuszkodzonym.

Zakres dostawy urządzenia do odzysku ciepła CWL -2-325 obejmuje następujące podzespoły:

1. Urządzenie do odzyskiwania ciepła
2. Wspornik do montażu na ścianie, składający się z:
 - 1 x wspornik do montażu
 - 2x nasadka ochronna
 - 2 x pasek gumowy
 - 3 x gumowy pierścień
 - 1 x podkładka
3. Syfon
4. Zestaw dokumentacji z następującymi elementami:
 - 1 x instrukcja instalacji



2 Informacje ogólne

Urządzenie CWL -2-450/600 to jednostka wentylacyjna umożliwiająca zrównoważoną wentylację budynków mieszkalnych.

Cechy:

- Maksymalna wydajność 450 m³/godz. lub 600 m³/godz.
- Wysokowydajny wymiennik ciepła
- Filtry ISO Zgrubny 60%
- Modułowa elektryczna nagrzewnica wstępna
- Automatyczny zawór obejściowy
- Ekran dotykowy
- Regulacja ilości powietrza
- Wskaźnik stanu filtra na urządzeniu oraz możliwość wskazania stanu filtra na przełączniku wielopozycyjnym
- Inteligentna ochrona przed zamarzaniem
- Niski poziom hałasu
- Stała regulacja przepływu

Urządzenie CWL -2-450/600 jest dostępne w dwóch odmianach:

- „**CWL-2-450**”
- „**CWL-2-600**”

Do wszystkich modeli CWL -2-450/600 dostępna jest opcjonalna płyta Plus zwiększająca liczbę funkcji / możliwości podłączenia (>).

W niniejszej instrukcji instalacji opisano zarówno standardowy model CWL -2-450/600, jak i model CWL -2-450/600 z opcjonalną płytą Plus.

Modele CWL -2-450/600 są dostępne w wersjach **lewej** i **prawej**. Konwersja między tymi modelami nie jest możliwa.

Informacje o prawidłowym podłączaniu przewodów oraz o wymiarach: (> [Podłączenia i wymiary](#) strona 9).

Aby zapewnić zrównoważoną wentylację w środowiskach, w których temperatura zewnętrzna spada poniżej –10°C, zalecamy stosowanie dodatkowej zewnętrznej nagrzewnicy wstępnej.

Jeśli urządzenie jest umieszczone w miejscu, w którym bardzo długo może utrzymywać się niska temperatura zewnętrzna (poniżej –15°C), należy zawsze stosować dodatkową nagrzewnicę wstępną (patrz → [Podłączenie nagrzewnicy wstępnej](#) strona 45)!

Urządzenie jest dostarczane z gotową do podłączenia wtyczką zasilającą 230 V.

3 Wersja

3.1 Informacje techniczne CWL-2-450

CWL-2-450										
Napięcie zasilania [V/Hz]	230 V/50 Hz									
Wymiary (szer. x wys. x gł.) [mm]	850 x 800 x 660									
Średnica przewodu [mm]	ø200									
Zewn. średnica odpływu skroplin [mm]	ø32									
Masa [kg]	49									
Klasa filtru	ISO Zgrubny 60% (ISO ePM1.0 50% dla dopływu powietrza, opcja)									
Ustawienie wentylatora (fabryczne)	0	1		2		3		maks.		
Ustawienie fabryczne [m³/h]	75	100		200		300		450		
Dopuszczalny opór systemu przewodów [Pa]	3	6	5	10	20	40	44	89	100	200
Moc znamionowa (bez nagrzewnicy wstępnej) [W]	10,4	10,8	12,4	13,2	17,6	23,8	51,9	69,3	149,5	198,8
Znamionowe natężenie prądu (bez nagrzewnicy wstępnej) [A]	0,17	0,17	0,19	0,19	0,20	0,27	0,53	0,69	1,32	1,68
Maks. znamionowe natężenie prądu (z włączoną nagrzewnicą wstępną) [A]	5,2									
Moc znamionowa nagrzewnicy wstępnej [W]	1000									
Cos φ	0,271	0,274	0,291	0,295	0,378	0,383	0,425	0,437	0,492	0,514

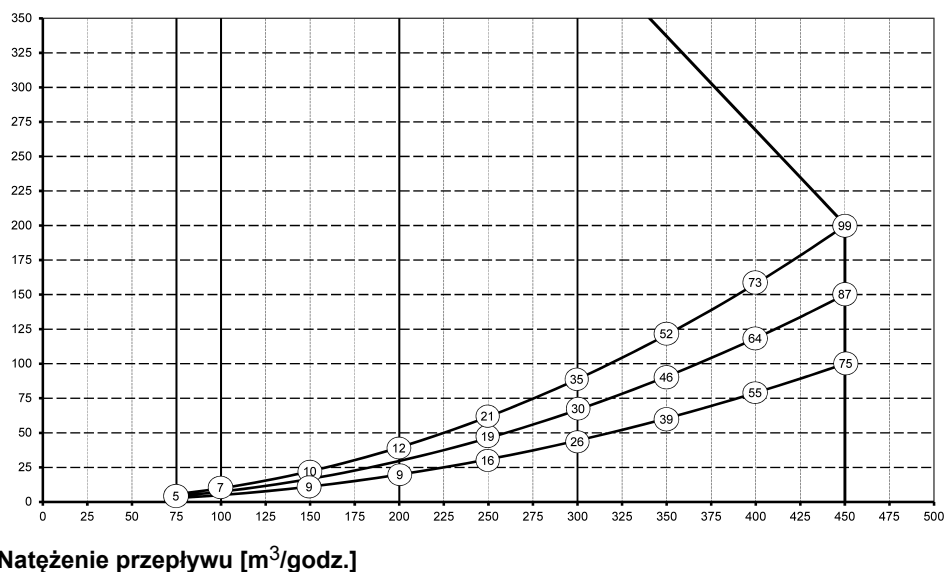
Moc akustyczna

Wydajność wentylacji [m³/godz.]		100	200	200	300	300	450
Poziom mocy akustycznej Lw(A)	Ciśnienie statyczne [Pa]	25	25	50	50	100	100
	Promieniowanie na obudowę [dB(A)]	< 38,1	36,5	42,0	45,5	46,0	51,7
	Kanał „powietrze wylotowe” [dB(A)]	< 36,3	38,5	40,0	45,0	42,5	49,0
	Kanał „powietrze wlotowe” [dB(A)]	< 38,5	43,5	47,5	53,0	53,5	58,6

*) Hałas przewodu z uwzględnieniem korekty końcowej,

W praktyce wartość może różnić się o 1 dB(A) w zakresie tolerancji pomiarowej.

Opór powietrzny systemu przewodów [Pa]



Uwaga
Wartość podana w okręgu wydajności (w Watach) na wentylatorze

3.2 Informacje techniczne CWL-2-600

CWL-2-600										
Napięcie zasilania [V/Hz]	230 V/50 Hz									
Wymiary (szer. x wys. x gł.) [mm]	850 x 800 x 660									
Średnica przewodu [mm]	ø200									
Zewn. średnica odpływu skroplin [mm]	ø32									
Masa [kg]	49									
Klasa filtru	ISO Zgrubny 60% (ISO ePM1.0 50% dla dopływu powietrza, opcja)									
Ustawienie wentylatora (fabryczne)	0	1	2	3	maks.					
Ustawienie fabryczne [m ³ /h]	100	150	300	500	600					
Dopuszczalny opór systemu przewodów [Pa]	3	6	6	13	25	50	69	139	100	188
Moc znamionowa (bez nagrzewnicy wstępnej) [W]	12,1	12,5	17,2	18,3	44,5	54,2	166,6	203,1	260,6	288,0
Znamionowe natężenie prądu (bez nagrzewnicy wstępnej) [A]	0,18	0,19	0,23	0,24	0,46	0,55	1,45	1,71	2,11	2,3
Maks. znamionowe natężenie prądu (z włączoną nagrzewnicą wstępną) [A]	5,7									
Moc znamionowa nagrzewnicy wstępnej [W]	1000									
Cos φ	0,288	0,291	0,322	0,327	0,421	0,427	0,500	0,516	0,536	0,544

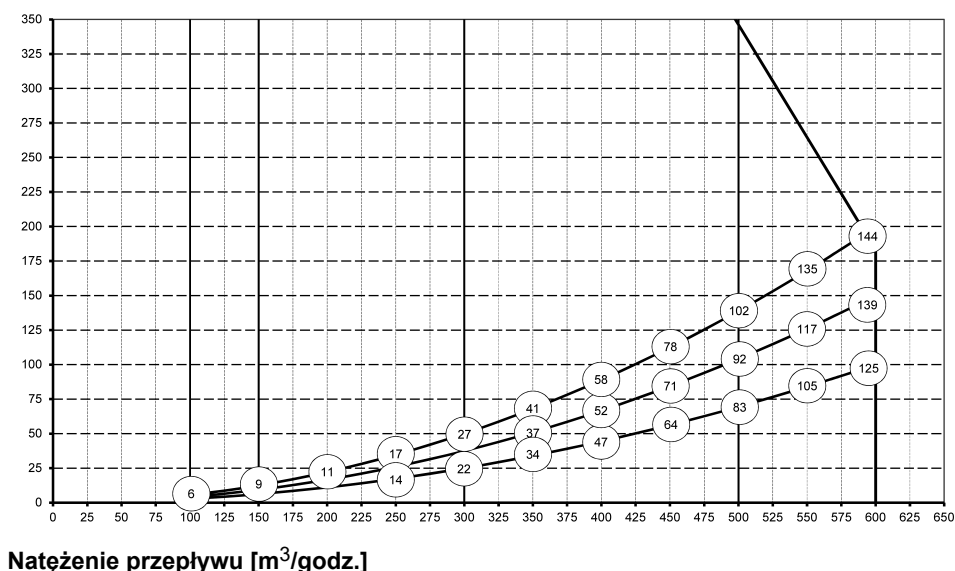
Moc akustyczna

Wydajność wentylacji [m ³ /godz.]		150	300	300	500	500	600	600
Poziom mocy akustycznej Lw(A)	Ciśnienie statyczne [Pa]	25	50	100	100	150	100	150
	Promieniowanie na obudowę [dB(A)]	37,5	45,5	46,0	56,0	54,5	56,5	56,5
	Kanał „powietrze wylotowe” [dB(A)]	35,0	45,0	42,5	51,0	52,0	53,5	56,5
	Przewód „do budynku” [dB(A)]	43,5	53,0	53,5	60,5	61,5	62,0	66,6

*) Hałas przewodu z uwzględnieniem korekty końcowej

W praktyce wartość może różnić się o 1 dB(A) w zakresie tolerancji pomiarowej.

Opór powietrzny systemu przewodów [Pa]

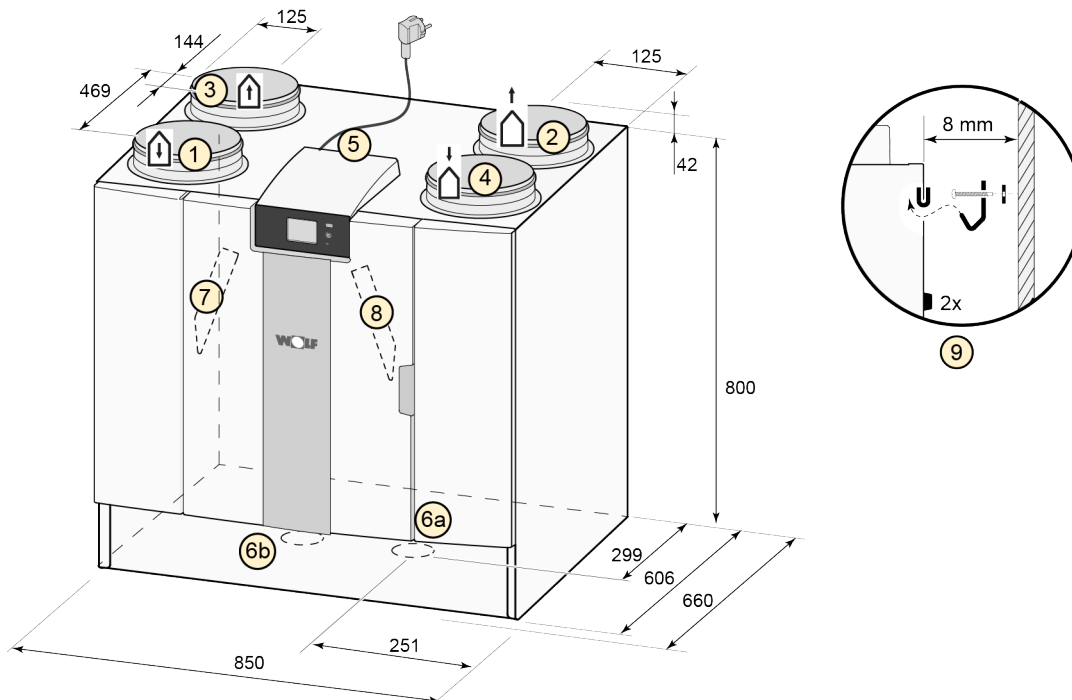


Uwaga:
Wartość podana w okręgu to wydajność (w Watach) na wentylator.

3.3 Podłączenia i wymiary

Urządzenie CWL jest dostępne w wersji lewej i prawej. W wersji lewej podłączenia strony „cieplej” (od budynku 3 i do budynku 1) znajdują się z lewej strony urządzenia. Odpływ skroplin jest wtedy zamontowany na prawym otworze pod urządzeniem. W wersji prawej podłączenia strony „cieplej” (1 i 3) znajdują się z prawej strony urządzenia.

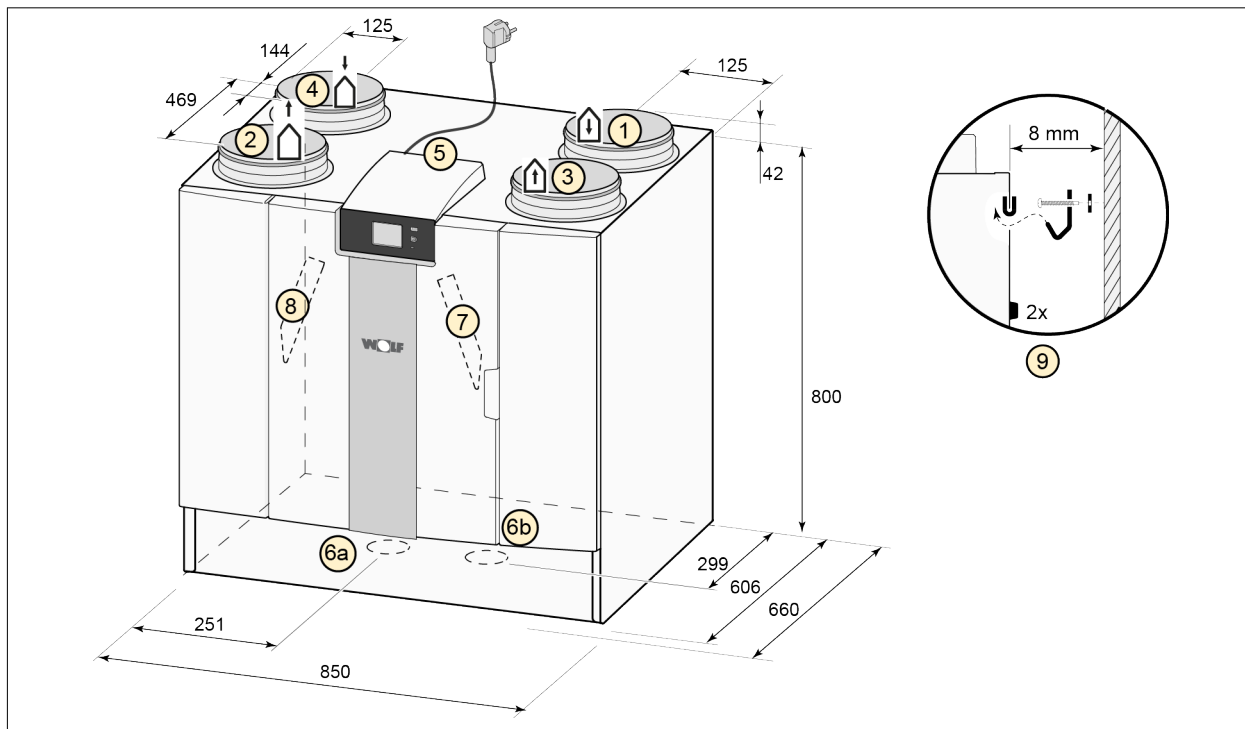
Wersja lewa



Wszystkie wymiary podano w milimetrach. Średnica wszystkich kołnierzy wynosi 200 mm

1	Powietrze wlotowe	
2	Powietrze wywiewane	
3	Powietrze wylotowe	
4	Powietrze z zewnątrz	
5	Podłączenia elektryczne	
6a	Siphon connection	
6b	Korek uszczelniający, nieużywane złącze odpływu skroplin; nie usuwać!	
7	Filtr powietrza wylotowego	
8	Filtr powietrza wlotowego	
9	Wspornik montażowy	

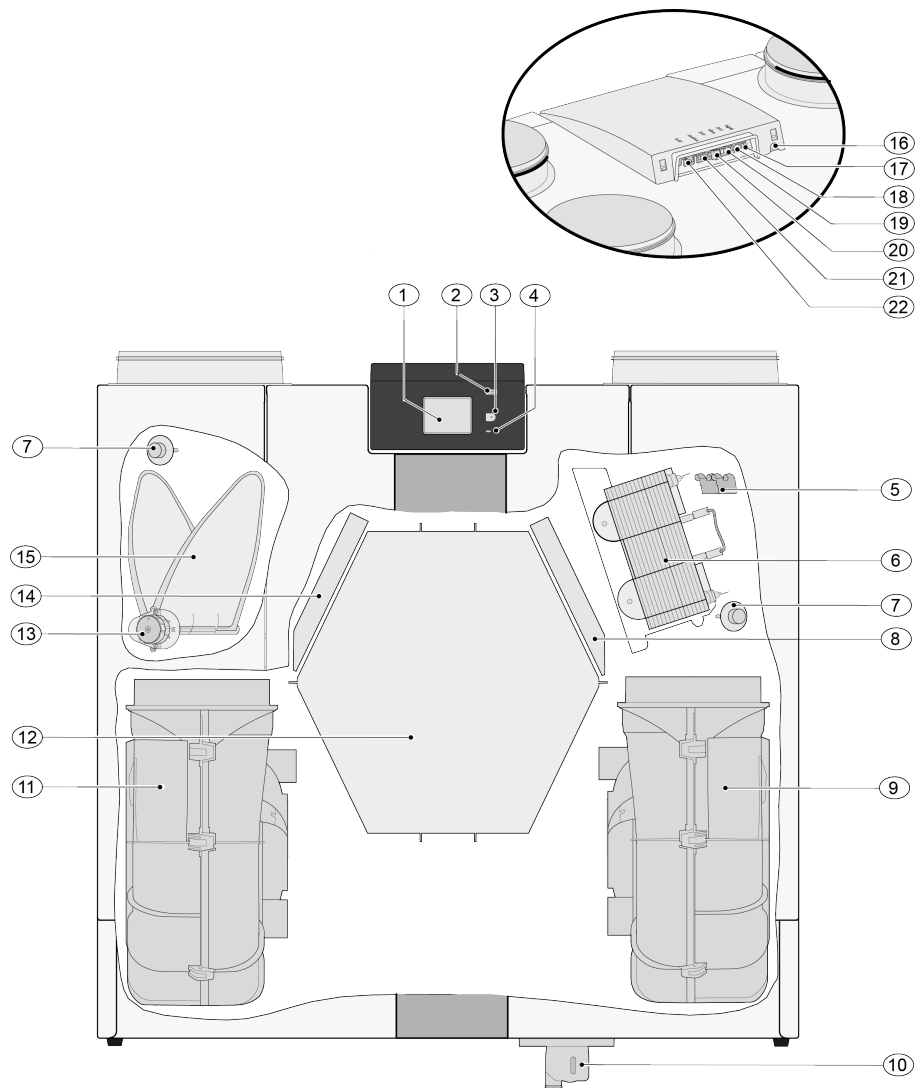
Wersja prawa



Wszystkie wymiary podano w milimetrach. Średnica wszystkich kołnierzy wynosi 200 mm

1	Do budynku	
2	Powietrze wywiewane	
3	Powietrze wylotowe	
4	Powietrze z zewnątrz	
5	Podłączenia elektryczne	
6a	Siphon connection	
6b	Korek uszczelniający, nieużywane złącze odpływu skroplin; nie usuwać!	
7	Filtr powietrza wylotowego	
8	Filtr powietrza wlotowego	
9	Wspornik montażowy	

3.4 Widok rozłożonego urządzenia



Pokazane wyżej urządzenie jest w wersji lewej. W przypadku wersji prawej złącze nagrzewnicy wstępnej, zaworu obejściowego i wtyczki syfonu są lustrzanym odbiciem wersji lewej!

1	Ekran dotykowy	12	Wymiennik ciepła
2	Złącze USB (X13)	13	Silnikowy zawór obejściowy
3	Złącze serwisowe	14	Filtr powietrza wywiewanego
4	Dioda LED	15	Zawór obejściowy
5	Funkcja maksymalnej ochrony nagrzewnicy wstępnej	16	Kabel zasilający 230 V
6	Nagrzewnica wstępna	17	Wyjście sygnału (X19)
7	Czujnik temperatury (2x)	18	Złącze 24 V (X18)
8	Filtr wlotowy	19	Złącze eBus (X17)
9	Wentylator wyciągowy	20	Złącze 24 V (X16)
10	Syfon	21	Złącze Modbus / internal Bus (X15)
11	Wentylator nawiewny	22	Złącze przełącznika wielopozycyjnego (X14)

4 Działanie

4.1 Opis

Urządzenie jest dostarczane w stanie gotowym do podłączenia i zaczyna pracować automatycznie zgodnie ze standardowymi ustawieniami. Brudne powietrze wylotowe z pomieszczenia ogrzewa świeże i czyste powietrze włączane z zewnątrz. Pozwala to oszczędzać energię podczas dostarczania świeżego powietrza do odpowiednich pomieszczeń.

Urządzenie może pracować z jednym z czterech poziomów wentylacji. W każdym z tych poziomów można regulować natężenie przepływu powietrza. System sterowania stałą objętością gwarantuje, że równowaga wentylacji między wentylatorem nawiewnym i wyciągowym jest realizowana niezależnie od ciśnienia w przewodach.

Jeśli do urządzenia nie jest podłączony żaden sterownik zewnętrzny, odpowiedni tryb wentylacji można wybrać na ekranie dotykowym.

Jako sterownik zewnętrzny można na przykład wybrać przełącznik 4-pozycyjny (→ Podłączanie dodatkowego przełącznika wielopozycyjnego ze wskaźnikiem filtra strona 39), jak również układ Bedienmodul BM-2 (→ Podłączanie sterownika BM-2 strona 41), czujniki CO₂ (→ Podłączanie czujników CO₂ strona 43), czujnik wilgotności (→ Podłączanie czujnika wilgotności strona 42) oraz aplikację App.

4.2 Obejście

Pełny tor obejściowy sprawia, że do pomieszczenia można dostarczać powietrze zewnętrzne, które nie jest ogrzewane przez wymiennik ciepła. Dostarczanie chłodnego powietrza zewnętrznego jest szczególnie pożądane w ciepłe letnie noce. Ciepłe powietrze w budynku jest wtedy wymieniane w możliwie największej objętości przez chłodniejsze powietrze zewnętrzne.

Zawór obejściowy otwiera się i zamyka automatycznie po spełnieniu szeregu warunków (warunki przedstawiono w poniższej tabeli).

Aby wyregulować działanie zaworu obejściowego, należy użyć elementów od 2.1 do 2.6 w menu ustawień interfejsu użytkownika (→ Ustawianie wartości w urządzeniu standardowym strona 50).

Warunki wstępne zaworu obejściowego

Otwarcie zaworu obejściowego	<ul style="list-style-type: none">▪ Temperatura zewnętrzna jest wyższa od 10°C (regulowana w zakresie od 7°C do 15°C za pomocą elementu 2.3) oraz▪ temperatura zewnętrzna jest niższa niż temperatura wewnętrzna budynku oraz▪ temperatura w budynku jest wyższa od 24°C (regulowana w zakresie od 15°C do 35°C za pomocą elementu 2.2)
Zamknięcie zaworu obejściowego	<ul style="list-style-type: none">▪ Temperatura zewnętrzna jest niższa od 10°C (regulowana w zakresie od 7°C do 15°C za pomocą elementu 2.3) lub▪ temperatura zewnętrzna jest wyższa niż temperatura wewnętrzna budynku lub▪ temperatura w budynku jest niższa niż temperatura ustawiona za pomocą elementu 2.2 w menu ustawień minus zadana temperatura histerezy (element 2.4)

Urządzenie jest wyposażone w funkcję „Wzmocnienie obejścia”. Gdy ta funkcja jest włączona (można ją włączyć/wyłączyć elementem 2.5), tryb wentylacji z otwartym zaworem obejściowym uruchamia maksymalne natężenie przepływu powietrza (regulowane elementem 2.6).

4.3 Zabezpieczenie przed zamarzaniem

Aby zapobiec zamarzaniu wymiennika ciepła w niskich temperaturach otoczenia, urządzenie wyposażono w funkcję kontroli zamarzania.

Czujniki temperatury mierzą temperaturę w urządzeniu. Zależnie od zmierzonej temperatury włącza się nagrzewnica wstępna. Jeśli w bardzo niskiej temperaturze wydajność nagrzewnicy wstępnej jest zbyt mała, w urządzeniu powstaje stan nierównowagi. Oprogramowanie „rozpoznaje” urządzenie.

5 Instalacja

5.1 Ogólne informacje o instalacji

Instalowanie urządzenia:

1. Posadowienie urządzenia (→ [Posadowienie urządzenia](#) strona 14)
2. Podłączanie syfonu i odpływu skroplin (→ [Podłączanie odpływu skroplin](#) strona 15)
3. Podłączanie przewodów powietrza (→ [Podłączanie przewodów powietrza](#) strona 16)
4. Podłączenia elektryczne (→ [Podłączenia elektryczne](#) strona 17)

Instalacja i metody instalacji powinny być zgodne z następującymi wymogami:

- Wymogi jakościowe dla domowych systemów wentylacyjnych ISSO 61
- Wymogi jakościowe zrównoważonej wentylacji budynków ISSO 62
- Przepisy dotyczące wentylacji domów i budynków mieszkalnych
- Postanowienia dotyczące bezpieczeństwa instalacji niskonapięciowych
- Przepisy dotyczące podłączania orurowania wewnętrznego w domach i budynkach mieszkalnych
- Wszelkie dodatkowe przepisy lokalnych firm energetycznych
- Wytyczne instalacyjne urządzenia CWL -2-450/600
- Oprócz powyższych wymogów i zaleceń projektowych oraz instalacyjnych należy przestrzegać również krajowych przepisów związanych z wentylacją i budynkami.

5.2 Posadowienie urządzenia

Urządzenie CWL -2-450/600 (Plus) można zamontować na ścianie za pomocą dostarczonego wspornika montażowego. Aby zagwarantować montaż wolny od drgań, urządzenie należy przymocować do litej ściany o minimalnej masie 170 kg/m². Zamocowanie metalowym kołkiem w bloku gipsowym nie wystarczy! W takim przypadku będzie konieczne zastosowanie dodatkowych środków, na przykład podwójnego panelu albo dodatkowych kołków. Na żądanie jest dostępna podstawa montażowa do montażu podłogowego (obowiązuje taka sama masa minimalna).

Ponadto należy uwzględnić następujące kwestie:

- Urządzenie musi zostać zainstalowane w niezamarzającym pomieszczeniu (> 10°C), tak aby zapobiec zamarzaniu odpływu skroplin.
- Urządzenie musi zostać zamontowane poziomo.
- Urządzenia nie można umieszczać w pomieszczeniu o wysokim poziomie kondensacji (na przykład w łazience).
- Aby zapobiec skraplaniu na zewnętrznej powierzchni urządzenia, pomieszczenie musi być odpowiednio wentylowane.
- Pomieszczenie instalacji musi gwarantować odpływ skroplin z odpowiednim uszczelnieniem wodnym oraz możliwość ułożenia odpływu skroplin ze spadkiem.
- Nowo wybudowane domy o dużym poziomie wilgoci związanym z pracami budowlanymi należy przed oddaniem do eksploatacji wentylować w naturalny sposób.
- Upewnić się, że z przodu urządzenia pozostawiono co najmniej 80 cm wolnego miejsca, a nad nim — 1,8 m.
- Upewnić się, że nad urządzeniem pozostawiono co najmniej 25 cm wolnego miejsca na podłączenie urządzenia oraz niezbędnych urządzeń do serwisu płyty obwodów. Temperatura otoczenia musi wynosić od +10°C do + 40°C.

5.3 Podłączanie odpływu skroplin

Linia odpływu skroplin urządzenia CWL znajduje się na panelu dolnym. Skropliny są odprowadzane przez rurę spustową.

Syfon (z wbudowanym napowietrzaczem) jest dostarczony niezależnie od urządzenia i musi zostać zamontowany przez instalatora pod urządzeniem (podłączenie bayonet). Syfon jest wyposażony w przyłącze zewnętrzne o średnicy 32 mm. Syfon jest podłączony do wewnętrznego systemu kanalizacji. Zalecamy zamontowanie pochłaniacza zapachów między systemem kanalizacji i syfonem, aby uniknąć wydzielania się nieprzyjemnych zapachów.

Ostrzeżenie

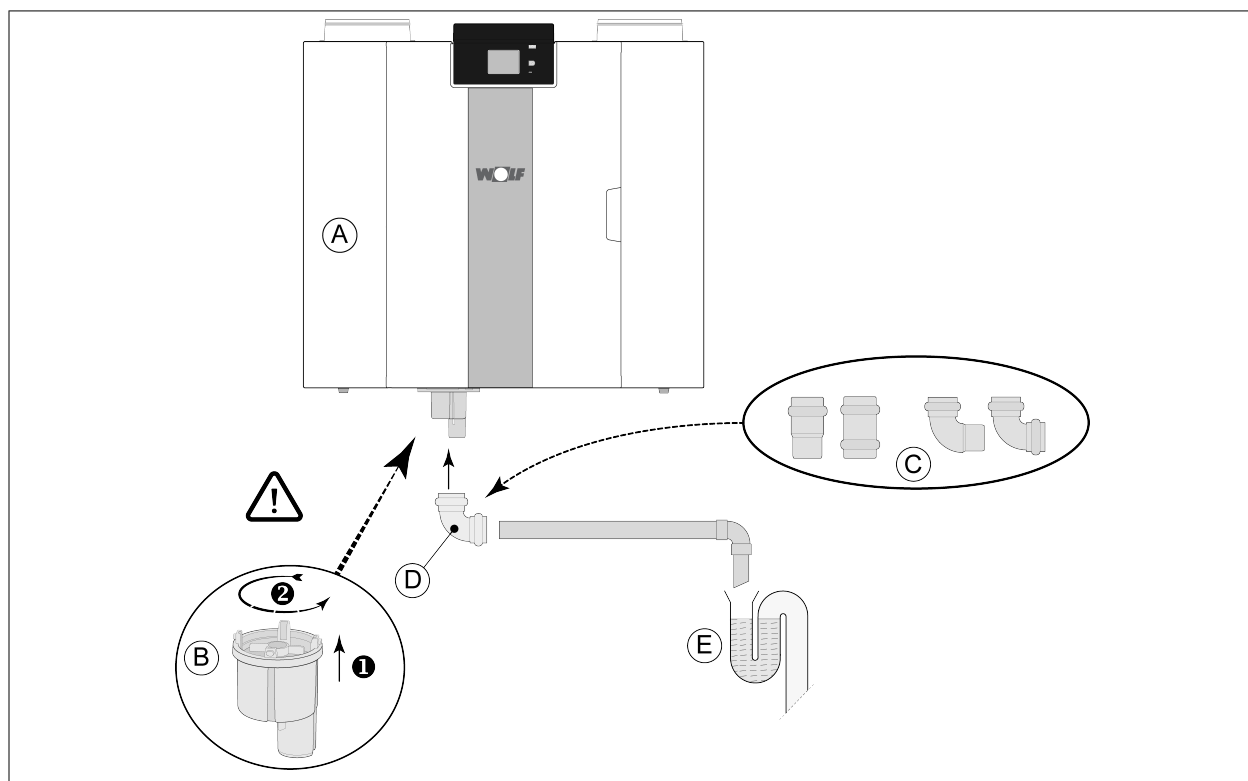
Nigdy nie zamieniać dwóch podłączeń odpływu skroplin pod urządzeniem.

Zalecamy zastosowanie złącza 32 mm z uszczelką (HT DN32) (sprzedawana oddzielnie), tak aby umożliwić łatwe czyszczenie syfonu.

Ostrzeżenie

Ważne: Podczas montażu zawsze nakładać środek smarny, na przykład wazelinę bez kwasu, na gumowy pierścień uszczelniający w uszczelce. To połączenie uszczelniane należy odłączyć na czas serwisowania urządzenia! Syfonu nie wolno przyklejać do linii odpływu skroplin.

Odpływ skroplin można podłączyć na przykład prostym lub zakrzywionym połączeniem z uszczelką. Wsunąć złącze odpływu skroplin z uszczelką o odpowiedniej długości całkowicie do złącza syfonu.



A = Wersja prawa urządzenia CWL -2-450/600

B = Mocowanie syfonu pod urządzeniem CWL

C = Przykłady połączeń odpływu skroplin z uszczelką HT DN32

D = Złącze odłączane

E = Przykładowy pochłaniacz zapachów

5.4 Podłączanie przewodów powietrza

Wszystkie instalowane przewody powietrza muszą być szczelne. Kołnierze urządzenia CWL są standardowo dostarczane z pierścieniami uszczelniającymi.

Aby zapobiec skraplaniu się cieczy na zewnętrznej powierzchni przewodu wlotowego powietrza zewnętrznego oraz przewodu powietrza wylotowego urządzenia CWL, przewody te muszą być wyposażone w zewnętrzną paraizolację. W przypadku zastosowania orurowania izolowanego dodatkowa izolacja nie jest konieczna.

Aby zapewnić zgodność z maksymalnym poziomem hałasu instalacji wynoszącym 30 dB(A), należy dla każdej instalacji zidentyfikować środki pozwalające ograniczyć hałas. Aby optymalnie tłumić hałas generowany przez wentylatory i przewody powietrza wlotowego oraz wylotowego, należy zastosować co najmniej tłumiki o długości co najmniej 1. Może być jednak konieczne zastosowanie dodatkowych środków.

Zapobiegać przesłuchom między przewodami powietrza wlotowego i wylotowego poprzez stosowanie oddzielnych rozgałęźników do dyfuzorów. Jeśli to konieczne, przewody wlotowe powinny być izolowane, na przykład wtedy, gdy są instalowane na zewnątrz izolowanej bryły budynku.

Wlot powietrza zewnętrznego należy umieścić po zacienionej stronie budynku — najlepiej, aby cień był zapewniany przez ścianę albo okap.

Przewód wylotowy należy przeprowadzić przez dach w taki sposób, aby na poszyciu dachowym nie tworzyły się żadne skropliny.

Przewód wylotowy między urządzeniem CWL a tuleją dachową musi uniemożliwiać skraplanie się cieczy na jego powierzchni.

Zawsze stosować izolowaną, wentylacyjną tuleję dachową.

Aby utrzymać niski poziom hałasu, zalecamy ograniczenie ciśnienia przewodu zewnętrznego do 100 Pa. Jeśli opór powietrzny systemu przewodów jest większy niż maksymalna wartość na krzywej wentylatora, maksymalna wydajność wentylacji będzie niższa.

Prędkości powietrza w kanałach muszą być ograniczone do następujących maksymalnych wartości:

Rodzaj przewodu	Maksymalna prędkość powietrza [m/s]
Przewód zbiorczy	5
Przewód główny	4
Odgałęzienie przewodu: wlot	3
Odgałęzienie przewodu: wylot	3,5

Lokalizację wylotu powietrza wywiewanego i odpowietrznika komina kanalizacyjnego należy dobrać tak, aby zapobiec powstawaniu dokuczliwego hałasu.

Lokalizacja anemostatów nawiewnych musi być wybrana w taki sposób, aby zapobiec zanieczyszczeniom i przeciągom. Zalecamy stosowanie anemostatów nawiewnych.

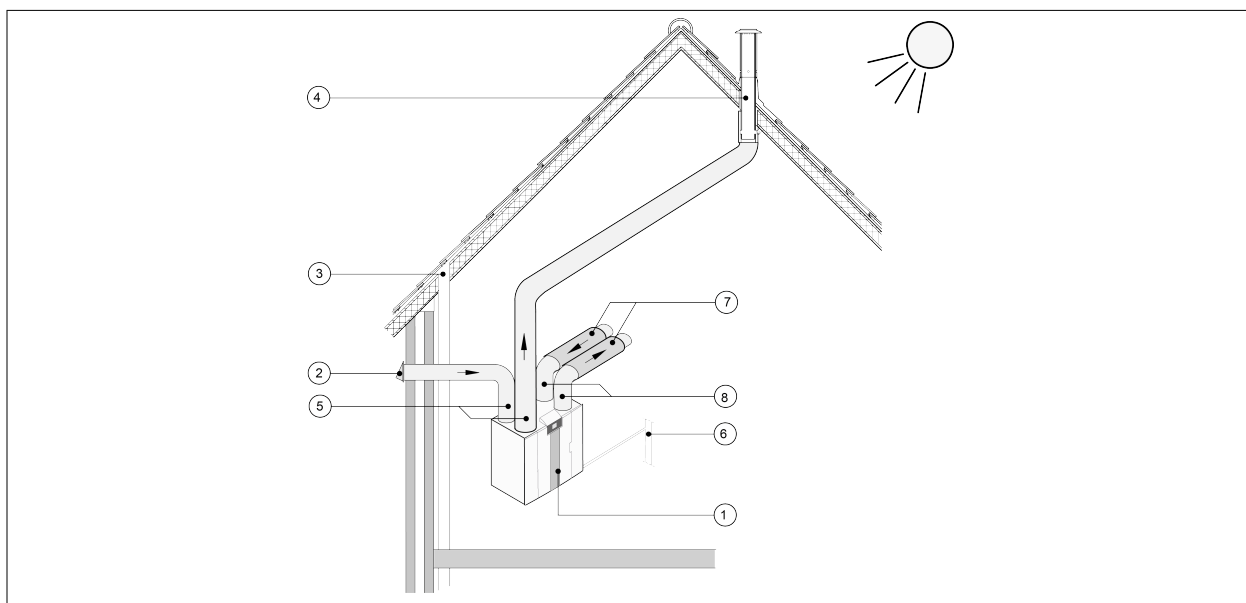
W przypadku stosowania giętkich tłumików podczas instalacji należy pamiętać o konieczności ich okresowej wymiany.

Zapewnić wystarczającą liczbę otworów przelotowych. Można na przykład zastosować szczelinę 2 cm pod drzwiami.



Ważne!

Podczas montażu i konserwacji urządzenia (patrz → [Konserwacja wykonywana przez instalatora](#) strona 31) należy sprawdzić, czy na nagrzewnicy wstępnej nie nagromadził się kurz ani brud! Podczas konserwacji należy dokładnie oczyścić nagrzewnicę wstępną.

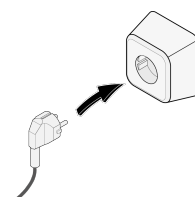


- 1 = Urządzenie CWL -2-450/600 w wersji prawej (umieszczone poziomo)
- 2 = Preferowana lokalizacja wlotu powietrza nawiewanego
- 3 = Odpowietrznik kanalizacyjny
- 4 = Preferowana lokalizacja wylotu powietrza wywiewanego; zastosować izolowaną wentylacyjną tuleję dachową Wolf
- 5 = Kanały z izolacją termiczną
- 6 = Odływ skroplin
- 7 = Tłumiki
- 8 = Kanały powietrza wlotowego i wylotowego

5.5 Podłączenia elektryczne

5.5.1 Podłączanie wtyczki zasilającej

Urządzenie należy podłączyć do łatwo dostępnego, uziemionego gniazda ściennego za pomocą wtyczki zamontowanej na urządzeniu. Instalacja elektryczna musi spełniać wymogi firmy energetycznej.



5.5.2 Podłączanie przełącznika wielopozycyjnego

Przełącznik wielopozycyjny (brak w zestawie z urządzeniem) jest podłączany do złącza modułowego typu RJ12 (złącze X14) umieszczonego z tyłu daszka wyświetlacza urządzenia. Przykład podłączenia przełącznika wielopozycyjnego (→ [Podłączanie przełącznika pozycyjnego](#) strona 37). Można również zastosować bezprzewodowy sterownik zdalny (→ [Podłączanie bezprzewodowego sterownika zdalnego \(bez wskaźnika filtra\)](#) strona 38) oraz zestaw wielu przełączników wielopozycyjnych (→ [Podłączanie dodatkowego przełącznika wielopozycyjnego ze wskaźnikiem filtra](#) strona 40, [Podłączanie dodatkowego przełącznika wielopozycyjnego ze wskaźnikiem filtra](#) strona 39).

Przełącznik 4-pozycyjny można również wykorzystać do aktywacji 30-minutowego trybu wzmocnienia poprzez przestawienie przełącznika w pozycję 3 na 2 sekundy oraz natychmiastowe przestawienie z powrotem w pozycję 1 lub 2. Tryb wzmocnienia można zresetować, przestawiając przełącznik do pozycji 3 na dłużej niż 2 sekundy albo poprzez przestawienie go do trybu nieobecności (S).

5.5.3 Podłączenie akcesorium eBus

Do podłączenia akcesorium eBus służy 2-biegunowe złącze X17 (demontowalne, zielone) umieszczone z tyłu daszka wyświetlacza. Protokół eBus można na przykład wykorzystać do podłączenia sterownika Bedienmodul BM-2 (→ [Podłączanie sterownika BM-2](#) strona 41). Polaryzacja złącza ma znaczenie. Połączenie nie będzie prawidłowe, jeśli przewody zostaną podłączone do nieodpowiednich zacisków śrubowych! Do złącza eBus można również podłączać opcjonalne czujniki CO₂ albo dodatkową nagrzewnicę wstępną lub wtórną eBus (→).

5.5.4 Podłączenie 24 V

Urządzenie jest wyposażone w dwa (czarne) wyjścia 24 V (X16 i X18) służące do zasilania akcesoriów. Złącze X-16 służy do podłączania napięcie 24 V opcjonalnej płyty Plus. Maksymalna moc jednego wyjścia wynosi 5 VA.

5.5.5 Podłączanie czujnika wilgotności

Opcjonalny czujnik wilgotności można podłączyć do złącza X07 płyty Basic. W tym celu należy użyć kabla dostarczonego z czujnikiem. Aby podłączyć czujnik wilgotności, należy zdjąć osłonę nad elementem sterowania. Wtedy złącze X07 stanie się dostępne.

Informacje o podłączaniu czujnika wilgotności znajdują się w temacie → [Podłączanie czujnika wilgotności](#) strona 42.

5.5.6 Podłączenie internalBus

Złącze Modbus / internalbus (czerwone) X15 można na przykład wykorzystać do podłączenia innych urządzeń (→ [Łączenie urządzeń za pomocą złącza internal Bus](#) strona 19).

Funkcję tego złącza można zmienić w menu ustawień za pomocą elementów od 14.1 do 14.4.

Jeśli urządzenie jest wyposażone w płytę Plus, czerwone złącze X15 służy również do podłączania płyty Plus. Wtedy do złącza X15 należy podłączyć kilka kabli.

5.5.7 Podłączanie złącza „wyjścia sygnału”

Niebieskie złącze 2-biegunowe X19 typu przykręcanego. To złącze służy do przekazywania komunikatów o filtrze i komunikatów o błędach. Jeśli w urządzeniu zostanie wygenerowany komunikat o filtrze lub o błędzie, nastąpi zwarcie styku złącza X19. Sposób konfigurowania złącza przedstawiono w punkcie 16.1.

5.5.8 Podłączenia ModBus

Urządzenie można podłączyć do systemu ModBus, na przykład do systemu zarządzania budynkiem. Za pomocą (czerwonego) złącza 3-biegunowego X15 (albo czerwonego złącza X06 na płycie UWA2-E w przypadku wersji Plus) urządzenie można połączyć z systemem ModBus. Informacje o prawidłowym podłączeniu: →.

Prawidłowe ustawienia zwerek X12, X121 i X122 znajdują się w opisie schematu elektrycznego (→).

Dodatkowe informacje oraz prawidłowe ustawienia ModBus znajdują się w oddzielnej instrukcji Modbus w witrynie internetowej !

Uwaga: Gdy podłączenie ModBus jest aktywne, nie można zmienić trybu wentylacji za pomocą wyświetlacza ani, jeśli dotyczy, za pomocą podłączonego przełącznika wielopozycyjnego! Nie będzie również działać żaden podłączony czujnik wilgotności.

5.5.9 Łączenie urządzeń za pomocą złącza internal Bus

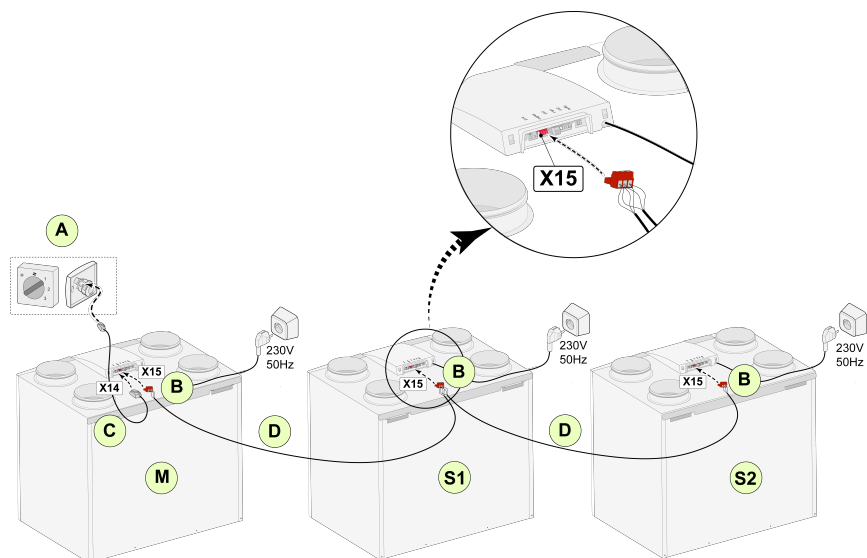


Ważne

Ponieważ polaryzacja złącza ma znaczenie, należy zawsze łączyć ze sobą styki X15-1, X15-2 oraz X15-3 złącza wewnętrznego. Nigdy nie należy tworzyć połączeń między stykami X15-1, X15-2 oraz X15-3!

Komentarz: Jeśli zainstalowano płytę Plus, do złącza X-15 należy podłączyć kilka kabli.

Uwaga: Jeśli całkowita długość kabli złącza wewnętrznego przekracza 10 m, w przypadku styków X15-2 i X15-3 należy zastosować kable typu skrętka (ten typ kabla jest również preferowany w przypadku mniejszych długości)!



Dla M (master — urz. nadrzędne):
Punkt 8.1 — urz. nadrzędne
Punkt 14.1 — internal Bus

Dla S1 (Slave 1 — urz. podrzędne 1):
Punkt 8.1 — urz. podrzędne
Punkt 14.1 — internal Bus

Dla S2 (Slave 2 — urz. podrzędne 2):
Punkt 8.1 — urz. podrzędne
Punkt 14.1 — internal Bus

A = Przełącznik wielopozycyjny

B = Czerwone złącze 3-biegunowe

C = Kabel modułowy

D = Niskonapięciowy kabel 3-przewodowy

M = Urządzenie nadrzędne (np. urządzenie CWL typu 4-0)

S1 / S2 = Urządzenia podrzędne (slave) (na przykład urządzenie CWL typu 4-0); za pomocą złącza internal Bus można podłączyć maksymalnie 10 urządzeń.

Wszystkie urządzenia CWL -2-450/600 oferują takie samo natężenie przepływu powietrza, jak urządzenie ustawione jako „Master”.

Komunikaty o błędach wszystkich urządzeń są prezentowane na wyświetlaczu urządzenia nadrzędnego oraz na wyświetlaczu odnośnego urządzenia.

W przypadku używania sterownika Bedienmodul BM-2 albo Home należy go zawsze podłączyć do urządzenia nadrzędnego. Po podłączeniu kabli należy skonfigurować każde urządzenie CWL -2-450/600:

- W menu 14.1 „Typ złącza magistrali” włączyć opcję „internal Bus”. Wkrótce po tym pojawi się symbol sieci.

- Skonfigurować poszczególne urządzenia podrzędne (slave) w menu 8.1 „Ustawienie urządzenia” (tj. slave 1, slave 2 itd.). Wkrótce po tym na urządzeniu głównym pojawi się symbol M, a na urządzeniach podrzędnych (slave) — symbole S1, S2 itd.

- Wyłączyć i włączyć wszystkie urządzenia.

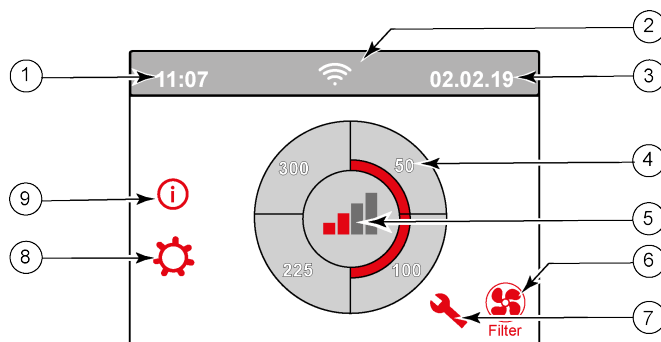
Uwaga: Wszelkie akcesoria, takie jak czujnik wilgotności, przełącznik pozycyjny, płyta rozszerzenia i dowolne urządzenie eBus można podłączyć wyłącznie do urządzenia nadrzędnego CWL -2-450/600.

6 Wyświetlacz

6.1 Ogólne objaśnienie panelu sterowania

Wyświetlacz z ekranem dotykowym znajduje się z przodu urządzenia. Ten wyświetlacz służy do obsługi urządzenia oraz do prezentowania użytkownikowi informacji o stanie urządzenia. Po włączeniu zasilania sieciowego najpierw jest prezentowana wersja oprogramowania, a potem pojawia się ekran główny.

Ekran główny



1 = Bieżąca godzina

2 = Informacje o połączeniach (jeśli dotyczy)

3 = Bieżąca data

4 = Ustawione natężenie przepływu wentylacyjnego; czerwone słupki informują o wybranym natężeniu. W tym przykładzie aktywne natężenie przepływu wentylacyjnego wynosi 100 m³/godz.

5 = Aktywne sterowanie

6 = Komunikat o filtrze (jeśli dotyczy)*


7 = Błąd (jeśli dotyczy)*

8 = Dostęp do menu ustawień

9 = Dostęp do menu informacji

* Komunikaty o filtrze i o błędach zajmują ten sam obszar wyświetlacza. Komunikat o błędach ma wyższy priorytet, dlatego będzie zawsze wyświetlany również przy aktywnym komunikacie o filtrze!

Fabrycznie ustawionym językiem menu jest język angielski.

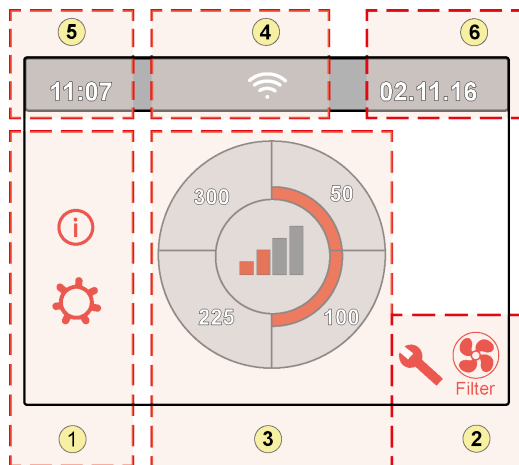
Wymagany język / datę i godzinę można zmienić w późniejszym czasie za pomocą menu ustawień .

Stosowne informacje znajdują się w tabeli wartości ustawień (→ Ustawianie wartości strona 50) w punktach od 15.1 do 15.10.

6.2 Układ wyświetlacza

Ekran jest podzielony na 6 obszarów, w których są prezentowane różne symbole/komunikaty.






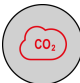

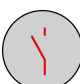

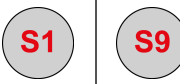

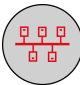

Układ ekranu głównego





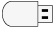
- 1 = Obszar nawigacji
- 2 = Obszar powiadomień
- 3 = Obszar główny
- 4 = Informacje o połączeniu
- 5 = Godzina
- 6 = Data

Na wyświetlaczu mogą być wyświetlane różne symbole. Prezentowana treść zależy od bieżącego ekranu, wersji urządzenia i wszystkich podłączonych akcesoriów.

Nr obszar	Symbol na wyświetlaczu	Opis
1		Naciskając tutaj, można przejść do menu informacji. W tym miejscu można wyłącznie odczytywać wartości. Zmiana wartości nie jest możliwa.
		Naciskając tutaj, można przejść do menu ustawień. W tym menu można zmieniać różne wartości. Wszystkie wartości ustawień urządzenia standardowego: → Ustawianie wartości w urządzeniu standardowym strona 50. Wartości ustawień wersji Plus urządzenia: → Wartości ustawień w urządzeniu z płytą Plus strona 54. Przeostrogę: Wprowadzenie nieprawidłowych ustawień może niekorzystnie wpłynąć na pracę urządzenia!
		Te strzałki pozwalają przechodzić w górę i w dół w różnych menu oraz zwiększać lub zmniejszać wartości odnośnych ustawień.
		Ta strzałka umożliwia przejście o jeden krok wstecz w menu.
		Ten symbol umożliwia powrót na ekran główny.
2		Symbol komunikatu o filtrze — wyświetlany tylko wtedy, gdy jest konieczne wyczyszczenie lub wymiana filtra. Więcej informacji znajduje się w rozdziale „Czyszczenie filtra” (→ Czyszczenie filtra strona 30).
		Ten symbol jest widoczny tylko wtedy, gdy w urządzeniu jest aktywny błąd. Więcej informacji znajduje się w rozdziale „Błędy” (→ Analiza błędów strona 27).


Nr obszar	Symbol na wyświetlaczu	Opis
3		Sterowanie za pomoca przelacznika wielopozycyjnego.
		Sterowanie za pomoca sterownika Home.
		Sterowanie za pomoca ekranu dotykowego urzadzenia. To ustawienie jest aktywne przez pol godziny.
		Sterowanie za pomoca ekranu dotykowego urzadzenia. Ekran dotykowy jest trwale ustawiony jako przelacznik wielopozycyjny poprzez skonfigurowanie elementu 15.8 na „tak”.
		Sterowanie z wykorzystaniem czujnika wilgotnosci.
		Sterowanie z wykorzystaniem czujnika CO ₂ .
		Sterowanie z wykorzystaniem trybu wentylacji „na ządanie”.
		Aktywny styk rozwierny lub aktywny styk zwierny.
		To urzadzenie jest ustawione jako nadrzedne (master), jezeli sa do niego (kaskadowo) podlaczzone inne urzadzenia.
		Urzadzenie jest ustawione jako podrzedne (slave). Do urzadzenia nadrzednego mozna podlaczyc maksymalnie 9 urzadzen podrzednych.
		Sterowanie z wykorzystaniem zlacza eBus., np. Bedienmodul BM-2.
		Sterowanie z wykorzystaniem zlacza ModBus lub Bus.
	Jest aktywna funkcja wzmacnienia obejscia.	


Wyświetlacz

Nr obszar	Symbol na wyświetlaczu	Opis
4		Połączenie internetowe
		Moc sygnału
		Połączenie USB jest aktywne.
5	11:07	Bieżąca godzina.
6	02.11.17	Bieżąca data.

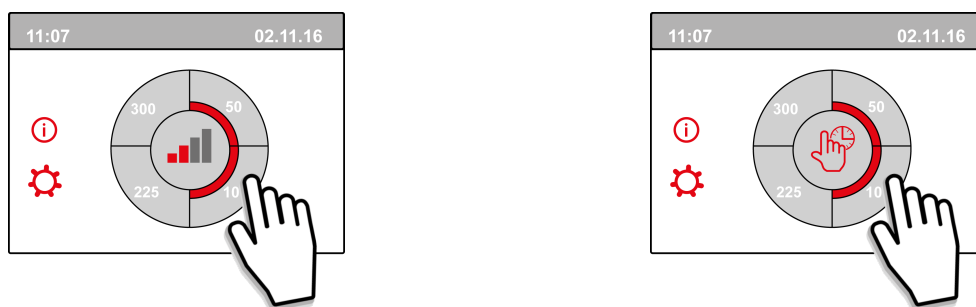
6.3 Informacje o wyświetlaczu

Gdy nie są naciskane żadne przyciski albo nie doszło do żadnej innej sytuacji (na przykład nie pojawił się komunikat o błędzie lub o filtrze), ekran gaśnie po dwóch minutach od ostatniego naciśnięcia przycisku. Gdy w urządzeniu jest aktywny komunikat o filtrze lub o błędzie, ekran wyświetlacza będzie stale włączony do chwili usunięcia błędu lub skasowania komunikatu o filtrze.

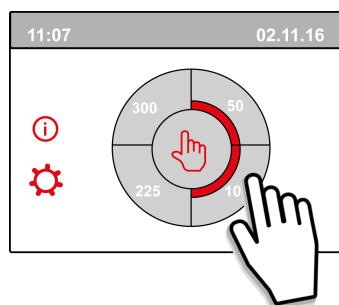
Naciśnięcie przycisku „Początek”  powoduje przejście na ekran główny z dowolnego menu.

Naciśnięcie przycisku „Powrót”  powoduje przejście o 1 ekran menu wstecz.

Aby włączyć podświetlenie wyświetlacza bez jakiegokolwiek zmiany menu, wystarczy krótko nacisnąć ekran (krócej niż 5 sekund). Podświetlenie ekranu jest aktywne przez 2 minuty.



Naciśnięcie jednej z ćwiartek koła na ekranie głównym pozwala szybko wyregulować tryb wentylacji. Tryb wentylacji ustawiony w ten sposób pozostaje aktywny przez pół godziny. Informuje o tym symbol dłoni i zegara.



Ekran dotykowy można również trwale skonfigurować jako przełącznik wielopozycyjny. W tym celu element 15.8 w menu ustawień należy przestawić na „tak”.



Ostrzeżenie:

Wprowadzenie nieprawidłowych ustawień może poważnie zakłócić prawidłowe funkcjonowanie urządzenia!

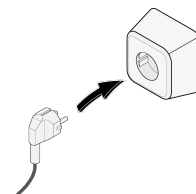
7 Uruchamianie urządzenia

7.1 Włączanie i wyłączanie urządzenia

Włączanie:

– Włączanie zasilania sieciowego:

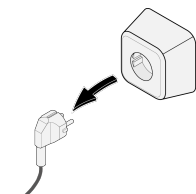
1. Podłączyć wtyczkę zasilającą 230 V do sieci elektrycznej.
2. Podczas uruchamiania urządzenia na ekranie pojawi się informacja o wersji urządzenia.
Jeśli urządzenie było przez dłuższy czas odłączone od zasilania (dłużej niż ok. 1 tydzień), będzie konieczne ponowne ustawienie języka, godziny i daty w menu ustawień ⚙️.
3. Następnie urządzenie rozpocznie od razu pracę zgodnie z trybem ustawionym przełącznikiem wielopozycyjnym. Jeśli do urządzenia nie jest podłączony przełącznik wielopozycyjny, urządzenie zawsze pracuje w trybie 1.



Wyłączanie:

– Wyłączanie zasilania sieciowego:

1. Wyciągnąć wtyczkę zasilającą 230 V z gniazda sieci elektrycznej. Urządzenie nie jest już pod napięciem.
2. Na wyświetlaczu nie ma żadnej treści.



Ostrzeżenie!

Podczas pracy z urządzeniem należy zawsze najpierw odłączyć zasilanie od urządzenia poprzez wyjęcie wtyczki zasilającej.

7.2 Ustawianie przepływu powietrza

Dobra wentylacja sprzyja świeżemu powietrzu w domu, optymalizuje komfort oraz zapewnia prawidłowe działanie instalacji.

Natężenie przepływu powietrza w urządzenia zostało fabrycznie skonfigurowane na poziomie 75, 100, 200 oraz 300 m³/godz. Wydajność i zużycie energii urządzenia zależą od spadku ciśnienia w systemie przewodów, jak również od oporu filtra. Jeśli warunki prawidłowej pracy nie są spełnione, zostanie automatycznie uaktywnione natężenie przepływu powietrza wyższego trybu.

Zmian można dokonywać w menu ustawień ⚙️.

Aby zmienić przepływ powietrza, należy użyć elementów od 1.2 do 1.4 w menu ustawień.

Do zapamiętania!

Najwyższy priorytet ma najwyższy zażądany tryb wentylacji. Jeśli zewnętrzny przełącznik wielopozycyjny jest ustawiony na tryb 3, trybu wentylacji nie można zmienić na niższy na ekranie głównym.

Wyjątkiem jest tryb wentylacji 0. Jeśli na ekranie wybrano tryb 0, sterowanie z wykorzystaniem innych przełączników, czujników itp. nie jest możliwe.

W przypadku używania czujników CO₂ przepływ powietrza będzie płynnie zmieniany między trybami 1 i 3 zależnie od zmierzonych wartości PPM. W przypadku używania czujnika wilgotności przepływ powietrza zostanie zmieniony na tryb 3.

7.3 Inne ustawienia dla instalatora

Oprócz natężenia przepływu powietrza, można również modyfikować inne ustawienia urządzenia. Przegląd ustawień urządzenia standardowego: → [Ustawianie wartości w urządzeniu standardowym](#) strona 50. Przegląd ustawień urządzenia z płytą Plus: → [Wartości ustawień w urządzeniu z płytą Plus](#) strona 54.

Zmian można dokonywać w menu ustawień .



Ostrzeżenie:

Ponieważ wprowadzanie zmian w menu ustawień może zakłócić działanie urządzenia, wszelkie zmiany ustawień nieprzedstawione w tej instrukcji należy konsultować z firmą WOLF GmbH.

Skonfigurowanie nieprawidłowych ustawień może poważnie zakłócić prawidłowe działanie urządzenia!


7.4 Ustawienia fabryczne

Można w jednej operacji cofnąć wszystkie wprowadzone zmiany i przywrócić w ten sposób ustawienia fabryczne.

Nastąpi przywrócenie wartości fabrycznych, czyli takich, które były skonfigurowane w momencie odebrania nowego urządzenia. Wszystkie komunikaty i kody błędów zostaną usunięte z menu serwisu.

Uwaga

Komunikat o filtrze nie zostanie jednak skasowany!

Aby przywrócić ustawienia fabryczne, należy otworzyć menu ustawień .

Na ekranie ustawień urządzenia wartości fabryczne można przywrócić za pomocą elementu 15.9.

8 Błędy

8.1 Analiza błędów

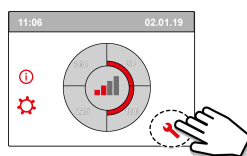
Gdy system sterowania urządzeniem wykryje błąd, na wyświetlaczu pojawi się symbol klucza narzędziowego — najprawdopodobniej z towarzyszącym mu numerem błędu.

Urządzenie odróżnia błędy, które pozwalają na dalszą pracę urządzenia (ograniczające), oraz błędy poważne (blokujące), w których przypadku następuje wyłączenie obu wentylatorów.

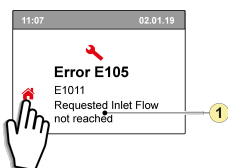
8.2 Wyświetlane kody

Błąd nieblokujący

Gdy urządzenie wykryje błąd nieblokujący, będzie nadal pracować (w sposób ograniczony). Na (stałe aktywnym) wyświetlaczu pojawia się symbol błędu. Aby wyświetlić objaśnienie/rozwiązanie błędu, należy nacisnąć symbol błędu.



Ekran można zamknąć, naciskając przycisk „Początek”.
Jeśli błędu nie da się usunąć, należy się skontaktować z instalatorem.

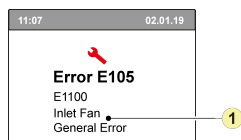


1. Nie udało się osiągnąć zadanego natężenia przepływu powietrza wlotowego

Błąd blokujący

Gdy urządzenie wykryje błąd blokujący, przerwie pracę. W razie wystąpienia błędu blokującego zostają wyłączone również menu ustawień i menu informacji.

Na (stałe aktywnym) wyświetlaczu pojawia się symbol błędu (klucz narzędziowy) oraz kod błędu. Czerwona dioda LED przełącznika wielopozycyjnego (jeśli dotyczy) miga. Urządzenie pozostaje w trybie błędu do chwili rozwiązania odnośnego problemu. Po rozwiązaniu problemu urządzenie samoczynnie się zresetuje (reset automatyczny), a na wyświetlaczu pojawi się ekran roboczy. Jeśli problemu nie da się usunąć, należy się skontaktować z instalatorem.



1. Usterka wentylatora nawiewnego

Błędy blokującego nie da się usunąć poprzez odłączenie zasilania od urządzenia. Należy znaleźć i usunąć przyczynę błędu.



Ostrzeżenie!

Podczas pracy z urządzeniem należy zawsze najpierw odłączyć zasilanie od urządzenia poprzez wyjęcie wtyczki zasilającej.

Błędy

W poniższej tabeli błędy blokujące oznaczono symbolem * umieszczonym za numerem błędu. Na wyświetlaczu jest przedstawiony krótki opis bieżącego kodu błędu. W przypadku odniesienia do trybu „gotowości” urządzenia oba wentylatory są wyłączone, ale na wyświetlaczu urządzenia jest nadal wyświetlany komunikat.

Kod błędu	Kod dodatkowy	Przyczyna	Działanie urządzenia	Działanie użytkownika
E190	E1000	Niepomyślny wynik autotestu	Brak działania	
E152 *	E1001 *	Błąd pamięci Flash	Zatrzymać pracę urządzenia, jeśli to możliwe.	Wymienić płytę Basic UWA2-B.
E153	E1002	Uszkodzona pamięć EEPROM	Urządzenie przywraca ustawienie fabryczne; nastawa wentylatora 2	Wymienić płytę Basic UWA2-B.
E105	E1011	Nie udało się osiągnąć zadanego natężenia przepływu powietrza wlotowego	Brak	Wyczyścić lub wymienić filtry. Sprawdzić, czy przewody nie są zablokowane.
E104	E1012	Nie udało się osiągnąć zadanego natężenia przepływu powietrza wylotowego	Brak	Wyczyścić lub wymienić filtry. Sprawdzić, czy przewody nie są zablokowane.
E000 *	E1013 *	Temperatura powietrza zewnętrznego jest za wysoka	Urządzenie przechodzi do trybu gotowości.	Zależnie od sytuacji: Jeśli pogoda jest słoneczna i gorąca, a źródło powietrza wlotowego znajduje się bezpośrednio pod dachówkami, poczekać na schłodzenie się powietrza albo zainstalować pod dachówkami tuleję dachową zamiast przewodu. Jeśli temperatura zewnętrzna jest niska albo pod dachówkami nie ma powietrza, odłączyć zasilanie od urządzenia i wymienić czujnik temperatury powietrza (NTC).
E105 *	E1100 *	Usterka wentylatora nawiewnego; komunikat ogólny	Urządzenie przechodzi do trybu gotowości.	Wymienić wentylator nawiewny. Błąd zresetuje się automatycznie, gdy do urządzenia zostanie z powrotem doprowadzone napięcie.
E104 *	E1120 *	Usterka wentylatora wyciągowego; ogólny komunikat o błędzie	Urządzenie przechodzi do trybu gotowości.	Wymienić wentylator wyciągowy. Błąd zresetuje się automatycznie, gdy do urządzenia zostanie z powrotem doprowadzone napięcie.
E103	E1200	Usterka obciążenia; ogólny komunikat o błędzie	Brak	Sprawdzić okablowanie. Wymienić obwód obciążenia albo wiązkę przewodów.
E106 *	E1300 *	Uszkodzony czujnik NTC1; błąd ogólny	Urządzenie przechodzi do trybu gotowości.	Sprawdzić okablowanie. Wymienić czujnik NTC lub wymienić okablowanie.
E107 *	E1310 *	Uszkodzony czujnik NTC2; błąd ogólny	Urządzenie przechodzi do trybu gotowości.	Sprawdzić okablowanie. Wymienić czujnik NTC lub wymienić okablowanie.
E111	E1400	Uszkodzony czujnik RHT1; komunikat ogólny	Brak kontroli wilgotności	Sprawdzić okablowanie. Wymienić czujnik RHT lub wymienić okablowanie.
E113	E1600	Usterka wewnętrznej nagrzewnicy wstępnej; ogólny komunikat o błędzie	Dochodzi do braku równowagi funkcji ochrony przed zamrażaniem.	Sprawdzić bezpieczniki. Sprawdzić okablowanie. Jeśli jest uszkodzone, wymienić. Jeśli nie jest uszkodzone, wymienić wewnętrzną nagrzewnicę wstępną. Błąd zresetuje się automatycznie, gdy do urządzenia zostanie z powrotem doprowadzone napięcie.
E114	E1500	Uszkodzony przełącznik wielopozycyjny; błąd ogólny	Urządzenie przechodzi do trybu 1.	Wymienić przełącznik wielopozycyjny.

Błędy

Kod błędu	Kod dodatkowy	Przyczyna	Działanie urządzenia	Działanie użytkownika
E130	E1800	Uszkodzony wyjście przekaźnikowe 1; błąd ogólny	Wyjście sygnału niedostępne	Odłączyć napięcie od urządzenia. Wymienić płytę UWA2-B. Błąd zresetuje się automatycznie, gdy do urządzenia zostanie doprowadzone napięcie.
E155	E2000	Usterka ekranu dotykowego; ogólny komunikat o błędzie	Kody błędów można odczytać wyłącznie za pomocą narzędzia serwisowego.	Sprawdzić okablowanie ekranu dotykowego i wymienić je, jeśli jest uszkodzone. Wymienić ekran dotykowy. Jeśli błąd nadal występuje, wymienić płytę UWA2-B. Błąd zresetuje się automatycznie, gdy do urządzenia zostanie doprowadzone napięcie
E120	E2100	Usterka złącza eBus; ogólny komunikat o błędzie	Sterownik Bedienmodul BM-2 oraz inne akcesoria podłączone do złącza eBus nie będą działać. Urządzenie pracuje	Sprawdzić okablowanie akcesoriów / sterownika Bedienmodul BM-2. Sprawdzić akcesoria / sterownik Bedienmodul BM-2 i wymienić w przypadku uszkodzenia. Jeśli błąd nadal występuje: Odłączyć napięcie od urządzenia i wymienić płytę Basic UWA2-B.
E121	E2200	Ogólny komunikat o błędzie złącza internal Bus	Sterownik Bedienmodul BM-2 i inne akcesoria nie działają. Urządzenie pracuje	Sprawdzić okablowanie akcesoriów / sterownika Bedienmodul BM-2. Sprawdzić akcesoria / sterownik Air Control i wymienić w przypadku uszkodzenia. Jeśli błąd nadal występuje: Odłączyć napięcie od urządzenia i wymienić płytę Basic UWA2-B.
E122	E2300	Usterka wewnętrzna ModBus; ogólny komunikat o błędzie	Urządzenie przechodzi do trybu gotowości.	Sprawdzić okablowanie i podłączenia płyty UWA2-B oraz wentylatory. Wymienić wiązkę przewodów, jeśli jest uszkodzona. Następnie wymienić płytę UWA-2B, wentylator nawiewny i wentylator wyciągowy.
E123	E2400	Usterka systemu zewnętrznego ModBus; ogólny komunikat o błędzie	Operacje realizowane przez złącze ModBus nie będą wykonywane.	Sprawdzić okablowanie akcesoriów. Wymienić w razie uszkodzenia. Sprawdzić akcesoria i wymienić w przypadku uszkodzenia. Jeśli błąd jest nadal aktywny: Odłączyć napięcie od urządzenia i wymienić płytę Basic UWA2-B.
E124	E2500	Usterka złącza USB; ogólny komunikat o błędzie	Interfejs USB nie działa	Wymienić akcesoria USB. Jeśli nie doprowadzi to do usunięcia błędu: odłączyć napięcie od urządzenia i wymienić płytę Basic UWA2-B.
E170	E2600	Uszkodzenie co najmniej jednego czujnika CO ₂ ; ogólny komunikat o błędzie	Urządzenie działa, brak regulacji CO ₂	Sprawdzić okablowanie i czujniki CO ₂ ; wymienić w przypadku uszkodzenia. Sprawdzić czujniki CO ₂ ; wymienić w przypadku uszkodzenia.
E171	E2700	Usterka zewnętrznej nagrzewnicy wstępnej lub bezpiecznika; ogólny komunikat o błędzie	Brak nagrzewnicy wstępnej / inna reakcja układu kontroli komfortu	Odłączyć nagrzewnicę wstępną i sprawdzić jej bezpiecznik. Wymienić bezpiecznik, jeśli jest uszkodzony. Jeśli błędu nie udało się usunąć: Wymienić zewnętrzną nagrzewnicę wstępną. Doprowadzić napięcie z powrotem do urządzenia. Błąd został automatycznie zresetowany.
E172	E2800	Usterka zewnętrznej nagrzewnicy wtórnej lub bezpiecznika; ogólny komunikat o błędzie	Brak nagrzewnicy wtórnej / inna reakcja układu kontroli komfortu	Odłączyć nagrzewnicę wtórną i sprawdzić jej bezpiecznik. Wymienić bezpiecznik, jeśli jest uszkodzony. Jeśli błędu nie udało się usunąć: Wymienić zewnętrzną nagrzewnicę wtórną. Doprowadzić napięcie z powrotem do urządzenia. Błąd został automatycznie zresetowany.

9 Konserwacja

9.1 Czyszczenie filtra

Czynności konserwacji wykonywane przez użytkownika ograniczają się do okresowego czyszczenia i wymiany filtrów.

Filtr należy czyścić tylko wtedy, gdy na wyświetlaczu pojawi się stosowna informacja, czyli symbol filtra (🌀), albo gdy zainstalowano przełącznik wielopozycyjny ze wskaźnikiem filtra i świeci czerwona diodaLED.

Filtry należy wymieniać co pół roku.

Jeśli filtr był raz czyszczony, należy go wymienić.

Urządzenia nigdy nie wolno używać bez filtrów.

Czyszczenie i wymiana filtrów:

Nacisnąć symbol filtra (🌀) na dłużej niż 3 sekundy, aby otworzyć kreatora konserwacji filtra.

Postępować zgodnie z instrukcjami widocznymi na ekranie, aby wyczyścić i/lub wymienić filtr.

Pracy kreatora nie można przerwać.

Po wykonaniu i potwierdzeniu wszystkich instrukcji menu należy zamknąć kreatora, naciskając

przycisk „Początek” (🏠). Na ekranie pojawi się ponownie ekran główny. Komunikat o filtrze zostanie zresetowany i zniknie.

Komentarz:

Aby wymienić filtr w momencie, gdy komunikat o filtrze nie jest widoczny na wyświetlaczu, w celu otwarcia kreatora konserwacji filtra należy przejść do menu ustawień (⚙️) do elementu numer 4.2. Teraz należy postępować zgodnie z instrukcjami ekranowymi. Po ich wykonaniu licznik komunikatów o filtrze zostanie zresetowany.

Licznik filtra można również zresetować bez otwierania kreatora, przechodząc do elementu 4.3 w menu ustawień. Jeśli w menu wybrano opcję „Tak”, należy opuścić menu, naciskając przycisk „Początek” (🏠) albo przycisk „Powrót” (⬅️).

Licznik komunikatów o filtrze zostanie zresetowany!

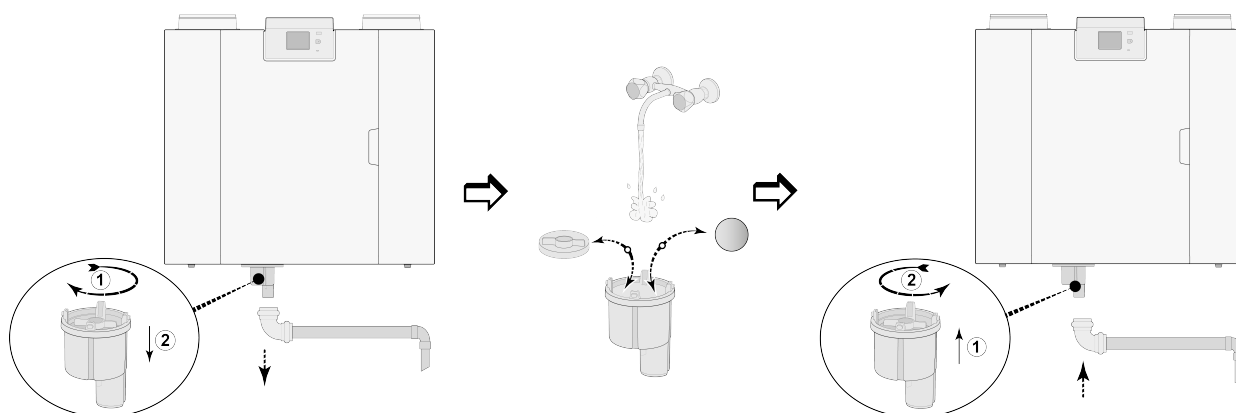
Naciśnięcie przycisku „Początek” (🏠) powoduje przejście na ekran główny z dowolnego menu.

Naciśnięcie przycisku „Powrót” (⬅️) powoduje przejście o 1 ekran menu wstecz.

9.2 Konserwacja syfonu

Czyszczenie syfonu

Syfon należy odłączyć i oczyścić raz w roku.

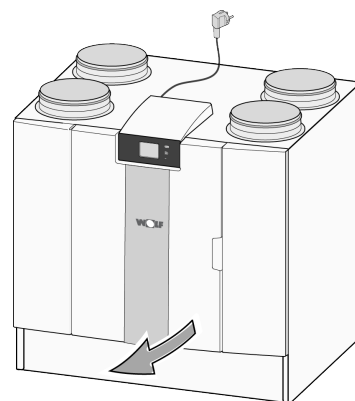
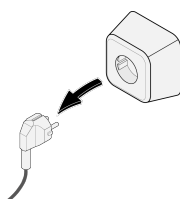


(Przykład: urządzenie CWL typu 4-0).

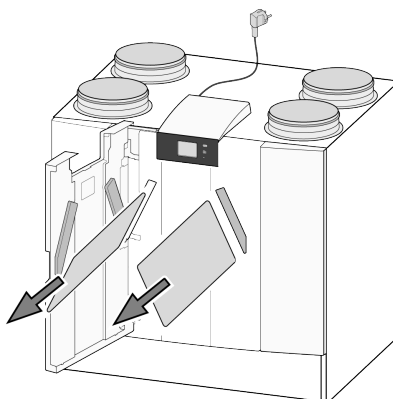
9.3 Konserwacja wykonywana przez instalatora

Czynności konserwacji wykonywane przez instalatora obejmują czyszczenie wymiennika ciepła, wewnętrznej nagrzewnicy wstępnej i wentylatorów. Zależnie od warunków roboczych te czynności muszą być wykonywane raz na trzy lata.

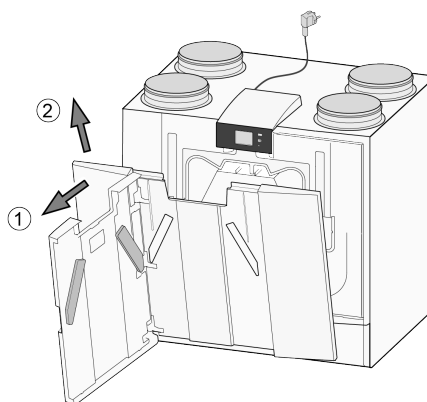
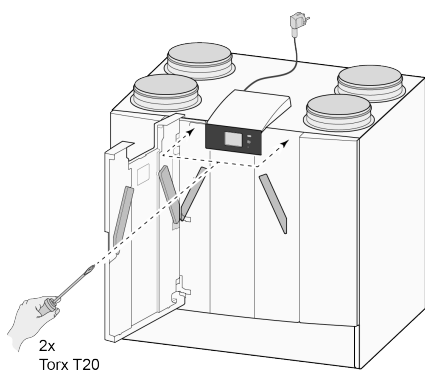
- 1 Odłączyć zasilanie wyciągając wtyczkę z gniazda.
Otworzyć drzwiczki filtru..



- 2 Wymontować dwa filtry.

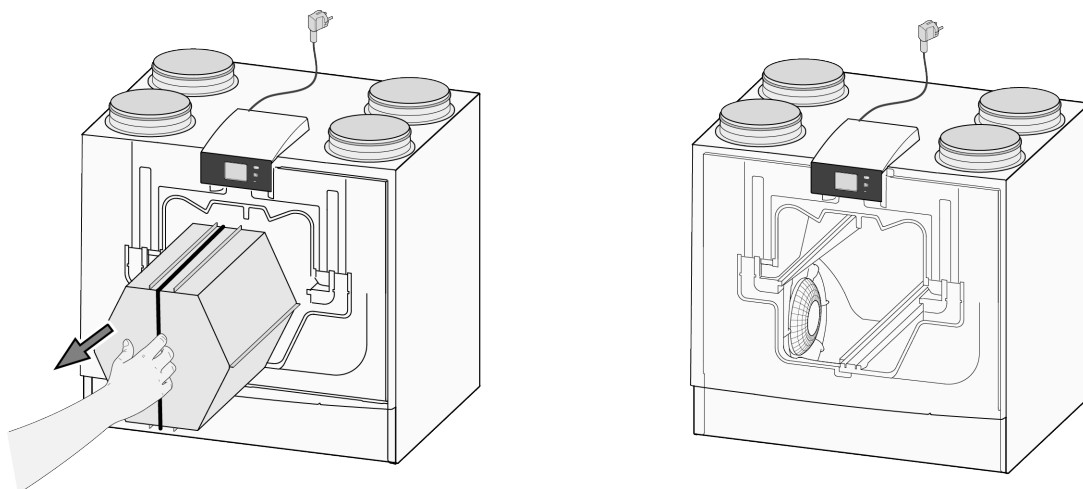


- 3 Zdjąć pokrywę przednią.

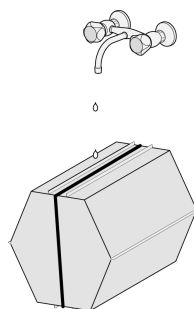


Konserwacja

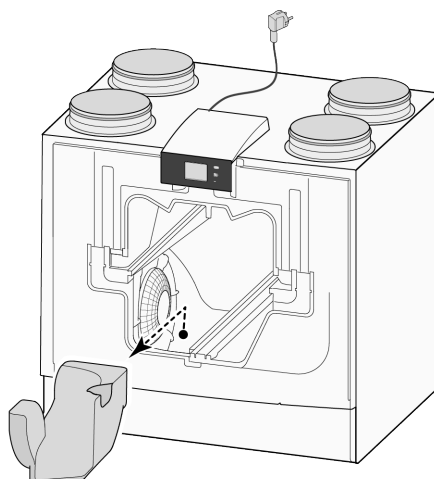
- 4 Wymontować wymiennik ciepła. Uważać, aby nie uszkodzić piankowych elementów urządzenia.



- 5 Umyć wymiennik ciepła ciepłą wodą (maks. 45°C) i obojętnym detergentem. Następnie spłukać wymiennik ciepłą wodą.

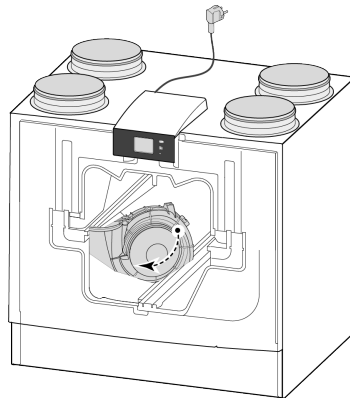


- 6 Wyjąć z urządzenia zespół EPS, do którego jest włożony wentylator..

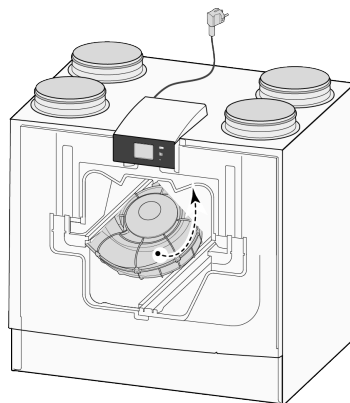


Konserwacja

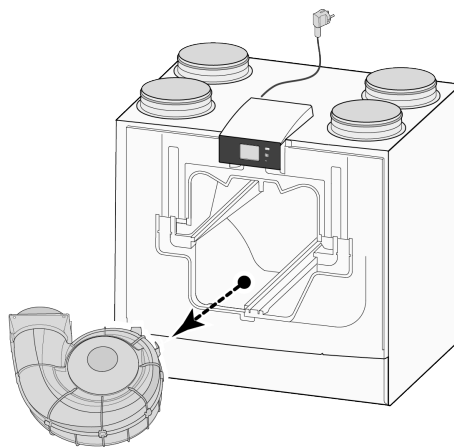
- 7 Obrócić wentylator o ćwierć obrotu w urządzeniu.



- 8 Nachylić wentylator w taki sposób, aby można go było wyjąć z zespołu EPS. Następnie odłączyć oba kable wentylatora od wentylatora



- 9 Teraz wyjąć wentylator z urządzenia.

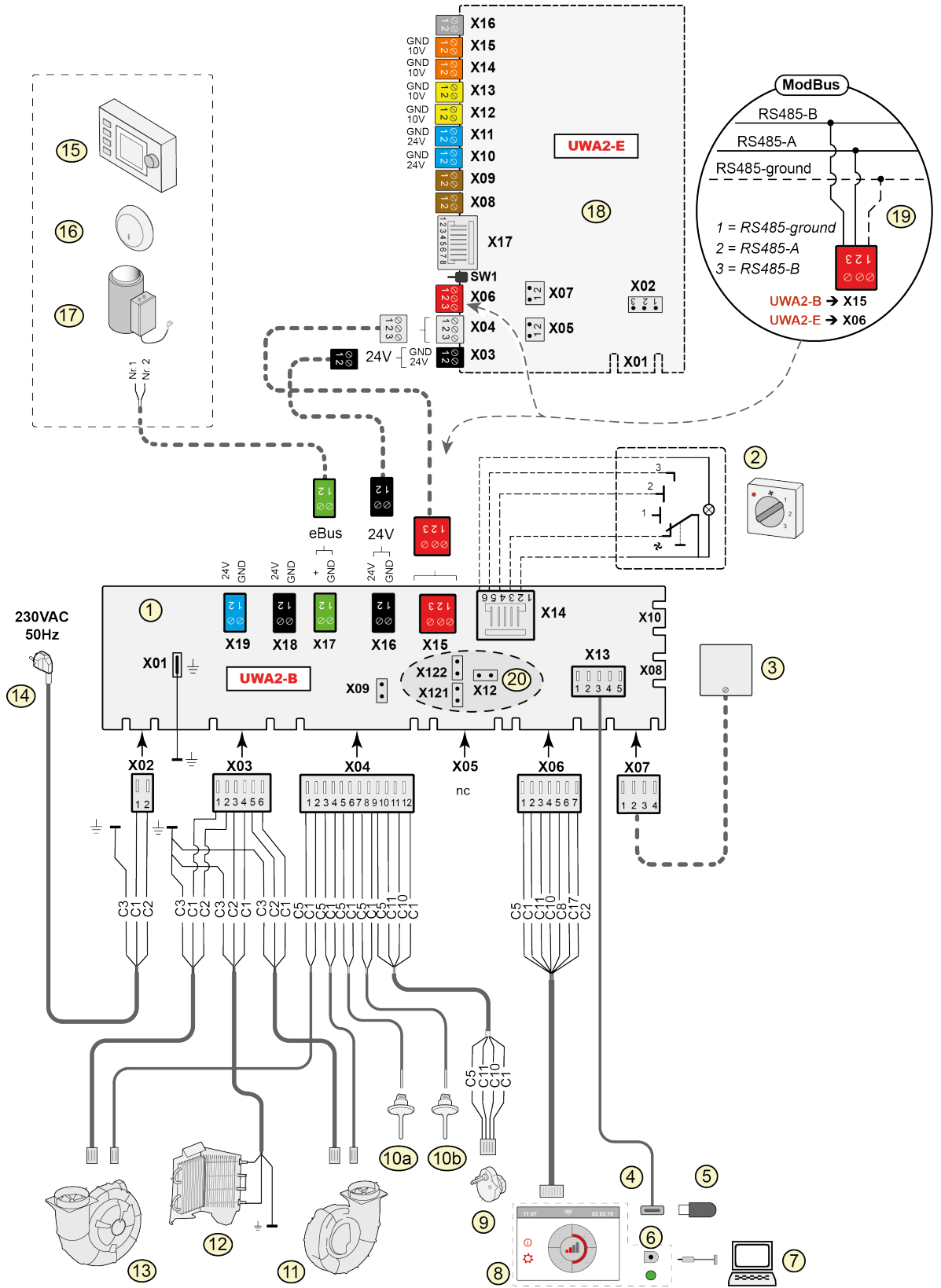


- 10 Powtórzyć czynności z punktów od 6 do 9 w odniesieniu do drugiego wentylatora urządzenia.

Konserwacja

- 11 Ostrożnie oczyścić oba wentylatory miękką szczotką. Nie używać wody ani środka czyszczącego.
- 12 Wyczyścić wewnętrzną nagrzewnicę wstępną (lokalizacja →).
- 13 Umieścić oba wentylatory z powrotem w urządzeniu i podłączyć do nich kable. Pamiętać, aby poprowadzić kable „za” wentylatorami oraz aby wentylatory zostały umieszczone w pierwotnych położeniach. Wentylator lewy jest oznaczony słowem „Left”, a prawy — „Right”.
Uwaga: Nie zmieniać umiejscowienia wentylatorów!
- 14 Ostrożnie wsunąć wymiennik ciepła z powrotem do urządzenia. Dopilnować, aby nie uszkodzić elementów zespołu EPS ani szyn wewnątrz urządzenia. Mogłoby to doprowadzić do powstania wewnętrznych wycieków.
Podczas wkładania wymiennika ciepła do urządzenia dopilnować, aby tekst na tabliczce znamionowej nie był ustawiony do góry nogami!
Włożyć wymiennik ciepła tak, aby ta tabliczka znamionowa była widoczna.
- 15 Założyć z powrotem pokrywę przednią i dokręcić śrubami.
- 16 Założyć dwa nowe filtry i zamknąć pokrywę przednią.
- 17 Ponownie podłączyć zasilanie 230 V do urządzenia.
- 18 Zresetować licznik komunikatów o filtrze poprzez ustawienie jego wartości na zero za pomocą elementu 4.3 w menu ustawień.
- 19 Po zresetowaniu komunikatu o filtrze na wyświetlaczu urządzenia pojawi się menu główne, a urządzenie będzie gotowe do użytku.

10 Schemat elektryczny



1	=	Płyta Basic
2	=	Przełącznik wielopozycyjny (opcja)
3	=	Czujnik wilgotności (opcja)
4	=	Złącze USB
5	=	Pamięć USB do aktualizowania oprogramowania (brak w zestawie z urządzeniem)
6	=	Złącze serwisowe
7	=	Laptop z zainstalowanym narzędziem serwisowym (brak w zestawie)
8	=	Ekran dotykowy urządzenia
9	=	Silnikowy zawór obejściowy
10a	=	Czujnik temperatury powietrza NTC1
10b	=	Czujnik temperatury powietrza NTC2
11	=	Wentylator wyciągowy*
12	=	Wewnętrzna nagrzewnica wstępna z funkcją maksymalnej ochrony
13	=	Wentylator nawiewny*
14	=	Zasilanie 230 V, 50 Hz
15	=	Bedienmodul BM-2 (opcja)
16	=	Czujnik CO ₂ eBus (opcja)
17	=	Nagrzewnica eBus (opcja)
18	=	Płyta Plus (opcja)
19	=	Podłączenie do systemu ModBus (opcja)
20	=	X12 to zworka rezystancji obciążenia (120 Ω) ModBus (zdjąć, jeśli rezystancja obciążenia jest zapewniana przez system ModBus). W przypadku używania systemu ModBus zdjąć zworki X121 i X122. W przypadku używania złącza internal Bus założyć zworki X12, X121 i X122. W przypadku używania płyty Plus zdjąć zworkę X07.
*		Kable sterujące wentylatorów można zamienić miejscami bez konsekwencji. Po włączeniu zasilania urządzenie samodzielnie określi, który wentylator jest nawiewny, a który — wyciągowy! Gdy urządzenie wykryje kolejny wentylator (na przykład wtedy, gdy wentylator został wymieniony podczas serwisu), nastąpi automatyczne uruchomienie „kreatora”. Należy postępować zgodnie z instrukcjami ekranowymi, aby prawidłowo podłączyć kable wentylatora. <i>Umiejscowienie wentylatorów na tym schemacie ma charakter poglądowy. Miejsce montażu zależy od rodzaju urządzenia.</i>

Płyta Basic

X15 = internal Bus / ModBus

X16 = 24 V

x17 = eBus

X18 = 24 V (maks. 5 VA)

X19 = Wyjście sygnału

Płyta Plus

X03 = 24 V

X04 = Złącze internal Bus

X06 = ModBus

X08 = Wejście stykowe 1

X09 = Wejście stykowe 2

X10 = Wyjście przekaźnikowe 1

X11 = Wyjście przekaźnikowe 2

X12 = Wejście analogowe (0 do 10 V)

X13 = Wejście analogowe (0 do 10 V)

X14 = Wyjście analogowe (0 lub 10 V)

X15 = Wyjście analogowe 2 (0 lub 10 V)

X16 = NTC 10K

X17 = LAN

Kolory przewodów

C1 = brązowy

C2 = niebieski

C3 = zielony/żółty

C5 = biały

C8 = szary

C10 = żółty

C11 = zielony

C17 = fioletowy



Ważne!

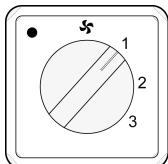
Podczas montażu i konserwacji urządzenia (patrz → [Konserwacja wykonywana przez instalatora](#) strona 31) należy sprawdzić, czy na nagrzewnicy wstępnej nie nagromadził się kurz ani brud! Podczas konserwacji należy dokładnie oczyścić nagrzewnicę wstępną.

Podłączanie akcesoriów elektrycznych

11 Podłączanie akcesoriów elektrycznych

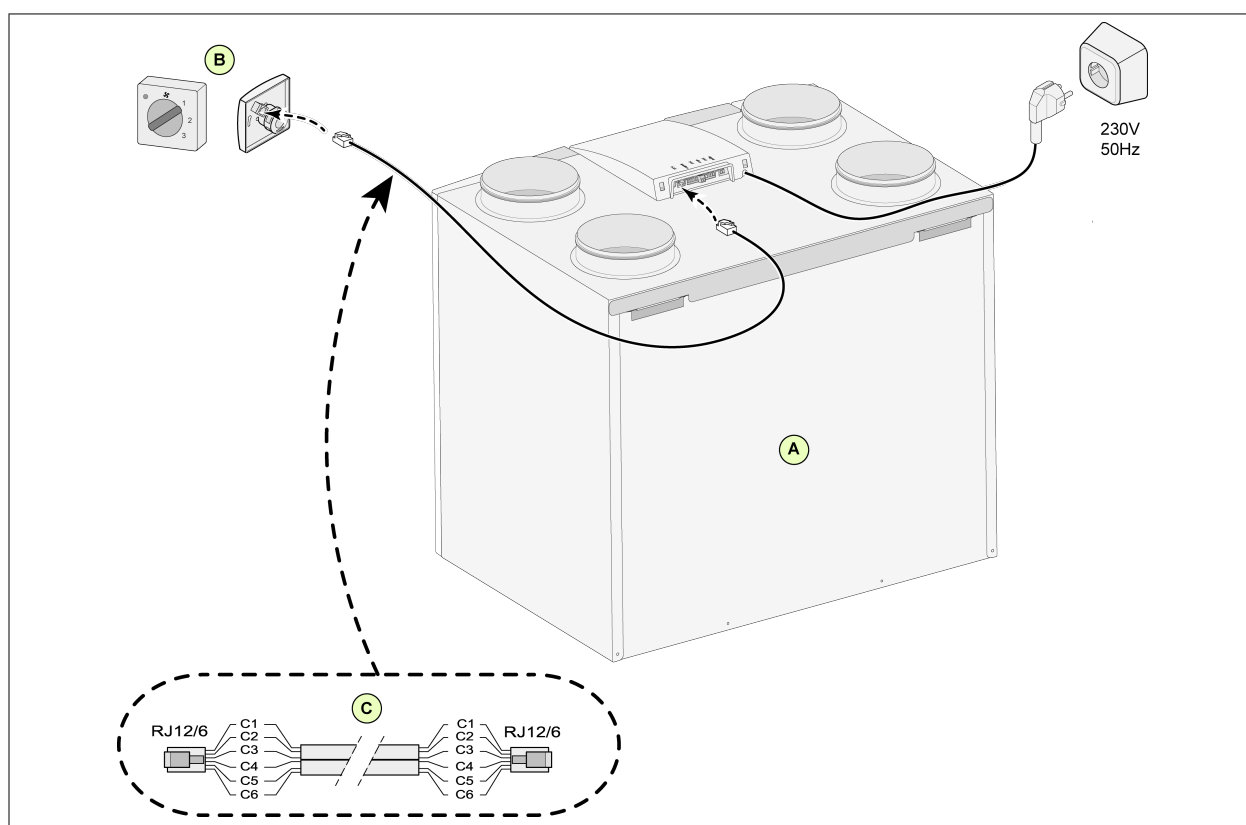
11.1 Podłączanie przełącznika pozycyjnego

Przełącznik wielopozycyjny należy podłączyć do złącza modułowego X14. To złącze X14 jest dostępne z tyłu urządzenia. Aby uzyskać dostęp do tego złącza modułowego w urządzeniu z płytą Plus, należy najpierw zdemontować pokrywę (→ Wersja Plus strona 13). Zależnie od typu podłączonego przełącznika wielopozycyjnego można zastosować wtyczkę RJ11 lub RJ12.



Najlepiej skorzystać z przełącznika 4-pozycyjnego ze wskaźnikiem filtra. W połączeniu z kablem 6-przewodowym należy zawsze stosować wtyczkę RJ12.

11.1.1 Podłączanie przełącznika wielopozycyjnego ze wskaźnikiem filtra



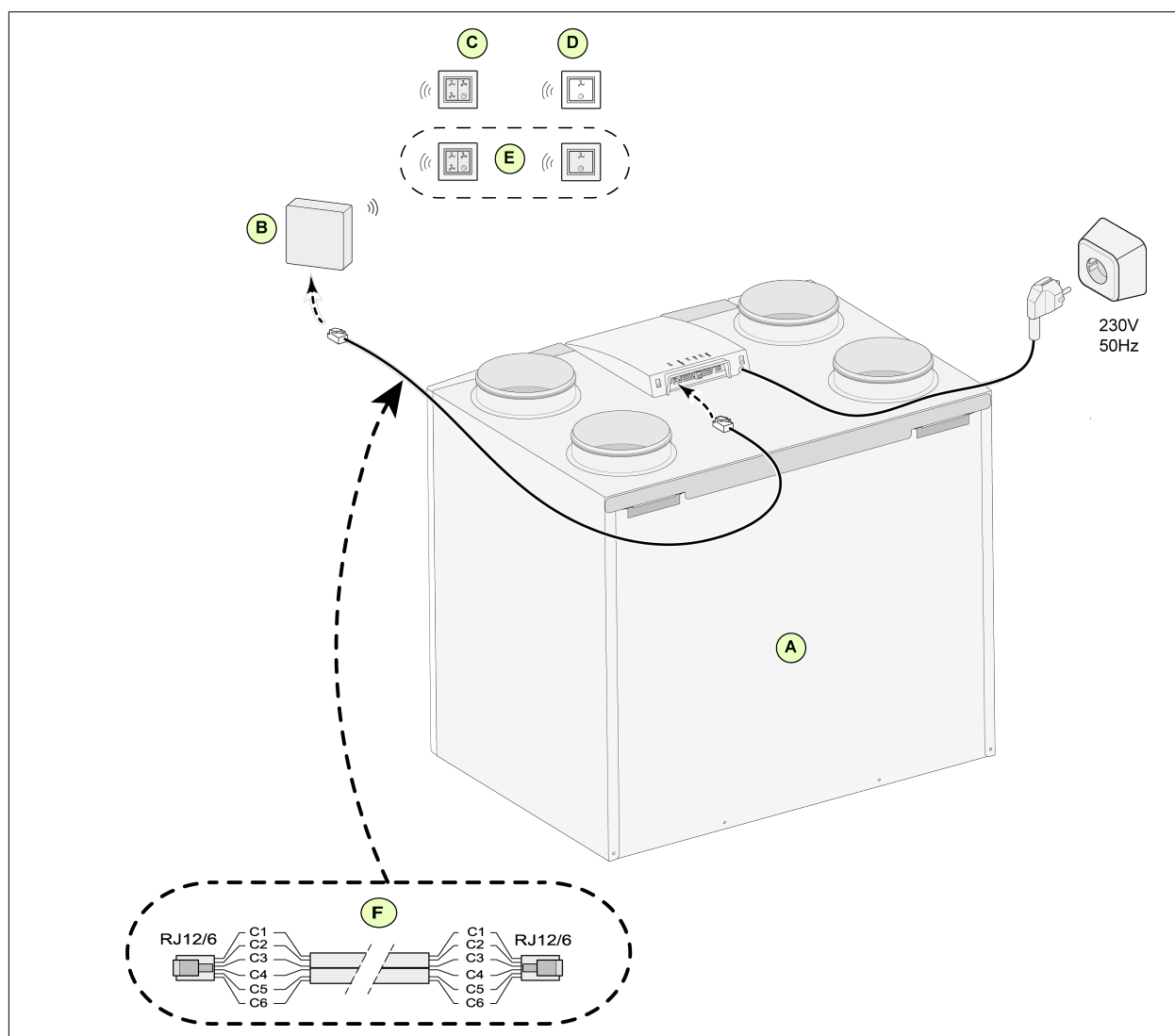
A = Urządzenie CWL (na przykład urządzenie CWL-2-325 typu 4/0)

B = Przełącznik 4-pozycyjny ze wskaźnikiem filtra

C = Kabel modułowy: Uwaga: W przypadku stosowania kabla modułowego „wypustki” obu wtyków muszą być skierowane w stronę oznaczenia na kablu. Kolory kabli C1–C6 mogą się różnić zależnie od typu zastosowanego kabla modułowego.

Podłączanie akcesoriów elektrycznych

11.1.2 Podłączanie bezprzewodowego sterownika zdalnego (bez wskaźnika filtra)



A = Urządzenie CWL -2-450/600

B = Odbiornik bezprzewodowego sterownika zdalnego

C = Nadajnik z 4 ustawieniami (na przykład do kuchni)

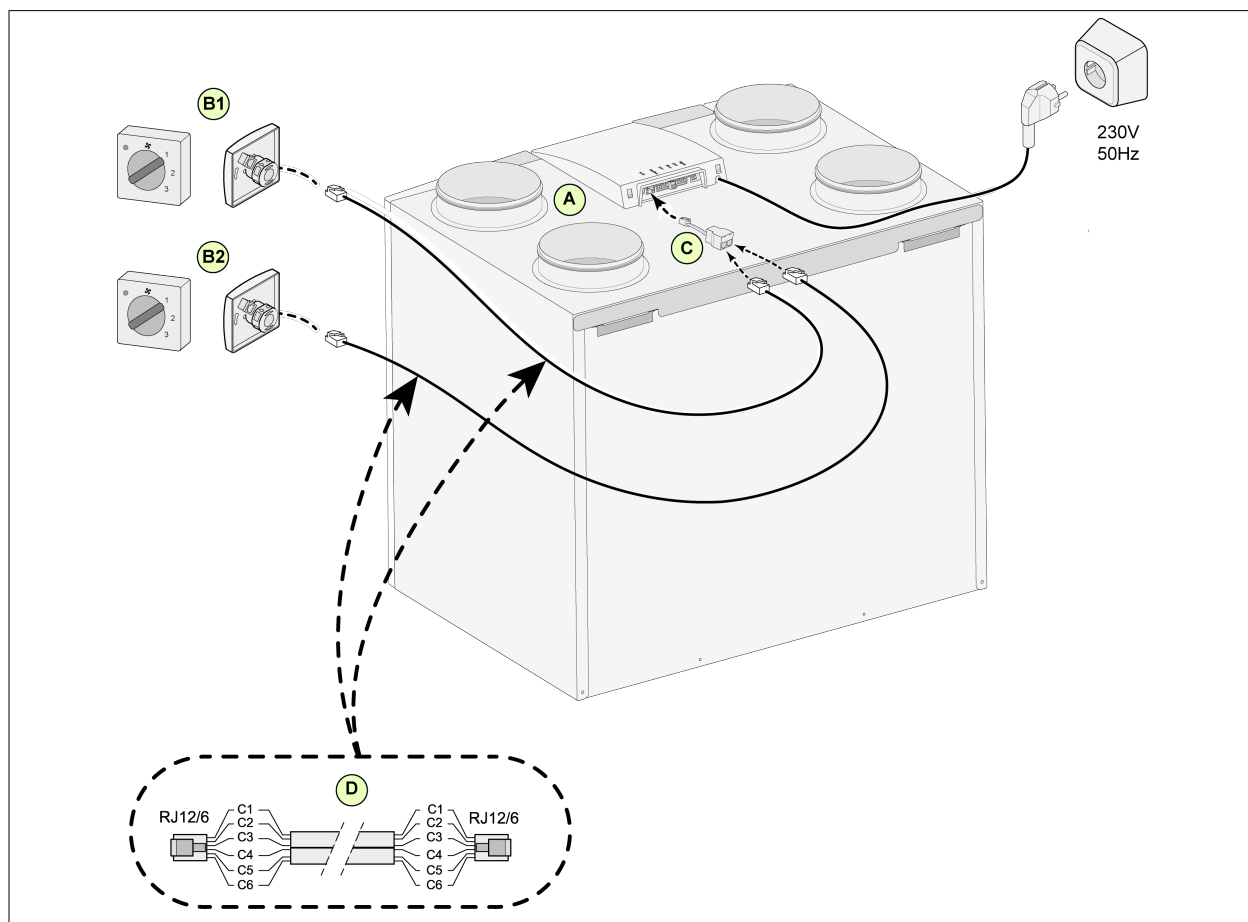
D = Nadajnik z 2 ustawieniami (na przykład do łazienki)

E = Jakikolwiek dodatkowe nadajniki 2- lub 4-ustawieniowe (w 1 odbiorniku można zarejestrować maksymalnie 6 nadajników)

F = Kabel modułowy: Uwaga: W przypadku stosowania kabla modułowego „wypustki” obu wtyków muszą być skierowane w stronę oznaczenia na kablu. Kolory kabli C1–C6 mogą się różnić zależnie od typu zastosowanego kabla modułowego.

Podłączanie akcesoriów elektrycznych

11.1.3 Podłączanie dodatkowego przełącznika wielopozycyjnego ze wskaźnikiem filtra



A = Urządzenie CWL (na przykład urządzenie CWL-2-325 typu 4/0)

B1 = Przełącznik wielopozycyjny ze wskaźnikiem filtra

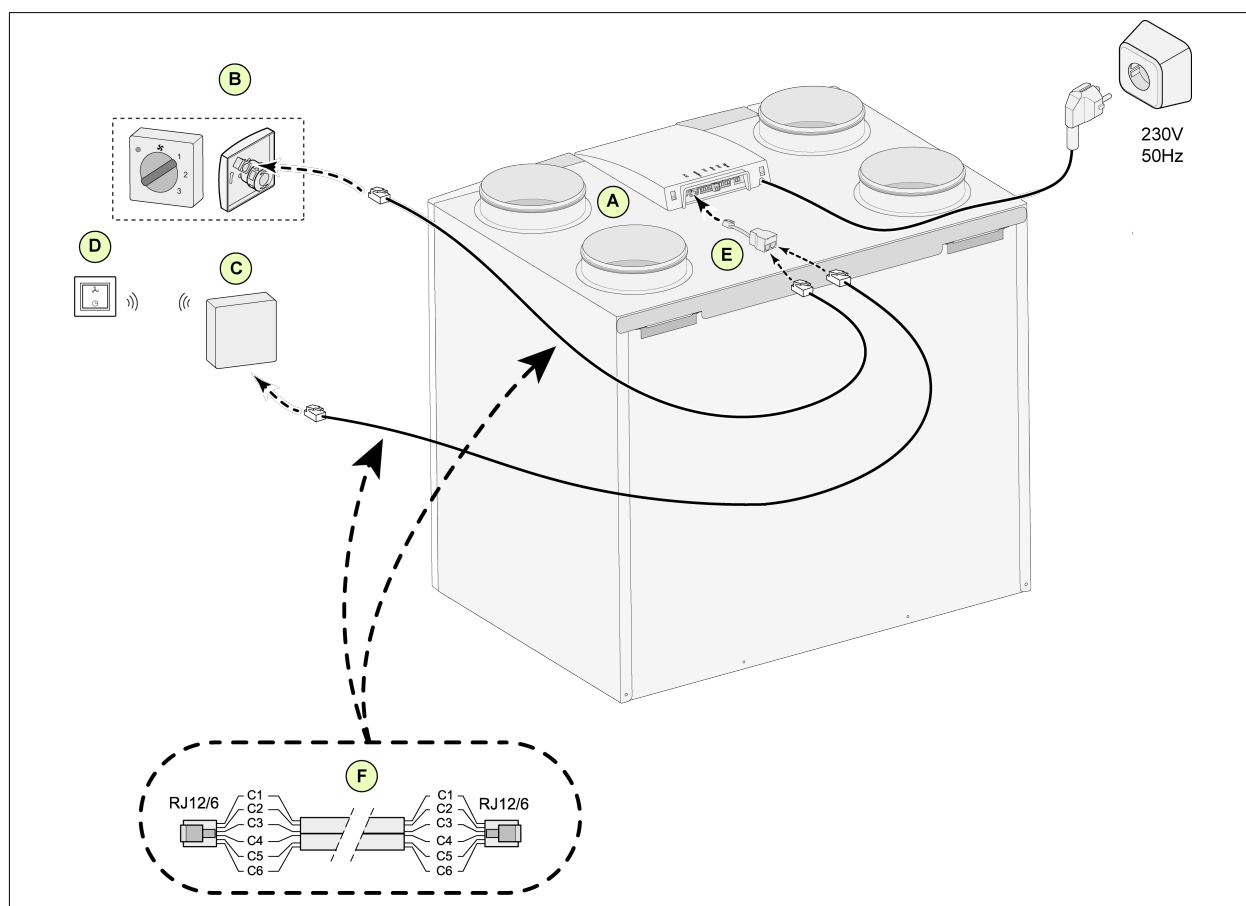
B2 = Dodatkowy przełącznik wielopozycyjny ze wskaźnikiem filtra

C = Rozdzielacz

D = Kabel modułowy: Uwaga: W przypadku stosowania kabla modułowego „wypustki” obu wtyków muszą być skierowane w stronę oznaczenia na kablu. Kolory kabli C1–C6 mogą się różnić zależnie od typu zastosowanego kabla modułowego.

Podłączanie akcesoriów elektrycznych

11.1.4 Podłączanie dodatkowego przełącznika wielopozycyjnego ze wskaźnikiem filtra



A = Urządzenie CWL -2-450/600

B = Przełącznik wielopozycyjny ze wskaźnikiem filtra

C = Odbiornik bezprzewodowego sterownika zdalnego

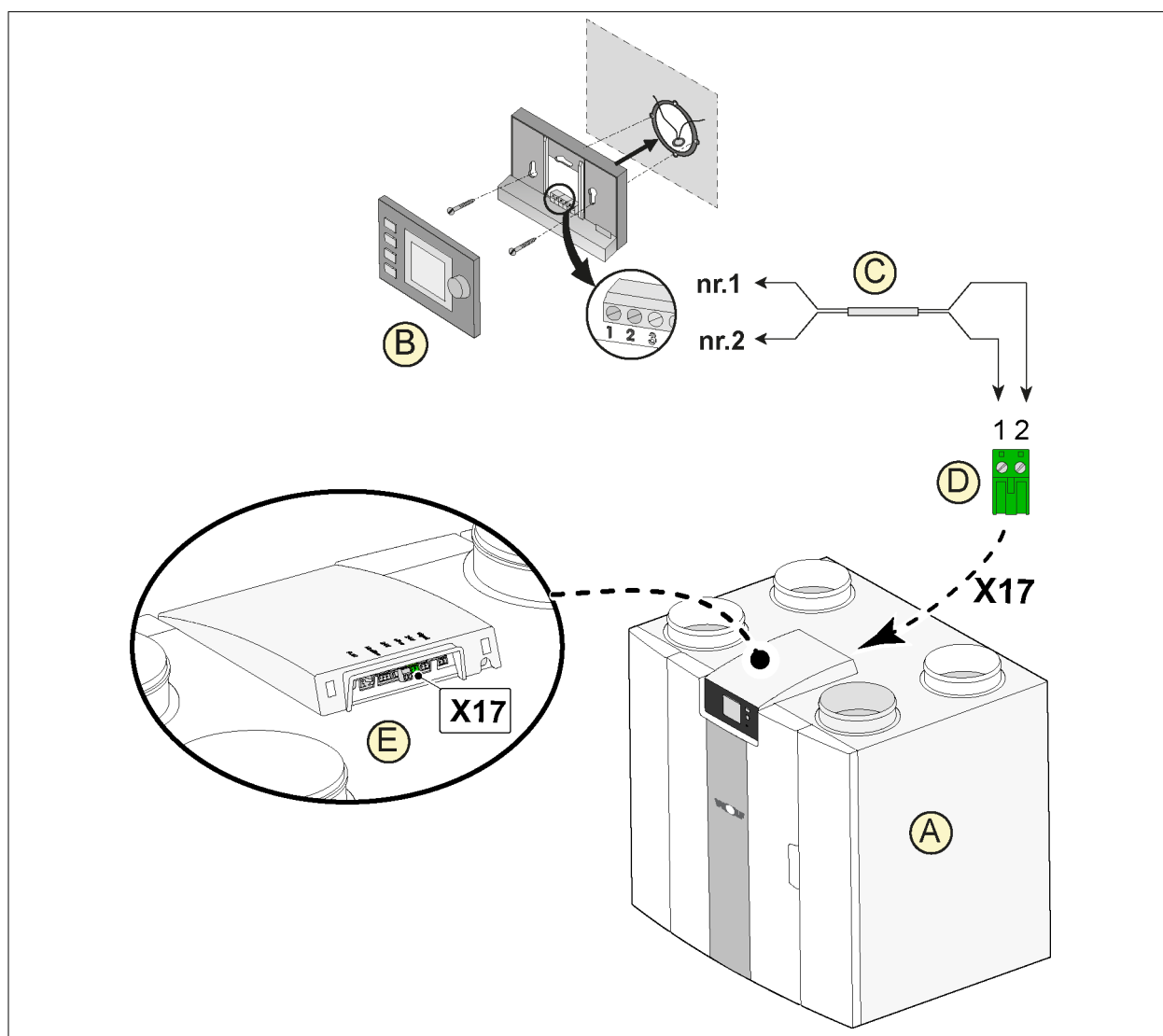
D = Nadajnik z 2 ustawieniami

E = Rozdzielacz

F = Kabel modułowy: Uwaga: W przypadku stosowania kabla modułowego „wypustki” obu wtyków muszą być skierowane w stronę oznaczenia na kablu. Kolory kabli C1–C6 mogą się różnić zależnie od typu zastosowanego kabla modułowego.

Podłączanie akcesoriów elektrycznych

11.2 Podłączenie sterownika BM-2



A = Urządzenie CWL

B = Sterownik Air Control (opcja)

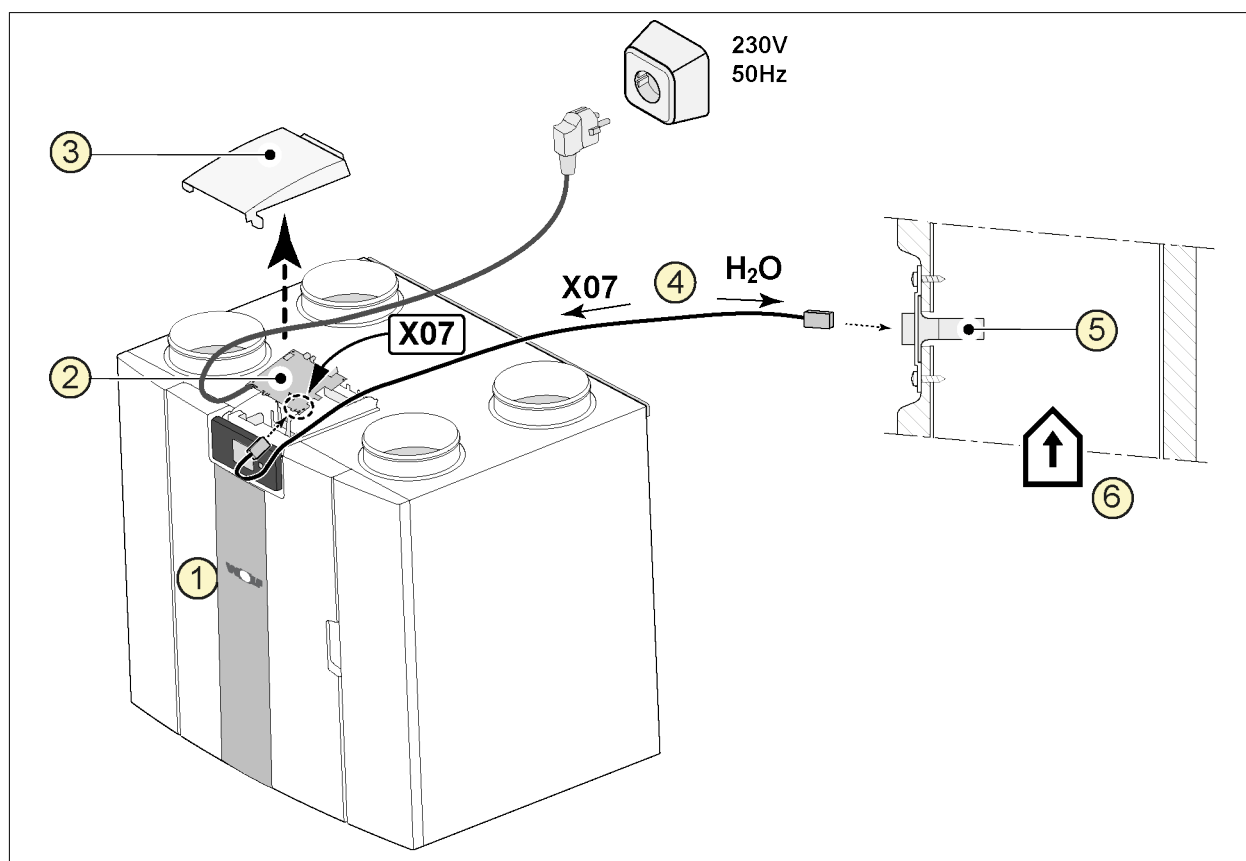
C = Dwuprzewodowe kable sterujące

D = Zielona wtyczka przykręcana dwubiegunowa

E = Umiejscowienie zielonego złącza eBus z tyłu panelu złączy

Podłączanie akcesoriów elektrycznych

11.3 Podłączanie czujnika wilgotności



1 = Urządzenie CWL

2 = Płyta Basic

3 = Pokrywa

4 = Kabel dostarczany z czujnikiem RH

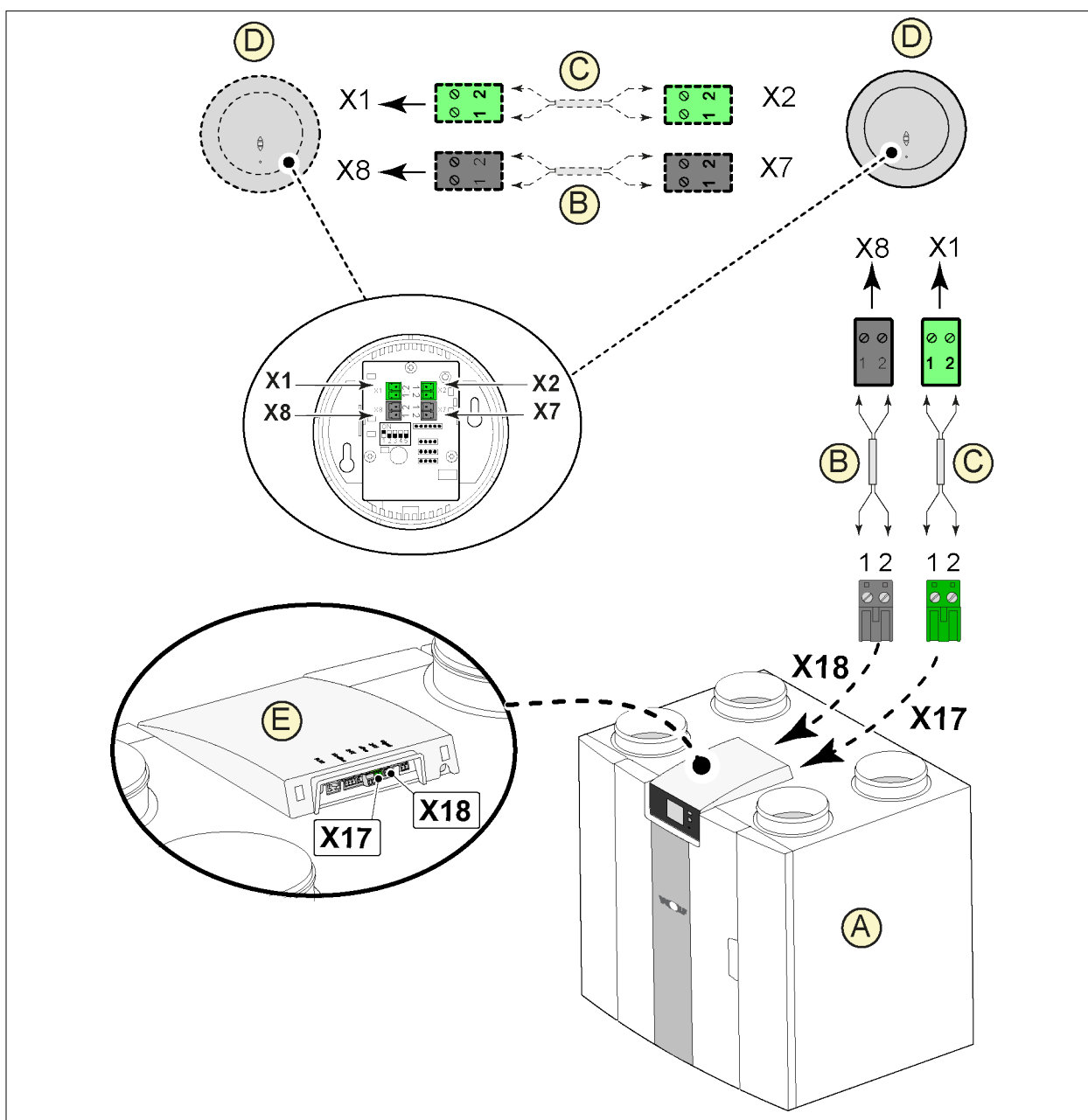
5 = Czujnik RH (wilgotności)

6 = Przewód od budynku

Aby włączyć czujnik wilgotności i ustawić jego czułość, należy przejść do elementów 7.1 i 7.2 w menu ustawień.

Podłączanie akcesoriów elektrycznych

11.4 Podłączanie czujników CO₂



A = Urządzenie CWL

B = 2-przewodowy kabel sterujący dla zasilania 24 V (czarne wtyczki)

C = 2-przewodowy kabel sterujący dla złącza eBus (zielone wtyczki)

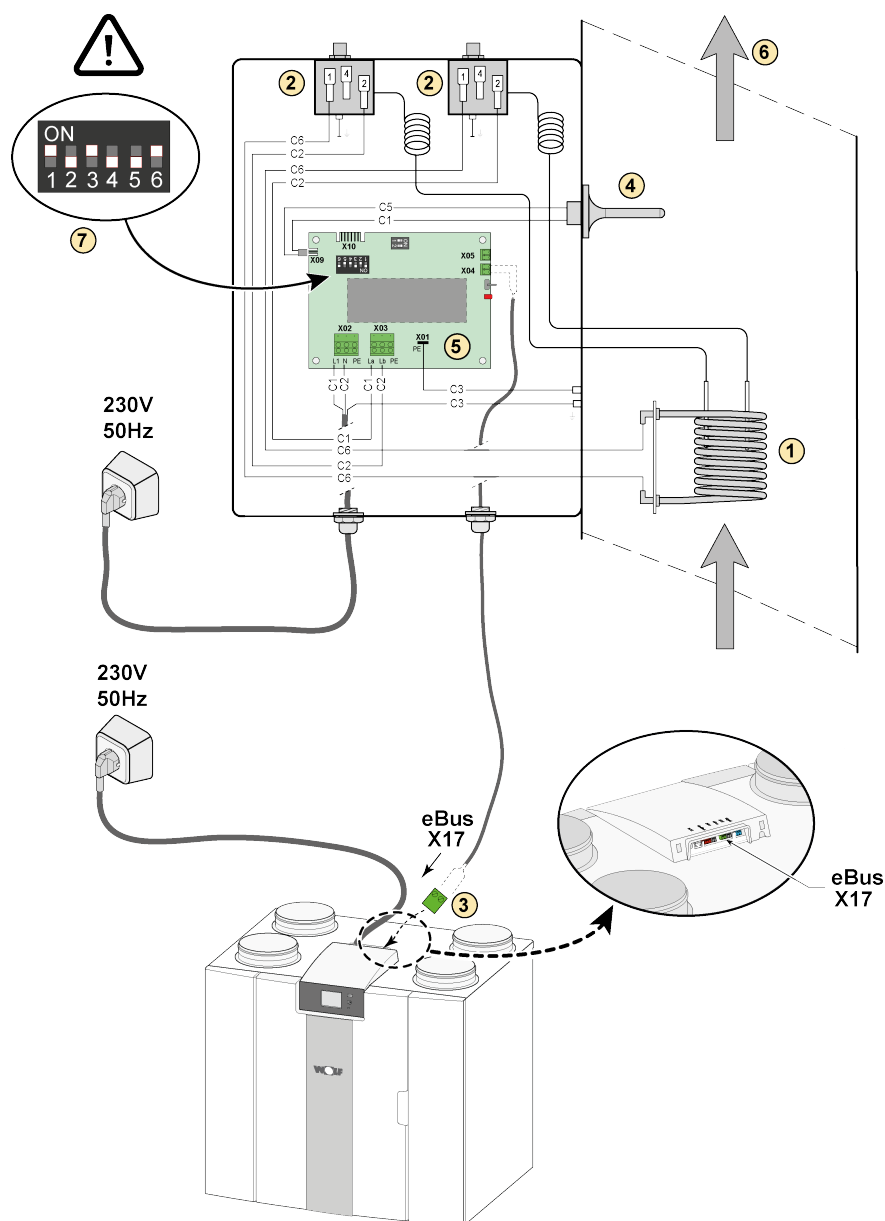
D = Czujniki CO₂; podłączyć maksymalnie 4

E = Złącze X17 (eBus) oraz X18 (24 V) w urządzeniu CWL

Aby włączyć lub wyłączyć czujnik CO₂, należy wybrać odpowiednie ustawienie elementu 6.1 w menu ustawień. Aby ustawić minimalną i maksymalną wartość PPM czujników CO₂, jeśli to konieczne, należy skonfigurować wartości za pomocą elementów od 6.2 do 6.9.

Podłączanie akcesoriów elektrycznych

11.5 Podłączanie nagrzewnicy wtórnej

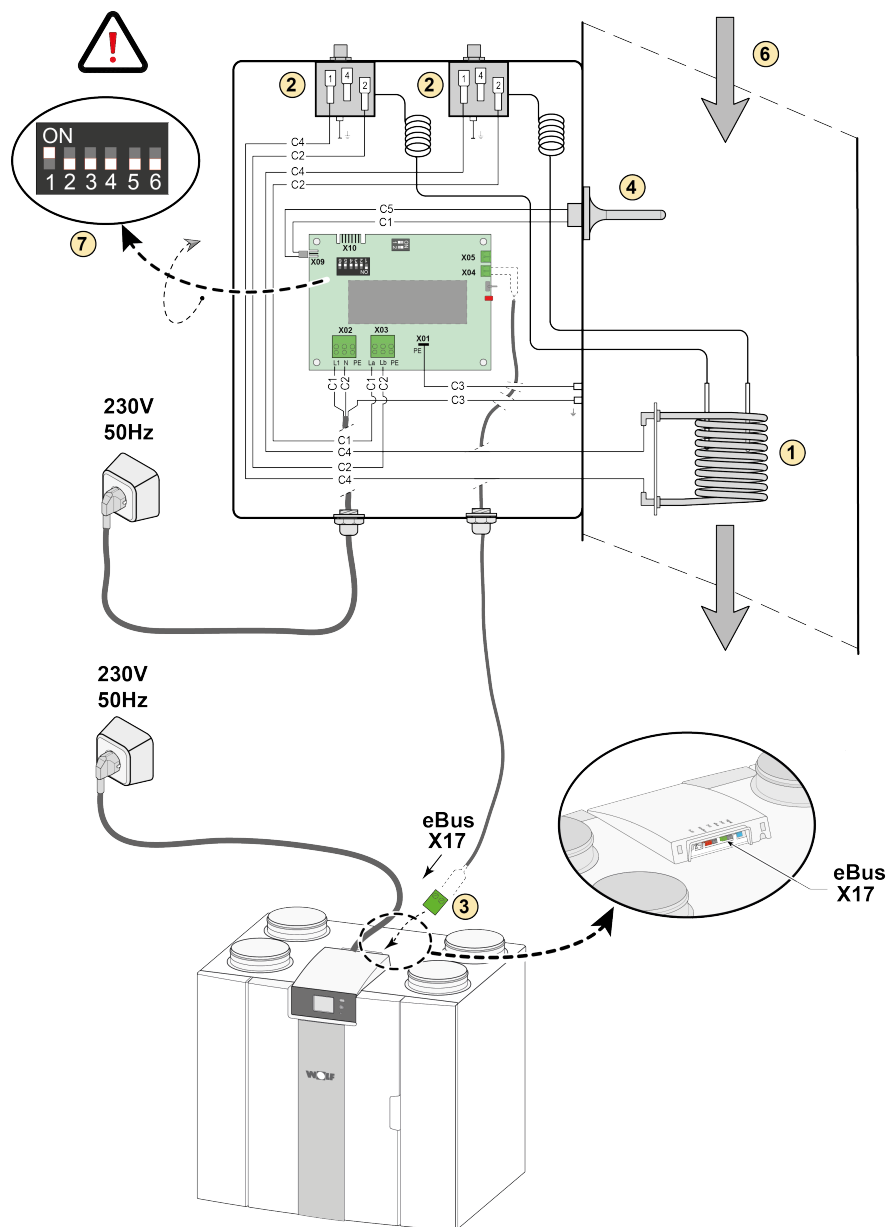


- 1 = Wężownica grzewcza
- 2 = Maksymalne bezpieczeństwo z ręcznym resetowaniem
- 3 = Dwubiegunowe złącze eBus X17 w urządzeniu
- 4 = Czujnik temperatury
- 5 = Płyta PCB typu UVP1
- 6 = Kierunek przepływu powietrza
- 7 = Ustawienie przełącznika DIP nagrzewnicy wtórnej

- C1 = brązowy
- C2 = niebieski
- C3 = zielony/żółty
- C4 = czarny
- C5 = biały

Podłączanie akcesoriów elektrycznych

11.6 Podłączanie nagrzewnicy wstępnej

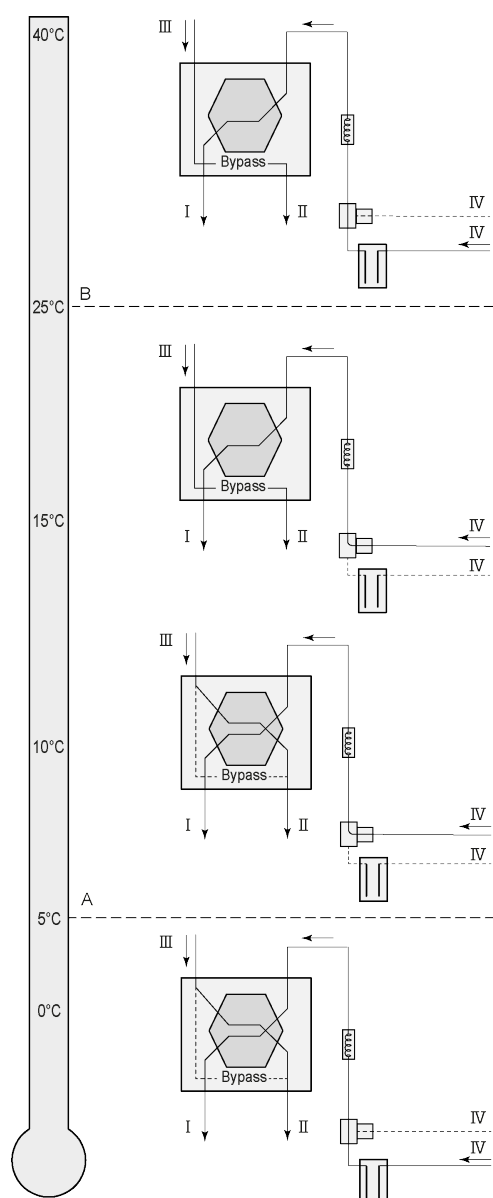


- 1 = Wężownica grzewcza
- 2 = Maksymalne bezpieczeństwo z ręcznym resetowaniem
- 3 = Dwubiegunowe złącze eBus X17 w urządzeniu
- 4 = Czujnik temperatury
- 5 = Płyta PCB typu UVP1
- 6 = Kierunek przepływu powietrza
- 7 = Ustawienie przełącznika DIP nagrzewnicy wstępnej

- C1 = brązowy
- C2 = niebieski
- C3 = zielony/żółty
- C4 = czarny
- C5 = biały

Podłączanie akcesoriów elektrycznych

11.7 Podłączenie gruntowego wymiennika ciepła



Do urządzenia z płytą Plus można podłączyć gruntowy wymiennik ciepła.

W zależności od typu zaworu gruntowy wymiennik ciepła można podłączyć do różnych przyłączy płyty Plus:

X10 nr 1 i 2 — Wyjście przekaźnikowe 1 (ustawienie fabryczne)

X11 nr 1 i 2 — Wyjście przekaźnikowe 2

X14 nr 1 i 2 — Wyjście analogowe 1 (0–10 V)

X15 nr 1 i 2 — Wyjście analogowe 2 (0–10 V)

Podłączyć czujnik temperatury zewnętrznej do styków nr 1 i nr 2 dwubiegunowego złącza X-16.

A = Temperatura min.

B = Temperatura maks.

I = Do budynku

II = Do wyrzutni

III = Z budynku

IV = Od czepni

W przypadku korzystania z gruntowego wymiennika ciepła należy zmienić parametr 11.1 z „WYŁ.” na „WŁ.”.

Nr elementu	Opis	Ustawienie fabryczne	Zakres
11.1	Włączanie i wyłączanie	Wyłączone	Włączone / Wyłączone
11.2	Temperatura przełączania 1	5°C	0,0°C / 10,0°C
11.3	Temperatura przełączania 2	25°C	15,0°C / 40,0°C
11.4	Zawór sterujący trybem 10 V	Zamknięty	Otwarty / Zamknięty
11.5	Sterowanie zaworem	Wyjście przekaźnikowe 1	Wyjście przekaźnikowe 1 / Wyjście przekaźnikowe 2 / Wyjście analogowe 1 / Wyjście analogowe 2

12 Serwis

12.1 Widok rozłożony

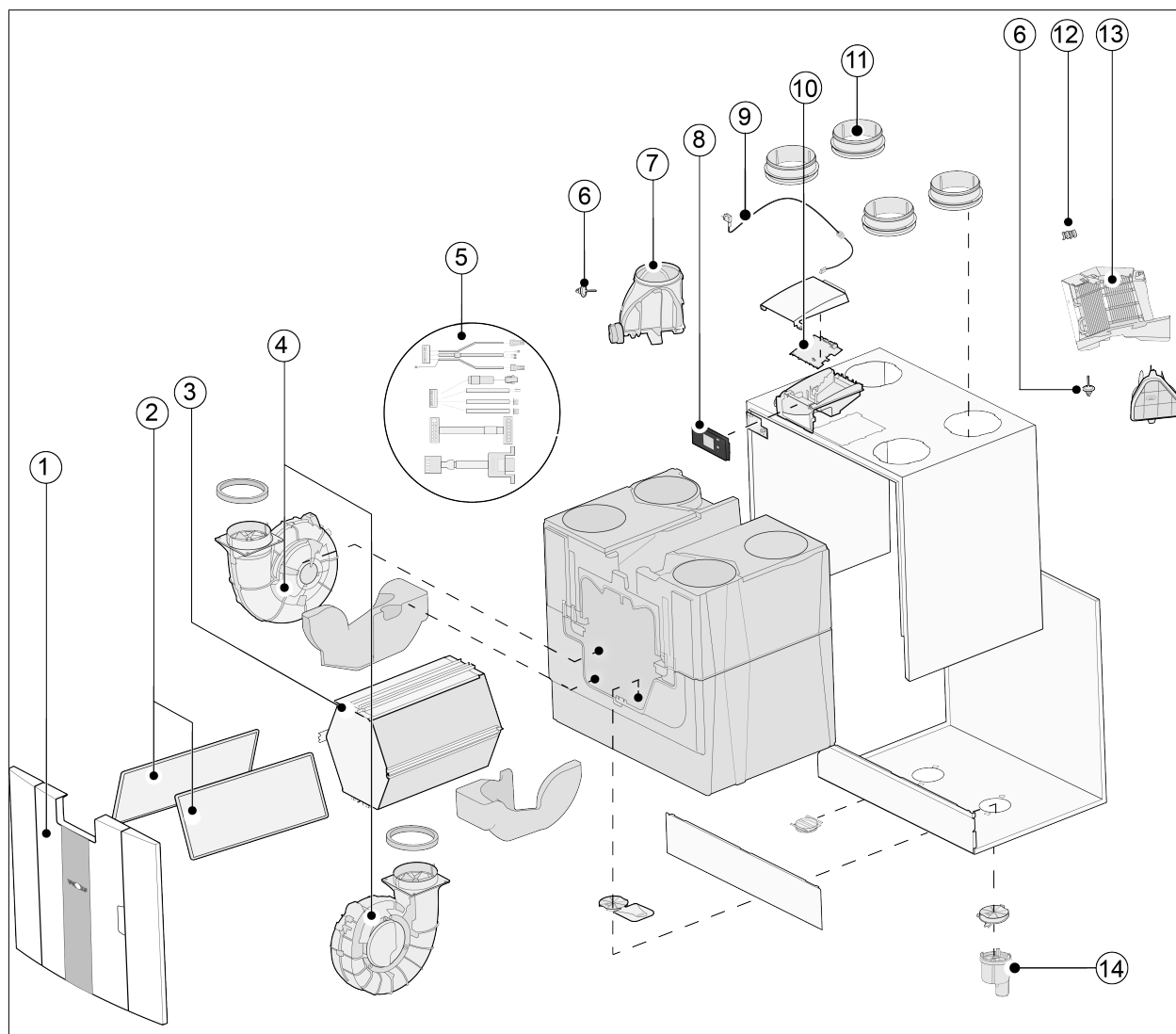
Zamawiając części, należy oprócz numeru katalogowego (patrz widok rozłożony) podać również typ urządzenia do odzysku ciepła, numer seryjny, rok produkcji oraz nazwę części.

 **Uwaga**

Uwaga: Informacje o typie urządzenia, numerze seryjnym i roku produkcji znajdują się na tabliczce znamionowej umieszczonej za plastikowym panelem przednim urządzenia.

Przykład	
Typ urządzenia	CWL-2-450/600
Numer seryjny	432020220701
Rok produkcji	2022
Część	Wentylator
Numer katalogowy	2578060
Liczba szt.	1

12.2 Części serwisowe



Nr	Opis części	Article code
1	CWL-2-450 — panel przedni kompletny	2578064
	CWL-2-600 — panel przedni kompletny	2578065
2	Ramka filtra 1 szt. CWL-2-450/600 Filtry ISO, zgrubne 60% (2 szt.) Filtry EPM 1.0 50% (F7) (2 szt.) Filter EPM 2.5 50% Filtr węglowy	2578063 1670522 1670523 1670524
3	Wymiennik ciepła	2578059
4	Wentylator (1 szt.)	2578060
5	Zestaw kabla	2578061
6	Czujnik temperatury NTC 10k (1 elem.)	2745155
7	Zawór obejściowy z silnikiem (kompletny)	2747567
8	Płyta wyświetlacza UBP-2	2747573
9	Wtyczka zasilająca i kabel zasilający 230 V*	2748798
10	Płyta Basic UWA2-B	2747574
11	Kołnierze 200 mm	2578062
12	Funkcja maksymalnej ochrony	2747570
13	Wewnętrzna nagrzewnica wstępna	2747568
14	Odpyw skroplin	2577884

- * Kabel zasilający jest wyposażony we wtyczkę do płyty obwodów. Podczas wymiany należy zawsze zamawiać zamienny kabel zasilający firmy .
Aby zapobiec niebezpiecznym sytuacjom, wymianę uszkodzonego podłączenia do sieci zasilającej należy zlecać wyłącznie wykwalifikowanym specjalistom.

13 Ustawianie wartości

13.1 Ustawianie wartości w urządzeniu standardowym

Poniżej przedstawiono wartości ustawień urządzenia CWL -2-450/600 bez płyty Plus.

Nr	Opis	Ustawienia fabryczne	Zakres ustawień	Komentarz
1	Natężenie przepływu			
1,1	Nastawa 0 natężenia przepływu powietrza w urządzeniu CWL 450	75 m ³ /godz.	0 albo możliwość ustawienia w zakresie od 75 m ³ /godz. do 450 m ³ /godz. (ale nigdy więcej niż w elemencie 1.2)	
	Nastawa 0 natężenia przepływu powietrza w urządzeniu CWL 600	100 m ³ /godz.	0 albo możliwość ustawienia w zakresie od 100 m ³ /godz. do 600 m ³ /godz. (ale nigdy więcej niż w elemencie 1.2)	
1,2	Nastawa 1 natężenia przepływu powietrza w urządzeniu CWL 450	100 m ³ /godz.	Możliwość ustawienia w zakresie od 75 do 450 m ³ /godz. (nie więcej niż w elemencie 1.3 oraz nie mniej niż w elemencie 1.1)	
	Nastawa 1 natężenia przepływu powietrza w urządzeniu CWL 600	150 m ³ /godz.	Możliwość ustawienia w zakresie od 100 do 600 m ³ /godz. (nie więcej niż w elemencie 1.3 oraz nie mniej niż w elemencie 1.1)	
1,3	Nastawa 2 natężenia przepływu powietrza w urządzeniu CWL 450	200 m ³ /godz.	Możliwość ustawienia w zakresie od 75 do 450 m ³ /godz. (nie więcej niż w elemencie 1.4 oraz nie mniej niż w elemencie 1.2)	
	Nastawa 2 natężenia przepływu powietrza w urządzeniu CWL 600	300 m ³ /godz.	Możliwość ustawienia w zakresie od 100 do 600 m ³ /godz. (nie więcej niż w elemencie 1.4 oraz nie mniej niż w elemencie 1.2)	
1,4	Nastawa 3 natężenia przepływu powietrza w urządzeniu CWL 450	300 m ³ /godz.	Możliwość ustawienia w zakresie od 75 do 450 m ³ /godz. (nie więcej niż w elemencie 1.3)	
	Nastawa 3 natężenia przepływu powietrza w urządzeniu CWL 600	500 m ³ /godz.	Możliwość ustawienia w zakresie od 100 do 600 m ³ /godz. (nie więcej niż w elemencie 1.3)	
1,5	Dopuszczalna nierównowaga	Tak	Tak/Nie	
1,6	Nierównowaga (kominek z otwartą komorą spalania)	0%	0% / +20%	
1,7	Odchyłka na wlocie	0%	Nastawa wentylatora -15% / +15%	Wartość obliczana w celu ustawienia natężenia przepływu; patrz ekran
1,8	Odchyłka na wylocie	0%	Nastawa wentylatora -15% / +15%	
1,19	Domyślna nastawa wentylatora	1	0 lub 1	
2	Obejście			
2,1	Tryb obejścia	Automatycznie	- Automatycznie - Obejście zamknięte - Obejście otwarte	
2,2	Temperatura obejścia „od budynku”	24°C	15 °C / 35 °C	
2,3	Temperatura obejścia „od czepni”	10°C	7 °C / 15 °C	

Ustawianie wartości

Nr	Opis	Ustawienia fabryczne	Zakres ustawień	Komentarz
2,4	Histeresa obejścia	2°C	0 °C / 5 °C	
2,5	Tryb wzmocnienia obejścia	Wyłączone	Włączone / Wyłączone	
2,6	Wybór nastawy wentylatora — wzmocnienie obejścia	3	0 / 3	
3	Zabezpieczenie przed zamarzaniem			
3,1	Temperatura zamarzania	0°C	-1,5°C / 1,5°C	
3,2	Minimalna temperatura wlotowa	10°C	7°C / 17°C	
4	Komunikat o filtrze			
4,1	Liczba dni do wyświetlenia komunikatu o filtrze	90	1 / 365 dni	
4,2	Uruchomienie kreatora konserwacji filtra	Nie	Tak/Nie	
4,3	Reset filtra	Nie	Tak/Nie	
5	Nagrzewnica zewnętrzna			
5,1	Włączenie i wyłączenie nagrzewnicy wstępnej	Wyłączone	Włączone / Wyłączone	
5,2	Włączenie i wyłączenie nagrzewnicy wtórnej	Wyłączone	Włączone / Wyłączone	
5,3	Temperatura nagrzewnicy wtórnej	21°C	15 °C / 30 °C	
6	Czujnik CO₂			
6,1	Włączanie i wyłączanie czujnika CO ₂ eBus	Wyłączone	Włączone / Wyłączone	
6,2	Min. wartość PPM czujnika CO ₂ nr 1 eBus	400 PPM	400–2000 PPM	
6,3	Maks. wartość PPM czujnika CO ₂ nr 1 eBus	1200 PPM		
6,4	Min. wartość PPM czujnika CO ₂ nr 2 eBus	400 PPM		
6,5	Maks. wartość PPM czujnika CO ₂ nr 2 eBus	1200 PPM		
6,6	Min. wartość PPM czujnika CO ₂ nr 3 eBus	400 PPM		
6,7	Maks. wartość PPM czujnika CO ₂ nr 3 eBus	1200 PPM		
6,8	Min. wartość PPM czujnika CO ₂ nr 4 eBus	400 PPM		
6,9	Maks. wartość PPM czujnika CO ₂ nr 4 eBus	1200 PPM		
7	Czujnik wilgotności			
7,1	Włączenie i wyłączenie czujnika wilgotności	Wyłączone	Włączone / Wyłączone	
7,2	Czułość czujnika wilgotności	0	+2 = większa czułość 0 = ustawienie podstawowe -2 = mniejsza czułość	

Ustawianie wartości

Nr	Opis	Ustawienia fabryczne	Zakres ustawień	Komentarz
8	Kaskada			
8,1	Ustawienie urządzenia	0 (nadrzędne)	0 / 9 (0 = nadrzędne; 1 do 9 = podrzędne 1 do podrzędne 9)	
12	Ogrzewanie centralne + odzysk ciepła			
12,1	Stan	Wyłączone	Włączone / Wyłączone	
14	Komunikacja			
14,1	Typ złącza magistrali	ModBus	Wył. / ModBus / internal Bus	
14,2	Adres urządzenia podrzędnego	20	1–247	Do ModBus
14,3	Szybkość transmisji	19k2	1200 / 2400 / 4800 / 9600 / 19k2 / 38k4 / 56k / 115k2	Do ModBus
14,4	Parzystość	Parzyste	Brak / Parzyste / Nieparzyste	Do ModBus
15	Ustawienia urządzenia			
15,1	Język	Angielski	Angielski / Niemiecki / Francuski / Holenderski / Litewski / Duński / Włoski / Polski / Hiszpański / Rumuński / Słowacki / Słoweński / Estoński / Norweski / Czeski / Węgierski / Łotewski	
15,2	Format daty	dd-mm-rrrr	dd-mm-rrrr / mm-dd-rrrr	
15,3	Data			
15,4	Format godziny	24h	12h / 24h	
15,5	Godzina			
15,8	Wyświetlacz	Nie	Tak/Nie	Wyświetlacz aktywny przez pół godziny jako przełącznik wielopozycyjny. Gdy na ekranie dotykowym wybrano „tak”, zawsze ustawiony jako przełącznik wielopozycyjny.
15,9	Przywróć ustawienia fabryczne	Nie	Tak/Nie	
15,10	Kreator umiejscowienia wentylatora	Nie	Tak/Nie	
16	Wyjście sygnału			
16,1	Wyjście sygnału	Wyłączone	Wyłączony / Tylko stan filtra / Tylko stan błędu / Stan filtra i błędu	Złącze X19
17	Gotowość			
17,1	Wyłączanie urządzenia	Nie	Tak/Nie	

13.2 Wartości ustawień w urządzeniu z płytą Plus

Poniższe wartości ustawień dotyczą urządzenia CWL -2-450/600 z płytą Plus.

Nr	Opis	Ustawienia fabryczne	Zakres ustawień	Komentarz
9	Styki przełączające			
9.1	Styk 1 zwierny lub rozwierny	Zwierny	Zwierny / Rozwierny	
9.2	Kontrola styku przełączającego 1	Wyłączone	Wyłączone Włączone Spełnia warunki obejścia Otwarcie zaworu obejściowego Otwarcie zaworu zewnętrznego	
9.3	Styk 1 Działanie wentylatora nawiewnego	Wentylator wył.	Wentylator wył. Wentylator działa z minimalną prędkością Nastawa wentylatora 1 Nastawa wentylatora 2 Nastawa wentylatora 3 Nastawa wentylatora 0 Wentylator zgodnie z przełącznikiem wielopozycyjnym Wentylator działa z maksymalną prędkością Brak sterowania wentylatorem nawiewnym	
9.4	Styk 1 Działanie wentylatora wyciągowego	Wentylator wył.	Wentylator wył. Wentylator działa z minimalną prędkością Nastawa wentylatora 1 Nastawa wentylatora 2 Nastawa wentylatora 3 Nastawa wentylatora 0 Wentylator zgodnie z przełącznikiem wielopozycyjnym Wentylator działa z maksymalną prędkością Brak sterowania wentylatorem wyciągowym	
9.5	Styk 2 zwierny lub rozwierny	Zwierny	Zwierny / Rozwierny	
9.6	Kontrola styku przełączającego 2	Wyłączone	Wyłączone Włączone Spełnia warunki obejścia Otwarcie zaworu obejściowego Otwarcie zaworu zewnętrznego	
9.7	Styk 2 Działanie wentylatora nawiewnego	Wentylator wył.	Wentylator wył. Wentylator działa z minimalną prędkością Nastawa wentylatora 1 Nastawa wentylatora 2 Nastawa wentylatora 3 Nastawa wentylatora 0 Wentylator zgodnie z przełącznikiem wielopozycyjnym Wentylator działa z maksymalną prędkością Brak sterowania wentylatorem nawiewnym	

Ustawianie wartości

Nr	Opis	Ustawienia fabryczne	Zakres ustawień	Komentarz
9.8	Styk 2 Działanie wentylatora wyciągowego	Wentylator wył.	Wentylator wył. Wentylator działa z minimalną prędkością Nastawa wentylatora 1 Nastawa wentylatora 2 Nastawa wentylatora 3 Nastawa wentylatora 0 Wentylator zgodnie z przełącznikiem wielopozycyjnym Wentylator działa z maksymalną prędkością Brak sterowania wentylatorem wyciągowym	
10	0–10 V			
10.1	Tryb wejścia 1	Wyłączone	Włączone / Wyłączone	
10.2	napięcie minimalne wejście 1	0 V	0 V / 10 V	Złącze X-12
10.3	napięcie maksymalne wejście 1	10 V	0 V / 10 V	
10.4	Tryb wejścia 2	Wyłączone	Włączone / Wyłączone	
10.5	napięcie minimalne wejście 2	0 V	0 V / 10 V	Złącze X-13
10.6	napięcie maksymalne wejście 2	10 V	0 V / 10 V	
11	Gruntowy wymiennik ciepła			
11.1	Włączanie i wyłączanie	Wyłączone	Włączone / Wyłączone	
11.2	Temperatura przełączania 1	5°C	0,0°C / 10,0°C	
11.3	Temperatura przełączania 2	25°C	15,0°C / 40,0°C	
11.4	Zawór sterujący trybem 24 V	Zamknięty	Otwarty / Zamknięty	
11.5	Sterowanie zaworem	Wyjście przekaźnikowe 1	Wyjście przekaźnikowe 1/ Wyjście przekaźnikowe 2/ Wyjście analogowe 1/ Wyjście analogowe 2	

Deklaracja zgodności

14 Deklaracja zgodności

Producent: WOLF GmbH

Adres: Industriestraße 1
D-84048 Mainburg

Produkt: Urządzenie do odzysku ciepła typu:
CWL-2-450/600

Opisany wyżej produkt spełnia wymogi następujących dyrektyw:

- ◆ 2014/35/EU (OJEU L 96/357; 29-03-2014)
- ◆ 2014/30/EU (OJEU L 96/79; 29-03-2014)
- ◆ 2009/125/EU (OJEU L 285/10; 31-10-2009)
- ◆ 2017/1369/EU (OJEU L 198/1; 28-07-2017)
- ◆ RoHS 2011/65/EU (OJEU L 174/88; 01-07-2011)

Opisany powyżej produkt został przetestowany zgodnie z następującymi normami:

- ◆ EN 55014-1: 2017 + A11: 2020
- ◆ EN 55014-2: 2021
- ◆ EN IEC 61000-3-2: 2019 + A1:2021
- ◆ EN 61000-3-3: 2013 + A1:2019
- ◆ EC 61000-3-3: 2013/AMD2:2021
- ◆ EN 60335-1: 2012 + AC:2014 + A11:2014 + A13:2017 + A1:2019 + A2:2019 + A14:2019
- ◆ EN 60335-2-40: 2003 + A11 + A12 + A1 + C + A13 + AC:2013
- ◆ EN 62233: 2008 + AC:2008

Produkt posiada oznaczenie CE:



Mainburg, 15-12-2021

Gerdewan Jacobs
Technical Director

Jörn Friedrichs
Development Manager

Wartości ERP CWL-2-450

15 Wartości ERP CWL-2-450

Arkusz danych technicznych urządzenia CWL 450 jest zgodny z wymogami ekoprojektu (ErP) nr 1254/2014 (Załącznik IV)					
Producent:		WOLF GmbH			
Model:		CWL-2-450			
Strefa klimatyczna	Typ sterowania	Wartość SEC w kWh/m ² /a	Klasa SEC	Roczne zużycie energii elektrycznej (AEC) w kWh	Roczne oszczędności energii (AHS) w kWh
Umiarkowana	ręczne	-40,06	A	283	4646
	sterowanie czasowe	-40,76	A	260	4658
	1x czujnik (RV/CO ₂ /VOC)	-42,09	A+	217	4684
	Co najmniej 2 czujniki (RV/CO ₂ /VOC)	-44,38	A+	146	4735
Zimna	ręczne	-79,11	A+	820	9088
	sterowanie czasowe	-79,94	A+	797	9113
	1x czujnik (RV/CO ₂ /VOC)	-81,51	A+	754	9163
	Co najmniej 2 czujniki (RV/CO ₂ /VOC)	-84,29	A+	683	9263
Ciepła	ręczne	-15,06	E	283	2101
	sterowanie czasowe	-15,69	E	215	2106
	1x czujnik (RV/CO ₂ /VOC)	-16,88	E	172	2118
	Co najmniej 2 czujniki (RV/CO ₂ /VOC)	-18,90	E	101	2141
Typ modułu wentylacyjnego:		urządzenie do zrównoważonej wentylacji budynków mieszkalnych z funkcją odzysku ciepła			
Wentylator:		EC — wentylator z płynną regulacją prędkości obrotowej			
Typ wymiennika ciepła:		Rekuperacyjny, plastikowy, krzyżowy, przeciwprądowy wymiennik ciepła			
Wydajność cieplna		92%			
Maksymalne natężenie przepływu:		450 m ³ /godz.			
Maksymalna moc znamionowa:		192 W			
Poziom mocy akustycznej Lw(A):		47 dB(A)			
Referencyjne natężenie przepływu:		315 m ³ /h			
Ciśnienie referencyjne:		50 Pa			
Jednostkowy pobór mocy (SEL):		0,20 Wh/m ³			
Współczynnik sterowania:		1,0 w połączeniu z przełącznikiem wielopozycyjnym 0,95 w połączeniu ze sterowaniem czasowym 0,85 w połączeniu z 1 czujnikiem 0,65 w połączeniu z co najmniej 2 czujnikami			
Przeciek*	Wewnętrznie	0,90%			
	Zewnętrznie	0,90%			
Umieszczenie wskaźnika zabrudzenia filtra:		Na ekranie urządzenia / na przełączniku wielopozycyjnym (LED) / na sterowniku Bedienmodul BM-2. Uwaga! Aby zapewnić optymalne zużycie energii oraz prawidłowe działanie, konieczne jest regularne kontrolowanie, czyszczenie i wymiana filtra.			
Adres internetowy instrukcji montażu:		https://www.wolf.eu			
Obejście:		Tak, obejście 100%			

* Pomiary przeprowadzone przez TZWL zgodnie z normami DiBt.

Klasyfikacja od 1 stycznia 2016 r.	
Klasa SEC („Strefa klimatu umiarkowanego”)	Wartość SEC w kWh/m ² /a
A+ (najwyższa wydajność)	SEC < -42
A	-42 ≤ SEC < -34
B	-34 ≤ SEC < -26
C	-26 ≤ SEC < -23
D	-23 ≤ SEC < -20
E (najniższa wydajność)	-20 ≤ SEC < -10

16 Wartości ERP CWL-2-600

Arkusz danych technicznych urządzenia CWL 600 jest zgodny z wymogami ekoprojektu (ErP) nr 1254/2014 (Załącznik IV)					
Producent:		WOLF GmbH			
Model:		CWL-2-600			
Strefa klimatyczna	Typ sterowania	Wartość SEC w kWh/m ² /a	Klasa SEC	Roczne zużycie energii elektrycznej (AEC) w kWh	Roczne oszczędności energii (AHS) w kWh
Umiarkowana	ręczne	-38,02	A	358	4630
	sterowanie czasowe	-38,92	A	328	4643
	1x czujnik (RV/CO ₂ /VOC)	-40,60	A+	271	4670
	Co najmniej 2 czujniki (RV/CO ₂ /VOC)	-43,49	A+	177	4724
Zimna	ręczne	-76,92	A+	895	9057
	sterowanie czasowe	-77,95	A+	865	9083
	1x czujnik (RV/CO ₂ /VOC)	-79,89	A+	808	9136
	Co najmniej 2 czujniki (RV/CO ₂ /VOC)	-83,29	A+	714	9242
Ciepła	ręczne	-13,11	E	313	2093
	sterowanie czasowe	-13,93	E	283	2100
	1x czujnik (RV/CO ₂ /VOC)	-15,46	E	226	2112
	Co najmniej 2 czujniki (RV/CO ₂ /VOC)	-18,06	E	132	2136
Typ modułu wentylacyjnego:		urządzenie do zrównoważonej wentylacji budynków mieszkalnych z funkcją odzysku ciepła			
Wentylator:		EC — wentylator z płynną regulacją prędkości obrotowej			
Typ wymiennika ciepła:		Rekuperacyjny, plastikowy, krzyżowy, przeciwprądowy wymiennik ciepła			
Wydajność cieplna		92%			
Maksymalne natężenie przepływu:		600 m ³ /godz.			
Maksymalna moc znamionowa:		282 W			
Poziom mocy akustycznej Lw(A):		53 dB(A)			
Referencyjne natężenie przepływu:		420 m ³ /h			
Ciśnienie referencyjne:		50 Pa			
Jednostkowy pobór mocy (SEL):		0,25 Wh/m ³			
Współczynnik sterowania:		1,0 w połączeniu z przełącznikiem wielopozycyjnym 0,95 w połączeniu ze sterowaniem czasowym 0,85 w połączeniu z 1 czujnikiem 0,65 w połączeniu z co najmniej 2 czujnikami			
Przeciek*	Wewnętrznie	0,70%			
	Zewnętrznie	0,70%			
Umieszczenie wskaźnika zabrudzenia filtra:		Na ekranie urządzenia / na przełączniku wielopozycyjnym (LED) / na sterowniku Bedienmodul BM-2. Uwaga! Aby zapewnić optymalne zużycie energii oraz prawidłowe działanie, konieczne jest regularne kontrolowanie, czyszczenie i wymiana filtra.			
Adres internetowy instrukcji montażu:		https://www.wolf.eu			
Obejście:		Tak, obejście 100%			

* Pomiary przeprowadzone przez TZWL zgodnie z normami DiBt.

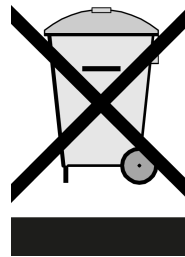
Klasyfikacja od 1 stycznia 2016 r.	
Klasa SEC („Strefa klimatu umiarkowanego”)	Wartość SEC w kWh/m ² /a
A+ (najwyższa wydajność)	SEC < -42
A	-42 ≤ SEC < -34
B	-34 ≤ SEC < -26
C	-26 ≤ SEC < -23
D	-23 ≤ SEC < -20
E (najniższa wydajność)	-20 ≤ SEC < -10

17 Recykling

Recykling

Do produkcji tego urządzenia zastosowano materiały przyjazne środowisku naturalnemu.

Opakowanie należy zutylizować w odpowiedzialny sposób, który jest zgodny z przepisami krajowymi.





WOLF GmbH | Postfach 1380 | 0-84048 Mainburg
Tel. +49.O.87 51 74-0 | Fax +49.O.87 51 74- 16 00 | www.WOLF.eu
Anregungen und Korrekturhinweise gerne an feedback@wolf.eu.