

**SK**

Návod na montáž, prevádzku a údržbu
OHRIEVAČE VZDUCHU LH
TYP ATEX DO VÝBUŠNÉHO PROSTREDIA

Doplňujúce informácie pre používateľov
(Preklad originálu)

Slovenský | Zmeny vyhradené!

Obsah

Obsah	Všeobecné pokyny	3
	Bezpečnostné upozornenia	3
	Bezpečnostné pokyny	3
	Normy a predpisy	4
	Oblasť platnosti	4
	Opis a konštrukcia zariadenia	4
	Dovolené použitie	5
	Bezpečnosť pri používaní	5
	Pokyny na prevádzku	5
	Údržba	6
	Elektrické pripojenie	7 – 9
	Poznámky	10

Všeobecné pokyny / Bezpečnostné upozornenia / Bezpečnostné pokyny

Všeobecné pokyny

Tento návod na montáž a prevádzku platí len pre ohrievače vzduchu LH-ATEX od spoločnosti WOLF.

Pred inštaláciou si treba prečítať tento návod určený pre ohrievače vzduchu LH typ ATEX a rovnako platný Návod na montáž a prevádzku ohrievačov vzduchu LH a dodržiavať príslušné pokyny.

Návod je súčasťou zariadenia, preto si ho starostlivo uschovajte.

Nedodržanie pokynov v tomto návode má za následok zánik nárokov vyplývajúcich zo záruky.

Bezpečnostné upozornenia



V tomto návode sa používajú nasledujúce symboly a značky. Cieľom upozornení je ochrana osôb a technická bezpečnosť prevádzky. Nedodržanie bezpečnostných pokynov môže vážne ohroziť život a zdravie osôb a poškodiť zariadenie.



Vysoké elektrické napätie na elektrických častiach!

Ak je hlavný vypínač zapnutý, manipulácia elektrickými súčiastkami, zapojeniami a kontaktmi je životu nebezpečná! Pripájacie svorky sú pod napätím, aj keď je hlavný vypínač vypnutý.

Nedodržanie týchto upozornení spôsobí vážne poškodenie zariadenia.

Pozor

Okrem Návodu na montáž a prevádzku sú na zariadení aj nálepky s upozorneniami.

Aj tieto upozornenia a pokyny treba dodržať.

Bezpečnostné pokyny



Montáž, uvedenie do prevádzky, údržbu a prevádzku môžu vykonávať len osoby s príslušnou kvalifikáciou a oprávnením.



Elektrickú inštaláciu môže vykonávať iba kvalifikovaný odborník v súlade s príslušnými normami a predpismi.

Pri elektroinštalačných prácach treba dodržať ustanovenia uvedené v platných predpisoch ako aj ustanovenia miestnych dodávateľov elektrickej energie.

Toto zariadenie sa môže prevádzkovať len v dovoľenom rozsahu výkonov, ktoré sú uvedené v technických podkladoch firmy WOLF.

Zariadenie sa môže používať iba na účely, ktoré sú v súlade s pokynmi uvedenými v technických podkladoch firmy WOLF.

Zariadenie sa môže prevádzkovať len v technicky bezchybnom stave. Poruchy a poškodenia, ktoré by negatívne ovplyvnili alebo mohli negatívne ovplyvniť bezpečnosť a bezchybnú funkciu zariadenia, treba ihneď odstrániť.

Poškodené konštrukčné diely a časti zariadenia sa môžu nahradiť len originálnymi náhradnými dielmi od firmy WOLF.

Normy a predpisy / Oblasť platnosti / Opis a konštrukcia zariadenia

Normy a predpisy

2014/34/EÚ

Smernica európskeho parlamentu a rady 94/9/ES z 23. marca 1994 o aproximácii práva členských krajín týkajúca sa zariadení a ochranných systémov používaných v nebezpečnom a výbušnom prostredí

DIN EN ISO 80079-36

Neelektrické zariadenia do výbušného prostredia
Základné pojmy a požiadavky

DIN EN ISO 80079-37

Neelektrické zariadenia na použitie v potenciálne výbušnej atmosfére – ochrana prostredníctvom bezpečnej konštrukcie

DIN EN 1127 – časť 1

Výbušné prostredie. Prevencia a ochrana pred výbuchom
Základné pojmy

DIN EN 14986

Konštruovanie ventilátorov určených na použitie vo výbušnom priestore

DIN EN 60079-0

Neelektrické zariadenia na použitie v potenciálne výbušnej atmosfére – ochrana prostredníctvom bezpečnej konštrukcie

Oblasť platnosti

Doplňujúce pokyny pre ohrievače vzduchu LH typ ATEX do výbušného prostredia.

Všeobecný opis a konštrukcia zariadenia:

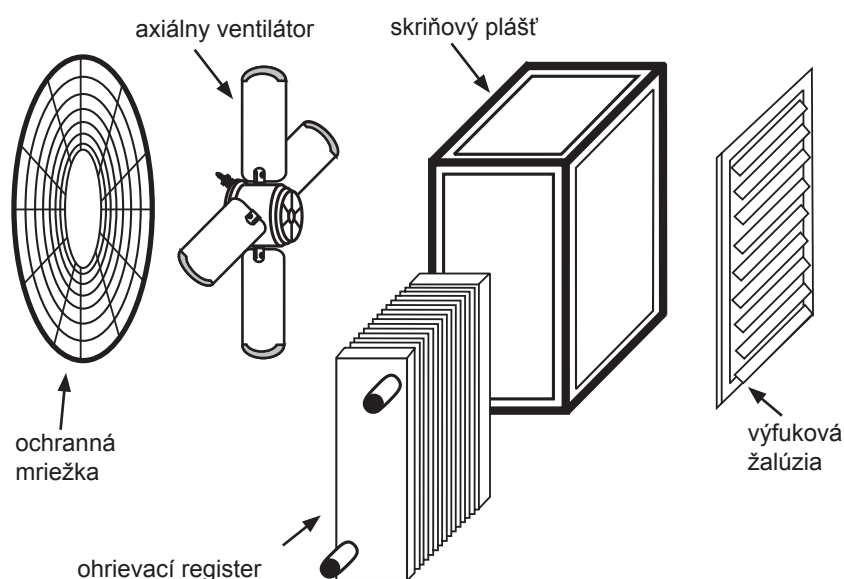
Ohrievače vzduchu LH v prevedení ATEX od firmy WOLF majú skriňový plášť z pozinkovaného plechu.

Plášť tvorí nosná rámová konštrukcia zo zvarovaných pozinkovaných profilov. Na profiloch sú upevnené demontovateľné pozinkované plechy.

V skriňovom plášti sa nachádza ohrievací register buď z medených rúrok s hliníkovými lamelami alebo z pozinkovaných oceľových rebrovaných rúrok. Register je napojený na teplovodný okruh s čerpadlom.

Na prívode vzduchu sa nachádza jednotka axiálneho ventilátora s motorom a ochrannou mriežkou, ktorá nasáva vzduch. Celá jednotka ventilátora s motorom má povrchovú úpravu a je chránená pred výbuchom plastovými lištami z profilov namontovanými na koncoch vrtule.

Jednotka nasáva vzduch cez vstupnú dýzu, zabudovanú do zadnej steny, a vyfukuje ho cez ohrievací register. Tu sa vzduch ohreje a vedie sa ďalej k nastaviteľnej výfukovej žalúzii, ktorá ho nasmeruje nadol.



Dovolené použitie / Bezpečnosť pri používaní / Pokyny na prevádzku / Údržba

Dovolené použitie



Ohrievače vzduchu LH v prevedení ATEX od firmy WOLF sa môžu prevádzkovať iba vo výbušnom prostredí, ako je uvedené na typovom štítku.

Skupina zariadení	II
Kategória zariadenia	3G
Druh ochrany	Ex h
Skupina výbušnosti	IIA a IIB (nie IIC)
Teplotná trieda	T1, T2, T3, T4 (nie T5 a T6)
Úroveň ochrany zariadenia (EPL)	Gc
Špeciálne podmienky:	X (pozrite si pokyny)
Zóna ochrany proti výbuchu	2

Zariadenia sú určené výlučne na ohrev a fúkanie vzduchu alebo výbušného vzduchu. **Použitie médium nesmie obsahovať pevné častice.**

Nie sú dovolené akékoľvek zmeny na zariadení alebo prevádzka zariadenia mimo dovoleného rozsahu výkonov a použitia. Za škody spôsobené takýmto konaním nepreberá firma WOLF záruku.

Bezpečnosť pri používaní

Pozor

Montáž, uvedenie do prevádzky, pripojenie k elektrickej sieti, údržbu a opravy môžu vykonávať len osoby s patričnou kvalifikáciou a oprávnením.

Maximálna prípustná teplota povrchu všetkých komponentov, maximálna prírodná teplota vykurovacieho registra:

Teplotná trieda	Teplota vznietenia	Max. povolená teplota povrchu všetkých komponentov Maximálna prírodná teplota vykurovacieho registra
		Zóna 2(G) Kategória zariadenia 3G EPL Gc
T 1	> 450 °C	440 °C
T 2	> 300 °C	290 °C
T 3	> 200 °C	195 °C
T 4	> 135 °C	130 °C
T 5	> 100 °C	95 °C
T 6	> 85 °C	80 °C

Max. teplota okolia: -20 °C až +40 °C

Regulácia otáčok pomocou frekvenčného meniča nie je dovolená.

Motor ventilátora je štandardne vybavený termistorovou ochranou s kladným teplotným súčiniteľom.

Ochranné a kontrolné zariadenia nesmú byť blokované, vyradené ani premostené a nesmú sa samé opätovne zapnúť.

Treba dbať na dostatočné zabezpečenie ochrany pred zamrznutím (napr. prímiešať do teplovodného okruhu nemrznúcu zmes Antifrogen N, namontovať v spiatocke protimrazový termostat).

Pri modeloch s príslušenstvom na nasávanie vzduchu (napr. s filtrom) a teplotou prívodu > 135 °C je potrebná regulácia ventilom, ktorý uzavrie prívod média, keď je ventilátor odstavený.

Pokyny na prevádzku

Pri nepretržitej prevádzke nesmie nasávaný vzduch poškodiť povrchovú úpravu ventilátora (najmä plastové lišty na koncoch lopatiek vrtule).

Poškodené časti zariadenia sa musia ihneď vymeniť, pretože by ináč nebola zabezpečená ochrana proti výbuchu.

Počas prevádzky sa nesmú dostať do blízkosti ohrievača vzduchu žiadne horúce častice (napr. tlejúce iskry z brúsenia), pretože hrozí nebezpečenstvo vzniku požiaru alebo výbuchu.

Údržba / Elektrické pripojenie

Údržba



Údržbu a opravy môže vykonávať iba náležite vyškolený personál. Práce sa môžu vykonávať len vtedy, keď sa v zónach nevyskytujú nebezpečné koncentrácie alebo vtedy, keď možno zabrániť vzniku zdrojov vznietenia. Treba dbať na to, aby boli všetky pracovné prostriedky schválené pre príslušnú zónu ochrany pred výbuchom. Pred otvorením zariadenia sa musí zariadenie mechanicky a elektricky vyradiť z prevádzky a zabezpečiť a vyznačiť proti opätovnému zapnutiu. V prípade potreby môže byť potrebné zariadenie prefúknuť čerstvým vzduchom, aby sa odstránila alebo zriedila výbušná atmosféra. Počas odstavenia zariadenia sa môže koncentrácia výbušnej atmosféry zmeniť a nebezpečenstvo výbuchu sa tak môže zvýšiť. Počas údržby preto treba zabrániť vzniku akýchkoľvek zdrojov vznietenia. V prípade potreby treba pred začiatkom vykonávania prác a aj počas vykonávania prác pomocou detektora plynu uskutočňovať merania nebezpečných koncentrácií.

Skontrolujte v pravidelných intervaloch (minimálne 1 x ročne pred začiatkom vykurovacej sezóny), či zariadenie funguje správne a či nie je poškodené alebo znečistené. Treba zabrániť usadzovaniu hrubej špiny (zaneseniu) na ventilátore a vstupnej dýze, v prípade potreby sa musí špina bezodkladne odstrániť, inak nie je ochrana proti výbuchu zaručená. Pri čistení sa nesmie poškodiť povrchová úprava a najmä plastové lišty na koncoch lopatiek vrtule. Motor ventilátora je bezúdržbový, lebo sú v ňom použité guľôčkové ložiská s trvalou náplňou maziva. Po skončení životnosti maziva (cca. 30 – 40.000 h) je potrebné vymeniť jednotku ventilátora spolu s motorom.

Povrchy je možné čistiť iba vlhkou antistatickou handričkou, aby sa zabránilo riziku vznietenia v dôsledku elektrostatického náboja.

Údržba filtra (ak je použitý):
Filter pravidelne čistite (prípadne vymeňte).
Z protipožiarnych a technických dôvodov sa odporúča dodržiavať údržbový plán s krátkodobými inšpekčnými intervalmi.

Pripojenie k elektrickej sieti



Po pripojení vedenia teplovodného systému treba počas stavebnej prípravy uzemniť plášť klimatizačného zariadenia typu ATEX. (Odvodový odpor <math><1\text{G}\Omega</math>)

Elektrické pripojenie

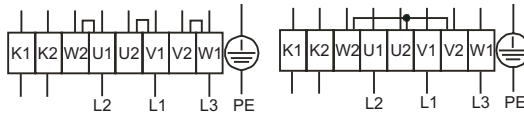


Zapojenie trojfázového motora s dvojestupňovými otáčkami s prepínaním Δ/Y a termistorom. Bez premostenia pri použití prepínača otáčok.

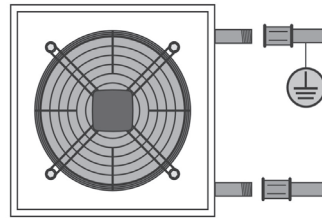
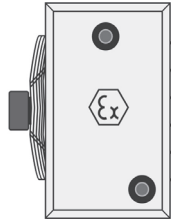
1U = hnedý 2U = červený K1 = biely1
 V = modrý 2V = sivý K2 = biely
 1W = čierny 2W = oranžový

vysoké otáčky
zapojenie Δ

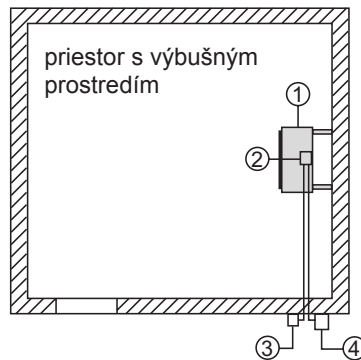
znížené otáčky
zapojenie Y



Po pripojení vykurovacieho systému treba uzemniť plášť ohrievača vzduchu LH ATEX (zemný odpor <math><1\text{G}\Omega</math>). Uzemnenie je súčasťou stavebnej prípravy.



pôdorys



Miesto montáže:

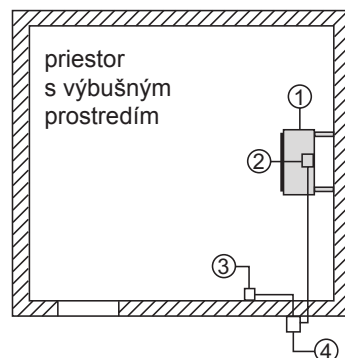
Vo vnútri priestoru s výbušným prostredím:

- ① ohrievač vzduchu LH-ATEX
- ② svorkovnica do výbušného prostredia

Mimo priestoru s výbušným prostredím:

- ③ termistorové vypínacie relé (na zabudovanie do spínacej elektroskrine)
- ④ spínač (napr. spínač DS)

pôdorys



Miesto montáže:

V priestore s výbušným prostredím:

- ① ohrievač vzduchu LH-ATEX
- ② svorkovnica do výbušného prostredia
- ③ prepínač do výbušného prostredia

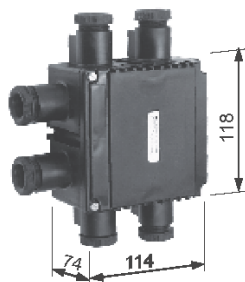
Mimo priestoru s výbušným prostredím:

- ④ relé A1Ü

Elektrické pripojenie

**Svorkovnica
do výbušného prostredia**

Trieda ochrany IP 66
Obj. č.: 65 23 042



Termistorové vypínacie relé

Na zabudovanie do spínacej skrinky
Obj. č.: 22 10 060



**Riadiaca jednotka A1Ü
(bez prepínača do výbušného
prostredia)**

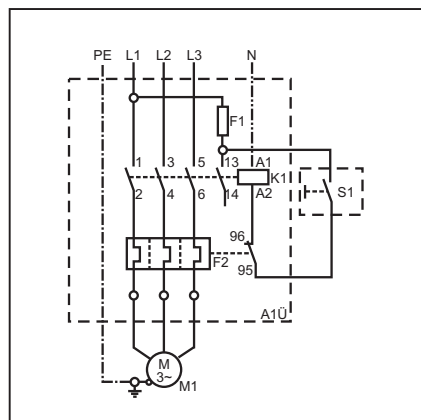
Ako ochrana jednotáčkového motora LH v úprave do výbušného prostredia.
Riadiaca jednotka A1Ü sa musí montovať mimo výbušného prostredia.



Prevádzkové napätie	3 x 400 V
Riadiace napätie	230 V
Max. výkon	3 kW
Hmotnosť	0,6 kg
Trieda ochrany	IP 54
Obj. č.	79 65 030

Prepínač do výbušného prostredia

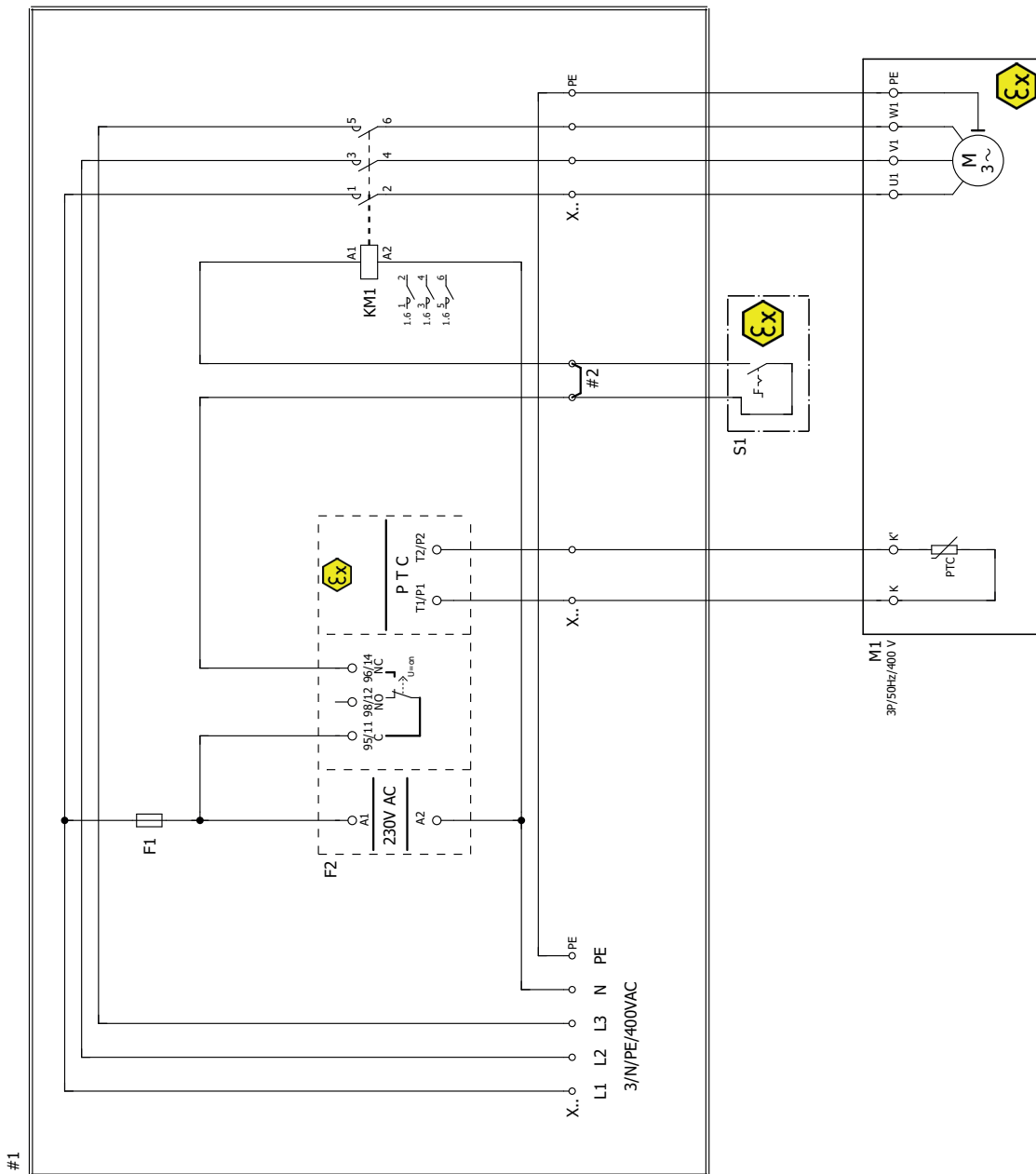
Max. prevádzkové napätie	690 V
Max. prevádzkový prúd	16 A AC 1 / 4 A AC 3
Hmotnosť	0,5 kg
Trieda ochrany	IP 66
Obj. č.	27 39 000



Elektrické pripojenie

Legenda k navrhovanej schéme zapojenia termistorového istiaceho relé

- F1 == Riadiaca poistka na mieste použitia
- F2 == Termistorové istiace relé Wolf č. pol. 2210060
- S1 == Spínač Atex Wolf č. pol. 2739000
- KM1 == Istič proti preťaženiu motora
- M1 == LH motor ATEX 3p/400V
- #1 == Navrhovaná schéma zapojenia pre istiace relé na mieste použitia
- #2 == voliteľné



02	12.02.2020	HAH	Datum	12.02.2020	LH	Gerät	
		HAH	Bearb				
			Gepr				
Änderung	Datum	Name	Urspr	65-34-025-001	Ersatz durch		
							Schaltungsvorschlag Kaltleiter-Auswertung
							WOLF
							65-34-025-001
							ABT.: TAK EPLAN P8 2.8.3
							Art.Nr: 6524122
							Blatt von 2 Blätter



WOLF GmbH / Postfach 1380 / D-84048 Mainburg
Tel. +49.0.87 51 74- 0 / Fax +49.0.87 51 74- 16 00 / www.WOLF.eu