



CZ

Návod na použití pro servisní techniky

PLYNOVÉ ZÁVĚSNÉ KONDENZAČNÍ KOTLE

CGB-2-14 plynový závěsný kondenzační kotel

CGB-2K-20/-24 plynový závěsný kondenzační kombinovaný kotel

Česky | Změny vyhrazeny

1. Pokyny k dokumentaci/Rozsah	3
dodávky	3
2. Bezpečnostní pokyny	5
3. Rozměry	8
4. Technické údaje.....	10
5. Schéma kotle.....	11
6. Elektronické řízení spalovacího poměru	13
7. Opláštění	14
8. Normy a předpisy	15
Instalace	
9. Sestavení	18
10. Montážní rozměry.....	19
11. Instalace	21
11. Instalace	23
12. Přípojka plynu.....	24
13. Montáž sifonu	25
14. Přívod vzduchu a odvod spalin.....	26
Regulace	
15. Elektrické připojení	27
15. Elektrické připojení	28
15. Elektrické připojení	29
15. Elektrické připojení	30
15. Elektrické připojení	31
15. Elektrické připojení	32
17. Montáž zobrazovacího a ovládacího modulu	34
18. Vyjmutí zobrazovacího nebo ovládacího modulu	35
19. Zobrazovací modul AM.....	36
20. Struktura menu zobrazovacího	37
21. Provozní režim/Stav hořáku kotle.....	38
22. Ovládací modul BM-2	39
23. Parametry regulace HG.....	40
24. Popis parametrů	41
Uvedení do provozu	
25. Naplnění otopné soustavy/sifonu	53
26. Naplnění volitelných variant provedení.....	57
27. Vypouštění vytápěcího zařízení	58
28. Stanovení druhu plynu/Přestavba na jiný druh plynu	59
29. Zkouška tlaku plynu.....	61
30. Omezení maximálního výkonu kotle.....	62
31. Měření parametrů spalování	63
32. Přestavba kombinovaného kotle na kotel se zásobníkovým ohříváčem vody	65
33. Nastavení omezovače průtoku	66
34. Popis funkcí úsporného čerpadla	67
35. Protokol o uvedení do provozu.....	69
Technické údaje	
36. Bezpečnostní zařízení	71
37. Montážní pokyny pro přívod vzduchu a odvod spalin.....	72
38. Projektové podklady k podlahovému vytápění/cirkulaci	88
39. Reset	89
40. Technické údaje pro projektování a údržbu	90
41. Poruchy, příčiny poruch a odstranění poruch	91
42. Výstražná hlášení, příčiny poruch a odstranění poruch	99
43. Schéma zapojení HCM-2	101
44. Informační list podle nařízení (EU) č. 811/2013	103
45. Technické parametry podle nařízení (EU) č. 813/2013	105
EU-PROHLÁŠENÍ O SHODĚ	107

1.1 Související podklady

- Návod k montáži a obsluze
- Návod k údržbě pro servisní techniky
- Příručka zařízení a provozní kniha

Platí také návody pro všechny případně použité přídavné moduly a další příslušenství.

1.2 Archivace dokladů

Provozovatel zařízení, popřípadě jeho uživatel, zajišťuje archivaci všech návodů a podkladů po dobu životnosti zařízení.

- ▶ Předajte tento Návod k montáži a obsluze, i všechny ostatní související návody provozovateli zařízení, popř. jeho uživateli.

1.3 Pokyny pro provozovatele zařízení

- Informujte provozovatele zařízení o nutnosti uzavření smlouvy s oprávněnou a odborně způsobilou servisní firmou o provádění pravidelné údržby a kontrolních prohlídek.
- Informujte provozovatele zařízení o tom, že roční kontrolní prohlídku a údržbu smějí provádět pouze autorizované subjekty s příslušným oprávněním, dále jen „oprávněné osoby“.
- Informujte provozovatele zařízení o tom, že opravy kotle smí provádět pouze oprávněný servisní partner.
- Informujte provozovatele zařízení o tom, že smí být používány pouze originální náhradní díly.
- Informujte provozovatele zařízení o tom, že na kotli nebo na ovládacích prvcích nelze provádět žádné technické změny.
- Informujte provozovatele zařízení o tom, že podle platných předpisů odpovídá za bezpečný a ekologický provoz, i za energetickou efektivitu zařízení.
- Informujte provozovatele zařízení o tom, že tento návod a související dokumentaci musí archivovat po celou dobu životnosti zařízení.
- Provozovatele zařízení, popřípadě jím uvedené pracovníky obsluhy, prokazatelně zaškolte v obsluze topného zařízení.

1.4 Platnost návodu

Tento Návod k montáži a obsluze platí pro kondenzační kotle CGB-2 (K) a sestavy zařízení, ve kterých je součástí. O případných technických změnách informuje výrobce popř. distributor na svých webových stránkách.

1.5 Přejímka

Provozovatel je povinen nahlásit místnímu úřadu uvedení spalovacího zařízení do provozu do 4 týdnů. Podle Spolkového úřadu KÜO jsou měření a kontroly vyžadovány pouze každé 3 roky.

Recyklace a likvidace



NEBEZPEČÍ

Elektrické napětí!

Nebezpečí úrazu elektrickým proudem.

- ▶ Zdroj tepla smí odpojit od napájení pouze odborně způsobilá osoba.



VAROVÁNÍ

Unikající olej!

Kontaminace pitné vody látkami znečišťujícími vodu.

- ▶ Demontáž zdroje tepla smí provádět pouze odborně způsobilá osoba.



UPOZORNĚNÍ

Tekoucí voda!

Poškození vodou.

- ▶ Zadržte vodu ze zdroje tepla a z otopného systému.



Zařízení a jeho součásti se nesmí v žádném případě likvidovat společně s domovním odpadem!

- ▶ Následující komponenty likvidujte a recyklujte v souladu se zákonem o nakládání s odpady šetrně k životnímu prostředí v příslušných střediscích a sběrných dvorech:
 - staré zařízení
 - opotřebené součásti
 - vadné součásti
 - elektrický nebo elektronický odpad
 - kapaliny a oleje ohrožující životní prostředíEkologicky nezávadné, znamená rozdělení podle skupin materiálů za účelem dosažení maximální možné opětovné použitelnosti základních materiálů s co nejmenším dopadem na životní prostředí.
- ▶ Obaly z kartonu, recyklovatelné plasty a náplně zlikvidujte rovněž ekologicky šetrným způsobem v příslušných střediscích a sběrných dvorech pro recyklaci a likvidaci odpadu.
- ▶ Dodržujte příslušné předpisy platné v zemi instalace a místní nařízení.

Rozsah dodávky

- 1 x plynový kondenzační kotel kompletně připravený k připojení, opláštěný
- 1 x závěsná konzola pro montáž na zeď
- 1 x návod k montáži a obsluze pro servisní techniky
- 1 x návod k montáži a obsluze
- 1 x návod k údržbě
- 1 x soupis provedených kontrol při uvádění do provozu
- 1 x nálepka „G31/G30“ (pro případnou přestavbu na LPG)
- 2 x přípojovací konzola studená/ohřátá voda (jenom pro kombinované kotle)

Příslušenství

Pro instalaci plynového kondenzačního kotle je doporučeno následující příslušenství:

- díly pro sání vzduchu/odvod spalin (viz projekční podklady)
- prostorová nebo ekvitermní regulace (AM/BM2)
- odvod kondenzátu s odpadní nádobkou a držákem na hadici
- servisní kohouty pro potrubí otopné a vratné vody, napouštění a vypouštění
- plynový kulový kohout s protipožární pojistkou
- pojistný ventil v pojistném úseku kotle
- bezpečnostní skupina pro pitnou vodu
- uzavírací armatury na přípojky ohříváče vody (jenom při použití zařízení bez ohříváče vody)

Další příslušenství podle ceníku.

Je nutné, aby se odborní pracovníci s příslušným oprávněním seznámili s těmito pokyny ještě před zahájením montáže, uváděním do provozu nebo před prováděním údržby. Požadavky, které jsou uvedeny v tomto návodu, jsou závazné a musí být dodrženy. Při nedodržení pokynů k obsluze se ztrácí nárok na záruku vůči firmě WOLF.

Montáž plynového kotle je nutno ohlásit příslušné distribuční plynárenské společnosti v souladu s požadavky legislativy země instalace.

Dodavatel plynu musí instalaci schválit. Upozorňujeme, že podle místních předpisů je nutno schválit zařízení pro odvod spalin a připojení odvodu kondenzátu k veřejné kanalizaci.

Před zahájením montáže je nutno informovat příslušného revizního technika komínů a místní společnost spravující veřejné vodovody a kanalizace v souladu s požadavky legislativy země instalace.

Instalaci, uvedení do provozu a údržbu plynového kondenzačního kotle smějí provádět pouze autorizované subjekty s příslušným oprávněním. Práce na elektrických komponentech (např. na regulaci) může být podle VDE 0105 část 1 prováděna pouze kvalifikovaným elektromontérem.

Ustanovení VDE/ÖVE a místního dodavatele elektrické energie jsou pro provedení elektromontážních prací závazná.

Plynový kondenzační kotel smí být provozován pouze v rozsahu výkonů, tlaků a teplot, které jsou uvedeny v technické dokumentaci firmy WOLF. Kotel je určen výhradně pro použití do teplovodní otopné soustavy podle EN 12828.

Bezpečnostní a monitorovací zařízení nesmějí být odstraněna, přemostěna nebo vyřazena z provozu. Kotel smí být provozován pouze v technicky bezvadném stavu.

Poruchy a poškození, které mohou ovlivnit nebo narušit bezpečnost, musí být odstraněny okamžitě a profesionálně. Vadné součásti a komponenty mohou být nahrazeny pouze výhradně originálními náhradními díly.

Symbody

V tomto návodu je použito dále uvedených symbolů a výstražných značek.

Tato důležitá upozornění se týkají ochrany osob a technické bezpečnosti provozu.



označuje pokyny, které je třeba přesně dodržet, aby se předešlo ohrožení nebo poranění osob.



označuje pokyny, které je třeba přesně dodržet, aby se předešlo ohrožení nebo poranění osob elektrickým napětím.

Pozor Označuje technické pokyny, které je třeba dodržet, aby se zabránilo poškození kotle a/nebo předešlo poruchám kotle.



Nebezpečí při úniku plynu

- Uzavřete přívod plynu.
- Otevřete okna.
- Nedotýkejte se vypínačů elektrického proudu.
- Otevřený plamen ihned uhasťte.
- Z místa mimo nebezpečí zavolejte plynárenskou společnost a servisní firmu.
- Nepoužívejte zařízení, která mohou způsobit jiskření.



Nebezpečí úrazu elektrickým proudem

Nikdy se nedotýkejte elektrických částí a kontaktů, když je zapnutý hlavní vypínač! Hrozí nebezpečí zasažení elektrickým proudem s následkem ohrožení zdraví nebo smrti. Připojovací svorky jsou pod napětím, i když je hlavní vypínač na kotli vypnutý.



Nebezpečí při úniku spalin

- Vypněte kotel.
- Otevřete okna a dveře.
- Informujte servisní firmu.



Nebezpečí opařením

Kotle mohou obsahovat horkou vodu, která může způsobit vážné popáleniny. Před zahájením prací na součástech kotle naplněných horkou vodou, kotel ochlaďte na teplotu vody nižší než 40 °C, všechny kohouty uzavřete a případně vypusťte vodu z kotle. Pozor na implozi ohřátých tlakových celků bez expanzních nádob!



Nebezpečí popálením

Povrchová teplota některých součástí kotle může být nebezpečně vysoká. Před zahájením prací na kotli bez opláštění nejprve kotel ochlaďte na teplotu vody nižší než 40 °C nebo použijte vhodné ochranné rukavice.



Nebezpečí při přetlaku vody

Kotle jsou vystaveny vysokým tlakům vody.

Přetlak na straně vody může způsobit vážné poranění.

Před zahájením prací na součástech kotle nejprve kotel ochlaďte na teplotu nižší než 40 ° C, všechny kohouty uzavřete a z kotle případně vypusťte vodu. Pozor na implozi ohřátých tlakových celků bez expanzních nádob!

Upozornění:

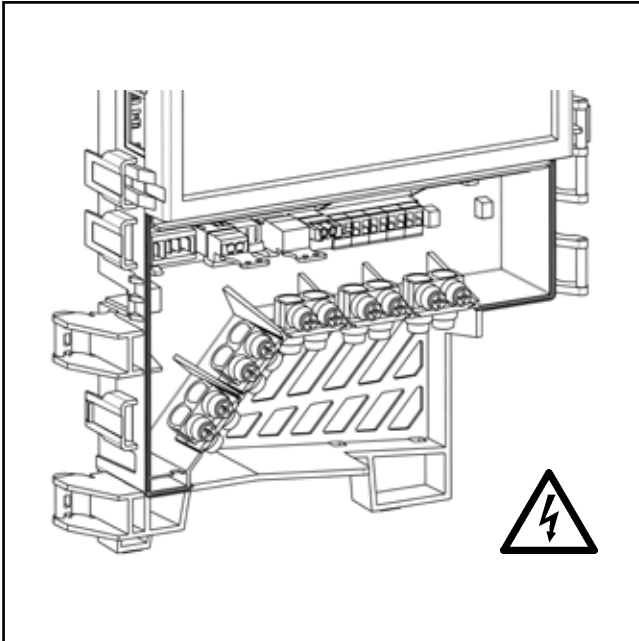
Snímače a senzory mohou být instalovány přímo do vytápěcí vody a jsou tedy pod přetlakem.

Práce na kotli

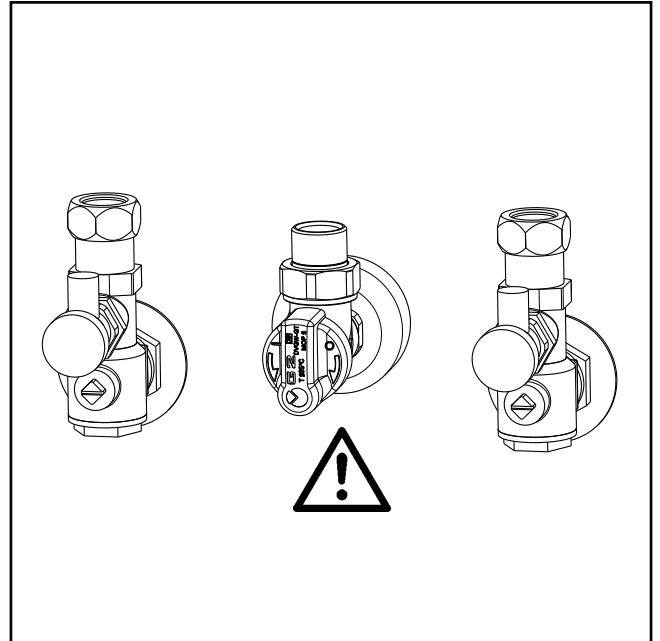
- Uzavřete hlavní uzávěr plynu a zajistěte jej proti neúmyslnému a náhodnému otevření.
- Odpojte zařízení od sítě (např. vypnutím příslušného jističe, hlavního vypínače nebo havarijního vypínače vytápění) a zkontrolujte, zda není pod napětím.
- Zajistěte zařízení proti opětovnému zapnutí.

Kontroly a údržba

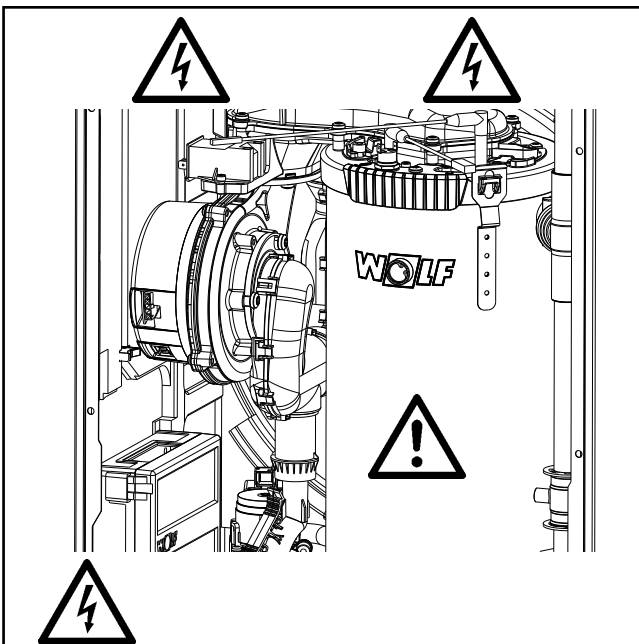
- Bezproblémový provoz plynového kotle je třeba zajistit pravidelnými servisními prohlídkami minimálně jedenkrát do roka.
- Doporučení pro provozovatele: Uzavřete servisní smlouvu na pravidelné servisní prohlídky, kontroly a údržbu dle potřeby s autorizovanou odbornou firmou.
- Uživatel je zodpovědný za bezpečný a ekologický provoz i za energetickou účinnost topného zařízení.
- Používejte výhradně originální náhradní díly!



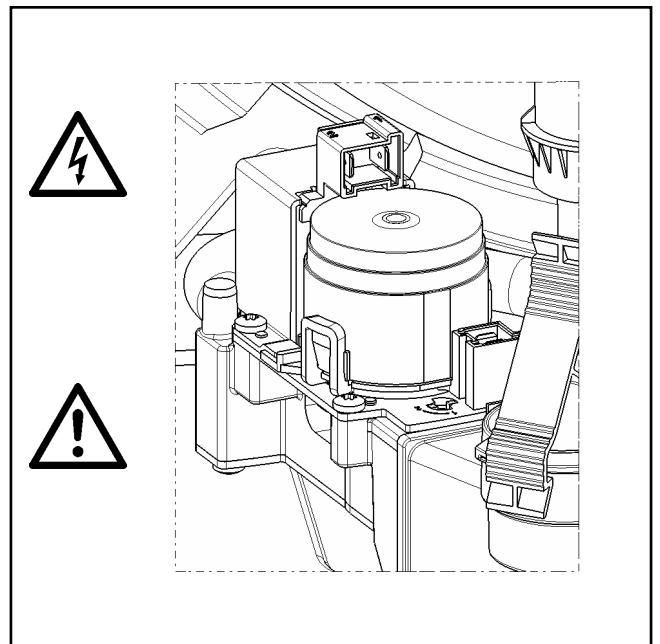
Skříň svorkovnice: Nebezpečí úrazu elektrickým proudem.



Plynová přípojka: Nebezpečí otravy unikajícím plynem a nebezpečí výbuchu plynu.

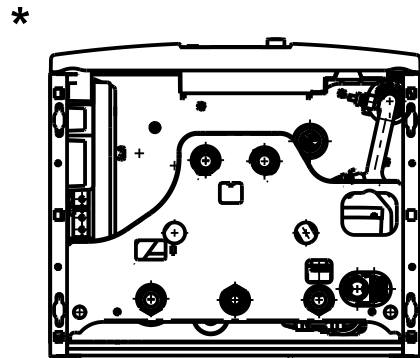
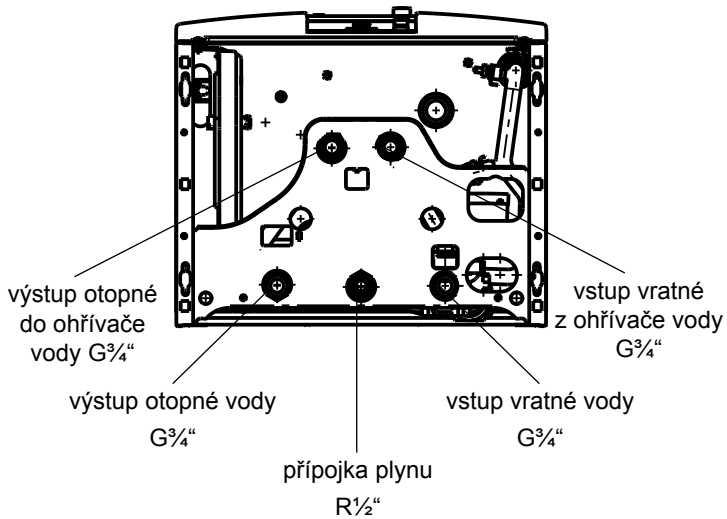
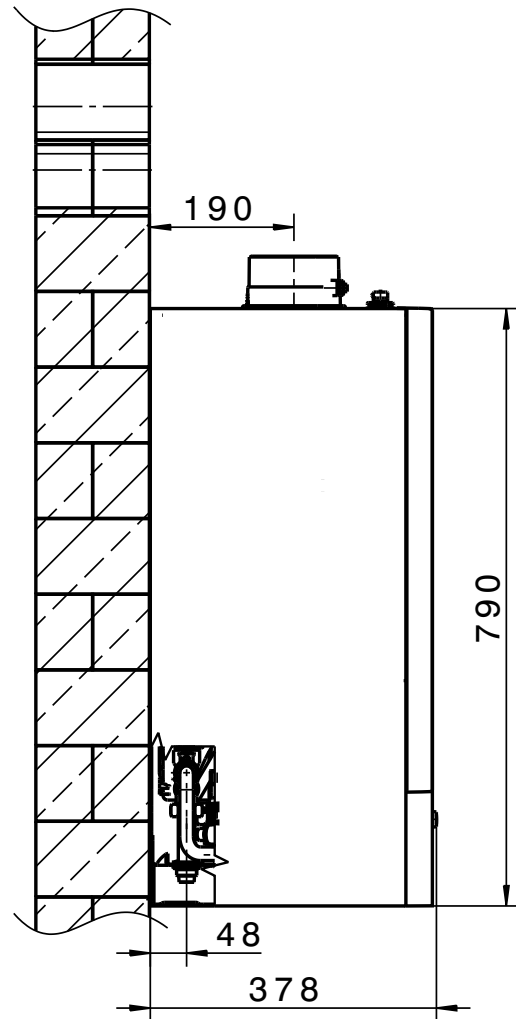
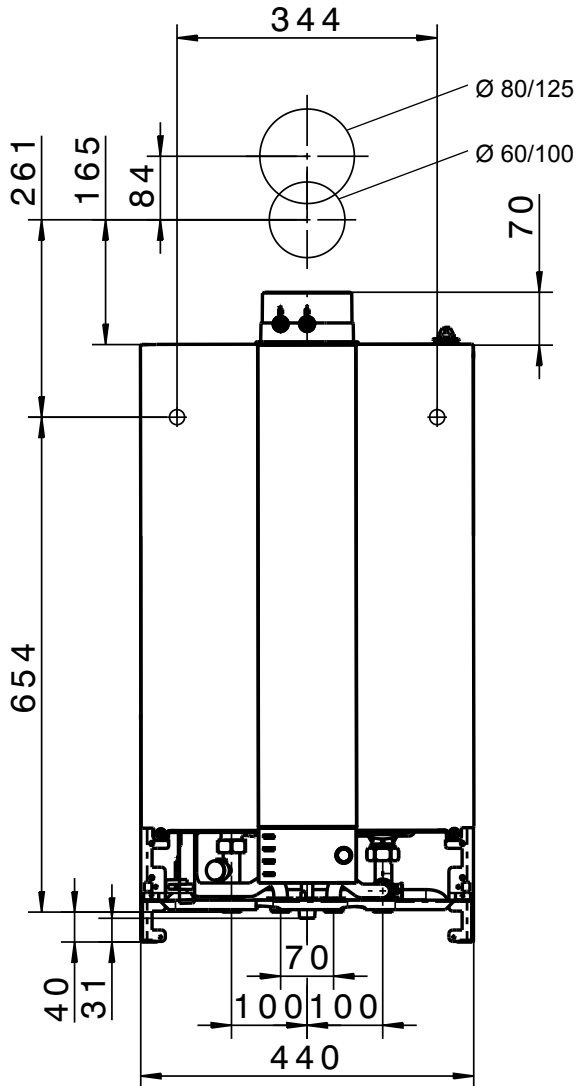


zapalovací transformátor, vysokonapěťová zapalovací elektroda,
spalovací komora
Nebezpečí úrazu elektrickým proudem.
Nebezpečí popálení při dotyku horkých částí.



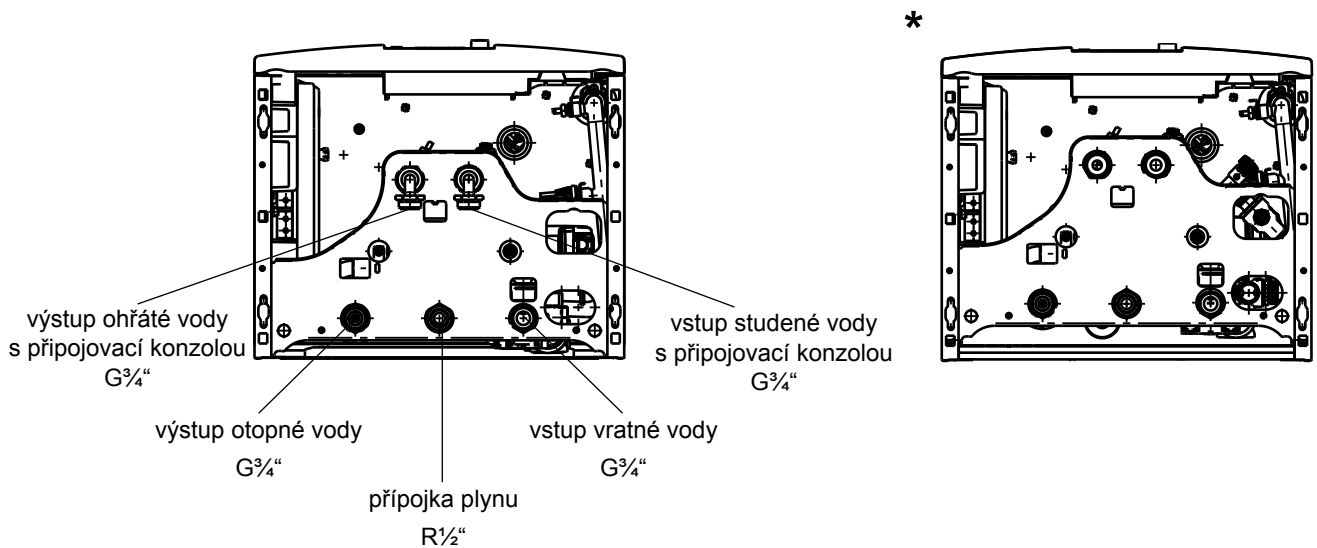
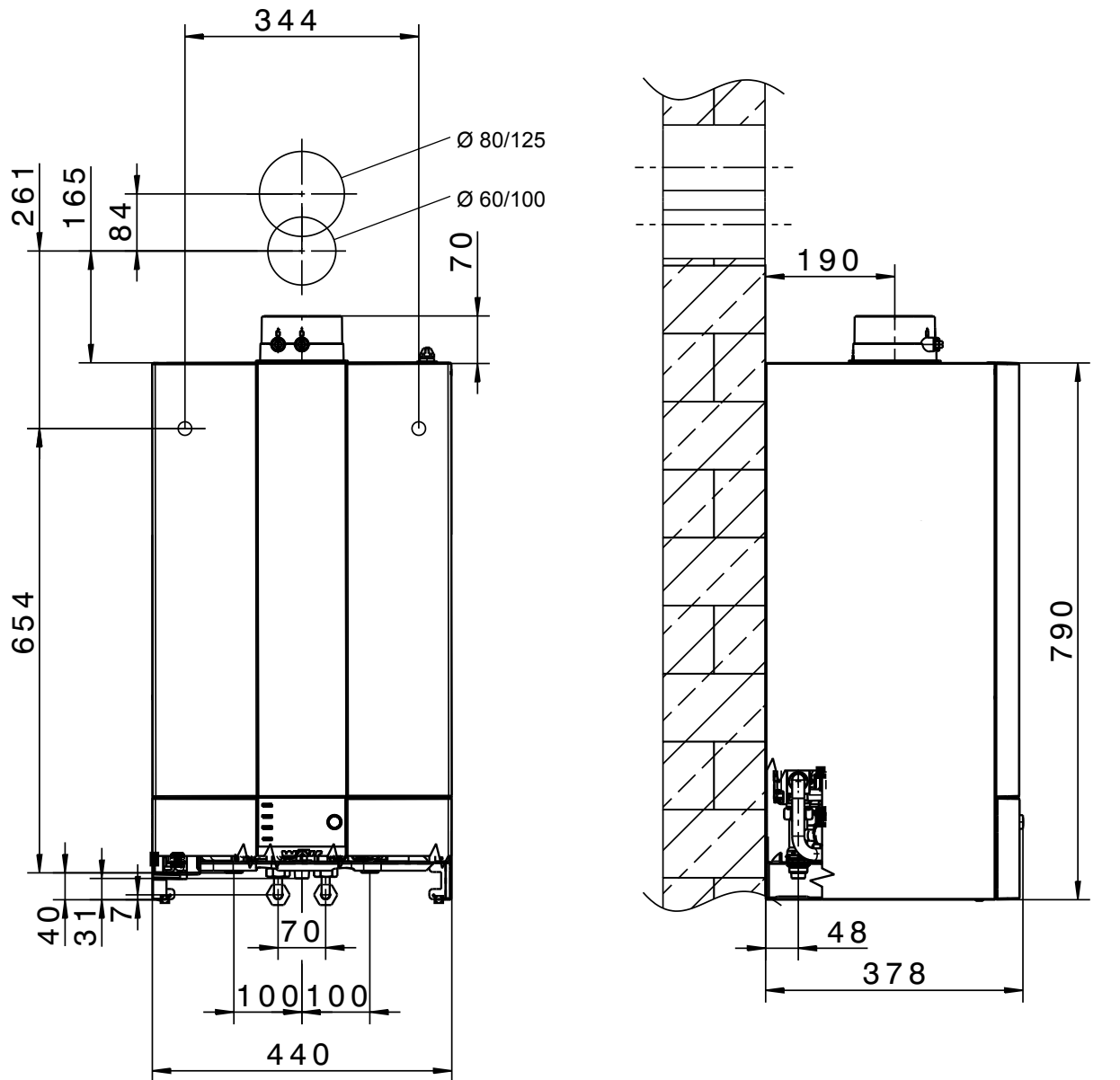
kombinovaný plynový ventil
Nebezpečí úrazu elektrickým proudem.
Nebezpečí otravy unikajícím plynem a nebezpečí výbuchu plynu.

CGB-2
plynový kondenzační kotel



CGB-2K

plynový kondenzační kombinovaný kotel



Typ	CGB-2	14	20	24	-	-
	CGB-2K	-	-	-	20	24
Jmenovitý tepelný výkon při 80/60 °C	kW	13,5 (11,6/13,5 ^{1,3})	18,9/22,2 ¹ (16,7/22,2 ^{1,3})	23,8/27,1 ¹ (16,7/27,1 ^{1,3})	18,9/22,2 ¹ (16,7/22,2 ^{1,3})	23,8/27,1 ¹ (16,7/27,1 ^{1,3})
Jmenovitý tepelný výkon při 50/30 °C	kW	15,2 (13,0 ³)	20,4 (18,0 ³)	25,8 (18,1 ³)	20,4 (18,0 ³)	25,8 (18,1 ³)
Jmenovitý tepelný příkon	kW	14,0 (12,0/14,0 ^{1,3})	19,6/23,0 ¹ (17,3/23,0 ^{1,3})	24,6/28,0 ¹ (17,3/28,0 ^{1,3})	19,6/23,0 ¹ (17,3/23,0 ^{1,3})	24,6/28,0 ¹ (17,3/28,0 ^{1,3})
Min. tepelný výkon (modul.) při 80/60 °C	kW	1,8/4,6 ²	3,8/6,8 ²	4,8/6,8 ²	3,8/6,8 ²	4,8/6,8 ²
Min. tepelný výkon (modul.) při 50/30 °C	kW	2,1/5,4 ²	4,4/7,4 ²	5,6/7,4 ²	4,4/7,4 ²	5,6/7,4 ²
Min. tepelný příkon (modulovaný)	kW	1,9/4,9 ²	3,9/6,9 ²	4,9/6,9 ²	3,9/6,9 ²	4,9/6,9 ²
Připojení výstupu otopné vody	G	3/4" (DN20)	3/4" (DN20)	3/4" (DN20)	3/4" (DN20)	3/4" (DN20)
Připojení vstupu vratné otopné vody	G	3/4" (DN20)	3/4" (DN20)	3/4" (DN20)	3/4" (DN20)	3/4" (DN20)
Připojení teplé vody/cirkulace	G	3/4"	3/4"	3/4"	3/4"	3/4"
Připojení studené vody	G	3/4"	3/4"	3/4"	3/4"	3/4"
Přípojka plynu	R	1/2"	1/2"	1/2"	1/2"	1/2"
Připojení potrubí pro přívod vzduchu/odvod spalin	mm	60/100	60/100	60/100	60/100	60/100
Rozměry						
hloubka	mm	378	378	378	378	378
šířka	mm	440	440	440	440	440
výška	mm	790	790	790	790	790
Přívod vzduchu/odvod spalin	Typ	B23 _p , B33 _p , C13(x), C33(x), C43(x), C53(x), C63(x), C83(x), C93(x)				
Spotřeba plynu:						
zemní plyn E/H (Hi=9,5kWh/m ³ =34,2MJ/m ³)	m ³ /h	1,44	2,06/2,42 ¹	2,52/2,95 ¹	2,06/2,42 ¹	2,52/2,95 ¹
zemní plyn LL (Hi=8,6kWh/m ³ =31,0MJ/m ³)	m ³ /h	1,59	2,28/2,67 ¹	2,79/3,25 ¹	2,28/2,67 ¹	2,79/3,25 ¹
zkapalněný plyn P (Hi=12,8kWh/m ³ =46,1MJ/m ³)	kg/h	1,07	1,53/1,80 ¹	1,87/2,19 ¹	1,53/1,80 ¹	1,87/2,19 ¹
Normový stupeň využití při 40/30 °C (Hi/Hs)	%	110/99	110/99	110/99	110/99	110/99
Normový stupeň využití při 75/60 °C (Hi/Hs)	%	107/96	107/96	107/96	107/96	107/96
Účinnost při jmenovitém zatížení při 80/60 °C (Hi/Hs)	%	98/88	98/88	98/88	98/88	98/88
Účinnost při 30 % dílčím zatížení a TR=30 °C (Hi/Hs)	%	109/98	109/98	109/98	109/98	109/98
Nastavení teploty otopné vody	°C	75	75	75	75	75
Maximální dovolená teplota otopné vody	°C	90	90	90	90	90
Maximální dovolený tlak	bar	3,0	3,0	3,0	3,0	3,0
Max. dispoziční dopravní výška pro otopný okruh (EEI < 0,20)						
průtok vody 600 l/h (14 kW při Δt = 20K)	mbar	550	550	550	550	550
průtok vody 860 l/h (20 kW při Δt = 20K)	mbar	-	430	430	430	430
průtok vody 1030 l/h (24 kW při Δt = 20K)	mbar	-	-	280	-	280
Průtok teplé vody	l/min	-	-	-	2,0-6,5	2,0-8,0
Minimální průtokový tlak podle EN 625	bar	-	-	-	0,4	0,65
Specifický průtok vody „D“ při ΔT = 30 K	l/min	-	-	-	10,3	13,0
Max. dovolený celkový přetlak vody	bar	-	-	-	10	10
Rozsah teploty ohřáté vody (nastavitelný)	°C	-	-	-	45-65	45-65
Objem vody ve výměníku tepla	l	1,3	1,3	1,3	1,3	1,3
Celkový objem expanzní nádoby	l	10	10	10	10	10
Přetlak expanzní nádoby od výrobce	bar	0,75-0,95	0,75-0,95	0,75-0,95	0,75-0,95	0,75-0,95
Teplota spalin 80/60–50/30 při Q _{max}	°C	62-45	70-50	76-50	70-50	76-50
Teplota spalin 80/60–50/30 při Q _{min}	°C	30-25	30-25	33-27	30-25	33-27
Hmotnostní průtok spalin při Q _{max}	g/s	6,2	8,8/10,7 ¹	10,9/13,0 ¹	8,8/10,7 ¹	10,9/13,0 ¹
Hmotnostní průtok spalin při Q _{min}	g/s	0,9	1,8	2,3	1,8	2,3
Dispoziční tlak ventilátoru při Q _{max}	Pa	125	135	180	135	180
Dispoziční tlak ventilátoru při Q _{min}	Pa	10	14	17	14	17
Skupina složení spalin		G ₅₂	G ₅₂	G ₅₂	G ₅₂	G ₅₂
Třída NOx		6	6	6	6	6
Průtok kondenzátu při 50/30 °C	l/h	cca. 1,4	cca. 2,0	cca. 2,4	cca. 2,0	cca. 2,4
Hodnota pH kondenzátu		cca. 4,0	cca. 4,0	cca. 4,0	cca. 4,0	cca. 4,0
Elektrický příkon v režimu Standby	W	3	3	3	3	3
Elektrický příkon max.	W	17-59/45 ¹	17-51/63 ¹	17-62/88 ¹	17-51/63 ¹	17-62/88 ¹
Stupeň krytí	IP	IPX4D	IPX4D	IPX4D	IPX4D	IPX4D
Elektrická přípojka/jištění		230V / 50Hz / 16A/B				
Celková hmotnost	kg	33	33	33	35	35
Identifikační číslo CE		CE-0085CO0098				
ÖVGW značka kvality		G 2.990				
SVGW-č.		14-026-4				

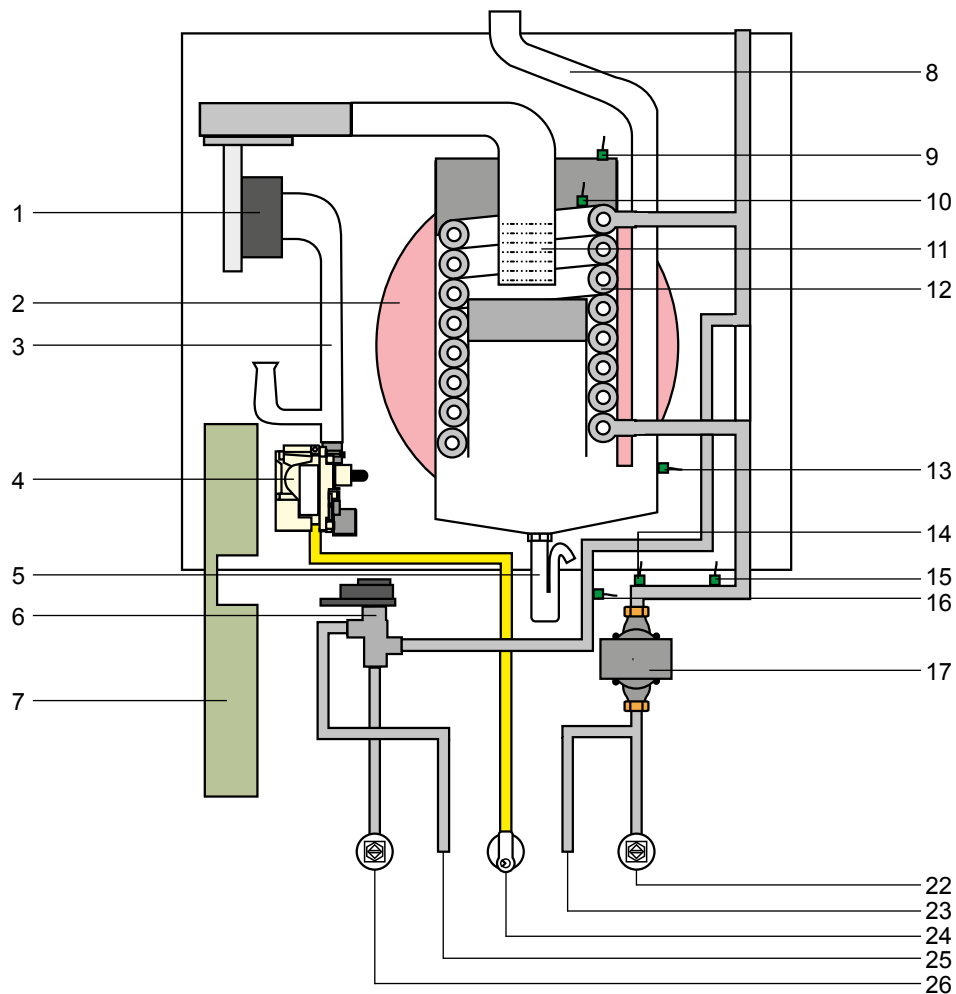
¹⁾ provoz vytápění/ohřev vody

²⁾ zemní plyn/zkapalněný plyn (G31)

³⁾ platí pouze pro Švýcarsko

Požadavky proKlima a KfW jsou splněny.

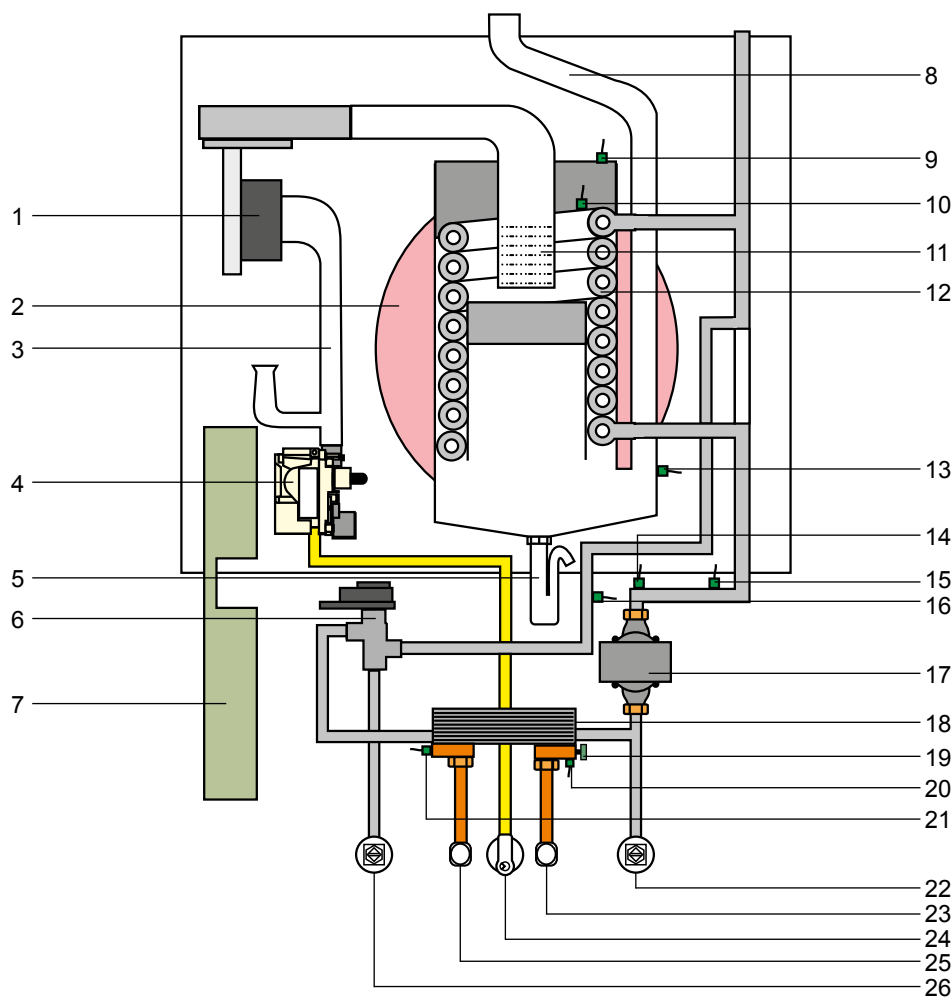
CGB-2 plynový kondenzační kotel



- | | |
|--|--|
| 1 ventilátor | 11 hořák |
| 2 expanzní nádoba vytápění | 12 výměník kotle |
| 3 směšovací zařízení | 13 snímač teploty spalin |
| 4 plynový ventil | 14 snímač tlaku vody |
| 5 sifon | 15 snímač teploty vratného potrubí |
| 6 třícestný přepínací ventil | 16 snímač teploty otopné vody |
| 7 skříň regulace
(automat plynového vytápění GBC-e nahoře)
(deska regulace HCM-2 dole) | 17 čerpadlo otopného okruhu s odvzdušněním |
| 8 potrubí odvodu spalin | 22 vratné potrubí vytápění |
| 9 víko spalovací komory s termostatem (STB) | 23 vstup vratné vody z ohřivače vody |
| 10 snímač teploty ve spalovací komoře
(eSTB-snímač omezovače teploty) | 24 přívod plynu |
| | 25 výstup otopné do ohřivače vody |
| | 26 výstup otopné vody pro vytápění |

CGB-2K

plynový kondenzační kombinovaný kotel



- | | |
|--|--|
| 1 ventilátor | 13 snímač teploty spalin |
| 2 expanzní nádoba vytápění | 14 snímač tlaku vody |
| 3 směšovací zařízení | 15 snímač teploty vratného potrubí |
| 4 plynový ventil | 16 snímač teploty otopné vody |
| 5 sifon | 17 čerpadlo otopného okruhu s odvzdušněním |
| 6 třicestný přepínací ventil | 18 deskový výměník tepla na ohřev vody |
| 7 skříň regulace
(automat plynového vytápění GBC-e nahoře)
(deska regulace HCM-2 dole) | 19 omezovač průtoku vody |
| 8 potrubí odvodu spalin | 20 snímač průtoku vody |
| 9 víko spalovací komory s termostatem (STB) | 21 snímač teploty ohřáté vody |
| 10 snímač teploty ve spalovací komoře
(eSTB-snímač omezovače teploty) | 22 vratné potrubí vytápění |
| 11 hořák | 23 přívod studené vody |
| 12 výměník kotle | 24 přívod plynu |
| | 25 výstup ohřáté vody |
| | 26 výstup otopné vody pro vytápění |

Elektronické řízení spalovacího poměru

Princip

Pro regulaci spalování je využit vztah mezi naměřeným ionizačním proudem a přebytkem vzduchu.

Systém provádí kontinuální porovnání požadovaného a skutečného ionizačního proudu.

Regulace řídí na plynovém elektronickém ventilu průtok plynu tak, aby se změřený ionizační proud shodoval s požadovanou nastavenou hodnotou.

V algoritmu regulace jsou uloženy požadované hodnoty ionizačního proudu pro každý výkonový bod.

Kalibrace

Ionizační proud je maximální pro všechny plyny při hodnotě lambda λ (spalovací poměr) = 1 max.

→ Systém se kalibruje automaticky, zároveň se krátce nastaví hodnota lambda = 1.

→ Krátkodobé zvýšení emisí CO.

Kdy je kalibrace prováděna?

1. Po každém zapnutí kotle.
2. Periodicky po určitém počtu startů hořáku a určité době chodu hořáku.
3. Po určitých chybách, jako je například „selhání plamene během provozu“.

Pozor Během procesu kalibrace se mohou emise CO zvýšit.

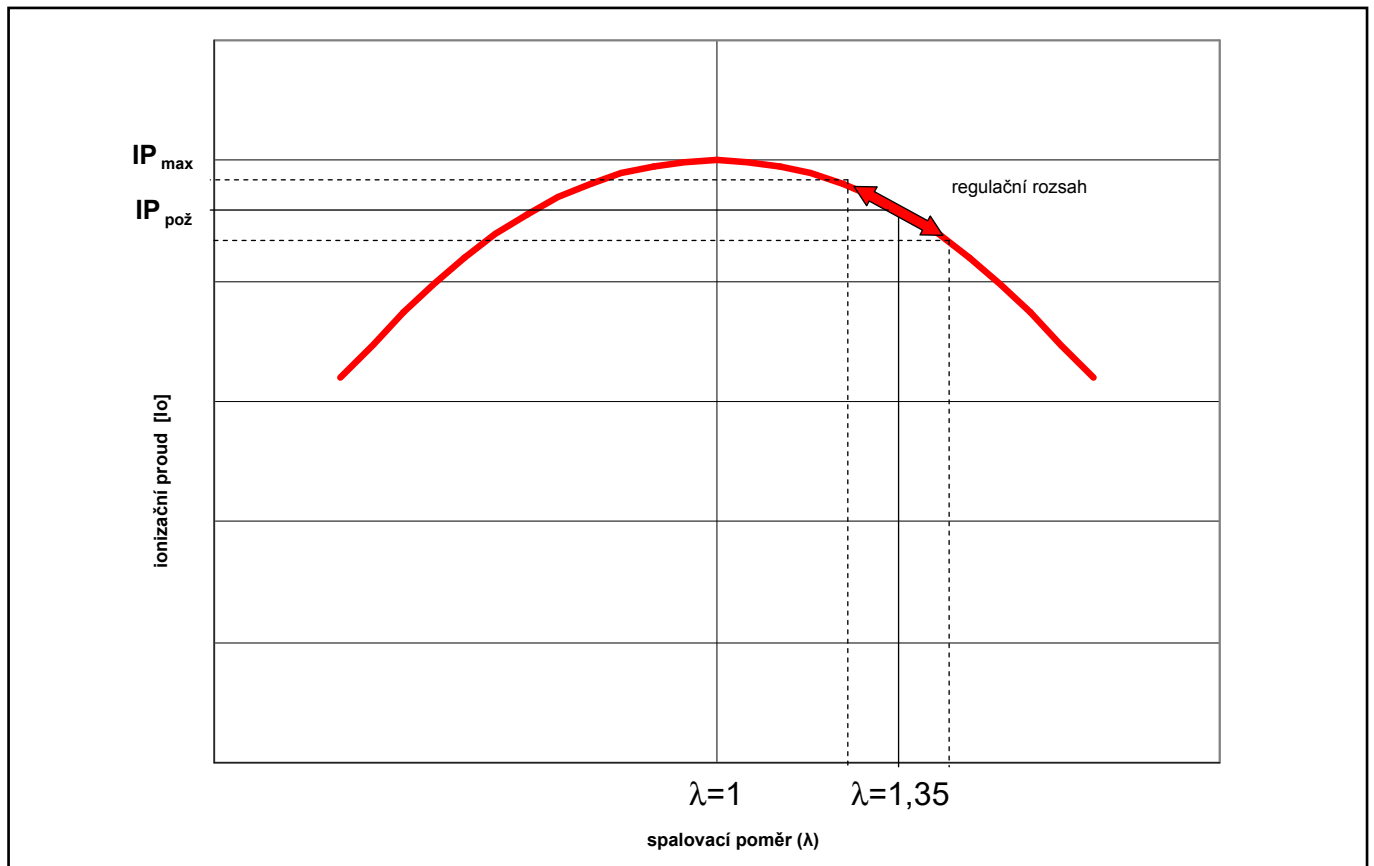
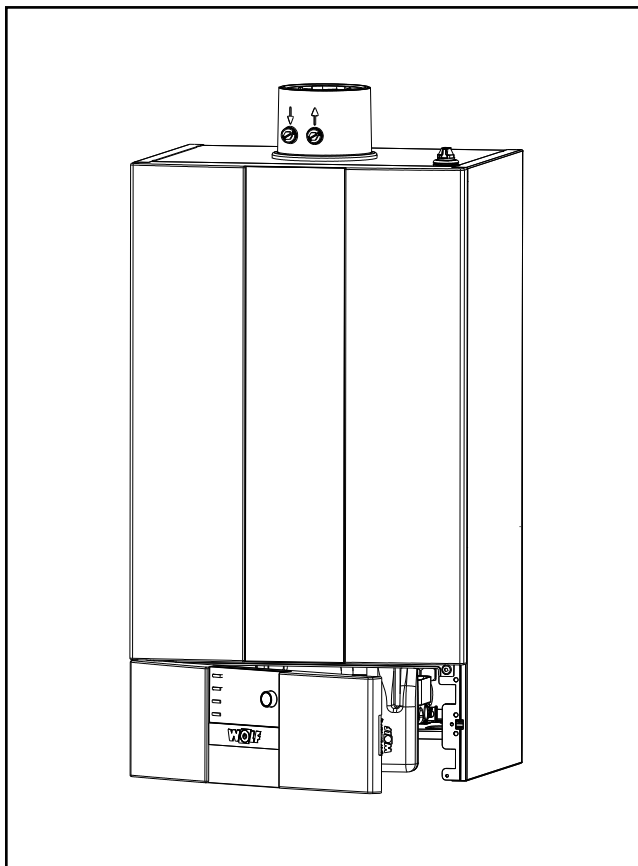


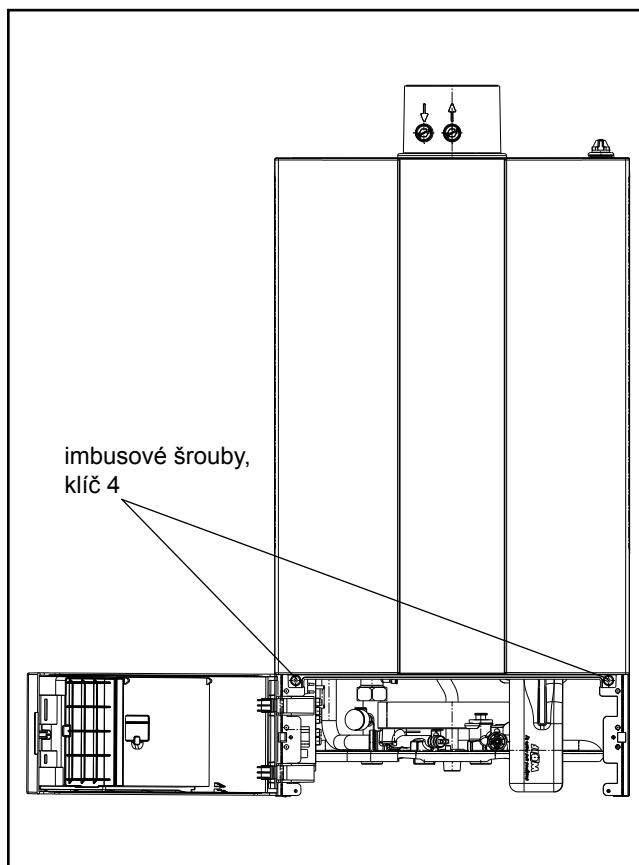
diagram regulace podle ionizačního proudu

Opláštění

Nejprve uchopte zprava kryt regulace a vyklopte jej do strany. Pak uvolněte levý a pravý šroub předního panelu. Přední panel vyvěste nahoru a odejměte.



čelní pohled: pootevřený kryt regulace



čelní pohled: kryt regulace otevřený

Při instalaci a provozování vytápěcího zařízení dbejte na dodržení norem a směrnic platných v zemi určení!

Řiďte se rovněž informacemi na výrobním štítku kotle

Při instalaci a provozu zařízení dbejte na dodržování následujících ustanovení:

- specifické podmínky v místě instalace,
- předpisy pro zařízení zajišťující přívod spalovacího vzduchu a odvod spalin a pro připojení ke komínu,
- předpisy vztahující se na připojení kotle k elektrické napájecí síti,
- technická pravidla dodávek plynu místní distribuční plynárenské společnosti pro připojení plynových spotřebičů na místní rozvod plynu,
- předpisy a normy týkající se bezpečnostní výbavy teplovodní otopné soustavy,
- předpisy pro instalaci rozvodů pitné vody.

Zejména u instalace je třeba dodržovat následující obecná pravidla, předpisy a pokyny:

- EN 806 Vnitřní vodovod pro rozvod vody určené k lidské spotřebě
- EN 1717 Ochrana proti znečištění pitné vody ve vnitřních vodovodech a všeobecné požadavky na zařízení na ochranu proti znečištění zpětným průtokem
- EN 12831 Tepelné soustavy v budovách – Výpočet tepelného výkonu
- EN 12828 Otopné soustavy v budovách – Návrh teplovodní otopné soustavy
- EN 13384 Komíny – Tepelně technické a hydraulické výpočtové metody
- EN 50156-1 (VDE 0116 část 1) Elektrická zařízení pro kotle a pomocná zařízení
- VDE 0470/EN 60529 Stupně ochrany krytem
- VDI 2035 Prevence poškození teplovodní soustavy
 - tvorba vodního kamene (list 1)
 - koroze na straně vody (list 2)
 - koroze na straně spalin (list 3)

Kromě toho platí pro instalaci a provoz v Německu zejména:

- Technická pravidla pro instalaci plynovodu DVGW TRGI 1986/1996 (DVGW pracovní list G600 a TRF)
- DIN 1988 Technická pravidla pro instalaci pitné vody
- DIN 18160 Zařízení pro odvod spalin
- DWA-251 Kondenzát vznikající u kondenzačních kotlů
- DWA-M115-3 Nepřímé zaústění kanalizace – část 3: Praxe provádění kontroly nepřímého zaústění
- VDE 0100 Ustanovení pro zřizování silnoproudých zařízení se jmenovitým napětím do 1000 V
- VDE 0105 Provoz silnoproudých zařízení, obecné specifikace
- KÜO – Spolkové předpisy pro úklid a kontrolní činnosti
- Zákon o úspoře energie (EnEG) s nařízeními:
Nařízení o energetických úsporách EnEV (ve znění pozdějších předpisů)
- DVGW pracovní list G637

8. Normy a předpisy

Pro instalaci a provoz v České republice platí zejména:

- vnitrostátní předpisy o podmínkách instalace
- vnitrostátní předpisy vztahující se na zařízení pro přívod spalovacího vzduchu a odvod spalin, a na připojení komínu
- vnitrostátní předpisy pro připojení k elektrické napájecí síti
- vnitrostátní technická pravidla distribučních plynárenských společností pro připojení plynového hořáku na místní rozvod plynu
- vnitrostátní předpisy a normy týkající se bezpečnostní výbavy teplovodní vytápěcí soustavy
- vnitrostátní předpisy pro instalace rozvodů pitné vody

Plynový kondenzační kotel CGB-2...

Plynový kondenzační kotel vyhovující normám EN 437/ EN 13203-1 / EN 15502-1 / EN 15502-2-1 / EN 60335-1 / EN 60335-2-102 / EN 62233 / EN 61000-3-2 / EN 61000-3-3 / EN 55014-1 / směrnici 92/42/EHS (Směrnice o požadavcích na účinnost) / 2016/426/EU (Nařízení o plynových spotřebičích) / 2014/30/EU (Směrnice o elektromagnetické kompatibilitě) / 2014/35/EU (Směrnice o nízkém napětí) / 2009/125/EG (Směrnice ErP) / 2011/65/EU (Směrnice o nebezpečných látkách) / Nařízení (EU) 811/2013 / Nařízení (EU) 813/2013, s elektronickým zapalováním a elektronickým monitorováním teploty spalin, pro nízkoteplotní vytápění a ohřev pitné vody v systémech s teplotou otopné vody v prostoru kotelny do 90 °C a s dovoleným provozním tlakem vody 3 bary podle ČSN EN 12828. Plynový kondenzační kotel Wolf je schválený také pro instalaci v garážích.



Kondenzační plynové kotle závislé na vzduchu v prostoru smějí být instalovány pouze v takové místnosti, která splňuje závazné požadavky na větrání kotelen. V opačném případě hrozí nebezpečí udušení nebo otravy. Dříve než začnete s montáží kotle, přečtěte si návod k montáži a údržbě! Dbejte na dodržení všech pokynů, která jsou uvedena v projektu.



Při provozu s kapalným plynem by měl být použit výhradně propan v souladu s DIN 51 622, jinak hrozí riziko, že se vyskytnou poruchy z důvodu chování při startu a provozu plynového kondenzačního kotle, přičemž hrozí nebezpečí vážného poškození kotle a zranění osob. Je-li nádrž na tekutý plyn špatně odvětrávána, může dojít k potížím při zapalování hořáku. V takovém případě se prosím obraťte na dodavatele plynu, který provedl plnění nádrže.



Teplotu vody v zásobníku lze nastavit na vyšší hodnotu než 60 °C. Při krátkodobém provozu při teplotě nad 60 °C je ale třeba dohlížet na to, aby nedošlo k opaření osob. Při trvalém provozu s vyššími teplotami je nezbytné provést bezpečnostní opatření, která vyloučí odběr teplé užitkové vody o teplotě nad 60 °C, například zařazením termostatického ventilu.



plynový kondenzační kotel Wolf

K zajištění ochrany před tvorbou vodního kamene při celkové tvrdosti vody nad 15 °dH (2,5 mol/m³) by měla být teplota teplé vody nastavena na hodnotu maximálně 50 °C. To je podle nařízení o pitné vodě nejnižší přípustná hodnota pro teplotu teplé vody, protože při každodenním používání ohříváče teplé vody je tak riziko šíření bakterií legionella prakticky vyloučeno. (Při instalaci zásobníkového ohříváče teplé vody o objemu ≤ 400 l; s kompletní výměnou vody spotřebováním objemu zásobníku v průběhu maximálně 3 dnů).

Při celkové tvrdosti vody přesahující 20 °dH je pro ohřev pitné vody v každém případě nezbytné zajištění úpravy vody na přívodním potrubí studené vody, aby se tak prodloužily intervaly údržby.

I při tvrdosti vody nižší než 20 °dH může být riziko tvorby vodního kamene lokálně zvýšené a je i pak žádoucí provést opatření ke snížení tvrdosti. Pokud tak neučiníte, může dojít k předčasnému výskytu vodního kamene v otopné soustavě a k následnému omezení komfortu přípravy teplé vody. Vždy je vhodné nechat zkontrolovat podmínky v místě instalace příslušným zkušeným odborným pracovníkem.

Minimální odstupy

Pro zajištění kontroly a servisu kotle doporučujeme dodržovat minimální vzdálenosti, aby bylo možno řádně provádět kontrolu funkčnosti a servis jednotlivých konstrukčních částí.



Kotel je možno instalovat pouze v prostorách chráněných před mrazem.

Teplota prostoru instalace musí být v rozmezí 0 °C až 40 °C. Všechny komponenty kondenzačního kotle musí být z přední strany volně přístupné. Jen tak je možné provádět kontrolní měření složení spalin. Pokud nejsou dodrženy minimální vzdálenosti a není zajištěna snadná přístupnost, může být v případě zákaznického servisu Wolf zajištění takových manipulačních prostor pro provedení údržby vyžadováno.



Není zapotřebí dodržet žádnou konkrétní vzdálenost zařízení od hořlavých stavebních materiálů nebo jiných hořlavých prvků, protože při jmenovitém tepelném výkonu zařízení teplota nepřekročí 85 °C. V prostoru instalace kotle by se však přesto nemělo používat výbušných nebo vznětlivých látek, protože hrozí nebezpečí požáru nebo výbuchu!



Spalovací vzduch přiváděný do plynového kotle i do místa instalace nesmí být znečištěn prachem, nadměrnou vlhkostí, chemickými látkami (fluor, chlor, freony, síra...), výfukovými plyny apod. Tyto látky mohou být obsaženy v rozpouštědlech, čisticích prostředcích, barvách apod. Znečištěný vzduch může způsobit nadměrnou korozi a poškození kotle.

Pozor

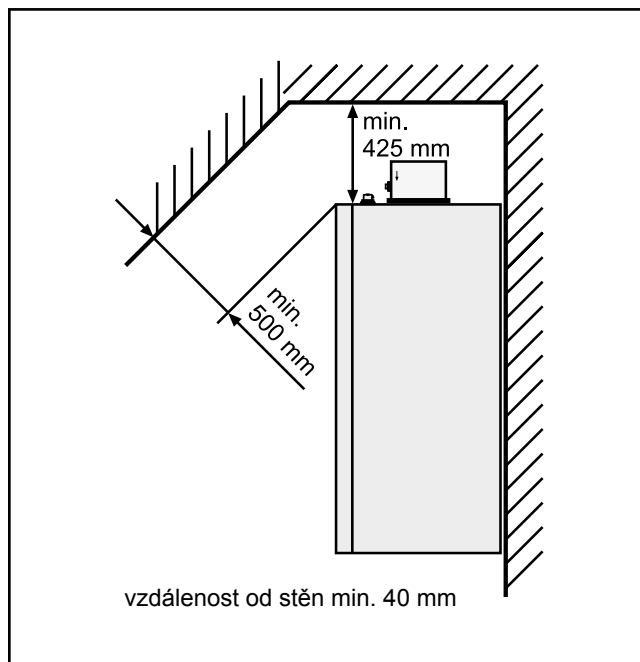
Při montáži kotle je třeba dbát na to, aby do plynového kondenzačního kotle nepronikly žádné cizí částice (například prach z vrtání), protože by to mohlo způsobit poruchy kotle.

Provoz ve vlhkém prostředí

Plynový kondenzační kotel Wolf ve výchozím nastavení při dodání, pro provoz nezávislý na vzduchu v prostoru je zabezpečen stupněm ochrany krytím IP x 4D.

Při instalaci ve vlhkém prostředí musí být splněny následující podmínky:

- provoz nezávislý na vzduchu v prostoru,
- dodržení stupně ochrany krytím IP4D,
- všechny elektrické kabely musí být v prostupech vedeny a zajištěny šroubovacími kabelovými průchodkami. Šroubení v průchodkách musí být utaženo tak, aby do vnitřku průchodky nemohla proniknout žádná voda!



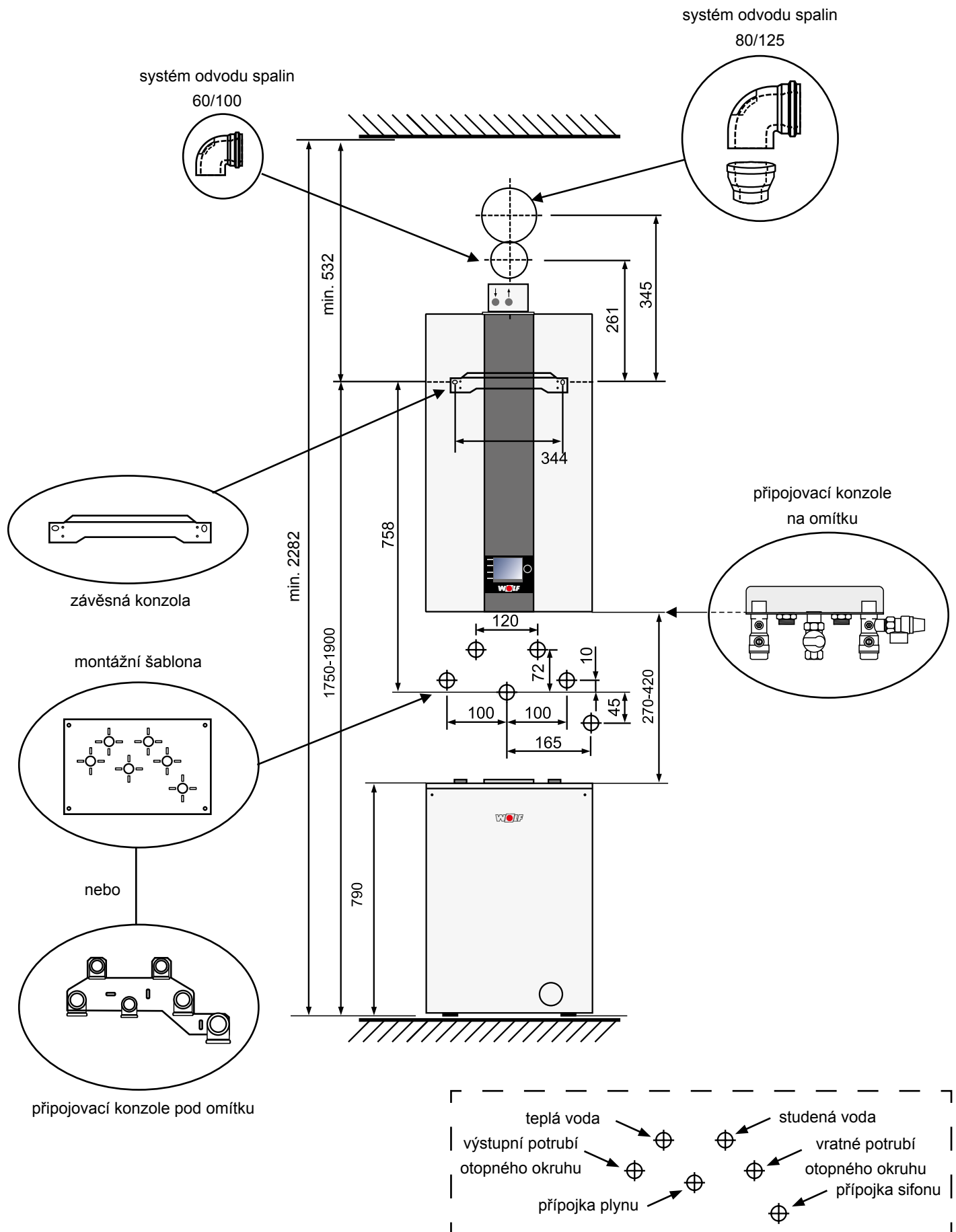
minimální vzdálenosti od stěn

Nejprve je třeba určit místo pro montáž kotle. Přitom je třeba zohlednit přípojku odvodu spalin, vzdálenosti od bočních stěn a stropu, jakož i případně již vybudované přípojky plynu, vytápění, teplé a studené vody a elektřiny.

Protihluková ochrana: V případě zhoršených podmínek pro instalaci (např. montáž na stěnu postavenou suchou cestou) mohou být nutná dodatečná opatření k protihlukové izolaci plynového kondenzačního kotle. V takovém případě použijte protihlukové hmoždinky (např. Fischer SD), gumové podložky nebo izolační pásy.

Hluk mohou způsobovat i vibrace dalších souvisejících zařízení celé otopné soustavy. Jedná se zejména o čerpadla, která je třeba opatřit vhodnými kompenzátory a prostředky pro oddělení od pevných konstrukcí.

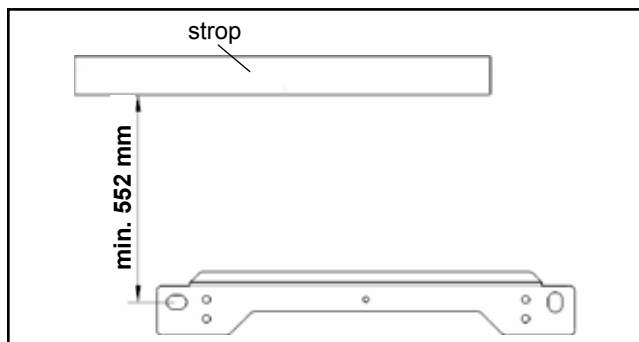
Nelze zanedbat i hluk způsobený nadměrnou rychlostí proudění v místech škrncení potrubí (armatury, měřicí clony, apod.). Tuto problematiku je vhodné řešit včas v projektové dokumentaci.



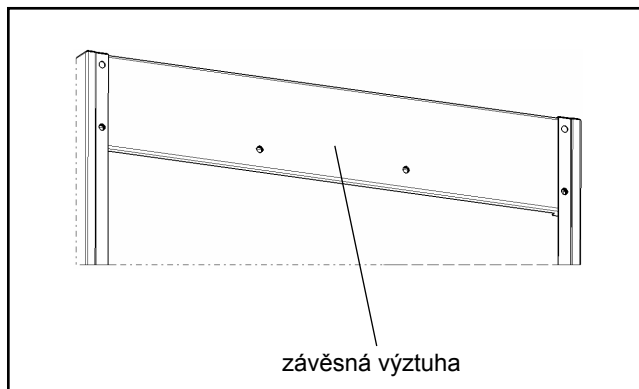
Upevnění kotle na závěsnou konzolu

Při montáži plynového kondenzačního kotle je třeba dbát na dostatečnou nosnost upevňovacích prvků. Přitom je také nutné zohlednit stav nosné stěny, protože jinak může docházet k únikům plynu nebo vody, čímž vzniká nebezpečí výbuchu nebo vytopení.

1. Označte otvory $\varnothing 12$ pro upevnění závěsné konzoly na nosný podklad, s dodržáním minimálních vzdáleností od stěn.
2. Do vyvrtaných otvorů vložte hmoždinky a dodanými šrouby namontujte závěsnou konzolu.
3. Zavěste plynový kondenzační kotel za závěsnou výztuhu na závěsnou konzolu.



vyvrtané otvory pro upevnění závěsné konzoly

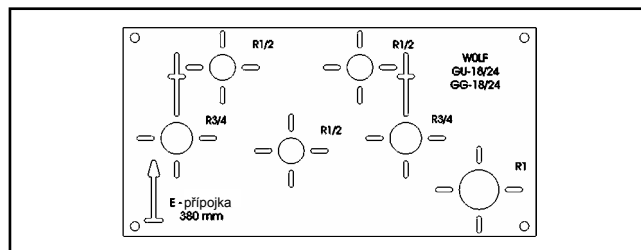


závěsná výztuha na kotli

Přívodní potrubí pod omítkou

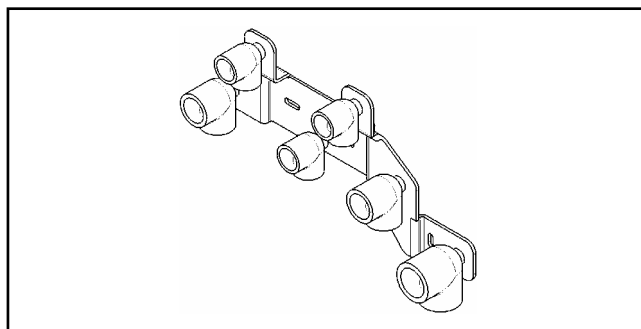
Instalují-li se přívodní potrubí studené a teplé užitkové vody, otopné vody, plynu a odpadního potrubí z pojistného ventilu pod omítkou, může se poloha přípojek těchto potrubí určit použitím montážní šablony.

Použitím přiložené montážní šablony instalujte pod omítkou plynové potrubí a potrubí otopné, studené a teplé užitkové vody.

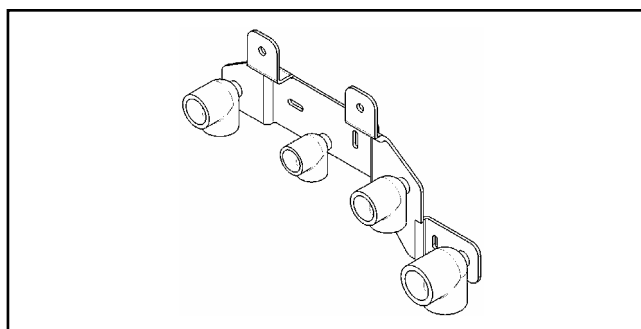


montážní šablona pod omítkou

Pokud budou přívody studené a teplé užitkové vody, otopné vody, plynu a odpadu z pojistného ventilu vedeny pod omítkou, mohou se připojit na přípojovací konzolu pod omítkou (volitelné příslušenství).



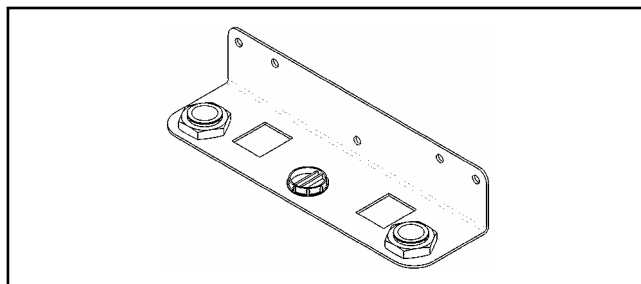
přípojovací konzole pod omítkou (příslušenství) pro CGB-2K



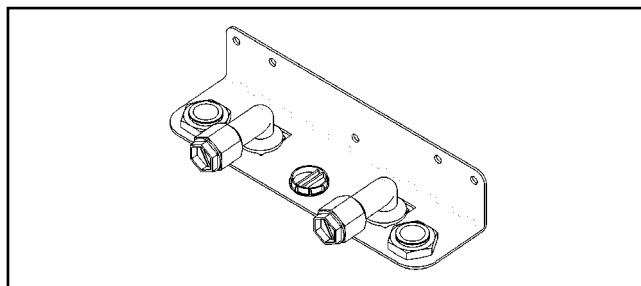
přípojovací konzole pod omítkou (příslušenství) pro CGB-2

Přívodní potrubí nad omítkou

Pokud budou přívody studené a teplé užitkové vody, otopné vody, plynu a odpadu z pojistného ventilu vedeny nad omítkou, mohou se připojit na přípojovací konzolu nad omítkou (příslušenství).



přípojovací konzole nad omítkou (příslušenství) pro CGB-2



přípojovací konzole nad omítkou (příslušenství) pro CGB-2K

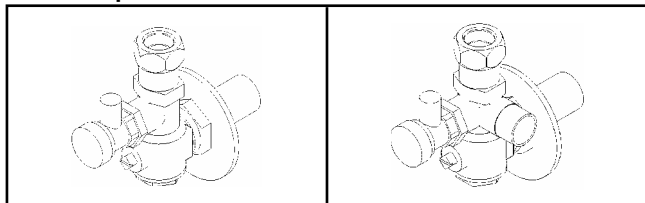
Otopný okruh

Doporučuje se instalace servisních kohoutů na výstupu a vstupu otopné vody – rohové provedení při instalaci pod omítku, přímé při instalaci nad omítku.

Pozor Na vratném potrubí ke kotli musí být instalován odlučovač kalů a magnetitů, který chrání kotel a vysoce účinné čerpadlo před nečistotami, kalem a magnetitem z otopného systému, dále odlučovač mikrobublínek do přívodního potrubí, aby bylo možné účinně odstranit vzduch a mikrobublínky.

Usazeniny ve výměníku tepla mohou vést k šumění při varu, ztrátám energie a poruchám.

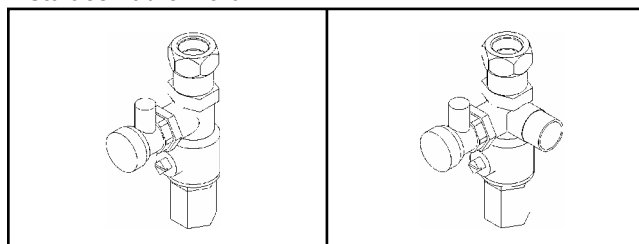
Instalace pod omítku



servisní kohout rohový, s vypouštěcím a plnicím kohoutem (příslušenství)

servisní kohout rohový s připojením pro pojistný ventil, s vypouštěcím a plnicím kohoutem (příslušenství)

Instalace nad omítku

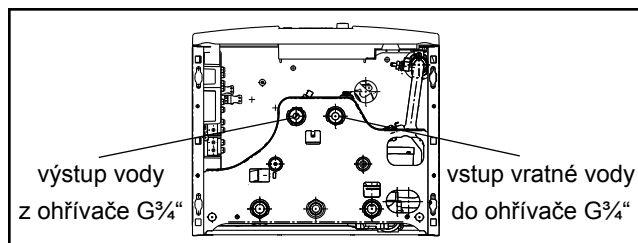


servisní kohout přímý, s vypouštěcím a plnicím kohoutem (příslušenství)

servisní kohout přímý s připojením pro pojistný ventil, s vypouštěcím a plnicím kohoutem (příslušenství)



U kotlů, které nevyužívají hrdla pro ohřev vody v zásobníku je třeba propojit tato hrdla potrubním zkratem (příslušenství).

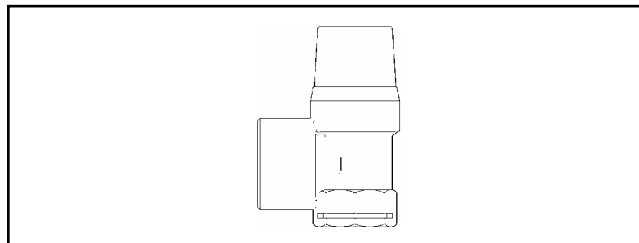


výstup a vstup vody z ohřivače vody

Pojistný ventil otopného okruhu

Použijte pojistný ventil s označením „H“, pro tlak max. 3 bary. V rámci stavební přípravy je třeba instalovat do pojistného úseku kotle pojistný ventil min. DN 20 s otevíracím tlakem 3 bary (viz připojovací příslušenství).

Nesplnění tohoto požadavku může vést k nekontrolovanému úniku vody s následnými škodami na budovách a zařízení!



pojistný ventil otopného okruhu (příslušenství)

Přípojka studené a teplé vody

U přípojky studené a teplé vody je třeba řídit se DIN 1988 a předpisy místní vodárenské společnosti.

Při instalaci zpětného ventilu do přívodu studené vody musí být nainstalován pojistný ventil (viz obrázek).

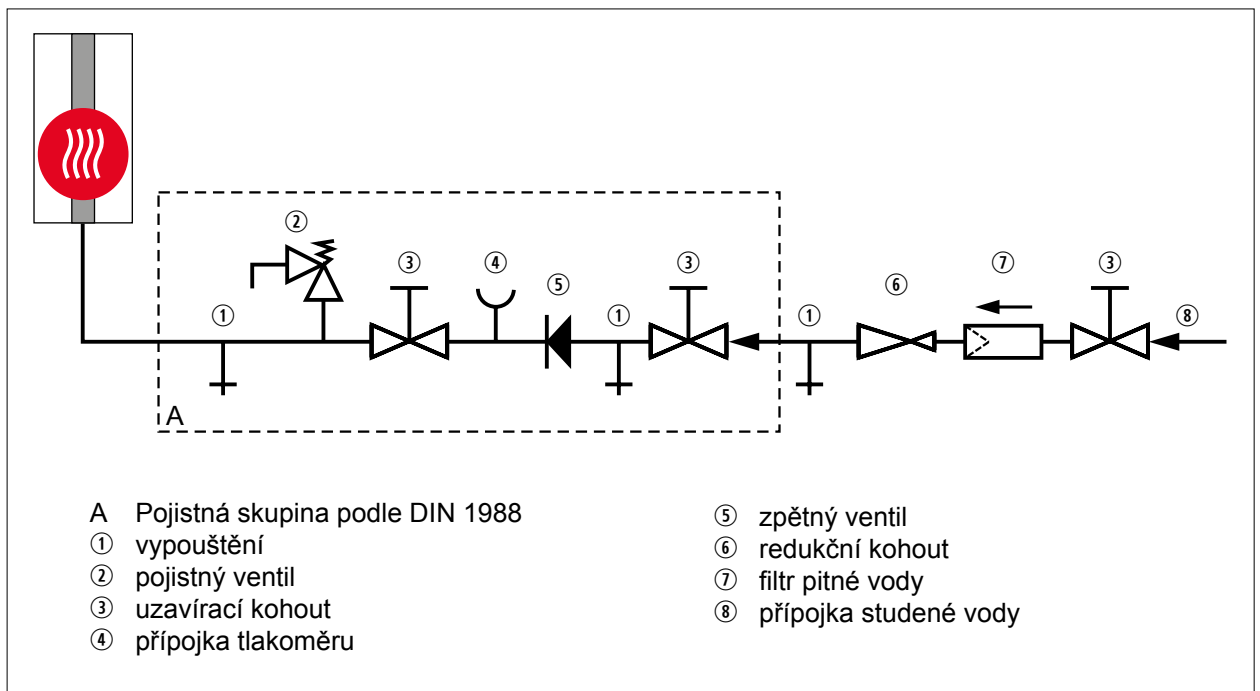
Maximální tlak v přívodním potrubí studené vody musí být nejméně 20 % pod jmenovitým tlakem pojistného ventilu, např. při maximálním tlaku v potrubí 8 barů musí být nainstalován pojistný ventil s otevíracím tlakem 10 bar.

Pokud je tlak v přívodu studené vody vyšší než nejvyšší povolený provozní tlak 8 barů, je nutno do přívodu namontovat odzkoušený a certifikovaný redukční ventil.

Pokud jsou používány směšovací baterie, je nutno tlak snížit centrálně v souladu s technickými parametry baterií.

Kotel může být provozován pouze tehdy, pokud je otevřen uzavírací ventil studené vody, aby nedošlo k vážnému poškození součástí kotle a případně k netěsnostem! (-> sejměte uzamykací rukojeť)

Upozornění: Při volbě materiálu na instalaci zařízení je nutno dodržovat technická pravidla týkajících se možných následků případných elektrochemických procesů (např. při instalacích z různých materiálů).



přípojka studené vody podle DIN 1988

Plynové potrubí připojte bez pnutí k závitovému hrdlu kotle R $\frac{1}{2}$ " nebo ke kompenzátoru (doporučeno) a utěsněte jej schváleným těsněním.



Instalaci plynového potrubí a jeho připojení ke kotli smí provádět pouze odborně způsobilá osoba.

Před připojením plynového kondenzačního kotle je třeba, hlavně pokud jde o starší zařízení, otopnou soustavu a plynový rozvod důkladně vyčistit. Před uvedením do provozu je třeba provést zkoušku plynotěsnosti potrubních spojů a přípojek. V případě nesprávné instalace, nebo použití nevhodných součástí nebo konstrukčních skupin může dojít k úniku plynu, čímž vzniká nebezpečí otravy nebo výbuchu.



V plynové přípojce musí být před plynovým kondenzačním kotlem namontován plynový kulový kohout s protipožárním zařízením, popřípadě musí být zabezpečeno proti úniku plynu havarijním rychlouzávěrem s vazbou na teplotu a únik plynu v prostoru instalace. V opačném případě hrozí požár a nebezpečí výbuchu. Plynová přípojka musí být dostatečně dimenzována podle ustanovení technických směrnic pro plynové instalace.



Plynový kohout musí být umístěn na přístupném místě.



Zkouška těsnosti plynového potrubí se musí provádět bez připojeného kotle. Zkušební tlak není přípustné snižovat přes plynovou armaturu kotle!



Plynové armatury hořáku smějí být krátkodobě zatíženy přetlakem maximálně 150 mbar. Při vyšším tlaku se může plynová armatura hořáku poškodit, přičemž hrozí nebezpečí výbuchu, zadušení a otravy. Při tlakové zkoušce plynového rozvodu musí být plynový kohout na plynovém kondenzačním kotli uzavřen.

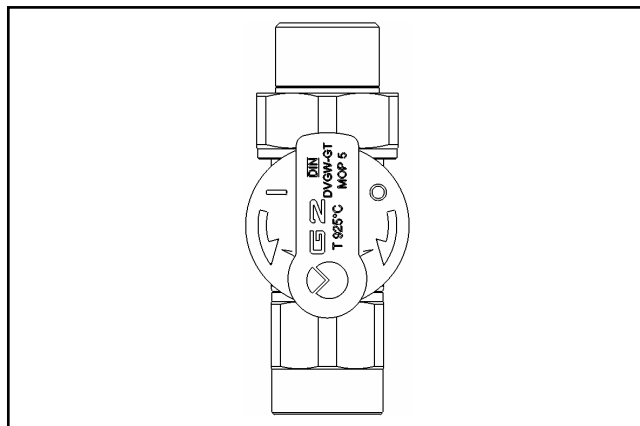


Při instalaci plynové přípojky pevně utáhněte všechny závitové spoje, aby se zamezilo úniku plynu.

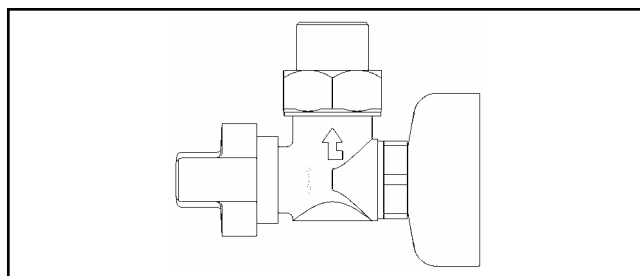


Po ukončení práce na plynovém zařízení proveďte kontrolu spojů přívodu paliva (pod tlakem) nejlépe elektrochemickým indikátorem.

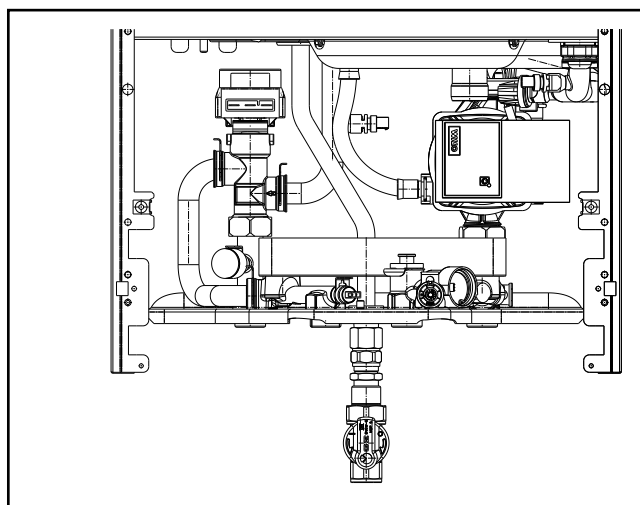
V případě úniku plynu hrozí nebezpečí požáru.



plynový kohout přímý (příslušenství)



plynový kohout rohový (příslušenství)



montáž plynové přípojky

Připojení odvodu kondenzátu

Nejprve uchopte zprava kryt regulace a vyklopte jej do strany. Pak uvolněte levý a pravý šroub předního panelu. Přední panel vyvěste nahoru a odejměte.

Sifon, který je součástí dodávky, namontujte na přípojovací nátrubek kondenzátní vany.

Vypouštěcí hadice musí být pevně uchycena k odtokovému nátrubku (sifon).

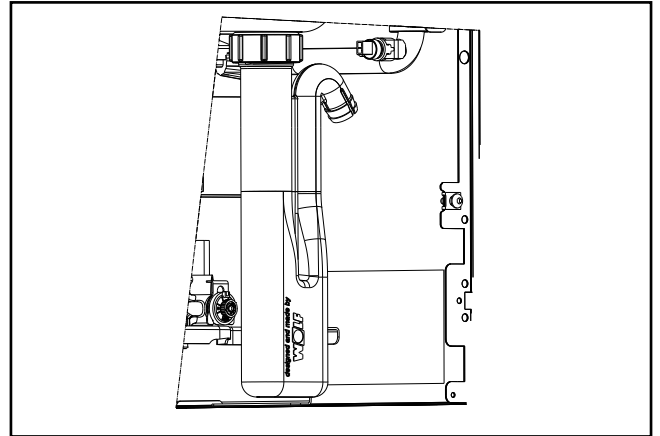
Pokud je kondenzát odváděn přímo do odpadního potrubí, je třeba zajistit odzdušnění, aby nedocházelo ke zpětnému působení odpadu na plynový kondenzační kotel.

Při připojení neutralizačního zařízení (příslušenství) je třeba postupovat podle přiloženého návodu.

Pro kondenzační kotle do 200 kW není podle pracovního listu DWA-A 251 obvykle zapotřebí žádný neutralizační systém. Pokud je neutralizační zařízení instalováno, platí v zemích určených různá pravidla pro likvidaci odpadů z tohoto zařízení.



Pokud je zařízení provozováno s prázdným sifonem, hrozí nebezpečí otravy unikajícími spaliny. Proto je třeba sifon před uvedením do provozu naplnit vodou a vyzkoušet. Sifon odšroubujte, sejměte a naplňte vodou tak, aby voda vytékala bočním výtakovým otvorem. Sifon opět zašroubujte a přitom dbejte, aby těsnění správně dosedlo.



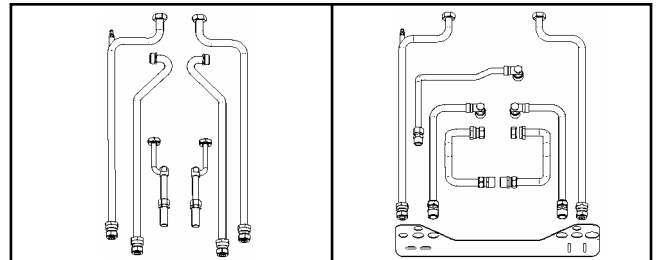
sifon



Před uvedením do provozu je třeba zkontrolovat těsnost všech hydraulických potrubí: zkušební tlak v soustavě pitné vody max. 10 bar zkušební tlak v soustavě otopné vody max. 4,5 bar (bez připojeného kotle!).

Připojení zásobníku Wolf

Detailní provedení je popsáno v návodu k přípojovací sadě (příslušenství).

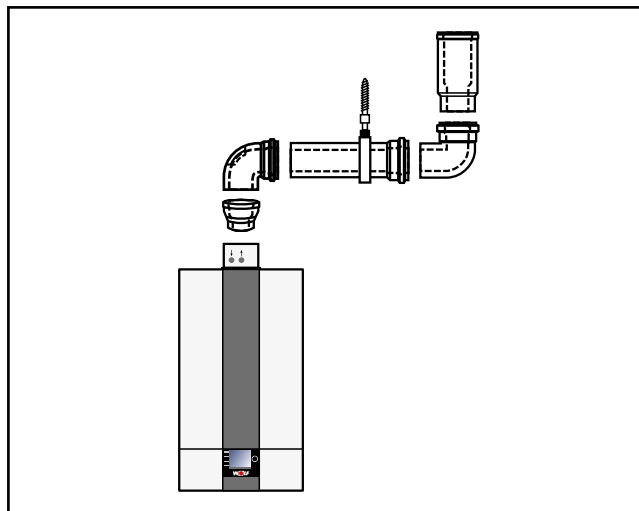


přípojovací sada pro zásobník WOLF CSW-120 pod omítku (příslušenství)

přípojovací sada pro zásobník WOLF CSW-120 nad omítku (příslušenství)

Pozor Pro koncentrický přívod vzduchu a odvod spalin a pro odvody spalin se smí používat pouze originálních certifikovaných dílů. Dříve než instalujete odvod spalin nebo provedete připojení přívodu vzduchu a odvodu spalin, přečtěte si pozorně pokyny pro projektování přívodu vzduchu a odvodu spalin!

V jednotlivých zemích EU platí různé předpisy, proto se doporučuje před instalací zařízení konzultovat s příslušnými orgány a místní kominickou firmou.



příklad přívodu vzduchu a odvodu spalin

Pozor Měřicí hrdla spalin musí zůstat přístupná i po namontování stropního pohledu.



Při nízkých venkovních teplotách se může stát, že bude vodní pára přítomná ve spalinách kondenzovat na přívodu vzduchu a odvodu spalin, případně že se na vnějším kouřovodu vytvoří led. Vhodnými stavebními úpravami, například namontováním lapače sněhu, je třeba zamezit padání ledu, který by mohl ohrozit osoby.

Při průchodu koncentrického sání a odvodu spalin střechami může docházet ke kondenzaci vlhkosti i na vnější straně vzduchovodu. V případě, že koncentrický vzduchovod není ve střeše nebo stěně dostatečně utěsněn a izolován proti vlhkosti, může vlhkost pronikat do stavby. Kondenzace na chladné stěně je závislá na konkrétní hodnotě rosného bodu.

Upozornění Doby kontroly a měření

Plynový kondenzační kotel CGB-2 je vybaven nepřetržitou samokalibrační regulací spalovacího procesu. Kontrola a měření spalin v kouřovodech a odvodech spalin v těchto spalovacích zařízeních musí být provedeno minimálně jedenkrát za 3 roky. Měření provádí autorizovaný servisní technik jako součást servisní prohlídky. Měření spalin provede servisní technik i při podezření na nesprávné spalování.

U spotřebičů v provedení „C“ se při uzavřeném kotli kontroluje těsnost odvodu spalin měřením CO₂ ve spalovacím vzduchu.

Všeobecné pokyny Elektrické připojení



Instalaci smějí provádět pouze odborně způsobilé osoby s příslušným oprávněním. Je nutné dodržet platné předpisy a místní předpisy dodavatelů energií.



Kabeláže snímačů a sběrnice se nesmí ukládat společně s vedením o napětí 230 V.



Nebezpečí úrazu elektrickým proudem při doteku elektrických konstrukčních dílů!
Pozor: Před demontáží ochranného krytu vypněte hlavní vypínač.

Nikdy se nedotýkejte elektrických částí a kontaktů, když je zapnutý hlavní vypínač. Hrozí nebezpečí zasažení elektrickým proudem s následkem ohrožení zdraví nebo smrti.

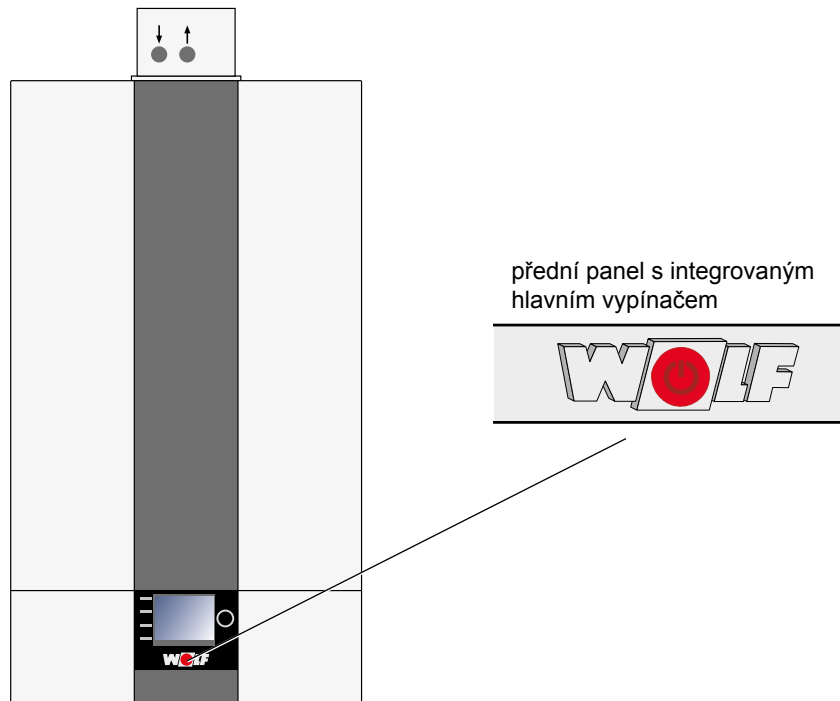
Na napájecích svorkách zařízení je elektrické napětí, i když je hlavní vypínač kotle vypnutý.



Při servisu a při montážních pracích musí být zařízení odpojeno na všech pólech od elektrické sítě, jinak hrozí nebezpečí úrazu elektrickým proudem!

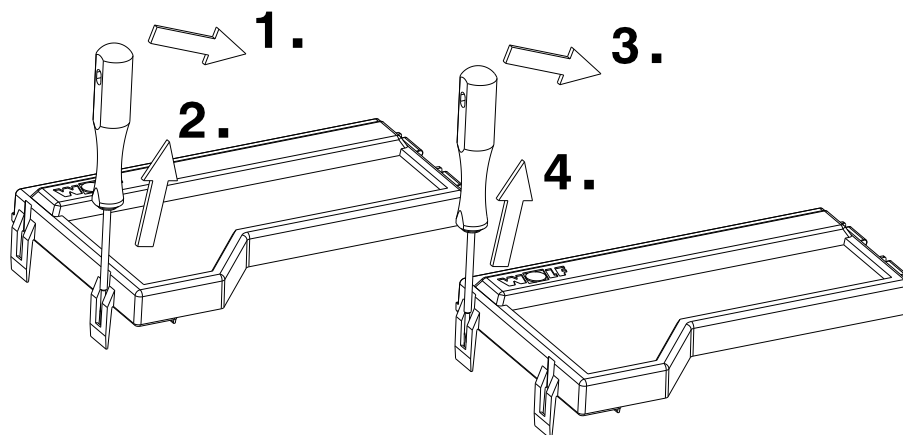
V předním panelu může být zapojen zobrazovací modul AM nebo ovládací modul BM-2 na ovládání kotle.

Hlavní vypínač (integrován v logu Wolf) zařízení vypne.

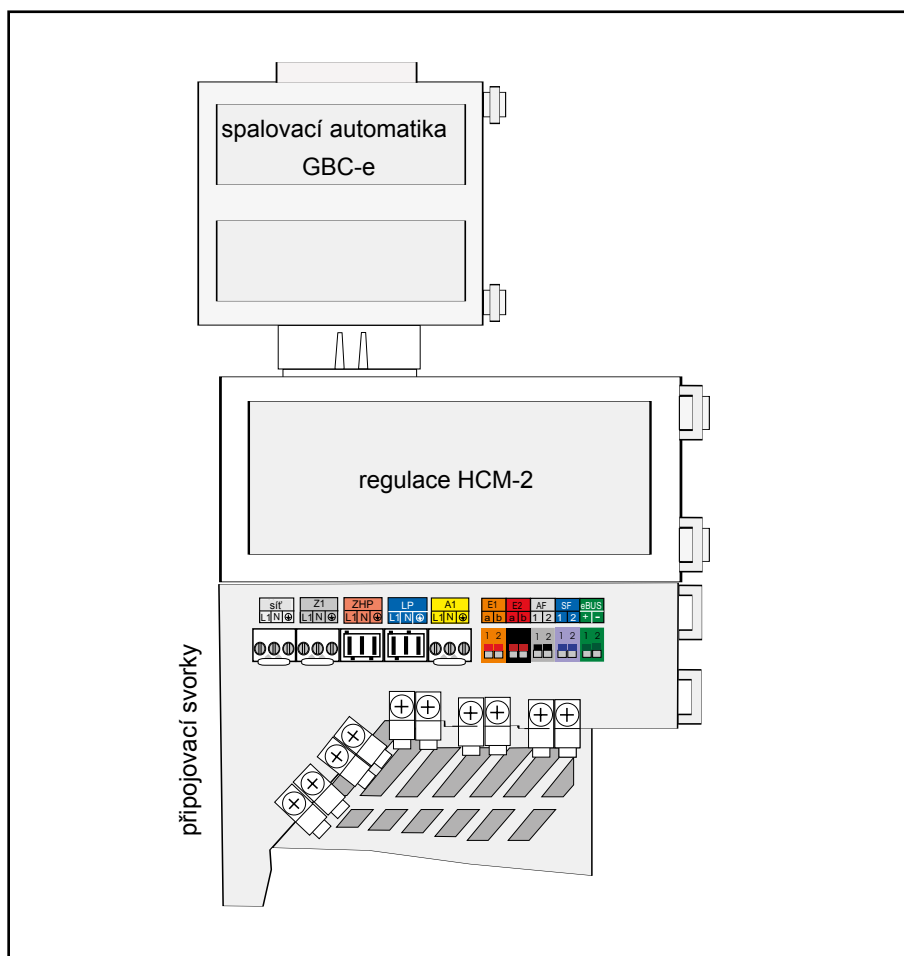


Sejmutí předního krytu opláštění viz kapitola „Opláštění“

Demontujte kryt HCM-2

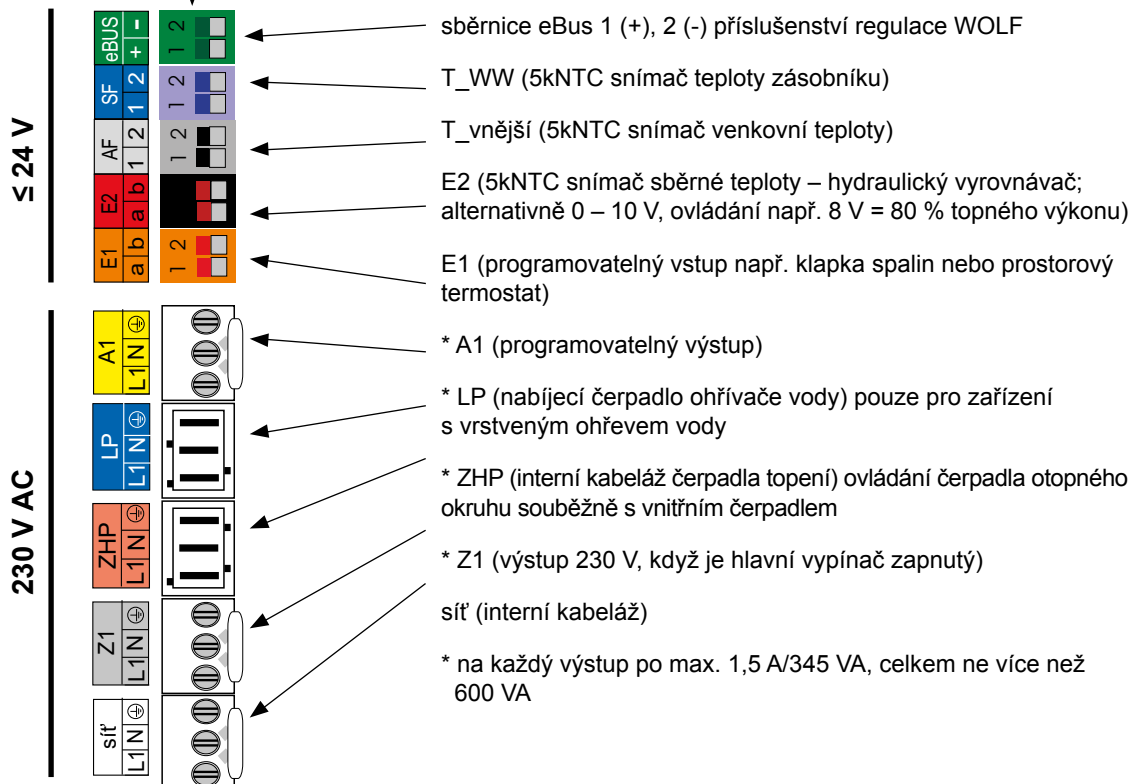
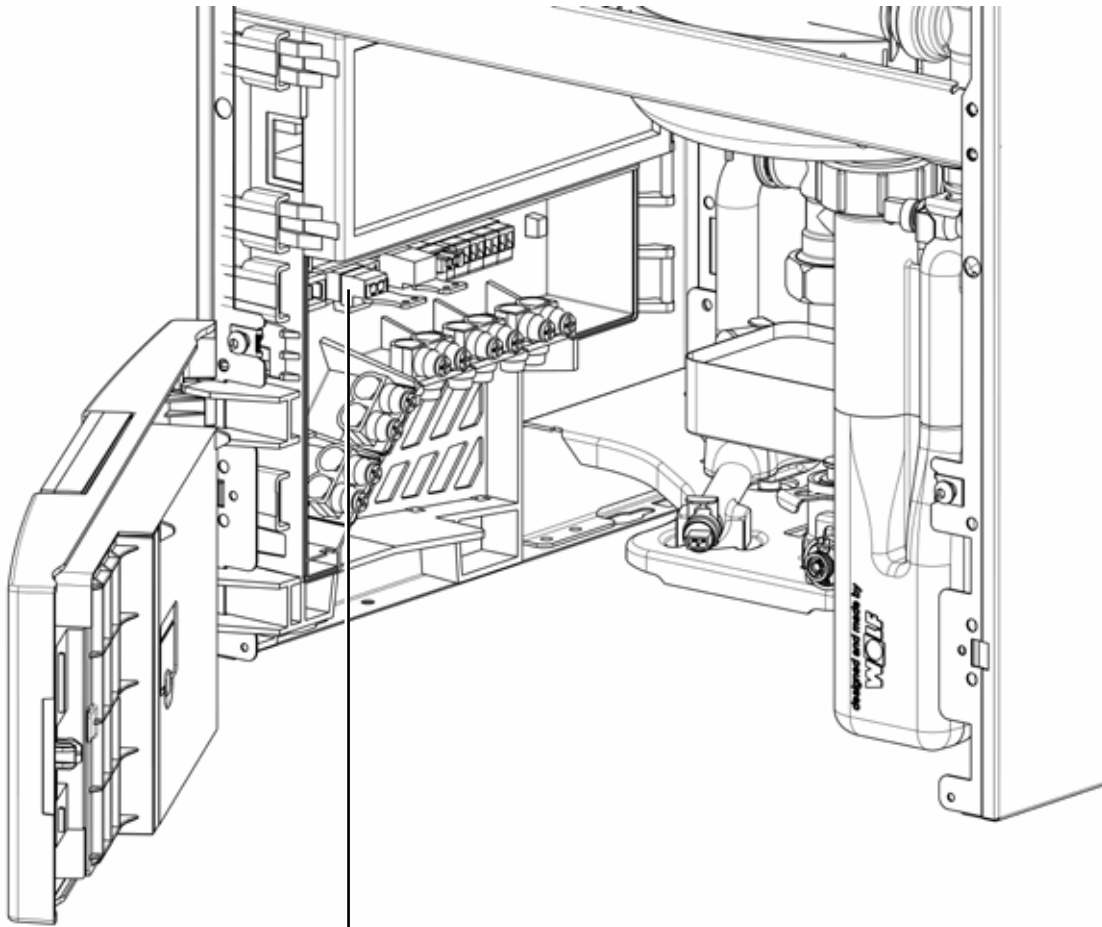


Přehled prvků regulace



přehled prvků regulace

Připojení ve skřínce regulace



Připojení zařízení do elektrické sítě

Regulační, řídicí a pojistná zařízení jsou kompletně zapojena a přezkoušena.

Musí však být ještě připojena síťová přípojka a externí příslušenství.

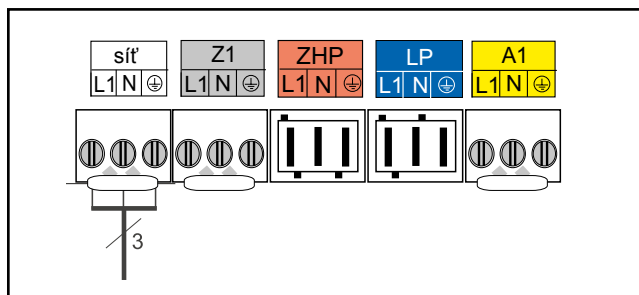
Připojení k elektrické síti musí být provedeno pevným připojením.

Síťová přípojka musí být oddělena prostřednictvím vícepólového spínače (nouzový vypínač vytápění) s minimální vzdáleností kontaktů 3 mm.

Na připojovací kabel nesmí být připojeny žádné další spotřebiče.

Kotel (krytí IPX4D) je schválen pro instalaci v bezprostřední blízkosti vany nebo sprchy (ochranná zóna 1 podle VDE 0100). Stříkání vody musí být vyloučeno.

V místnostech s vanou nebo sprchou smí být zařízení připojeno jenom pomocí ochranného spínače F1.



připojení sítě

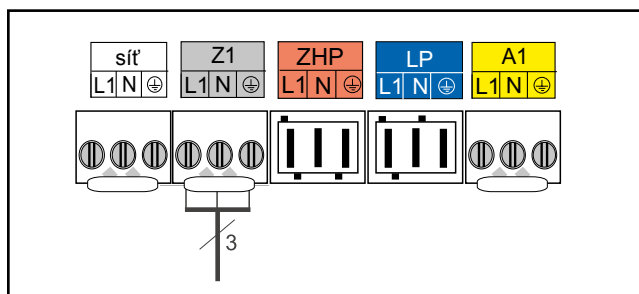
Pokyny pro montáž elektrického připojení

- Před otevřením odpojte zařízení od sítě.
- Zkontrolujte, zda je odpojeno od sítě.
- Kryt regulace vyklopte do strany.
- Sejměte čelní kryt opláštění.
- Otevřete dolní kryt skříňky HCM-2.
- Flexibilní připojovací kabel, minimálně 3 x 1,0 mm² (odizolován v délce cca 70 mm).
- Vyměňte vkladací díl ze skříňky HCM-2.
- Prostrčte kabel svorkou na upevnění kabelu a dotáhněte ji.
- Vyměňte konektor Rast5.
- Přisvorkujte kabel na konektor Rast5.
- Vkladací díl opět zasuňte do krytu HCM-2.
- Konektor zasuňte do správné zásuvky.

Připojení výstupu Z1 (230 VAC, max. 1,5 A) *

Připojovací kabel prostrčte kabelovou svorkou a upevněte jej. Připojovací kabel připojte na svorky L1, N a PE.

* zatížení na každý výstup max. 1,5 A/345 VA, všechny výstupy celkem maximálně 600 VA



připojení výstupu Z1

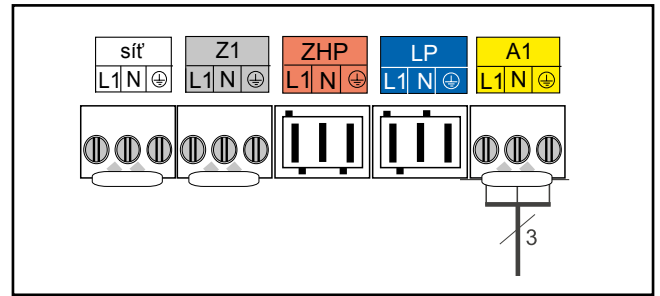
Připojení výstupu A1 (230 VAC, max. 1,5 A) *

Připojovací kabel prostrčte kabelovou svorkou a upevněte jej.

Připojovací kabel připojte na svorky L1, N a .

Parametry výstupu A1 jsou popsány v tabulce.

* pro každý výstup po max. 1,5 A/345 VA, v součtu všech výstupů ne více než 600 VA



připojení výstupu A1

Výměna pojistky

Před výměnou pojistky je třeba kondenzační kotel odpojit ze sítě.

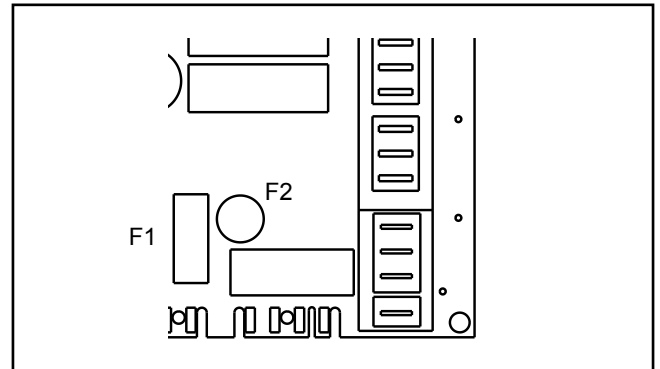
Vypnutím hlavního vypínače kotle se zařízení ze sítě neodpojí! Pojistky F1 a F2 jsou umístěny pod horním krytem skříňky HCM-2.

F1: pomalá pojistka (5 x 20 mm) M4 A nebo F4A

F2: minipojistka T1,25 A

Pozor, elektrické části jsou pod napětím! Nedotýkejte se elektrických částí ani kontaktů, když kotel není odpojen ze sítě. Je to životu nebezpečné!

Výměnu pojistek kotle smí provádět pouze odborně způsobilé osoby – autorizovaní servisní technici. Používejte pouze pojistek stejných typů a hodnot.



výměna pojistky

Připojení zařízení nízkého napětí

Pozor

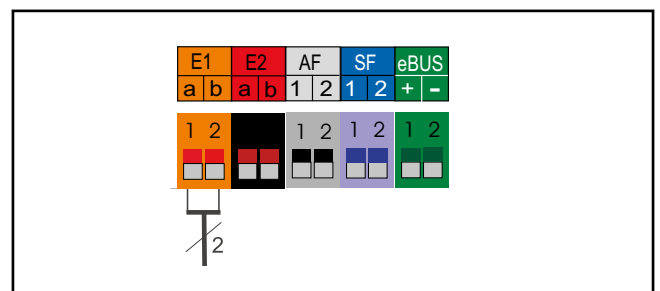
Při umístění kotle v místě s nebezpečím zvýšeného elektromagnetického záření se doporučuje instalovat kabely pro snímače a sběrnice eBUS se stíněním. Stínění kabelu by mělo být připojeno v regulaci na ochrannou svorku PE.

Připojení vstupu E1

Připojovací kabel prostrčte kabelovou svorkou a upevněte jej. Odstraňte přemostění mezi svorkami 1 a 2 a připojovací kabel pro vstup 1 připojte na svorky E1 podle schématu zapojení.

Pozor

Na vstupu E1 nesmí být žádné externí napětí, poškodila by se deska regulace.



připojení vstupu E1

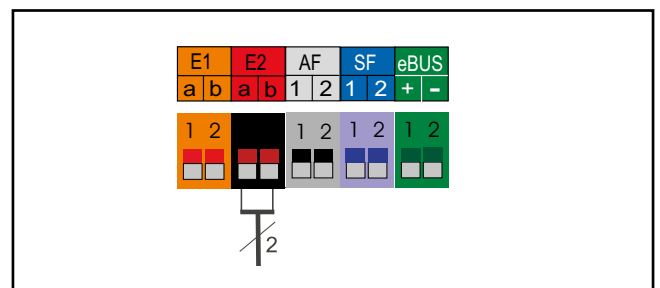
Připojení vstupu E2

Připojovací kabel prostrčte kabelovou svorkou a upevněte jej. Připojovací kabel pro vstup E2 připojte na svorky E2 podle schématu zapojení.

Pozor

Na vstupu E2 smí být externí napětí pouze o hodnotě max. 10 V, jinak by se poškodila deska regulace.

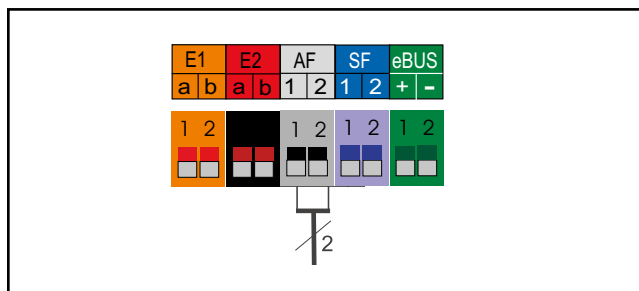
1 (a) = 10 V, 2 (b) = GND



připojení vstupu E2

Připojení snímače venkovní teploty

Snímač venkovní teploty může být připojen buď ve svorkovnici kondenzačního kotle na konektor snímače venkovní teploty označený AF nebo ve svorkovnici ovládacího modulu BM-2.

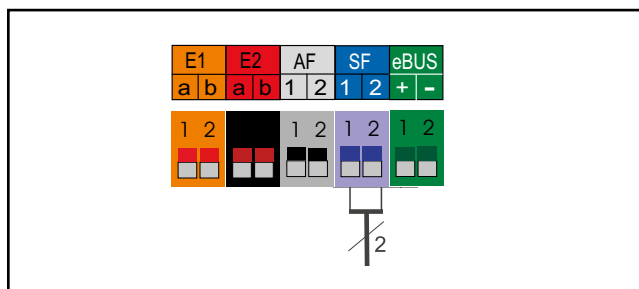


připojení venkovního snímače

Připojení snímače zásobníku

Připojovací kabel prostrčte kabelovou svorkou a upevněte jej. Vodiče kabelu pro připojení snímače zásobníku SF připojte na svorky podle schéma zapojení.

Pozor Používejte snímač zásobníku z příslušenství regulace Wolf!

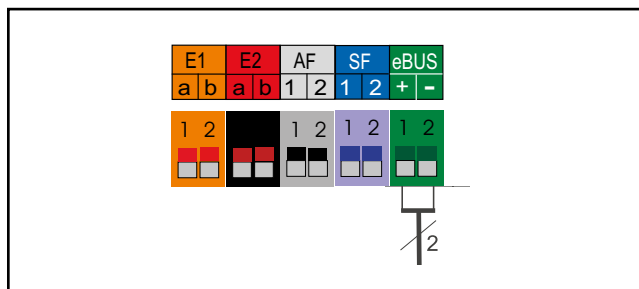


připojení snímače zásobníku

Připojení digitální regulace z příslušenství Wolf (např. BM-2, MM-2, KM-2, SM1-2, SM2-2)

Připojovat je možno pouze kompatibilní regulátory patřící do programu příslušenství Wolf. Ke každému regulátoru je připojeno schéma zapojení.

K propojení regulátoru v nástěnném držáku a plynového kondenzačního kotle je třeba použít dvoužilového kabelu (průřez > 0,5 mm²).



připojení digitální regulace Wolf (rozhraní datové sběrnice)

Elektrické připojení spalínové klapky/klapky přívodu vzduchu

- Před otevřením odpojte zařízení od sítě.
- Zkontrolujte, zda je odpojeno od sítě.
- Kryt regulace vyklopte do strany.
- Sejměte čelní kryt opláštění.
- Otevřete dolní kryt skříňky HCM-2.
- Vyjměte vkládací díl ze skříňky HCM-2.
- Z připojovacích kabelů motoru spalínové klapky a signálního kontaktu odstraňte izolaci v délce asi 70 mm.
- Vyjměte konektor výstupu A1 Rast5.
- Prostrčte připojovací kabel servomotoru spalínové/vzduchové klapky svorkou (vkládací díl) a dotáhněte ji.
- Přisvorkujte kabel na konektor A1 Rast5 a konektor zasuňte.
- Vyjměte konektor vstupu E1 Rast5.
- Prostrčte připojovací kabel koncového spínače spalínové/vzduchové klapky svorkou (vkládací díl) a dotáhněte ji.
- Přisvorkujte kabel na konektor E1 Rast5 a konektor zasuňte.

Upozornění:

Parametr pro servis

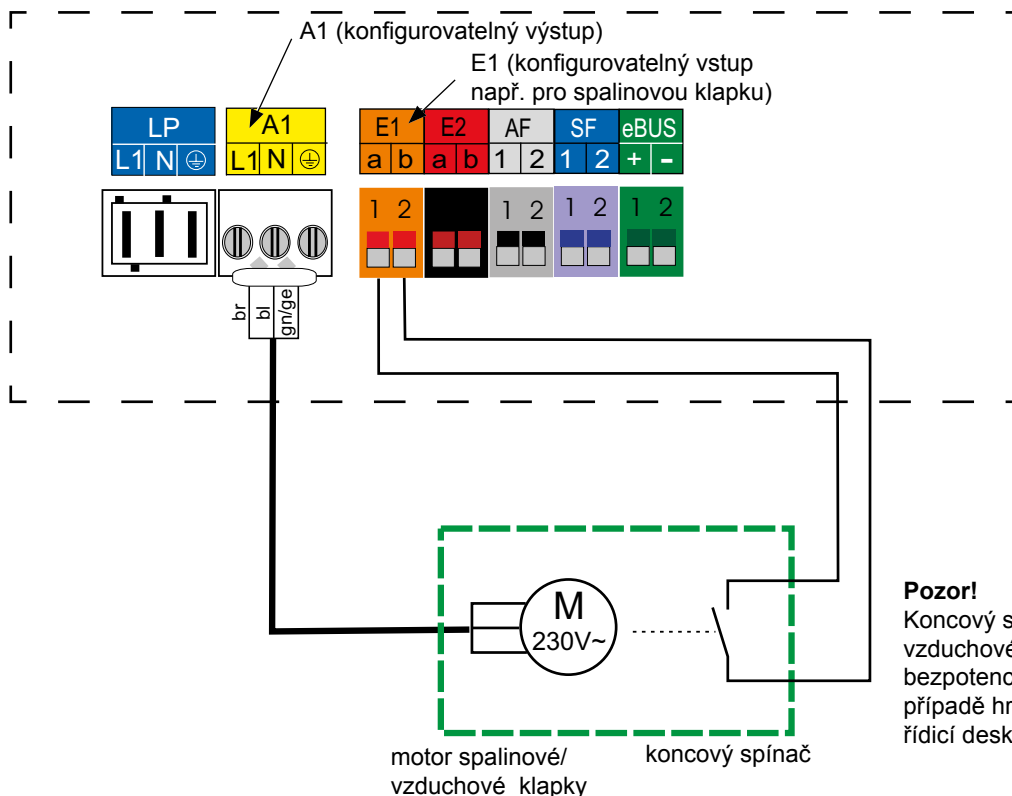
HG13 (vstup 1) musí být nastaven na **spalínovou klapku**

a

HG14 (výstup A1) na **spalínovou klapku**

Při otevřeném koncovém spínači zůstává hořák pro ohřev vody a vytápění zablokovaný, rovněž tak pro servisní provoz a protimrazovou ochranu.

Elektrické připojení HCM-2



Pozor!

Koncový spínač spalínové/vzduchové klapky musí být bezpotenciálový! V opačném případě hrozí poškození řídicí desky HCM-2.

Test funkčnosti klapky

- Zapněte zařízení.
- Vizuálně zkontrolujte, jestli je klapka otevřena.
- Během provozu odpojte na 2 minuty vstup E1. Zařízení se musí při zablokování chybovým kódem 8 vypnout, ventilátor pak má běžet s nízkými otáčkami.
- E1 znovu připojte.
- Potvrďte chybové hlášení.
- Vizuálně zkontrolujte, jestli je spalínová klapka zavřena.

Pro provoz plynového kondenzačního kotle musí být zapojen buď zobrazovací modul AM nebo ovládací modul BM-2.

AM



Modul AM slouží jako zobrazovací modul (displej) pro kotel. Mohou jím být nakonfigurovány, popř. zobrazeny, specifické parametry a hodnoty kotle.

Technické údaje

- LCD displej 3"
- 4 tlačítka rychlého přístupu
- 1 otočný ovladač s funkcí tlačítka

Upozornění

- Používá se, pokud je modul BM-2 použit jako dálkový ovladač nebo v kaskádách.
- Modul AM je vždy v kotli.

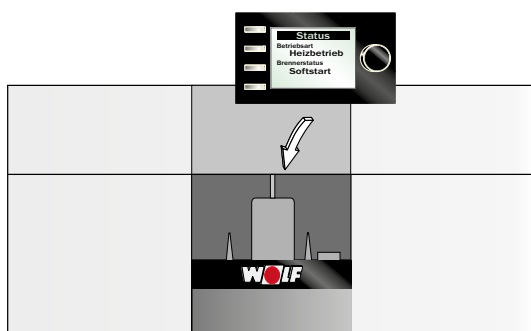
BM-2



Modul BM-2 (ovládací) komunikuje přes sběrnici eBUS se všemi připojenými rozšiřovacími moduly a kotlem.

Technické údaje

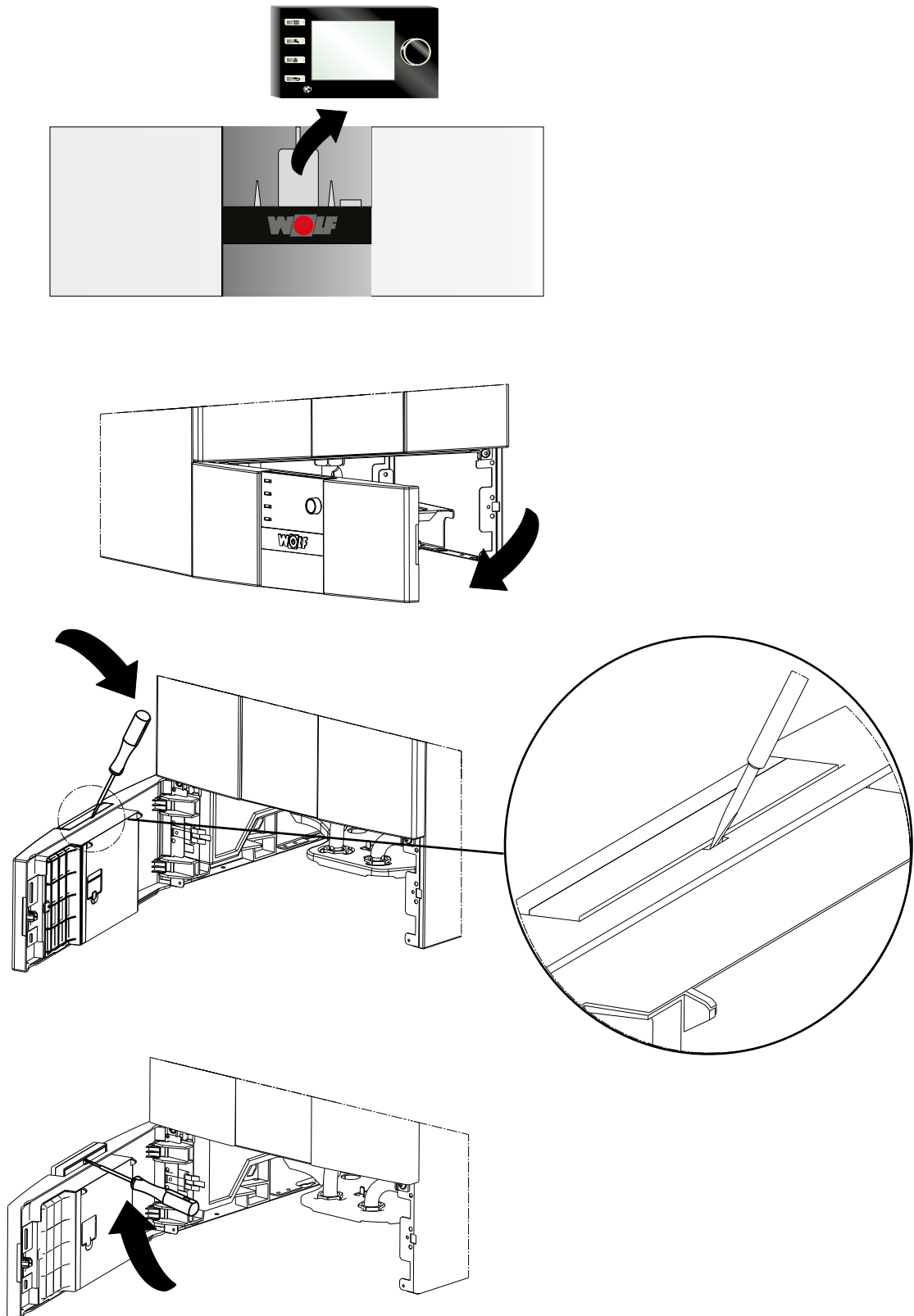
- barevný displej 3,5", 4 tlačítka funkcí, 1 otočný ovladač s funkcí tlačítka
- slot pro kartu microSD pro aktualizace software
- centrální řídicí jednotka pro ekvitermní regulaci teploty otopné vody
- časový program pro vytápění, ohřev vody a cirkulaci



Modul AM nebo BM-2 nasadíte do štěrbin nad hlavním vypínačem kotle (v logu Wolf). Do tohoto místa mohou být vsazeny oba moduly. Další opatření pro uvádění do provozu nebo konfiguraci speciálně u BM-2, jsou uvedena v Návodu k obsluze BM-2.

Zapněte napájení/jištění a hlavní vypínač na kotli.

Vyjmutí ovládacího modulu BM-2
nebo zobrazovacího modulu AM

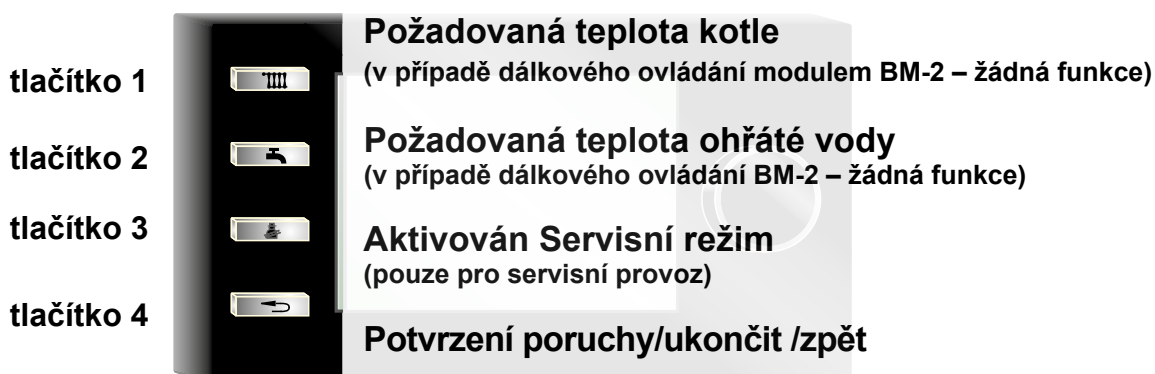
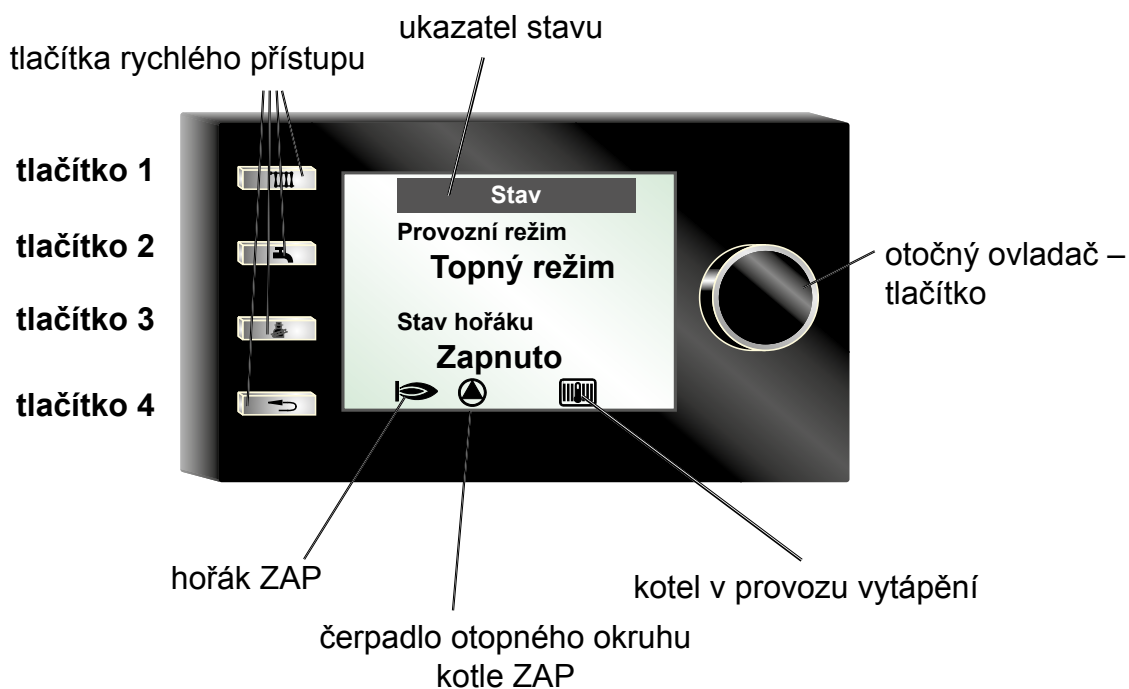


Celkový pohled na AM

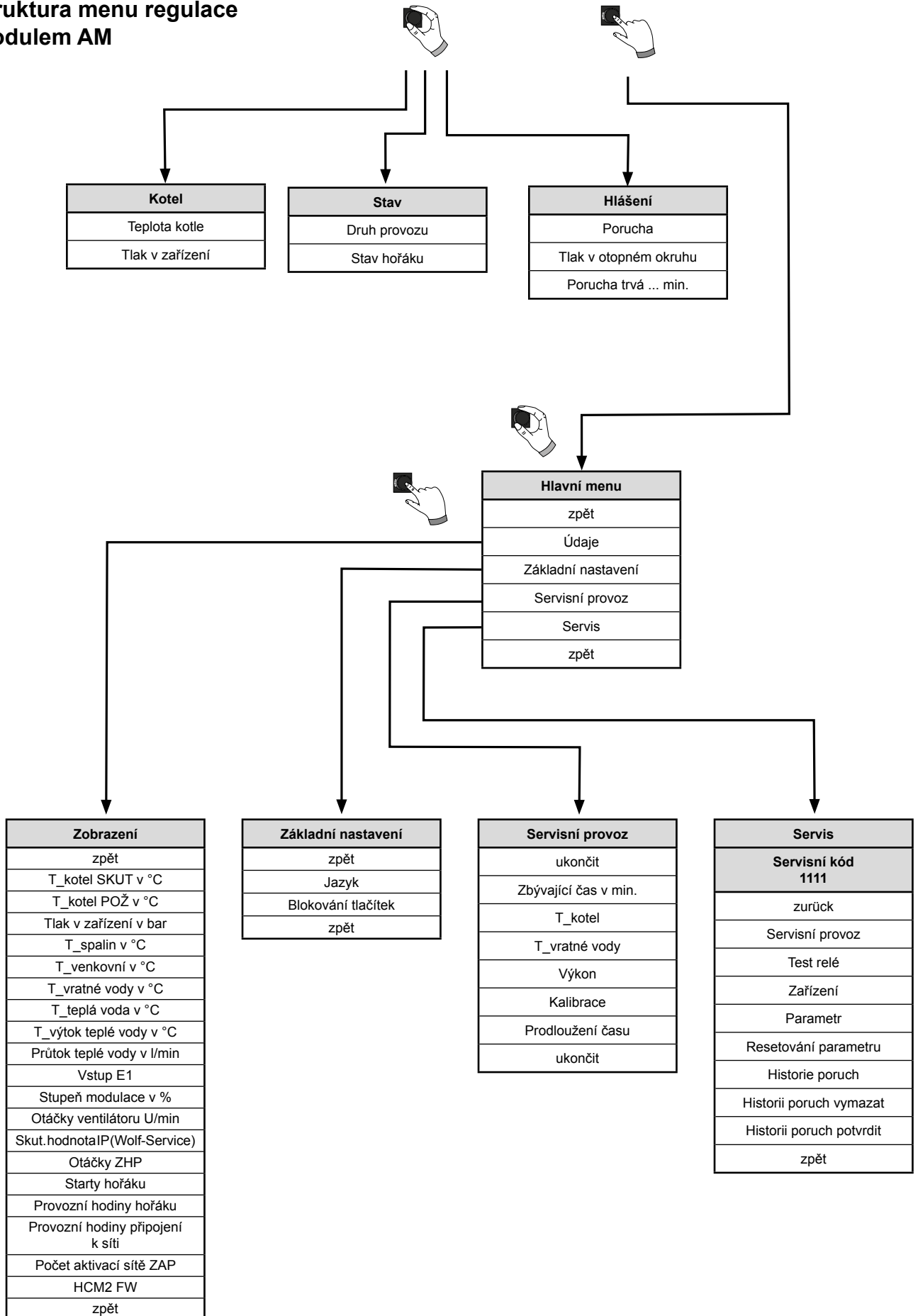
Upozornění

Platí pro kotle osazené modulem AM.

Další funkce a vysvětlení jsou uvedeny v Návodu k montáži a obsluze pro servisní techniky, případně v Návodu k obsluze pro zobrazovací modul AM.



Struktura menu regulace modulem AM



Druh provozu kotle

Zobrazení na displeji	Význam
Start	start kotle
Pohotovostní režim	bez požadavku na vytápění nebo na ohřev vody
Kombinovaný provoz (Komb. prov.)	ohřev vody s aktivním výměníkem tepla, uzávěr teplé vody je otevřený
Vytápění	vytápění minimálně jeden otopný okruh požaduje teplo
Provoz OPV	ohřev pitné vody v ohřivači, teplota zásobníku je nižší než požadovaná hodnota
Servisní provoz (Servisní prov.)	servisní provoz je aktivní, kotel pracuje na plný výkon
Protimraz. VO	funkce protimrazové ochrany kotle, teplota kotle je pod hranicí protimrazové ochrany
Protimraz. OPV	funkce protimrazové ochrany ohřivače vody, teplota ohřivače vody je pod hranicí protimrazové ochrany
Protimrazová ochrana (Protimr. ochr.)	protimrazová ochrana kotle je aktivní, venkovní teplota je pod hranicí protimrazové ochrany
Min. doba komb. provozu	min. doba, kdy je kotel v režimu ohřevu vody (výměník tepla)
Doběh VK	doběh čerpadla otopného okruhu je aktivní
Doběh OPV	doběh čerpadla ohřivače vody je aktivní
Paralelní provoz (Paralel. prov.)	čerpadlo otopného okruhu a čerpadlo ohřivače vody pracují paralelně
Test relé	funkce test relé byla aktivována
Kaskáda	kaskádový modul je aktivní
GLT	kotel je řízen nadřazeným systémem budovy
100 % kalibrace (100 % kalib.)	zařízení vykonává kalibraci regulace poměru plyn/vzduch
Ext. deakt.	externí deaktivace kotle (vstup E1 přepojen, provoz bez vytápění)

Stav hořáku kotle

Zobrazení na displeji	Význam
VYP	bez požadavku na hořák
Provětrání	provoz ventilátoru před startem hořáku
Zapalování	plynové ventily a zapalovací jednotka jsou aktivní
Stabilizace	stabilizace plamene během bezpečnostního času
Měkký start	v režimu vytápění po stabilizaci plamene běží hořák po dobu měkkého startu na nízký výkon, aby se zabránilo taktování kotle
ZAP	hořák je v provozu
Takt. blok. (Blokování taktování hořáku)	blokování hořáku po vypnutí po dobu ochrany proti taktování
Prov. bez hoř. (PBH)	provoz bez hořáku, vstup E1 sepnutý
Spalin. klapka (Spalinová klapka)	čekání na odezvu spalinové klapky (vstup E1)
T. spád vys. (Vysoký teplotní spád)	teplotní spád mezi snímačem teploty kotle a snímačem teploty vratné vody je příliš vysoký
Tepl. spád SK (Teplotní spád snímače teploty kotle)	teplotní spád mezi termostaty eSTB1/eSTB2 a snímačem teploty kotle je příliš vysoký
Kontr. ventilů (Zkouška ventilů)	přezkoušení plynových ventilů
Kontrola stoupání teploty	teplota kotle stoupá příliš rychle
Porucha	hořák není v provozu – porucha
Doběh provětrání	provoz ventilátoru po vypnutí hořáku

Celkový pohled na BM-2

Upozornění
 Další funkce a vysvětlení jsou uvedeny
 v Návodu k montáži a obsluze pro servisní techniky,
 případně v Návodu k obsluze pro ovládací modul BM-2.



Pozor Změny nastavení parametrů smí provádět oprávněný servisní technik vyškolený výrobcem nebo distributorem zařízení. Neodborná obsluha může být příčinou funkčních poruch.

Pozor Prostřednictvím zobrazovacího modulu AM nebo ovládacího modulu BM-2 v nabídce Servis můžete nastavení parametrů HG od výrobce obnovit.

Aby se zabránilo poškození celé otopné soustavy, je třeba při venkovních teplotách (nižších než -12 °C) zrušit noční útlum vytápění. V opačném případě může dojít ke zvýšené tvorbě ledu na vyústění komínu, což může způsobit nesprávnou funkci zařízení, poranění osob nebo poškození věcí.

Změnu popř. zobrazení regulačních parametrů umožňuje zobrazovací modul AM nebo ovládací modul BM-2. Postup najdete v návodech k obsluze příslušného příslušenství.

Č.	Parametr	Jednotka	Nastavení od výrobce			Min	Max	Max:
			14 kW	20 kW	24 kW			
HG01	spínací hystereze hořáku		°C	12	12	12	7	30
HG02	dolní (minimální) výkon (nastavení minimálních otáček ventilátoru) kotle	zemní plyn	%	21	24	23	¹⁾	100
			zkapalněný plyn	%	41	36	30	
HG03	horní (max.) výkon hořáku TUV (nastavení max. otáček ventilátoru) maximální výkon hořáku ohřevu vody v %		%	100	100	100	¹⁾	100
HG04	horní (max.) výkon hořáku v provozu vytápění (nastavení max. otáček ventilátoru) maximální výkon hořáku vytápění v %		%	100	88	88	¹⁾	100
HG07	doběh čerpadla otopného okruhu doběh čerpadla v provozu vytápění		min	1	1	1	0	30
HG08	max. teplota kotle otopného okruhu (platí pro vytápění) TV-max		°C	75	75	75	40	90
HG09	omezení taktování hořáku v provozu vytápění		min	7	7	7	1	30
HG10	sběrniceová adresa kotle		-	1	1	1	1	5
HG12	druh plynu		-	zemní plyn	zemní plyn	zemní plyn	zemní plyn	LPG
HG13	programovatelný vstup E1 vstup E1 může mít různé funkce, viz dále		-	žádná	žádná	žádná	různé	různé
HG14	programovatelný výstup A1 (230 VAC) výstup A1 může mít různé funkce, viz dále		-	žádná	žádná	žádná	různé	různé
HG15	hystereze ohříváče vody – spínací diference při ohřevu vody		°C	5	5	5	1	30
HG16	výkon čerpadla otopného okruhu, minimální		%	45	45	45	15	100
HG17	výkon čerpadla otopného okruhu, maximální		%	70	70	70	15	100
HG19	doba doběhu (nabíjecí čerpadlo ohříváče vody)		min	3	3	3	1	10
HG20	max. doba nabíjení ohříváče vody		min	120	120	120	30/VYP	300
HG21	minimální teplota kotle TK-min		°C	20	20	20	20	90
HG22	maximální teplota kotle TK-max		°C	85	85	85	50	90
HG23	maximální teplota teplé vody		°C	65	65	65	60	80
HG25	navýšení teploty kotle při nabíjení zásobníku		°C	15	15	15	0	40
HG33	doba hystereze hořáku		min	10	10	10	1	30
HG34	napájení sběrnice eBus		-	auto	auto	auto	VYP	ZAP
HG37	typ regulace čerpadla na konstantní hodnotu/ lineární hodnotu/ teplotní spád dT (parametr HG38)		-	lin.	lin.	lin.	různé	různé
HG38	požadovaný teplotní spád dT na regulaci čerpadla		°C	20	20	20	0	40
HG39	doba měkkého startu		min	3	3	3	0	30
HG40	konfigurace zařízení (viz kapitola Popis parametrů)		-	01	01	01	div.	div.
HG41	počet otáček oběhového čerpadla (při přípravě teplé vody))		%	65	75	85	15	100
HG42	hystereze sběrače		°C	5	5	5	0	20
HG43	změna základní hodnoty ionizačního proudu (IP)		-	0	0	0	-5	10
HG44	offset GPV plynového ventilu		%	29,6 ³⁾	30,9 ³⁾	30,9 ³⁾	15	46,4
HG45	přizpůsobení délky spalínovodu		%	2,5	0	0	0	7,5 ²⁾
HG46	navýšení teploty nad teplotu sběrače		°C	6	6	6	0	20
HG60	minimální spínací diference hořáku		°C	7	7	7	1	30
HG61	regulace ohřevu vody (snímač kotle/sběrače)		-	snímač kotle	snímač kotle	snímač kotle	různé	různé

¹⁾ minimální výkon kotle

²⁾ CGB-2-14 = 2,5 %

³⁾ hodnota se automaticky nastaví u adaptace poměru plyn/vzduch

Parametr HG01

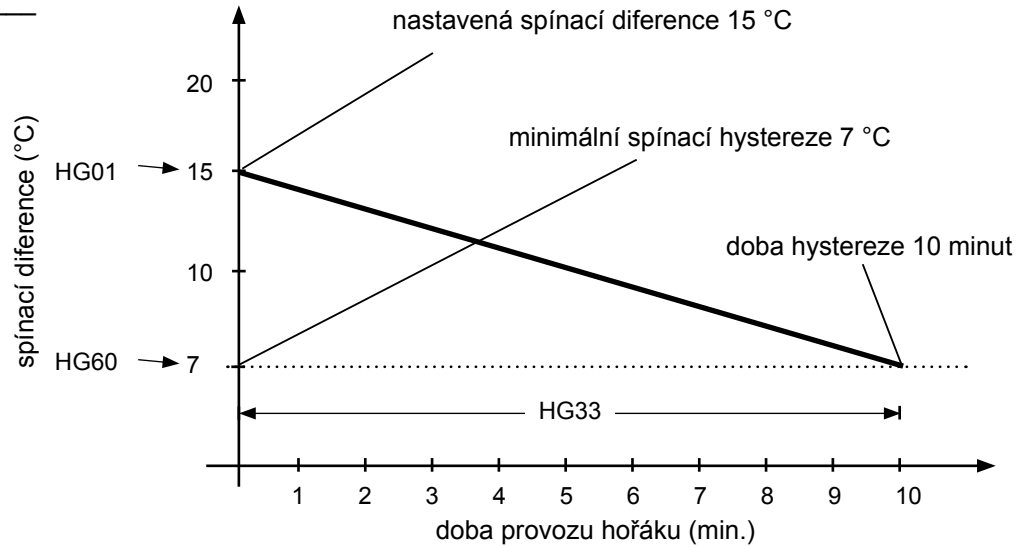
Spínací diference hořáku

Nastavení od výrobce: viz tabulka

Rozsah nastavení: 7 až 30 °C

Individuální nastavení: _____

Spínací diference hořáku reguluje teplotu kotle v nastaveném rozsahu zapínáním a vypínáním hořáku. Čím vyšší hodnota hystereze je nastavena, tím vyšší je kolísání teploty kotle kolem požadované teploty při zároveň delší době chodu hořáku a naopak. Delší doba chodu hořáku chrání životní prostředí a prodlužuje životnost opotřebovávaných dílů.



Časový průběh dynamické spínací hystereze hořáku pro uživatelem definovanou spínací hysterezi 15 °C a zadanou dobu hystereze 10 minut (parametr HG33). Po uplynutí nastavené doby hystereze vypíná hořák při dosažení minimální spínací hysterezi (HG60).

Parametr HG02

Minimální výkon hořáku

Nastavení od výrobce: viz tabulka

Rozsah nastavení: 1 až 100 %

Individuální nastavení: _____

Nastavení minimálního výkonu hořáku (minimální zatížení kotle) platí pro všechny druhy provozu. Toto procento přibližně odpovídá skutečnému výkonu kotle.

Toto nastavení může změnit pouze oprávněná osoba, jinak může dojít k poruchám.

Parametr HG03

Maximální výkon hořáku – ohřev vody

Nastavení od výrobce: viz tabulka

Rozsah nastavení: 1 až 100 %

Individuální nastavení: _____

Nastavení maximálního výkonu hořáku v provozu ohřevu vody (maximální zatížení kotle). Platí pro nabíjení zásobníku a kombinovaný provoz. Toto procento přibližně odpovídá skutečnému výkonu kotle.

Parametr HG04

Maximální výkon hořáku – vytápění

Nastavení od výrobce: viz tabulka

Rozsah nastavení: 1 až 100 %

Individuální nastavení: _____

Nastavení maximálního výkonu hořáku v provozu vytápění (maximální zatížení kotle). Platí pro vytápění, kaskádu, nadřazený řídicí systém GLT a servisní provoz. Toto procento přibližně odpovídá skutečnému výkonu kotle.

Parametr HG07

Doběh čerpadla otopného okruhu

Nastavení od výrobce: viz tabulka

Rozsah nastavení: 0 až 30 min

Individuální nastavení: _____

Není-li požadavek na dodávku tepla do otopného okruhu, běží vnitřní čerpadlo kotle po dobu nastaveného doběhu, aby se zabránilo bezpečnostnímu vypnutí kotle při zvýšení teploty.

Parametr HG08

Maximální teplota kotle při vytápění TV-max

Nastavení od výrobce: viz tabulka

Rozsah nastavení: 40 až 90 °C

Individuální nastavení: _____

Tato funkce omezuje maximální teplotu otopné vody z kotle při vytápění, hořák se vypne. Při nabíjení zásobníku není tento parametr účinný a teplota kotle může být po dobu ohřevu vody krátkodobě i vyšší. Tento „efekt dodatečného ohřevu“ může způsobit mírné překročení teploty.

Parametr HG09

Omezení taktování hořáku při vytápění

Nastavení od výrobce: viz tabulka

Rozsah nastavení: 1 až 30 min

Individuální nastavení: _____

Po každém vypnutí hořáku v provozu vytápění je hořák po dobu omezení taktování zablokován. Tato funkce se jednorázově vypne vypnutím a zapnutím hlavního vypínače nebo krátkým stisknutím resetovacího tlačítka.

Parametr HG10

Sběrnice eBus – adresa kotle

Nastavení od výrobce: viz tabulka

Rozsah nastavení: 1 až 5

Individuální nastavení: _____

Pokud je v jednom otopném systému více zdrojů tepla řízeno kaskádovým modulem, je nutné přiřadit všem zdrojům tepla adresu. Každý zdroj tepla musí mít vlastní adresu sběrnice eBus, aby mohl komunikovat s kaskádovým modulem. Pořadí připojení zdrojů tepla se nastavuje v kaskádovém modulu.

Pozor: Duplicitně zadaná adresa způsobí poruchu celého otopného systému!

Parametr HG12

Druh plynu kotle

Nastavení od výrobce: viz tabulka

Rozsah nastavení: zemní anebo zkapalněný plyn

Individuální nastavení: _____

Použitý druh plynu pro plynový kondenzační kotel je možno nastavit na zemní plyn (Nat. Gas = Natural Gas) anebo zkapalněný plyn (LPG = Liquide Propane Gas).

Je nutno přizpůsobit nastavení plynového ventilu (1 = zemní plyn, 2 = zkapalněný plyn).

Parametr HG13 Funkce vstupu E1

Funkce vstupu E1 je možné odečítat a nastavovat pomocí zobrazovacího modulu AM nebo ovládacího modulu BM-2 v parametru HG13 přímo na kotli.

Zobrazení	Význam
žádné	žádná funkce (nastavení od výrobce) Regulace nevyužívá vstup E1.
RT	prostorový termostat Je-li kontakt na vstupu E1 rozpojený, provoz vytápění je zablokován (letní provoz), a to i nezávisle na digitální regulaci Wolf*.
WW	blokování/dovolení ohřevu vody Otevřením vstupu E1 je blokována. Příprava teplé vody, a to i nezávisle na digitální regulaci Wolf.
RT/WW	blokování/ dovolení vytápění a ohřevu vody Je-li kontakt na vstupu E1 rozpojený, provoz vytápění a ohřevu vody je zablokován, a to i nezávisle na digitální regulaci Wolf*.
Zirkomat	Zirkomat (řízení cirkulace) Při konfiguraci vstupu E1 jako řízení cirkulace se výstup A1 automaticky nastaví na cirkulační čerpadlo a pro další nastavení se zablokuje. Je-li vstup E1 sepnutý, výstup A1 se na 5 minut zapne. Po rozepnutí vstupu E1 a po prodlevě asi 30 minut je funkce Zirkomat opět odblokována.
BOB	Režim bez hořáku (blokování hořáku) Při sepnutém kontaktu E1 je hořák blokována. Čerpadlo otopného okruhu, třicestný přepínací ventil a nabíjecí čerpadlo ohříváče vody pracují v normálním provozu. Při servisním provozu a protimrazové ochraně je hořák odblokován. Rozpojený kontakt E1 hořák znovu odblokuje.
Spalinová klapka	Spalinová klapka/klapka přívodu vzduchu Kontrola funkce spalinové klapky/klapky přívodu vzduchu s bezpotenciálovým kontaktem. Sepnutý kontakt je předpokladem pro aktivaci hořáku v provozu vytápění, ohřevu vody a servisního provozu. Je-li vstup E1 konfigurován jako spalinová klapka, výstup A1 se automaticky naprogramuje jako parametr spalinové klapky a pro další nastavení se zablokuje.
BOH	Provoz bez kotle (externí deaktivace) Při sepnutém kontaktu E1 je kotel blokována. Hořák, čerpadlo otopného okruhu, podávací čerpadlo, třicestný přepínací ventil a nabíjecí čerpadlo zásobníku jsou blokována. Při servisním provozu a při protimrazové ochraně je kotel odblokován. Rozpojený kontakt E1 kotel znovu odblokuje.
Ext. porucha	Externí porucha (např. kontakt poruchy čerpadla kondenzátu) Při rozpojeném kontaktu E1 je generováno poruchové hlášení 116 a provoz vytápění a ohřevu vody jsou zablokována. Sepnutím kontaktu E1 je provoz vytápění a provoz ohřevu vody opět odblokován. Hlášení poruchy 116 se odstraní.

* Při zablokování vytápění není zablokována protimrazová ochrana ani servisní režim.

Parametr HG14

Funkce výstupu A1

Funkce výstupu A1 je možné odečítat a nastavovat pomocí zobrazovacího modulu AM nebo ovládacího modulu BM2 v parametru HG14 přímo na kotli.

Zobrazení	Význam
žádné	žádné funkce (nastavení od výrobce) Regulace nevyužívá výstup A1.
Zirk 100	cirkulační čerpadlo 100 % Výstup A1 je při cirkulaci časově řízen regulátorem. Není-li regulátor namontován, je výstup A1 aktivní neustále.
Zirk 50	cirkulační čerpadlo 50 % Výstup A1 je při cirkulaci časově řízen regulátorem v taktovacím režimu. 5 minut ZAP, 5 minut VYP. Není-li regulátor namontován, taktuje výstup A1 neustále.
Zirk 20	cirkulační čerpadlo 20 % Výstup A1 je při cirkulaci časově řízen regulátorem v taktovacím režimu. 2 minut ZAP, 8 minut VYP. Není-li regulátor namontován, taktuje výstup A1 neustále.
Plamen	signalizace plamene Výstup A1 je aktivován po rozpoznání plamene.
Zirkomat	Zirkomat (řízení cirkulace) Výstup A1 je aktivován na 5 minut, když je vstup E1 sepnutý. Při konfiguraci výstupu A1 jako Zirkomat se vstup E1 automaticky nastaví na řízení cirkulace a pro další nastavení se zablokuje. Po vypnutí vstupu E1 a po uplynutí 30 minut je funkce Zirkomat opět odblokována.
Spalinová klapka	spalinová klapka/klapka přívodu vzduchu Před každým spuštěním hořáku se nejprve aktivuje výstup A1. Ke spuštění hořáku však dochází teprve poté, když se sepne vstup E1. Sepnutý kontakt E1 je předpokladem pro aktivaci hořáku v provozu vytápění, ohřev vody a servisní provoz. Je-li výstup A1 aktivován a vstup E1 nesepe do 2 minut, generuje se chyba (FC 8). Je-li výstup A1 vypnutý a vstup E1 nerozepne do 2 minut, generuje se chyba (FC 8). Byl-li výstup A1 konfigurován jako spalinová klapka, vstup E1 se automaticky nastaví jako parametr spalinové klapky a zablokuje se pro další nastavení.
Alarm	výstup pro alarm Výstup A1 je aktivován do 4 minut po vzniku poruchy. Varování nebudou hlášena.
Externí větrání	Externí větrání Výstup A1 je řízen inverzně k plynovému kombinovanému ventilu. Vypnutí externího větrání (např. digestoře) během provozu hořáku je nutné pouze při provozu zařízení, při kterém se odebírá vzduch z místa instalace.
Externí ventil	Externí palivový ventil ¹⁾ Ovládaní přidavného palivového ventilu při provozu hořáku. Výstup A1 se vypne po dobu od provzdušnění kotle do vypnutí hořáku.
HKP	Čerpadlo otopného okruhu (Ize aktivovat pouze přes HG40 konfigurace zařízení 12) Pokud je parametr HG40 konfigurace zařízení nastaven na hodnotu 12, je automaticky aktivován výstup A1 jako výstup pro čerpadlo otopného okruhu (přímý otopný okruh). Tato funkce není samostatně volitelná nastavením parametru HG14.

¹⁾ Podle technických pravidel DVFG-TRF 2012, kapitola 9.2 není potřebné doplnit při montáži přidavný ventil zkapalněného plynu, pokud se zajistí, že z kotle nemůže uniknout žádné nebezpečné množství plynu. Nástěnné kotle CGB-2(K)-14/20/24 tyto požadavky splňují.

Parametr HG15

Hystereze zásobníku

Nastavení od výrobce: viz tabulka

Rozsah nastavení: 1 až 30 K

Individuální nastavení: _____

Spolu s hysterezí zásobníku je regulován zapínací a vypínací bod nabíjení zásobníku. O co vyšší je nastavení hystereze, o to nižší je spínací bod nabíjení zásobníku.

Příklad: požadovaná teplota zásobníku 60°C

hystereze zásobníku 5 K

Při 55 °C začíná nabíjení zásobníku a při 60 °C končí.

Parametr HG16Výkon čerpadla otopného okruhu,
minimální

Nastavení od výrobce: viz tabulka

Rozsah nastavení: 15 až 100 %

Individuální nastavení: _____

V provozu vytápění určuje parametr minimální otáčky kotlového čerpadla bez ohledu na způsob regulace nastavený parametrem HG37.

Parametr HG17Výkon čerpadla otopného okruhu,
maximální

Nastavení od výrobce: viz tabulka

Rozsah nastavení: 15 až 100 %

Individuální nastavení: _____

V provozu určuje parametr maximální otáčky kotlového čerpadla bez ohledu na způsob regulace nastavený parametrem HG37. Je-li čerpadlo nastaveno na konstantní hodnotu, využívá se HG17 jako nastavená hodnota pro otáčky čerpadla v provozu vytápění.

Parametr HG19Doba doběhu nabíjecího čerpadla
zásobníku

Nastavení od výrobce: viz tabulka

Rozsah nastavení: 1 až 10 min

Individuální nastavení: _____

Po ukončení nabíjení zásobníku v letním režimu (zásobník dosáhl nastavenou teplotu) běží nabíjecí čerpadlo ohříváče vody déle o maximálně nastavenou dobu.

Klesne-li během doby doběhu teplota vratné vody do kotle až na rozdíl 5 K mezi teplotou kotle a teplotou vody v zásobníku, nabíjecí čerpadlo se předčasně vypne.

V zimním provozu běží nabíjecí čerpadlo vždy ještě 30 vteřin po úspěšném nabití zásobníku (nezávisle na parametru HG19).

Parametr HG20

Max. doba nabíjení zásobníku

Nastavení od výrobce: viz tabulka
Rozsah nastavení: VYP/30 až 180 min

Individuální nastavení: _____

Jestliže snímač teploty zásobníku požaduje teplo, zahájí se nabíjení zásobníku. Pokud by byl kotel nesprávně dimenzován – nízký výkon – nebo by byl zásobník poškozen vodním kamenem, popř. pokud dochází k neustálé spotřebě teplé vody a k její přednostní přípravě, budou oběhová čerpadla vytápění neustále mimo provoz. Vytápěný prostor se silně ochladí. Pokud to chceme omezit, existuje možnost zadat max. dobu nabíjení zásobníku.

Po uplynutí nastavené maximální doby nabíjení zásobníku se zobrazí na displeji ovládacího nebo zobrazovacího modulu chybová zpráva – kód poruchy 52. Regulace se přepne zpět na provoz vytápění a taktuje v nastaveném rytmu mezi (HG20) provozem vytápění a provozem nabíjení zásobníku, nezávisle na tom, zda teplota v zásobníku dosáhla požadované hodnoty či nikoli. Funkce „Max. doba nabíjení zásobníku“ zůstává aktivní i při souběžném provozu čerpadla. Jestliže je HG20 nastaveno na VYP, je funkce „Max. doba nabíjení zásobníku“ deaktivována. U systémů s vysokou spotřebou teplé vody, např. v hotelích, sportovních klubech atd. by měl být tento parametr nastaven na VYP.

Parametr HG21

Minimální teplota kotle TK-min

Nastavení od výrobce: viz tabulka
Rozsah nastavení: 20 až 90 °C

Individuální nastavení: _____

Regulace je vybavena elektronickým regulátorem teploty kotle, jehož min. spínací teplota je možno nastavit. Pokud je při požadavku na dodávku tepla na kotli nižší teplota než tato nastavitelná minimální hodnota, hořák se zapne, s přihlédnutím k blokování při taktování. Pokud není požadavek na teplo, pak může být teplota kotle nižší než minimální teplota TK-min.

Parametr HG22

Maximální teplota kotle TK-max

Nastavení od výrobce: viz tabulka
Rozsah nastavení: 50 až 90 °C

Individuální nastavení: _____

Regulace je vybavena elektronickým regulátorem teploty kotle, jehož max. vypínací teplota je nastavitelná (maximální teplota kotle). Pokud je tato teplota překročena, hořák se vypne. Hořák se znovu zapne, když teplota kotle klesne o spínací diferenci hořáku. Kotel je odstaven při dosažení nastavené hodnoty teploty i když nadřazená regulace dále požaduje teplo. Při nesprávné funkci nadřazené regulace může kotel nadměrně „taktovat“.

Při dlouhodobém provozu s vysokými výstupními teplotami a v režimu bez kondenzace může docházet k nadměrnému opotřebením výměníku.

Parametr HG23

Maximální teplota ohřáté vody

Nastavení od výrobce: viz tabulka
Rozsah nastavení: 50 až 90 °C

Individuální nastavení: _____

Maximální teplota ohřáté vody je nastavena od výrobce na 65 °C. Pokud by bylo pro komerční účely požadováno nastavení na vyšší teplotu, může se uvolnit až na 90 °C.

Při aktivované funkci ochrany proti legionellám je teplota v zásobníku teplé vody v průběhu prvního dobíjení každého dne zvýšena na 65 °C, pokud bude parametr HG23 nastaven na tuto hodnotu, případně ještě na vyšší.

Pozor

Je třeba přijmout vhodná opatření k zabránění opaření horkou vodou.

Parametr HG25

Překročení teploty kotle při nabíjení zásobníku

Nastavení od výrobce: viz tabulka
Rozsah nastavení: 1 až 30 °C

Individuální nastavení: _____

Parametrem HG 25 je nastavena diference teploty mezi teplotou zásobníku a teplotou kotle během doby nabíjení. Přitom je i nadále teplota kotle omezována maximální teplotou kotle (parametr HG22). Tím je zajištěno, že i v přechodném období (jaro/podzim) je teplota kotle vyšší než teplota zásobníku a zajištěna je i krátká doba nabíjení.

Parametr HG33

Doba hystereze hořáku

Nastavení od výrobce: viz tabulka
Rozsah nastavení: 1až 30 min

Při startu hořáku nebo při přepnutí do provozu vytápění je nastavena hystereze hořáku na hodnotu parametru Spínací diference hořáku HG01. Počínaje touto nastavenou hodnotou se hystereze hořáku snižuje po dobu nastavené Doby hystereze hořáku HG33 až na minimální hysterezi HG60. Tímto způsobem je možno se vyhnout krátkým časům chodu hořáku.

Individuální nastavení: _____

Parametr HG34

Napájení datové sběrnice

Nastavení od výrobce: viz tabulka
Rozsah nastavení: VYP až ZAP

Napájení datové sběrnice je řídicí jednotkou v nastavení „Auto“ automaticky zapnuto nebo vypnuto, v závislosti na počtu dostupných účastníků datové sběrnice.

VYP = napájení sběrnice je vždy vypnuto

ZAP = napájení sběrnice je vždy aktivní

Auto = regulace automaticky zapíná nebo vypíná napájení datové sběrnice

Individuální nastavení: _____

Parametr HG37

Typ regulace čerpadla

Nastavení od výrobce: viz tabulka

Nastavení způsobu řízení otáček čerpadla v provozu vytápění, kaskáda a nadřazený řídicí systém.

Pevná hodnota = pevné otáčky čerpadla (HG17)

Lineární = lineární regulace otáček mezi HG16 a HG17 odpovídající aktuálnímu výkonu hořáku

dT = regulace otáček čerpadla mezi HG16 a HG17, aby byl dosažen teplotní spád dT mezi výstupním a vratným potrubím (HG 38)

Individuální nastavení: _____

Parametr HG38

Požadovaný teplotní spád dT regulace čerpadla

Nastavení od výrobce: viz tabulka
Rozsah nastavení: 0 až 40 °C

Je-li v parametru HG37 aktivována regulace čerpadla podle teplotního spádu, platí požadovaná hodnota teplotního spádu nastavená v parametru HG38. Změnou otáček čerpadla je vyregulován teplotní spád mezi výstupním a vratným potrubím v rozmezí mezi otáčkami HG16 (min.) a HG17 (max.).

Individuální nastavení: _____

Parametr HG39

Doba měkkého startu

Nastavení od výrobce: viz tabulka
Rozsah nastavení: 0 až 10 min.

V provozu vytápění je hořák po startu na nastavenou dobu v provozu na minimálním výkonu.

Individuální nastavení: _____

Parametr HG40

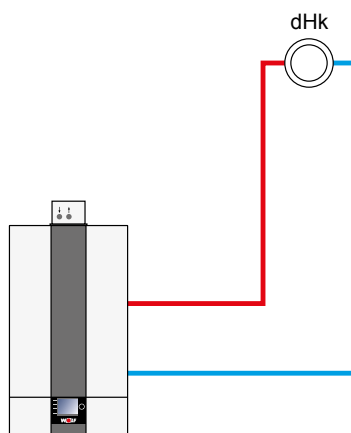
Konfigurace zařízení

Přizpůsobení kotle otopnému systému se provádí výběrem 7 přednastavených konfigurací systému, ty se mohou zobrazovat a nastavit přímo na kotli prostřednictvím zobrazovacího nebo ovládacího modulu AM, resp. BM-2 parametrem HG40. Tento parametr určuje funkci vnitřního kotlového čerpadla, vstup E2 a výstup A1.

Konfigurace zařízení 01

přímý otopný okruh na kondenzačním kotli
volitelně další směšované okruhy se směšovacími
moduly (nastavení od výrobce)

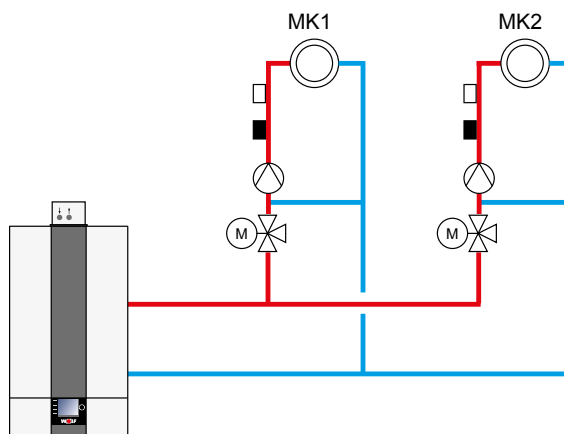
- Hořák se uvádí do provozu podle požadavku přímého otopného okruhu nebo volitelně připojených směšovaných okruhů.
- Vnitřní čerpadlo kotle je aktivní jako čerpadlo otopného okruhu.
- Regulace teploty kotle; zadání jmenovité hodnoty přes otopný okruh nebo směšované okruhy.
- Vstup E2: nepoužívá se.



Konfigurace zařízení 02

jeden nebo více směšovaných okruhů řízených
směšovacím modulem (bez přímého otopného okruhu
na kondenzačním kotli)

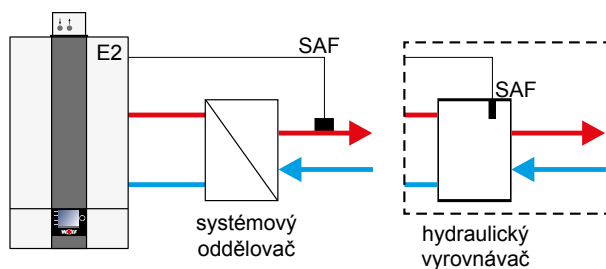
- Hořák se uvádí do provozu podle požadavku připojených směšovaných okruhů.
- Vnitřní čerpadlo kotle je aktivní jako podávací čerpadlo.
- Regulace teploty kotle, zadání jmenovité hodnoty přes směšovací okruhy.
- Vstup E2: nepoužívá se.



Konfigurace zařízení 11

hydraulický vyrovnávač nebo systémový
oddělovač se snímačem zásobníku

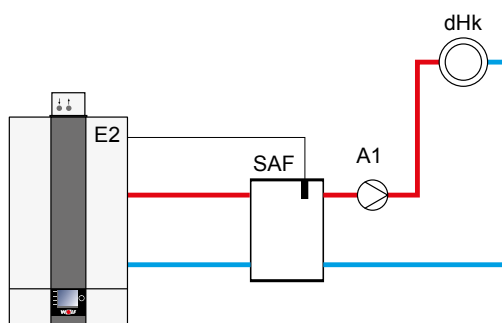
- Otopný okruh se směšovacím modulem.
- Hořák se uvede do provozu podle požadavku regulace teploty sběrače.
- Podávací čerpadlo/čerpadlo otopného okruhu (ZHP) je aktivní jako podávací čerpadlo při požadavku od regulace teploty sběrače.
- Regulace podle teploty sběrače.
- Vstup E2: snímač teploty sběrače.
- Parametr HG08 (TVmax): 90 °C
- Připojení ohříváče vody viz parametr HG61.



Konfigurace zařízení 12

hydraulický vyrovnávač nebo systémový oddělovač se
snímačem zásobníku + přímý okruh vytápění (A1)

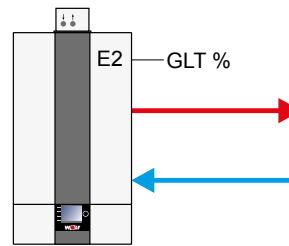
- Hořák se uvede do provozu podle požadavku regulace teploty sběrače.
- Vnitřní čerpadlo kotle je aktivní jako podávací čerpadlo.
- Regulace podle teploty sběrače.
- Vstup E2: snímač teploty sběrače.
- Parametr HG08 (TVmax): 90 °C
- Parametr HG14 (výstup A1): HKP
- Připojení ohříváče vody viz parametr HG61.



Konfigurace zařízení 51

Řídicí systém budovy řídí výkon hořáku

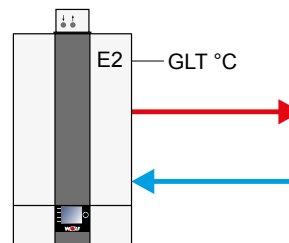
- Hořák se uvede do provozu podle požadavku externí regulace.
- Vnitřní čerpadlo kotle je aktivní jako podávací čerpadlo od 2 V.
- Žádná regulace teploty.
- Vstup E2:
 - řídící napětí 0 – 10 V od externího regulátoru
 - 0 – 2 V hořák VYP, čerpadlo kotle VYP
 - 2 – 10 V výkon hořáku min. až max. v nastavených mezích (HG2 a HG4)
- Automatická redukce výkonu je aktivní, když se blíží teplota TK_{max} (HG22). Vypnutí při TK_{max}



Konfigurace zařízení 52

Řídicí systém budovy řídí požadovanou teplotu kotle

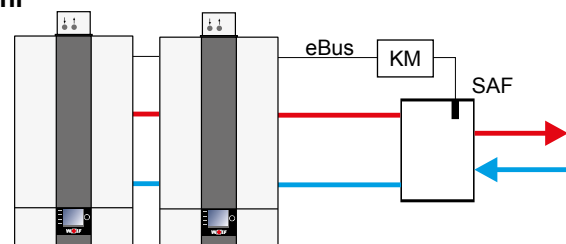
- Hořák se uvede do provozu podle požadavku regulátoru kotle.
- Vnitřní čerpadlo kotle je aktivní jako podávací čerpadlo od 2 V.
- Regulace teploty kotle.
- Vstup E2:
 - řídící napětí 0 – 10 V od externího regulátoru
 - 0 – 2 V hořák VYP, čerpadlo kotle VYP
 - 2 – 10 V požadovaná teplota kotle TK_{min} (HG21) - TK_{max} (HG22)



Konfigurace zařízení 60

kaskáda (po připojení kaskádového modulu je nastavení automatické)

- Hořák se uvede do provozu podle požadavku z datové sběrnice od kaskádového modulu. (0 – 100 % výkon hořáku; min. až max. v nastavených mezích HG02 a HG04)
- Vnitřní čerpadlo kotle je aktivní jako podávací čerpadlo.
- Regulace teploty sběrače kaskádovým modulem.
- Vstup E2: nepoužívá se.
- Automatická redukce výkonu je aktivní, když se blíží teplota TK_{max} (HG22). Vypnutí při TK_{max}
- Pro oddělení systému je možno použít hydraulický vyrovnávač nebo deskový výměník tepla.



Důležité upozornění

V tomto základním schématu nejsou uzavírací armatury, odvzdušnění a bezpečnostní opatření kompletně zakresleny. Ty je třeba stanovit podle platných norem a předpisů konkrétně ke každému zařízení.

Detaily hydraulické a elektrické instalace je nutno převzít z podkladů pro projektování řešení hydraulického systému.

Parametr HG41

Otáčky kotlového čerpadla při ohřevu vody
Nastavení od výrobce: viz tabulka
Rozsah nastavení: 15 až 100 %

Individuální nastavení: _____

Parametr HG42

Hystereze sběrače
Nastavení od výrobce: viz tabulka
Rozsah nastavení: 0 až 20 °C

Individuální nastavení: _____

Parametr HG43

snížení základné hodnoty IP
Nastavení od výrobce: viz tabulka
Rozsah nastavení: -5 až 10

Individuální nastavení: _____

V režimu ohřevu vody běží čerpadlo na této nastavené hodnotě. Nezávisle na typu regulace nastavené parametrem HG37.

Tento parametr reguluje teplotu sběrače v nastaveném rozsahu zapnutím a vypnutím kotle. Čím vyšší je nastavení rozdílu teploty spínání a vypínání, tím větší je kolísání teploty sběrače kolem požadované hodnoty, současně je také delší doba životnosti zdroje tepla a naopak.

Parametr HG43 má dvě funkce:

1. Spuštění 100% kalibrace (výměna hořáku nebo ionizačních elektrod).
2. Trvalé zvyšování případně snižování základní ionizace po dokončení 100% kalibrace.

Při vyvolání parametru HG43 následuje automatická 100% kalibrace. Regulace kotle znovu zapíná hořák. Při požadavku kalibrace na 100 % se na displeji zobrazí **100% kalibrace Kali. dokonč. VYP a Kali. aktivní ZAP.**

100% kalibrace je dokončena, jakmile se na displeji v parametru HG43 zobrazí **100% kalibrace Kali. dokonč. ZAP a Kali. aktivní ZAP.**

Základní hodnota ionizace je výpočtová hodnota elektronického spalovacího poměru plynu a vzduchu a je určující pro úroveň CO₂. Snižováním základní hodnoty ionizace (HG43) lze hodnotu CO₂ v celém výkonovém rozsahu snížit. Zvyšování/snižování základní úrovně by nemělo být prováděno u nově instalovaných zařízení případně po výměně hořáku nebo ionizačních elektrod. Tyto komponenty v prvních provozních hodinách podléhají stárnutí, které může krátkodobě ovlivnit úroveň CO₂. Má-li se hodnota CO₂ kondenzačního kotle po asi 1000 provozních hodinách nacházet mimo požadovaný rozsah CO₂, lze zvyšování/snižování základní hodnoty parametrem HG43 doporučit.

(snížení CO₂ = nastavte kladnou hodnotu parametru HG43, zvýšení CO₂ = nastavte zápornou hodnotu parametru HG43)

Parametr HG44

Offset GPV plynového ventilu (nulový bod plynové armatury)
Nastavení od výrobce: viz tabulka
Rozsah nastavení: 15 až 40 %

Individuální nastavení: _____

Konkrétní nulový bod plynové armatury je při normálním regulovaném provozu při minimálním výkonu automaticky zjišťován a ukládán do systému. Po výměně plynové armatury je nutné nastavit parametr HG44 na standardní hodnotu.

Standardní hodnota: 14 kW = 29,6 %
20/24 kW = 30,9 %

Parametr HG45

přizpůsobení délky spalínovodu

Nastavení od výrobce: viz tabulka
Rozsah nastavení: 0 až 7,5 %

Individuální nastavení: _____

Rozsah možné úpravy pro přizpůsobování délky spalínovodu se pohybuje od 0 do 7,5 % a může být prováděn v krocích po 2,5 %. Přizpůsobováním délky odvodu spalin se kompenzuje společně s rostoucí délkou systému pro přívod vzduchu a odvod spalin stoupající tlaková ztráta tak, aby mohl být zajištěn řádný provoz.

Pro každou velikost CGB-2 platí samostatná tabulka s nastavením:

CGB-2-14

Systém odvodu spalin/DN	HG45	
	0 %	2,5 %
C33x/DN 60/100	0 m – 4 m	4,25 m – 16 m
C33x/DN 80/125	0 m – 4,25 m	4,25 m – 17 m
C33x/DN 110/160	0 m – 4,5 m	4,5 m – 18 m
Průměry dalších spalínovodů LAF max viz: Vedení vzduchu/odvodu spalin pro plynové kondenzační kotle do 24 kW	0 m – 0,25 x LAF _{max}	0,25 x LAF _{max} – LAF _{max}

CGB-2-20

Systém odvodu spalin/DN	HG45			
	0 %	2,5 %	5 %	7,5 %
C33x/DN 60/100	0 m – 3,5 m	3,5 m – 7 m	7 m – 10,5 m	10,5 m – 14 m
C33x/DN 80/125	0 m – 5,5 m	5,5 m – 11 m	11 m – 16,5 m	16,5 m – 22 m
C33x/DN 110/160	0 m – 6,25 m	6,25 m – 12,5 m	12,5 m – 18,75 m	18,75 m – 25 m
Průměry dalších spalínovodů LAF max viz: Vedení vzduchu/odvodu spalin pro plynové kondenzační kotle do 24 kW	0 m – 0,25 x LAF _{max}	0,25 x LAF _{max} – 0,5 x LAF _{max}	0,5 x LAF _{max} – 0,75 x LAF _{max}	0,75 x LAF _{max} – LAF _{max}

CGB-2-24

Systém odvodu spalin/DN	HG45		
	0 %	2,5 %	5 %
C33x/DN 60/100	0 m – 3 m	3 m – 6 m	6 m – 12 m
C33x/DN 80/125	0 m – 6,5 m	6,5 m – 13 m	13 m – 26 m
C33x/DN 110/160	0 m – 7,5 m	7,5 m – 15 m	15 m – 30 m
Průměry dalších spalínovodů LAF max viz: Vedení vzduchu/odvodu spalin pro plynové kondenzační kotle do bis 24 kW	0 m – 0,25 x LAF _{max}	0,25 x LAF _{max} – 0,5 x LAF _{max}	0,5 x LAF _{max} – LAF _{max}

Parametr HG46

Zvýšení rozdílu teploty kotle a sběrače

Nastavení od výrobce: viz tabulka
Rozsah nastavení: 0 až 20 °C

Individuální nastavení: _____

Parametrem HG46 je nastaven rozdíl mezi teplotou sběrače a teplotou kotle po dobu regulace teploty sběrače. Přitom je teplota kotle nadále omezena maximální teplotou kotle (parametrem HG22).

Parametr HG60

Minimální spínací diference hořáku

Nastavení od výrobce: viz tabulka
Rozsah nastavení: 2 až 30 °C

Individuální nastavení: _____

Po startu hořáku se lineárně snižuje bod hořáku z maximální hodnoty hystereze nastavené v HG01. Po uplynutí nastavené doby hystereze (HG33) vypíná hořák při dosažení minimální spínací hystereze (HG60).

Viz též diagram parametrů HG01.

Parametr HG61

Typ regulace ohřevu vody

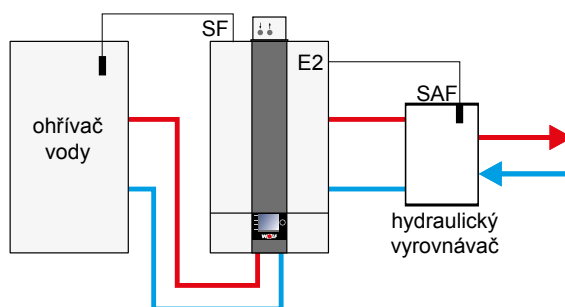
Nastavení od výrobce:
viz tabulka

Individuální nastavení: _____

Je-li ke kotli připojen snímač sběrače (konfigurace zařízení HG40 = 11 nebo 12) a je-li k dispozici externí ohřivač vody, může být připojen hydraulicky přímo ke kotli (před akumulacním zásobníkem vody/sběračem nebo za akumulacním zásobníkem vody/sběračem).

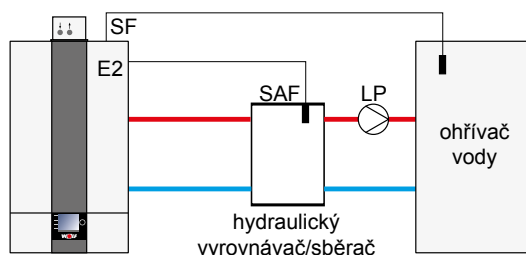
Snímač kotle

Čerpadlo ohřivače vody s třícestným prepínacím ventilem. Regulace podle snímače teploty kotle.



Snímač sběrače

Čerpadlo ohřivače vody za hydraulickým vyrovnávačem. Regulace podle snímače teploty sběrače.



Hydraulika

Pozor

Před uvedením do provozu je nutno provést zkoušku těsnosti kompletního potrubí.

V případě netěsností hrozí nebezpečí úniku vody s následným poškozením majetku.

Zkušební tlak na straně otopné vody je max. 4 bary.

Před zkouškou zavřete všechny uzavírací kohouty v otopném okruhu ke kotli, protože jinak se při tlaku nad 3 bary otevře pojistný ventil (příslušenství). Kotel je testován na těsnost už ve výrobě při tlaku 4,5 barů.

Úprava otopné vody v souladu s VDI 2035:

Plnění

Pitná voda může být použita jako plnicí nebo doplňovací voda, pokud jsou dodrženy limitní hodnoty podle tabulky 1. V opačném případě je nutno upravit vodu odsolením (demineralizací).

Pokud kvalita vody nespĺňuje požadované hodnoty, záruka na komponenty, které jsou ve styku s vodou, zaniká.

Pozor

Pro úpravu vody je povolena pouze metoda odsolení!

Zařízení je nutné před uvedením do provozu důkladně propláchnout. Aby byl vliv působení kyslíku co nejmenší, doporučuje se systém propláchnout vodou z vodovodu a pak vodu z vodovodní sítě použít k úpravě (před úpravou vody instalujte filtr).

Pozor

Přidávání aditiv do otopné vody, jako je nemrznoucí směs nebo inhibitory koroze, není dovoleno, protože hrozí nebezpečí poškození výměníku tepla v kotli. Přídavné látky pro alkalizaci vody a stabilizaci hodnoty pH mohou použít pouze specialisté pro úpravu vody.

Hodnota pH

Aby se zabránilo poškození hliníkového výměníku tepla, hodnota pH musí být v rozmezí 6,5 až 9,0!

Pozor

Ve smíšených instalacích musí být dodržena hodnota pH mezi 8,2 a 9,0, v souladu s VDI 2035!

Hodnota pH by měla být znovu zkontrolována 8 až 12 týdnů po uvedení do provozu, protože vlivem chemické reakce probíhající za určitých podmínek, může dojít k její změně. Pokud se hodnota pH po 8 až 12 týdnech provozu nachází mimo uvedené rozmezí, je nutno přijmout příslušná opatření pro její úpravu.

Elektrická vodivost a tvrdost vody

Požadavky na kvalitu otopné vody se vztahují na celý otopný systém.

Mezní hodnoty podle specifického objemu systému V_A (V_A = objem systému/max. jmen. tepelný výkon ¹⁾) Přepočítání celkové tvrdosti: $1 \text{ mol/m}^3 = 5,6 \text{ °dH} = 10 \text{ °fH}$										
celkový topný výkon	$V_A \leq 20 \text{ l/kW}$			$V_A > 20 \text{ l/kW}$ a $< 50 \text{ l/kW}$			$V_A \geq 50 \text{ l/kW}$			
	celková tvrdost/ součet alkal. usazenin	vodivost 2) při 25 °C	LF [$\mu\text{S/cm}$]	celková tvrdost/ součet alkal. usazenin	vodivost 2) při 25 °C	LF [$\mu\text{S/cm}$]	celková tvrdost/ součet alkal. usazenin	vodivost 2) při 25 °C	LF [$\mu\text{S/cm}$]	
[kW]	[°dH]	[mol/m ³]	[$\mu\text{S/cm}$]	[°dH]	[mol/m ³]	[$\mu\text{S/cm}$]	[°dH]	[mol/m ³]	[$\mu\text{S/cm}$]	
1	≤ 50	$\leq 16,8$	$\leq 3,0$	< 800	$\leq 11,2$	≤ 2	< 800	$\leq 0,11^{3)}$	$\leq 0,02$	< 800
2	50-200	$\leq 11,2$	≤ 2		$\leq 8,4$	$\leq 1,5$		$\leq 0,11^{3)}$	$\leq 0,02$	
3	200-600	$\leq 8,4$	$\leq 1,5$	< 100	$\leq 0,11^{3)}$	$\leq 0,02$	< 100	$\leq 0,11^{3)}$	$\leq 0,02$	< 100
4	≤ 600	$\leq 0,11^{3)}$	$\leq 0,02$		$\leq 0,11^{3)}$	$\leq 0,02$		$\leq 0,11^{3)}$	$\leq 0,02$	

Celkový objem náplně za dobu životnosti zařízení nesmí překročit trojnásobek jmenovitého objemu vytápěcího systému.

¹⁾ Pro zařízení s více kotli se musí dosadit podle VDI 2035 max. jmenovitý výkon nejmenšího kotle
²⁾ S obsahem soli $< 800 \mu\text{S/cm}$ s nízkým obsahem soli $< 100 \mu\text{S/cm}$
³⁾ doporučená normovaná hodnota $< 0,11 \text{ °dH}$, povolená mezní hodnota $< 1 \text{ °dH}$

tabulka 1

Uvedení do provozu

Zařízení kompletně odvědujte při maximální systémové teplotě.

Parametry nastavené při uvedení do provozu je třeba zapsat do revizní knihy (a provozního deníku) kotle. Po uvedení zařízení do provozu předejte knihu provozovateli zařízení. Od tohoto okamžiku je pak za archivaci a vedení revizní knihy kotle zodpovědný provozovatel zařízení. Po předání je třeba knihu dále doplňovat průvodními doklady.

Parametry vody, zejména hodnota pH, elektrická vodivost a tvrdost, je třeba měřit alespoň **jednou ročně** a výsledky měření musí být uvedeny v dokumentaci, která je součástí revizní knihy kotle. Pokud bylo doplněno větší množství vody, proveďte následovně kontrolu.

Voda pro naplnění/doplnění

Celkové množství vody pro naplnění a doplňování nesmí za celou dobu životnosti zařízení překročit trojnásobek objemu zařízení (okysličení!). U zařízení s vysokými hodnotami doplňování (např. více než 10 % objemu zařízení za rok) je nutné zjistit příčinu a závadu odstranit

Příklad:

Mezní hodnoty podle specifického objemu systému V_A (V_A = objem systému/max. jmen. tepelný výkon ¹⁾) Přepočítání celkové tvrdosti: $1 \text{ mol/m}^3 = 5,6 \text{ °dH} = 10 \text{ °fH}$										
celkový topný výkon	$V_A \leq 20 \text{ l/kW}$			$V_A > 20 \text{ l/kW a } < 50 \text{ l/kW}$			$V_A \geq 50 \text{ l/kW}$			
	celková tvrdost/ součet alkal. usazenin	vodivost 2) při 25 °C	LF [$\mu\text{S/cm}$]	celková tvrdost/ součet alkal. usazenin	vodivost 2) při 25 °C	LF [$\mu\text{S/cm}$]	celková tvrdost/ součet alkal. usazenin	vodivost 2) při 25 °C		
[kW]	[°dH]	[mol/m ³]	[°dH]	[mol/m ³]	[°dH]	[mol/m ³]	[°dH]	[mol/m ³]		
1	≤ 50	$\leq 16,8$	$\leq 3,0$	< 800	$\leq 11,2$	≤ 2	< 800	$\leq 0,11^{3)}$	$\leq 0,02$	< 800
2	50-200	$\leq 11,2$	≤ 2	< 100	$\leq 8,4$	$\leq 1,5$	< 100	$\leq 0,11^{3)}$	$\leq 0,02$	< 100
3	200-600	$\leq 8,4$	$\leq 1,5$		$\leq 0,11^{3)}$	$\leq 0,02$		$\leq 0,11^{3)}$	$\leq 0,02$	
4	≤ 600	$\leq 0,11^{3)}$	$\leq 0,02$	$\leq 0,11^{3)}$	$\leq 0,02$	$\leq 0,11^{3)}$	$\leq 0,02$	$\leq 0,11^{3)}$	$\leq 0,02$	

Celkový objem náplně za dobu životnosti zařízení nesmí překročit trojnásobek jmenovitého objemu vytápěcího systému.

¹⁾ Pro zařízení s více kotli se musí dosadit podle VDI 2035 max. jmenovitý výkon nejmenšího kotle

²⁾ S obsahem soli $< 800 \mu\text{S/cm}$ s nízkým obsahem soli $< 100 \mu\text{S/cm}$

³⁾ doporučená normovaná hodnota $< 0,11 \text{ °dH}$, povolená mezní hodnota $< 1 \text{ °dH}$

Zařízení s kotlem CGB-2-20, objem vody = 800 l
Celková tvrdost neupravené pitné vody = 18 °dH

$$V_A = 800 \text{ l} / 20 \text{ kW} = 40 \text{ l/kW}$$

U měrného objemu soustavy V_A mezi 20 a 50 l/kW při celkovém výkonu $< 50 \text{ kW}$ musí mít plnicí a doplňovací voda celkovou tvrdost v rozmezí 2 až 11,2 °dH. Je-li celková tvrdost pitné vody příliš vysoká, musí být část plnicí a doplňovací vody odsolená (demineralizována):

Musí být doplněno A % odsolené (demineralizované) vody.

$$A = 100 \% - [(C_{\text{max}} - 0,1 \text{ °dH}) / C_{\text{pitná voda}} - 0,1 \text{ °dH}] \times 100 \%$$

C_{max} : maximální povolená celková tvrdost v °dH

$C_{\text{pitná voda}}$: celková tvrdost neupravené pitné vody v °dH

$$A = 100 \% - [(11,2 \text{ °dH} - 0,1 \text{ °dH}) / (18 \text{ °dH} - 0,1 \text{ °dH})] \times 100 \% = 38 \%$$

Musí se naplnit 38 % odsolené plnicí a doplňovací vody.

$$V_{\text{upravená}} = 38 \% \times 800 \text{ l} = 304 \text{ l}$$

Při plnění zařízení je třeba přidat do systému minimálně 304 litrů odsolené vody.

Zařízení se pak může znovu doplnit pitnou vodou.

Naplnění vytápěcího zařízení

Pro zajištění bezvadné funkce je třeba kondenzační kotel řádně naplnit a zcela odvzdušnit a naplní se i sifon vodou.

Na ochranu čerpadel, rozvodů a kotle se doporučuje do rozvodu vytápěcího zařízení instalovat odkalovač s integrovaným odstraňovačem magnetitu, platí to zejména pro starší zařízení a smíšenou instalaci.

Pozor Před připojením plynového kondenzačního kotle je nutno otopnou soustavu propláchnout, aby se z potrubí odstranily nečistoty jako zbytky po svařování, konopí, tmel apod. Po proplachu soustavy vždy zkontrolujte filtr nečistot.

- Plynový kondenzační kotel musí být mimo provoz. Uzavřete plynový kohout.
- Uzávěr na automatickém odvzdušňovacím ventilu pootevřete o jednu otáčku.
- Otevřete všechny ventily na otopných tělesech. Otevřete ventily na vratných a přívodných potrubích.
- Na vstupu vratné vody pomalu naplňte celou otopnou soustavu a kotel v studeném stavu pod tlakem do 2 bar.

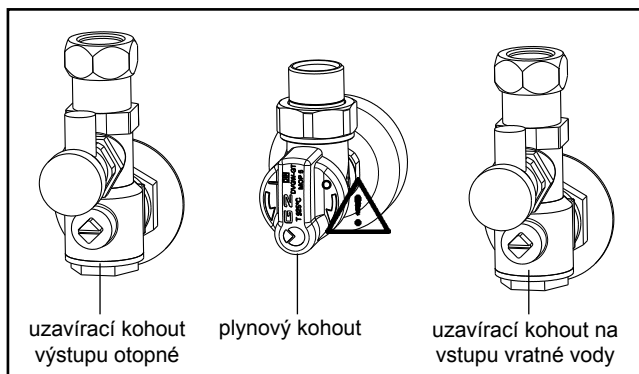
Pozor **Nepřidávejte žádné inhibitory, antikoroziční prostředky ani nemrzoucí směsi.**

- Veškeré komponenty zařízení odvzdušněte pomocí odvzdušňovacího klíče, dojde-li k prudkému poklesu tlaku, znovu doplňte vodu pod tlakem do 2 bar.
- Zkontrolujte vodotěsnost celého zařízení a připojených komponentů.



Pokud by těsnost nebyla zajištěna, hrozí nebezpečí poškození.

- Zapněte plynový kondenzační kotel červeným tlačítkem v logu WOLF (čerpadlo běží).
- Na krátkou dobu otevřete ruční odvzdušňovací ventil, pokud vzduch uniká, potom ho uzavřete.

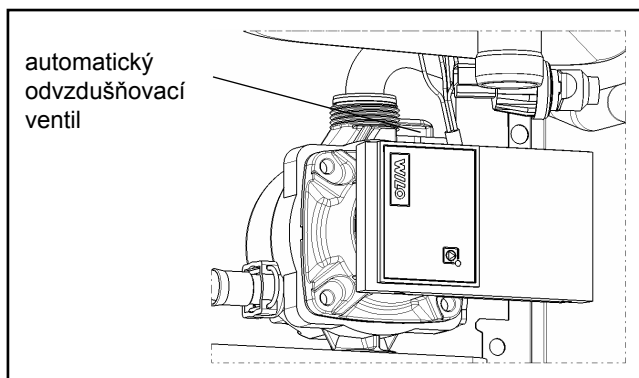


uzavírací kohout výstupu otopné

plynový kohout

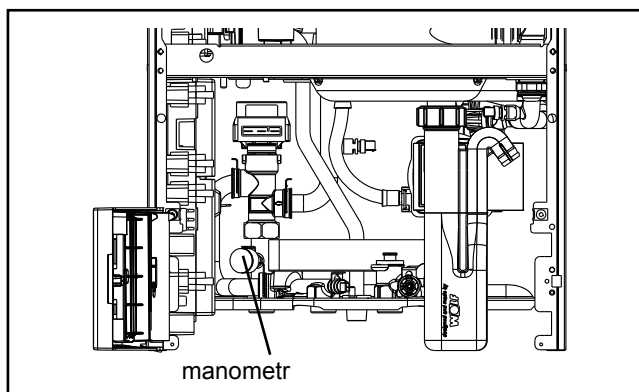
uzavírací kohout na vstupu vratné vody

Plynová přípojka: Nebezpečí otravy unikajícím plynem a nebezpečí výbuchu plynu.



automatický odvzdušňovací ventil

automatický odvzdušňovací ventil na čerpadle otopného okruhu



manometr

manometr



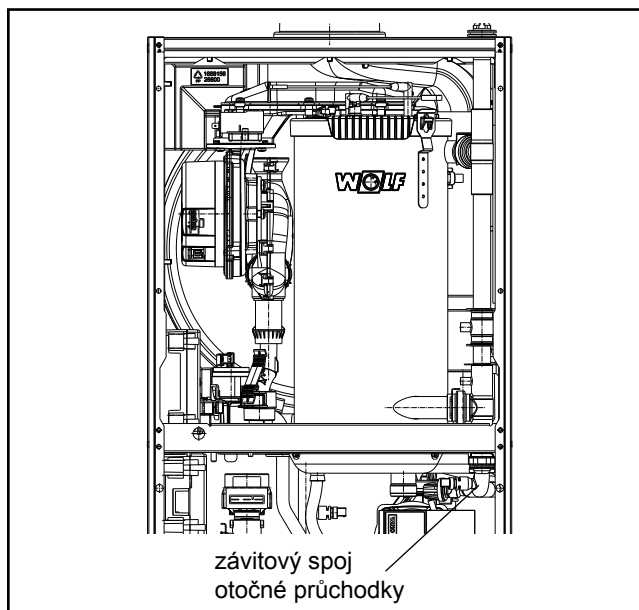
ruční odvzdušňovací ventil na krátkou dobu otevřete

Pozor Při montáži automatického odvzdušňovacího ventilu musí být šroubení v kruhovém prostupu fixováno ve dně spalovacího prostoru!

- Ještě jednou zkontrolujte tlak v zařízení a případně doplňte vodu.

Upozornění

Během trvalého provozu se otopný okruh odvzdušňuje samostatně čerpadlem otopného okruhu.



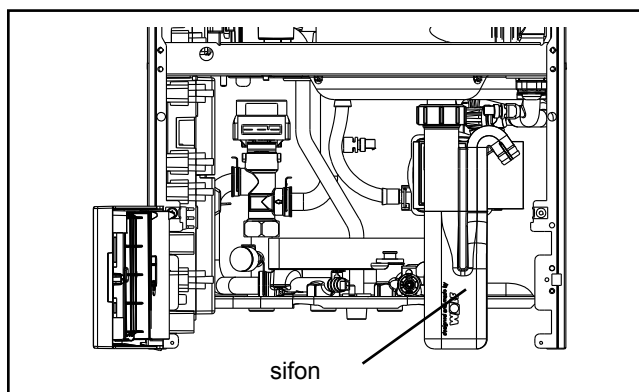
závitový spoj otočné průchodky

Naplnění sifonu

- Uzavřete přívod plynu, odstavte kotel.
- Demontujte sifon.
- Sifon naplňte vodou až po značku.
- Sifon namontujte.
- Otevřete plynový kohout.
- Zapněte plynový kondenzační kotel pomocí červeného provozního vypínače v logu WOLF a uveďte kotel do provozu.

Upozornění

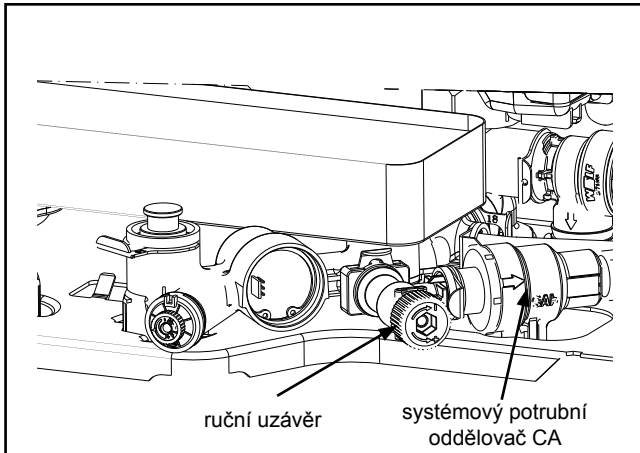
Sifon musí být volně průchodný (hromadění nečistot). Hadice odvodu kondenzátu musí být volně průchodná, nesmí vytvářet smyčky a ohyby, při neprůchodnosti může docházet k poruchám. Odvod kondenzátu musí být kontrolovatelný.



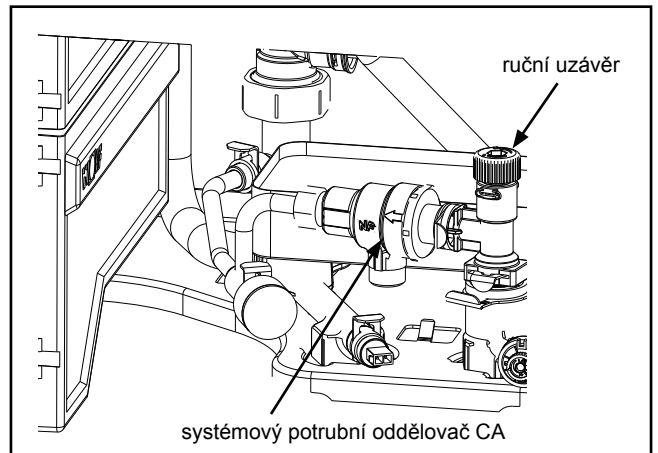
sifon

Volitelné varianty provedení (v závislosti na zemi určení):

Konfigurace s plnicím zařízením, k dispozici jsou dvě různá provedení.



Plnicí zařízení integrované v kotli při dodání



Plnicí zařízení, které lze do kotle dodatečně instalovat

Platné normy pro plnění zařízení

EN 1717 Ochrana proti znečištění pitné vody ve vnitřních vodovodech a všeobecné požadavky na zařízení na ochranu proti znečištění zpětným průtokem

EN 14367 zařízení na ochranu proti znečištění pitné vody zpětným průtokem – Zábрана proti zpětnému průtoku s různými nekontrolovatelnými tlakovými pásmy – Skupina C – Druh A

DIN 1988-100 (pro Německo) Technická pravidla pro instalace pitné vody.

Dále je třeba dodržovat příslušné vnitrostátní normy a směrnice pro montáž a obsluhu zařízení!

Pokyny k instalaci a provozu

Plnicí zařízení obsahuje systémový potrubní oddělovač CA (třídy B) podle EN 14367.

Systémové oddělovače typu CA jsou podle EN 1717 povoleny pro kapaliny až do kategorie nebezpečnosti 3 včetně (například otopná voda bez inhibitorů).

(První) plnění upravenou vodou (demineralizovanou vodou, apod.), odpovídá vyšší rizikové kategorii, pro kterou se nesmí systémové oddělovače CA používat.

Chcete-li zajistit dlouhodobý bezporuchový provoz plnicího zařízení, doporučuje se zařadit do rozvodu pitné vody lapač nečistot (jemný filtr).

Obsluha

Při plnění zařízení otočte ruční uzávěr do polohy otevřeno, sledujte stoupající tlak na tlakoměru nebo na zobrazovacím modulu kotle a systém naplňte na tlak cca 2 bary; po naplnění uzávěr vraťte do polohy zavřeno.

Údržba

Plnicí zařízení s potrubním systémovým oddělovačem CA je bezúdržbové.

Při úniku vody na výstupu ze systémového oddělovače CA není zaručena správná funkce systému; potrubní systémový oddělovač CA musí být proto vyměněn.

Vypouštění vytápěcího zařízení

- Červeným tlačítkem v logu WOLF vypněte plynový kondenzační kotel.
- Uzavřete plynový kohout.
- Teplotu v otopném okruhu nechte klesnout na min. 40 °C (nebezpečí opaření!).
- Zabezpečte, aby nedošlo k nechtěnému zapnutí.
- Otevřete vypouštěcí kohout (napouštěcí a vypouštěcí kohout).
- Otevřete odzdušňovací ventily na otopných tělesech.
- Vypusťte otopnou vodu.

Stanovení druhu plynu

Kondenzační kotel je vybaven elektronickou regulací spalování, reguluje poměr plyn – vzduch dle kvality plynu a zabezpečuje tak optimální spalování.

1. Druh plynu a Wobbeho index je nutno zjistit u dodavatele paliva. Druh plynu musí být uveden v protokolu o uvedení do provozu.
2. U provozu se zkapalněným plynem je nutno přestavit druh plynu (viz Přestavba na jiný druh plynu).
3. Otevřete plynový kohout.

Zemní plyn E/H 15,0:

$W_s = 11,4 - 15,2 \text{ kWh/m}^3 = 40,9 - 54,7 \text{ MJ/m}^3$

Zemní plyn LL 12,4:¹⁾

$W_s = 9,5 - 12,1 \text{ kWh/m}^3 = 34,1 - 43,6 \text{ MJ/m}^3$

Zkapalněný plyn B/P

$W_s = 20,2 - 24,3 \text{ kWh/m}^3 = 72,9 - 87,3 \text{ MJ/m}^3$

¹⁾ neplatí pro Rakousko/Švýcarsko

Wobbeho index v závislosti na druhu plynu

Kategorie plynu a připojovací tlak plynu

Země určení	Kategorie zařízení		Připojovací tlak v mbar (tlak plynu při 100% zatížení)					
			zemní plyn			zkapalněný plyn		
	zemní plyn	zkapalněný plyn	jmen.	min.	max.	jmen.	min.	max.
DE	II2N3P		20	18	25	50	42,5	57,5
AT	II2H3P		20	18	25	50	42,5	57,5
BE	I2N	I3B/P	20/25	18	30	30	25	35
ES, IE	II2N3+		20	18	25	28-30	25	35
						37	25	45
FR	II2N3B/P		20/25	18	30	30	25	35
FR	II2N3B/P		20/25	18	30	50	42,5	57,5
BA, BY	II2N3P		20	18	25	37	25	45
DK, EE, FI, GB, GR, HR, IT, LT, NO, PT, RO, RU, SE, SI, TR	II2N3B/P		20	18	25	30	25	35
BG, CZ, IS, ME, RS, SK, UA	II2N3B/P		20	18	25	37	25	45
CH	II2N3B/P		20	18	25	50	42,5	57,5
CY		I3B/P				30	25	35
CY		I3B/P				50	42,5	57,5
HU, NL	II2H3B/P		25	18	30	30	25	35
NL	II2N3B/P, II2EK3B/P		25	18	30	30	25	35
LU, LV, MT	I2N		20	18	25			
PL	II2E Lw3B/P, II2N3B/P		20	18	25	30	25	35



V případě, že připojovací tlak plynu není v uvedeném rozmezí, nelze provádět žádné nastavení a zařízení není možné uvést do provozu.

Kategorie plynu se skupinou „N“ označují samočinně kalibrující systém (automatické přizpůsobení všem druhům plynu 2. skupiny, ke které patří zemní plyn E, H, L, LL) dle EN 437.

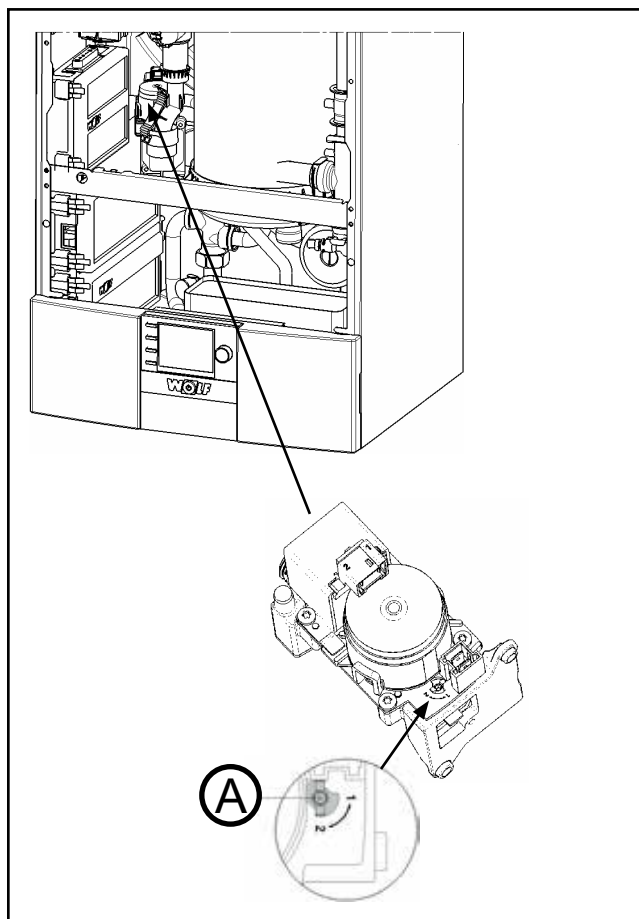
Přestavba na jiný druh plynu (jenom u provozu se zkapalněným plynem)

U provozu se zkapalněným plynem je nutno přestavit druh plynu.

1. Plynový kondenzační kotel musí být mimo provoz. Uzavřete plynový kohout.

Pozor Kotel se po přijetí požadavku na teplo automaticky zapne, i když ještě není správně nastaven druh plynu.

2. Regulační šroub **A** nastavte na plynovém ventilu na „2“.
3. Stiskněte červené tlačítko a zapněte kotel.
4. Na servisní úrovni nastavte druh plynu.
 - Stiskněte tlačítko → Hlavní menu.
 - Otáčením a stiskem ovladače vyberte servisní úroveň.
 - Zadejte servisní kód „1111“ a potvrďte ho.
 - Vyberte úroveň HG a parametr HG12 nastavte na zkapalněný plyn (LPG).
 - Opusťte servisní úroveň.
 - Aktualizujte typový štítek.
K typovému štítku nalepte nálepku Nastaveno na zkapalněný plyn (příložená).
Změna druhu plynu musí být uvedena v revizní knize kotle.



přestavba na jiný druh plynu

Kontrola tlaku v plynové přípojce

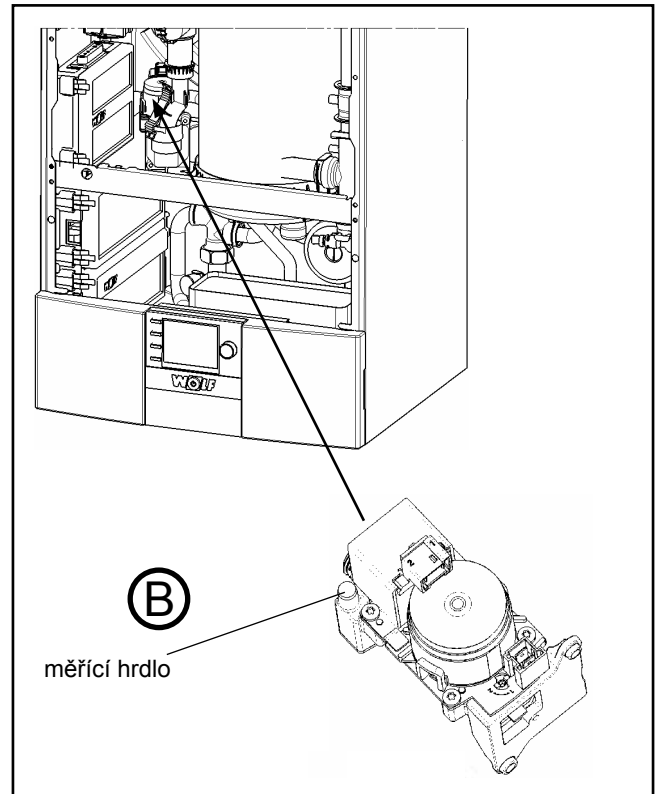


Příпустné hodnoty jsou uvedeny v tabulce Kategorie plynu a připojovací tlak plynu. Plynovou instalaci směji provádět pouze odborně způsobilé osoby. Při neodborné manipulaci může dojít k úniku plynu, hrozí nebezpečí výbuchu, udušení a otravy.

1. Plynový kondenzační kotel musí být mimo provoz. Uzavřete plynový kohout.
2. Uvolněte uzavírací šroub (B) na měřícím hrdle kombinovaného plynového ventilu, nevyšroubujte jej.
3. Připojte manometr.
4. Otevřete plynový kohout.
5. Zapněte plynový kotel.
6. Po startu kotle při 100% zatížení odečtěte tlak plynu v přívodním potrubí na tlakoměru a zanepte je do protokolu o uvedení do provozu.
7. Vypněte plynový kotel, uzavřete plynový kohout, odpojte manometr a měřící hrdlo opět řádně uzavřete uzavíracím šroubem.
8. Otevřete plynový kohout.
9. Zkontrolujte těsnost uzavíracího šroubu na kombinovaném plynovém ventilu.
10. Vyplňte přiložený informační štítek a nalepte jej na vnitřní stranu pláště.
11. Kotel znovu zavřete.



Nebudou-li všechny šrouby řádně utaženy, hrozí nebezpečí úniku plynu a následné nebezpečí výbuchu, udušení nebo otravy.



přestavba na jiný druh plynu

Nastavení výkonu (parametr HG04)

Nastavení výkonu lze měnit regulátorem se sběrníkovou adresou, který je součástí příslušenství Wolf.

Vytápěcí výkon je určen počtem otáček ventilátoru spalovacího vzduchu. Snížením počtu otáček ventilátoru podle tabulky se přizpůsobí max. vytápěcí výkon při 80/60 °C pro zemní plyn H a zkapalněný plyn.

Kotel 14 kW

Ukazatel (%)	¹⁾	30	40	50	60	70	80	84 ²⁾	90	100
Vytápěcí výkon (kW)	1,9	3,5	5,1	6,7	8,2	9,8	11,3	11,6	12,3	13,5

Kotel 20 kW

Ukazatel (%)	¹⁾	30	40	50	60	70	75 ²⁾	80	90	100
Vytápěcí výkon (kW)	3,8	5,5	7,9	10,3	12,6	15,0	16,7	17,4	19,8	22,2

Kotel 24 kW

Ukazatel (%)	¹⁾	30	40	50	60 ²⁾	70	80	90	100
Vytápěcí výkon (kW)	4,8	7,3	10,2	13,0	16,7	18,6	21,5	24,3	27,1

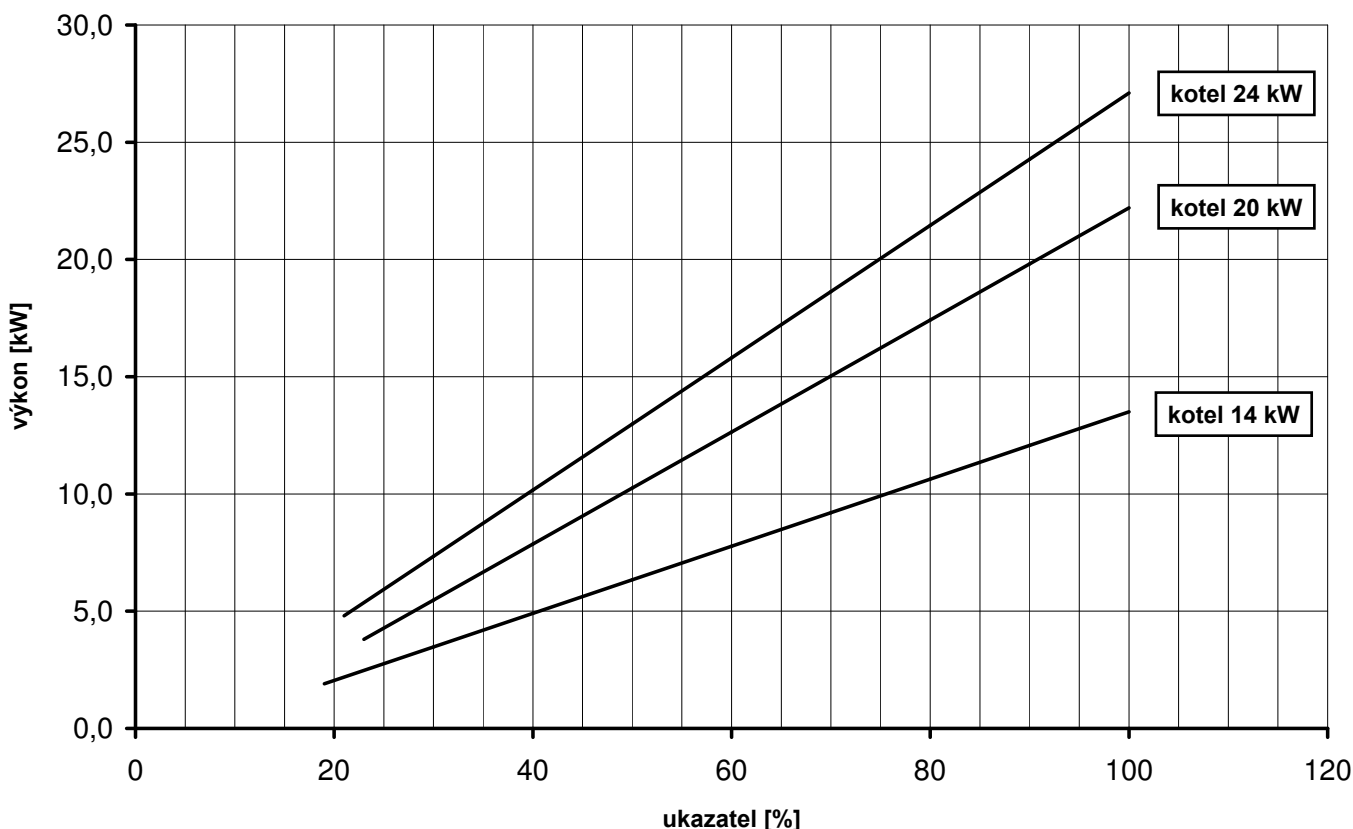
Nastavení výkonu

¹⁾ minimální výkon kotle

²⁾ maximální výkon kotle pro Švýcarsko – zkapalněný plyn

Nastavená hodnota parametru HG04 musí být uvedena v protokolu o uvedení do provozu.

Omezení maximálního výkonu kotle platné při teplotě otopné/vratné vody 80/60 °C.



Kondenzační kotel je vybaven elektronickou regulací spalování, která zabezpečuje optimální kvalitu spalování. Při prvním uvedení kotle do provozu a údržbě je potřebné pouze kontrolní měření CO, CO₂ a příp. O₂.

Při měření parametrů spalin musí být přední víko kotle těsně uzavřeno.

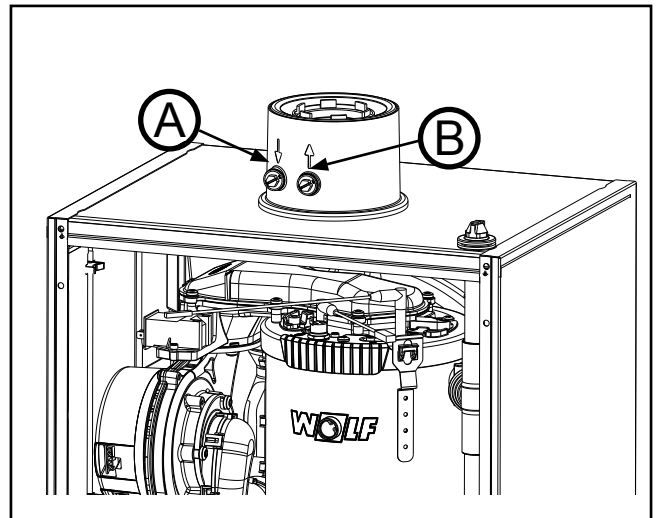
Parametr pro přizpůsobení délky odvodu spalin HG45 musí být předem nastaven podle připojené tabulky (viz popis HG43 v kapitole Popis parametrů).

Pozor V případě jakékoli změny komponentů řídicí desky CGB-e, směšovacího zařízení, hořáku a uzávěru plynu musí odborně způsobilá osoba provést měření spalin.

Upozornění: Po každém zapnutí kotle regulace spalování automaticky provede kalibraci, během procesu kalibrace se mohou hodnoty CO krátkodobě zvýšit. Měření emisí je proto vhodné provést nejdříve 60 sekund po startu hořáku.

Měření přívodu nasávaného vzduchu

1. Odstraňte šroub **(A)** z levého měřicího hrdla.
2. Otevřete plynový kohout.
3. Zaveďte měřící sondu (postupujte podle návodu ke konkrétnímu analyzátoru spalin).
4. Uveďte plynový kondenzační kotel do provozu a pomocí tlačítek funkcí nastavte na servisní provoz.
5. Změřte teplotu a obsah CO₂.
6. V případě, že u koncentrického přívodu vzduchu a odvodu spalin je obsah CO₂ > 0,3 %, naměřený ve vzduchovodu, znamená to, že v odvodu spalin je netěsnost, kterou je třeba odstranit.
7. Po skončení měření plynový kondenzační kotel vypněte, vyjměte měřící sondu a měřící hrdlo uzavřete. Dbejte, aby šroub řádně dosedl!



měření nasávaného vzduchu a parametrů spalin

Měření parametrů spalin při uzavřeném kotli

Pozor Pokud je měřící otvor otevřený, mohou do místnosti unikat spaliny. Hrozí nebezpečí udušení.

1. Odstraňte šroub **(B)** z pravého měřicího hrdla.
2. Otevřete plynový kohout.
3. Zaveďte měřící sondu.
4. Uveďte plynový kondenzační kotel do provozu a pomocí tlačítek funkcí nastavte na servisní provoz.
5. Po 60 sekundách provozu změřte hodnoty spalin při maximálním a potom při minimálním výkonu.
6. Hodnoty spalin (přípustné hodnoty jsou uvedeny v tabulce).

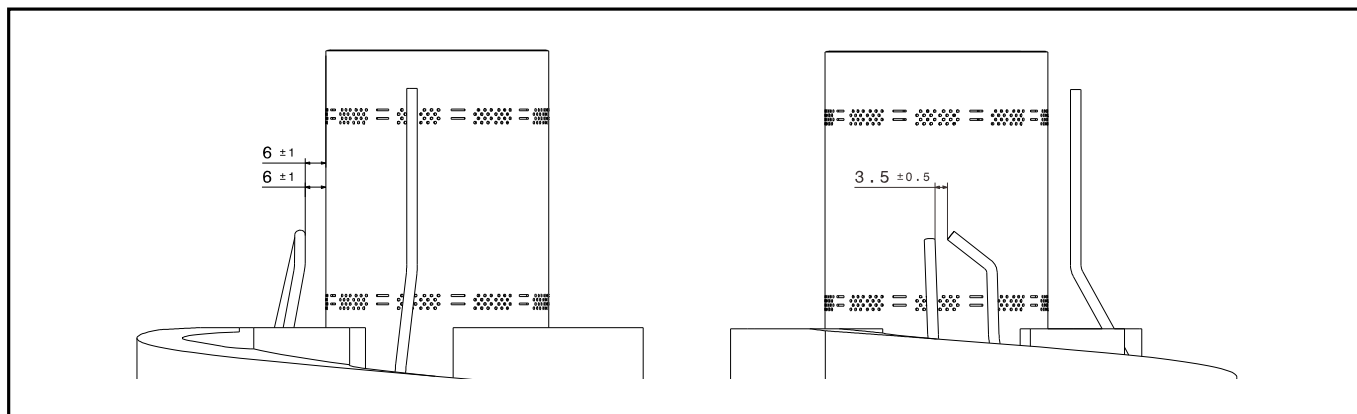
Kotel 14/20/24 kW			
Druh plynu	CO ₂ v %	O ₂ v %	Lambda
Zemní plyn E/H/LL	7,8 – 9,8 ¹⁾	3,5 – 7,0	1,35
Zkapalněný plyn (G31)	9,1 – 11,4 ²⁾		+/- 0,15

¹⁾ výchozí hodnoty CO₂ max. = 11,7 % (G20)
²⁾ výchozí hodnoty CO₂ max. = 13,7 % (G31)

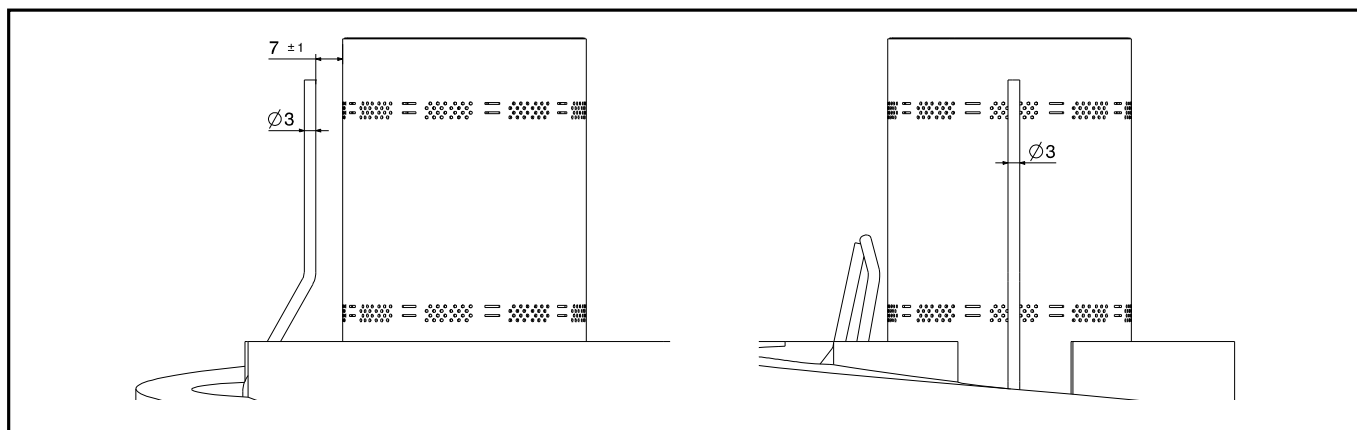
7. Po skončení měření plynový kondenzační kotel vypněte, vyjměte měřící sondu a měřící hrdlo uzavřete. Dbejte, aby šroub řádně dosedl!
8. Zkontrolujte větrací a spalinový systém.

Pokud jsou naměřené hodnoty CO₂ nebo O₂ mimo příslušný rozsah, postupujte podle následujících kroků:

1. Zkontrolujte ionizační elektrodu a připojovací kabel.
2. Zkontrolujte vzdálenosti elektrod.



vzdálenost zapalovací elektrody



vzdálenost ionizační elektrody

Zkontrolujte opotřebení a znečištění elektrod.

Elektrody opatrně očistěte malým kartáčkem (ne drátěným kartáčkem) nebo smirkovým papírem.

Zkontrolujte vzdálenosti. Jestliže vzdálenosti neodpovídají výkresu nebo jsou elektrody poškozené, musí být elektrody včetně těsnění vyměněny a vzdálenosti správně nastaveny.

Upevňovací šrouby elektrod smějí být utahovány pouze momentovým klíčem s nastavením na 3,0 Nm.

3. Po provedených úkonech na ionizační elektrodě musí být provedena nová 100 % kalibrace
→ viz popis HG43 v kapitole Popis parametrů.
4. Pokud jsou hodnoty CO₂ nebo O₂ stále mimo odpovídající rozsah emisních limitů, mohou být upraveny pomocí parametru HG43.



Přestavbu smějí provádět pouze odborné subjekty prokazatelně vyškolené výrobcem nebo distributorem.

Přestavbu lze provést z kombinovaných kotlů na nekombinované se zásobníkovým ohřivačem vody a obráceně (neplatí pro CGB-2-14). K tomu je potřebná sada pro přestavbu z nabídky příslušenství Wolf.

Při přestavbě je třeba postupovat následovně:

1. Kombinovaný kotel na nekombinovaný se zásobníkovým ohřivačem vody

- Kotel odpojte ze sítě.
- Plynový kondenzační kotel musí být mimo provoz. Uzavřete plynový kohout.
- Uzavřete/vypusťte potrubí otopného okruhu, teplé a studené vody.
- Rozpojte elektrické konektory od snímače průtoku a od snímače na výstupu teplé vody.
- Odpojte přívod studené vody a výstup teplé vody na přípojovací konzole kombinovaného kotle.
- Odmontujte sifon.
- Demontujte deskový výměník pomocí dvou rýhovaných šroubů pod konzolou (šrouby s vnitřním šestihranem).
- Uvolněte oba pojistné kroužky, které na konzole fixují blok přívodu teplé vody a blok vratné vody.
→ uvolněte pojistný kroužek dvěma šroubováky, jedním podržte jeden konec a druhým za druhý konec pojistný kroužek uvolněte,
→ špičatými kleštěmi jej pak stáhněte.
- Uvolněte konektor k třicestnému ventilu a na bloku vratné vody.
- Odejměte odpojené montážní celky.
- Namontujte zpět výstupní a vratné potrubí ohřivače vody. Trubky na třicestném ventilu a na bloku vratné otopné vody zafixujte přípojovací sadou. Pak připojení zafixujte oběma pojistnými kroužky na přípojovací konzolu.
- Ty pak přizpůsobte volným přípojkám na přípojovací konzole.
- Snímač zásobníku připojte na přípojovací lišče regulace.
- Namontujte naplněný sifon.
- Potrubí otopného okruhu, lištu elektrické přípojky vody otevřete/naplňte.

2. Přestavba kotle se zásobníkovým ohřivačem vody na kombinovaný kotel

- Kotel odpojte ze sítě.
- Plynový kondenzační kotel musí být mimo provoz. Uzavřete plynový kohout.
- Uzavřete/vypusťte potrubí otopného okruhu, teplé a studené vody.
- Odmontujte výstupní a vratné potrubí ohřivače vody.
- Uzavřete snímač ohřivače vody.
- Namontujte bloky výstupního a vratného potrubí teplé vody.
- Namontujte deskový výměník.
- Připojte elektrické přípojky na snímač průtoku a snímač teploty ohřáté vody.
- Potrubí otopného okruhu, teplé a studené vody otevřete/naplňte.

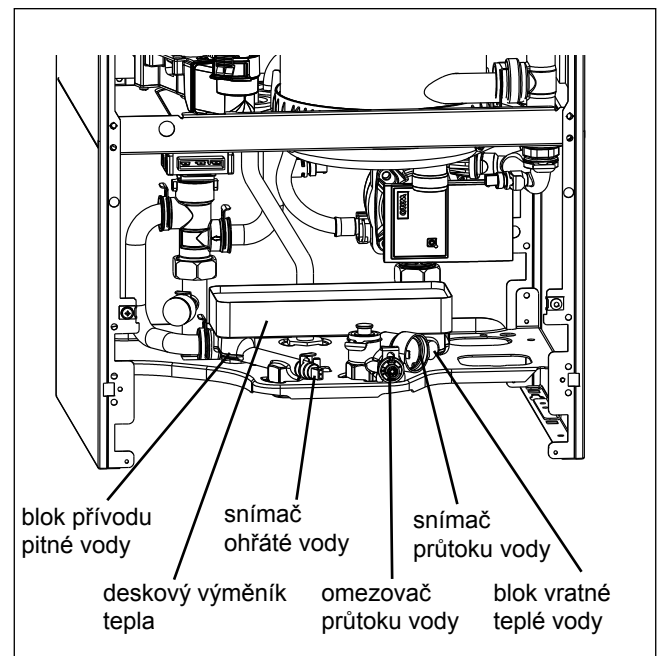


Po přestavbě musí být při připojení síťovým napájením proveden „Masterreset“. Jinak není rozpoznán požadavek na dodávku tepla. Všechny parametry se opět nastaví na původní hodnoty nastavené od výrobce.

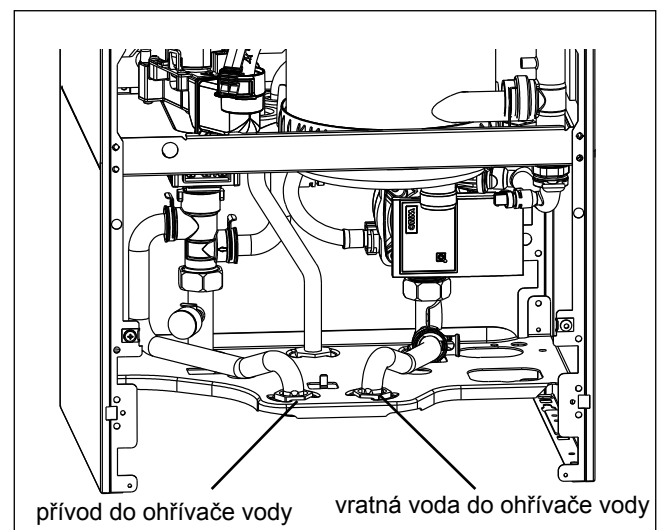
Pokud jste na zařízení dříve provedli změny parametrů regulace, je nutné tyto změny poznamenat a po kompletním resetu je znovu nastavit.

Reset parametrů se provede následujícím způsobem:

- Stiskněte otočný ovladač na zobrazovacím modulu.
- Nastavte v menu servisní úroveň a potvrďte.
- Zadejte heslo pro vstup do servisní úrovně otáčením a stisknutím ovladače: 1111.
- Otočte na reset parametrů → Nastavení od výrobce ANO



přípojovací potrubí kombinovaného kotle



demontovaný přípojovací blok

Kombinovaný kotel má nastavitelný omezovač průtoku (odebraného množství teplé vody).

Omezovač průtoku je od výrobce dodáván s vložkou omezovače průtoku nakonfigurovanou v závislosti na typu kotle.

Podle verze pro konkrétní zemi určení lze v případě potřeby zvolit různé vložky omezovače průtoku s různými průtoky:

Zelená: **7 l/min**

Oranžová: **9 l/min**

Červená: **12 l/min**

Postup:



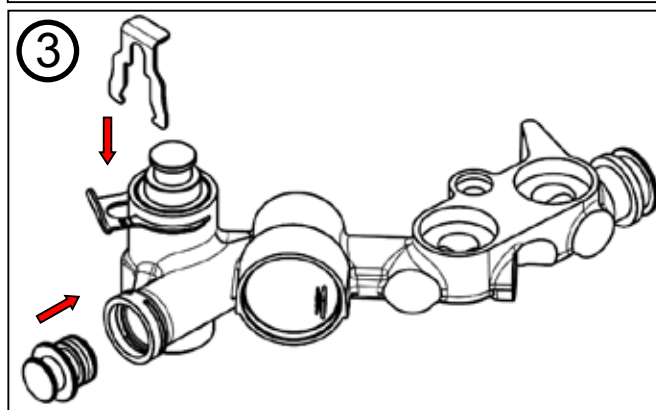
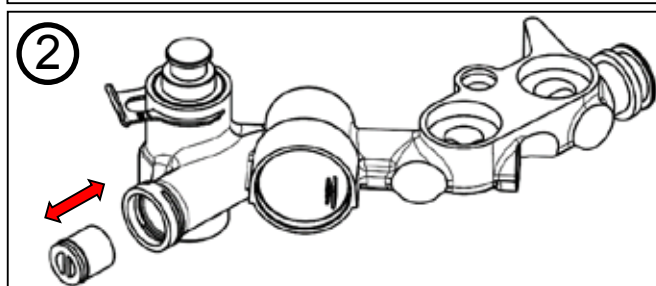
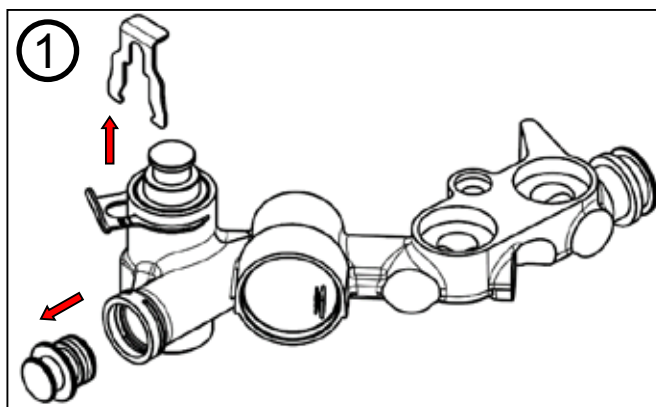
Kombinovaný plynový kotel vypněte.
Uzavřete přívod studené vody a vypusťte po zchlazení okruh teplé vody.

1. Při výměně vložky vytáhněte svorku a těsnicí zátku.
2. Stávající vložku vyjměte a vložte novou vložku do správné (viz obrázek) koncové polohy.
3. Zatlačte zátku úplně dovnitř a provlékněte svorku, abyste zátku zajistili.
Pak otevřete přívod studené vody a uveďte kombinovaný plynový kotel opět do provozu.

Dosažitelné zvýšení teploty

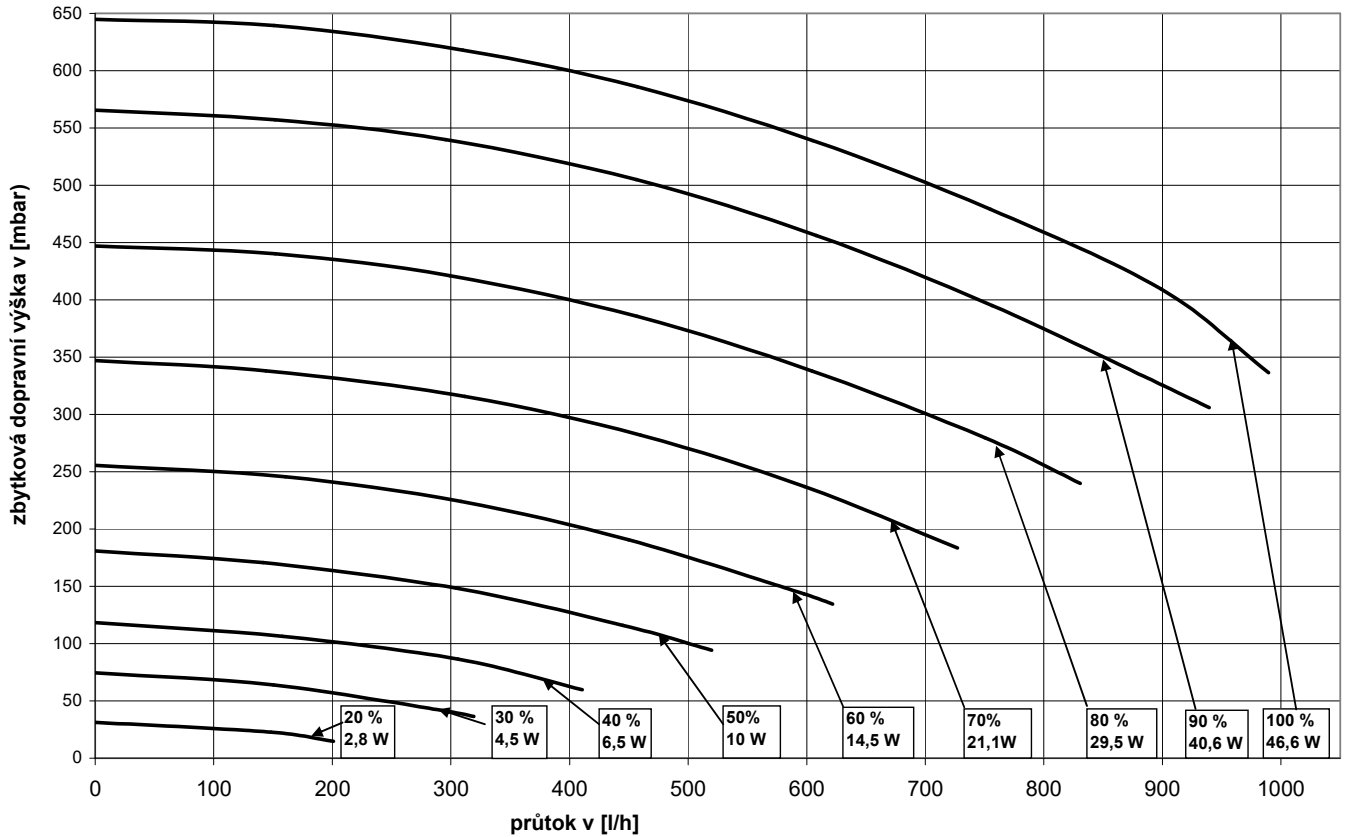
Typ kotle	Zelená	Oranžová	Červená ¹⁾
CGB-2K-20	45 K	35 K	20 K
CGB-2K-24	50 K	45 K	30 K

¹⁾ především pro Itálii, Francii a Španělsko



výměna omezovače průtoku

Zbytková dopravní výška úsporného čerpadla (EEI < 0,20)



Popis funkcí úsporného čerpadla (EEI < 0,20)	Vytápění	<p>Jsou možné 3 provozní režimy s modulačním čerpadlem:</p> <p>1. Lineární regulace otáček čerpadla podle výkonu hořáku (lineární) Čerpadlo moduluje otáčky podle výkonu hořáku proporcionálně, tzn. při maximálním zatížení hořáku se nastaví maximální otáčky čerpadla odpovídající režimu Vytápění a při minimálním výkonu hořáku se nastaví minimální otáčky čerpadla pro režim Vytápění. Výkony hořáku a čerpadla se tedy regulují v závislosti na potřebném tepelném zatížení. Modulací výkonu čerpadla se snižuje spotřeba elektrické energie.</p> <p>2. Regulace teplotního spádu (dT) Cílem této regulace je prostřednictvím udržování předem zadaného teplotního spádu co možná nejvíce využívat efekt kondenzačního tepla a minimalizovat elektrickou energii potřebnou pro pohon čerpadla.</p> <p>3. Nastavení otáček čerpadla na pevnou hodnotu (konstantní otáčky) Čerpadlo otopného okruhu se otáčí jak při minimálním, tak i při maximálním výkonu hořáku s konstantními otáčkami. Výkon čerpadla není regulován v závislosti na potřebném tepelném zatížení a spotřeba elektrické energie není redukována.</p>
	ohřev vody	Čerpadlo otopného okruhu není modulováno, nýbrž se otáčí s předem nastavenými konstantními otáčkami pro režim Ohřev vody (viz tabulka nastavení otáček čerpadla od výrobce).
	pohotovostní provoz	Čerpadlo není v provozu, pokud je přístroj v pohotovostním režimu Standby.
Nastavení provozu	Regulaci otáček čerpadla lze nastavit změnou parametru HG37.	

**Nastavení od výrobce
Otáčky čerpadla**

Výkon kotle	Vytápění		Ohřev vody	Vytápění Standby*
	maximální	minimální		
14 kW	70 %	45 %	55 %	45 %
20 kW	70 %	45 %	75 %	45 %
24 kW	70 %	45 %	85 %	45 %

* jako Vytápění minimální

Odstranění problémů

Problém	Náprava
Některá otopná tělesa dostatečně nehřejí.	Proveďte hydraulické vyvážení, tzn. snižte průtoky u teplejších topných těles. Zvyšte otáčky čerpadla (HG16).
V přechodném období není dosaženo požadované prostorové teploty.	Nastavte požadovanou prostorovou teplotu na regulátoru na vyšší hodnotu, například nastavením požadované korekce ± 4 . (viz Návod k obsluze BM-2)
Při velmi nízkých venkovních teplotách není dosaženo požadované prostorové teploty.	Nastavte strmější topnou křivku na regulátoru, popř. zvyšte teplotu na přívodu otopné vody při výpočtové venkovní teplotě.

Následující protokol musí být při uvedení do provozu kompletně vyplněn kvalifikovaným servisním technikem!

Pracovní úkony při uvedení do provozu	Naměřené hodnoty nebo potvrzení
1.) Výrobní číslo na typovém štítku	_____ <input type="checkbox"/>
2.) Elektrická kabeláž/připojení/jištění podle technických údajů z návodu k montáži a obsluze a podle předpisů zkontrolováno?	_____ <input type="checkbox"/>
2.) Je zařízení propláchnuto?	_____ <input type="checkbox"/>
3.) Je zařízení naplněno a úprava vody provedena podle Pokynů pro navrhování úpravy vody? - nastavena hodnota pH - nastavena celková tvrdost - elektrická vodivost	_____ hodnota pH _____ °dH _____ μS/cm
4.) Odvzdušnění kotle i zařízení provedeno?	_____ <input type="checkbox"/>
5.) Nastavený tlak v systému 1,5 – 2,0 bar?	_____ <input type="checkbox"/>
6.) Kontrola těsnosti hydrauliky provedena?	_____ <input type="checkbox"/>
7.) Sifon naplněn?	_____ <input type="checkbox"/>
8.) Plynový ventil nastaven na příslušný plyn?	zemní plyn <input type="checkbox"/> zkapalněný plyn <input type="checkbox"/> Wobbeho-index _____ kWh/m ³ výhřevnost paliva _____ kWh/m ³
9.) Kontrola tlaku na plynové přípojce provedena? (Tlak připojení plynu měřte při plném zatížení.)	_____ mbar <input type="checkbox"/>
10.) Nastavení druhu plynu v servisním parametru HG12 provedeno?	zemní plyn <input type="checkbox"/> zkapalněný plyn <input type="checkbox"/>
11.) Nastavení požadovaného výkonu v servisním parametru HG04 provedeno?	_____ % <input type="checkbox"/>
12.) Štítek s druhem plynu a topným výkonem vylepen?	_____ <input type="checkbox"/>

Pracovní úkony při uvedení do provozu	Naměřené hodnoty nebo potvrzení
13.) Kontrola tlaku na plynové přípojce provedena?	<input type="checkbox"/>
14.) Montáž opláštění kotle provedena?	<input type="checkbox"/>
15.) Kotel zapnut, regulace vypnuta/nastaven režim Standby?	<input type="checkbox"/>
16.) Základní nastavení regulace provedeno? (např. ECO/ABS; přepínání zima/léto; ekonomický faktor; funkce ochrany před legionellami; hlášení o údržbě; atd.)	<input type="checkbox"/>
17.) Nastavení délky potrubí koncentrického spalínovodu v parametru HG45 podle tabulky Přizpůsobení délky potrubí koncentrického spalínovodu provedeno?	<input type="checkbox"/>
18.) Měření spalin (servisní režim, s horním zatížením a uzavřeným zařízením): - teplota spalin brutto _____ t_A [°C] - teplota nasávaného vzduchu _____ t_L [°C] - teplota spalin netto _____ $(t_A - t_L)$ [°C] - obsah oxidu uhličitého (CO ₂) _____ % (pož. hodnota: zemní plyn 7,8-9,8 %; zkapalněný plyn 9,1-11,4 %) - obsah oxidu uhelnatého (CO)O _____ ppm	<input type="checkbox"/>
19.) Kontrola přívodu vzduchu/odvodu spalin provedena?	<input type="checkbox"/>
20.) Kontrola konfigurace zařízení a popř. změněný parametr HG40 v menu Servis provedena?	<input type="checkbox"/>
21.) Zkouška funkčnosti provedena? (kontrola provozu vytápění a ohřevu vody)	<input type="checkbox"/>
22.) Stanovený pracovník obsluhy zaškolen, provozní předpisy předány?	<input type="checkbox"/>
23.) Uvedení do provozu potvrzeno?	<input type="checkbox"/>
..... (Místo, datum, razítko/podpis kvalifikovaného pracovníka)	

Kontrola teploty

Havarijní termostat spalovací komory (eSTB)

Snímač teploty spalovací komory je příložený snímač umístěný na spirálovém potrubí výměníku tepla. Skládá se ze dvou termistorových snímacích perliček, které společně zabezpečují funkci havarijního bezpečnostního termostatu kotle (eSTB). Současně snímač teploty spalovací komory plní funkci omezovače teploty vody (TW).

Omezovač teploty vody se vypíná při teplotě > 102 °C. Dojde k vypnutí hořáku, aniž by byl zablokován kotel. Porucha → chybový kód 06. Po poklesu teploty pod vypínací hodnotu se kotel automaticky uvede do chodu.

Vypínací teplota havarijního termostatu je ≥ 108 °C. Dojde k vypnutí hořáku a nastane porucha, která zablokuje celý kotel → chybový kód 02. Po poklesu teploty pod vypínací hodnotu se kotel po potvrzení poruchy automaticky znovu uvede do chodu.

Snímač teploty kotle (snímač regulace)

Snímač teploty kotle ve výstupním potrubí před třífázovým přepínacím ventilem slouží jako snímač regulace. Kotel je regulován podle zde zjištěné teploty. Maximální možná teplota kotle je 85 °C (nastavení od výrobce). Je-li tato teplota překročena, dojde k vypnutí kotle a k taktování hořáku (nastavení od výrobce na dobu 7 min.).

Snímač teploty spalin

Snímač teploty spalin vypne kotel, když je teplota spalin > 110 °C. To vede k poruše, která kotel zablokuje → chybový kód 07.

Teplota spalin je zjišťována snímačem v kondenzátní vaně.

Havarijní termostat ve víku spalovací komory – STB (termostat)

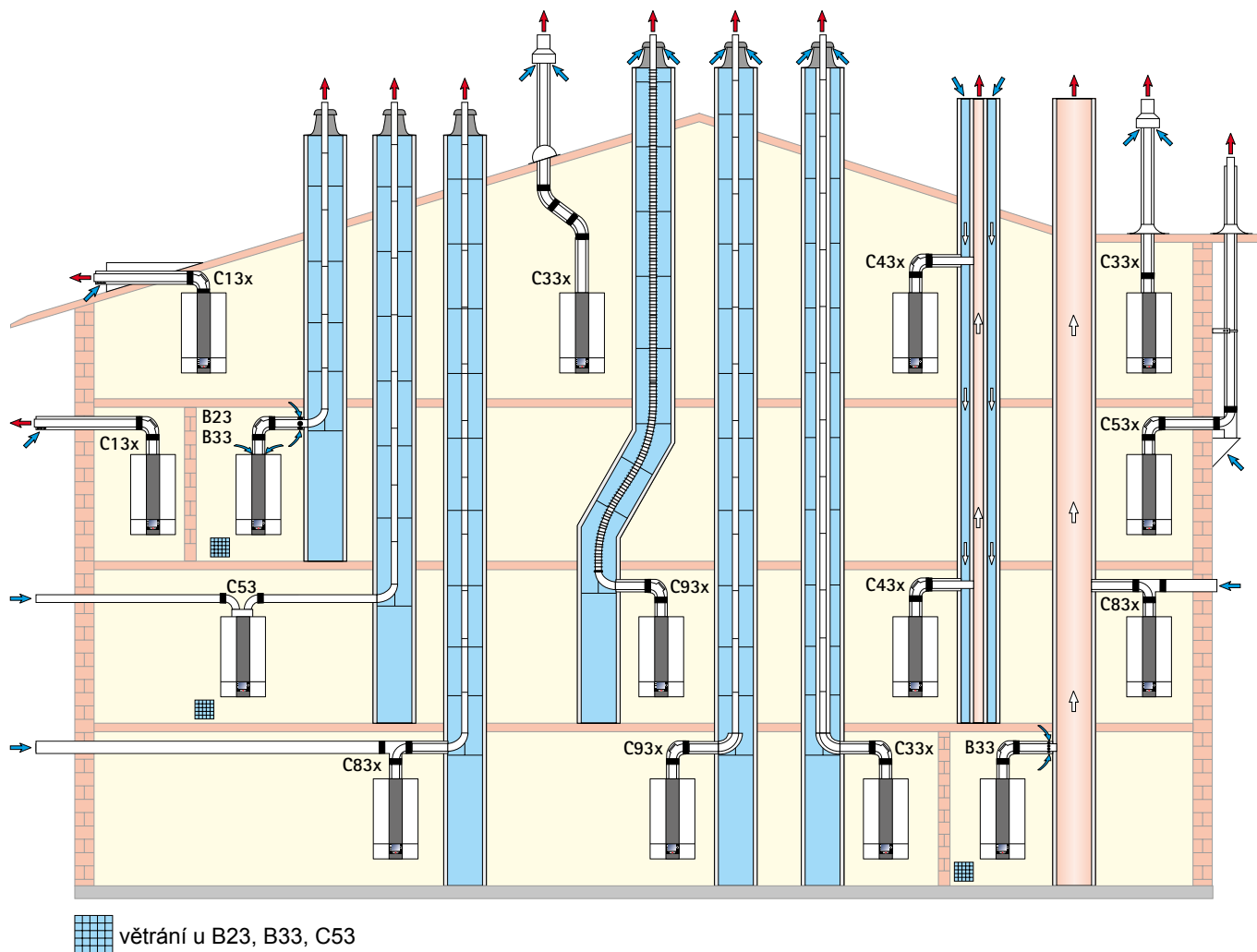
Termostat STB vypíná kotel při teplotě > 185 °C. To vede k zablokování a hlášení poruchy → chybový kód 01.

Monitorování tlaku v systému

Opatření pro zajištění požární ochrany

Kotel má tlakový snímač, který sleduje provozní tlak v otopném okruhu. Klesne-li tlak v systému pod 0,8 baru, na displeji se zobrazí varovné hlášení. Klesne-li tlak v systému pod 0,5 baru, vede to k vypnutí hořáku, aniž by byl zablokován kotel. Pokud se tlak opět zvýší nad hranici pro vypínání, kotel se automaticky uvede do chodu.

Přívod vzduchu a odvod spalin



Upozornění k vícenásobné instalaci

Bod	Bezpečný tlakový rozdíl podle ČSN EN 15502-2-1	CGB-2-14	CGB-2-20	CGB-2-24
a	maximální bezpečný tlakový rozdíl při nejnižší tepelné zátěži ($\Delta p_{max, saf(max)}$)	25		
b	maximální bezpečný tlakový rozdíl při nejvyšší tepelné zátěži ($\Delta p_{max, saf(min)}$)	87	78	78
c	maximální bezpečný tlakový rozdíl na startu ($\Delta p_{max, saf(start)}$)	25		
d	maximální funkční tlakový rozdíl při nejvyšší tepelné zátěži ($\Delta p_{max, func(max)}$)	25		
e	nejmenší bezpečný tlakový rozdíl ($\Delta p_{min, saf}$)	-200		

Přívod vzduchu a odvod spalin

Varianty provedení			Maximální délka ¹⁾ [m]		
			do 14 kW	do 20 kW	do 24 kW
B23	odvod spalin v šachtě a vzduch podporující hoření přímo nad kotlem (závislý na vzduchu v místnosti)	DN60 DN80	45 –	25 50	21 50
B33	odvod spalin v šachtě do komína s vodorovnou koncentrickou přípojkou (závislý na vzduchu v místnosti)	DN60 DN80	43 50	23 50	19 50
B33	odvod spalin do komína odolného proti vlhkosti s vodorovnou koncentrickou přípojkou (závislý na vzduchu v místnosti)		Výpočet podle EN 13384 (výrobce LAS)		
C13x	vodorovný koncentrický kouřovod procházející šikmou střechou (nezávislý na vzduchu v místnosti, střešní arkýř součástí stavební přípravy)	DN60/100 DN80/125	10 10	10 10	10 10
C33x	svislý koncentrický kouřovod procházející šikmou nebo plochou střechou; svislý koncentrický odvod vzduch/spalin pro zabudování do šachty (nezávislý na vzduchu v místnosti)	DN60/100	16	14	12
		DN80/125	17	22	26
		DN110/160	18	25	30
C43x	odvod spalin napojený do komína odolného proti vlhkosti (LAS), maximální délka roury od středu kolena na kotli po připojení 2 m (nezávislý na vzduchu v místnosti)		Výpočet podle EN 13384 (výrobce LAS)		
C53	připojení do odvodu spalin v šachtě a přívod vzduchu skrz vnější stěnu (nezávislý na vzduchu v místnosti) 3 m přívod vzduchu včetně	DN80/125	50	50	50
C53x	připojení do odvodu spalin na fasádě (nezávislý na vzduchu v místnosti) přívod vzduchu na spalování skrz vnější stěnu	DN60/100	46	24	20
		DN80/125	50	50	50
C53x	připojení do odvodu spalin v šachtě a přívod vzduchu na spalování skrz vnější zeď (nezávislý na vzduchu v místnosti)	DN80/125	50	50	50
C83x	připojení koncentricky do komína odolného proti vlhkosti a přívod vzduchu na spalování skrz vnější stěnu (nezávislý na vzduchu v místnosti)		Výpočet podle EN 13384 (výrobce LAS)		
C93x	odvod spalin pro zabudování do šachty přípojka DN 60/100, vertikální DN 60	tuhý	17	17	17
		pružný	13	13	13
C93x	odvod spalin pro zabudování do šachty přípojka DN 60/100, resp. DN 80/120, vertikální DN 80	tuhý pružný	18 14	21 17	26 22

¹⁾ Maximální délka odpovídá celkové ekvivalentní délce od kotle k vyústění odvodu spalin.

Disponibilní dopravní tlaky ventilátoru najdete v technických údajích.

Upozornění: Systémy C33x a C83x jsou vhodné i pro instalaci v garážích.

Výpočet byl proveden s ohledem na tlakové podmínky (geodetická výška 325 m). Příklady montáže je třeba podle potřeby přizpůsobit stavebním předpisům v příslušné zemi. Otázky týkající se instalace, zejména revizních dílů a přívodu vzduchu (nad 50 kW musí být vždy zabezpečeno větrání), je třeba vyřešit se specializovanou kominickou firmou.

Údaje o délce platí pouze pro koncentrický spalinovod a odvod spalin, a to pouze pro originální díly Wolf.

Systémy pro přívod vzduchu/odvod spalin DN 60/100, DN 80/125 a DN 110/160 jsou systémově certifikovány pro plynové kotle Wolf.

Použit možno dále uvedené systémy pro přívod vzduchu/odvod spalin nebo spalinovody s certifikací CE-0036-CPD-9169003:

- spalinovod DN 60, DN 80, DN 110, DN 125 a DN 160
- koncentrické systémy pro přívod vzduchu/odvod spalin DN 60/100, DN 80/125 a DN 110/160
- koncentrický spalinovod (na fasádě) DN 80/125
- flexibilní spalinovod DN 60, DN 80 a DN 110

Potřebné identifikační štítky a certifikáty jsou přiloženy k příslušnému příslušenství Wolf.

Navíc je třeba dodržet přiložené návody k montáži. Tabulkové údaje jsou platné pouze pro systémové prvky Wolf.

Obecná upozornění

Především z bezpečnostně technických důvodů se směji pro spalinovody a koncentrické spalinovody používat pouze originální certifikované díly. Uváděné hodnoty jsou platné pro originální díly Wolf.

Příklady montáže je třeba podle potřeby přizpůsobit stavebním předpisům v příslušné zemi. Otázky týkající se instalace, zejména revizních dílů a přívodu vzduchu, je třeba vyřešit se specialistou kominíkem. V zemích instalace mohou být ještě další požadavky na zařízení pro odvod spalin a jejich bezpečnost.



Při nízkých venkovních teplotách může docházet ke kondenzaci vodních par ze spalin na přívodu vzduchu a vyústění spalin, případně se na vnějším kouřovodu vytvoří led. **Tento led může za jistých okolností padat ze střechy a poranit osoby nebo poškodit věci.** Vhodnými stavebními úpravami, například namontováním vhodného lapače sněhu, je třeba padání ledu zamezit.



Pokud koncentrický spalinovod prochází podlažími, musí být mimo místnost, ve které je instalován kotel, umístěn v šachtě s požární odolností (F30/F90).

Zda je požadována šachta, lze nalézt v příslušných zákonech a stavebních předpisech v příslušné zemi. Konzultujte s příslušnými orgány a místní kominickou firmou.

V případě nedodržení tohoto doporučení může dojít k přenosu požáru.



Plynové kondenzační kotle s přívodem vzduchu a odvodem spalin vedeným skrz střechu směji být instalovány pouze v podkroví nebo v prostorech, u nichž strop tvoří současně střechu nebo nad jejichž stropem se nachází pouze střešní konstrukce.

Pro plynové kondenzační kotle s koncentrickým spalinovodem nachází pouze střešní konstrukce, platí:



Je-li pro strop požadována doba trvání požární odolnosti, musí mít přívod vzduchu a odvod spalin (spalinovod) v úseku od horní hrany stropu po střešní krytinu stavební pouzdro, které má rovněž požadovanou dobu trvání požární odolnosti a je postaveno z nehořlavých stavebních materiálů. Nebudou-li tato opatření realizována, hrozí nebezpečí přenosu požáru.



Není-li pro strop předepsána doba trvání požární odolnosti, musí být potrubí pro přívod vzduchu a odvod spalin uloženy v úseku od horní hrany stropu po střešní krytinu v šachtě v stavebním pouzdře z nehořlavých, tvarově stálých stavebních materiálů nebo v kovové ochranné rouře (mechanická ochrana). Nebudou-li tato opatření realizována, hrozí nebezpečí přenosu požáru.

U koncentrického spalinovodu není zapotřebí dodržet žádnou bezpečnou vzdálenost od hořlavých materiálů nebo jiných hořlavých prvků, protože při jmenovitém tepelném výkonu kotle teploty nepřekročí 85 °C.

Pokud je namontovaný pouze odvod spalin, je nutno dodržet vzdálenosti podle DVGW/TRGI 2008.



Koncentrický spalinovod musí být veden v šachtě, prochází-li prostory, v nichž jsou nainstalovány jiné tepelné zdroje, protože v opačném případě hrozí nebezpečí přenosu požáru, neboť není zajištěna mechanická ochrana.

Pozor

Šachty, které mají sloužit k zásobování zdroje tepla spalovacím vzduchem a ke kterým byly dříve připojeny kotle na olej nebo na pevná paliva, musí být důkladně vyčištěny. Na vnitřním povrchu komínové šachty nesmí zůstat žádný prach ze zbytků síry nebo sazí.

Pokud to není možné, musí být zajištěn samostatný přívod vzduchu. Další postup určuje příslušný místní kominík.

Pokud je spalovací vzduch nasáván přes vyčištěnou šachtu, může to být příčinou zápachu v místnosti instalace kotle kvůli předchozímu používání šachty.



Koncentrický spalinovod musí být mimo šachtu upevněn pomocí závěsných třmenů, a to v rozestupu 50 cm, první se montuje ve vzdálenosti 50 cm od připojení ke kotli a před a za kolena potrubí, aby bylo zajištěno, že nedojde k rozevření potrubí. Nebude-li toto doporučení dodrženo, hrozí nebezpečí úniku spalin a nebezpečí otravy unikajícím plynem. Navíc může dojít k poškození zařízení.

Omezovač teploty spalin

Elektronický omezovač teploty spalin vypne kotel, pokud teplota spalin přesáhne 110 °C.

Pozor

Je-li tlačítko resetování stisknuto, kotel se znovu uvede do provozu. Před odblokováním kotle je tedy nutné zjistit příčinu jeho vypnutí. Odblokování navzdory příliš vysoké teplotě spalin může vést ke zničení spalinového systému.

Je-li plynový kondenzační kotel instalován s přívodem vzduchu a odvodem spalin přes venkovní stěnu (C13x), je nutno snížit jmenovitý výkon po dobu provozu vytápění pod 11 kW (viz kapitola Nastavení maximálního otopného výkonu).

Připojení k přívodu vzduchu a odvodu spalin

Je třeba zkontrolovat, zda je spalinovod průchodný v celé své délce. V místnosti, ve které je plynový kotel umístěn, musí být po dohodě s příslušným kominickým specialistou na spalinovodu vytvořen alespoň jeden revizní nebo kontrolní otvor.

Spoje na spalinovodu se provádějí prostřednictvím hrdel a těsnění. Hrdla je třeba uspořádat vždy proti toku kondenzátu. **Přívod vzduchu a odvod spalin musí být namontován s min. sklonem 3° k plynovému kotli. K zafixování polohy spalinovodu se používá závěsných třmenů (viz příklady montáže).**

Výpočet délky přívodu vzduchu a odvodu spalin

Vypočítaná délka koncentrického spalinovodu nebo spalinovodu se skládá z délek přímých trubek a délek ekvivalentních délek oblouků a tvarovek.

Příklad pro systém 60/100¹⁾:

přímá trubka koncentrického spalinovodu,

délka 1,5 m

1 x koleno 87° \triangleq 2 m

2 x koleno 45° \triangleq 2 x 1,2 m

L = přímá délka + délka kolena

L = 1,5 m + 1 x 2 m + 2 x 1,2 m

L = 5,9 m

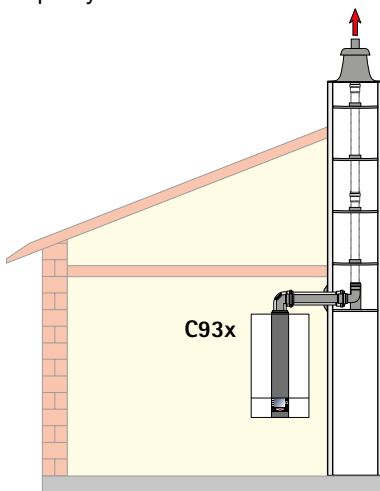
Upozornění: Aby se zabránilo působení potrubí přívodu vzduchu a odvodu spalin vedených nad střechou, doporučuje se vzájemná minimální vzdálenost mezi nimi 2,5 m.

¹⁾ Délkové ekvivalenty systémů:

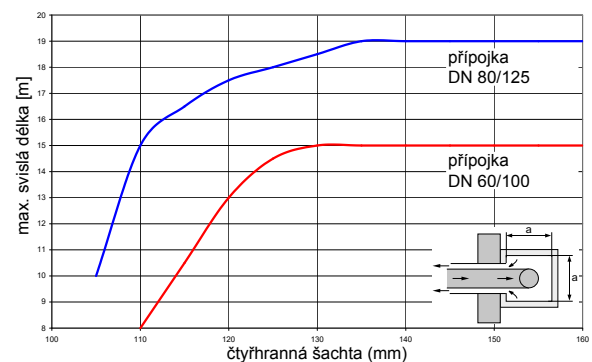
	60/100	80/125
koleno 87°	2,0 m	2,0 m
koleno 45°	1,2 m	1,2 m

Minimální rozměry šachty při provozu nezávislém na vzduchu v místnosti C93x

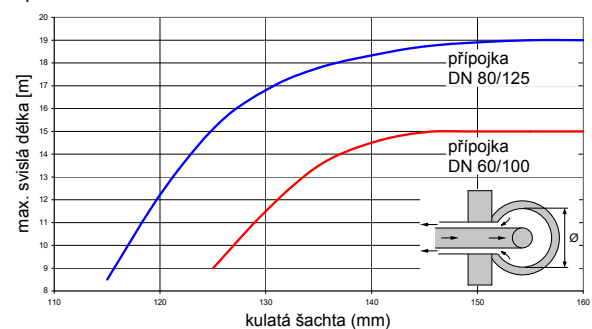
Předpoklad: V místnosti, kde 2 x revizní koleno, 1x koleno 87° a rovná trubka 1,5 m s opěrným kolenem 87°



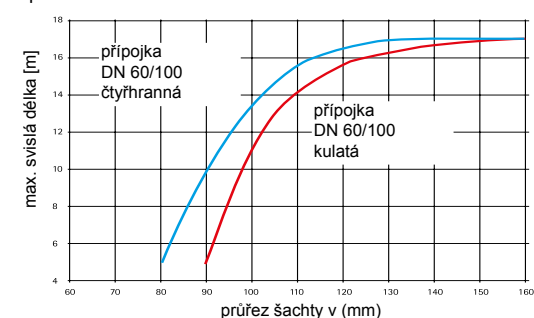
spalinovod DN 80



spalinovod DN 80



spalinovod DN 60



Přípojka do koncentrického komína odolného proti vlhkosti (LAS), do komína na odvod spalin či spalinovodu typu C43x

Komín s koncentrickým spalinovodem musí být schválen také pro přetlakový příp. podtlakový provoz se značkou CE. Dimenzování se určuje pomocí výpočtu dle EN 13384.

Přípojka do komína odolného proti vlhkosti nebo do spalinového systému typu B33 se sáním vzduchu z místnosti

Odvod spalin a komín musí být schválen pro provoz s plynovým kondenzačním kotlem se značkou CE.

Přípojovací díl je třeba v případě potřeby objednat u výrobce komína.

Větrací otvory do místnosti, v níž je instalován kotel, musí být zcela průchodné.

Přípojka spalinovodu odolného proti vlhkosti typu B23 s nasáváním vzduchu z místnosti

Při tomto provedení je třeba dodržet předpisy týkající se větrání a odvětrání místnosti, v níž je instalován kotel, podle DVGW-TRGI, kromě toho je nutno dodržovat příslušné místní předpisy a vyhlášky

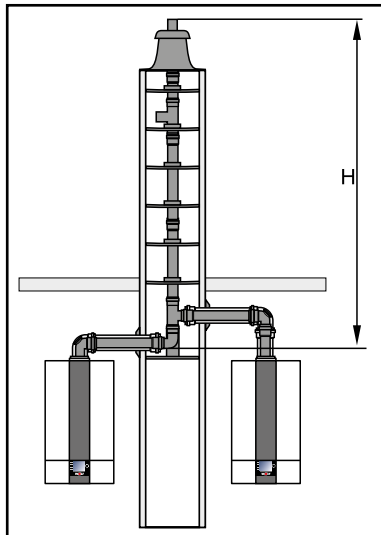
Přípojka spalinovodu odolného proti vlhkosti typu C53, C83x s provozem nezávislým na vzduchu v místnosti

Přímý vodorovný spalinovod nesmí být delší než 2 m. Je třeba dodržet speciální požadavky kladené na spalinovody neobtěkované spalovacím vzduchem, kromě toho je nutno dodržovat příslušné místní předpisy a vyhlášky.

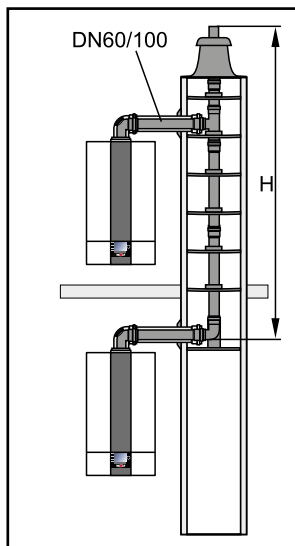
Přípojka do nezkoušeného spalinovodu a přívodu vzduchu typu C63x

Původní díly značky Wolf byly po léta optimalizovány, mají známku kvality a jsou sladěné s plynovými kondenzačními kotli Wolf. V případě jiných schválených a certifikovaných systémů se značkou CE, je za správné dimenzování a bezvadnou funkci odpovědný příslušný projektant nebo realizační firma. Za poruchy nebo materiální a personální škody, které mohou být způsobeny nesprávnými délkami potrubí, příliš velkými ztrátami tlaku, předčasným opotřebením zapříčiněným unikajícími spalinami a kondenzátem nebo nesprávnou funkcí, např. uvolněnými konstrukčními díly, Wolf nepřebírá u cizích systémů žádnou odpovědnost.

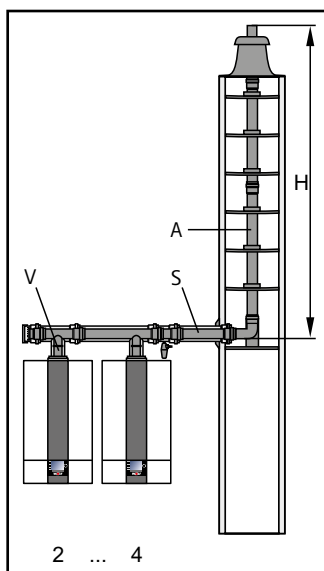
Pokud se spalovací vzduch přivádí ze šachty, musí být šachta dokonale prosta jakýchkoli nečistot a nadměrné vlhkosti



vícenásobná instalace



vícenásobná instalace



kaskáda

Vícenásobná instalace/kaskáda

Kotle jsou podle DVGW Pracovní list G 635 vhodné i pro vícenásobnou instalaci. Jako zařízení pro zamezení zpětného proudění spalin se používá zpětná klapka, která je součástí každého kotle Wolf. Instalovaný spalinový systém musí být schválen pro vícenásobnou instalaci. Způsobilost je nutné prokázat měřením spalin.

Systém odvodu spalin WOLF pro vícenásobné obsazení má obecné schválení stavebního dozoru (č.: Z-7.5-3122) a lze jej použít se stávající šachtou podle DIN V 18160-1, oddíl 7.2.3.

Maximální přetlak v systému na odvod spalin nesmí překročit 60 Pa.

Ve všech výpočtech níže uvedených konstrukčních tabulek byly zohledněny následující zásady:

- připojovací spalinovod ke komínové šachtě: 1 x revizní koleno 87° a trubka 1 m pro přívod vzduchu a odvod spalin
- bezpečnostní číslo 1,2
- min. vzdálenost mezi jednotlivými plynovými spotřebiči: 0,25 m
- průřez šachty: DN 110 – 168 mm x 168 mm
DN125 – 186 mm x 186 mm
- maximální provozní tlak: 60 Pa

	Počet plyn. spotřebičů	Max. délka	
		DN110	Vedení – H DN125
CGB-2-14/ CGW-2-14/100	2	17,00 m	17,00 m
	3	17,00 m	17,00 m
	4	17,00 m	17,00 m
	5	17,00 m	17,00 m
	6	17,00 m	17,00 m
CGB-2(K)-20/ CGS-2-20/160 /	2	23,50 m	23,50 m
	3	22,50 m	23,50 m
	4	20,50 m	23,50 m
CGW-2-20/120	5	18,00 m	22,00 m
	6	13,50 m	20,50 m
CGB-2(K)-24/ CGS-2-24/200/ CGW-2-24/140	2	27,50 m	29,00 m
	3	25,00 m	18,00 m
	4	16,50 m	25,50 m
	5	11,00 m	24,00 m
	6		16,50 m

Kontrola těsnosti sousedních zařízení

Při ročních kontrolách vytápěcích zařízení musí být u přetlakových kotlů prováděna zkouška těsnosti kaskádové klapky, aby nemohlo docházet k úniku CO₂ do okolního prostoru a bylo tak vyloučeno nebezpečí otravy nebo udušení. Kontrolní měření se musí provádět na uzavřených kotlích.

Doporučujeme následující postup:



Kontrola těsnosti sousedních zařízení

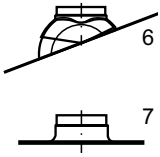
- Pravým otočným ovladačem vyberte položku směšovaný okruh. Stiskněte tlačítko 3, otočným ovladačem navolte funkci Standby a stisknutím ovladače volbu potvrďte. Tento postup opakujte pro Ohřev vody.
- Potom u prvního kotle CGB-2 při zobrazení parametru Kotel aktivujte tlačítkem rychlého přístupu 3 režim Servis → a, kotel CGB-2 se zapne.
- První kotel CGB-2 nechte v provozu po dobu alespoň 5 minut.
- U všech ostatních kotlů měřte na nátrubicích pro připojení vzduchu obsah CO₂.
- Pokud v průběhu 15 minut hodnota CO₂ překročí 0,2 %, musí být netěsnosti nalezeny a odstraněny.
- Poté všechny měřicí otvory znovu zavřete. Dbejte přitom na těsné uzavření otvorů víčky.



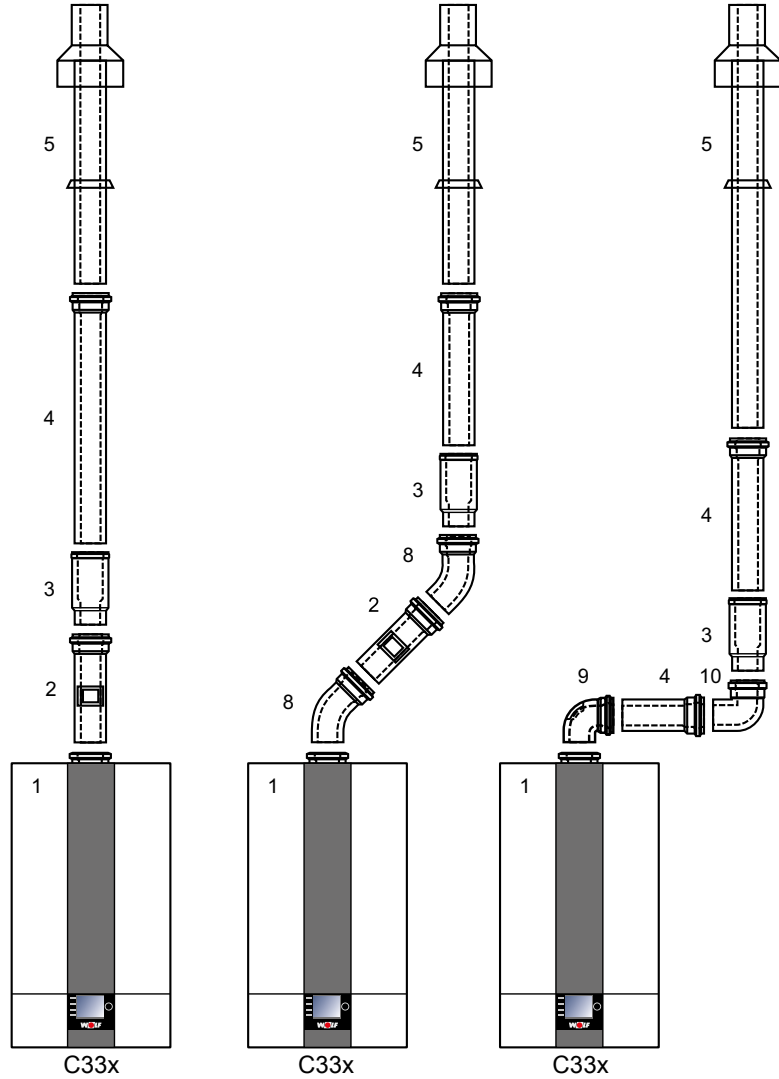
Kontrola těsnosti prvního kotle CGB-2

- Vypněte první kotel CGB-2 tlačítkem 4 → servisní režim je deaktivován.
- U druhého kotle CGB-2 tlačítkem rychlého přístupu 3 při zobrazení parametru Kotel aktivujte režim Servis → a CGB-2 se zapne.
- Druhý kotel CGB-2 nechte v provozu po dobu alespoň 5 minut.
- Změřte obsah CO₂ na nátrubicích pro přívod vzduchu u prvního kotle CGB-2.
- Pokud v průběhu 15 minut hodnota CO₂ překročí 0,2 %, musí být netěsnosti nalezeny a odstraněny.
- Poté všechny měřicí otvory znovu uzavřete. Dbejte přitom na těsné uzavření otvorů víčky.

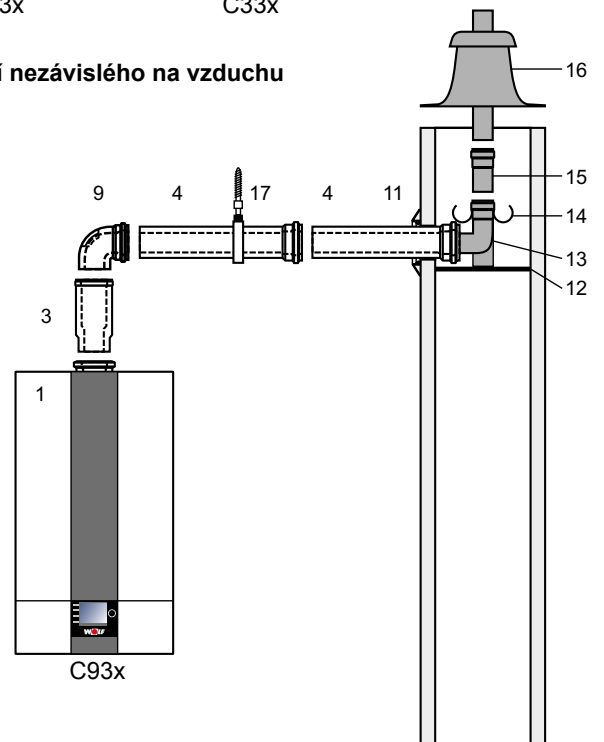
Svislý koncentrický spalinovod (příklady), systém DN 60/100



- 1 plynový kotel
- 2 trubka pro přívod vzduchu a odvod spalin s revizním otvorem (délka 250 mm)
- 3 oddělovací díl DN 60/100 (posuvné hrdlo) pokud je to potřebné
- 4 trubka pro přívod vzduchu a odvod spalin DN 60/100
500 mm
1000 mm
2000 mm
- 5 svislý koncentrický spalinovod DN 60/100 (střešní průchodka pro plochou nebo šikmou střechu)
L = 1200 mm
L = 1200 mm ... 1700 mm
- 6 univerzální pánev na šikmou střechu 25°/45°
- 7 manžeta na plochou střechu
- 8 koleno 45° DN 60/100
- 9 revizní koleno DN 60/100
- 10 koleno 87° DN 60/100
- 11 rozeta
- 12 opěrný profil
- 13 opěrné koleno 87° DN 60 na DN 80
- 14 distanční držák
- 15 odvod spalin DN 80
500 mm
1000 mm
2000 mm
- 16 kryt šachty s UV stabilizovaným nátrubkem
- 17 distanční objímka



Příklady provedení připojení nezávislého na vzduchu z prostoru instalace (svislé)



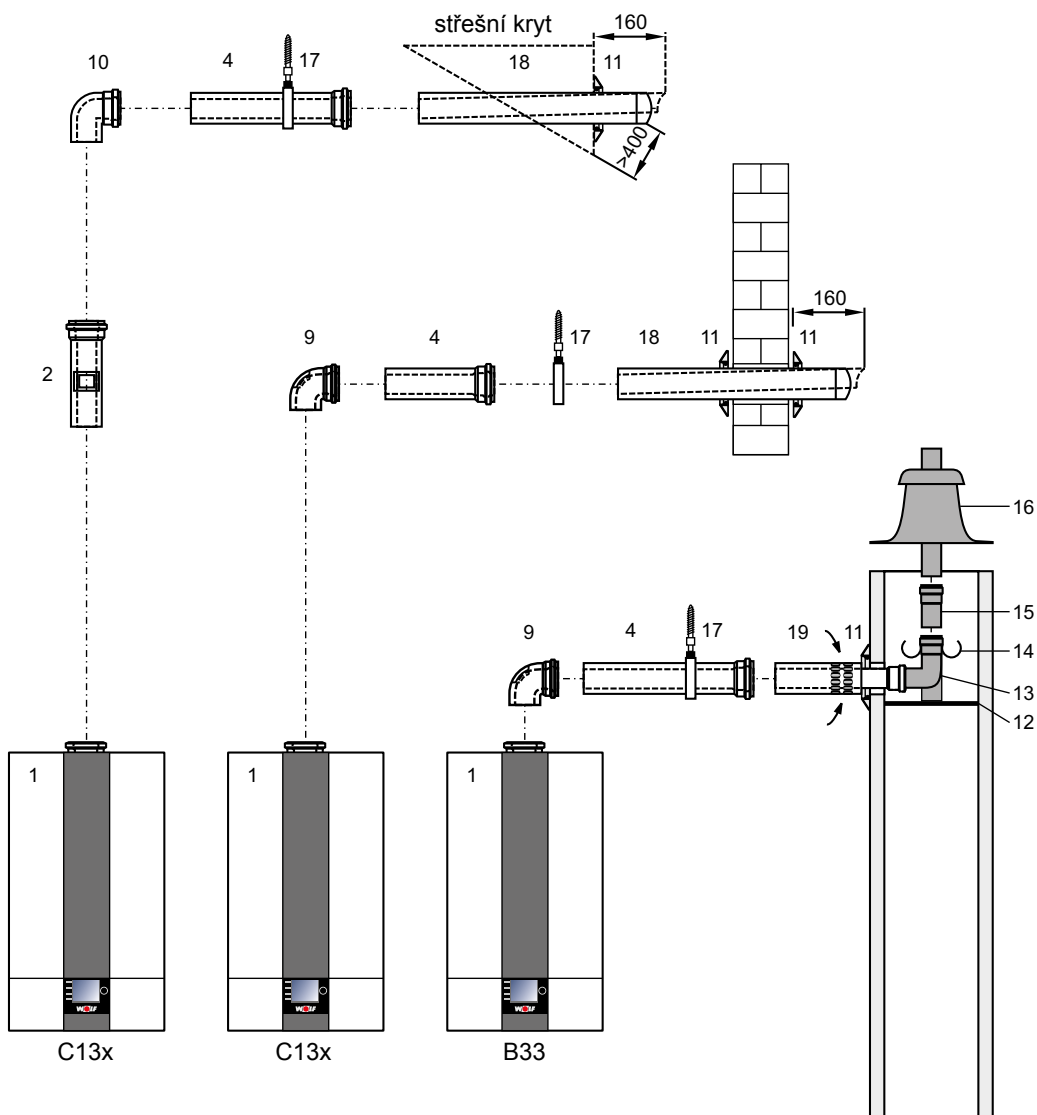
Pozor

horizontální potrubí vedte se sklonem > 3° směrem ke kotli

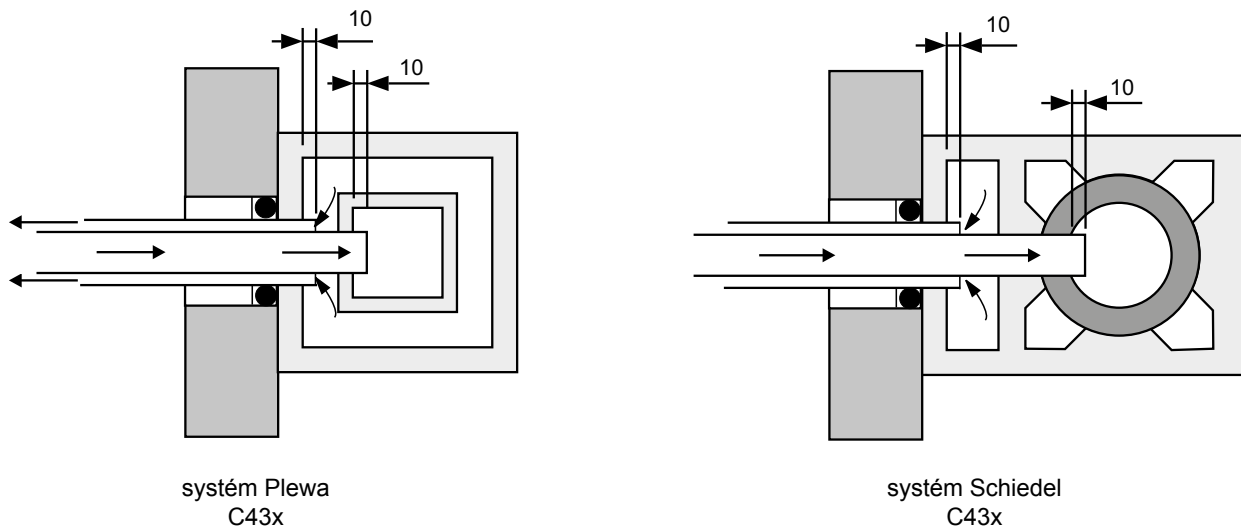
spaliny < 120 °C

horizontální koncentrický spalinovod/připojení ke komínu LAS systém DN 60/100 (příklady)

- 1 plynový kotel
- 2 koncentrická trubka s revizním otvorem (délka 250 mm)
- 4 trubka pro přívod vzduchu a odvod spalin DN 60/100
500 mm
1000 mm
2000 mm
- 9 revizní koleno
- 10 koleno 87° DN 60/100
- 11 rozeta
- 12 opěrný profil
- 13 opěrné koleno 87° DN 60 na DN 80
- 14 distanční držák
- 15 spalinová trubka PP DN 80
500 mm
1000 mm
2000 mm
- 16 kryt šachty s UV stabilizovaným nátrubkem
- 17 distanční objímka
- 18 horizontální koncentrická trubka s ochranou před větrem
- 19 Připojení ke spalinovodu B33 délka 250 mm s otvory k sání vzduchu



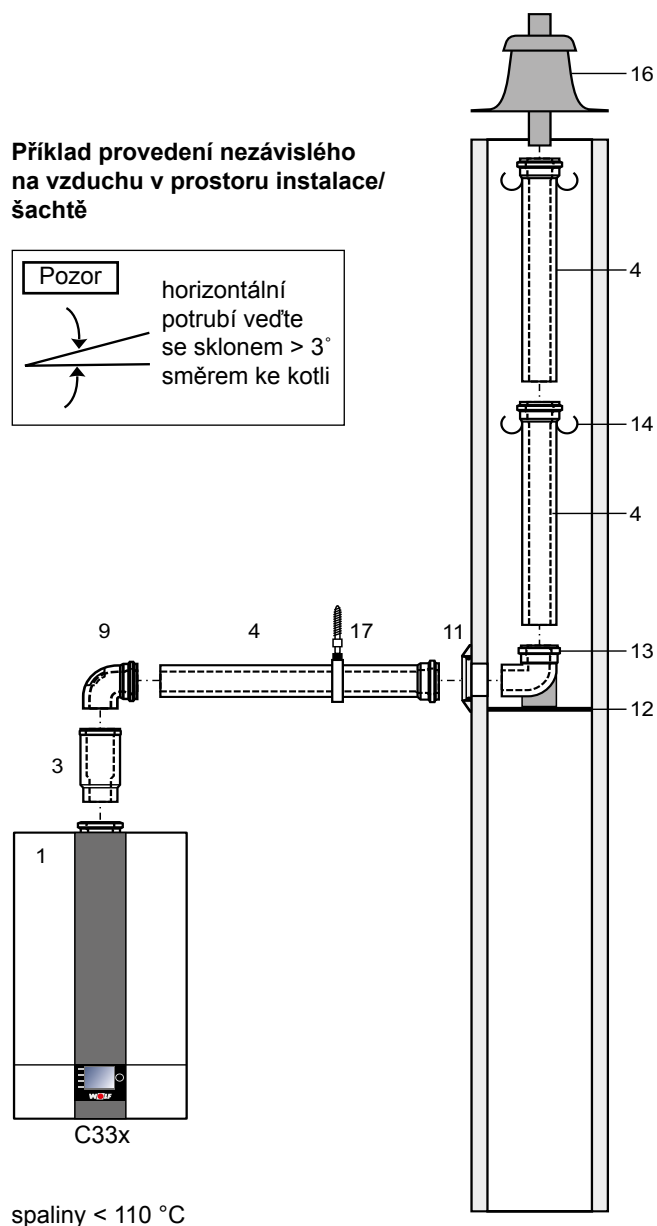
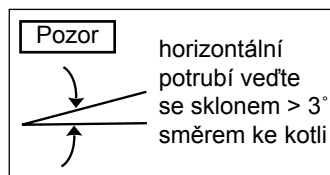
Připojení ke komínu odolnému proti vlhkosti a LAS



Přívod vzduchu a odvod spalin v šachtě s horizontálním přípojovacím potrubím DN 60/100

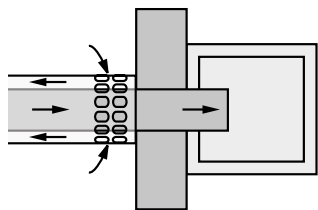
- 1 plynový kotel
- 3 oddělovací díl
(posuvná objímka)
pokud je to potřebné
- 4 koncentrická trubka DN 60/100
500 mm
1000 mm
2000 mm
- 9 revizní koleno
- 11 rozeta
- 12 opěrný profil
- 13 opěrné koleno 87° DN 60/100
- 14 distanční držák
- 16 kryt šachty
s UV stabilizovaným nátrubkem
- 17 distanční objímka

**Příklad provedení nezávislého
na vzduchu v prostoru instalace/
šachty**



Přípojka spalinovodu ke komínu (příklady) DN 60/100

Přípojka pro odvod spalin ke komínu odolnému proti vlhkosti B33

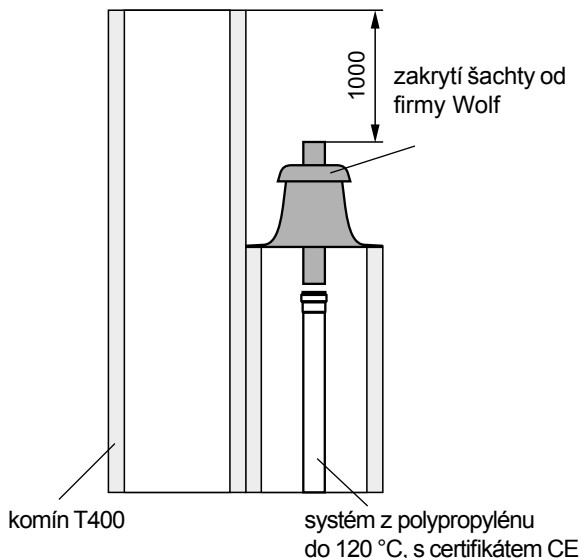


Přípojka ke komínu pro odvod spalin se vzduchovými otvory musí být instalována ve shodě s obrázkem přímo do komína pro odvod spalin, aby byly všechny části spalinové cesty obtékané spalovacím vzduchem.

Vzduchové otvory musejí zůstat zcela volné.

Musí být ověřena vhodnost komínu pro odvod spalin. Výpočet se provádí pro dopravní tlak 0 mbar. Připojovací díl zajišťující připojovací podmínky je třeba v objednat u výrobce komínu.

Přípojka ke spalinovodu odolnému proti vlhkosti u dvoutahových a vícetahových komínů (šachta)



provoz s nasáváním vzduchu z místa instalace a provoz nezávislý na vzduchu z místa instalace

Platí požadavky normy DIN 18160-1, list 3.

Při instalaci se doporučuje spolupracovat s místní odbornou kominickou firmou.

Doplňkové montážní pokyny pro přívod vzduchu a odvod spalin DN 60/100

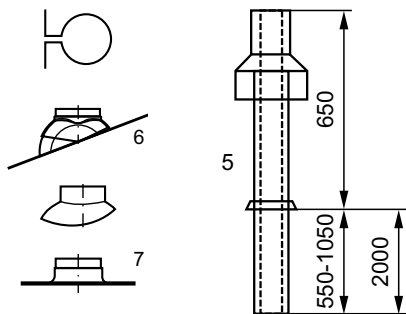
Plochá střecha: Prostup stropem cca Ø 130 mm, hrdlo (7) vlepte do střešní krytiny.

Šikmá střecha: U zabudování střešní desky (6) dodržte montážní pokyn pro sklon střechy na střešním krytu.

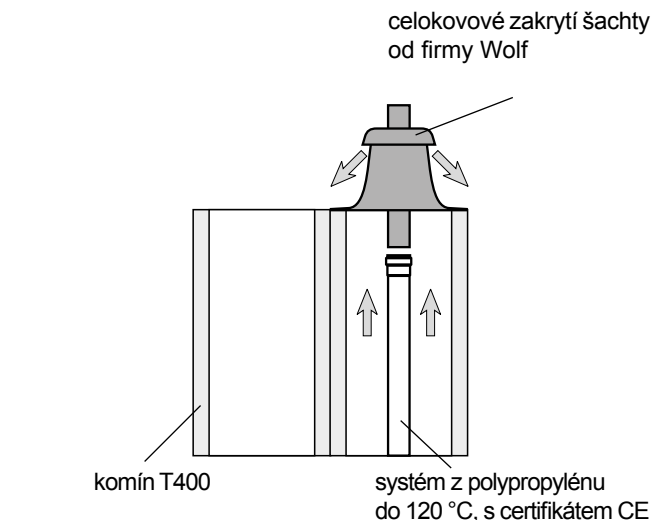
Střešní průchodku (5) protáhněte směrem shora střechou a pomocí objímky ji svisle upevněte k trámu nebo zdivu.

Střešní průchodku je povoleno zabudovat pouze v původním stavu. Žádné změny nejsou povolené.

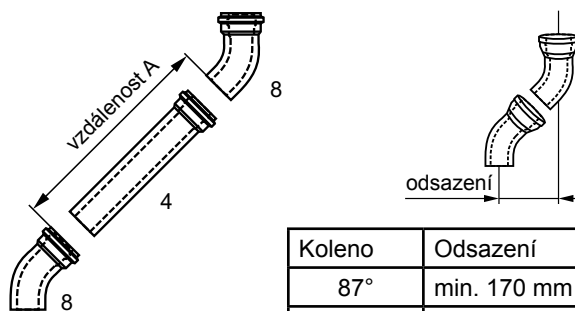
upevňovací třmen



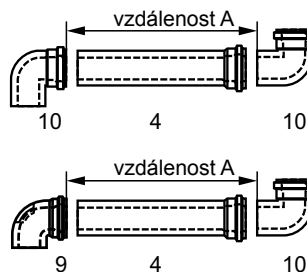
Pokud je u přívodu vzduchu a odvodu spalin požadován revizní otvor, musí být zabudována koncentrická trubka s revizním otvorem (2) (počítejte s délkou 200 mm).



provoz pouze s nasáváním vzduchu z místa instalace



Koleno	Odsazení
87°	min. 170 mm
45°	min. 73 mm

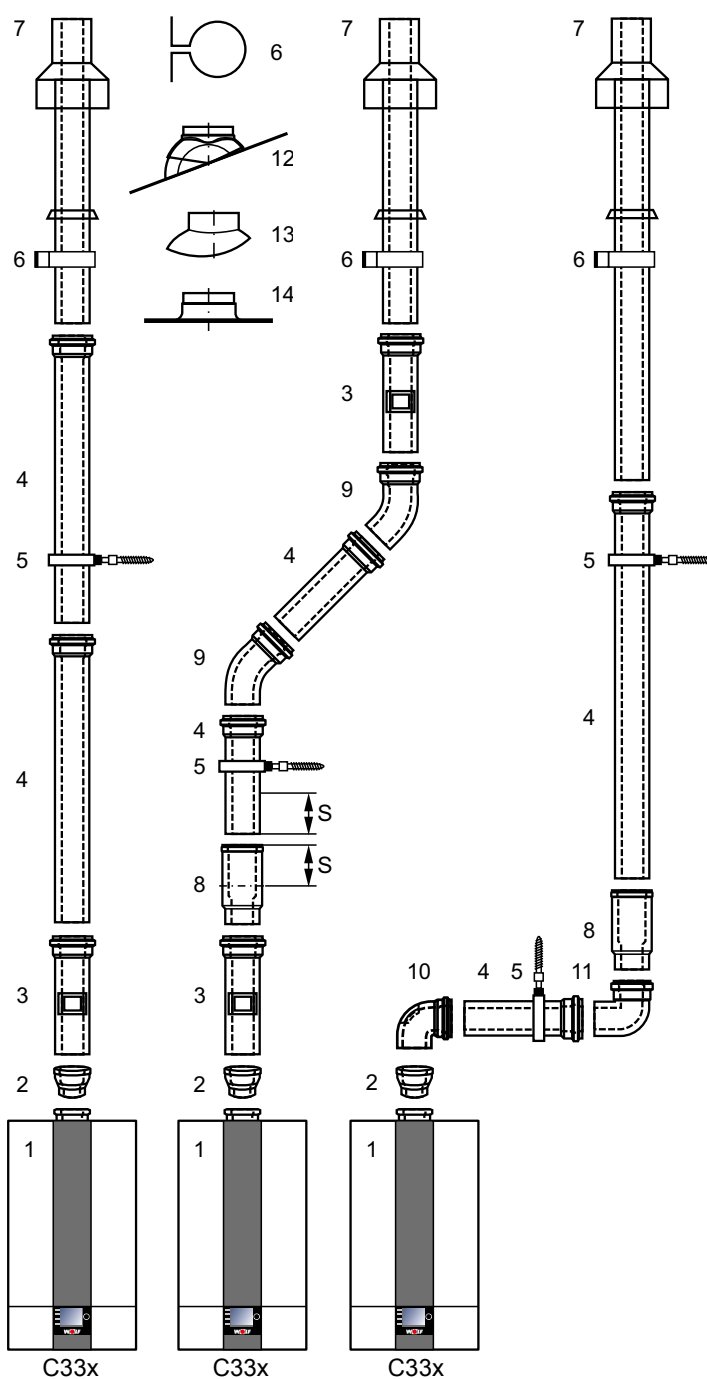


Určete vzdálenost A. Délka spalinového potrubí (4) musí být vždy o cca 100 mm větší než vzdálenost A. Trubku pro odvod spalin zkracujte vždy na volné straně, **nikdy ne** na straně hrdla.

Po zkrácení trubku pro odvod spalin ohrňte pilníkem.

Svislý koncentrický spalinovod C33x – systém DN 80/125 (příklady)

- 1 plynový kotel
- 2 přechod DN 60/100 na DN 80/125
- 3 koncentrická trubka s revizním otvorem (délka 250mm)
- 4 koncentrická trubka DN 80/125
500 mm
1000 mm
2000 mm
- 5 distanční objímka
- 6 upevňovací třmen DN 125 pro střešní průchodku
- 7 svislý koncentrický spalinovod DN 80/125 (střešní průchodka pro plochou nebo šikmou střechu)
L = 1200 mm
L = 1800 mm
- 8 oddělovací díl (posuvná objímka) pokud je to potřebné
- 9 koleno 45° DN 80/125
- 10 revizní koleno DN 80/125
- 11 koleno 90° DN 80/125
- 12 univerzální pánev na šikmou střechu 25/45°
- 13 přechod šikmou střechou (adaptér) Klöber 20 – 50°
- 14 manžeta na plochou střechu



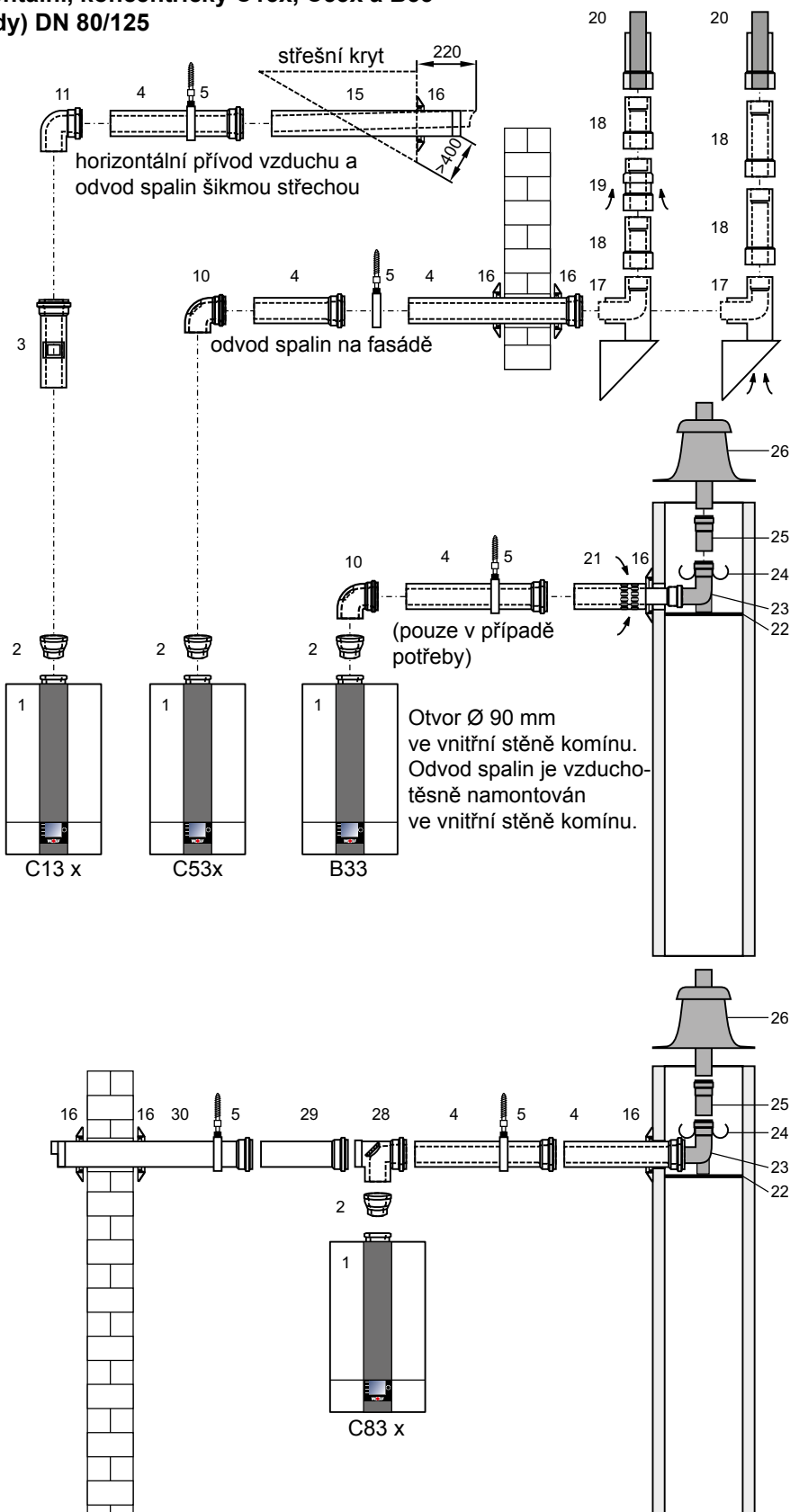
Typ C33x: Plynový kotel s přívodem spalovacího vzduchu a odvodem spalin svisle nad střechu.

Upozornění: Oddělovací díl (8) zasuňte při montáži do hrdla trubky až na doraz. Následující trubku koncentrického spalinovodu (4) 50 mm (rozměr „S“) zasuňte do hrdla oddělovacího dílu a v této poloze ji bezpodmínečně zafixujte např. pomocí objímky na trubky DN 125 (5) nebo na straně vzduchu pomocí pojistného šroubu. Pro usnadnění montáže konce trubek a těsnění potřete (výhradně) kluzným prostředkem, který neobsahuje silikon.

Pozor Potřebný revizní kus (3) (10) konzultujte před montáží s příslušnou odbornou kominickou firmou. Přechod (2) je vždy nutný.

Přívod vzduchu a odvod spalin, horizontální, koncentrický C13x, C53x a B33 a odvod spalin na fasádě C53x (příklady) DN 80/125

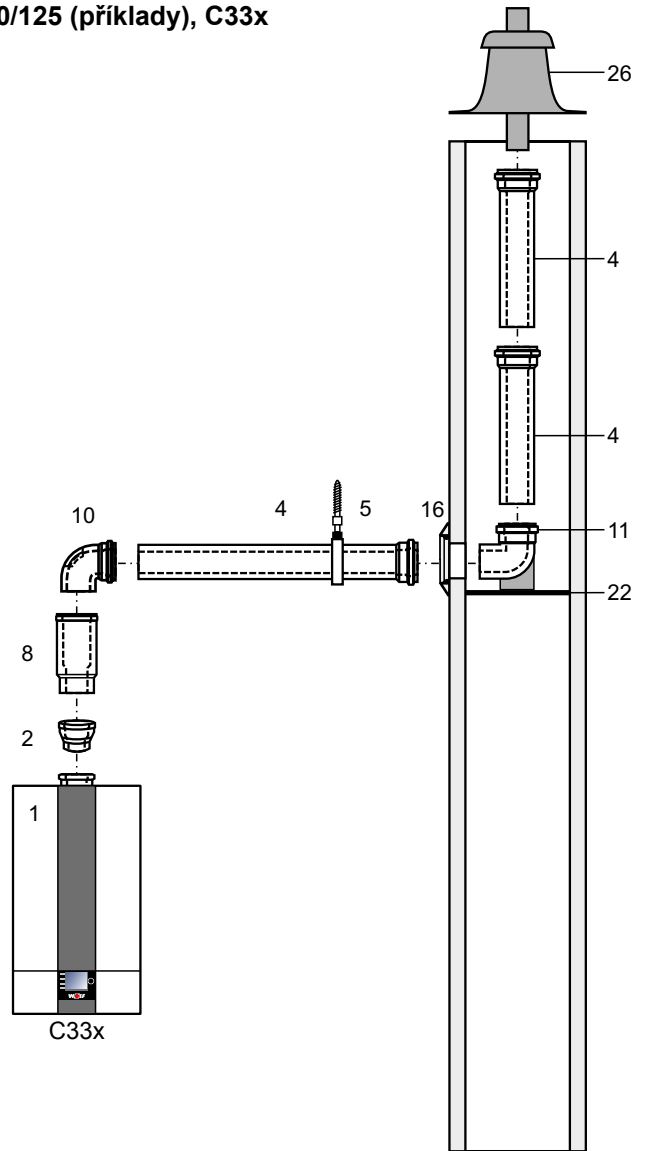
- 1 plynový kotlík
- 2 přechod DN 60/100 na DN 80/125
- 3 svislý koncentrický spalinovod s revizním otvorem DN 80/125 (délka 250 mm)
- 4 koncentrický spalinovod DN 80/125
500 mm
1000 mm
2000 mm
- 5 distanční objímka
- 10 revizní koleno 87° DN 80/125
- 11 koleno 87° DN 80/125
- 15 koncentrická trubka horizontální s ochranou proti větru
- 16 rozeta
- 17 konzola na vnější stěnu 87° DN 80/125 s oboustranně volnými konci u přívodu vzduchu
- 18 koncentrická trubka na fasádu DN 80/125
- 19 nasávací kus na fasádu DN 80/125
- 20 ústí spalinovodu na fasádu s pásovou svorkou
- 21 přípojka spalinovodu do komínu B33 délka 250 mm se vzduchovým otvorem
- 22 opěrný profil
- 23 opěrné koleno 87° DN 80
- 24 distanční držák
- 25 spalinová trubka PP DN 80
- 26 kryt šachty s UV stabilizovaným nátrubkem
- 28 revizní T-kus
- 29 trubka pro přívod vzduchu Ø 125 mm
- 30 nasávací trubka Ø 125 mm



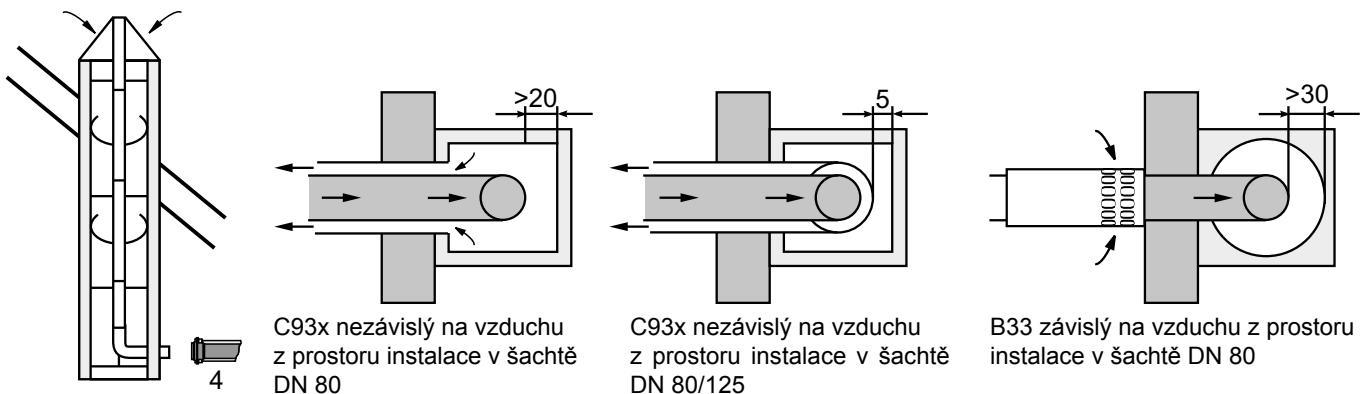
Horizontální odvod spalin je třeba namontovat s cca 3° sklonem (6 cm/m) směrem ke kotli. Horizontální přívod vzduchu je třeba namontovat s cca 3° sklonem směrem ven – vyvést nasávání vzduchu s ochranou proti větru; na vstupu vzduchu je dovolen tlak větru 90 Pa, protože při vyšším tlaku větru není zajištěn korektní start hořáku. V šachtě je možno za opěrným kolenem (23) namontovat odvod spalin DN 80. Pružný odvod spalin DN 83 může být připojen za opěrným kolenem (23).

Přípojka ke koncentrickému spalinovodu v šachtě – DN 80/125 (příklady), C33x
 Přípojka ke spalinovodu v šachtě C93x

- 1 plynový kotel
- 2 přechod DN 60/100 na DN 80/125
- 4 koncentrická trubka DN 80/125
500 mm
1000 mm
2000 mm
- 5 distanční objímka
- 8 oddělovací díl
(posuvná objímka)
pokud je to potřebné
- 10 revizní koleno 87° DN 80/125
- 11 opěrné koleno 87° DN 80/125
- 16 rozeta
- 22 opěrný profil
- 26 kryt šachty
s UV stabilizovaným nátrubkem



Při instalaci se doporučuje spolupracovat s místně příslušnou odbornou kominickou firmou.



C93x nezávislý na vzduchu
z prostoru instalace
DN 80/125 horizontální a
DN 80 vertikální

C93x nezávislý na vzduchu
z prostoru instalace v šachtě
DN 80

C93x nezávislý na vzduchu
z prostoru instalace v šachtě
DN 80/125

B33 závislý na vzduchu z prostoru
instalace v šachtě DN 80

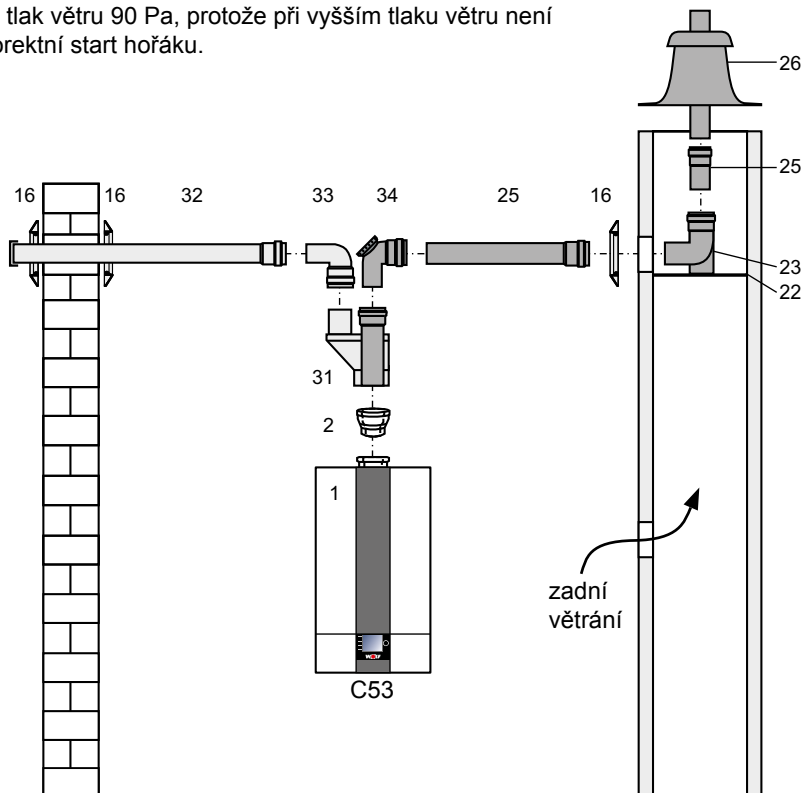
Přívod vzduchu a odvod spalin, excentrický rozdělovač

Excentrický rozdělovač trubky přívodu vzduchu a odvodu spalin 80/80 (31) je třeba namontovat s měřicím hrdlem při rozmontovaném přívodu vzduchu a odvodu spalin za (2) adaptér přípojky DN 80/125.

Při připojování přívodu vzduchu a odvodu spalin je třeba postupovat v souladu se schválenou projektovou dokumentací.

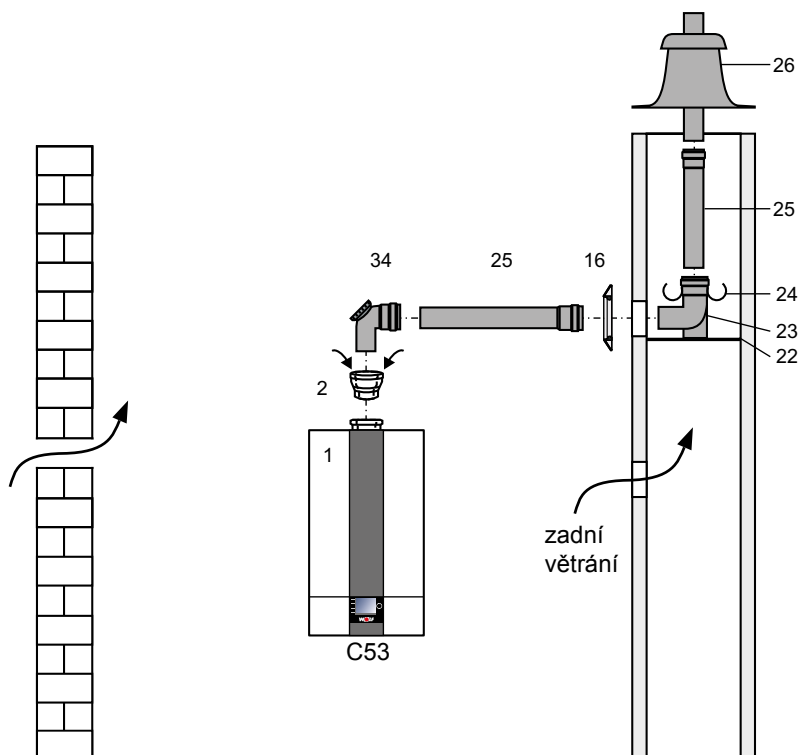
Horizontální spalinovod je třeba namontovat s cca 3° sklonem (6 cm/m) směrem ke kotli. Horizontální přívod vzduchu je třeba namontovat s cca 3° sklonem směrem ven – vyvést nasávání vzduchu s ochranou proti větru; na vstupu vzduchu je dovolen tlak větru 90 Pa, protože při vyšším tlaku větru není zajištěn korektní start hořáku.

- 1 plynový kotel
- 2 přechod DN 60/100 na DN 80/125
- 16 rozeta
- 22 opěrný profil
- 23 opěrné koleno 87° DN 80
- 24 distanční držák
- 25 spalinová trubka PP DN 80
- 26 kryt šachty s UV stabilizovaným nátrubkem
- 31 excentrický rozdělovač 80/80 mm
- 32 nasávací trubka Ø 125 mm
- 33 koleno 90° DN 80
- 34 T-kus 87° s revizním otvorem DN 80
- 35 trubka spalinovodu DN 80
 - 500 mm
 - 1000 mm
 - 2000 mm



Mezi spalinovodem a vnitřní stěnou šachty je třeba dodržet tuto světlou vzdálenost:

u kulaté šachty 3 cm
u čtyřhranné šachty: 2 cm



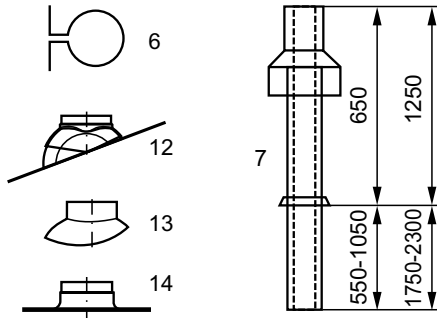
Doplňkové montážní pokyny pro přívod vzduchu a odvod spalin DN 80/125

Plochá střecha: Prostup stropem cca Ø 130 mm, hrdlo (14) vlepte do střešní krytiny.

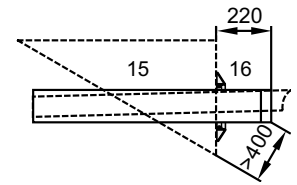
Šikmá střecha: U zabudování střešní desky (12) dodržte montážní pokyn pro sklon střechy na střešním krytu.

Střešní průchodku (7) protáhněte směrem shora střechou a pomocí (6) ji svisle upevněte k trámu nebo zdivu.

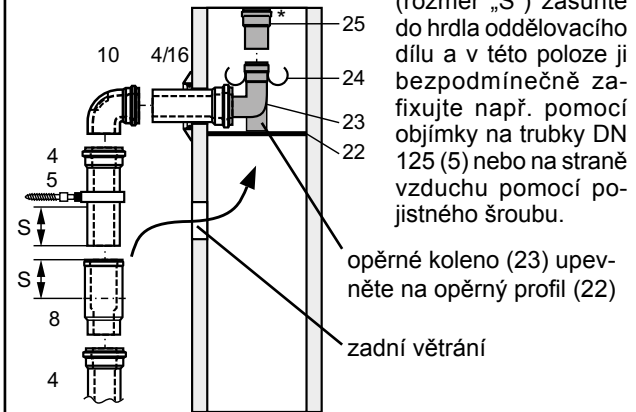
Střešní průchodku je povoleno zabudovat pouze v původním stavu. Žádné změny nejsou povolené.



Pokud je u přívodu vzduchu a odvodu spalin požadován revizní otvor, musí být zabudována koncentrická trubka s revizním otvorem (3) (počítejte s délkou 200 mm).



Oddělovací díl (8) zasuňte při montáži do hrdla až na doraz. Následující trubku pro přívod vzduchu a odvod spalin (4) 50 mm (rozměr „S“) zasuňte do hrdla oddělovacího dílu a v této poloze ji bezpodmínečně zafixujte např. pomocí objímky na trubky DN 125 (5) nebo na straně vzduchu pomocí pojistného šroubu.



opěrné koleno (23) upevněte na opěrný profil (22)

zadní větrání

* Postupujte podle montážního návodu pro odvod spalin z polypropylenu (PP)!

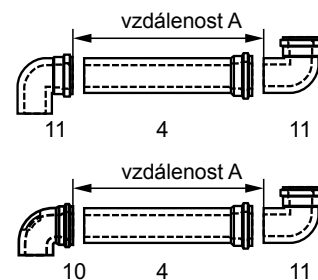
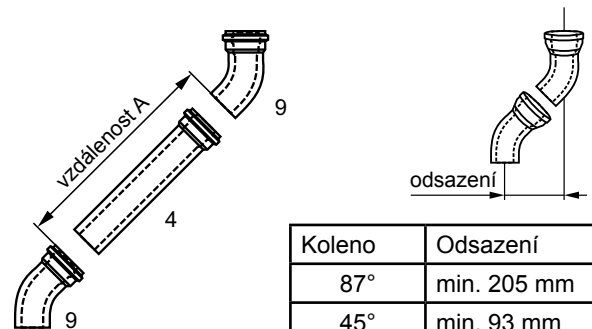
Přechod z přívodu vzduchu a odvodu spalin DN 60/100 na DN 80/125 (2) **musí být instalován svisle a vždycky na přípojku kotle.**



přechod z přívodu vzduchu a odvodu spalin DN 60/100 na DN 80/125



revizní kus (3)



Určete vzdálenost A. Délka spalinového potrubí (4) musí být vždy o cca 100 mm větší než vzdálenost A. Trubku pro odvod spalin zkracujte vždy na volné straně, **nikdy ne** na straně hrdla.

Po zkrácení trubky pro odvod spalin ohraničte pilníkem.

Podlahové vytápění

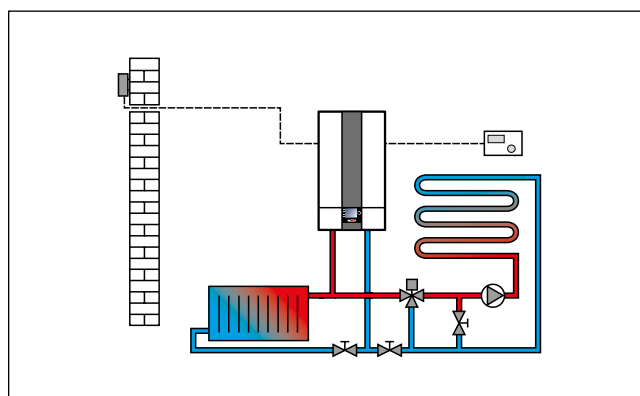
Při použití trubek s kyslíkovou bariérou je možné podle tlakové ztráty systému a do výkonu vytápění 10 kW podlahové vytápění připojit přímo.

Zásadně je nutné zabudovat pro podlahové vytápění omezovač teploty (termostat), který bude chránit trubky před přehřátím.

Výkon do kotle zabudovaného čerpadla by měl být při připojení podlahového vytápění zvýšen (parametry regulace HG16 a HG17). Doporučení HG16 → 75 % a HG17 → 100 %.

Při připojení podlahového vytápění s požadavkem výkonu vyšším než cca 10 kW je potřeba použít třicestný přepínací ventil (příslušenství MM) a přidavné čerpadlo v souladu s hydraulickými schémata výrobce.

Ve vratném potrubí se předpokládá regulační ventil, kterým může být podle potřeby snížena přebytečná dopravní výška čerpadla, pokud není navržen jiný způsob regulace.



podlahové vytápění (příklad)

Pozor Provozovatel nesmí měnit nastavení regulačních ventilů.

Jestliže nejsou trubky difúzně těsné, je nutné provést systémové oddělení použitím výměníku tepla. Použití inhibitorů není přípustné.

Provozuje-li se paralelně k podlahovému vytápění další otopný okruh, musí se tento hydraulicky přizpůsobit podlahovému vytápění.

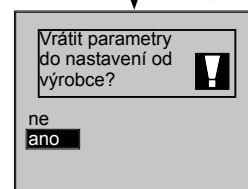
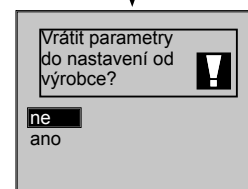
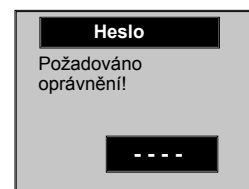
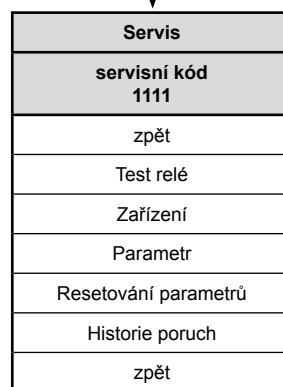
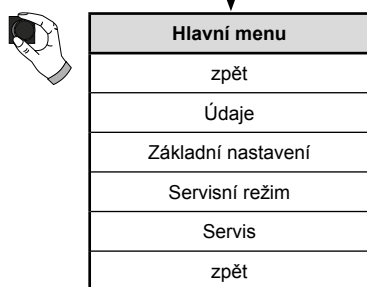
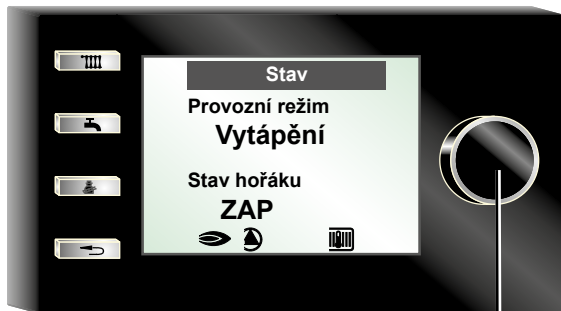
Pozor Při provozu plynového kotle ve spojení s podlahovým vytápěním se doporučuje dimenzovat o 20 % vyšší užitekový objem membránové expanzní nádoby než předepisuje norma DIN 4807-2. Nevhodně dimenzovaná membránová expanzní nádoba vede ke vniknutí kyslíku do topného systému a tím ke korozním škodám.

Pro vytápění s plastovými trubkami je nutno použít trubky s kyslíkovou bariérou, aby se zabránilo přestupu kyslíku přes stěny trubek.

Cirkulace ohřáté vody

Při provozu s cirkulačním vedením, doporučuje se potrubí řádně izolovat podle příslušných norem. Cirkulační čerpadlo by mělo být připojeno k regulaci zařízení na výstupu A1. Prostřednictvím parametru HG14 se dají nastavit 3 různé cirkulační programy.

Resetování



Parametr Reset

Je-li použita funkce Resetování parametrů, přestaví se hodnoty všech parametrů na původní nastavení od výrobce. Viz Nastavení parametrů.

NTC Hodnoty odporu snímačů

Snímač teploty kotle, snímač teploty v ohřivači vody, snímač teploty výtoku ohřáté vody, snímač venkovní teploty, snímač teploty vratné vody, snímač eSTB, snímač teploty spalin, snímač teploty sběrače.

Teplota °C	Odpor Ω	Teplota °C	Odpor Ω	Teplota °C	Odpor Ω	Teplota °C	Odpor Ω
-17	40810	17	7162	51	1733	85	535
-16	38560	18	6841	52	1669	86	519
-15	36447	19	6536	53	1608	87	503
-14	34463	20	6247	54	1549	88	487
-13	32599	21	5972	55	1493	89	472
-12	30846	22	5710	56	1438	90	458
-11	29198	23	5461	57	1387	91	444
-10	27648	24	5225	58	1337	92	431
-9	26189	25	5000	59	1289	93	418
-8	24816	26	4786	60	1244	94	406
-7	23523	27	4582	61	1200	95	393
-6	22305	28	4388	62	1158	96	382
-5	21157	29	4204	63	1117	97	371
-4	20075	30	4028	64	1078	98	360
-3	19054	31	3860	65	1041	99	349
-2	18091	32	3701	66	1005	100	339
-1	17183	33	3549	67	971	101	330
0	16325	34	3403	68	938	102	320
1	15515	35	3265	69	906	103	311
2	14750	36	3133	70	876	104	302
3	14027	37	3007	71	846	105	294
4	13344	38	2887	72	818	106	285
5	12697	39	2772	73	791	107	277
6	12086	40	2662	74	765	108	270
7	11508	41	2558	75	740	109	262
8	10961	42	2458	76	716	110	255
9	10442	43	2362	77	693	111	248
10	9952	44	2271	78	670	112	241
11	9487	45	2183	79	649	113	235
12	9046	46	2100	80	628	114	228
13	8629	47	2020	81	608	115	222
14	8233	48	1944	82	589	116	216
15	7857	49	1870	83	570	117	211
16	7501	50	1800	84	552	118	205

Druh připojení

Typ ¹⁾	Způsob provozu		Možno připojit do				
	závislý na vzduchu v místnosti	nezávislý na vzduchu v místnosti	komín odolný proti vlhkosti	komín pro přívod vzduchu a odvod spalin	potrubí spalinovodu	potrubí povolené pro odvod spalin	spalinovod odolný proti vlhkosti
B23, B33, C13x, C33x, C43x, C53, C53x, C83x, C93x	X	X	B33, C53, C83x	C43x	C13x, C33x, C53x	C63x	B23, C53x, C83x, C93x

¹⁾ U označení „X“ jsou všechny díly spalinové cesty obtékané spalovacím vzduchem.

Všeobecné pokyny

Bezpečnostní a monitorovací zařízení nesmějí být odstraněna, přemostěna nebo použita v rozporu s původním určením. Plynový kondenzační kotel smí být provozován pouze v technicky bezvadném stavu.

Poruchy a poškození, které mohou ovlivnit nebo narušit bezpečnost, musí být okamžitě a odborně odstraněny.

Vadné konstrukční díly a komponenty zařízení mohou být nahrazeny pouze originálními náhradními díly.

Poruchy a výstrahy se zobrazují v textové podobě na displeji regulačního příslušenství zobrazovacího modulu AM nebo ovládacího modulu BM-2, rovnají se hlášením rozvedeným v následujících tabulkách.

Výstražný symbol/symbol poruchy na displeji (symbol: trojúhelník s vykřičníkem) ukazuje aktivní výstražní nebo poruchové hlášení. Symbol zámku (symbol: zámek) signalizuje, že aktuální porucha zablokovala a vypnula kotel. Dále je zobrazena doba trvání aktuálního hlášení.

Pozor Výstražná hlášení nemusí být potvrzena a nevedou přímo k vypnutí kotle. Příčiny těchto výstrah ale mohou vést k chybné funkci či dokonce k poruše kotle/zařízení a měly by být proto profesionálně odstraněny.

Pozor **Poruchy smějí odstraňovat pouze odborně způsobilé osoby prokazatelně autorizované výrobcem nebo distributorem. Je-li hlášení poruchy několikrát potvrzeno a vede k zablokování zařízení, a neodstraní se příčina poruchy, může to vést k poškození konstrukčních dílů nebo celého zařízení.**

Poruchy jako např. poškozený snímač teploty nebo jiné snímače potvrzuje regulace automaticky, pokud byl příslušný konstrukční díl vyměněn a vykazuje věrohodné hodnoty.

Postup při poruchách

- Přečtěte si hlášení o poruše.
- Pomocí následující tabulky zjistěte příčinu poruchy a odstraňte ji.
- Poruchu potvrďte.
Pokud nelze hlášení o poruše potvrdit, mohly by vysoké teploty na výměníku tepla zabránit odblokování.
- Zkontrolujte bezchybnost funkce zařízení.

Upozornění:

Pro potvrzení následujících chybových hlášení zadejte heslo pro servis 1111:
poruchový kód 20, 30, 32,35, 36, 37, 38, 39, 99

Postup při výstrahách

- Přečtěte si výstražné hlášení.
- Pomocí následující tabulky zjistěte příčinu výstrahy a odstraňte ji.
- U výstrah není potřebné chybu potvrzovat.
- Zkontrolujte bezchybnost funkce zařízení.

Historie poruch

V menu Servis zobrazovacího modulu AM nebo ovládacího modulu BM2 lze vyvolat historii poruch a zobrazit posledních 20 hlášení o poruchách.

Kód poruchy	Porucha	Příčina	Odstranění poruchy
01	havarijní termostat – překročení teploty	Havarijní termostat spíná. Teplota na krytu výměníku tepla překročila 185 °C. Spalovací komora je znečištěná.	Havarijní termostat: – Zkontrolujte kabely a konektory. – Je-li elektrické připojení v pořádku, ale bez funkce, vyměňte havarijní termostat. Spalovací komora: – Pokud je spalovací komora znečištěná, spalovací komoru vyčistěte nebo vyměňte. Zkontrolujte otopný okruh. Systém odvzdušněte. Stiskněte resetovací tlačítko.
02	omezovač teploty – překročení teploty	Jeden ze snímačů teploty eSTB1 nebo eSTB2 překročil mez omezovače teploty (108 °C). Tlak v systému. Vzduch v otopném okruhu. Čerpadlo.	Zkontrolujte tlak v systému. Odvzdušněte otopný okruh. Havarijní termostat (eSTB): – Zkontrolujte kabely a konektory. – Je-li elektrické připojení v pořádku, ale bez funkce, vyměňte havarijní termostat. Čerpadlo: – Zkontrolujte, jestli je čerpadlo v chodu. – Pokud ne, zkontrolujte kabely a konektory. – Je-li elektrické připojení v pořádku, ale bez funkce, vyměňte čerpadlo. Stiskněte resetovací tlačítko.
03	dt – přívodní potrubí Drift	Rozdíl teploty mezi snímačem teploty eSTB1 a eSTB2 na spalovací komoře > 6 °C.	Termostat eSTB: – poškozený, vyměňte eSTB. Stiskněte resetovací tlačítko.
04	nevytvřil se plamen	Při spuštění hořáku není po ukončení bezpečnostní doby zjištěn plamen. Poškozená ionizační elektroda. Poškozená zapalovací elektroda, poškozený zapalovací transformátor. Přívod plynu. Parametr HG44 charakteristiky offset. Plynová armatura. Plynová armatura byla vyměněna. Plynový kondenzační kotel je znečištěn.	Zásobování plynem: – Zkontrolujte plynové potrubí (plynový kohout otevřený?). Ionizační elektroda: – Zkontrolujte polohu a stav elektrody, případně ji seřďte nebo vyměňte. Zapalovací elektroda: – Zkontrolujte polohu zapalovací elektrody, případně ji seřďte. Zkontrolujte zapalovací transformátor a kabeláž. Parametr HG44 charakteristiky offset: – Nastavte parametr HG44 na standardní hodnotu. Plynová armatura: – Zkontrolujte, zda se plynový ventil otevře, pokud ne, zkontrolujte kabel a konektory a kontrolu opakujte. – Pokud je plynový ventil poškozený, vyměňte jej. Stiskněte resetovací tlačítko. – Po výměně plynové armatury nastavte parametr HG44 na standardní hodnotu. – Zkontrolujte uzemnění kotle. Zkontrolujte, zda není přechodový odpor mezi hořákem a kotrrou kotle.

Kód poruchy	Porucha	Příčina	Odstranění poruchy
05	Plamen zhasl.	Selhání plamene během doby stabilizace plamene po detekci plamene Poškozená kontrolní elektroda. Ucpaný odvod spalin. Ucpaný odvod kondenzátu. Nastavení druhu plynu. Tlak plynu. Recirkulace spalin. (Spaliny ve výstupním vzduchu.) Plynový kondenzační kotel je znečištěn.	Nastavení druhu plynu: – Zkontrolujte nastavení druhu plynu na plynovém ventilu a na AM/BM-2. Tlak plynu: – Zkontrolujte připojovací tlak plynu. Ionizační elektroda: – Zkontrolujte stav elektrody, případně ji vyčistěte nebo vyměňte. – Seřídte vzdálenost a polohu nebo ji v případě potřeby vyměňte. Recirkulace spalin: – Zkontrolujte spalínovou cestu v kotli a mimo kotel (netěsná, zablokovaná, ucpaná). – Zkontrolujte průchodnost sifonu. Stiskněte resetovací tlačítko.
06	tepelná pojistka vody – signalizuje přehřátí	Jeden ze snímačů teploty eSTB1 nebo eSTB2 překročil mez omezovače teploty (102 ° C). Tlak v systému. Vzduch v otopném okruhu. Monitor teploty na výstupu otopné vody. Čerpadlo.	Zkontrolujte tlak v systému. Odvzdušněte otopný okruh. Monitor teploty na výstupu otopné vody: – Zkontrolujte kabely a konektory. – Je-li elektrické připojení v pořádku, ale bez funkce, nahraďte monitor. Čerpadlo: – Zkontrolujte, jestli je čerpadlo v chodu. – Pokud ne, zkontrolujte kabely a konektory. – Je-li elektrické připojení v pořádku, ale bez funkce, vyměňte čerpadlo. Stiskněte resetovací tlačítko.
07	tepelná pojistka spalin – signalizuje přehřátí	Teplota spalin překročila mez omezovače teploty spalin pro vypnutí 110 ° C. Spodní uzávěr spalovací komory. Spalovací komora. Monitor teploty spalin.	Uzávěr spalovací komory: – Zkontrolujte montážní polohu. Spalovací komora: – Pokud je spalovací komora velmi znečištěná, proveďte údržbu nebo ji vyměňte. Omezovač teploty spalin: – Zkontrolujte kabely a konektory. – Je-li elektrické připojení v pořádku, ale bez funkce, vyměňte omezovač teploty spalin.
08	spalínová klapka nespíná	Kontakt spalínové klapky (E1) při požadavku nespíná; výstup A1 neovládá spalínovou klapku. Spalínová klapka je zablokována.	Spalínová klapka: – Zkontrolujte kabely, konektory a napájení. – Zkontrolujte funkci spalínové klapky. – Zkontrolujte zpětné hlášení od spalínové klapky. – Zkontrolujte nastavení parametrů HG13 a HG14. Stiskněte resetovací tlačítko.
255	neznámý chybový kód	Tato chyba není uvedena v software.	Zkontrolujte verzi software řídicí desky. Kontaktujte servisního technika.
10	porucha snímače teploty eSTB	Snímač teploty eSTB1, eSTB2 spalovací komory nebo kabel snímače mají zkrat nebo jsou přerušené.	Termostat eSTB spalovací komory: – Zkontrolujte kabely a konektory. – Je-li elektrické připojení v pořádku, ale bez funkce, vyměňte snímač teploty.
11	falešný plamen	Již před spuštěním hořáku byl indikován plamen.	Zkontrolujte ionizační elektrodu. Stiskněte resetovací tlačítko.

Kód poruchy	Porucha	Příčina	Odstranění poruchy
12	porucha snímače výstupu otopné vody	Snímač výstupu otopné vody > 105 °C. Snímač výstupu otopné vody nebo kabel má zkrat nebo je přerušen. Čerpadlo.	Čerpadlo: – Zkontrolujte, zda je čerpadlo v provozu. Pokud není, zkontrolujte kabely a konektory. Je-li elektrické zapojení v pořádku, ale bez funkce, vyměňte čerpadlo. Překročení teploty na výstupu otopné vody: – Zvyšte minimální otáčky čerpadla. Snímač výstupu otopné vody: – Zkontrolujte kabely a konektory. – Je-li elektrické připojení v pořádku, ale bez funkce, vyměňte snímač. Stiskněte resetovací tlačítko.
13	porucha snímače spalin	Snímač spalin nebo kabel snímače má zkrat nebo je přerušen.	Snímač spalin: – Zkontrolujte kabely a konektory. – Je-li elektrické připojení v pořádku, ale bez funkce, vyměňte snímač. Stiskněte resetovací tlačítko.
14	porucha snímače ohříváče vody	Snímač ohříváče vody (zásobníku) nebo kabel snímače má zkrat nebo je přerušen. Snímač ohřáté vody > 99 °C.	Snímač teploty ohříváče vody: – Zkontrolujte kabely a konektory. – Je-li elektrické připojení v pořádku, ale bez funkce, vyměňte snímač. Stiskněte resetovací tlačítko.
15	porucha snímače venkovní teploty	Snímač venkovní teploty nebo propojovací kabel snímače má zkrat nebo je kabel přerušen. Snímač venkovní teploty přes eBus. Rádiový snímač venkovní teploty.	Snímač venkovní teploty přes eBus – viz návod ke snímači venkovní teploty přes eBus Rádiový snímač venkovní teploty – viz návod k rádiovému snímači venkovní teploty Stiskněte resetovací tlačítko.
16	porucha snímače teploty vratné vody	Snímač teploty vratné vody nebo kabel snímače má zkrat nebo je přerušen. Snímač teploty vratné vody > 100 °C.	Snímač teploty vratné vody: – Zkontrolujte kabely a konektory. – Jsou-li v pořádku, ale bez funkce, vyměňte snímač. Stiskněte resetovací tlačítko.
20	test relé plynového kombinovaného ventilu	Interní test relé byl neúspěšný. Porucha plynové armatury.	Vyměňte plynovou armaturu. Stiskněte resetovací tlačítko.
24	porucha ventilátoru počet otáček <	Ventilátor nedosahuje požadované otáčky potřebné k provětrání komory. Zablokování skříňky regulace. Vadný ventilátor. Vadná pojistka F2 na HCM-2.	Ventilátor: – Zkontrolujte kabel, konektory, napájení a ovládání. – Jsou-li vše v pořádku, ale bez funkce, vyměňte ventilátor. Zablokování skříňky regulace: – Zkontrolujte, zda horní a dolní části skříňky regulace nejsou zablokované. Zkontrolujte pojistku F2 na řídicí desce HCM-2. Stiskněte resetovací tlačítko.
26	porucha ventilátoru počet otáček >	Ventilátor se nezastaví.	Ventilátor: – Zkontrolujte kabel, konektory, napájení a ovládání. – Pokud se porucha opakuje, vyměňte ventilátor. Stiskněte resetovací tlačítko.
27	porucha snímače teploty ohřáté vody porucha snímače teploty vody ve vrstveném zásobníku	Snímač teploty ohřáté vody/snímač teploty vody ve vrstveném zásobníku má zkrat nebo je přerušeno zapojení.	Snímač teploty ohřáté vody/snímač teploty ve vrstveném zásobníku – Zkontrolujte kabel a konektory. – Jsou-li v pořádku, ale bez funkce, snímač vyměňte.

Kód poruchy	Porucha	Příčina	Odstranění poruchy
30	CRC spalovací automatika	Data EEPROM pro plynový kotel nejsou platná.	Data EEPROM nejsou platná: – Vypněte a zapněte síť. – Pokud to nepřinese řešení, vyměňte desku regulace s obvodu GBC.
32	porucha v napájení 23 V~	Napájení 23 V~ je mimo povolený rozsah (např. zkrat).	Napájení: – Vypněte a zapněte síť. – Stiskněte resetovací tlačítko. – Pokud nelze poruchu potvrdit, vyměňte HCM-2.
35	chybí BCC	Programovatelný konektor byl odstraněn nebo špatně připojen. Automatika hořáku byla vyměněna a programovatelný konektor nebyl připojen.	Programovatelný konektor byl sejmут nebo není správně nasazen. Připojte programovatelný konektor podle typu zařízení.
36	porucha BCC	CRC porucha BCC. Porucha programovatelného konektoru.	CRC porucha BCC: – Vyměňte programovatelný konektor. Stiskněte resetovací tlačítko.
37	nesprávné BCC	Programovatelný konektor není kompatibilní s deskou regulace. Nesprávně zadaný kód BCC.	Vypněte a zapněte provozní vypínač. Programovatelný konektor není kompatibilní. Kód BCC zadejte správně z typového štítku. Znovu připojte správný programovatelný konektor. Stiskněte resetovací tlačítko. Zadejte servisní kód 1111.
38	nutný update BCC	Porucha programovatelného konektoru, deska regulace požaduje nový konektor parametrů (příp. náhradní díl).	Znovu připojte správný programovatelný konektor. Vyměňte programovatelný konektor. Stiskněte resetovací tlačítko. Zadejte servisní kód 1111.
39	systémová chyba BCC	Porucha programovatelného konektoru. Kopírování BCC nezačalo.	Vyměňte programovatelný konektor. Stiskněte resetovací tlačítko. Zadejte servisní kód 1111.
40	zkouška nárůstu tlaku	Nedošlo ke zvýšení tlaku v systému po startu čerpadla < 150 mbar. Vzduch v otopném okruhu. Poškozený snímač tlaku. Porucha čerpadla.	Zkontrolujte tlak v systému. Odvzdušněte otopný okruh. Snímač tlaku: – Zkontrolujte kabel, konektory, napájení a ovládání. – Jsou-li v pořádku, snímač tlaku vyměňte. Čerpadlo: – Zkontrolujte, jestli je čerpadlo v chodu. – Pokud ne, zkontrolujte kabely a konektory. – Je-li elektrické připojení v pořádku, ale bez funkce, vyměňte čerpadlo. Stiskněte resetovací tlačítko.

Kód poruchy	Porucha	Příčina	Odstranění poruchy
41	porucha kontroly průtoku	<p>Teplota vstupu vratné vody > teplota eSTB + 12 K, teplota vstupu vratné vody > teplota výstupu otopné vody + 12 K.</p> <p>Tlak v systému příliš nízký.</p> <p>Vzduch v otopném okruhu.</p> <p>Porucha čerpadla/nízký výkon.</p>	<p>Zkontrolujte tlak v systému.</p> <p>Odvzdušněte otopný okruh.</p> <p>Kontrola průtoku:</p> <ul style="list-style-type: none"> – Zvyšte minimální otáčky čerpadla. <p>Čerpadlo:</p> <ul style="list-style-type: none"> – Zkontrolujte, jestli je čerpadlo v chodu. – Pokud ne, zkontrolujte kabely a konektory. – Je-li elektrické připojení v pořádku, ale bez funkce, vyměňte čerpadlo.
52	max. doba nabíjení zásobníku	Nabíjení zásobníku trvá déle, než je přípustné.	<p>Zkontrolujte snímač teploty ohříváče vody (zásobník) a jeho připojení.</p> <p>Zkontrolujte parametr zvýšení teploty kotle.</p> <p>Stiskněte resetovací tlačítko.</p> <p>Zkontrolujte plnicí čerpadlo.</p>
53	odchylka regulace IP	<p>Porucha plynové armatury.</p> <p>Vstupní tlak plynu je mimo požadovaný rozsah.</p> <p>Ionizační elektroda zkorodovaná/ohnutá nebo jinak poškozená.</p> <p>Poškozený regulátor proudu na GBC-e.</p> <p>Porucha napájení plynové armatury.</p> <p>Porucha uzemnění hořáku.</p>	<p>Plynová armatura:</p> <ul style="list-style-type: none"> – Zkontrolujte kabely, konektory, napájení a ovládání. <p>Tlak plynu:</p> <ul style="list-style-type: none"> – Zkontrolujte vstupní tlak plynu (tlak při odběru plynu), jestli je v pořádku. <p>Ionizační elektroda:</p> <ul style="list-style-type: none"> – Zkontrolujte elektrody, případně ji vyčistěte nebo vyměňte. – Seřídte vzdálenost a polohu nebo v případě potřeby vyměňte. <p>Stiskněte resetovací tlačítko.</p> <p>Servisní technik nastaví v menu Servis parametry HG43 IP a HG44 offset na základní hodnoty - nastavení od výrobce.</p>
54	prvky regulace poměru vzduch/plyn	<p>Recirkulace spalin.</p> <p>Nesprávné nastavení druhu plynu.</p> <p>Nesprávný otvor škrťací clony plynu.</p> <p>Poškozená plynová armatura.</p> <p>Poškozený ventilátor.</p>	<p>Recirkulace spalin:</p> <ul style="list-style-type: none"> – Zkontrolujte spalinovou cestu v kotli a mimo kotel (netěsná, zablokovaná, ucpaná). – Zkontrolujte vliv větru. <p>Nastavení druhu plynu:</p> <ul style="list-style-type: none"> – Zkontrolujte nastavení druhu plynu na plynové armatuře a na AM/BM-2. <p>Škrťací clony plynu:</p> <ul style="list-style-type: none"> – Demontujte držák plynového ventilu. – Zkontrolujte, zda je instalována škrťací clona odpovídající druhu používaného plynu. <p>CGB-2-20/24: modrý CGB-2-14: černý</p> <p>Plynová armatura:</p> <ul style="list-style-type: none"> – Zkontrolujte kabely, konektory, napájení a ovládání. Případně poškozenou armaturu vyměňte. <p>Ventilátor:</p> <ul style="list-style-type: none"> – Zkontrolujte případná poškození ložisek. – Zkontrolujte kabel, konektory, napájení a ovládání. – Pokud je ventilátor poškozený, vyměňte jej.
55	systémová chyba regulace poměru vzduch/plyn	Vnitřní kontrola věrohodnosti GBC-e selhala.	<p>Systémová chyba:</p> <ul style="list-style-type: none"> – Zkontrolujte, zda v blízkosti není silné elektromagnetické pole. – Vypněte a zapněte síť, pokud je to nutné resetujte. <p>Stiskněte resetovací tlačítko.</p>

Kód poruchy	Porucha	Příčina	Odstranění poruchy
56	hranice kalibrace nastaveny od výrobce	Hranice kalibrace nastaveny od výrobce pod dolní mezí (minimum). Recirkulace spalin. Ionizační elektroda zkorodována/ohnutá. Vadné připojení k HCM-2 (na straně malého napětí).	Recirkulace spalin: – Zkontrolujte spalinovou cestu v kotli a mimo kotel (netěsná, zablokovaná, ucpaná). Základní hodnotu ionizačního proudu nastavte do výchozího nastavení. Ionizační elektroda: – Zkontrolujte elektrické připojení a konektory. – Zkontrolujte stav elektrody, případně ji vyčistěte nebo vyměňte. – Nastavte vzdálenost a polohu nebo ji v případě potřeby vyměňte. Zkontrolujte uzemnění hořáku. Stiskněte resetovací tlačítko. Zkontrolujte elektr. připojení HCM-2 na straně malého napětí.
57	odchylka kalibrace	Ionizační elektroda zkorodována/ohnutá. Částečky sazí nebo nečistot v nasávaném vzduchu. Recirkulace spalin. Vadné připojení k HCM-2 (na straně malého napětí).	Nasávaný vzduch: – Částečky sazí nebo nečistot v nasávaném vzduchu způsobují kalibrační odchylku (kontrolujte zejména při provozu nezávislém na vzduchu v prostoru). Ionizační elektroda: – Zkontrolujte elektrické připojení a konektory. – Zkontrolujte stav elektrody, případně ji vyčistěte nebo vyměňte. – Nastavte vzdálenost a polohu nebo ji v případě potřeby vyměňte. – Proveďte 100 % kalibraci. Vyměňte programovatelný konektor. Zkontrolujte elektr. připojení HCM-2 na straně malého napětí.
58	Timeout kalibrace	Kotel nemůže provést kalibraci. Recirkulace spalin. Poškozený ventilátor. Nedostatečný odběr tepla. Vadné připojení k HCM-2 (na straně malého napětí).	Recirkulace spalin: – Zkontrolujte spalinovou cestu v kotli a mimo kotel (netěsná, zablokovaná, ucpaná). Ventilátor: – Zkontrolujte, zda jsou ventilátor a jeho elektrické spoje neporušené. Odebírání tepla příliš nízké: – Zajistěte dostatečný odběr tepla. Zkontrolujte elektrodu IP. Stiskněte resetovací tlačítko. Zkontrolujte elektr. připojení HCM-2 na straně malého napětí.
59	hranice kalibrace nastaveny od výrobce	Nad limitem výchozí kalibrace (maximum). Částečky sazí nebo nečistot v nasávaném vzduchu. Recirkulace spalin. Vadné připojení k HCM-2 (na straně malého napětí).	Nasávaný vzduch: – Částečky sazí nebo nečistot v nasávaném vzduchu způsobují kalibrační odchylku (dávejte pozor při provozu nezávislém na vzduchu v prostoru). Zkontrolujte těsnost. Základní hodnotu IP nastavte (zákaznický servis) do výchozího nastavení. Zkontrolujte elektr. připojení HCM-2 na straně malého napětí.
78	poškozený snímač teploty sběrače	Snímač teploty sběrače nebo propojovací kabel má zkrat nebo je přerušen.	Snímač teploty sběrače: – Zkontrolujte kabel a konektory. – Jsou-li v pořádku, ale bez funkce, snímač vyměňte. – Stiskněte resetovací tlačítko.

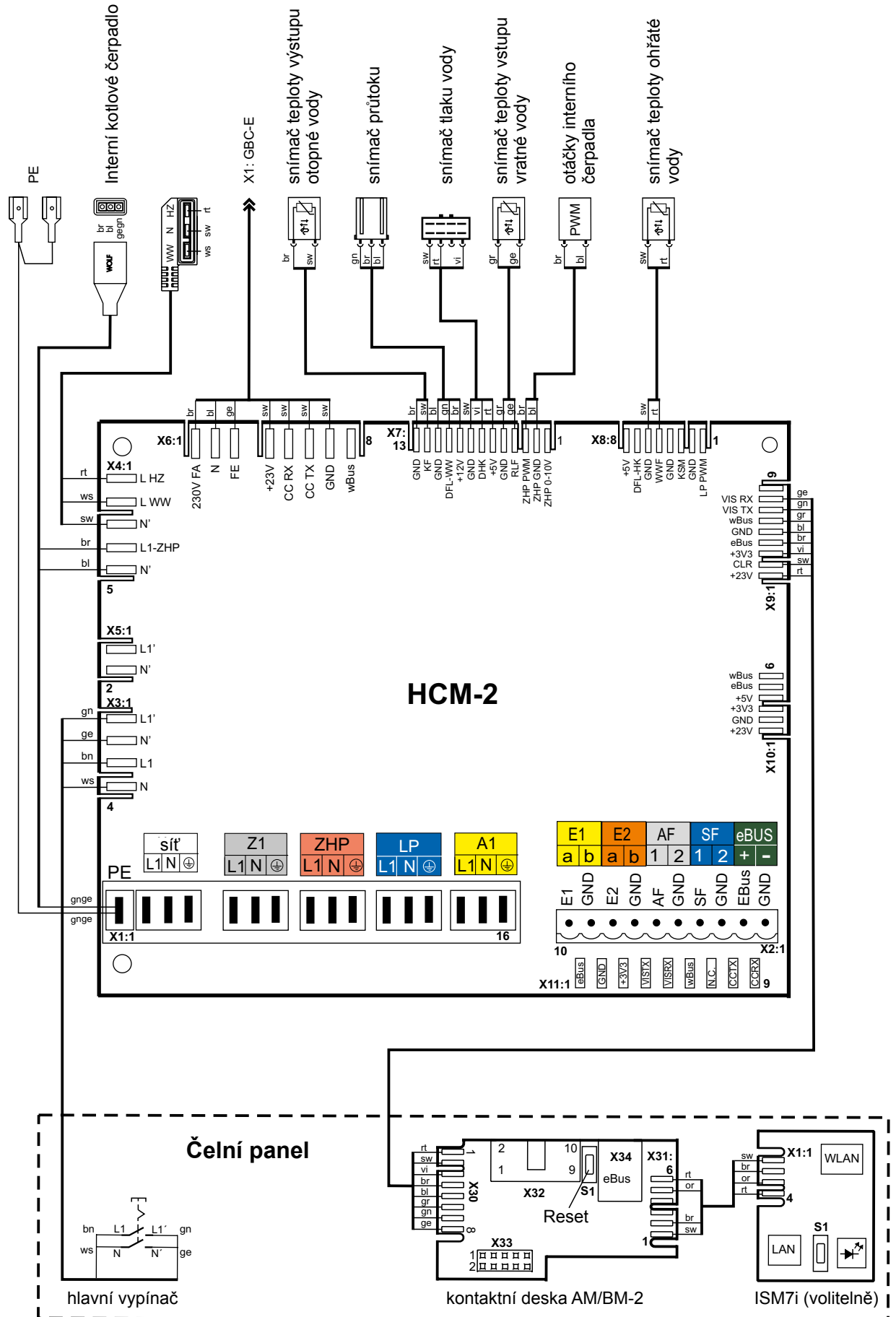
Kód poruchy	Porucha	Příčina	Odstranění poruchy
90	komunikace spalovací automatikou	Rušena komunikace mezi deskou regulace a spalovací automatikou.	Stiskněte resetovací tlačítko. Spojení mezi GBC-e a HCM-2: – Zkontrolujte zablokování obou skříní desek pro ovládání. – Jsou-li v pořádku a porucha se opakuje, zkontrolujte konektor desky na HCM-2. Pokud se porucha opakuje, zavolejte servisního technika.
95	Progr. mode (režim programování)	Spalovací automatika je řízena počítačem (pouze pro servis).	Žádné opatření.
96	reset	Časté resetování zařízení.	Vypněte a zapněte zařízení a potvrďte poruchové hlášení. Pokud se porucha vyskytuje i nadále, zavolejte servisního technika.
98	zapařovač plamene	Porucha v rozpoznávání plamene. Zkrat ionizační elektrody nebo její znečištění. Vadné připojení k HCM-2 (na straně malého napětí).	– Stiskněte resetovací tlačítko. Ionizační elektroda: – Zkontrolujte elektrické zapojení a napájení – Zkontrolujte stav elektrody, pokud je to nutné, vyčistěte ji nebo vyměňte. – Nastavte vzdálenosti a polohu nebo elektrodu vyměňte. Zkontrolujte elektr. připojení HCM-2 na straně malého napětí.
99	systémová chyba spalovací automatiky	Uvolněný kontakt konektoru PWM nebo síťového konektoru ventilátoru. Interní chyba spalovací automatiky. Poškozená elektronika GBC-e nebo znečištěna. Neznámá deska plošných spojů GBC-e.	Zkontrolujte, zda není uvolněný kontakt konektoru/kabel pro signál ventilátoru PWM-S. Interní porucha spalovací automatiky: – Odstranění poruchy je možné teprve po vypnutí/zapnutí elektroniky GBC-e. – Zkontrolujte konektory případně napájení GBC. – Pokud to nepomohlo, zavolejte servisního technika. Stiskněte resetovací tlačítko.
107	tlak v otopném okruhu	Příliš nízký tlak vody. Porucha přívodu ke snímači tlaku vody. Poškozený snímač tlaku vody.	Zkontrolujte tlak v zařízení. Zkontrolujte přívod ke snímači tlaku vody. Snímač tlaku vody: – Zkontrolujte kabel, konektory. – Jsou-li v pořádku, ale bez funkce, vyměňte snímač. Stiskněte resetovací tlačítko
116	externí porucha na programovatelném vstupu E1	Hlášení externí poruchy na programovatelném vstupu E1 (kontakt pro hlášení poruchy na E1 se rozpojil).	Odstraňte externí poruchu, zkontrolujte elektroinstalaci. Potvrďte poruchové hlášení.

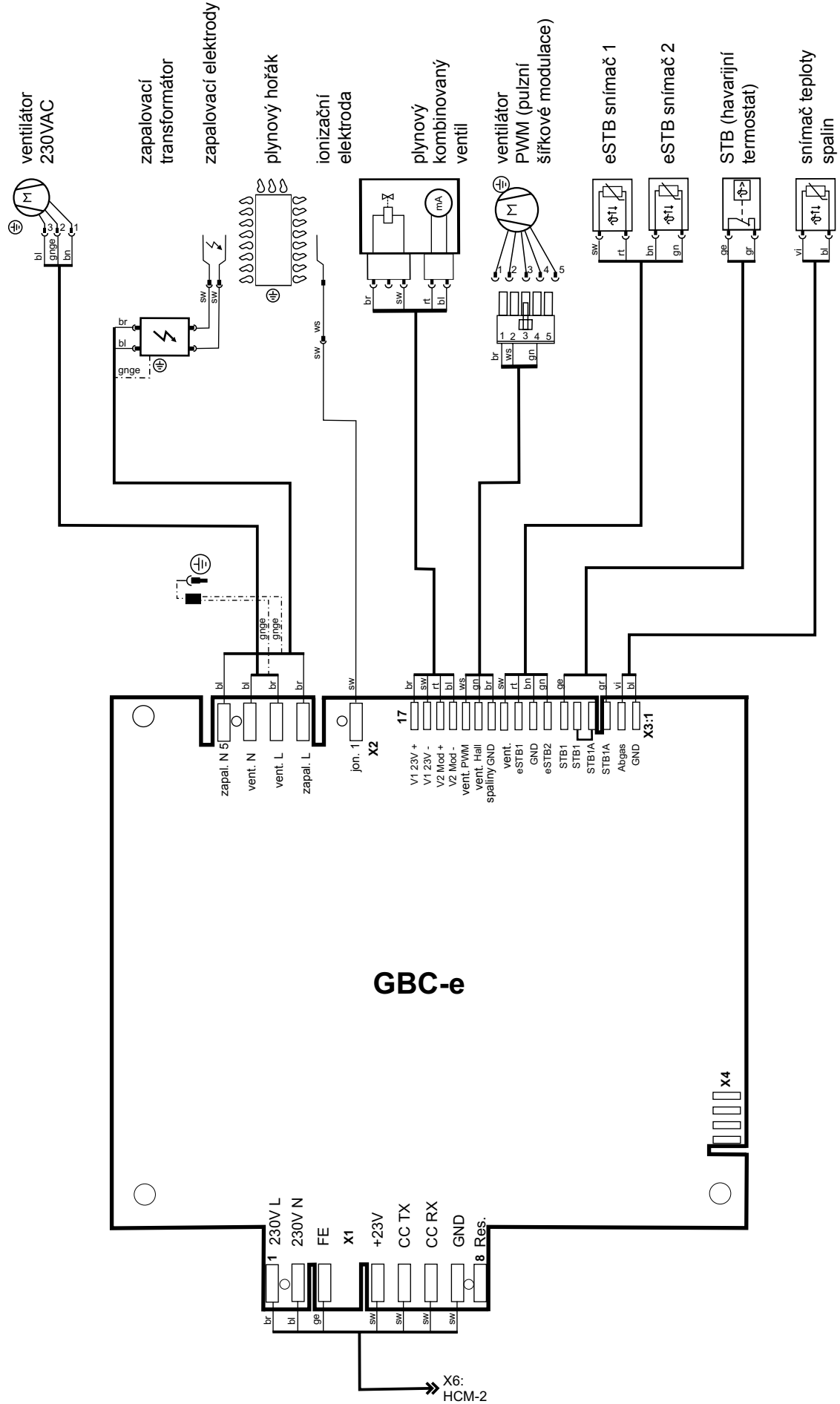
Legenda

BCC	=	programovatelný konektor (Boiler Chip Card)
FA	=	automatika spalování
GKV	=	plynový kombinovaný ventil
TW	=	omezovač teploty
TB	=	termostat
STB	=	havarijní termostat
eSTB	=	elektronický havarijní termostat
GLV	=	regulace poměru plyn-vzduch
dT	=	teplotní rozdíl

Kód poruchy	Hlášení	Příčina	Odstranění poruchy
1	provedena výměna spalovací automatiky	Deska regulace rozpoznala, že byla vyměněna spalovací automatika.	Ujistěte se, že byl připojen vhodný programovatelný konektor. Zkontrolujte nastavení parametrů kotle.
2	tlak v otopném okruhu	Tlak vody klesl pod nastavenou hranici výstrahy.	Zkontrolujte tlak v systému, zkontrolujte snímač tlaku vody.
3	načtení parametrů	Byl zasunut jiný parametrický konektor. Všechny parametry byly navraceny do nastavení od výrobce, řídicí deska HCM-2 nebo GBC-e byla vyměněna.	Ujistěte se, že byl připojen vhodný programovatelný konektor. Zkontrolujte nastavení parametrů kotle.
4	nevytvořil se plamen	Po posledním pokusu o spuštění hořáku nebyl rozeznán plamen.	Počkejte s dalšími pokusy o start, zkontrolujte zapalovací elektrodu a zapalovací transformátor, zkontrolujte ionizační elektrodu, zkontrolujte tlak v plynové přípojce.
5	plamen zhasne během doby stabilizace plamen zhasne po bezpečnostní době	Výpadek plamene během provozu.	Zkontrolujte/vyměňte ionizační elektrodu, ucpaná spalínová cesta, ucpaný odvod kondenzátu, zkontrolujte tlak v plynové přípojce.
24	otáčky pod příp. nad povolenou hranici	Počet otáček ventilátoru nedosahuje požadované hodnoty nebo se nemůže zastavit.	Zkontrolujte systém pro odvod spalin, zkontrolujte kabel k PWM a napájecí kabel k ventilátoru. Zkontrolujte zapojení mezi CGB-e a HCM-2.
43	mnoho startů hořáku	Počet startů hořáku velmi vysoký.	Odběr tepla je příliš nízký: Zajistěte dostatečný odběr tepla (otevřete radiátory). Taktování hořáku nastavte parametrem HG09 výše.
53	odchylka regulace ionizačního proudu	Poškozená plynová armatura. Vstupní tlak plynu mimo požadovaný rozsah. Ionizační elektroda zkorodovaná/ohnutá. Poškozený regulátor proudu na GBC-e. Porucha napájení plynové armatury. Porucha uzemnění hořáku.	Plynová armatura: – Zkontrolujte kabel, konektory, napájení a ovládání. – Tlak plynu: – Zkontrolujte vstupní tlak plynu (tlak při odběru plynu), zda je v pořádku. Ionizační elektroda: – Zkontrolujte stav elektrody, popřípadě ji vyčistěte nebo vyměňte. – Seřídte vzdálenost a polohu elektrody nebo ji vyměňte. Vyměňte desku regulace GBC-e, pravděpodobně je poškozený regulátor proudu. Stiskněte resetovací tlačítko.

Kód poruchy	Hlášení	Příčina	Odstranění poruchy
54	prvky regulace poměru vzduch/plyn	Recirkulace spalin. Nesprávné nastavení druhu plynu. Nesprávný otvor škrtkící clony plynu. Poškozená plynová armatura. Poškozený ventilátor.	Recirkulace spalin: – Zkontrolujte spalinovou cestu v kotli a mimo kotel (netěsná, zablokovaná, ucpaná). – Zkontrolujte vliv větru. Nastavení druhu plynu: – Zkontrolujte nastavení druhu plynu na plynové armatuře a na modulech AM/BM-2. Škrtkící clona plynu: – Demontujte držák plynového ventilu. – Zkontrolujte, zda je instalována škrtkící clona odpovídající druhu používaného plynu. CGB-2-20/24: modrý CGB-2-14: černý Plynová armatura: – Zkontrolujte kabely, konektory, napájení a ovládání. Případně vadnou armaturu vyměňte. Ventilátor: – Zkontrolujte ložiska. – Zkontrolujte kabely, konektory, napájení a ovládání. – Případně vadný ventilátor vyměňte.
55	systémová chyba regulace poměru vzduch/plyn	Vnitřní kontrola věrohodnosti GBC-esehala.	Systémová chyba: – Zkontrolujte, zda v blízkosti není silné elektromagnetické pole. – Vypněte a zapněte síť, pokud je to nutné resetujte. Stiskněte resetovací tlačítko.
58	Timeout kalibrace	Kotel nemůže provést kalibraci. Recirkulace spalin. Poškozený ventilátor. Odebírání tepla příliš nízké.	Recirkulace spalin: – Zkontrolujte spalinovou cestu v kotli a mimo kotel (netěsná, zablokovaná, ucpaná). Ventilátor: – Zkontrolujte, zda jsou ventilátor a jeho elektrické spoje neporušené. Odebírání tepla příliš nízké: – Zajistěte dostatečný odběr tepla. Zkontrolujte ionizační elektrodu. Stiskněte resetovací tlačítko.
68	Offset GPV	Nepřípustná hodnota (offset) GPV. Nesprávné údaje o hodnotě EEPROM. Poškozená plynová armatura.	Nesprávné údaje o hodnotě EEPROM: – Vyměňte programovatelný konektor. – Zkontrolujte kabel a konektor. – Pokud jsou v pořádku, ale bez funkce, vyměňte plynovou armaturu.
69	není možné přizpůsobení spalinové cesty	Ventilátor je poškozený (nestabilní stav při minimálním výkonu). Silný vliv větru.	Vítr: – K varování může dojít při silném větru. Ventilátor: – Pokud často dojde k varování, zkontrolujte ventilátor.





Skupina CGB-2
výrobků:

Název nebo ochranná známka dodavatele			Wolf GmbH	Wolf GmbH	Wolf GmbH
Identifikační značka modelu používaná dodavatelem			CGB-2-14	CGB-2-20	CGB-2-24
Třída sezonní energetické účinnosti vytápění		A+++ → D	A	A	A
Jmenovitým tepelným výkonem	P_{rated}	kW	14	19	24
Sezonní energetickou účinností vytápění	η_s	%	93	93	93
Roční spotřeba energie pro vytápění	Q_{HE}	kWh	7570	10581	13290
Hladina akustického výkonu ve vnitřním prostoru	L_{WA}	dB	47	47	48
Veškerá konkrétní preventivní opatření, jež musí být učiněna při montáži, instalaci nebo údržbě			Viz návod k montáži	Viz návod k montáži	Viz návod k montáži

Skupina výrobků: CGB-2K

Název nebo ochranná známka dodavatele			Wolf GmbH	Wolf GmbH
Identifikační značka modelu používaná dodavatelem			CGB-2K-20	CGB-2K-24
Třída sezonní energetické účinnosti vytápění		A+++ → D	A	A
Zátěžovým profilem			XL	XL
Třída energetické účinnosti ohřevu vody		A+ → F	A	A
Jmenovitým tepelným výkonem	P_{rated}	kW	19	24
Roční spotřeba energie pro vytápění	Q_{HE}	kWh	10568	13308
Roční spotřeba paliva k ohřevu teplé vody	AFC	GJ	17	17
Sezonní energetickou účinností vytápění	η_s	%	93	93
Sezonní energetická účinnost ohřevu vody	η_{wh}	%	85	85
Hladina akustického výkonu ve vnitřním prostoru	L_{WA}	dB	47	48
Veškerá konkrétní preventivní opatření, jež musí být učiněna při montáži, instalaci nebo údržbě			Viz návod k montáži	Viz návod k montáži

Model			CGB-2-14	CGB-2-20	CGB-2K-20	CGB-2-24	CGB-2K-24
Kondenzační kotel	[ano/ne]		ano	ano	ano	ano	ano
Nízkoteplotní kotel (**)	[ano/ne]		ne	ne	ne	ne	ne
Kotel typu B11	[ano/ne]		ne	ne	ne	ne	ne
Kogenerační ohřívač pro vytápění vnitřních prostorů	[ano/ne]		ne	ne	ne	ne	ne
Pokud ano, vybavenost přídatným ohřívačem	[ano/ne]		–	–	–	–	–
Kombinovaný ohřívač	[ano/ne]		ne	ne	ano	ne	ano
Položka	Označení	Jednotka					
Jmenovitý tepelný výkon	P_{rated}	kW	14	19	19	24	24
Užitečný tepelný výkon při jmenovitém tepelném výkonu a ve vysokoteplotním režimu (*)	P_4	kW	13,5	18,9	18,9	23,8	23,8
Užitečný tepelný výkon při 30 % jmenovitého tepelného výkonu a v nízkoteplotním režimu (**)	P_1	kW	4,1	5,7	5,7	7,1	7,1
Spotřeba pomocné elektrické energie při plném zatížení	elmax	kW	0,025	0,028	0,028	0,029	0,029
Spotřeba pomocné elektrické energie při částečném zatížení	elmin	kW	0,010	0,012	0,012	0,012	0,012
Spotřeba pomocné elektrické energie v pohotovostním režimu	P_{SB}	kW	0,003	0,003	0,003	0,003	0,003
Sezónní energetická účinnost vytápění	n_s	%	93	93	93	93	93
Užitečná účinnost při jmenovitém tepelném výkonu a ve vysokoteplotním režimu (*)	n_4	%	88,1	87,8	87,8	87,8	87,8
Užitečná účinnost při 30 % jmenovitého tepelného výkonu a v nízkoteplotním režimu (**)	n_1	%	98,0	97,7	97,7	97,7	97,7
Tepelná ztráta v pohotovostním režimu	P_{stby}	kW	0,033	0,033	0,033	0,032	0,032
Spotřeba elektrické energie zapalovacího hořáku	P_{ing}	kW	0,000	0,000	0,000	0,000	0,000
Emise oxidů dusíku	NO_x	mg/kWh	18	17	17	18	18
Deklarovaný zátěžový profil	(M, L, XL, XXL)	–	–	–	XL	–	XL
Denní spotřeba elektrické energie	Qelec	kWh	–	–	0,157	–	0,170
Energetická účinnost ohřevu vody	nwh	%	–	–	85	–	85
Denní spotřeba paliva	Qfuel	kWh	–	–	22,878	–	23,006
Kontaktní údaje	Wolf GmbH, Industriestraße 1, D-84048 Mainburg						

(*) Vysokoteplotním režimem se u kondenzačních kotlů rozumí návratová teplota 60 °C na vstupu do ohřívače a vstupní teplota 80 °C na výstupu z ohřívače.

(**) Nízkou teplotou se u kondenzačních kotlů rozumí návratová teplota 30 °C, u nízkoteplotních kotlů 37 °C a u ostatních ohřívačů 50 °C (na vstupu do ohřívače).

EU-PROHLÁŠENÍ O SHODĚ

Číslo: 3064232
Výrobce: **Wolf GmbH**
Adresa: Industriestraße 1, D-84048 Mainburg
Výrobek: plynový kondenzační kotel
CGB-2-14
CGB-2(K)-20
CGB-2(K)-24

Výše uvedený výrobek splňuje požadavky následujících předpisů:

§ 6, 1. Nařízení k provedení zákona pro ochranu před imisemi 26. 01. 2010
EN 437 : 2009 EN 437 : 2003 + A1 : 2009)
EN 13203-1 : 2015 (EN 13203-1 : 2015)
EN 15502-2-1 : 2013 (EN 15502-2-1 : 2012)
EN 15502-1 : 2015 (EN 15502-1 + A1 : 2015)
EN 60335-1 : 2012 / AC 2014 (EN 60335-1 : 2012 / AC 2014)
EN 60335-2-102 : 2010 (EN 60335-1 : 2006 + A1 : 2010)
EN 62233 : 2009 (EN 62233 : 2008)
EN 61000-3-2 : 2010 (EN 61000-3-2 : 2006 + A1 : 2009 + A2 : 2009)
EN 61000-3-3 : 2010 (EN 61000-3-3 : 2008)
EN 55014-1 : 2012 (EN 55014-1 : 2006 + A1 : 2009 + A2 : 2011)

Výrobek odpovídá ustanovením těchto směrnic a nařízení


92/42/EHS (Směrnice o účinnosti)
2016/426/EU (Směrnice pro plynové spotřebiče)
2014/30/ES (Směrnice o elektromagnetické kompatibilitě)
2014/35/ES (Směrnice o elektrických zařízeních určených pro používání v určitých mezích napětí)
2009/125/EG (Směrnice ErP)
2011/65/EU (Směrnice RoHS)
Nařízení (EU) 811/2013
Nařízení (EU) 813/2013

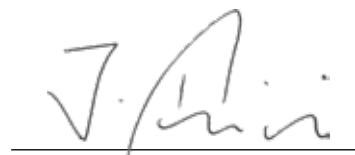
Výrobek je označen následujícím způsobem:



Výhradní odpovědnost za vydání prohlášení o shodě má výrobce.

Mainburg, 23.04.2019


Gerdewan Jacobs
vedoucí obchodního
oddělení


Jörn Friedrichs
vedoucí vývoje



WOLF GmbH | Postfach 1380 | D-84048 Mainburg
Tel. +49.0.87 51 74- 0 | Fax +49.0.87 51 74- 16 00 | www.WOLF.eu