

WOLF



Základné návrhové schémy. Kondenzačné kotly Wolf.

Kondenzačné kotly CGB-2, CGS-2, CGW-2, FGB do 35 kW.

Návrhová schéma

CGB-2 14/20/24 kW s uzatváracou, vstrekovanou skupinou a ohrievačom vody.

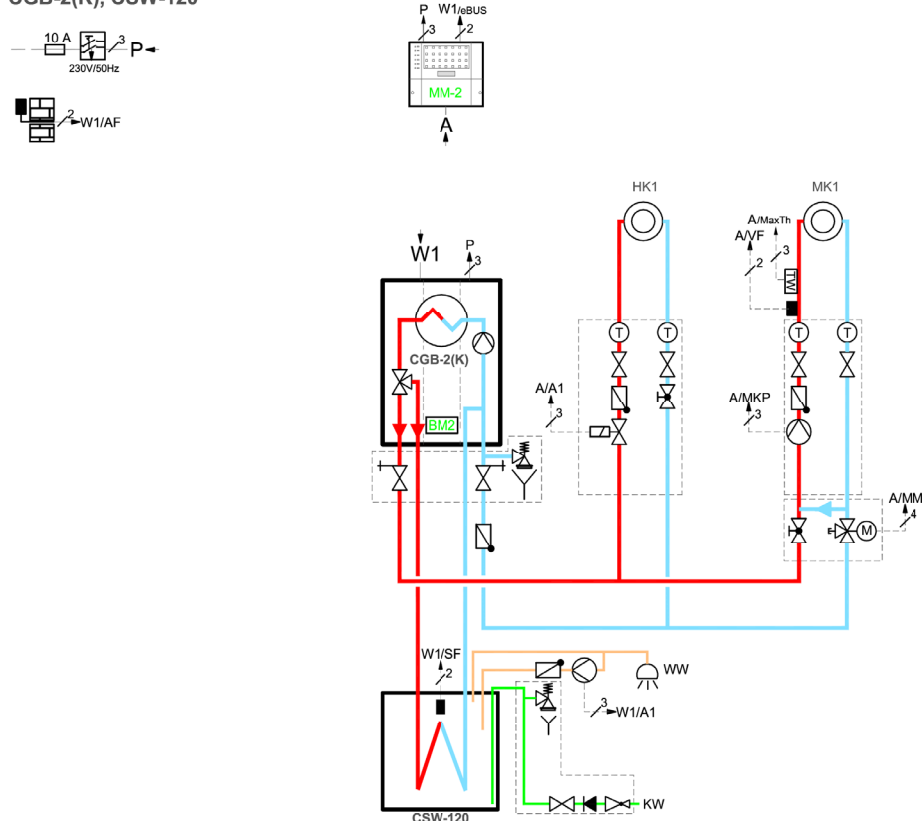
Popis:

Návrhová schéma pre vykurovacie telesá a nízko teplotný systém vykurovania. Uzatváracia skupina nemusí byť použitá, ak oba systémy budú pracovať v rovnakom časovom režime.

Špecifikácia:

1. Kondenzačný kotol CGB-2 14/20/24 kW s AM modulom, vonkajším snímačom a pripájacou súpravou nad ometku.
2. Regulácia WRS.
 - BM-2.
 - MM-2/ prípadne RM-2 na riadenie zmiešaného okruhu.
 - Wolf Link Home.
3. Zásobníkový ohrievač CSW-120/ / SE-2/ podľa objemu.
4. Snímač teploty ohrievača vody.
5. Uzatváracia skupina/obj. č. 2072195.
6. Pripájacia skupina vstrekovania/ obj. č. 2072203.
7. Čerpadlová skupina vykurovacieho okruhu DN 25.
8. Kombinovaný rozdeľovač/zberač pre 2 okruhy.
9. Magnetický odkalovač/tepelná izolácia = odporúčané príslušenstvo.
10. Odvzdušňovač/tepelná izolácia = odporúčané príslušenstvo.

CGB-2(K), CSW-120



Výkres
47-52-014-001

Dátum
23.03.2022

Návrhová schéma

Návrhová schéma rieši umiestnenie a veľkosť expanznej nádoby.



Návrhová schéma

CGB-2 14/20/24 kW s jednou uzatváracou, dvoma vstrekanými skupinami a ohrievačom vody.

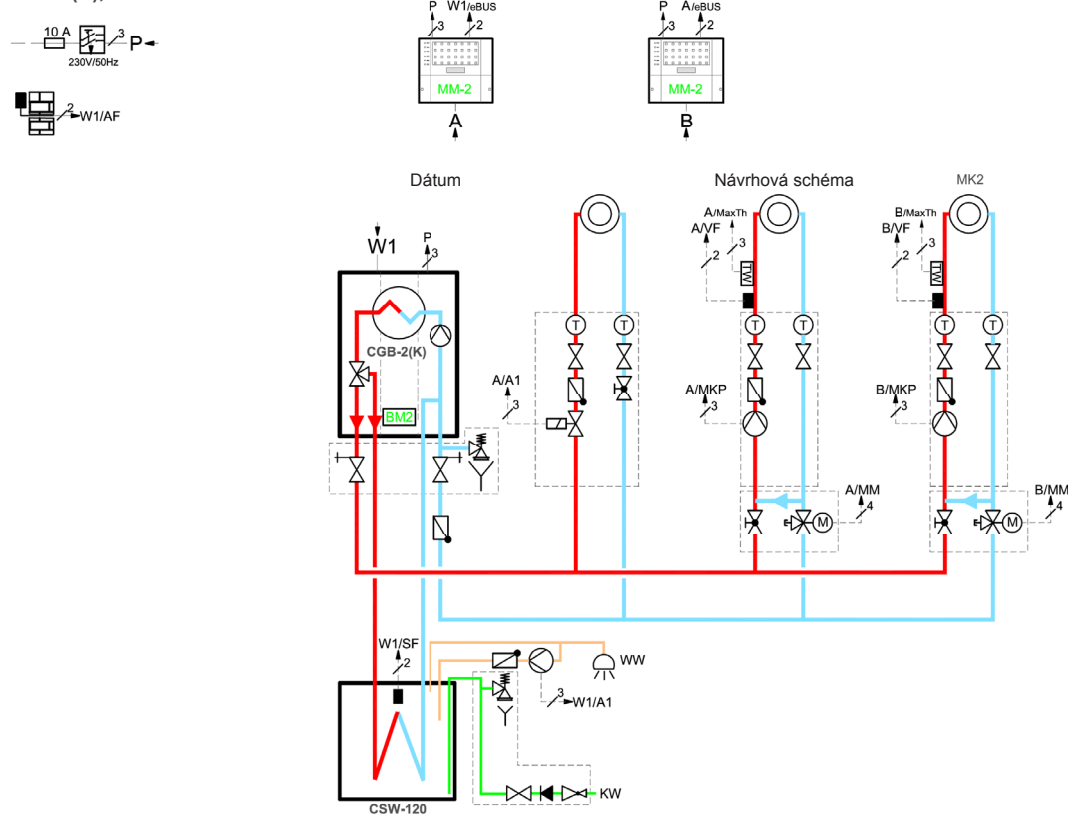
Popis:

Návrhová schéma pre vykurovacie telesá a 2 nízkoteplotné systémy vykurovania. Uzatváracia skupina nemusí byť použitá, ak všetky systémy budú pracovať v rovnakom časovom režime.

Špecifikácia:

1. Kondenzačný kotol CGB-2 14/20/24 kW s AM modulom, vonkajším snímačom a pripájacou súpravou nad ometku.
2. Regulácia WRS.
 - BM-2.
 - MM-2/ prípadne RM-2 pre riadenie zmiešaných okruhov.
 - Wolf Link Home.
3. Zásobníkový ohrievač CSW-120 / SE-2/ podľa objemu.
4. Snímač teploty ohrievača vody.
5. Uzatváracia skupina/obj. č. 2072195.
6. Pripájacia skupina vstrekovania/obj. č. 2072203/2x.
7. Čerpadlová skupina vykurovacieho okruhu DN 25/2x.
8. Kombinovaný rozdeľovač/zberač pre 3 okruhy.
9. Magnetický odkalovač/tepelná izolácia = odporúčané príslušenstvo.
10. Odvzdušňovač/tepelná izolácia = odporúčané príslušenstvo.

CGB-2(K), CSW-120



Výkres
47-52-014-002

Dátum
23.03.2022

Návrhová schéma

Návrhová schéma nerieši umiestnenie a veľkosť expanznej nádoby.

Návrhová schéma

CGB-2 14/20/24 kW s jednou uzatváracou, dvoma vstrekanými skupinami a solárnym ohrievačom vody.

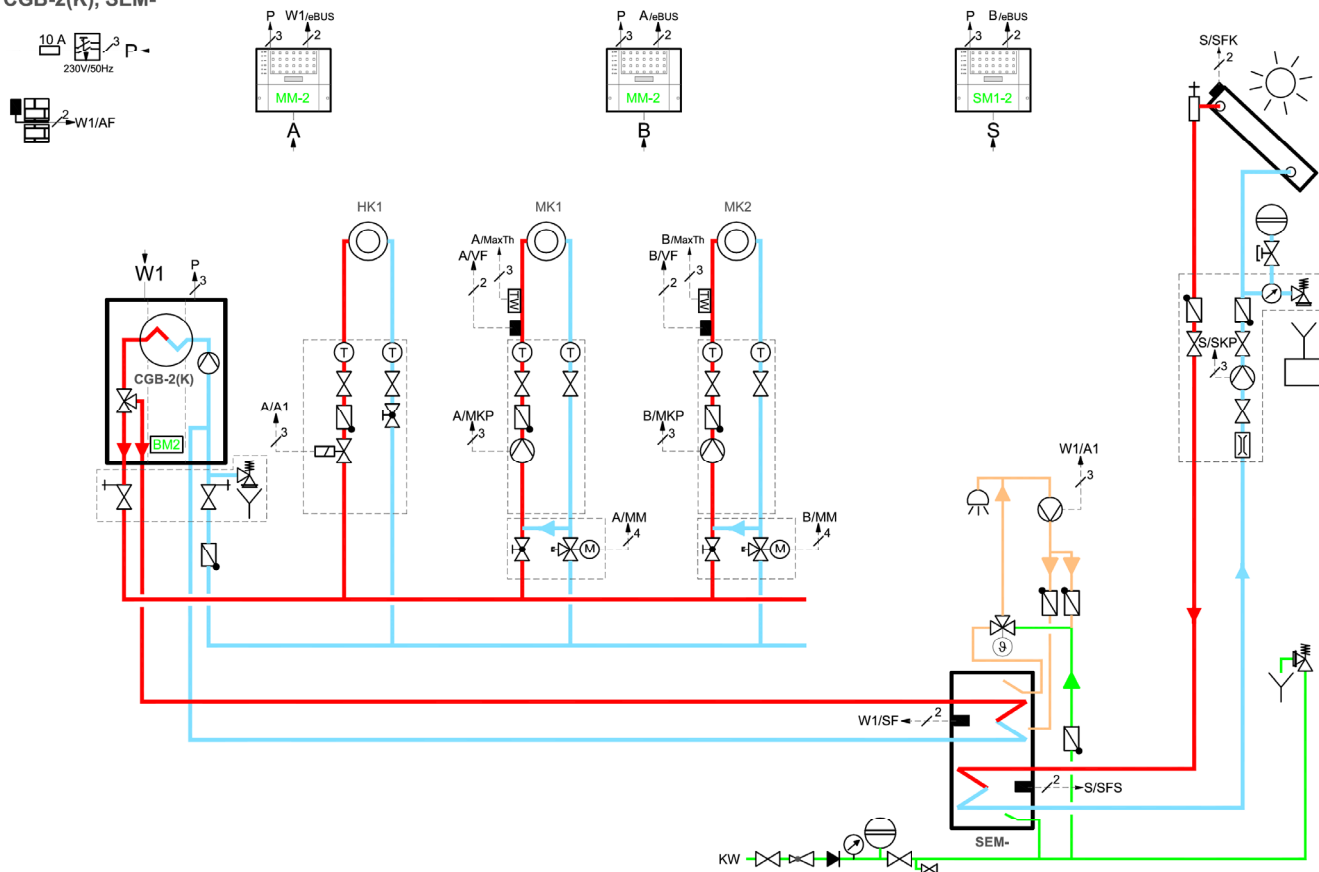
Popis:

Návrhová schéma pre vykurovacie telesá, 2 nízkoteplotné systémy vykurovania a solárnu prípravu teplej vody. Uzatváracia skupina nemusí byť použitá, pokiaľ všetky systémy budú pracovať v rovnakom časovom režime.

Špecifikácia:

1. Zostava so solárnymi kolektormi Topson F3-1/CFK-1, kondenzačným kotlom CGB-2 14/20/24 kW a pripájacou súpravou nad ometku.
2. Regulácia WRS.
 - BM-2 (v zostave).
 - MM-2/2x/ prípadne RM-2 pre riadenie zmiešaných okruhov.
 - Wolf Link Home.
 - SM1-2 (v zostave).
3. Solárny zásobníkový ohrievač SEM-2 300 (v zostave).
4. Snímač teploty ohrievača vody (v zostave).
5. Uzatváracia skupina/obj. č. 2072195.
6. Pripájací skupina vstrekovania/obj. č. 2072203/2x.
7. Čerpadlová skupina vykurovacieho okruhu DN 25/2x.
8. Kombinovaný rozdeľovač/zberač pre 3 okruhy.
9. Magnetický odkaľovač/tepelná izolácia = odporúčané príslušenstvo.
10. Odvzdušňovač/tepelná izolácia = odporúčané príslušenstvo.
11. Uchytenie solárnych kolektorov podľa typu strechy.

CGB-2(K), SEM-



Výkres
47-52-014-003

Dátum
23.03.2022

Návrhová schéma

Návrhová schéma rieši umiestnenie a veľkosť expanznej nádoby.

Návrhová schéma

CGB-2 14/20/24 kW s ohrievačom vody.

Popis:

Návrhová schéma pre vykurovacie telesá alebo nízkoteplotný systém vykurovania.

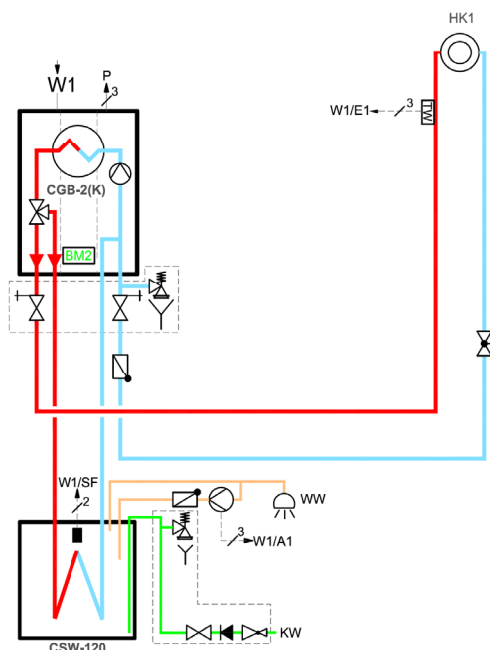
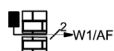
Špecifikácia:

1. Kondenzačný kotol CGB-2 14/20/24 kW s AM modulom, vonkajším snímačom a pripájacou súpravou nad ometku.
2. Regulácia WRS.
 - BM-2.
 - Wolf Link Home.
3. Zásobníkový ohrievač CSW-120/ / SE-2/ podľa objemu.
4. Snímač teploty ohrievača vody.
5. Magnetický odkalovač/tepelná izolácia = odporúčané príslušenstvo.
6. Odvzdušňovač/tepelná izolácia = odporúčané príslušenstvo.

Poznámka:

Obehové čerpadlo kotla je svojim výkonom postačujúce na novostavbu a podlahové vykurovanie s rúrkou min. d 15 mm, s plochou max. 160 m² alebo tepelnou stratou max. 10 kW.

CGB-2(K), CSW-120



Výkres
47-52-014-004

Dátum
23.03.2022

Návrhová schéma

Návrhová schéma rieši umiestnenie a veľkosť expanznej nádoby.

Návrhová schéma

CGB-2 14/20/24 kW so solárnym ohrievačom vody.

Popis:

Návrhová schéma pre vykurovacie telesá alebo nízkoteplotný systém vykurovania a solárnu prípravu teplej vody.

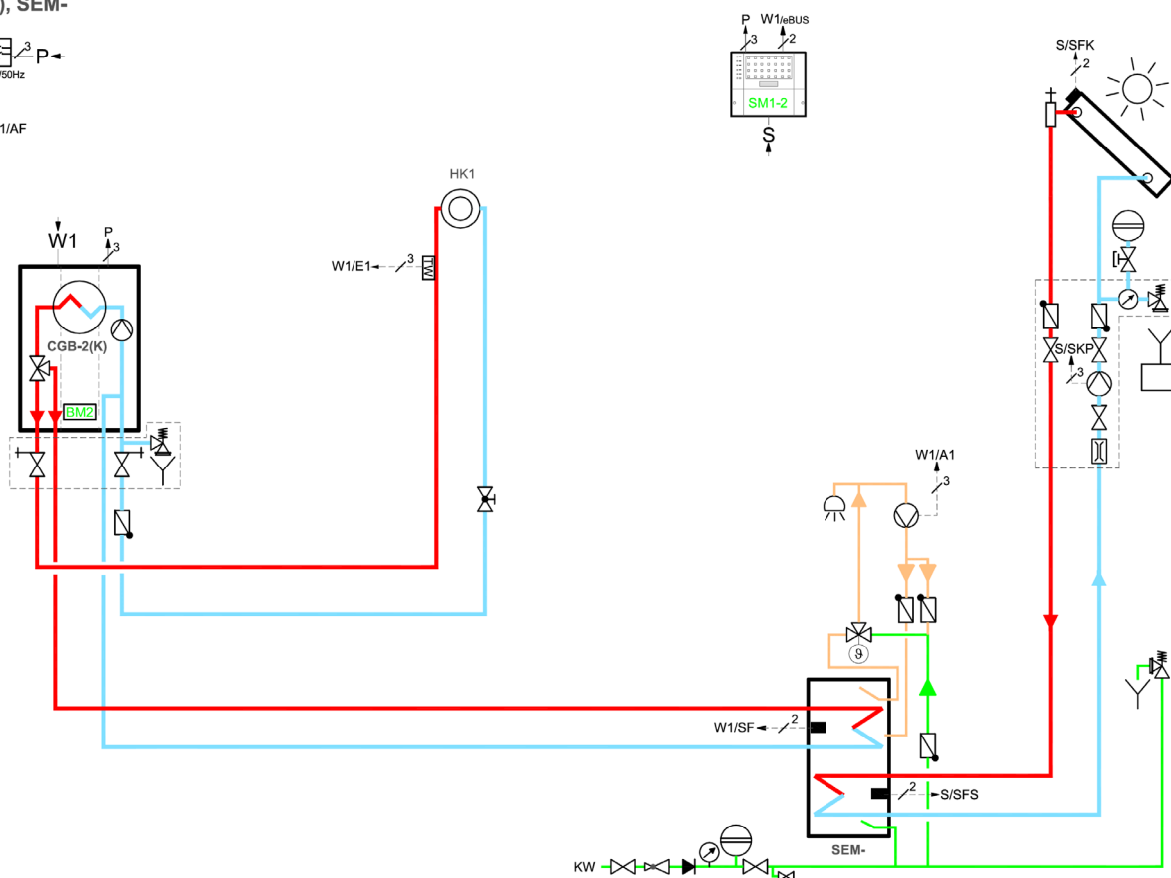
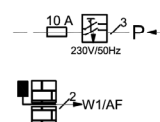
Špecifikácia:

1. Zostava so solárnymi kolektormi Topson F3-1/CFK-1 a kondenzačným kotlom CGB-2 14/20/24 kW.
2. Regulácia WRS.
 - BM-2 (v zostave).
 - Wolf Link Home.
 - SM1-2 (v zostave).
3. Zásobníkový ohrievač SEM-2 300 (v zostave).
4. Snímač teploty ohrievača vody (v zostave).
5. Magnetický odkaľovač/tepelná izolácia = odporúčané príslušenstvo.
6. Odvzdušňovač/tepelná izolácia = odporúčané príslušenstvo.
7. Uchytenie solárnych kolektorov podľa typu strechy.

Poznámka:

Obehové čerpadlo kotla je svojim výkonom postačujúce na novostavbu a podlahové vykurovanie s rúrkou min. d 15 mm, s plochou max. 160 m² alebo tepelnou stratou max. 10 kW.

CGB-2(K), SEM-



Výkres
47-52-014-005

Dátum
23.03.2022

Návrhová schéma

Návrhová schéma rieši umiestnenie a veľkosť expanznej nádoby.

Návrhová schéma

CGB-2 14/20/24 kW s HVDT, priamou a zmiešavanou čerpadlovou skupinou a solárnym ohrievačom vody.

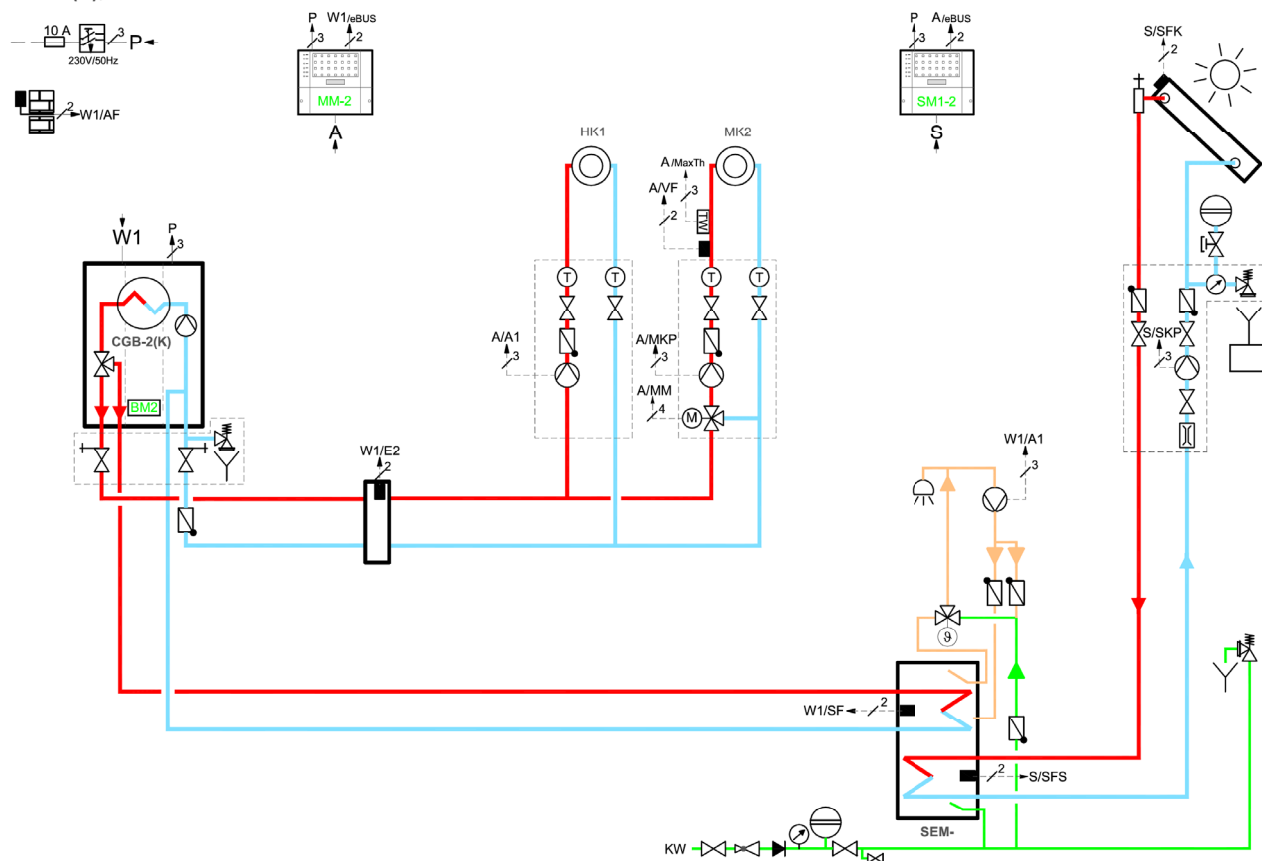
Popis:

Návrhová schéma s HVDT pre vykurovacie telesá, nízko-teplotný systém vykurovania a solárnu prípravu teplej vody.

Špecifikácia:

1. Zostava so solárnymi kolektormi Topson F3-1/CFK-1 a kondenzačným kotlom CGB-2 14/20/24 kW.
2. Regulácia WRS.
 - BM-2 (v zostave).
 - MM-2/prípadne RM-2 na riadenie zmiešavaného okruhu.
 - SM1-2 (v zostave).
 - Wolf Link Home
3. Solárny zásobníkový ohrievač SEM-2 300 (v zostave).
4. Snímač teploty ohrievača vody (v zostave).
5. HVDT.
6. Čerpadlová skupina vykurovacieho okruhu DN 25.
7. Čerpadlová skupina vykurovacieho okruhu so zmiešavačom DN 25.
8. Kombinovaný rozdeľovač/zberač.
9. Magnetický odkalovač/tepelná izolácia = odporúčané príslušenstvo.
10. Odvzdušňovač/tepelná izolácie = odporúčané príslušenstvo.
11. Uchytenie solárnych kolektorov podľa typu strechy.

CGB-2(K), SEM-



Výkres
47-52-014-017

Dátum
23.03.2022

Návrhová schéma

Návrhová schéma nerieši umiestnenie a veľkosť expanznej nádoby.

Návrhová schéma

CGS-2 14/20/24 kW s uzatváracou a vstrekovanou skupinou.

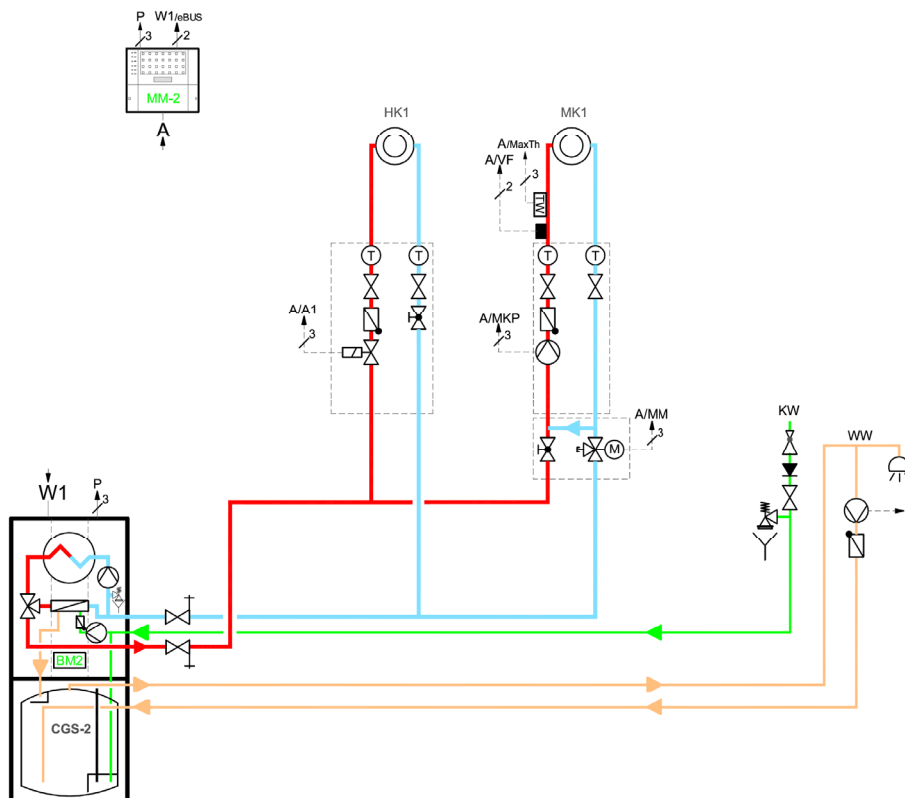
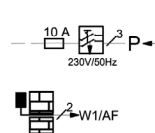
Popis:

Návrhová schéma pre vykurovacie telesá a nízko teplotný systém vykurovania. Uzatváracia skupina nemusí byť použitá, ak oba systémy budú pracovať v rovnakom časovom režime.

Špecifikácia:

1. Kondenzačný kotol CGS-2 14/20/24 kW s AM modulom, vonkajším snímačom a pripájacou súpravou nad ometku.
2. Regulácia WRS.
 - BM-2.
 - MM-2/prípadne RM-2 na riadenie zmiešaného okruhu.
 - Wolf Link Home.
3. Uzatváracia skupina/obj. č. 2072195.
4. Pripájacia skupina vstrekovania/obj. č. 2072203.
5. Čerpadlová skupina vykurovacieho okruhu DN 25.
6. Kombinovaný rozdeľovač/zberač pre 2 okruhy.
7. Magnetický odkalovač/tepelná izolácia = odporúčané príslušenstvo.
8. Odvzdušňovač/tepelná izolácia = odporúčané príslušenstvo.

CGS-2



Výkres
47-52-014-019

Dátum
23.03.2022

Návrhová schéma

Návrhová schéma nerieši umiestnenie a veľkosť expanznej nádoby.

Návrhová schéma

CGW-2 14/20/24 kW s uzatváracou a vstrekovanou skupinou.

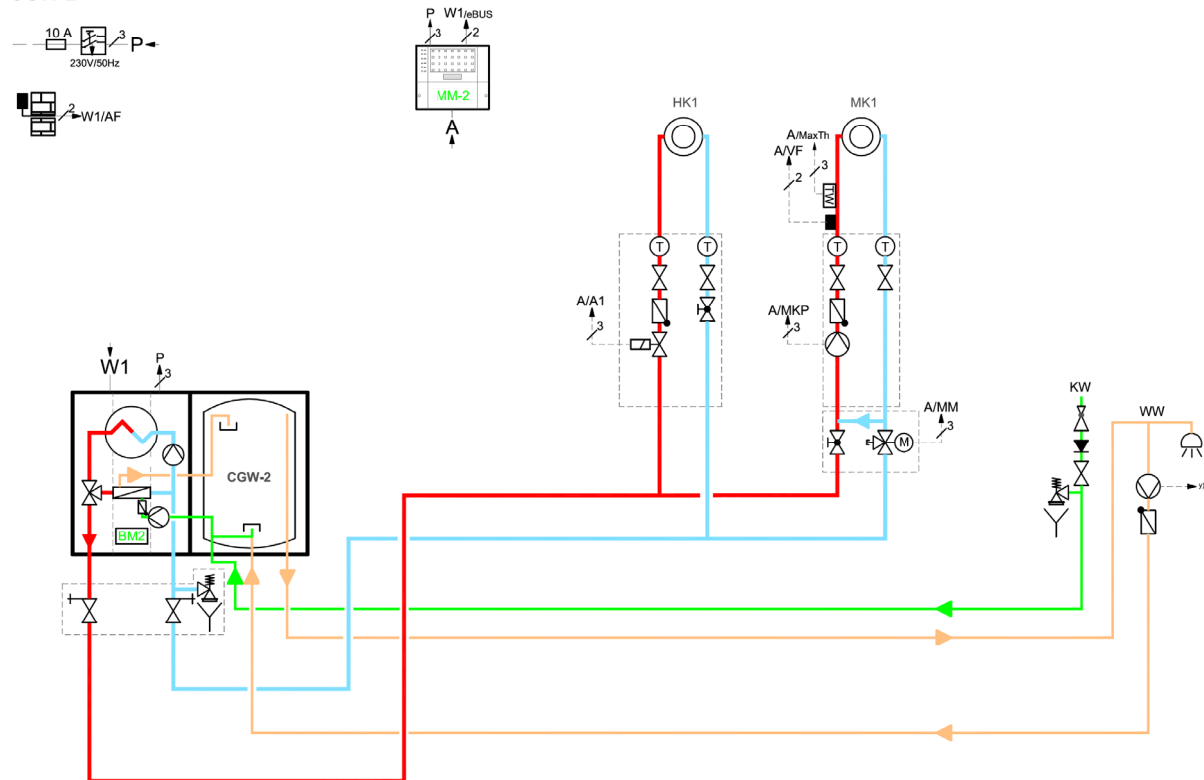
Popis:

Návrhová schéma pre vykurovacie telesá a nízko teplotný systém vykurovania. Uzatváracia skupina nemusí byť použitá, ak oba systémy budú pracovať v rovnakom časovom režime.

Špecifikácia:

1. Kondenzačný kotol CGW-2 14/20/24 kW s AM modulom, vonkajším snímačom a pripájacou súpravou nad omietku.
2. Regulácia WRS.
 - BM-2.
 - MM-2/prípadne RM-2 na riadenie zmiešavaného okruhu.
 - Wolf Link Home.
3. Uzatváracia skupina/obj. č. 2072195.
4. Pripájacia skupina vstrekovania/obj. č. 2072203.
5. Čerpadlová skupina vykurovacieho okruhu DN 25.
6. Kombinovaný rozdeľovač/zberač pre 2 okruhy.
7. Magnetický odkalovač/tepelná izolácia = odporúčané príslušenstvo.
8. Odvzdušňovač/tepelná izolácia = odporúčané príslušenstvo.

CGW-2



Výkres
47-52-014-024

Dátum
23.03.2022

Návrhová schéma

Návrhová schéma rieši umiestnenie a veľkosť expanznej nádoby.

Návrhová schéma

FGB 24/28/35 kW s uzatváracou, vstrekovanou skupinou a ohrievačom vody.

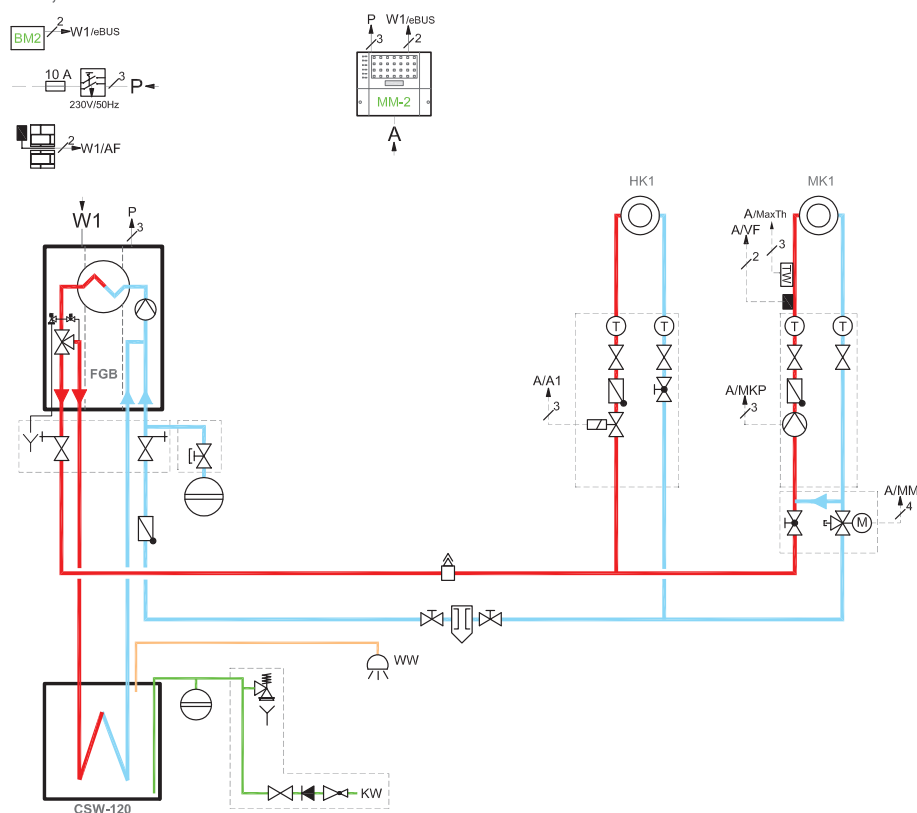
Popis:

Návrhová schéma pre vykurovacie telesá a nízko teplotný systém vykurovania. Uzatváracia skupina nemusí byť použitá, ak oba systémy budú pracovať v rovnakom časovom režime.

Špecifikácia:

1. Kondenzačný kotol FGB 24/28/35 kW s vonkajším snímačom.
2. Regulácia WRS.
 - BM-2.
 - MM-2/prípadne RM-2 na riadenie zmiešaného okruhu.
 - Wolf Link Home.
3. Zásobníkový ohrievač CSW-120/ / SE-2/ podľa objemu.
4. Snímač teploty ohrievača vody.
5. Uzatváracia skupina/obj. č. 2072195.
6. Pripájacia skupina vstrekovania/obj. č. 2072203.
7. Čerpadlová skupina vykurovacieho okruhu DN 25.
8. Kombinovaný rozdeľovač/zberač pre 2 okruhy.
9. Magnetický odkalovač/tepelná izolácia = odporúčané príslušenstvo.
10. Odvzdušňovač/tepelná izolácia = odporúčané príslušenstvo.

FGB, CSW-120



Výkres
47-52-028-012

Dátum
23.03.2022

Návrhová schéma

Návrhová schéma

FGB 24/28/35 kW s jednou uzatváracou, dvoma vstrekanými skupinami a solárnym ohrievačom vody.

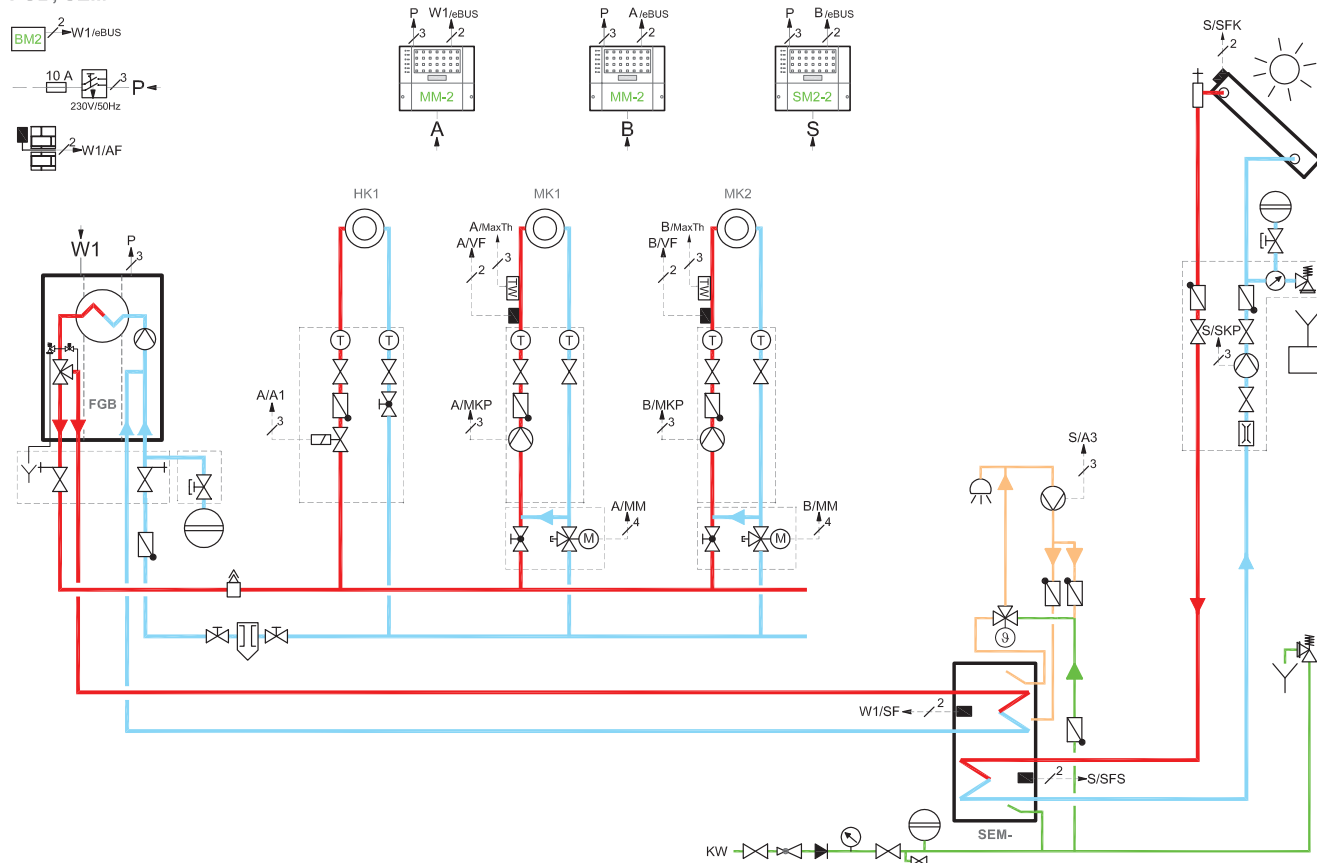
Popis:

Návrhová schéma pre vykurovacie telesá, 2 nízkoteplotné systémy vykurovania a solárnu prípravu teplej vody. Uzatváracia skupina nemusí byť použitá, ak všetky systémy budú pracovať v rovnakom časovom režime.

Špecifikácia:

1. Zostava so solárnymi kolektormi TopSon F3-1/CFK-1 a kondenzačným kotlom FGB 24/28/35 kW.
2. Regulácia WRS.
 - BM-2 (v zostave).
 - MM-2/2x/prípadne RM-2 pre riadenie zmiešaných okruhov.
 - SM1-2 (v zostave).
 - Wolf Link Home.
3. Solárny zásobníkový ohrievač SEM-2 300 (v zostave).
4. Snímač teploty ohrievača vody (v zostave).
5. Uzatváracia skupina/obj. č. 2072195.
6. Pripájacia skupina vstrekovania/obj. č. 2072203/2x.
7. Čerpadlová skupina vykurovacieho okruhu DN 25/2x.
8. Kombinovaný rozdeľovač/zberač pre 3 okruhy.
9. Magnetický odkaľovač/tepelná izolácia = odporúčané príslušenstvo.
10. Odvzdušňovač/tepelná izolácia = odporúčané príslušenstvo.
11. Uchytenie solárnych kolektorov podľa typu strechy.

FGB, SEM-



Výkres
47-52-028-013

Dátum
23.03.2022

Návrhová schéma

Návrhová schéma

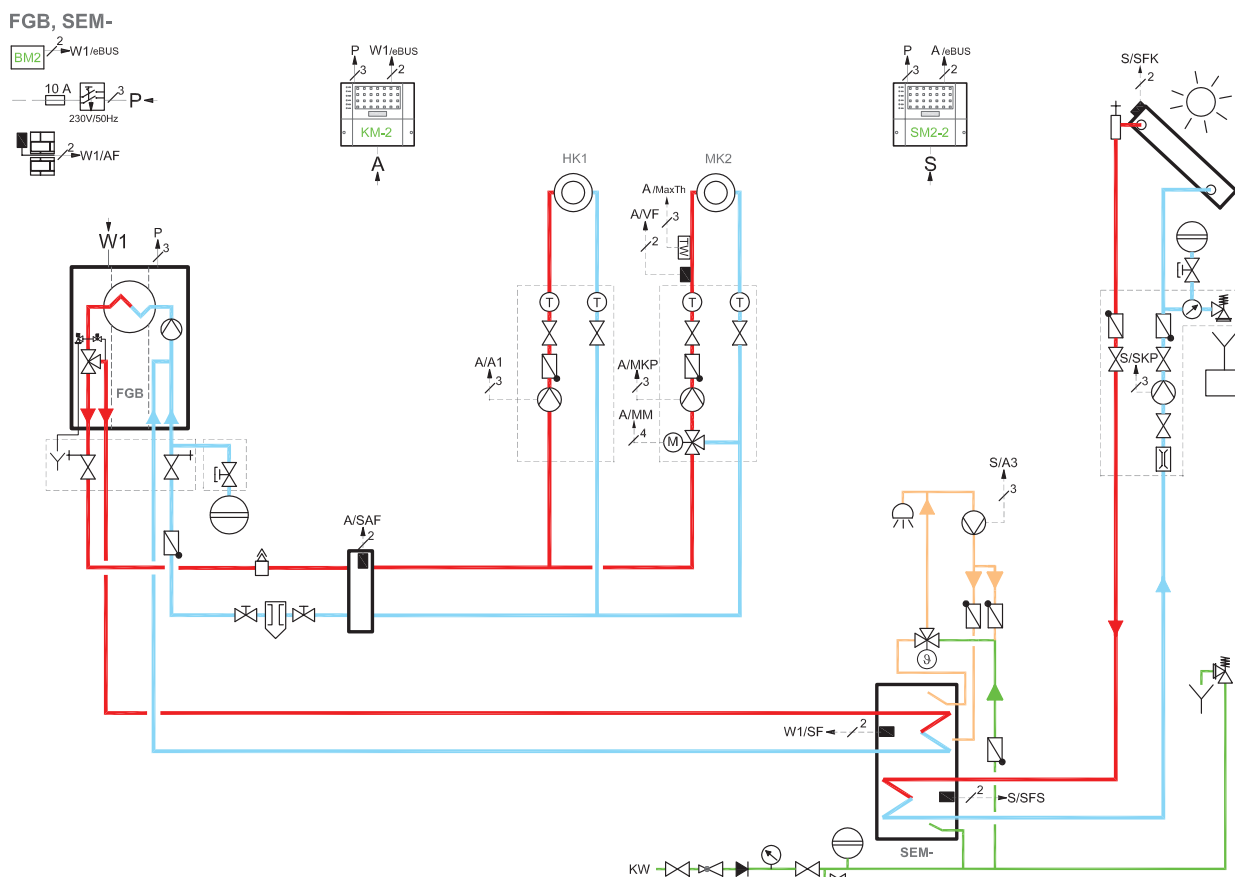
FGB 24/28/35 s HVDT, priamou a zmiešavanou čerpadlovou skupinou a solárnym ohrievačom vody.

Popis:

Návrhová schéma s HVDT pre vykurovacie telesá, nízko-teplotný systém vykurovania a solárnu prípravu teplej vody.

Špecifikácia:

1. Zostava so solárnymi kolektormi TopSon F3-1/CFK-1 a kondenzačným kotlom FGB 24/28/35 kW.
2. Regulácia WRS.
 - BM-2 (v zostave).
 - MM-2.
 - SM1-2 (v zostave).
 - Wolf Link Home.
3. Solárny zásobníkový ohrievač SEM-2 300 (v zostave).
4. Snímač teploty ohrievača vody (v zostave).
5. Čerpadlová skupina vykurovacieho okruhu DN 25.
6. Čerpadlová skupina vykurovacieho okruhu so zmiešavačom DN 25.
7. Kombinovaný rozdeľovač/zberač pre 2 okruhy.
8. Magnetický odkalovač/tepelná izolácia = odporúčané príslušenstvo.
9. Odvzdušňovač/tepelná izolácia = odporúčané príslušenstvo.
10. Uchytenie solárnych kolektorov podľa typu strechy.



Výkres
47-52-028-014

Dátum
23.03.2022

Návrhová schéma