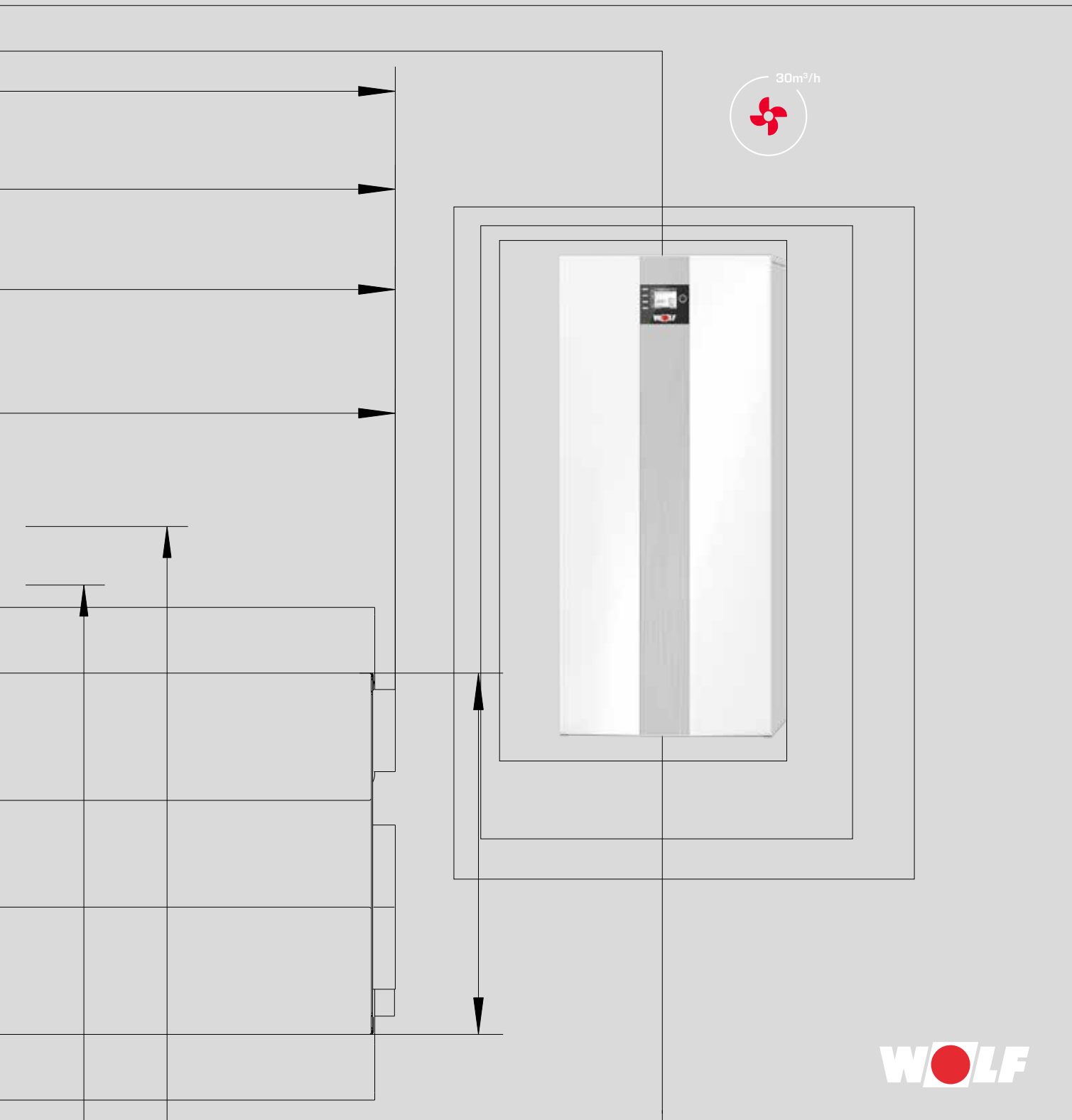
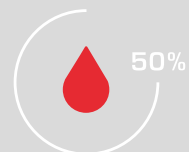
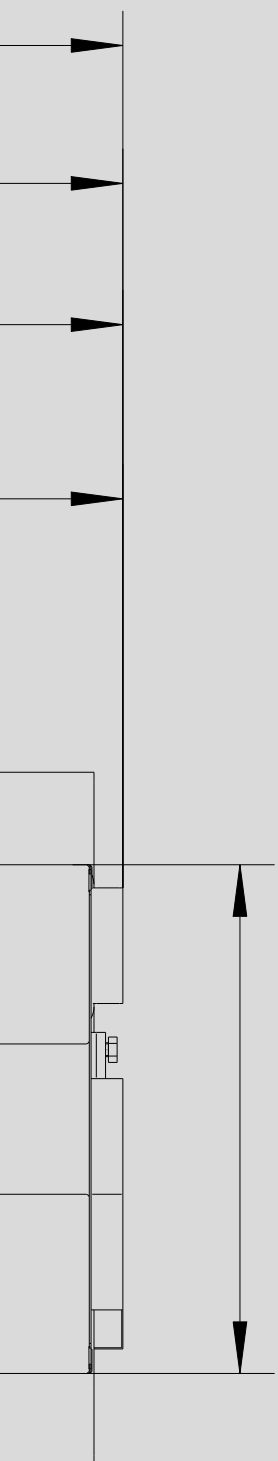


WOLF CHAUDIÈRE GAZ À CONDENSATION TOPLINE

TGB-2-20/30/40





UNE GAMME COMPLÈTE D'APPAREILS

WOLF qui offre la solution idéale pour les constructions commerciales et industrielles, pour les nouvelles constructions ainsi que pour la rénovation de bâtiments existants. Le programme de régulation WOLF répond à toutes les exigences en termes de confort de chauffage. Les produits sont faciles à utiliser, ils fonctionnent de manière fiable tout en économisant l'énergie. Des capteurs solaires peuvent également être intégrés en un rien de temps à des systèmes existants.

Les produits WOLF s'installent et s'entretiennent rapidement et sans difficulté.

CHAUDIÈRE GAZ À CONDENSATION TOPLINE	04-05
CARACTÉRISTIQUES TECHNIQUES	06-09
RÉGULATION DE BASE	10
ACCESSOIRES DE RÉGULATION	11-13
ACCESSOIRES D'INSTALLATION	14-16
AMENÉE D'AIR/ÉVACUATION DES FUMÉES	17-18
SOLUTIONS SYSTÈME	19-22

**Flexibilité du raccordement évacuation des fumées en haut
(placé au sol) ou à l'arrière** (par ex. raccordement cheminée en
position basse) interchangeable sans accessoires

Intégration facile dans les systèmes existants,
même sans bouteille de mélange

Plage de modulation
de 17 à 100 %

Efficacité saisonnière pour le chauffage des locaux
de 94 %

Régulation Delta T
pour une utilisation supplémentaire de la condensation

Pièces de rechange et accessoires homogènes
Nombreuses pièces identiques à d'autres
appareils WOLF [CGB-2, TOB]

Évolutif comme unité-domotique-centrale
avec les solutions ballon TS/TR-160
et ventilation double flux

Dispositif Flip&Clean
avec rangement aisé et
accessibilité totale par l'avant



Verrouillage pratique par baïonnette

Appareil extrêmement silencieux
[<42 dB (A)]

Échangeur de chaleur AISi bien dimensionné
avec vaste capacité primaire en eau

Idéal pour remplacer facilement les chaudières existantes

• Compatible Smarthome
par WOLF Link home intégrable

18

AVANTAGES DE LA CHAUDIÈRE GAZ À CONDENSATION WOLF DE 20 À 40 KW

TGB-2-20/30/40

• Solutions transversales WOLF
Système de régulation WRS-2
BM-2 avec assistants de mise en service

• Peut être montée en cascade
jusqu'à 90 kW

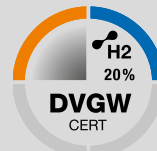
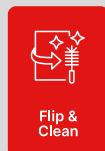
• Compatible H2
Prêt pour une teneur en hydrogène
maximale de 20 % dans le gaz naturel

• Évolutif comme solution hybride (par
ex. combinaison avec pompe à chaleur ou
solaire thermique)

Conception à faible encombrement :

Format réfrigérateur compact

Encombrement au sol de seulement 0,34 m²



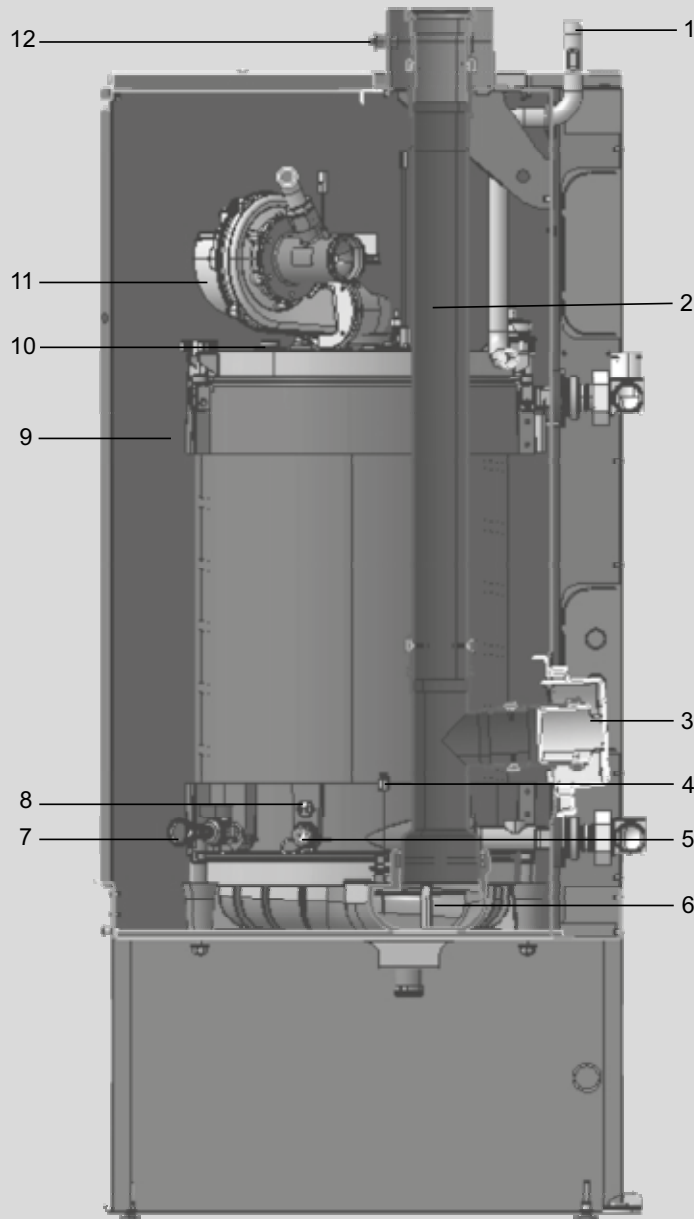
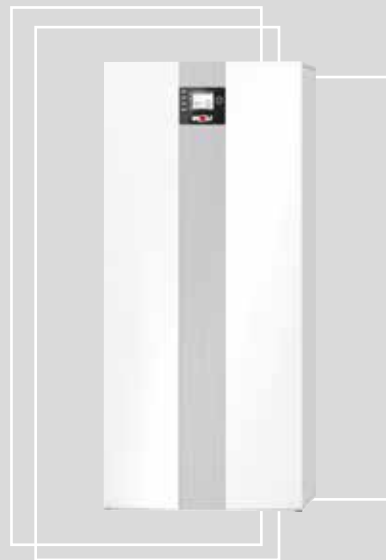
CHAUDIÈRE GAZ À CONDENSATION TOPLINE

TGB-2-20 / 30 / 40
CHAUDIÈRE GAZ À CONDENSATION

PLAGE DE MODULATION

avec départ/retour, 50/30°C

TGB-2-20	de 3,3 à 19,6 kW
TGB-2-30	de 5,8 à 30,2 kW
TGB-2-40	de 7,4 à 40,5 kW



- | | | | |
|---|---|----|---|
| 1 | Conduite d'arrivée du gaz | 7 | Robinet de vidange |
| 2 | Tube des fumées | 8 | Sonde retour |
| 3 | Capuchon pour raccordement alternatif d'évacuation des fumées | 9 | Sonde de chaudière / eSTB |
| 4 | Sonde température des fumées | 10 | Limiteur de température du couvercle de brûleur |
| 5 | Capteur de pression | 11 | Ventilateur du brûleur |
| 6 | Bac à condensats | 12 | Raccordement de l'appareil à l'orifice de mesure des fumées |

TGB-2-TS/TGB-2-TR

Solutions compactes universelles de chaudières gaz à condensation WOLF au design moderne.

Deux technologies de ballon sont disponibles au choix pour les cas d'application les plus divers, avec le même résultat : **Un confort d'eau maximal dans un espace réduit.**

La performante : TS-160

- Chargement du ballon efficace par **échangeur à plaques en inox**
- **Ballon à stratification** pour une efficacité et un confort maximum

L'universelle : TR-160

- Préparation d'eau chaude rapide grâce au **serpentin de l'échangeur de chaleur suffisamment grand**
- **Performante également à long terme, même dans des régions particulièrement calcaires** - peut éviter un traitement coûteux de l'eau potable
- **La trappe de visite** permet un nettoyage facile du ballon

Avantages des solutions compactes :

- **Solution design extrêmement compacte** : Chaudière à condensation et ballon d'eau chaude en un seul appareil
- **Mise en place facile grâce** à la conception modulaire en deux parties
- **Temps et frais de pose minimaux** : Évite d'avoir à installer des pompes HE, des purgeurs, des tuyauteries, et bien plus encore sur le chantier.
- **Préparation d'eau chaude confortable** : échangeurs de chaleur et ballons généreusement dimensionnés
- **Vase d'expansion à eau chaude et pompe de circulation pouvant être intégrés pour un gain de place**
- **Ballon en acier émaillé** pour la préparation d'eau chaude hygiénique et une longue durée de vie
- **Économies considérables** sur les coûts d'exploitation grâce à la préparation d'eau chaude efficace et à une technique d'isolation innovante
- **Exploitation accrue de la technologie de condensation** lors du chargement de ballon pour une efficacité énergétique optimale
- **Le « turbo eau chaude »** avec le nouveau système de contrôle et de distribution d'eau chaude et froide au sein du ballon à stratification d'eau chaude TS-160 garantit une distribution d'eau uniforme et radiale ainsi qu'une excellente production d'eau chaude (brevetée)

TYPE DE CHAUDIÈRE	DÉBIT DE SORTIE D'EAU CHAUDE	
	ballon à stratification TS	Ballon échangeur à serpentin TR
TGB-2-20	280 litres/10 min	180 litres/10 min
TGB-2-30	300 litres / 10 min	182 Liter/10 min

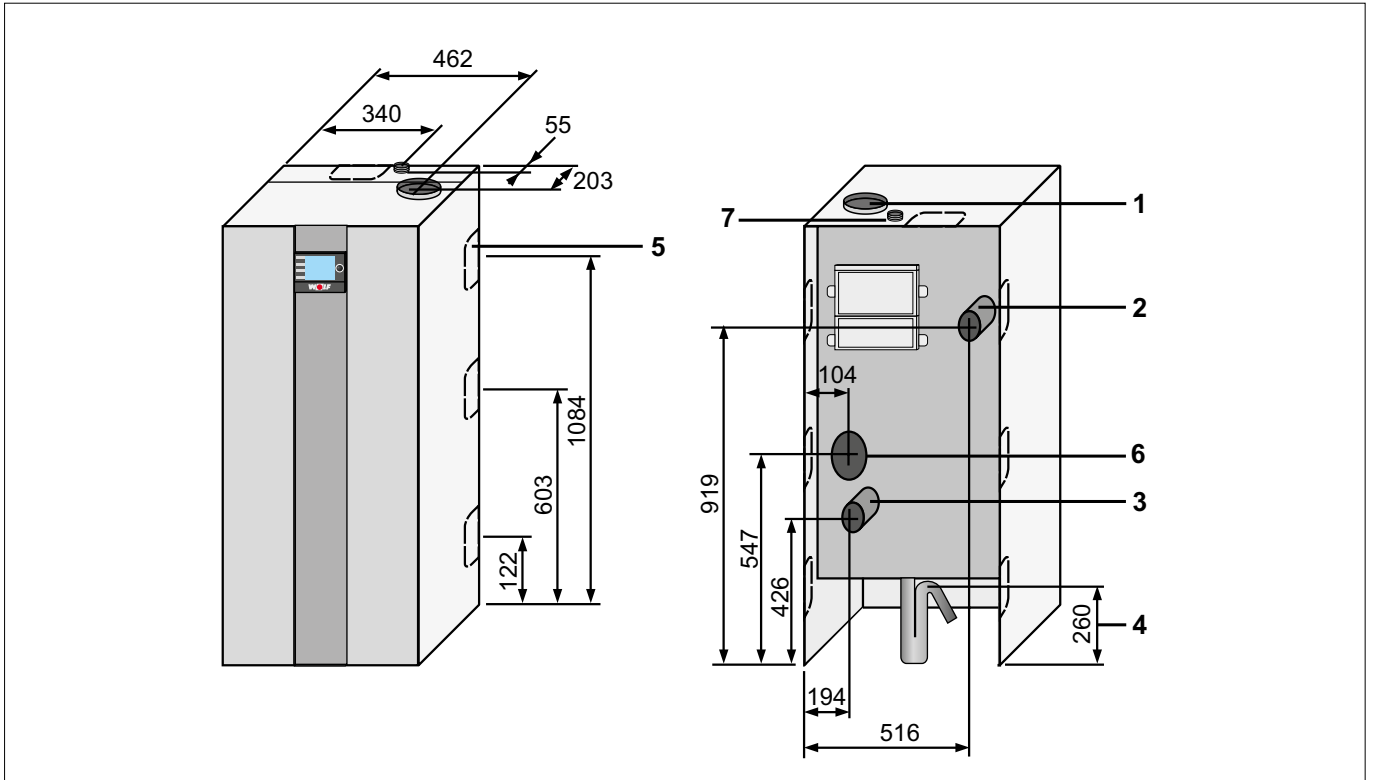


CARACTÉRISTIQUES TECHNIQUES

CARACTÉRISTIQUES TECHNIQUES TGB-2		TGB-2-20	TGB-2-30	TGB-2-40
Classe d'efficacité énergétique pour le chauffage des locaux		A	A	A
Puissance thermique nominale à 80/60 °C	kW	17	26,9	35,7
Puissance thermique nominale à 50/30 °C	kW	19,6	30,2	40,5
Charge thermique nominale	kW	17,7	28,2	38,1
Puissance thermique minimale (en modulation) à 80/60 °C				
Gaz naturel	kW	2,9	5,0	6,1
Gaz liquéfié	kW	4,6	4,6	6,1
Puissance thermique minimale (en modulation) à 50/30 °C				
Gaz naturel	kW	3,3	5,8	7,4
Gaz liquéfié	kW	5,3	5,3	7,4
Charge thermique minimale (en modulation)				
Gaz naturel	kW	3,0	5,4	6,7
Gaz liquéfié	kW	5,0	5,0	6,7
Raccord départ chauffage	G	1 ½"	1 ½"	1 ½"
Raccord retour chauffage	G	1 ½"	1 ½"	1 ½"
Raccordement eaux usées (condensats)	G	1"	1"	1"
Raccordement gaz	R	½"	½"	½"
Raccordement conduit ventouse	mm	80/125	80/125	80/125
Dimensions :				
Profondeur			605 mm	
Largeur			566 mm	
Hauteur			1290 mm	
Amenée d'air/évacuation des fumées	Type	B23, B33, C13(x), C33(x), C43(x), C53(x), C63(x), C83(x), C93(x)		
Catégorie de gaz	DE/AT	II _{2ELL3P} / II _{2N3P} / I _{2H}		
Valeur de raccordement gaz :				
Gaz naturel E/H [PCI=9,5kWh/m ³ =34,2MJ/m ³]	m ³ /h	1,86	2,97	4,00
Gaz naturel LL [PCI=8,6kWh/m ³ =31,0 MJ/m ³] ¹⁾	m ³ /h	2,06	3,28	4,43
Gaz propane [PCI=12,8 kWh/kg=46,1MJ/kg]	kg/h	1,46	2,16	3,14
Pression de raccordement gaz naturel [min-max admissible]	mbar		20 [17-25]	
Pression de raccordement gaz liquéfié [min-max admissible]	mbar		50 [42,5-57,5]	
Rendement à charge nominale de 80/60 °C [PCI/PCS]	%	100/90	100/90	100/90
Rendement à charge partielle de 30 % et TR=30 °C [PCI/PCS]	%	110/100	110/100	110/100
Température départ (réglage d'usine)	°C		80	
Température départ max.	°C		90	
Surpression max. admissible	bar/MPa		3,0/0,3	
Volume d'eau de l'échangeur eau de chauffage	Litres		7,5	
Température des fumées 80/60-50/30 à Q _{max}	°C	63-37	68-45	72-50
Température des fumées 80/60-50/30 à Q _{min}	°C	57-30	58-32	59-34
Débit massique des fumées à Q _{max}	g/s	8	12,6	15,9
Débit massique des fumées à Q _{min}	g/s	1,4	2,5	2,8
Pression de refoulement disponible au ventilateur gaz à Q _{max}	Pa	105	115	109
Pression de refoulement disponible au ventilateur gaz à Q _{min}	Pa	13	7	72
Classe NOx			6	
Débit d'eau de condensation à 40/30 °C	l/h	2,6	4,2	5,8
pH du condensat			4	
Puissance électrique absorbée en veille	W		3	
Puissance électrique absorbée maximale	W	37	40	49
Indice de protection	IP	IP 20		
Raccordement électrique / fusible		230 V / 50 Hz		
Poids total	kg		89	

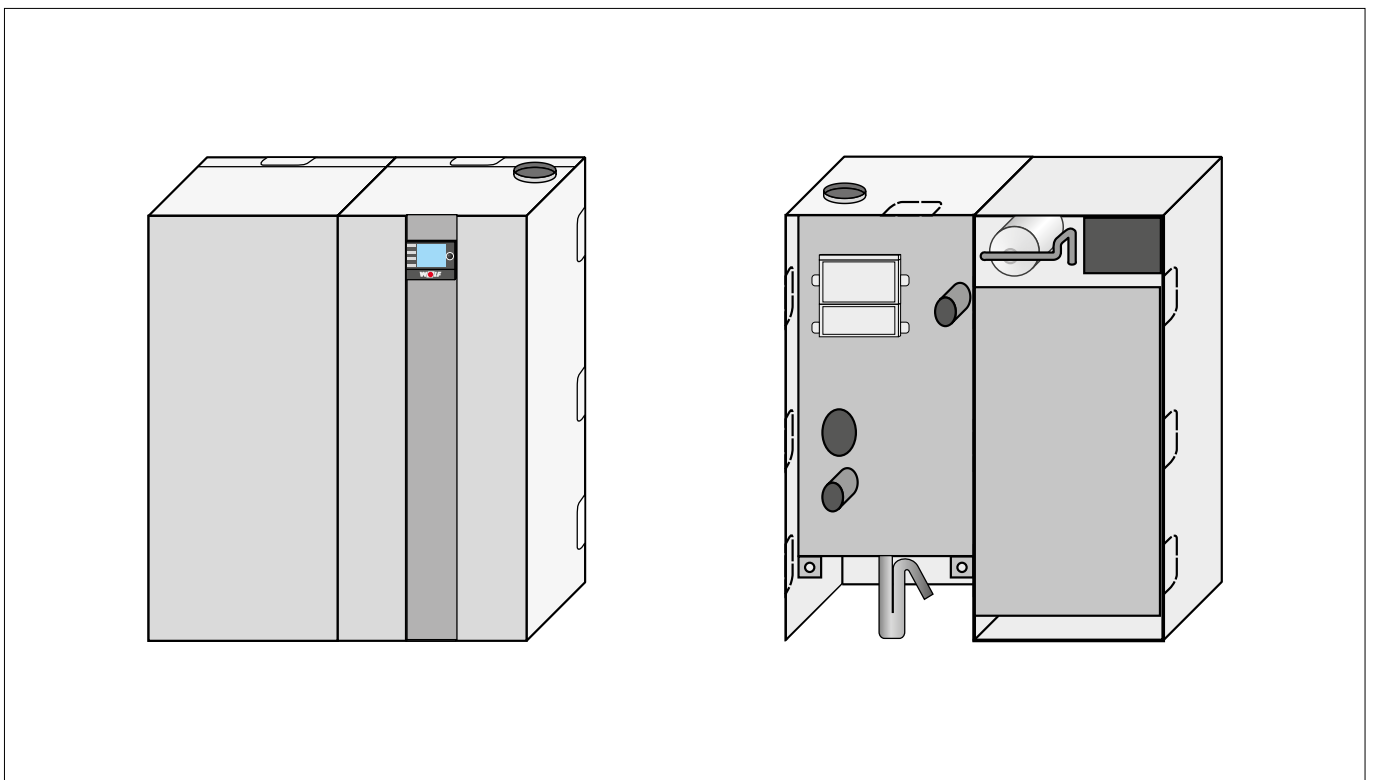
¹⁾ Non valable pour l'Autriche

TGB-2-20 / TGB-2-30 / TGB-2-40



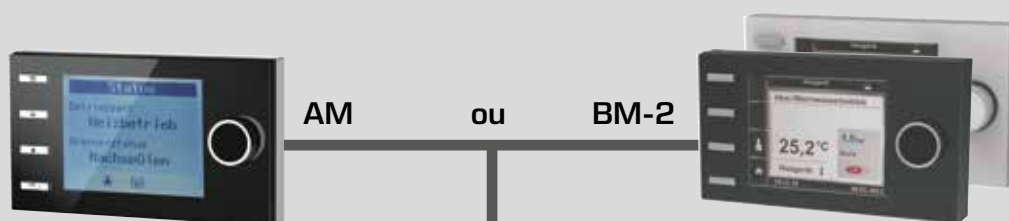
- | | |
|--|---|
| 1 Raccordement d'air/évacuation des fumées en haut | 5 Passages permettant la pose individuelle de tuyauteries pour les raccordements de chauffage |
| 2 Départ chauffage | 6 Raccordement d'air/évacuation des fumées à l'arrière |
| 3 Retour chauffage | 7 raccord de gaz |
| 4 Hauteur de déversement condensat | |

TGB-2-20-TS/TGB-2-30-TS
TGB-2-20-TR/TGB-2-30-TR



RÉGULATION DE BASE

Le fonctionnement d'une chaudière gaz à condensation TGB-2 nécessite l'utilisation d'un module d'affichage AM ou d'un module de commande BM-2.



L'AM ne fait fonction que de module d'affichage pour le générateur de chaleur. Il permet le paramétrage et l'affichage des paramètres et valeurs spécifiques à la chaudière.

MODULE D'AFFICHAGE AM

- Module d'affichage pour le générateur de chaleur
- Nécessaire uniquement si BM-2 utilisé comme commande à distance ou dans un raccordement en cascade / une application hybride
- Utilisation par bouton poussoir rotatif
- 4 touches rapides pour les fonctions souvent utilisées
- Écran LCD rétroéclairé
- L'AM est toujours dans le générateur de chaleur

MODULE DE COMMANDE BM-2

- En noir et blanc
- Température de départ en fonction des conditions extérieures
- Programmes horaires pour chauffage, eau chaude et circulation
- Écran couleur 3,5"
- Guidage simple par menu avec affichage de texte en clair
- Utilisation par bouton poussoir rotatif
- 4 touches de fonction pour les fonctions souvent utilisées
- Emplacement carte microSD pour mise à jour du logiciel
- Montage soit dans la régulation du générateur de chaleur, soit dans le socle mural en tant que commande à distance
- Un seul module de commande requis pour les installations à plusieurs circuits
- Extension avec le module vanne de mélange MM-2 (max. 7 circuits de mélangeur)
- Le BM-2 peut être utilisé comme commande à distance pour la centrale de traitement d'air CWL Excellent (un élément de commande pour le chauffage et la ventilation)



Le module d'affichage AM ou le module de commande BM-2 est impérativement requis

Connexion eBus à 2 fils



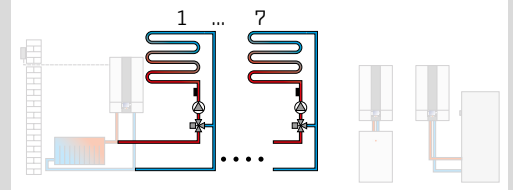
Module de commande BM-2 en noir et en blanc (si le BM-2 est intégré au générateur de chaleur, maximum 6 commandes à distance supplémentaires possibles)

Connexion eBus à 2 fils



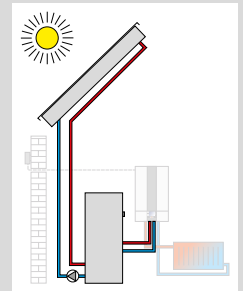
MODULE VANNE DE MÉLANGE MM-2

- Module d'extension pour la régulation d'un circuit de mélangeur
- Régulation de la température de départ en fonction des conditions extérieures
- Configuration simple du régulateur par le choix de schémas d'installation prédéfinis
- Module de commande BM-2 avec socle mural utilisable comme commande à distance
- Technique de raccordement Rast 5
- avec sonde pour température de départ



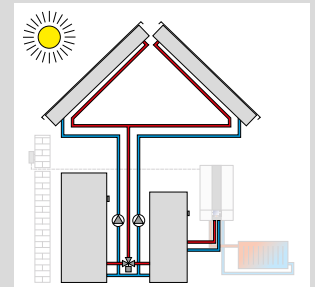
MODULE SOLAIRE SM1-2

- Module d'extension pour le réglage d'un circuit solaire avec sonde de capteur, sonde de ballon et doigts de gant
- En association avec les générateurs de chaleur WOLF, économies d'énergie accrues grâce à un chargement complémentaire intelligent du ballon, c.-à-d. blocage du chargement complémentaire du ballon lorsque le rendement solaire est suffisamment élevé
- Compteur d'énergie avec calorimètre externe
- Contrôle de fonctionnement de débit d'air et de frein à gravité
- Régulateur de température différentiel pour un seul circuit
- Limite maximale de la température dans le chauffe-eau
- Affichage des valeurs de consigne et réelle sur le module de commande BM-2
- Compteur d'heures de service intégré
- Interface eBus avec gestion automatique de l'énergie
- Technique de raccordement Rast 5
- Déjà compris dans la livraison du CSZ-2



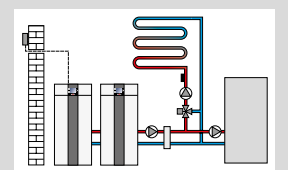
MODULE SOLAIRE SM2-2

- Module d'extension pour la régulation d'une installation solaire comprenant jusqu'à 2 ballons et 2 champs de capteurs, y compris 1 sonde de capteur et 1 sonde de ballon équipées chacune d'un doigt de gant
- Configuration simple du régulateur grâce aux nombreuses variantes d'installation prédéfinies
- En association avec les générateurs de chaleur WOLF, économies d'énergie accrues grâce à un chargement complémentaire intelligent du ballon, c.-à-d. blocage du chargement complémentaire du ballon lorsque le rendement solaire est suffisamment élevé
- Compteur d'énergie avec calorimètre externe pour toutes les configurations
- Sélection du mode ballon ECS
- Affichage des valeurs de consigne et réelle sur le module de commande BM-2
- Interface eBus avec gestion automatique de l'énergie
- Technique de raccordement Rast 5



MODULE CASCADE KM-2

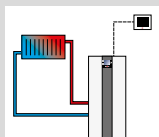
- Module d'extension pour la régulation d'une installation avec bouteille de mélange ou avec fonctionnement en cascade
- Utilisable pour des chaudières gaz à condensation (5 appareils)
- Configuration simple du régulateur par le choix de variantes d'installation prédéfinies
- Commande d'un circuit de mélangeur
- Module de commande BM-2 à clipser sur socle mural, utilisable comme commande à distance
- Entrée 0-10 V pour installations GTB, sortie messages d'erreur 230 V
- Interface eBus avec gestion automatique de l'énergie
- Technique de raccordement Rast 5





THERMOSTAT D'AMBIANCE RM-2 (EBUS)

en tant que commande à distance ou régulateur de température



THERMOSTAT D'AMBIANCE RM-2 SANS FIL/RM-2

4 en 1 : Détection automatique de la fonction grâce aux composants de l'installation :

- Régulateur de température ambiante à programme journalier/hebdomadaire
- Commande à distance de ventilation double flux CWL Excellent/CWL 2 (parallèlement à la régulation de température ambiante)
- Commande à distance de tous les circuits de chauffage ou de mélangeur (avec BM/BM-2 dans le système)
- Commande à distance jusqu'à 7 circuits de chauffage distincts avec plusieurs RM-2 (avec BM/BM-2 dans le système)

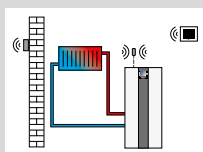


THERMOSTAT D'AMBIANCE RM-2 SANS FIL

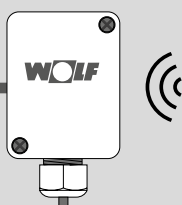
en tant que commande à distance ou régulateur de température

en combinaison avec la base sans fil et la sonde de température extérieure

Sans fil (en fonction des conditions extérieures)



- Écran tactile rétroéclairé
- Sonde de température ambiante intégrée
- Connexion par interface eBus
- Nombreuses fonctions : Mode congés, messages de pannes, affichages de température, etc.
- Compatible WOLF SmartSet
- RM-2 sans fil avec piles pour une longue durée de fonctionnement



BASE SANS FIL

- Récepteur radio avec connexion eBus pour le générateur de chaleur ou la ventilation double flux
- Pour une communication radio avec RM-2 sans fil ou sonde de température extérieure sans



SONDE DE TEMPÉRATURE EXTÉRIEURE SANS FIL

- Sonde radio de température extérieure pour la transmission sans fil de la température extérieure à la base du récepteur radio sans fil
- N'est possible qu'en combinaison avec base sans fil
- avec avec piles pour une longue durée de fonctionnement

Connexion eBus à 2 fils



COMMANDE À DISTANCE ANALOGIQUE AFB

- Commande à distance WRS simple pour les circuits de chauffage et de mélangeur
- Chaque circuit de chauffage peut être piloté séparément avec une commande à distance
- Sonde de température ambiante intégrée
- Réglage de la température et sélection de programme via commutateur rotatif
- Uniquement en combinaison avec le module de commande BM-2

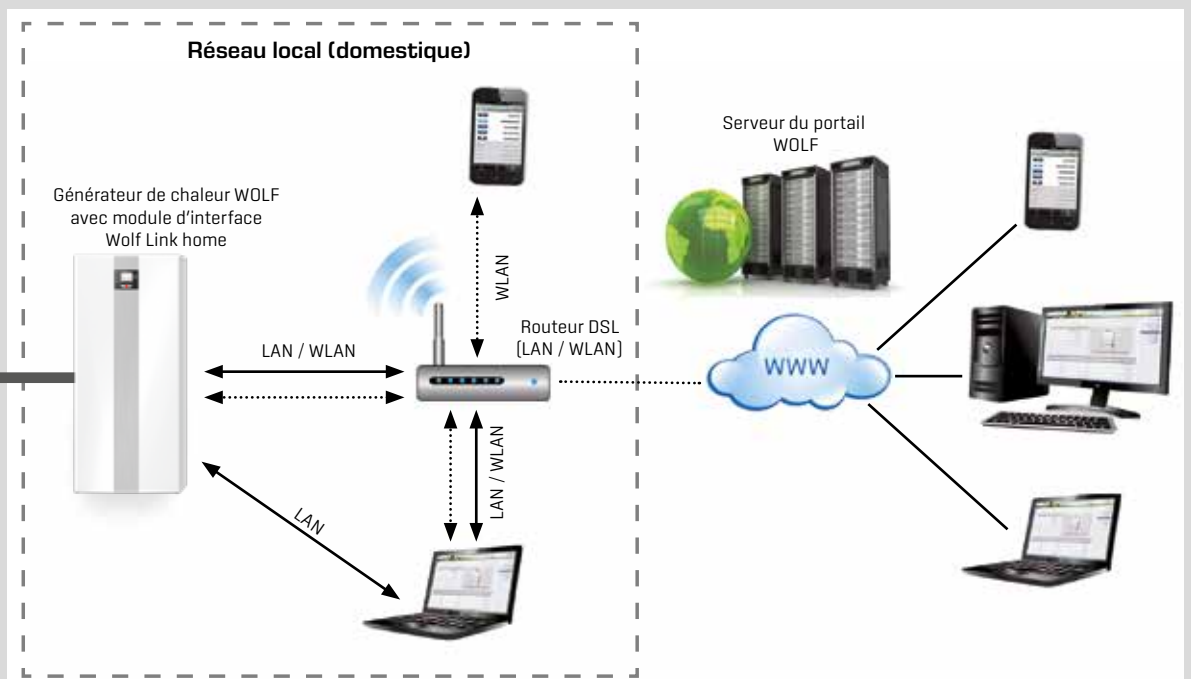


MODULE ES

Module d'extension pour 2 entrées et sorties paramétrables

WOLF LINK HOME

Interface LAN / WLAN pour accès à la régulation via internet ou un réseau local. Commande via IOS, Android ou portail WOLF. Intégration à la régulation de l'appareil.



CHAUDIÈRE GAZ À CONDENSATION TOPLINE

ACCESSOIRES

TGB-2 Chaudière gaz à condensation

Testée selon les directives CE et la norme EN 15502 pour installations de chauffage selon EN 12828 avec température maximale de départ de 90 °C et pression de service admissible de 3 bars, étudié pour le fonctionnement avec réduction progressive jusqu'à la température ambiante ; puissance réglée en modulation, brûleur à prémélange compatible avec le gaz naturel E, LL ou le gaz liquéfié, chambre de combustion étanche pour un raccordement cheminée ou ventouse.

Régulation avec automate de combustion, allumage électronique et surveillance de la flamme par mesure d'ionisation ; ventilateur à vitesse réglable.

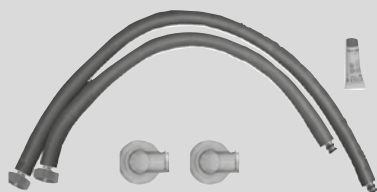
Habillage de poudre blanc RAL 9016.

Accessoires	TGB-2-20	TGB-2-30	TGB-2-40
Accessoires de régulation			
Module d'affichage AM	<input type="radio"/>	<input type="radio"/>	<input type="radio"/>
Module de commande BM-2	<input type="radio"/>	<input type="radio"/>	<input type="radio"/>
Socle mural	<input type="radio"/>	<input type="radio"/>	<input type="radio"/>
Thermostat d'ambiance RM-2	<input type="radio"/>	<input type="radio"/>	<input type="radio"/>
Thermostat d'ambiance RM-2 sans fil	<input type="radio"/>	<input type="radio"/>	<input type="radio"/>
Base sans fil	<input type="radio"/>	<input type="radio"/>	<input type="radio"/>
Sonde de température extérieure sans fil	<input type="radio"/>	<input type="radio"/>	<input type="radio"/>
Commande à distance analogique AFB	<input type="radio"/>	<input type="radio"/>	<input type="radio"/>
Module vanne de mélange MM-2	<input type="radio"/>	<input type="radio"/>	<input type="radio"/>
Module solaire SM1-2	<input type="radio"/>	<input type="radio"/>	<input type="radio"/>
Module solaire SM2-2	<input type="radio"/>	<input type="radio"/>	<input type="radio"/>
Module cascade KM-2	<input type="radio"/>	<input type="radio"/>	<input type="radio"/>
Kit calorimètre pour mesure du rendement solaire	<input type="radio"/>	<input type="radio"/>	<input type="radio"/>
WOLF Link home/pro, Module d'interface LAN/WLAN avec logiciel PC	<input type="radio"/>	<input type="radio"/>	<input type="radio"/>

● Compris dans la livraison

○ Accessoires possibles

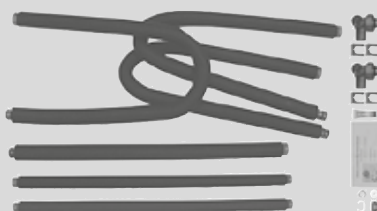
Nous recommandons un raccordement au système de chauffage en utilisant les pièces suivantes, issues de la gamme d'accessoires WOLF.



KIT DE RACCORDEMENT POUR TGB-2 PLACÉE AU SOL

comprenant :

- 2 croix équipées chacune d'un raccord
- 2 attaches
- 1 tube ondulé en inox 1", longueur 1300 mm
- 1 tube ondulé en inox 1", longueur 800 mm
- 1 tube de graisse au silicone



KIT DE RACCORDEMENT POUR TGB-2 AVEC TS/TR, PLACÉE AU SOL

comprenant :

- 2 raccords en croix équipés chacun de deux raccordements
- 4 attaches
- 3 tubes ondulés en inox 1", longueur 1 300 mm
- 1 tube ondulé en inox 1", longueur 800 mm
- 2 tubes ondulés en inox 3/4", longueur 800 mm
- 1 tube de graisse au silicone
- 1 kit de réduction 3/4"
- 1 kit de réduction 1"



KIT DE RACCORDEMENT POUR TGB-2 PLACÉE AU SOL, POUR BALLON SE-2 JUSQU'À 750 LITRES, SEM-1 JUSQU'À 750 LITRES OU SEM-2 JUSQU'À 400 LITRES

- 2 raccords en croix équipés chacun de deux raccordements
- 3 tubes ondulés en inox 1", 1300 mm de long
- 1 tube ondulé en inox 1", longueur 800 mm
- 4 attaches
- 1 tube de graisse au silicone
- 1 coude
- 1 pompe à haut rendement DN25-60 (EEI<0,23)
- 6 joints plats 1"
- 2 mamelons doubles G1" filet ext. - G1"
- 2 joints plats 1 1/2" EPDM
- 1 raccord angulaire avec purgeur
- 1 raccord de transition G1 1/2" filet int. / G1" filet ext.



KIT VASE D'EXPANSION D'EAU CHAUDE POUR TS/TR

comprenant :

- 1 vase d'expansion 8 l (4 bars de pression initiale, 10 bars de pression de service)
- 1 raccord d'eau froide sur le vase d'expansion
- 2 mamelons doubles 3/4"
- 1 kit de réduction 3/4"



KIT D'ACCESSOIRES TS/TR POUR POMPE DE CIRCULATION

comprenant :

- 1 pompe de circulation analogique, 3 vitesses
- 1 flexible spiralé en inox 3/4"
- 1 kit de réduction 3/4"

ACCESSOIRES D'INSTALLATION TGB-2/TGB-2-TS/TGB-2-TR



GROUPE POMPE

comprenant :

- 1 pompe de circulation
 - 2 thermomètres sur les conduites de départ et de retour
 - 2 robinets à boisseau sphérique sur les conduites de départ et de retour
- avec / sans mélangeur
 - avec collecteur de distribution pour 2 ou 3 groupes pompe



GROUPE DE SÉCURITÉ POUR GROUPE POMPE TGB-2

- 1 soupape de sécurité avec 3 bars de pression de déclenchement
- 1 manomètre
- 2 robinets de remplissage et de vidange en départ et retour



BAC DE NEUTRALISATION

y compris remplissage de granulats et accessoires de montage



POMPE À CONDENSATS AVEC SORTIE D'ALARME À CONTACT SEC

prête à être branchée à CGB/TGB pour installation dans un bac de neutralisation

comprenant :

- pompe à condensats avec sortie d'alarme à contact sec,
- tuyau PVC 10 mm (longueur 6 m)
- clapet anti-retour



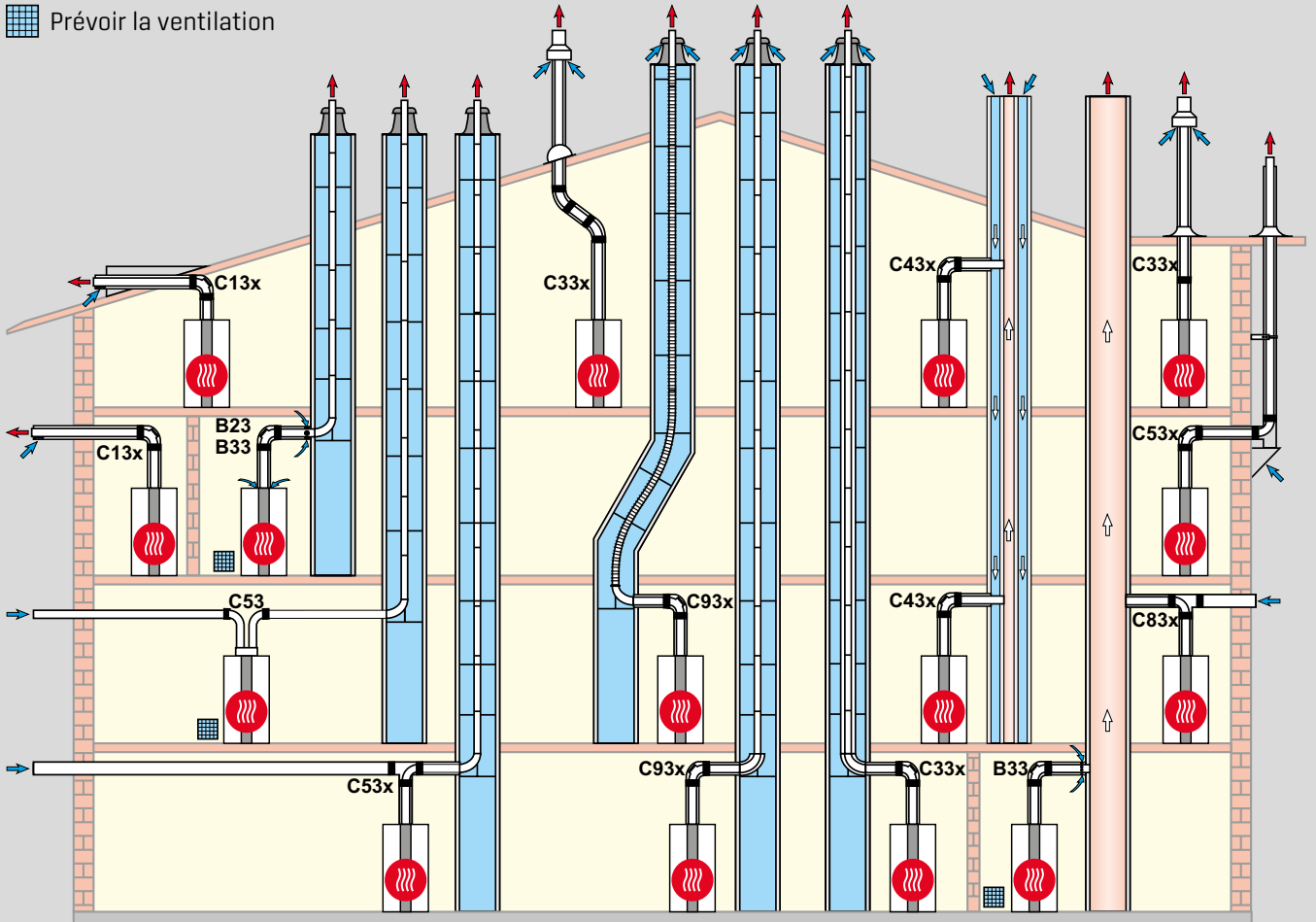
ROBINET GAZ À BOISSEAU SPHÉRIQUE COUDÉ

pour montage encastré avec sécurité thermique chromé
R $\frac{1}{2}$ "

AUTRES ACCESSOIRES

Kit du support mural pour groupe pompe, habillage paroi arrière
Voir également les « tarifs Systèmes de chauffage »

AMENÉE D'AIR / ÉVACUATION DES FUMÉES POUR CHAUDIÈRES GAZ À CONDENSATION



AMENÉE D'AIR/ÉVACUATION DES FUMÉES POUR CHAUDIÈRE GAZ À CONDENSATION

TGB-2-20/30

Variantes de modèles		Longueur maximale ^{1) 2) 4)} [m]			
		TGB-2-20	TGB-2-30	TGB-2-40	
B23	Conduit d'évacuation des fumées dans la cheminée et air de combustion directement par l'appareil (raccordement cheminée)	DN 60	30	-	-
		DN 80	30	30	30
B33	Conduit d'évacuation des fumées dans la cheminée avec conduite de raccordement horizontale concentrique (raccordement cheminée)	DN 60	30	-	-
		DN 80	30	30	30
B33	Raccordement à une cheminée de fumées insensible à l'humidité avec conduite de raccordement horizontale concentrique (fonctionnement dépendant de l'air ambiant)	Calculé selon EN 13384 (fabricant de conduit d'air / des fumées)			
C13x ³⁾	Passage de toiture horizontal par toit incliné (raccordement de type ventouse - lucarne à prévoir sur le chantier)	DN60/100	10	-	-
		DN 80/125	10	-	29
C33x	Passage de toiture concentrique vertical par toit incliné ou toit terrasse, amenée d'air/évacuation des fumées verticale concentrique pour installation en cheminée (raccordement de type ventouse)	DN 60/100	30	-	-
		DN80/125	30	29	30
		DN 110/160	-	-	30
C43x	Raccordement à une cheminée d'air / des fumées insensible à l'humidité, longueur max. du tuyau du centre du coude sur le générateur de chaleur jusqu'à 3 m (raccordement de type ventouse)	Calculé selon EN 13384 (fabricant de conduit d'air / des fumées)			
C53	Raccord à un conduit d'évacuation des fumées dans la cheminée et conduit d'arrivée d'air passant par un mur extérieur (fonctionnement à l'air extérieur)	DN 60	30	-	-
		DN 80	30	30	30
C53x	Raccordement au conduit d'évacuation des fumées en façade (raccordement ventouse) / Aspiration d'air de combustion via le mur extérieur	DN 60/100	30	-	-
		DN 80/125	30	30	30
C63x	Raccord à une amenée d'air/évacuation des fumées concentrique non testée avec le générateur de chaleur	Calcul selon EN 13384 (fabricant de cheminée d'air / des fumées)			
C83x	Raccordement concentrique à une cheminée de fumées insensible à l'humidité et air de combustion par mur extérieur (raccordement ventouse)	Calcul selon EN 13384 (fabricant de cheminée d'air / des fumées)			
C93x	Conduit d'évacuation des fumées vertical pour une installation en cheminée avec conduit de raccordement horizontale concentrique	DN60 - rigide	30	-	-
		DN80 - rigide	30	28	30
		DN 110 - rigide	-	-	30
C93x	Conduit d'évacuation des fumées vertical pour une installation en cheminée avec conduit de raccordement horizontale concentrique	DN60 - flexible	25	-	-
		DN80 - flexible	30	28	30
		DN110 - flexible	-	-	30

¹⁾ Pression de refoulement disponible du ventilateur : TGB-2-20 : 13-321 Pa, TGB-2-30 : 7-282 Pa, TGB-2-40: 19-327 Pa (la longueur maximale correspond à la longueur totale du générateur de chaleur à la bouche d'évacuation des fumées)

²⁾ Pour le calcul de la longueur des conduites, voir le paragraphe « Calcul de la longueur de l'amenée d'air/évacuation des fumées » dans la notice d'utilisation pour le chauffagiste

³⁾ En Allemagne seulement jusqu'à préparation d'eau chaude 11 kW ou 28 kW

⁴⁾ Calcul exclusivement à pleine charge (à cause de la pression du vent 25Pa)

Remarque : les systèmes C33x et C83x sont également conçus pour installation dans un garage.

Le calcul est effectué en considérant les conditions de pression (hauteur géodésique : 325 m).

Les exemples de montage sont à adapter aux dispositions particulières de la législation régionale et aux prescriptions en matière de construction. Les questions relatives à l'installation, en particulier pour les pièces de révision et les orifices d'air d'admission (aération nécessaire en général au-delà de 50 kW), doivent être discutées avec l'organisme responsable.

Les données de longueurs de l'amenée d'air / évacuation des fumées et des conduits d'évacuation des fumées s'appliquent uniquement aux pièces d'origine WOLF.

Calcul de la longueur du système d'arrivée d'air / d'évacuation des fumées

La longueur déterminée pour le conduit d'évacuation des fumées ou conduite des fumées se compose de la longueur de tube rectiligne et de la longueur des coudes.

Exemple :

Longueur section droite du conduit d'arrivée d'air/d'évacuation des fumées = 5,5 m

Coude 87° = 2,0 m

2 x coude à 45° = 2 x 1,2 m

L = 5,5 m + 1 x 2,0 m + 2 x 1,2 m

L = 9,9 m

Les systèmes d'air / évacuation des fumées DN 60/100, DN 80/125 et DN 110/160 sont certifiés avec les chaudières gaz à condensation de WOLF.

Les conduits d'air / évacuation des fumées ou les conduits d'évacuation des fumées suivantes agréés CE-0036-CPD-9169003 peuvent être utilisés :

- Conduit d'évacuation des fumées DN60, DN80, DN110, DN125 et DN160
- Amenée d'air/évacuation des fumées concentrique DN 60/100, DN 80/125 et DN 110/160
- Amenée d'air / évacuation des fumées (en façade) DN 80/125
- Conduit d'évacuation des fumées flexible DN60, DN80 et DN 110

Les étiquettes d'identification requises sont jointes à chaque accessoire WOLF.

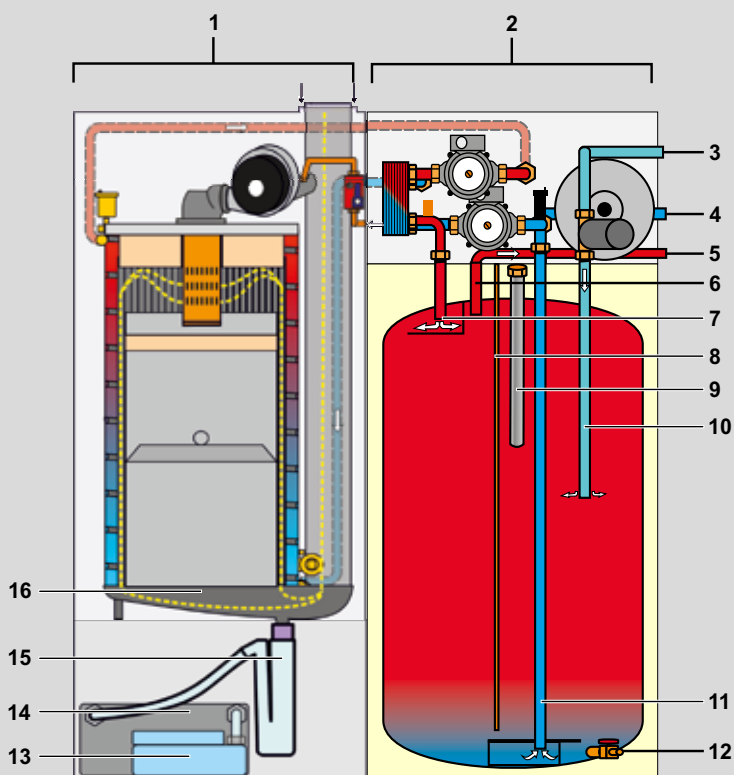
Observer en outre les instructions de montage jointes aux accessoires.

Coude	Construction	Longueur calculée [m]
30°	paroi simple	0,4
45°	paroi simple	0,6
87°	paroi simple	1,0
30°	concentrique	0,7
45°	concentrique	1,2
87°	concentrique	2,0

CHAUFFAGE - PRÉPARATION D'EAU CHAUDE

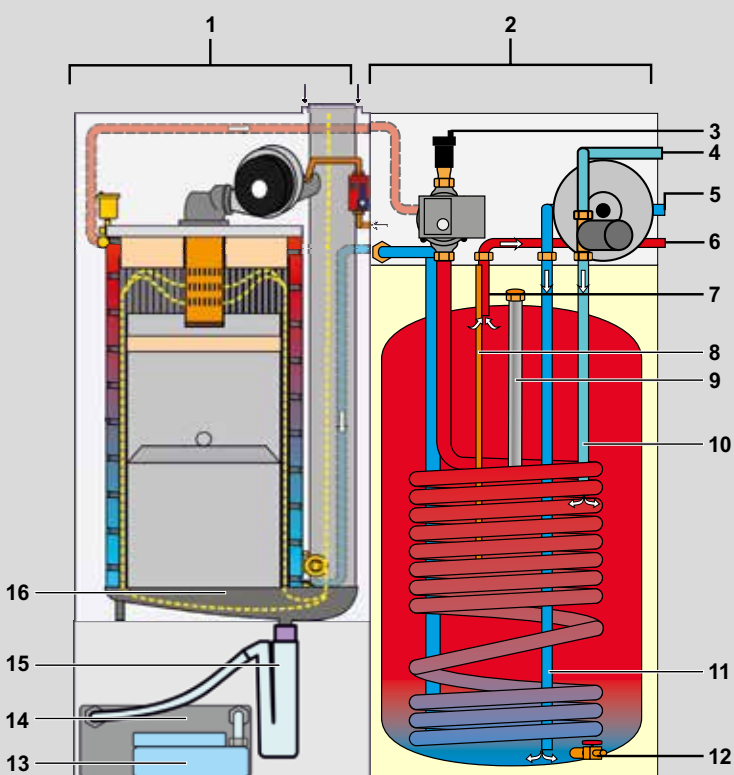
Chaudière gaz à condensation avec ballon d'eau chaude à stratification

- 1 Chaudière gaz à condensation TGB-2
- 2 Ballon à stratification TS
- 3 Circulation
- 4 Eau froide
- 5 Eau chaude
- 6 Consommation ECS
- 7 Chargement du ballon par le haut, avec plaque déflectrice et plaque de distribution
- 8 Doigt de gant pour sonde de ballon
- 9 Anode sacrificielle en magnésium
- 10 Conduite de circulation
- 11 Tuyau monocouche KW
- 12 Vidange
- 13 Pompe à condensats [accessoires]
- 14 Neutralisateur [accessoire]
- 15 Siphon
- 16 Bac à condensats



Chaudière gaz à condensation avec ballon d'eau chaude échangeur à serpentin

- 1 Chaudière gaz à condensation TGB-2
- 2 Ballon à stratification TR
- 3 Purgeur automatique
- 4 Circulation
- 5 Eau froide
- 6 Eau chaude
- 7 Consommation ECS
- 8 Doigt de gant pour sonde de ballon
- 9 Anode sacrificielle en magnésium
- 10 Conduite de circulation
- 11 Tuyau monocouche KW
- 12 Vidange
- 13 Pompe à condensats [accessoires]
- 14 Neutralisateur [accessoire]
- 15 Siphon
- 16 Bac à condensats



CHAUDIÈRE GAZ À CONDENSATION POUR CHAUFFAGE - AÉRATION - (PRÉPARATION D'EAU CHAUDE) + CWL-T-300

Chaudière gaz à condensation CWL-T-300



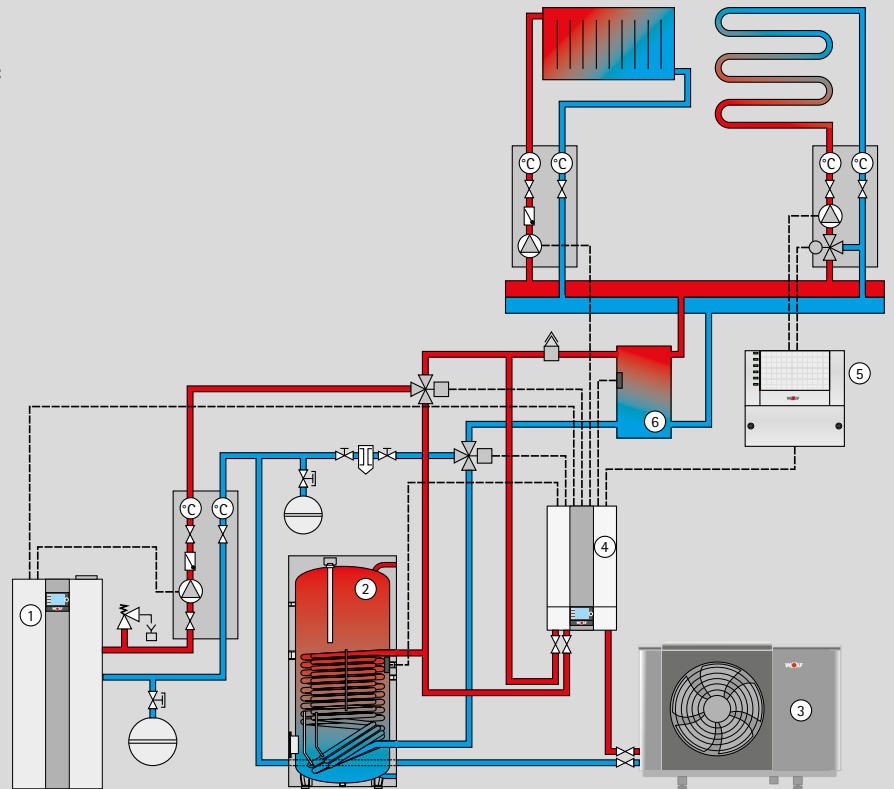
TYPE	CWL-T	300
Débit volumétrique d'air à 150 Pa	m ³ /h	300
Degré de mise à disposition d'eau chaude	%	93
Hauteur	mm	1 287,5
Largeur	mm	475
Profondeur	mm	585
Diamètre de raccord de gaine	mm	160
Catégorie de filtre		ISO Coarse 60 % [G4] [ePM1 50 % [F7] en accessoire]
Facteur de puissance active	Cos φ	0,32 - 0,43
Puissance électrique absorbée	W	10 - 164
Consommation électrique [sans batterie de préchauffage]	W	86 [pour 225 m ³ /h et 100 Pa]
Poids	kg	54
Indice de protection	IP	20
Raccordement électrique		230 V / 50 Hz

La combinaison d'unités de type chaudière gaz à condensation et centrale de traitement d'air CWL-T-300 peut en outre parfaitement être associée, au choix, à un ballon à stratification à eau chaude TS ou à un ballon échangeur à serpentin à eau chaude TR.

SYSTÈME HYBRID + WOLF POUR MAISON INDIVIDUELLE

TGB-2 avec CHA-Monobloc

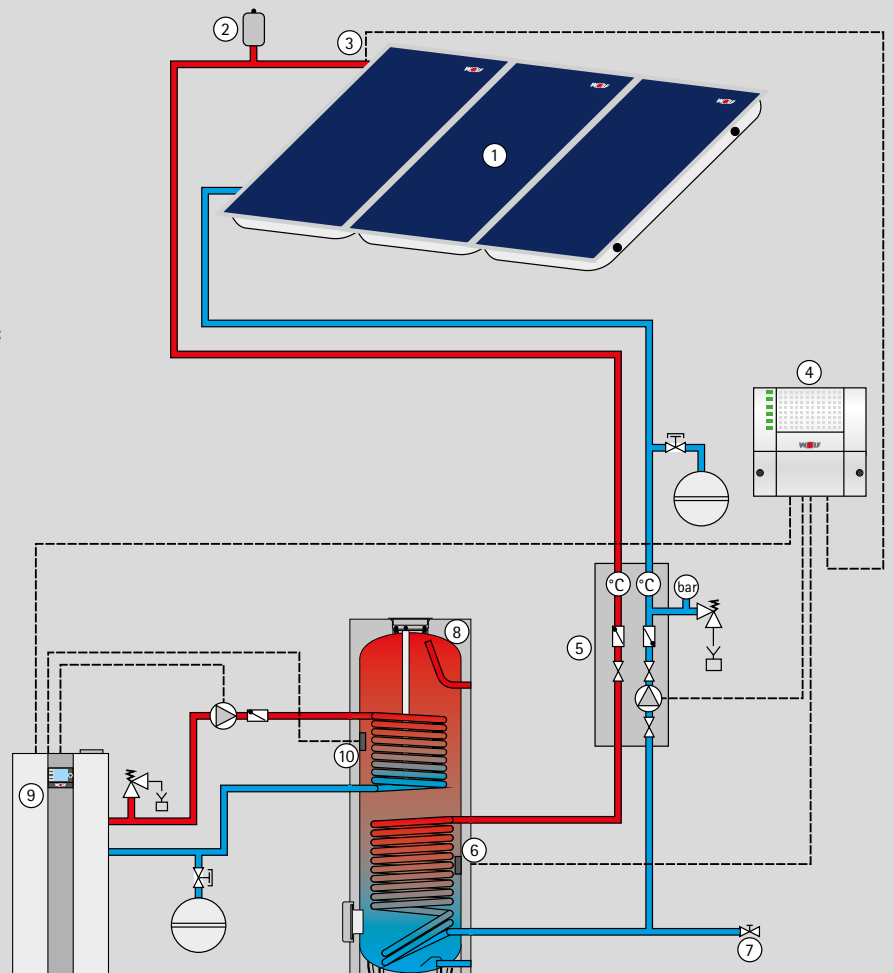
- 1 Chaudière gaz à condensation TGB-2 avec module d'affichage AM
- 2 Ballon ECS SEW-1
- 3 Pompe à chaleur air/eau Monobloc CHA module extérieur
- 4 Pompe à chaleur air/eau CHA-Monobloc, module intérieur avec module de commande BM-2
- 5 Module vanne de mélange MM-2
- 6 Ballon tampon



CHAUFFAGE AVEC LE CHAUFFAGE SOLAIRE WOLF – PRÉPARATION D'EAU CHAUDE

TGB-2 avec ballon solaire SEM-2 / SEM-1-
d'eau chaude et un champ de capteurs

- 1 Champ de capteurs
- 2 Pot de purge d'air
- 3 Sonde de capteur
- 4 Module solaire SM1-2
- 5 Groupe de pompes solaires 10
- 6 Sonde de ballon pour régulation solaire
- 7 Robinet de remplissage et de vidange
- 8 Ballon solaire ECS SEM-1/SEM-2
- 9 Chaudière gaz à condensation TGB-2 avec module de commande BM-2
- 10 Sonde ballon - chauffage

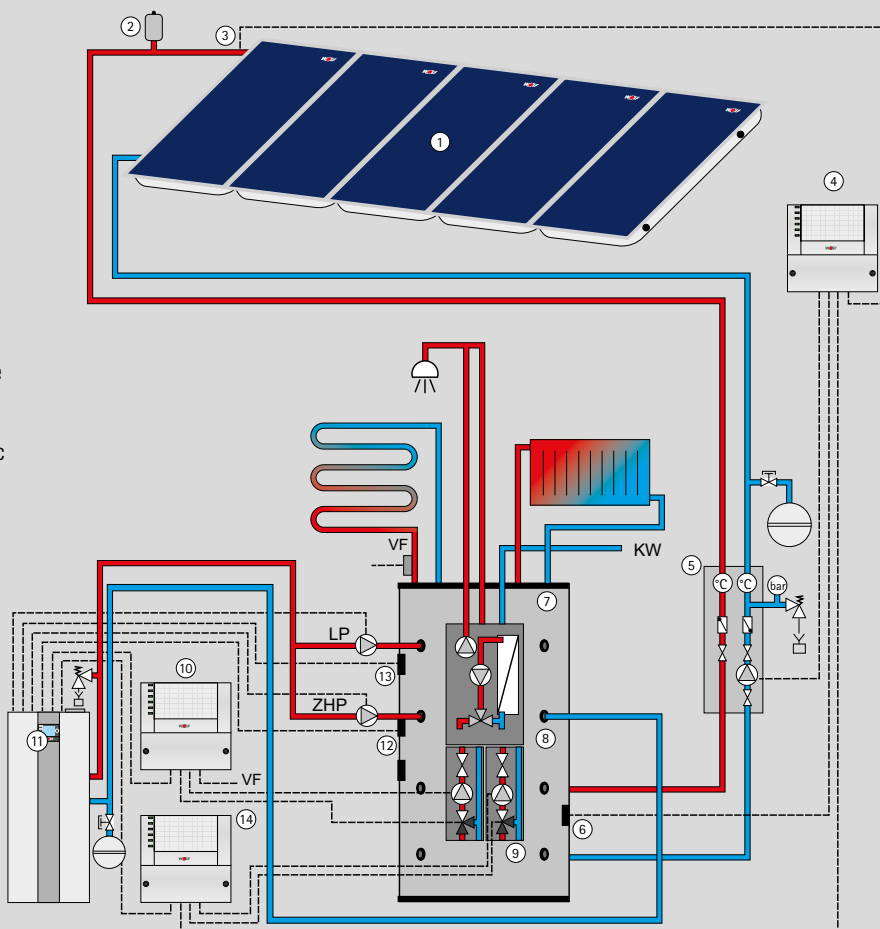


SOLUTION SYSTÈME TGB-2

CHAUFFAGE AVEC LE CHAUFFAGE SOLAIRE WOLF – PRÉPARATION D'EAU CHAUDE

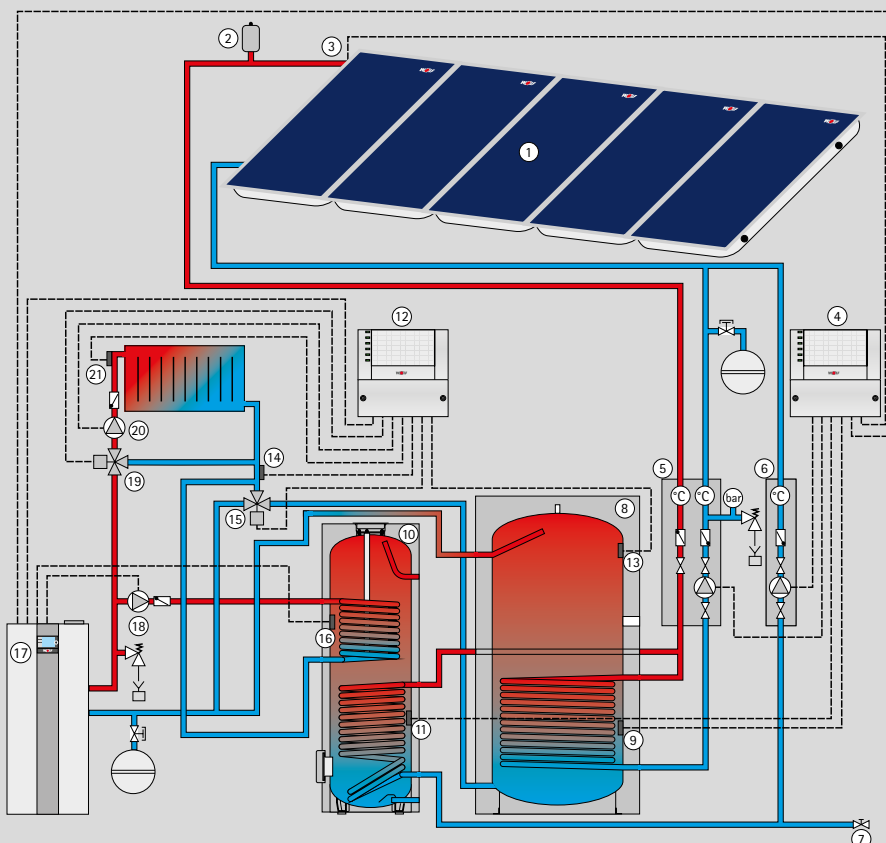
Préparation d'eau chaude solaire et support de chauffage avec un ballon tampon à stratification BSP

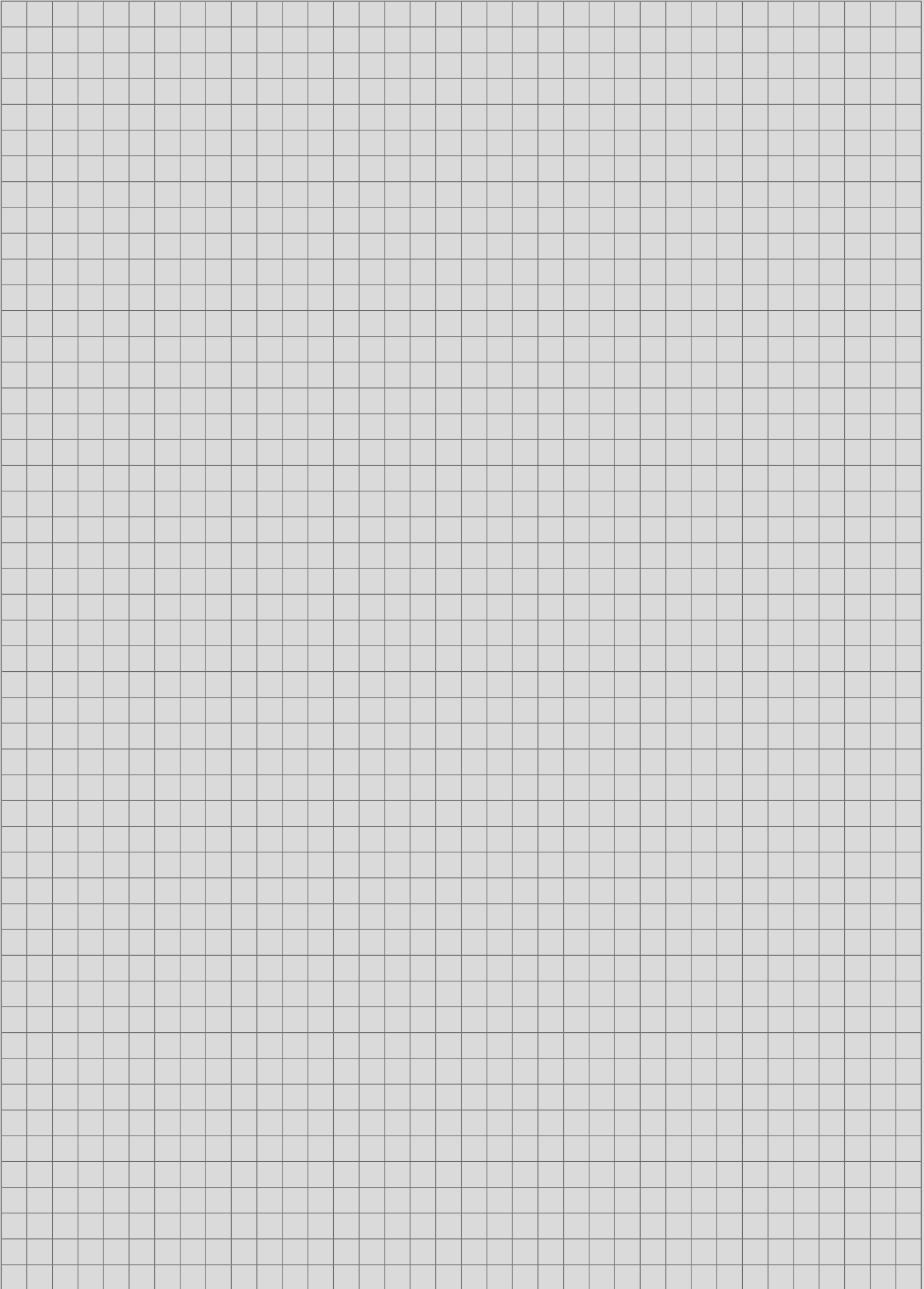
- 1 Champ de capteurs
- 2 Pot de purge d'air
- 3 Sonde de capteur
- 4 Module solaire SM1-2
- 5 Groupe de pompes et accessoires 5
- 6 Sonde de ballon pour régulation solaire
- 7 Ballon tampon à stratification BSP
- 8 Module d'eau douce pour la préparation d'eau chaude
- 9 Groupe de circuit de chauffage, groupe de circuit de mélangeur
- 10 Module vanne de mélange MM-2
- 11 Chaudière gaz à condensation TGB-2 avec module de commande BM-2
- 12 Sonde collecteur
- 13 Sonde ballon
- 14 Module vanne de mélange MM-2



Préparation d'eau chaude et support de chauffage avec ballon solaire e.c.s. SEM-1/ SEM-2 et ballon tampon SPU-2-W

- 1 Champ de capteurs
- 2 Pot de purge d'air
- 3 Sonde de capteur
- 4 Module solaire SM2-2
- 5 Groupe pompes et accessoires
- 6 Groupe pompes et accessoires - extension
- 7 Robinet de remplissage et de vidange
- 8 Ballon tampon SPU-2-W
- 9 Sonde de ballon circuit solaire (ballon tampon)
- 10 Ballon solaire ECS SEM-1/SEM-2
- 11 Sonde de ballon du circuit solaire (eau chaude sanitaire)
- 12 Module vanne de mélange MM-2 (configuration 4)
- 13 PF = sonde ballon tampon
- 14 RLF = Sonde de température retour
- 15 Vanne d'inversion 3 voies
- 16 Sonde ballon - chauffage
- 17 Chaudière gaz à condensation TGB-2 avec module de commande BM-2
- 18 Pompe de charge du ballon - Chauffage
- 19 Servomoteur du mélangeur
- 20 Pompe du circuit de mélangeur MKP
- 21 VF = Sonde de départ du circuit de mélangeur





Adresse du distributeur

WOLF GMBH / POSTFACH 1380 / 84048 MAINBURG / TÉL. +49 8751 74-0 / www.wolf.eu

