



Decentrální větrací jednotka CWL-D-70.

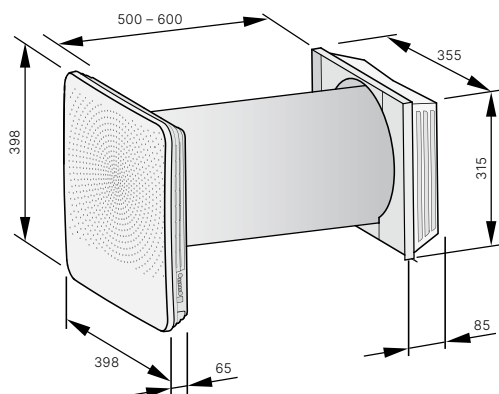
Čerstvý vzduch snadno a rychle.

Decentrální větrací jednotka CWL-D.

- > Decentrální jednotka s účinnou rekuperací tepla – znečištěný vzduch je kontinuálně nahrazován čerstvým, filtrovaným a předehřátým vnějším vzduchem
- > Vhodné pro alergiky – čistý a zdravý vzduch bez pylů a hmyzu
- > Ideální řešení při modernizaci či rekonstrukci stavby - bez rozvodů vzduchotechnických potrubí
- > Elektrický předehříváč vzduchu (275 W) je standardně v dodávce
- > Jednotka je opatřena kompletní kabeláží, stačí jen připojit k síti



Rozměry



Typ	CWL-D	70
Třída specifické spotřeby energie (SEC) *		A
Výkon ventilátoru při stupni 1 / 2 / 3 / 4 / 5	m ³ /h	15 / 25 / 40 / 55 / 70
Míra rekuperace tepla max.	%	87
Průměr přípojky zařízení	mm	250
Přípojky pro vstup a výstup vzduchu	mm	125
Filtr		2x ISO Coarse 60% (G4) (odvod vzduchu) 1x ISO Coarse 60% (G4) (přívod vzduchu) (ePM1,0 50% (F7) jako přísl.)
Hmotnost	kg	14
Typ ochrany	IP	vnitřní díl IP 20 / přední překrytí IPX4
Elektropřípojky		230V/50 Hz