



Návod na montáž, prevádzku a údržbu

Ohrievače vzduchu TopWing TLHD-V / TLHD-VHP na inštaláciu do predajní

(Preklad originálu)



| | |
|--|-----------|
| Obsah | 2 |
| Všeobecné pokyny/Všeobecný opis zariadenia | 3 |
| Bezpečnostné upozornenia/Normy | 4 |
| Dodávka/Preprava/Montáž | 5 – 6 |
| Rozmery | 7 |
| Montáž | 8 – 9 |
| Údržba | 10 |
| montáž a strešná priechodka | 11 |

Všeobecné pokyny

Tento návod na montáž, prevádzku a údržbu platí len pre ohrievače vzduchu TLHD-V / TLHD-VHP od spoločnosti Wolf.

Pred montážou, uvedením do prevádzky a údržbou si tento návod musí prečítať oprávnený zodpovedný odborník.

Návod je súčasťou zariadenia, preto si ho starostlivo uschovajte.

Nedodržanie pokynov v tomto návode má za následok zánik nárokov vyplývajúcich zo záruky.

Bezpečnostné upozornenia

V tomto návode sa používajú nasledujúce symboly a značky. Cieľom upozornení je ochrana osôb a technická bezpečnosť prevádzky.



Nedodržanie bezpečnostných pokynov môže vážne ohroziť život a zdravie osôb a poškodiť zariadenie.



Vysoké elektrické napätie na elektrických častiach!

Ak je hlavný vypínač zapnutý, manipulácia s elektrickými súčiastkami, zapojeniami a kontaktmi je životu nebezpečná!

Pripájacie svorky sú pod napätím, aj keď je hlavný vypínač vypnutý.

Pozor

Nedodržanie týchto upozornení spôsobí vážne poškodenie zariadenia.

Okrem návodu na montáž a prevádzku sú na zariadení aj nálepky s upozorneniami.

Aj tieto upozornenia a pokyny treba dodržiavať.

Všeobecný opis zariadenia

Ohrievače vzduchu TLHD-V / TLHD-VHP majú plášť z oceleového plechu chráneného práškovou farbou.

Po obvode zariadenia sa nachádzajú nastaviteľné výfukové žalúzie.

Pri prívode vzduchu je zabudovaná jednotka axiálneho ventilátora s motorom, ktorá cez vstupnú dýzu nasáva vzduch a vyfukuje ho cez zabudovaný výmenník tepla. Ohrievací register tvoria medené rúrky s hliníkovými lamelami.

Ohrievače vzduchu TLHD-V / TLHD-VHP na inštaláciu do predajní sa spolu s príslušenstvom montujú do medzistropu a zabezpečujú zmiešavanie vzduchu.

Bezpečnostné upozornenia

Montáž, uvedenie do prevádzky, údržbu a prevádzku môžu vykonávať len osoby s patričnou kvalifikáciou a oprávnením.

Elektrické inštalácie a opravy elektrických konštrukčných dielov môžu vykonávať výhradne osoby s platným oprávnením na uvedené činnosti vyškolené distribútorom alebo výrobcom. Ďalej len oprávnené osoby.



Pri elektroinštalačných prácach sa treba riadiť normami a smernicami platnými v krajine inštalácie zariadenia, predpismi VDE a predpismi miestnych dodávateľov elektrickej energie a v krajinách Európskej únie príslušnými legislatívnymi normami.

Toto zariadenie sa môže prevádzkovať len v rámci svojho výkonového rozsahu, ktorý je uvedený v technických podkladoch spoločnosti Wolf.

Ohrievač vzduchu TLHD sa môže používať výlučne na účely uvedené v technických podkladoch firmy Wolf.

Zariadenie sa môže prevádzkovať len v technicky bezchybnom stave.

Poruchy a poškodenia, ktoré by mohli negatívne ovplyvniť bezpečnosť a bezchybnú funkciu zariadenia, treba ihneď odstrániť.

Chybné alebo poruchové konštrukčné diely zariadenia sa môžu nahradiť iba originálnymi náhradnými dielmi firmy Wolf.

Použitie zariadenia

Ohrievače vzduchu TLHD sú určené na ohrev a filtrovanie bežného vzduchu.

Max. teplota nasávaného vzduchu: +40 °C

Zariadenie sa nesmie používať vo vlhkých priestoroch a vo výbušnom prostredí.

Do zariadenia sa nesmú dostať nadmerne prašné a agresívne médiá.

Zariadenia sa nesmú upravovať a používať na iné ako dovolené účely. Zásahy do zariadenia alebo používanie, ktoré nezodpovedá pôvodnému účelu, je neprípustné.

Na škody, ktoré vzniknú takýmto použitím, zanikajú nároky vyplývajúce zo záruky, ktorú poskytuje na zariadenie firma Wolf.

Normy a predpisy**Pre vetracie zariadenia platia nasledujúce normy a predpisy**

- Smernica o strojových zariadeniach 2006/42/ES
- Smernica o elektrických zariadeniach určených na používanie v rámci určitých limitov napätia
- Smernica EMV 2004/108/EG o elektromagnetickej kompatibilite
- DIN EN ISO 12100-1/2 Bezpečnosť strojov; Základné termíny, všeobecné zásady konštruovania strojov
- DIN EN ISO 13857 Bezpečnosť strojov; Bezpečné vzdialenosti na ochranu horných a dolných končatín pred siahnutím do nebezpečného priestoru
- DIN EN 349 Bezpečnosť strojov; Najmenšie bezpečné vzdialenosti na ochranu častí ľudského tela pred stlačením
- DIN EN 953 Bezpečnosť strojov – Ochranné kryty
- DIN EN 60204-1 Bezpečnosť strojov. Elektrické zariadenia strojov

Pri montáži a údržbe treba dodržiavať nasledujúce normy a bezpečnostné upozornenia

- VDE 0100 Ustanovenia na budovanie silnoprúdových zariadení s menovitým napätím do 1 000 V
- VDE 0105 Prevádzkasilnoprúdových zariadení, všeobecné pokyny
- VDE 0701-0702 Údržba, zmeny a skúšky elektrických prístrojov

Všeobecné bezpečnostné upozornenia

– Práce na elektrických zariadeniach a montážnych zostavách môžu vykonávať len osoby s patričnou kvalifikáciou a oprávnením v súlade s predpismi platnými pre elektrické zariadenia.

– V bezprostrednej blízkosti zapnutého ventilátora sa nesmú vykonávať nijaké práce. Zapnutý ventilátor môže spôsobiť úraz.

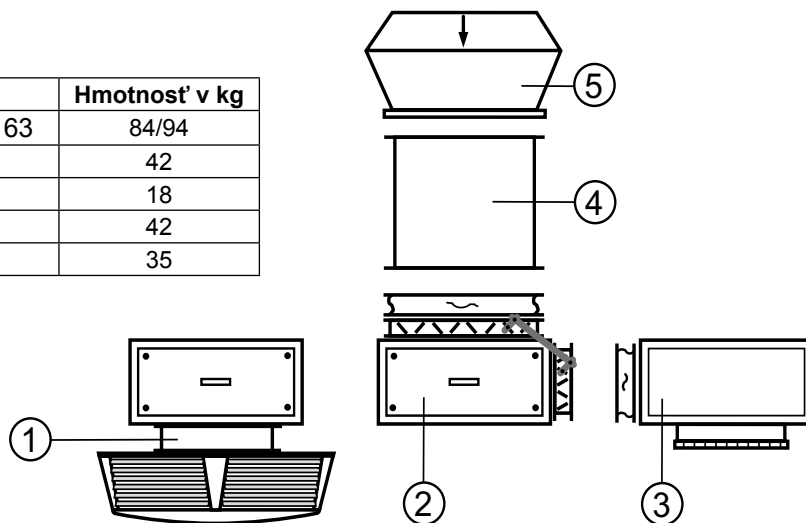


– Pred údržbou treba ohrievač vzduchu odpojiť od elektrickej siete, zariadenie nesmie byť pod napätím, a treba ho zabezpečiť, aby sa nemohlo samovoľne zapnúť.

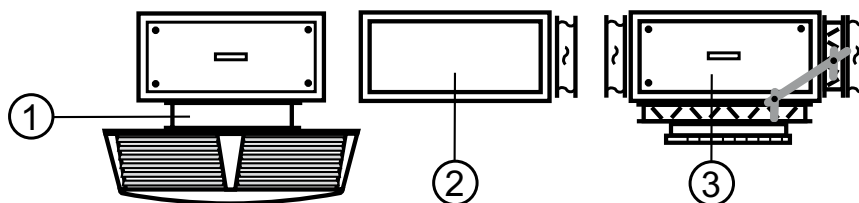
Prepravné jednotky

Variant s nasávaním vonkajšieho vzduchu cez strechu

| Č. | Konštrukčný diel | Hmotnosť v kg |
|----|--|---------------|
| 1 | základná jednotka TLHD-V 63/ TLHD-VHP 63 | 84/94 |
| 2 | zmiešavacia komora | 42 |
| 3 | cirkulačná komora | 18 |
| 4 | strešná priechodka | 42 |
| 5 | strešná hlavica | 35 |



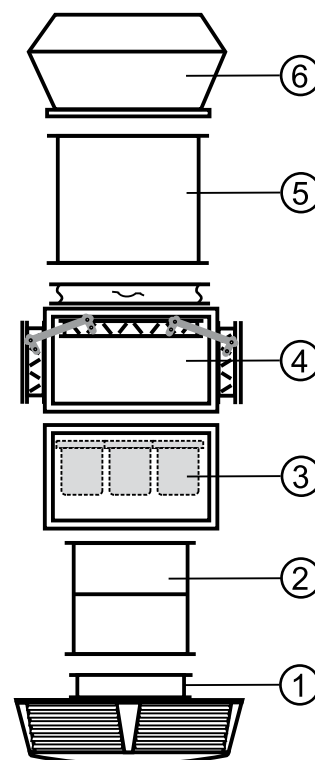
Variant s nasávaním vonkajšieho vzduchu cez stenu



| Č. | Konštrukčný diel | Hmotnosť v kg |
|----|--|---------------|
| 1 | základná jednotka TLHD-V 63/ TLHD-VHP 63 | 84/94 |
| 2 | medzikus | 15 |
| 3 | zmiešavacia komora | 44 |

Variant s nasávaním vonkajšieho vzduchu cez strechu s predĺžením

| Č. | Konštrukčný diel | Hmotnosť v kg |
|----|---|---------------|
| 1 | základná jednotka TTLHD-V 63/ TLHD-VHP 63 | 60/70 |
| 2 | posuvný diel | 11 |
| 3 | filtračná komora | 40 |
| 4 | zmiešavacia komora | 58 |
| 5 | strešná priechodka | 42 |
| 6 | strešná hlavica | 35 |



Dodávka

Skontrolujte, či je zariadenie a prípadné príslušenstvo kompletne a v poriadku. Skontrolujte, či zariadenie a prípadné príslušenstvo pri preprave nepoškodili. V prípade poškodenia bezodkladne reklamujte u prepravcu.

Dočasné uskladnenie

Zariadenie treba chrániť pred vlhkom a nečistotami. Odporúčame zariadenie pred montážou uskladniť na mieste chránenom pred vplyvom počasia.

Likvidácia obalového materiálu

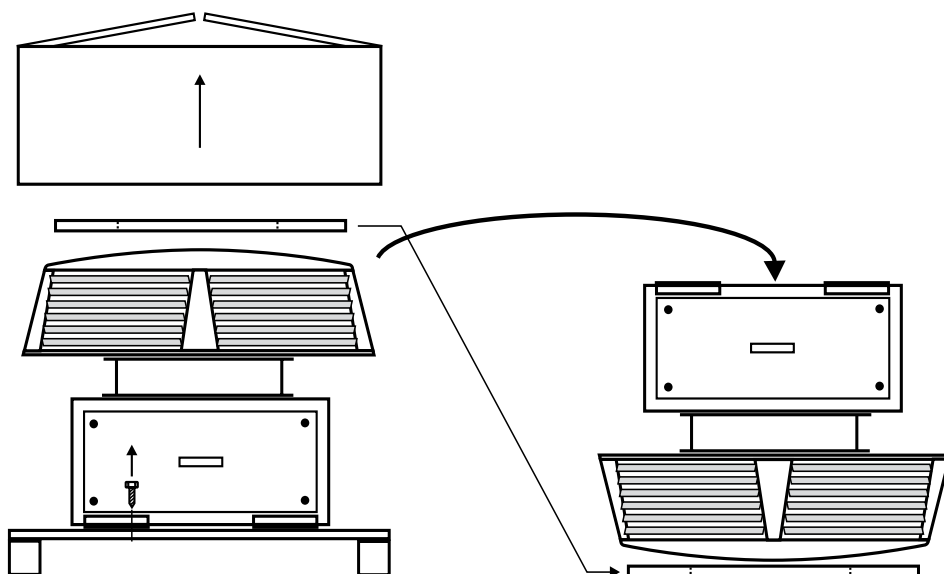
Obalový materiál treba riadne zneškodniť podľa platných miestnych predpisov a nariadení.

Montáž

Zariadenie treba inštalovať na rovnú plochu s dostatočnou nosnosťou, dimenzovanú na trvalú záťaž bez kmitania.

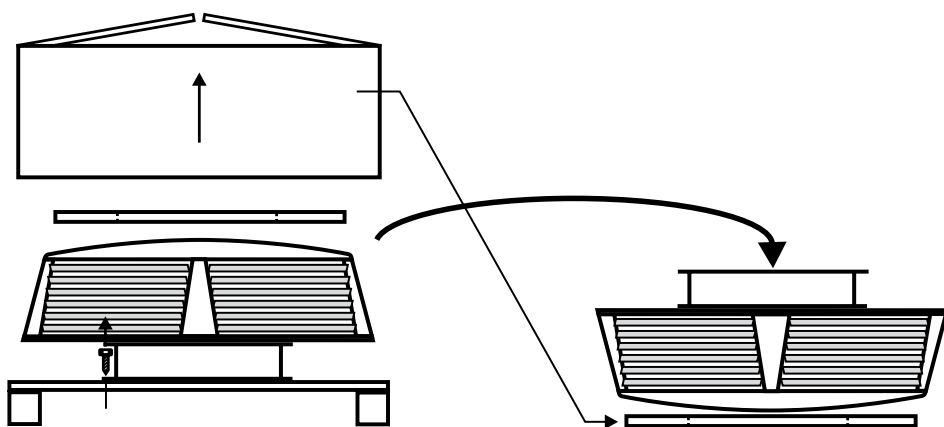
Stav zariadenia TLHD-V / TLHD-VHP pri dodávke

Variet s nasávaním vonkajšieho vzduchu cez strechu a stenu

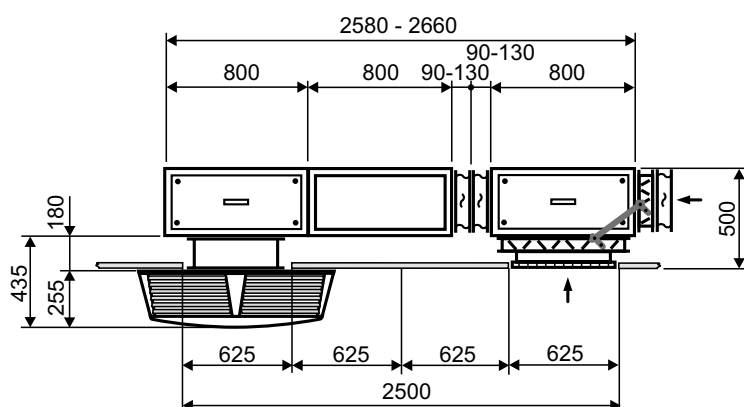
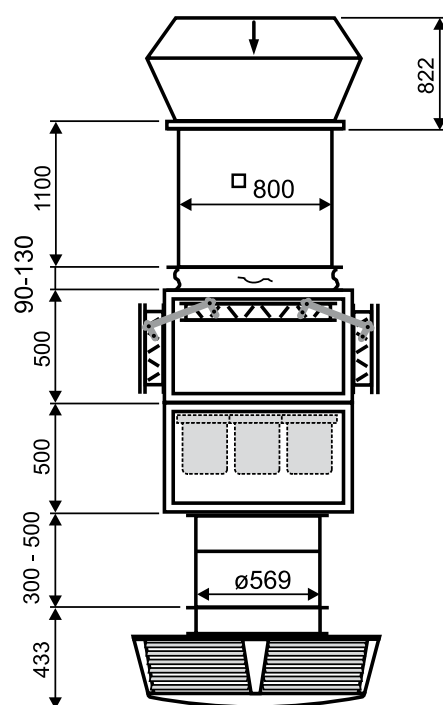
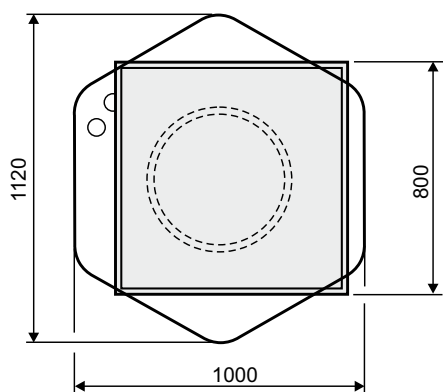
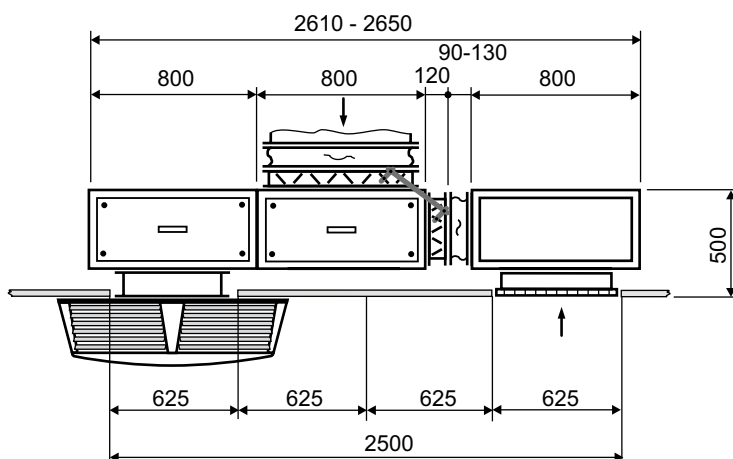
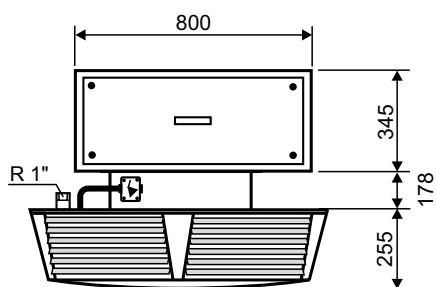


- 1) Zložte ochranný kartón.
- 2) Vyskrutkujte skrutky, ktorými je zariadenie pripevnené k prepravnej palete.
- 3) Ochrannú dosku postavte na zem.
- 4) Celé zariadenie postavte na ochrannú dosku.

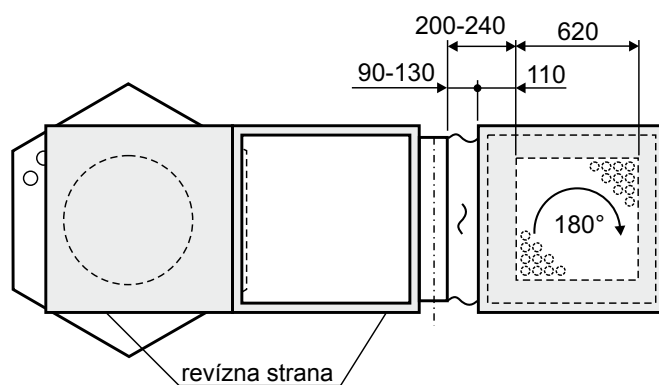
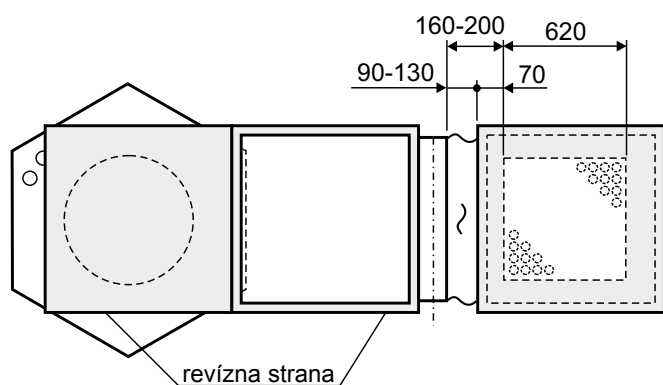
Variet s nasávaním vonkajšieho vzduchu cez strechu s predĺžením



- 1) Zložte ochranný kartón.
- 2) Vyskrutkujte skrutky, ktorými je zariadenie pripevnené k prepravnej palete.
- 3) Ochrannú dosku postavte na zem.
- 4) Celé zariadenie postavte na ochrannú dosku.



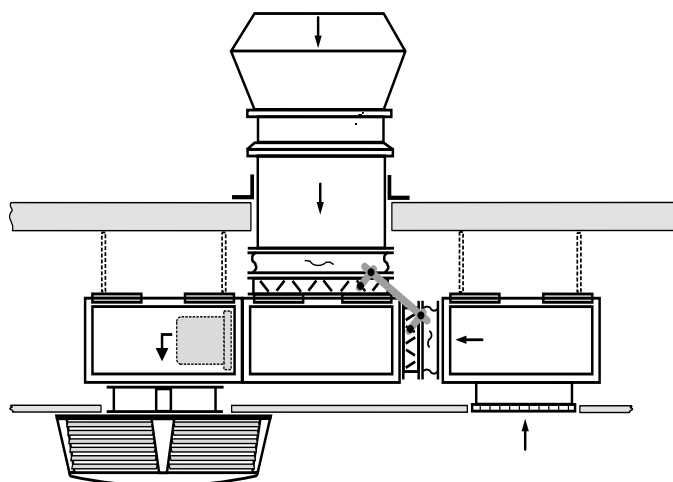
Pôdorys ohrievača vzduchu TLHD-V / TLHD-VHP – poloha nastavenia plechu nasávania cirkulujúceho vzduchu



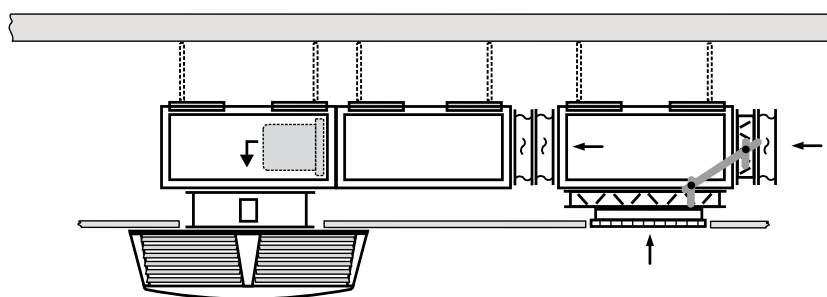
Otáčaním spodného krycieho plechu cirkulačnej komory sa dá meniť poloha nasávania cirkulujúceho vzduchu v pozdĺžnom smere.

Príklady montáže

Varianta s nasávaním vonkajšieho vzduchu cez strechu



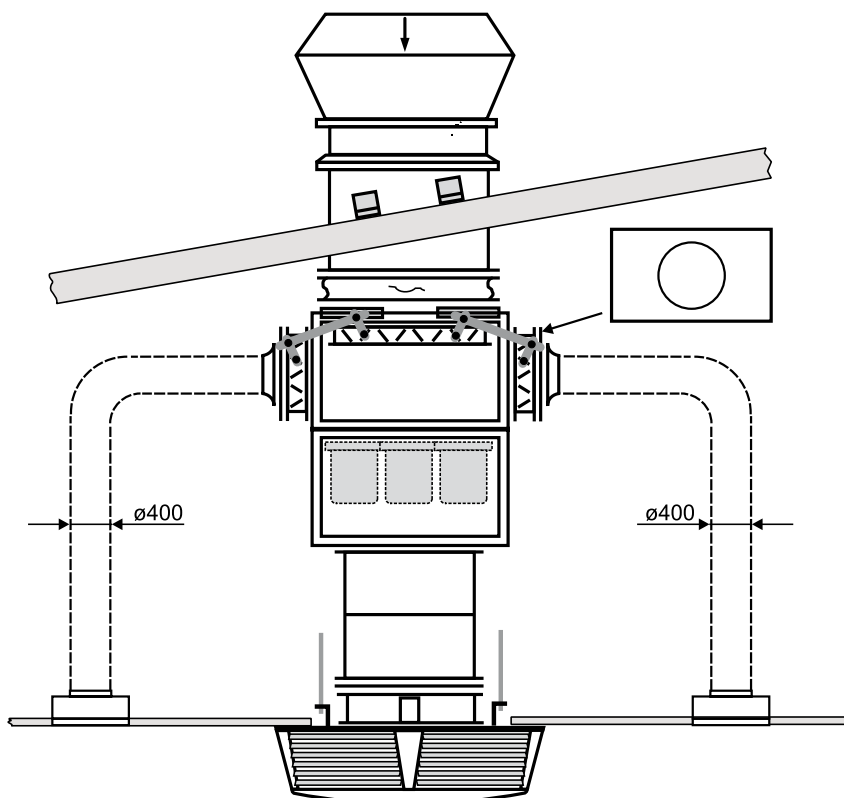
Varianta s nasávaním vonkajšieho vzduchu cez stenu



Varianta s nasávaním vonkajšieho vzduchu cez strechu s predĺžením

Upozornenie

Na upevnenie ohrievača vzduchu TLHD-V / TLHD-VHP môžete použiť závitové tyče (min. M8), ktoré sa zaskrutkujú do otvorov v pätkách ohrievača.

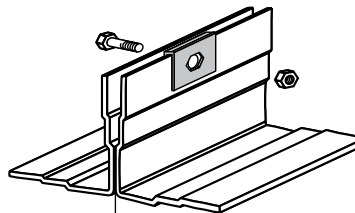
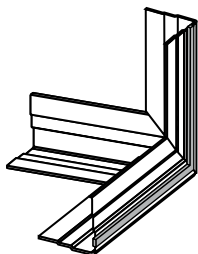


Pripojenie zariadenia

filtračná komora, zmiešavacia a cirkulačná komora sa pripájajú skrutkami M6 a dištančnými sponami, ktoré sa pripevnia do príslušných otvorov.

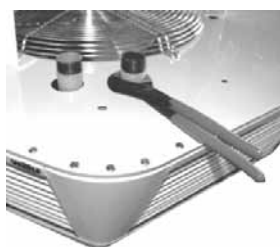
Všetky drobné diely potrebné na montáž zariadenia sú priložené k zariadeniu.

Aby bolo zariadenie dokonale utesené, musí sa pred zoskrutkovaním jednotlivých častí nalepiť z jednej strany samolepiaca tesniaca páska.



tesniaca páska

Pripojenie výmenníka tepla

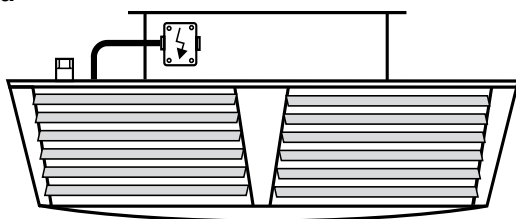


Pri pripájaní výmenník tepla pridržte rúrkovými kliešťami.

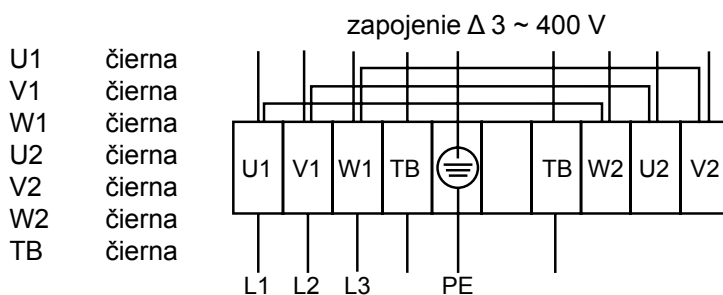
Prívod a spätočka sa môžu pripojiť ľubovoľne.

Kým uvediete výmenník tepla do prevádzky, musíte ho odvzdušniť pomocou ventilu, ktorý sa inštaluje na mieste počas montáže.

Pripojenie k elektrickej sieti podľa smeru otáčania TLHD-V 63

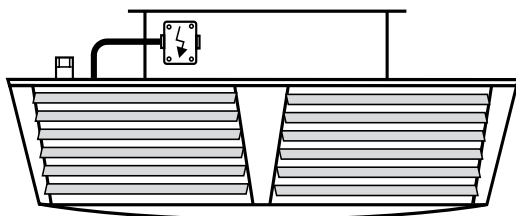


Šípka smeru otáčania na typovom štítku TLHD-V

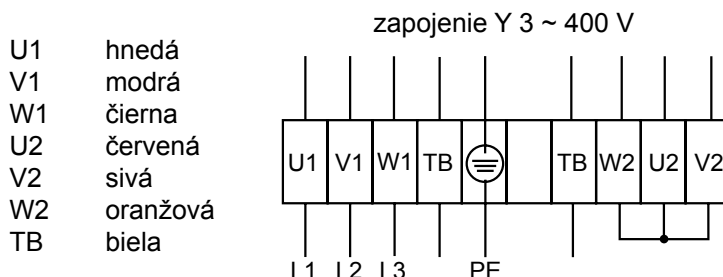


| | | | |
|---|-----------------------|----|----|
| WOLF | | | |
| Wolf GmbH Mainburg D-84048 Mainburg Industriestr.1 | | | |
| TLHD-V 63 | | | |
| Mat.-Nr. | Ser.-Nr. | | |
| V | 3x380-415 Δ /Y | IP | 54 |
| kW | 0,200 / 0,060 | CL | F |
| A | 0,85 / 0,45 | | |
| min ⁻¹ | 900 / 700 | | |

TLHD-VHP 63



Šípka smeru otáčania na typovom štítku TLHD-VHP



| | | | |
|---|-----------|----|----|
| WOLF | | | |
| Wolf GmbH Mainburg D-84048 Mainburg Industriestr.1 | | | |
| TLHD-VHP 63 | | | |
| Mat.-Nr. | Ser.-Nr. | | |
| V | 3 x 400 Y | IP | 54 |
| kW | 0,470 | CL | F |
| A | 1,25 | | |
| min ⁻¹ | 900 | | |

Protimrazový termostat

V základnej jednotke je štandardne zabudovaný protimrazový termostat, ktorý sa zapája a nastavuje na mieste montáže.

Pozor

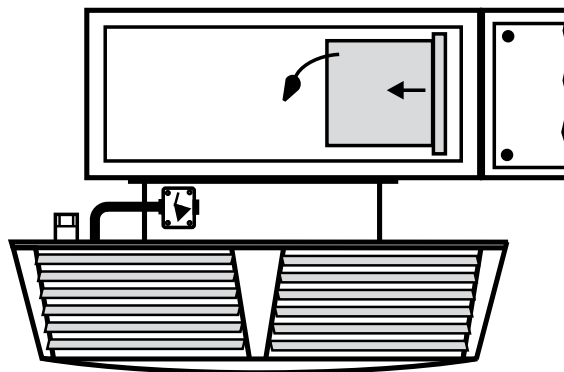
Ak je zariadenie vypnuté a mohlo by zamrznúť, musí sa celé vypustiť. V opačnom prípade hrozí v dôsledku zamrznutia poškodenie zariadenia.



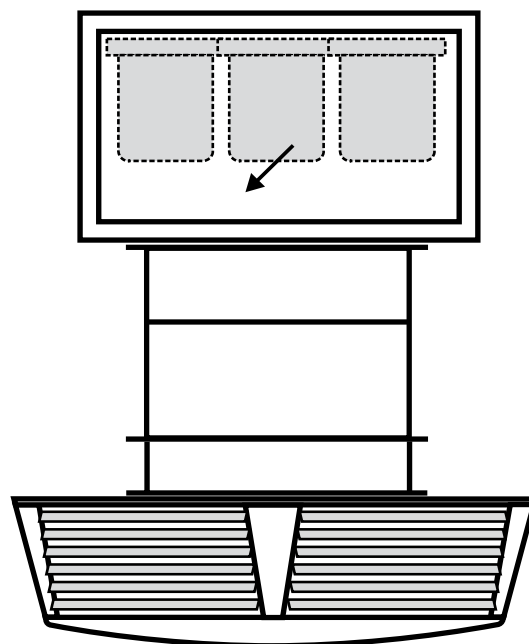
- Zložte spodný plech ohrievača TLHD-V / TLHD-VHP.
- Otvorte odvzdušňovacie skrutky.
- Otvorte vypúšťacie skrutky v prívode a späťtočke výmenníka tepla.
- Zvyškovú vodu vyfúknite stlačeným vzduchom.

Filter

Ak chcete vymeniť štandardne dodávanú zostavu filtrov triedy G4, musíte zložiť revíznú dosku, uvoľniť obe pripevňovacie skrutky a filter z boku vytiahnuť von.

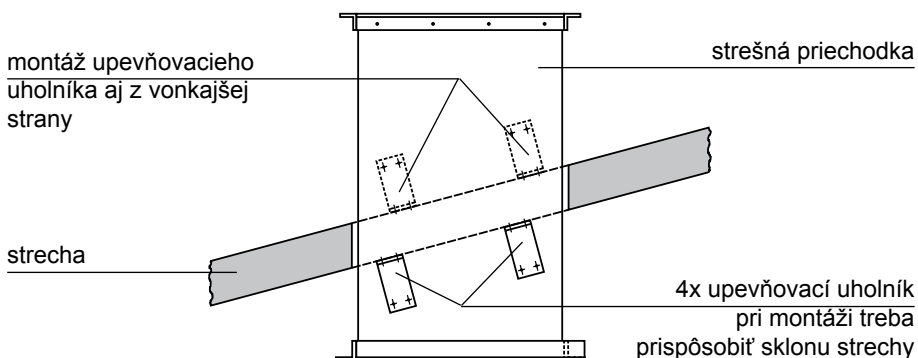


Ak chcete vymeniť štandardne dodávanú zostavu filtrov triedy G4, musíte zložiť revíznú dosku a filter z boku vytiahnuť von.



Upevnenie na strechu

Na upevnenie strešnej priechodky na strechu alebo pod strechu sa dajú objednať 4 upevňovacie uholníky. Montáž upevňovacích uholníkov podľa konštrukcie a sklonu strechy je súčasťou stavebnej prípravy.

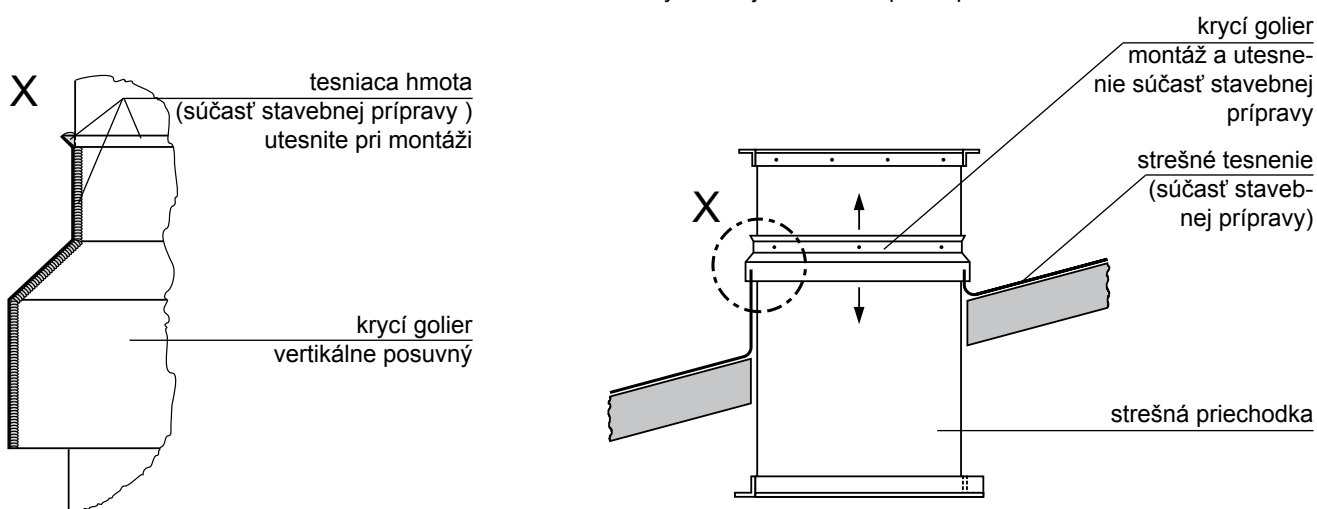


Upozornenie

Upevňovacie uholníky slúžia výhradne na upevnenie strešnej priechodky na strechu. Nie sú vhodné na dodatočné zaťaženie časťami zariadenia, ktoré sa montujú pod strešnú priechodku.

Utesnenie strechy

Na uľahčenie utesnenia strechy sa na vyžiadanie dodáva ako príslušenstvo posuvný krycí golier. Inštalácia a montáž sa vykonávajú na mieste podľa priloženého nákresu:



montáž strešná hlavica - strešná priechodka

