



CZ	<p>Návod na použití pro servisní techniky MODUL PRO OHŘEV VODY FWS-2-60 SADA CÍRKULAČNÍHO ČERPADLA ZP-3 <small>český Změny vyhrazeny!</small></p>	01
GR	<p>Οδηγίες λειτουργίας για τον ειδικό τεχνικό ΣΤΑΘΜΟΣ ΠΑΡΑΓΩΓΗΣ ΖΕΣΤΟΥ ΝΕΡΟΥ FWS-2-60 ΜΟΝΑΔΑ ΑΝΑΚΥΚΛΟΦΟΡΙΑΣ ZP-3 <small>ελληνικά Υπόκειται σε τροποποιήσεις!</small></p>	17
SK	<p>Návod na použitie pre servisných technikov MODUL NA OHREV PITNEJ VODY FWS-2-60 SÚPRAVA CÍRKULAČNÉHO ČERPADLA ZP-3 <small>Slovenský Zmeny vyhradené!</small></p>	33
EE	<p>Spetsialisti kasutusjuhendit JOOGIVEEKESKUS FWS-2-60 TSIRKULATSIOONIPUMBA KOMPLEKT ZP-3 <small>Eesti Võib esineda muudatusi!</small></p>	49
LV	<p>Lietošanas pamācība rokasgrāmata speciālistam SVAIGA ŪDENS STACIJA FWS-2-60 CIRKULĀCIJAS SŪKŅU KOMPLEKTS ZP-3 <small>Latvijas Paturētas tiesības veikt izmaiņas!</small></p>	65
LT	<p>Naudojimo instrukcija specialistam ŠVIEŽIO VANDENS MODULIS FWS-2-60 CIRKULIACINIO SIURBLIO KOMPLEKTAS ZP-3 <small>Lietuvos Galimi pakeitimai!</small></p>	81

Obsah	2
Recyklace a likvidace	2
Bezpečnostní pokyny	3
Rozsah dodávky	4
Návod k montáži modulu pro ohřev pitné vody	5
Postup montáže.....	6
Přípojka hydrauliky / Elektrické připojení.....	7
Uvedení do provozu	8
Montáž Sada cirkulačního čerpadla ZP-3.....	9
Technické údaje.....	14
Ochrana proti usazování vodního kamene – chemické odstranění vodního kamene.....	15
Prohlášení o shodě (podle DIN EN ISO/IEC 17050-1).....	16

Recyklace a likvidace



Nikdy nevyhazujte do komunálního odpadu!

- ▶ V souladu se zákonem o likvidaci odpadů noste následující položky ekologicky šetrné likvidace a recyklace do vhodných sběrných míst:
 - staré zařízení
 - opotřebené díly
 - rozbité stavební díly
 - elektrický nebo elektronický odpad
 - Kapaliny a oleje nebezpečné pro životní prostředíŠetrné k životnímu prostředí znamená rozdělit podle skupin materiálů, aby bylo dosaženo maximální možné znovupoužitelnosti základních materiálů s minimálním dopadem na životní prostředí.
- ▶ Kartonové obaly, recyklovatelné plasty a výplňové materiály z plastu musí být zlikvidovány způsobem šetrným k životnímu prostředí prostřednictvím vhodných recyklačních systémů nebo sběrných dvorů.
- ▶ Respektujte místní předpisy nebo předpisy jednotlivých zemí.

Bezpečnostní pokyny

Před montáží, uvedením zařízení do provozu či před prováděnými opravami si pečlivě prostudujte tento návod. Zabráníte tak případnému poškození zařízení, které by mohlo nastat v důsledku nesprávné manipulace.

Pokud budou při montáži zařízení a v jeho konstrukci provedeny nepovolené změny, nepřebírá výrobce ani distributor žádnou záruku za škody, které tím mohou vzniknout.

Při montáži je třeba dodržovat následující technické normy a předpisy a ustanovení místních směrnic.

DIN 1988

Technická pravidla pro instalaci zařízení pro pitnou vodu

DIN 4708

Centrální zařízení pro ohřev vody

ČSN EN 12828

Tepelné soustavy v budovách – navrhování teplovodních otopných soustav

DIN 4753

Ohřivače vody a zařízení pro ohřev pitné a užitkové vody

ČSN EN 12977

Tepelné solární soustavy a součásti – Soustavy stavěné na zakázku

ČSN EN 12976

Tepelné solární soustavy a součásti – Soustavy průmyslově vyráběné

DIN 18380

Otopná zařízení a centrální zařízení pro ohřev vody

DIN 18381

Instalační práce na plynovodech, vodovodech a kanalizaci

DIN 18382

Elektroinstalace v budovách

ČSN EN 12975

Tepelná solární zařízení a jejich konstrukční části – Solární kolektory

VDE 0100

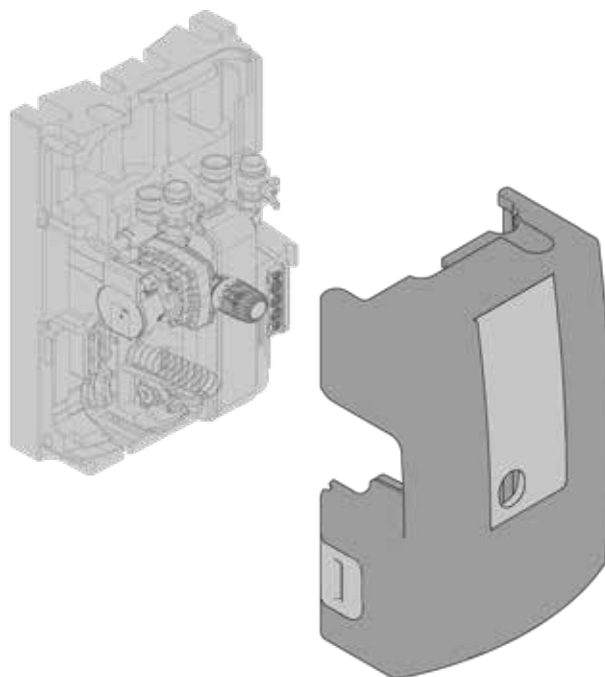
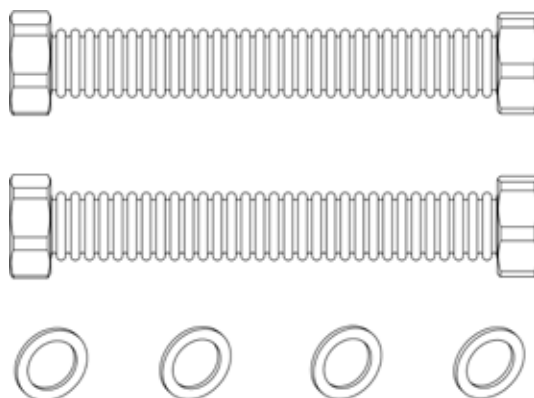
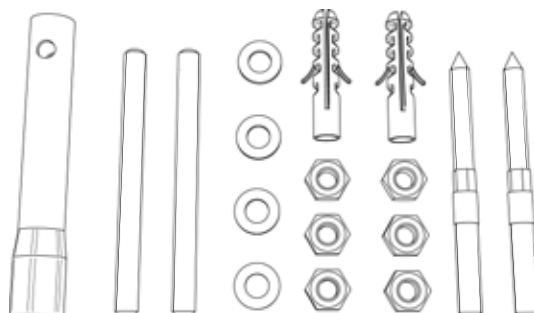
Obecné zásady při zřizování bleskojistných zařízení

VDE 0185

Všeobecné pokyny pro instalaci systémů ochrany před bleskem

Upozornění

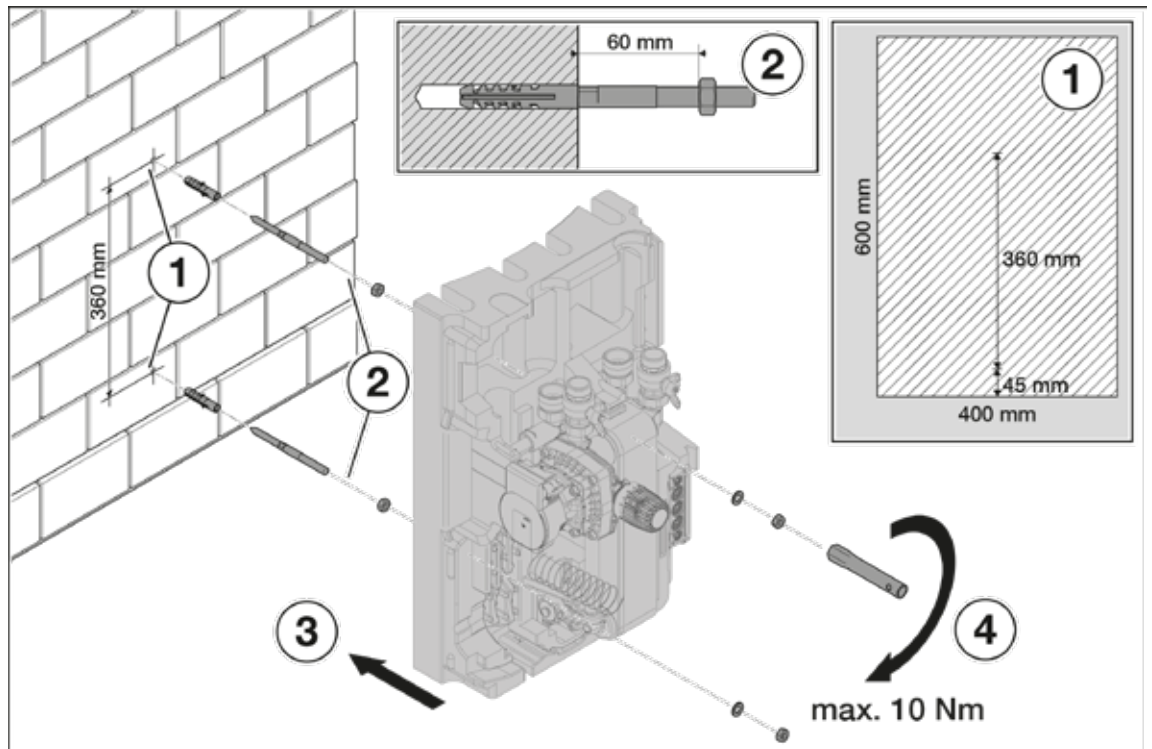
- U celého zařízení (s pitnou a otopnou vodou) je třeba z důvodu instalovaných regulačních systémů věnovat pozornost čistotě vody (např. vřazením lapačů nečistot).
- Umístění a montáž zařízení smí provádět pouze oprávněná osoba vyškolená distributorem či výrobcem.
- Zařízení se smí instalovat pouze v prostorech chráněných před mrazem.
- Stejně jako u všech systémů s cirkulací teplé vody je nutné zajistit bezpečnostní zařízení jako regulátor tlaku, případně expanzní nádoba.
- Dodržujte místní požadavky na hygienu pitné vody!

Stanice přípravy teplé vody**Připojovací sada****Montážní sada**

Montáž

Ustavení a instalaci smí provádět pouze odborná firma. Jako místo instalace je potřebná místnost zajištěná proti mrazu.

Montáž na stěnu



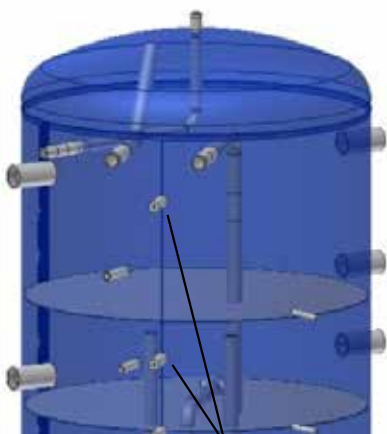
Montáž na vrstvený zásobník

Při montáži modulu FWS-2-60 na akumulční zásobník je třeba dbát na to, aby při současné montáži směšovaných okruhů BSP-MK byly tyto okruhy namontovány a připojeny trubkami jako první.

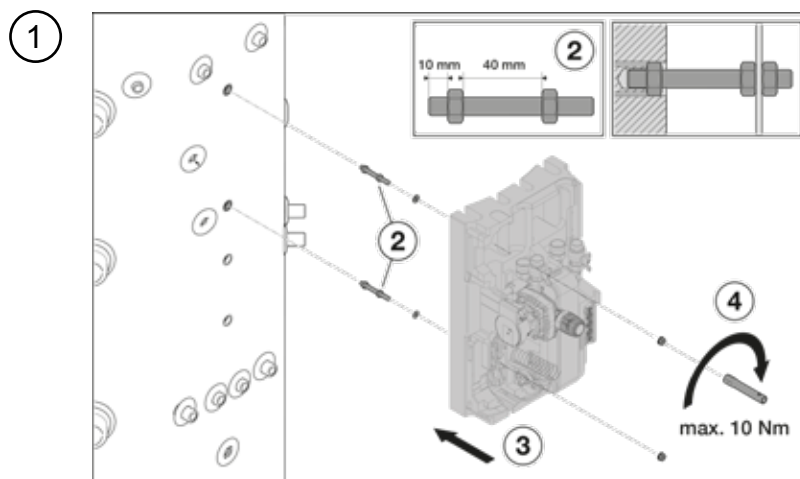
Montáž na vrstvený akumulční zásobník se provádí pomocí přibaleného montážního materiálu (2 kombinované šrouby M10 x 100 + 6 matice M10 + 4 distanční podložky M10).

Při montáži izolace zásobníku se svorníky se závitem zašroubují cca 10mm hluboko do závitových pouzder nacházejících se na plášti zásobníku.

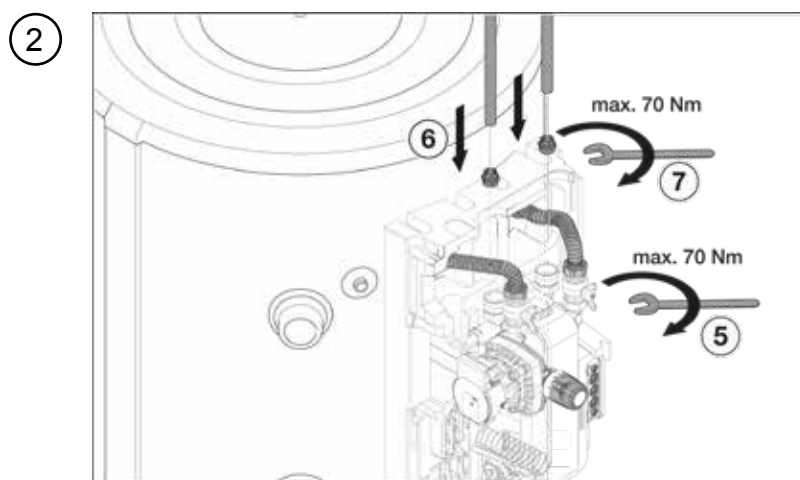
Při montáži na vrstevový zásobník třeba použít připájecí soupravu vlnitých rúr, čím sa zaručí bezpečné a rýchle spojenie.



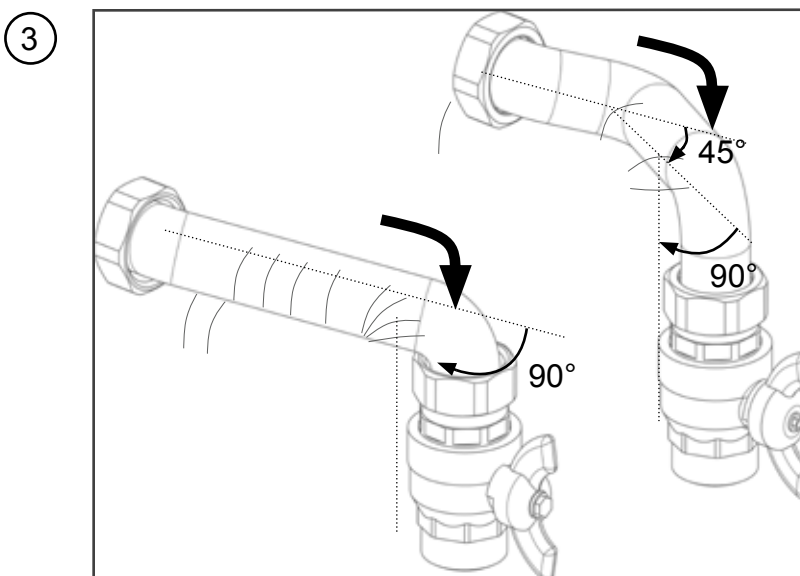
objímky so závitem



Montáž modulu pro ohřev pitné vody



Montáž přípojovací sady



Tvarování potrubí přípojovací sady

Pozor Nadměrným dotažením montážních šroubů se může poškodit izolace!

Elektrické připojení

Vnitřní propojení elektrických částí zařízení bylo provedeno ve výrobním závodě. Připojení do elektrické sítě (230 V/AC, 50 – 60 Hz) se provádí pomocí síťové připojovací šňůry, která je již připojena na svorkách. Při práci na elektricky vodivých dílech modulu musí být bezvýhradně dodrženy příslušné předpisy energetické distribuční společnosti a příslušné platné normy. Řádné uzemnění je připraveno na montážním držáku EWS-2-60.

Přípojka hydrauliky

Stranu pitné vody stanice přípravy teplé vody je nutno zajistit proti překročení dovoleného tlaku instalací vhodného pojistného ventilu s otevíracím tlakem max. 10 bar. Volitelně lze navíc použít expanzní nádobu pitné vody.

Spojení trubek provádějte podle přiložené schémy.

U pozinkovaných potrubí a tvarovek je třeba dodržet postup instalace zabraňující elektrochemické korozi.

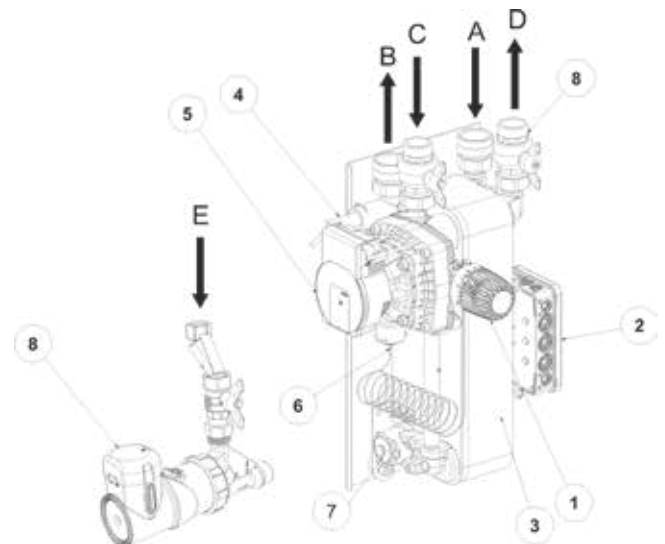
Spoje trubek s plochým těsněním se dotahují až po utěsnění celého potrubí. Přívodní a vratné měděné potrubí u zásobníku musí být dimenzováno např. při montáži FWS-2-60 na stěnu minimálně na průměr 28, aby byl zajištěn nezbytný průtok asi 2800 l/h.

Trasy potrubí by měly být co nejkratší!

POZOR

Bezpodmínečně je třeba zabránit působení přídavných zatížení a sil na předmontované díly a spoje modulů.

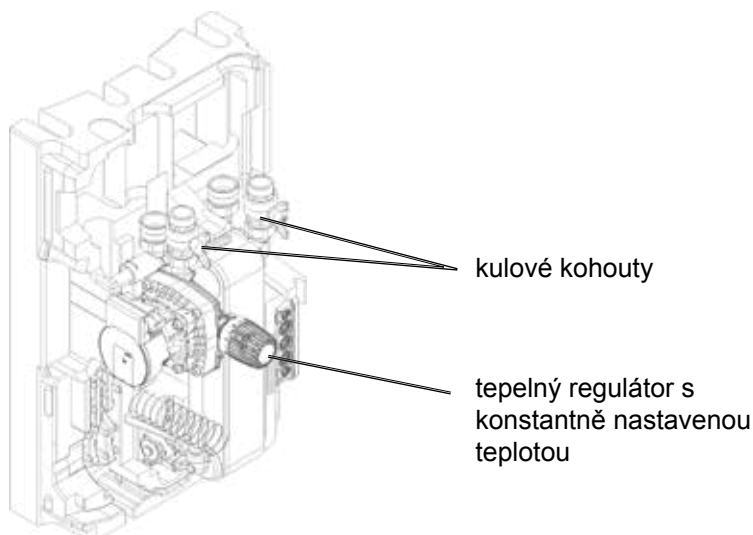
Přípojky	A = studená voda vstup, 1" IG B = ohřátá voda výstup, 1" IG C = z akumulčního zásobníku, 1" AG D = do akumulčního zásobníku, 1" AG E = cirkulace, ½" IG (ponuka)
Hlavné komponenty	1 = termostatická hlavice 2 = elektroinstalační krabice 3 = deskový výměník tepla 4 = průtokový spínač 5 = úsporné čerpadlo 6 = snímač průtoku 7 = zaslepovací nástrčné (Push-In) víčko uzávěru pro cirkulační modul 8 = cirkulační modul



Uvedení do provozu

Naplnění a uvedení do provozu musí provést oprávněná odborná firma. Přitom je třeba zkontrolovat funkci a těsnost celého zařízení včetně dílů namontovaných ve výrobním závodě. Pomalým otevíráním kulových kohoutů na výstupech a vstupech modulu zabráníte tlakovým rázům při promývání. Plnění a promývání se musí provádět tak dlouho, až je zajištěno, že soustava je zcela odvzdušněna! Slyšitelný hluk vyvolaný prouděním při provozu nabíjecího čerpadla vyrovnávacího zásobníku jsou znakem toho, že v zařízení je ještě přítomen vzduch, který je třeba čerpadlem odstranit.

Překročení povoleného provozního tlaku může vést ke vzniku netěsností či ke zničení zásobníku!



Teplota užitkové vody

Regulace teploty užitkové vody se provádí pomocí tepelného regulátoru s konstantně nastavenou teplotou přednastavenou na 50 °C. Rozsah nastavení je od výrobce omezen na 3,25.

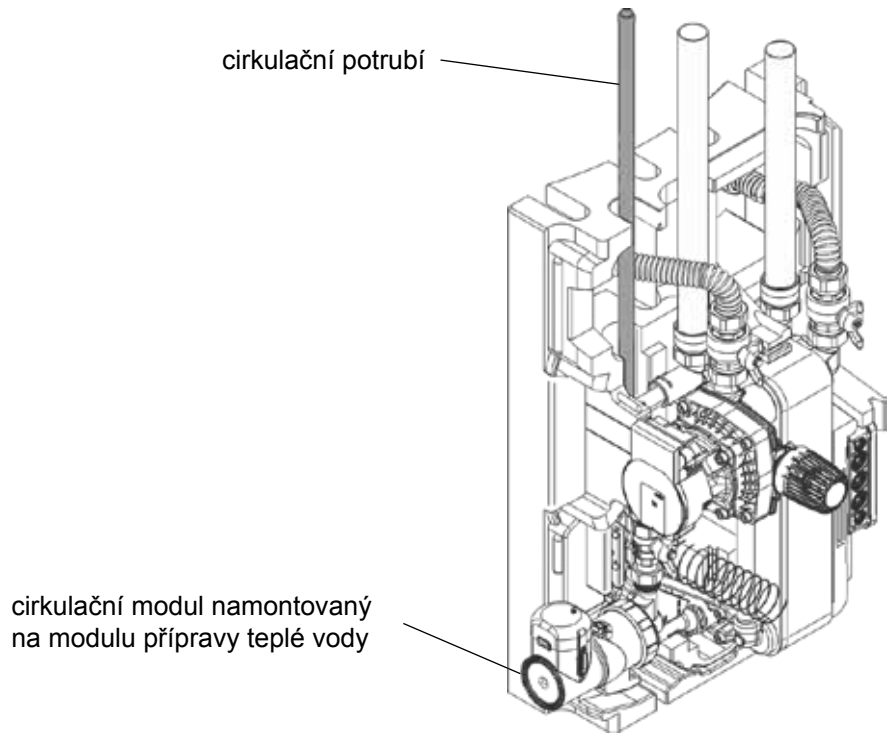
Pomocí červených a modrých kolíků pro omezování teploty (Memory-Clips) můžete rozsah nastavení omezit nebo zafixovat. Při otáčení ve směru otáčení hodinových ručiček teplota ohřáté vody klesne.

Doporučuje se svěřit roční údržbu zařízení odborné firmě.

Doporučení týkající se teploty zásobníku:

Teplota zásobníku by měla být nejméně o cca 12 K vyšší než požadovaná teplota užitkové vody.

Modul přípravy teplé vody s
namontovaným cirkulačním
modulem



Sada cirkulačního čerpadla ZP-3 **Pozor**

Při montáži jednotky cirkulačního čerpadla je bezpodmínečně nutné zabránit působení sil a přídavných zatížení na již předmontované součásti a místa spojů modulu!

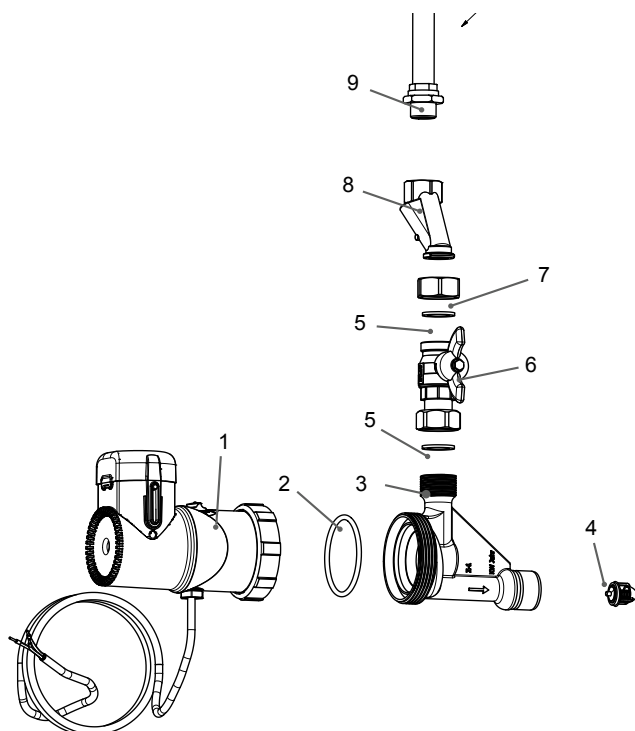
Modul přípravy teplé vody je připraven k možnému dovybavení oběhovým čerpadlem. Sada cirkulačního čerpadla ZP-3, jenž lze získat jako příslušenství, se skládá z čerpadla s dílem pro připojení modulu (provedení Push-In), kulového kohoutu a dílu umožňujícího jinou než středovou polohu (excentru).

Za účelem montáže ZP-3 je třeba vytáhnout závlačku zaslepujícího víka na FWS-2-60 a zaslepující víko odstranit. ZP-3 nastrčit na doraz a zajistit závlačkou.

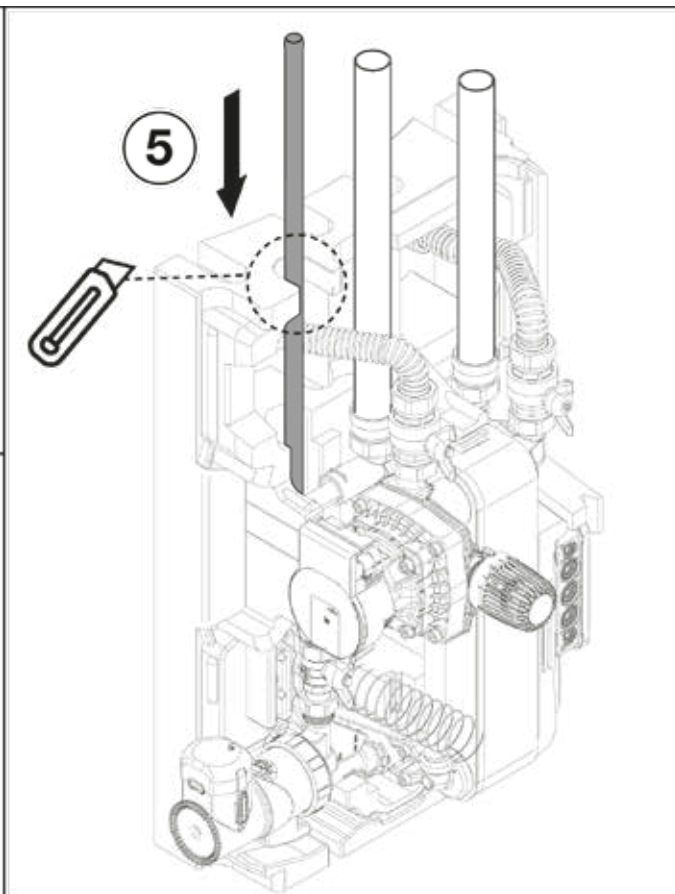
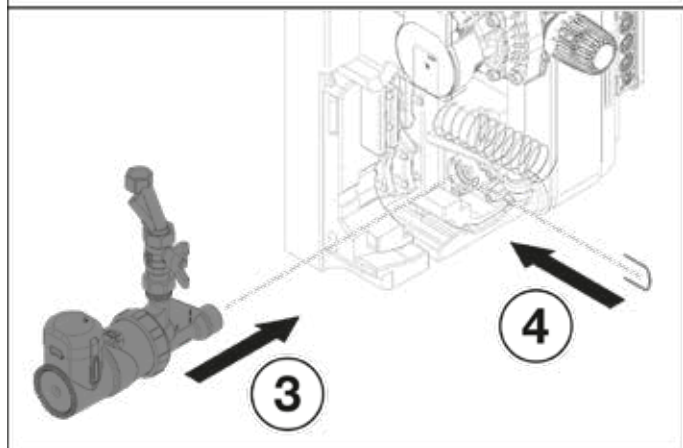
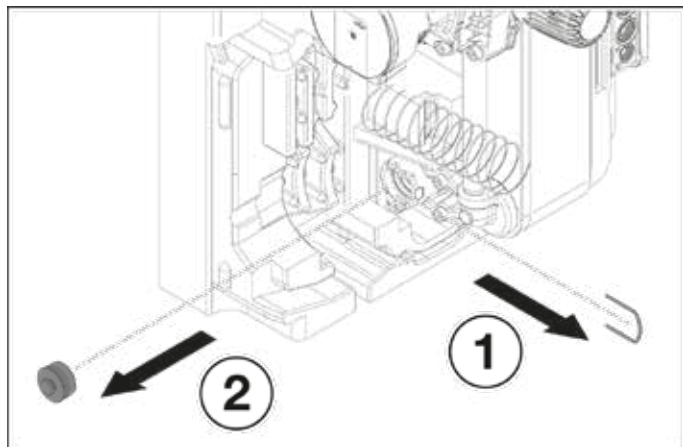
U stávajících cirkulačních čerpadel instalovaných v rámci stavební přípravy lze cirkulaci provést přes přípojku studené vody.

Sestavení cirkulační jednotky

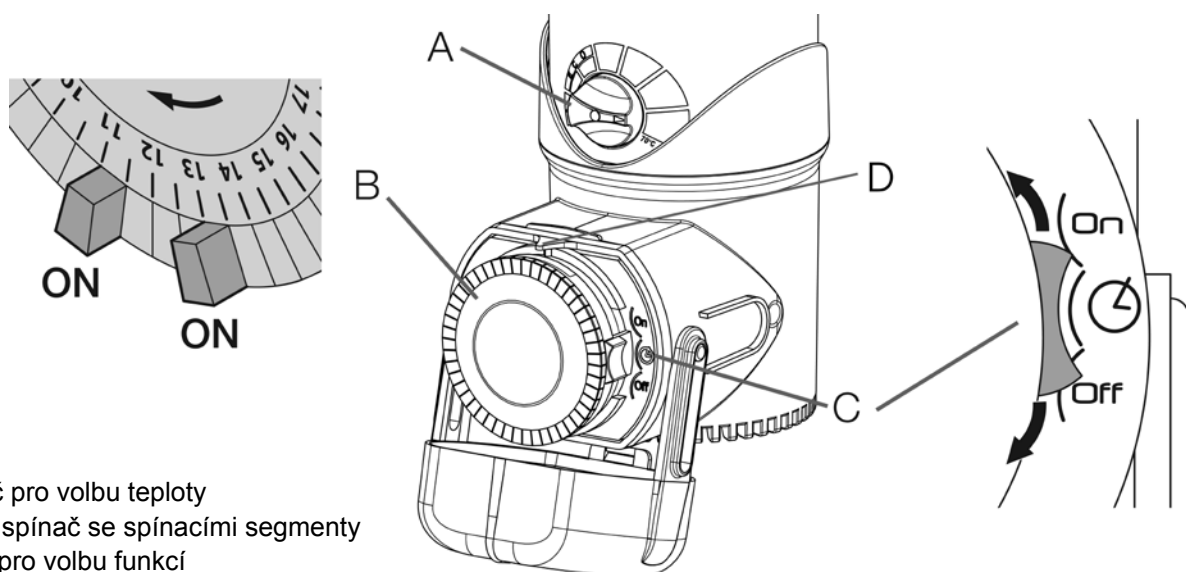
- 1 oběhové čerpadlo
- 2 těsnící kroužek
- 3 nasazovací adaptér (Plug-In)
- 4 zpětný ventil
- 5 ploché těsnění
- 6 uzavírací kohout
- 7 převlečná matice
- 8 excentr G1/2" IG
- 9 cirkulační potrubí (není součástí dodávky)



Montáž



Různým elektrickým zapojením čerpadla je možno zvolit tyto druhy provozu:



- A ovladač pro volbu teploty
- B časový spínač se spínacími segmenty
- C spínač pro volbu funkcí
- D Odečítání času

Manuálně deaktivujte cirkulaci
Nastavte spínač pro volbu funkce (C) na „OFF“

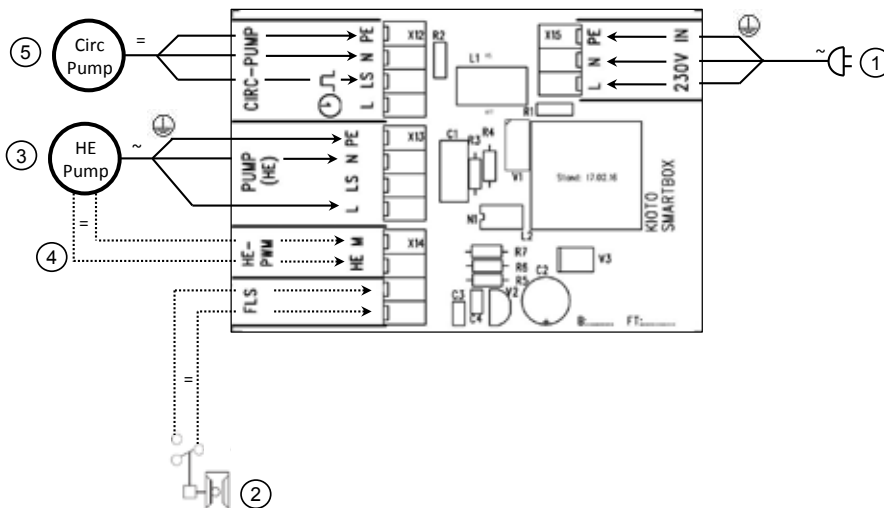
Časově nezávislá

cirkulace – zapojení A

Cirkulační čerpadlo je aktivováno krátkou aktivací odběrného místa teplé vody a po dosažení nastavené teploty vratného cirkulačního toku provede integrovaný termostat vypnutí. Spínací hodiny nemají u tohoto druhu provozu žádnou funkci (trvalý provoz!).

Spínač volby funkcí (C) nastavte na „ON“.

- 1 napájení ze sítě (230 V/50 Hz)
- 2 průtokový spínač (FLS)
- 3 čerpadlo modulu pro ohřev pitné vody (úsporné)
- 4 signál PWM úsporného čerpadla
- 5 cirkulační modul (CIRC PUMP)



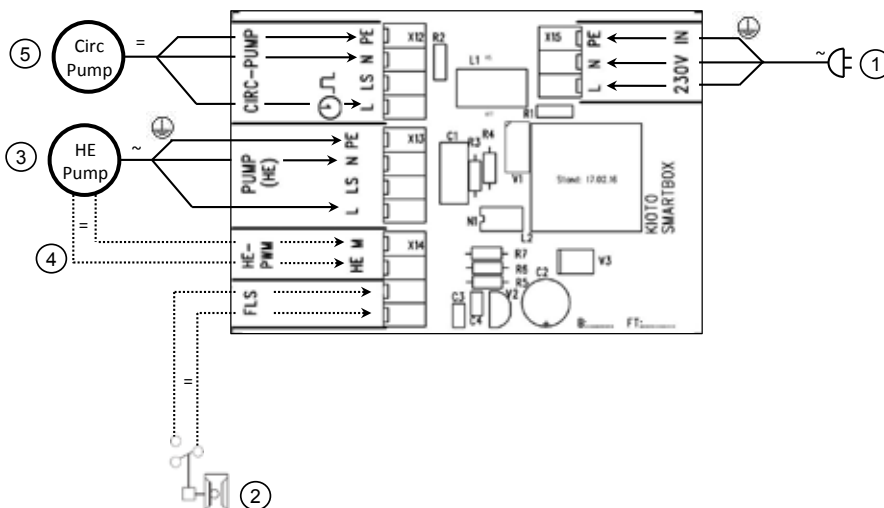
Připojení jiného než vysoce výkonného čerpadla viz příslušné schéma elektrických přípojek

Časově závislá

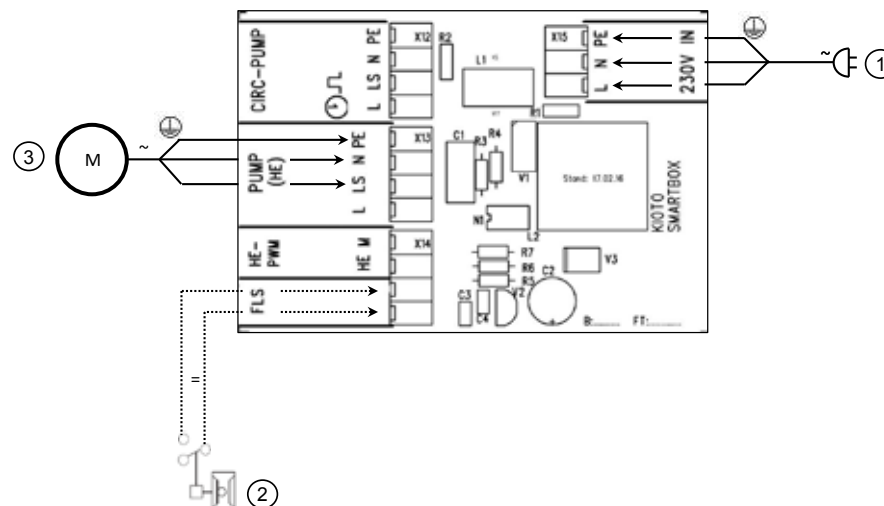
cirkulace – zapojení B

Oběhové čerpadlo je spouštěno individuálně nastavitelnými spínacími hodinami a při dosažení nastavené teploty vratné vody cirkulace je jeho provoz přerušen. Taktovací provoz čerpadla je zajištěn termostatem. V intervalech mezi přednastavenými časovými pásmy k provozu cirkulace nedochází.

Spínač volby funkcí (C) nastavte na



Obsazení elektrických přípojek pro jiné než vysoce výkonné čerpadlo

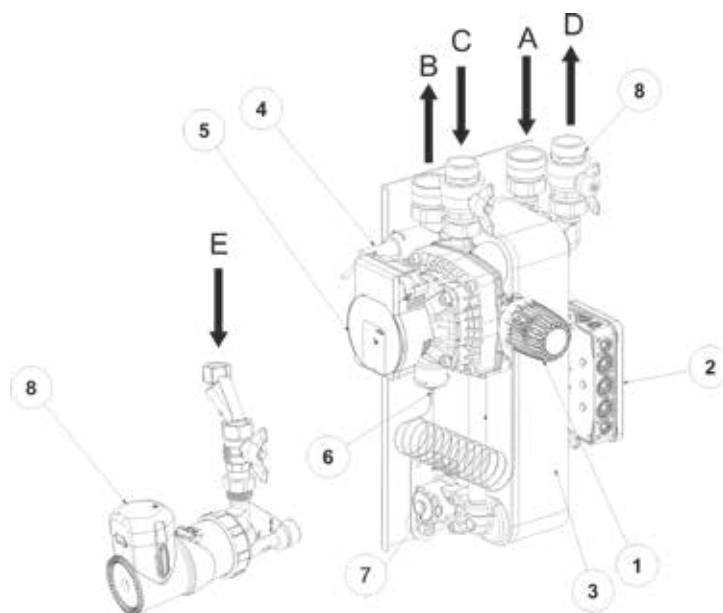


**Nastavení vypínací teploty
cirkulace**

Ovladač pro volbu teploty (A) nastavte na požadovanou teplotu.
Po dosažení nastavené teploty se cirkulace vypne.

Upozornění

Nastavená teplota (A) na cirkulačním modulu musí být alespoň o 10 K nižší než teplota vody ohřáté v modulu pro ohřev pitné vody, aby se tak mohl vyloučit trvalý provoz cirkulace. Dodržujte požadavky a pokyny místních hygienických předpisů na pitnou vodu!



Hmotnost	cca. 20 kg
Přípojky	A = vstup studené vody, 1" vnitřní závit
	B = výstup teplé vody, 1" vnitřní závit
	C = od zásobníku vody, 1" vnější závit
	D = k zásobníku vody, 1" vnější závit
	E = cirkulační potrubí (není v dodávce)
Hlavní části	1 = snímač teploty ohřáté vody
	2 = Strombox
	3 = deskový výměník tepla
	4 = Durchflussschalter
	5 = primární čerpadlo
	6 = Wendelfühler
	7 = násuvný přípojka pro cirkulační jednotku (Push-In)
	8 = Zirkulationseinheit (optional)
Výkon ohřevu vody	1,5 – 30 l/min ohřáté vody ¹⁾
Min. povolená provozní teplota	2 °C
Max. povolená provozní teplota	95 °C
Max. povolený provozní tlak	studená/ohřátá voda 10 bar, otopná voda 3 bary
údaje pumpy	Primární/nabíjecí čerpadlo:
	230V / 50Hz
	otáčky = 780 - 4700 ot/min
	příkon: 1,8 - 50W
	jmenovitý proud: = 0,02 - 0,43A
	Cirkulační čerpadlo (volitelné):
	230 V / 50 Hz
	max. příkon: 27,3 W (+ hodiny 1,5 W)

**Ochrana proti usazování
vodního kamene**

Pro zajištění ochrany proti usazování vodního kamene by měla být termostatické hlavice při celkové tvrdosti vody 15 °dH (2,5mol/m³) nastavena na maximální hodnotu 3,25, což odpovídá nominální teplotě přibližně 50 °C. To je spodní povolená hodnota pro teplotu teplé vody v souladu s nařízením pro pitnou vodu, protože při každodenním používání zařízení na teplou vodu se tak riziko šíření bakterií Legionella prakticky vyloučí. Od celkové tvrdosti vyšší než 20 °dH, je pro ohřev pitné vody v každém případě vyžadována úprava přiváděné studené vody z důvodu prodloužení intervalů údržby. Při tvrdosti vody nižší než 20 °dH může hrozit zvýšené riziko lokálního usazování vodního kamene a proto opatření proti usazování vodního kamene jsou potřebná. Pokud tak neučiníte, může dojít k předčasnému usazování vodního kamene na stěnách zařízení a komfort odbírání teplé vody se tak omezuje. Je třeba vždy prověřit aktuální podmínky u místních odborníků.

**Chemické odstranění vodního
kamene**

1. Modul pro ohřev pitné vody se čistí při průtokem čistícího roztoku za použití externího zařízení s čerpadlem: U tohoto typu odvápnění se vytvoří pomocí hadice okruh s modulem pro ohřev pitné vody, která je třeba vyčistit, a čerpadlem, ve kterém se nachází prostředek pro odstranění vodního kamene. Následně se čistící prostředek do okruhu načerpá pomocí modulu.
2. Používejte pouze čistící prostředky poručené výrobcem výměníku. (Prášek na odstranění vodního kamene na bázi kyseliny sulfamové, horký odvápnovač.) Jiné chemikálie mohou zničit modul.
3. Smíchejte roztok 5 – 15 % čistícího prostředku ve formě prášku s čistou vodou.
4. Odpojte modul pro ohřev pitné vody od napájení, aby se při čištění nemohlo čerpadlo spustit.
5. Modul pro ohřev pitné vody musí být zcela oddělen od potrubí (včetně cirkulačního) povolením převlečných matic.
6. Přívod čistícího prostředku připojte na přípojku studené vody, výstup na přípojku teplé vody. Směr se NESMÍ měnit, jinak by mohlo dojít k poškození průtokového spínače.
7. Proplachování by mělo trvat alespoň 6 – 8 hodin.
8. Zvýšení teploty modulu pro ohřev pitné vody je normální, teplo uvolňuje chemická reakce uvnitř modulu a oběhové čerpadlo.
9. Hodnota pH „čerstvého“ čistícího prostředku je 1,2. Při čištění hodnota stoupá. Pokud se hodnota pH zvýší nad 2,5 – 3, měl by se čistící prostředek doplnit tak, aby se hodnota pH vrátila do původní výše.
10. Po dokončení čištění se musí modul pro ohřev pitné vody důkladně propláchnout vodou. Dlouhým proplachováním a vysokým množstvím vody musí být zaručeno, že v modulu již není obsažen žádný čistící prostředek.
11. Modul pro ohřev pitné vody znovu řádně připojte na vodní okruh a elektrickou síť.
12. Čistící prostředek je třeba po použití neutralizovat (na pH = 7) a pak je možné jej vypustit do veřejné kanalizace.
13. Musí být dodržen návod k používání přiložený u bezpečnostního listu.
14. Dodržujte předpisy uvedené na kartě bezpečnostních údajů.

Prohlášení o shodě (podle DIN EN ISO/IEC 17050-1)

Č.: 3064927
Vystavil: Wolf GmbH
Adresa: Industriestr. 1
D-84048 Mainburg
Výrobek: **Modul pro ohřev vody FWS-2-60**

Výše uvedený výrobek odpovídá ustanovením dále uvedených dokumentů:

DIN EN 60335-2-51:2012-08
DIN EN 60445:2011-10
DIN EN 55014-1:2012-05
DIN EN 55014-2:2014-11
DIN EN 61000-3-3:2014-03

Ve shodě s ustanovením směrnic:

Směrnice 2014/30/EU (Elektromagnetická kompatibilita)
Směrnice 2014/35/ EU (dodávání elektrických zařízení určených pro používání v určitých mezích napětí na trh)
Směrnice 2014/35/EU 2011/65/EU (o omezení používání některých nebezpečných látek v elektrických a elektronických zařízeních)
Směrnice 2011/65/EU



je výrobek označen dále uvedeným způsobem:

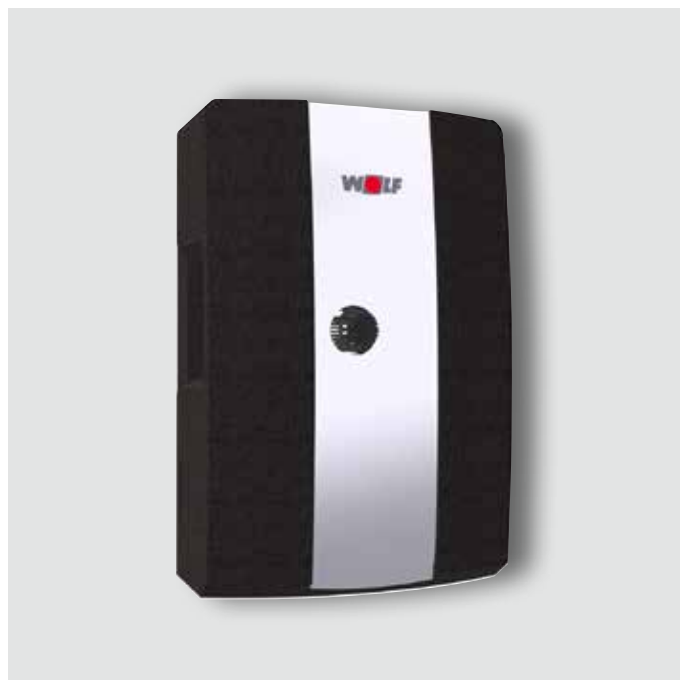
Mainburg 10.12. 2018

A handwritten signature in black ink, appearing to be 'G. Jacobs', written over a horizontal line.

Gerdewan Jacobs
technický ředitel

A handwritten signature in black ink, appearing to be 'J. Friedrichs', written over a horizontal line.

Jörn Friedrichs
Vedúci vývoja



GR

Οδηγίες λειτουργίας για τον ειδικό τεχνικό
ΣΤΑΘΜΟΣ ΠΑΡΑΓΩΓΗΣ ΖΕΣΤΟΥ ΝΕΡΟΥ FWS-2-60
ΜΟΝΑΔΑ ΑΝΑΚΥΚΛΟΦΟΡΙΑΣ ZP-3

ελληνικά | Υπόκειται σε τροποποιήσεις!

17

Πίνακας περιεχομένων	18
Ανακύκλωση και διάθεση.....	18
Υποδείξεις ασφάλειας.....	19
Περιεχόμενο συσκευασίας.....	20
Οδηγίες συναρμολόγησης σταθμού παραγωγής ζεστού νερού	21
Σειρά συναρμολόγησης:	22
Υδραυλική σύνδεση / Ηλεκτρική σύνδεση	23
Έναρξη λειτουργίας.....	24
Συναρμολόγηση μονάδας ανακυκλοφορίας ZP-3.....	25
Τεχνικά χαρακτηριστικά	30
Προστασία από άλατα - Χημική αφαλάτωση	31
Δήλωση συμμόρφωσης (κατά ISO/IEC 17050-1).....	32

Ανακύκλωση και διάθεση



Na μην απορρίπτεται ποτέ στα οικιακά απορρίμματα!

- ▶ Σύμφωνα με τον Νόμο περί διάθεσης αποβλήτων, παραδώστε τα ακόλουθα εξαρτήματα για διάθεση και ανακύκλωση φιλική προς το περιβάλλον μέσω των κατάλληλων σημείων συλλογής:
 - Παλιές συσκευές
 - Αναλώσιμα
 - Ελαττωματικά εξαρτήματα
 - Ηλεκτρικά ή ηλεκτρονικά απόβλητα
 - Υγρά και έλαια επικίνδυνα για το περιβάλλον
- Φιλικός προς το περιβάλλον σημαίνει ότι έχει διαχωριστεί σύμφωνα με τις ομάδες υλικών προκειμένου να επιτευχθεί η μέγιστη δυνατή επαναχρησιμοποίηση των βασικών υλικών με τις χαμηλότερες πιθανές περιβαλλοντικές επιπτώσεις.
- ▶ Οι συσκευασίες από χαρτόνι, τα ανακυκλώσιμα πλαστικά και τα πλαστικά υλικά πλήρωσης πρέπει να απορρίπτονται με τρόπο φιλικό προς το περιβάλλον μέσω κατάλληλων συστημάτων ανακύκλωσης ή κέντρων ανακύκλωσης.
- ▶ Τηρείτε τις εκάστοτε ειδικές προδιαγραφές για κάθε χώρα ή τις εκάστοτε τοπικές προδιαγραφές.

Υποδείξεις ασφάλειας

Πριν θέσετε την συσκευή σε λειτουργία διαβάστε προσεκτικά τις παρακάτω οδηγίες συναρμολόγησης και έναρξης λειτουργίας. Έτσι αποφεύγετε ζημιές στην εγκατάσταση που μπορούν να προκύψουν από την μη ορθή χρήση.

Μη ορθή εφαρμογή καθώς και μη επιτρεπτές αλλαγές στην συναρμολόγηση και στην κατασκευαστική δομή αποκλείουν κάθε απαίτηση εγγύησης.

Μαζί με τις τοπικές κατευθυντήριες οδηγίες πρέπει να ακολουθηθούν ειδικά και οι ακόλουθοι κανόνες της τεχνικής.

DIN 1988

Τεχνικοί κανόνες για την εγκατάσταση πόσιμου νερού

DIN 4708

Κεντρικές εγκαταστάσεις παραγωγής ζεστού νερού χρήσης

DIN EN 12828

Εγκαταστάσεις θέρμανσης σε κτήρια - Σχεδιασμός εγκαταστάσεων θέρμανσης - ζεστού νερού χρήσης

DIN 4753

Θερμαντήρες νερού και εγκαταστάσεις παραγωγής ζεστού νερού χρήσης για πόσιμο νερό και νερό χρήσης

DIN EN 12977

Θερμικές εγκαταστάσεις ηλιακών και εξαρτήματα - εγκαταστάσεις καθ' υπόδειξη του πελάτη

DIN EN 12976

Θερμικές εγκαταστάσεις ηλιακών και εξαρτήματα - προκαθορισμένες εγκαταστάσεις

DIN 18380

Εγκαταστάσεις θέρμανσης και ζεστού νερού χρήσης

DIN 18381

Εργασίες εγκατάστασης αερίου, ύδρευσης και αποχέτευσης

DIN 18382

Εγκαταστάσεις ηλεκτρικών καλωδίων και αγωγών σε κτήρια

DIN EN 12975

Ηλιακές θερμικές εγκαταστάσεις και εξαρτήματα - συλλέκτες

VDE 0100

Εγκατάσταση ηλεκτρικών μέσων χρήσης

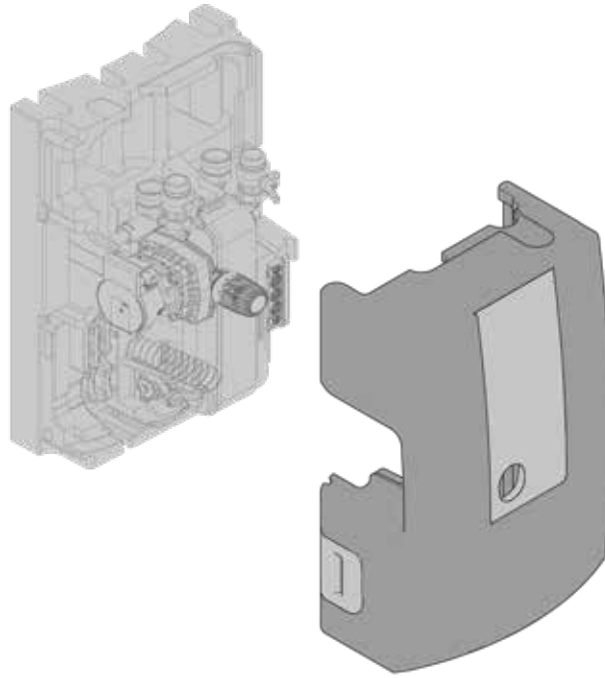
VDE 0185

Γενικά για την εγκατάσταση αντικεραυνικής προστασίας

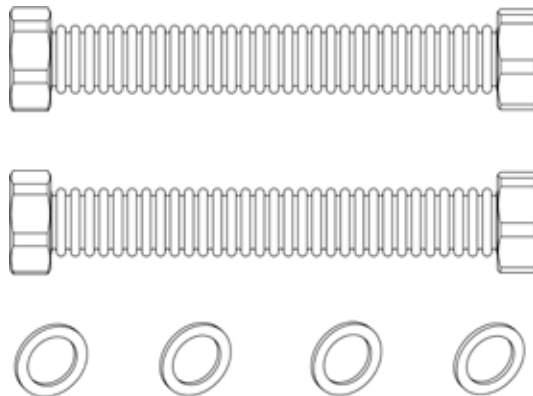
Υπόδειξη:

- Πρέπει να προσέξετε, ώστε όλη η εγκατάσταση (πόσιμο νερού και νερού θέρμανσης) να είναι καθαρή λόγω των ρυθμιστικών διατάξεων και οργάνων (ενδεχομένως χρησιμοποιείτε φίλτρο).
- Η τοποθέτηση και η εγκατάσταση πρέπει να γίνεται από εξειδικευμένη εταιρία.
- Η θέση τοποθέτησης πρέπει να είναι ένας χώρος προστατευμένος έναντι παγετού.
- Όπως και σε όλες τις εγκαταστάσεις συστημάτων ανακυκλοφορίας νερού χρήσης πρέπει να προβλεφθεί μια σωστή διάταξη ασφάλειας για την υπερπίεση και τις διαστολές.
- Τηρείστε τις εθνικές οδηγίες για την υγιεινή του πόσιμου νερού!

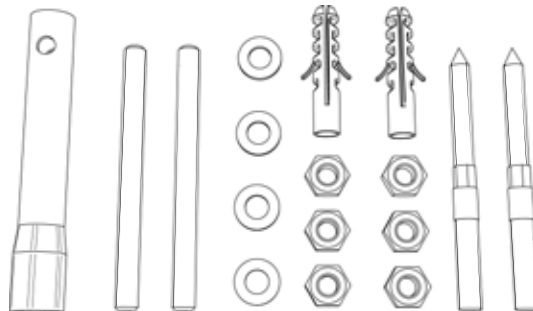
Σταθμός παραγωγής ζεστού νερού



Βύσμα σύνδεσης



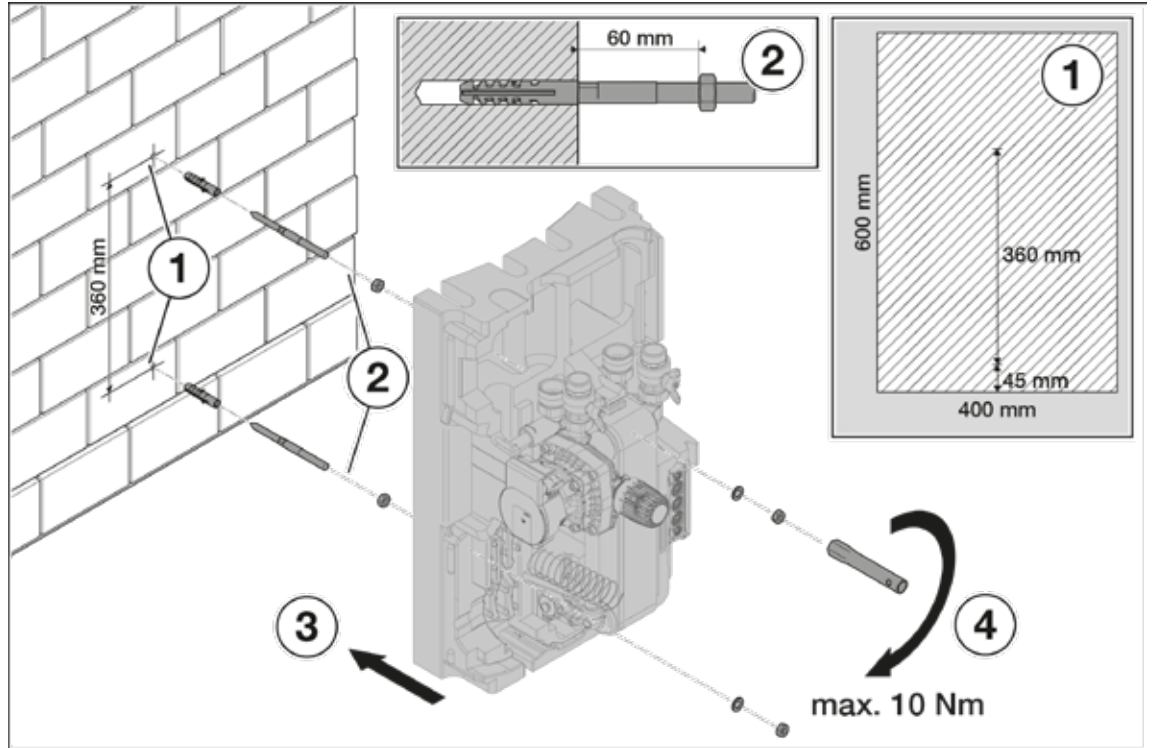
Σετ συναρμολόγησης



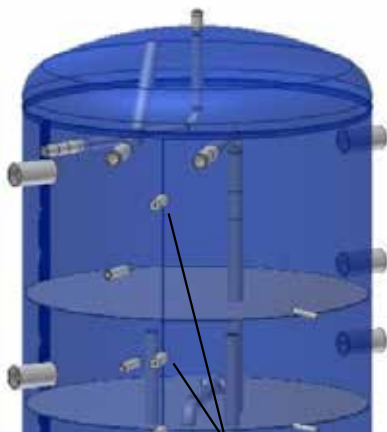
Συναρμολόγηση

Η τοποθέτηση και η εγκατάσταση πρέπει να γίνεται από εξειδικευμένη εταιρία. Σαν τόπος τοποθέτησης απαιτείται να είναι χώρος προστατευμένος από παγετό.

Συναρμολόγηση στον τοίχο



Συναρμολόγηση στο μπόιλερ θερμικής στρωμάτωσης



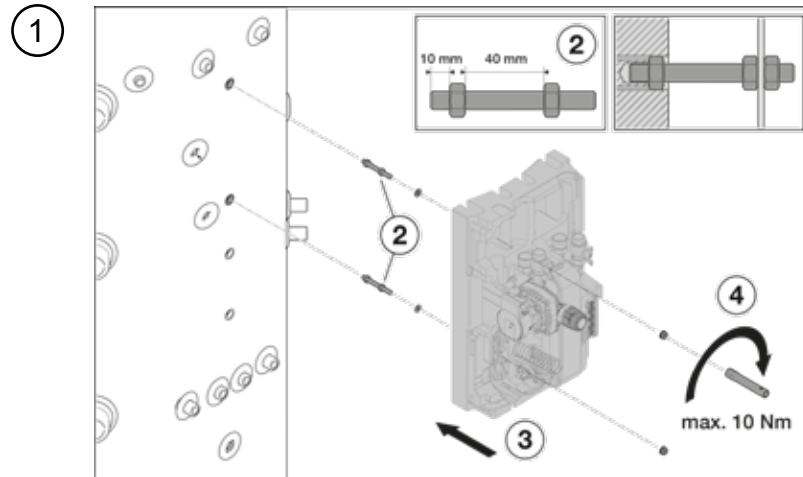
Οπές με σπείρωμα

Στη συναρμολόγηση της μονάδας ζεστού νερού χρήσης FWS-2-60 στο μπόιλερ πρέπει να προσεχτεί ότι σε ταυτόχρονη συναρμολόγηση της μονάδας κυκλώματος ανάμιξης BSP-MK, πρέπει αυτή να συναρμολογηθεί και να σωληνωθεί πρώτη.

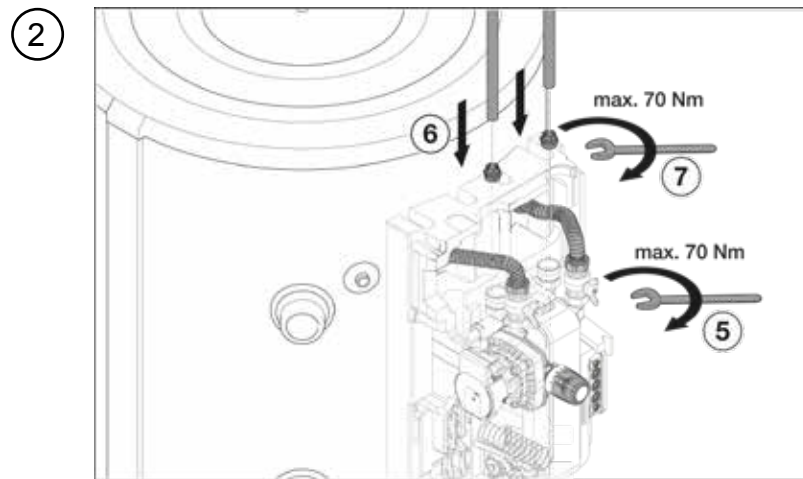
Η συναρμολόγηση στο μπόιλερ θερμικής στρωμάτωσης γίνεται με το παραδιδόμενο υλικό στερέωσης (2 βίδες M10x100 + 6 περικόχλια M10 + 4 ροδέλες M10).

Μετά την συναρμολόγηση της μόνωσης του μπόιλερ βιδώστε τις βίδες περίπου σε βάθος 10mm στις οπές με σπείρωμα στο μπόιλερ.

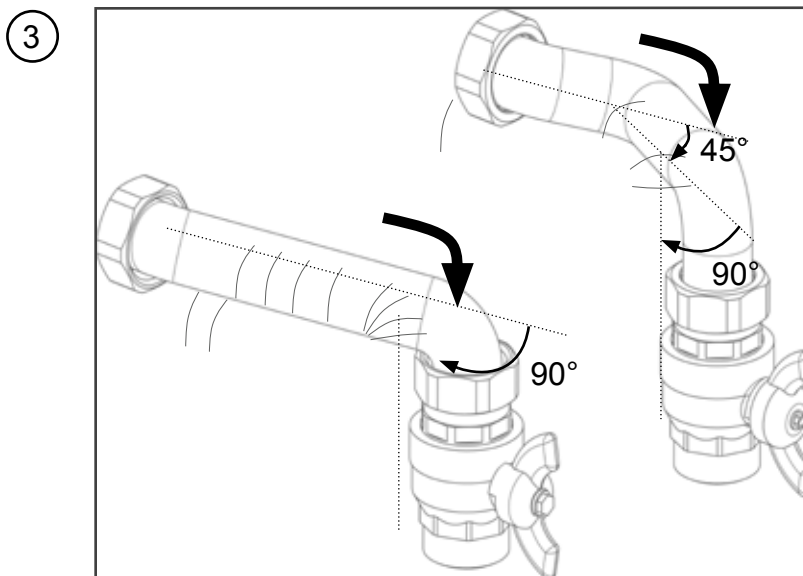
Για την συναρμολόγηση στο μπόιλερ χρησιμοποιήστε το σετ κυματοειδών σωλήνων σύνδεσης στο μπόιλερ για σύνδεση με ασφάλεια και με εξοικονόμηση χρόνου.



Συναρμολόγηση του σταθμού παραγωγής ζεστού νερού



Συναρμολόγηση του σετ σύνδεσης



Διαμόρφωση του σετ σύνδεσης

Προσοχή Πολύ δυνατό βίδωμα των βιδών συναρμολόγησης καταστρέφει τη μόνωση!

Ηλεκτρική σύνδεση

Η εσωτερική καλωδίωση των ηλεκτρικών εξαρτημάτων έχει γίνει εργοστασιακά. Η σύνδεση στο ηλεκτρικό δίκτυο (230 V/AC, 50 - 60 Hz) γίνεται με το ήδη συνδεδεμένο καλώδιο σύνδεσης με το δίκτυο. Εργασίες σε εξαρτήματα της μονάδας που βρίσκονται σε ρεύμα πρέπει να γίνονται αποκλειστικά ακολουθώντας τις προδιαγραφές της επιχείρησης παροχής ηλεκτρισμού και των ισχυόντων προδιαγραφών. Πρέπει να προβλεφθεί η σωστή γείωση στη λάμα συναρμολόγησης της μονάδας FWS-2-60.

Υδραυλική σύνδεση

Στην πλευρά σύνδεσης του κρύου νερού της μονάδας πρέπει να τοποθετηθεί μία βαλβίδα ασφαλείας ≤ 10 bar για να διασφαλιστεί από υπερπίεση. Προαιρετικά μπορείτε να συνδέσετε πρόσθετα ένα δοχείο διαστολής πόσιμου νερού.

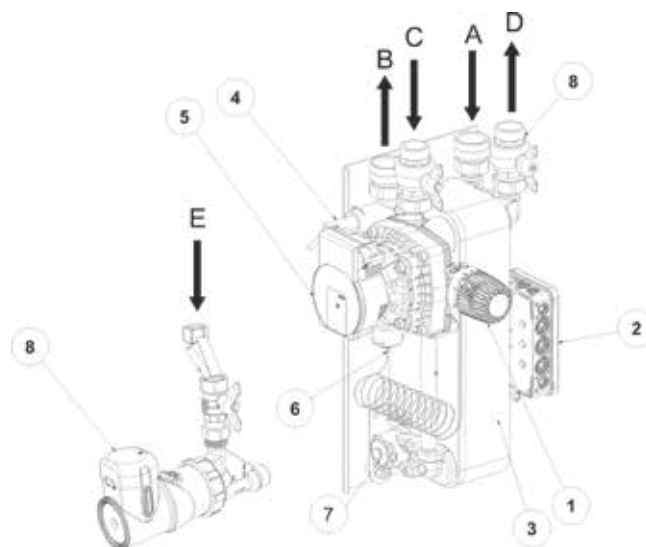
Η σύνδεση των σωληνώσεων γίνεται σύμφωνα με τα παρακείμενα σκίτσα. Σε περίπτωση χρήσης γαλβανισμένων σωλήνων και εξαρτημάτων πρέπει να προσεχτεί η σειρά συναρμολόγησης για να αποφευχθούν ηλεκτροχημικές διαβρώσεις.

Οι επίπεδα στεγανοποιημένες συνδέσεις πρέπει να βιδώνονται μετά την στεγανοποίηση των σωληνώσεων. Οι σωλήνες από και προς το μποϊλερ σε περίπτωση συναρμολόγησης του FWS-2-60 στον τοίχο πρέπει να είναι τουλάχιστον Cu28 για να εξασφαλιστεί η απαιτούμενη παροχή των περίπου 2800 l/h. Τα μήκη των σωλήνων θα πρέπει να είναι όσο γίνεται πιο μικρά!

ΠΡΟΣΟΧΗ!

Πρέπει οπωσδήποτε να αποφεύγονται ροπές βιδώματος ή δυνάμεις φόρτισης σε ήδη προσυναρμολογημένα εξαρτήματα της μονάδας!

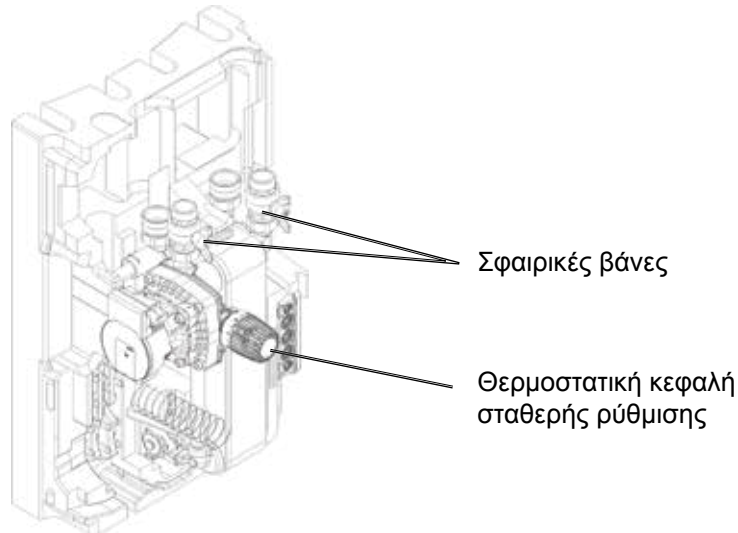
- | | |
|-----------------|--|
| Συνδέσεις | A = είσοδος κρύου νερού, 1" IG
B = έξοδος ζεστού νερού χρήσης, 1" IG
C = από το μποϊλερ, 1" AG
D = προς το μποϊλερ, 1" AG
E = ανακυκλοφορία, 1/2" IG (προαιρετικά) |
| Βασικά στοιχεία | 1 = θερμοστατική κεφαλή
2 = κουτί ηλεκτρικών συνδέσεων
3 = πλακοειδής εναλλάκτης θερμότητας
4 = διακόπτης ροής
5 = κυκλοφορητής φόρτισης υψηλής απόδοσης,
6 = σπειροειδής αισθητήρας
7 = σύνδεση τυφλής τάπας (Push-In) για μονάδα ανακυκλοφορίας
8 = μονάδα ανακυκλοφορίας |



Έναρξη λειτουργίας

Η πλήρωση και η έναρξη λειτουργίας πρέπει να γίνεται από εξειδικευμένη εταιρία. Θα πρέπει να ελεγχθεί η λειτουργία και η στεγανότητα όλης της εγκατάστασης. Αργό άνοιγμα των σφαιρικών βανών στην είσοδο και έξοδο του νερού αποτρέπει τα υδραυλικά πλήγματα κατά την διαδικασία του ξεπλύματος. Η πλήρωση και το ξεπλυμα πρέπει να γίνει για τόσο χρόνο μέχρι να έχει εξασφαλιστεί η πλήρη εξαέρωση του συστήματος! Θόρυβοι ροής κατά την λειτουργία του κυκλοφορητή φόρτισης του μπόιλερ σημαίνουν ότι υπάρχει ακόμη αέρας στην εγκατάσταση ο οποίος πρέπει να βγει από τον κυκλοφορητή.

Η υπέρβαση της επιτρεπόμενης πίεσης λειτουργίας μπορεί να οδηγήσει σε διαρροές και την καταστροφή του μπόιλερ!



Θερμοκρασία ζεστού νερού χρήσης

Η ρύθμιση της θερμοκρασίας του ζεστού νερού χρήσης γίνεται από μία θερμοστατική κεφαλή σταθερής ρύθμισης που έχει ρυθμιστεί εργοστασιακά στους 50 °C. Η περιοχή ρύθμισης έχει περιοριστεί εργοστασιακά στους 3,25.

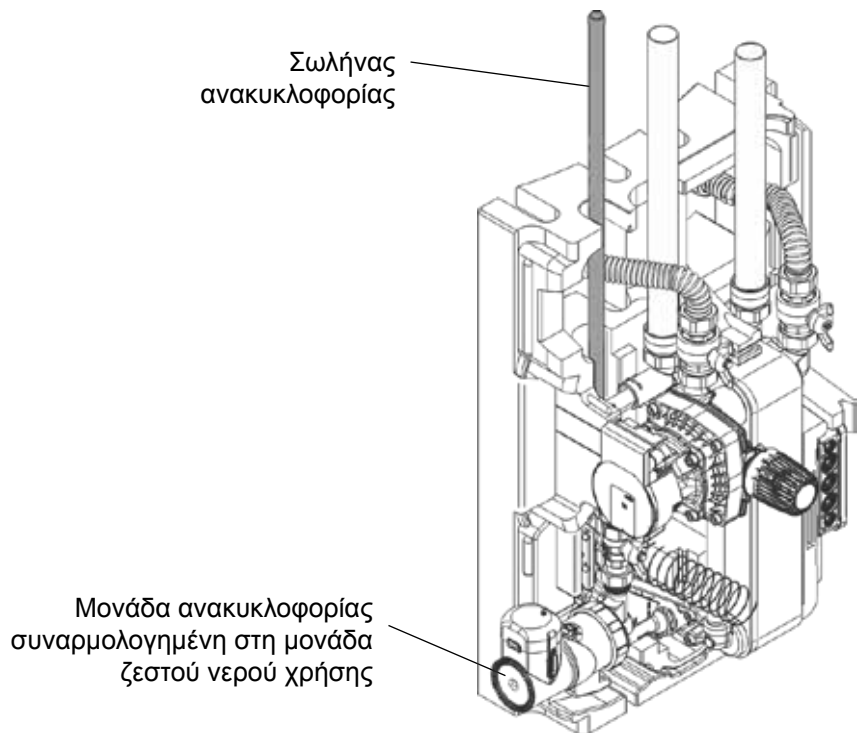
Με την βοήθεια της μπλε και κόκκινης σφήνας περιορισμού της θερμοκρασίας (Memory-Clips) μπορείτε να ορίσετε την περιοχή ρύθμισης και να την σταθεροποιήσετε. Η περιστροφή σύμφωνα με τους δείκτες του ρολογιού μειώνει την θερμοκρασία ζεστού νερού χρήσης.

Συνιστούμε ετήσια συντήρηση της εγκατάστασης από μία εξειδικευμένη εταιρία.

Σύσταση για την θερμοκρασία του μπόιλερ:

Θα πρέπει να είναι τουλάχιστον περίπου 12 K πάνω από την επιθυμητή θερμοκρασία του ζεστού νερού χρήσης.

Μονάδα ζεστού νερού χρήσης
με συναρμολογημένη μονάδα
ανακυκλοφορίας



Μονάδα ανακυκλοφορίας ZP-3

Προσοχή:

Κατά την συναρμολόγηση της μονάδας ανακυκλοφορίας πρέπει οπωσδήποτε να αποφεύγονται ροπές βιδώματος ή δυνάμεις φόρτισης σε ήδη προσυναρμολογημένα εξαρτήματα της μονάδας!

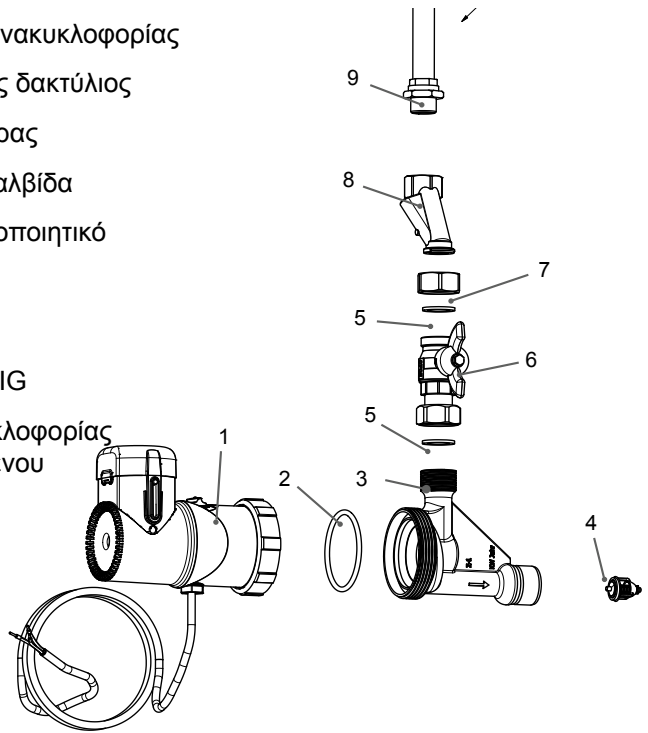
Η μονάδα ζεστού νερού χρήσης είναι προετοιμασμένη για τον προαιρετικό εξοπλισμό με κυκλοφορητή ανακυκλοφορίας. Η διαθέσιμη σαν εξάρτημα Μονάδα ανακυκλοφορίας ZP-3 αποτελείται από έναν κυκλοφορητή με εξάρτημα σύνδεσης (έκδοση Push-In), μία σφαιρική βάνα και ένα έκκεντρο.

Για την συναρμολόγηση της ZP-3 πρέπει να αφαιρεθεί η τάπα από την FWS-2-60 . Βάλτε την ZP-3 μέχρι να τερματίσει στο κούμπωμα και ασφαλίστε την.

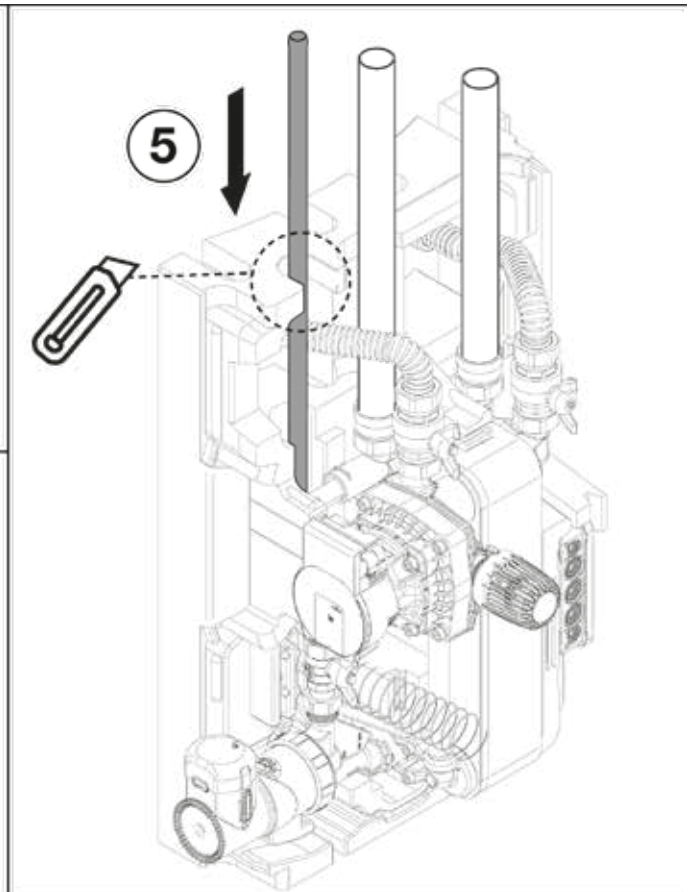
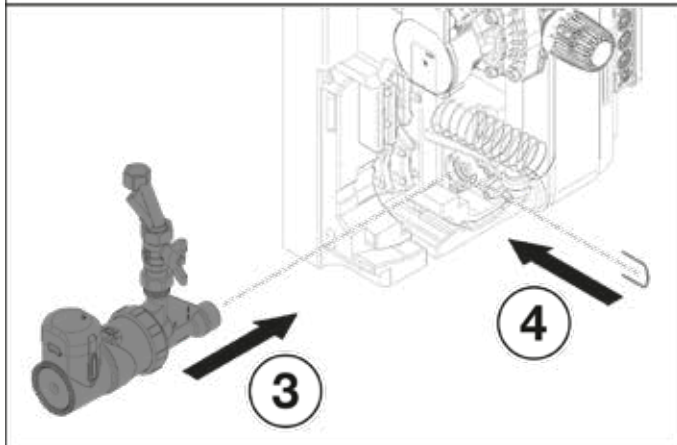
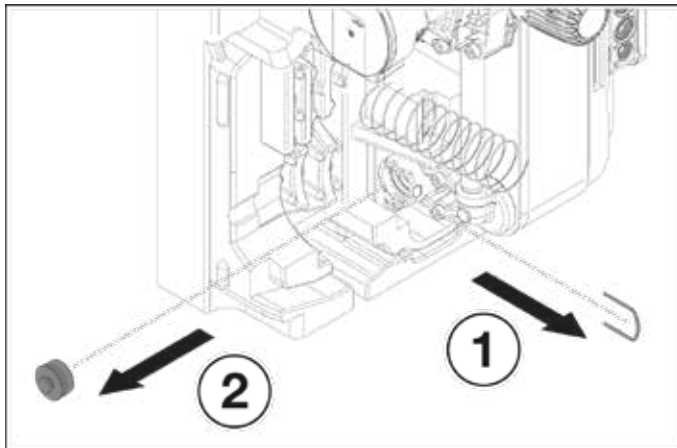
Σε υπάρχοντες κυκλοφορητές ανακυκλοφορίας μπορεί η ανακυκλοφορία να γίνει στην σύνδεση του κρύου νερού.

Δομή της μονάδας ανακυκλοφορίας

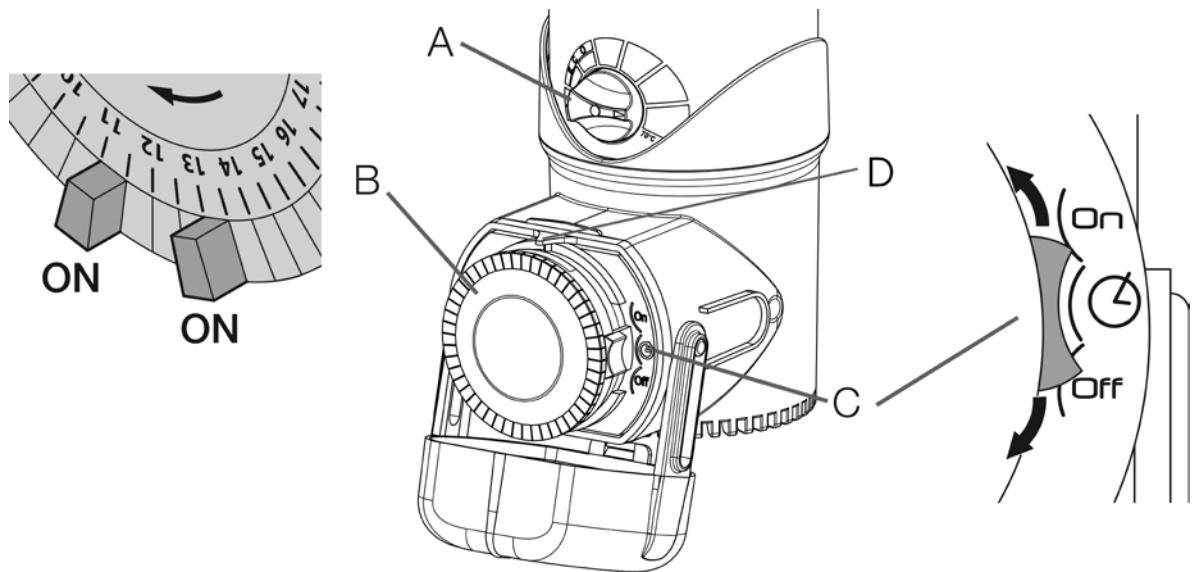
- 1 Κυκλοφορητής ανακυκλοφορίας
- 2 Στεγανοποιητικός δακτύλιος
- 3 Plug-In-αντάπτορας
- 4 Αντεπίστροφη βαλβίδα
- 5 Επίπεδο στεγανοποιητικό
- 6 Βάνα
- 7 Ρακόρ
- 8 Έκκετρο G1/2" IG
- 9 Σωλήνας ανακυκλοφορίας (εκτός περιεχομένου παράδοσης)



Συναρμολόγηση



Οι ακόλουθοι τρόποι λειτουργίας μπορούν να επιλεγούν ανάλογα με την ηλεκτρική σύνδεση του κυκλοφορητή:



- A Βίδα ρύθμισης θερμοκρασίας
- B Χρονοδιακόπτης με τμήματα λειτουργίας
- C Διακόπτης επιλογής λειτουργίας
- D Ανάγνωση χρόνου

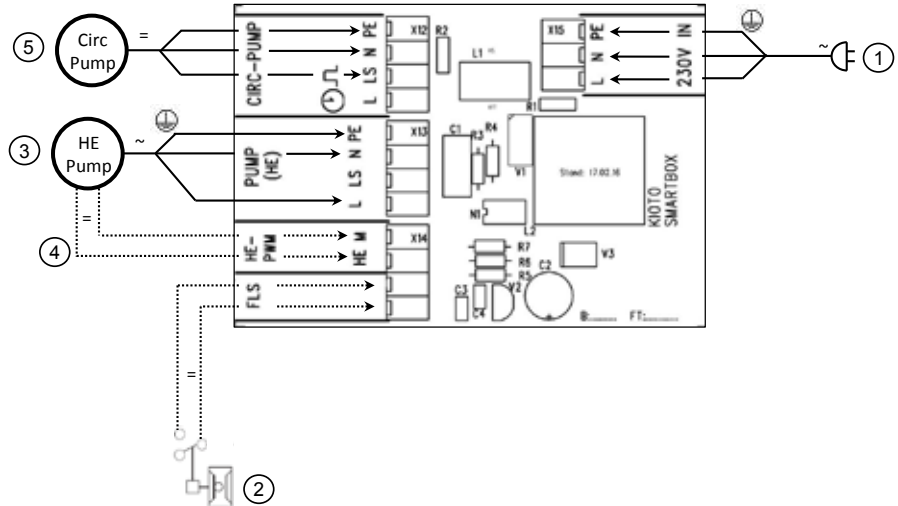
Για απενεργοποίηση ανακυκλοφορίας χειροκίνητα θέστε τον διακόπτη επιλογής λειτουργίας (C) στο "OFF".

Ανακυκλοφορία ανεξάρτητη του χρόνου – σύνδεση Α

Ο κυκλοφορητής ενεργοποιείται με σύντομη ενεργοποίηση ενός σταθμού ανεφοδιασμού θερμού νερού και απενεργοποιείται μόλις επιτευχθεί η ρυθμισμένη θερμοκρασία επιστροφής κυκλοφορίας στον ενσωματωμένο θερμοστάτη. Ο χρονοδιακόπτης δεν έχει λειτουργία σε αυτό τον τρόπο λειτουργίας (συνεχής λειτουργία!).

Θέστε τον διακόπτη επιλογής λειτουργίας (C) στο "ON".

- 1 Παροχή ρεύματος (230 V/ 50 Hz)
- 2 Διακόπτης ροής (FLS)
- 3 Κυκλοφορητής φόρτισης σταθμού παραγωγής ζεστού νερού (HE Pump)
- 4 Σήμα PWM κυκλοφορητή υψηλής απόδοσης
- 5 Μονάδα ανακυκλοφορίας (CIRC PUMP)

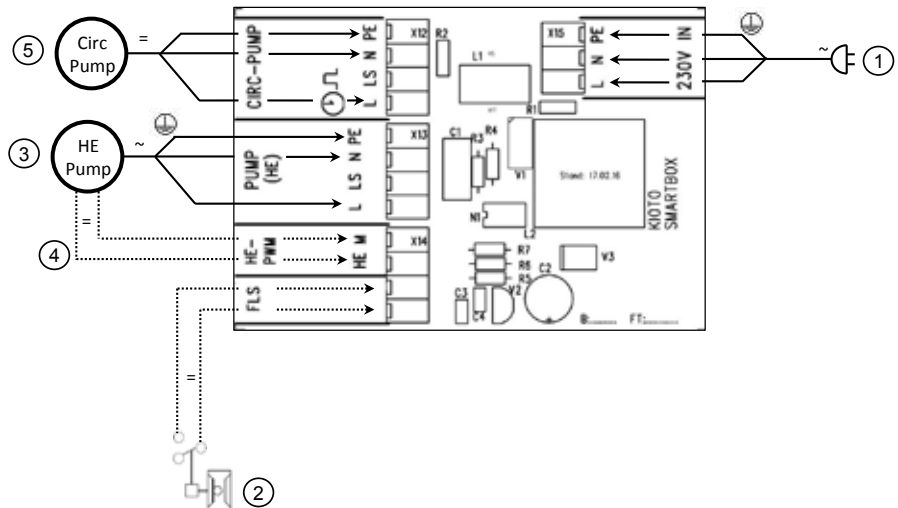


Για τη σύνδεση μιας αντλίας μη υψηλής απόδοσης ανατρέξτε στο αντίστοιχο σχέδιο ηλεκτρικών συνδέσεων

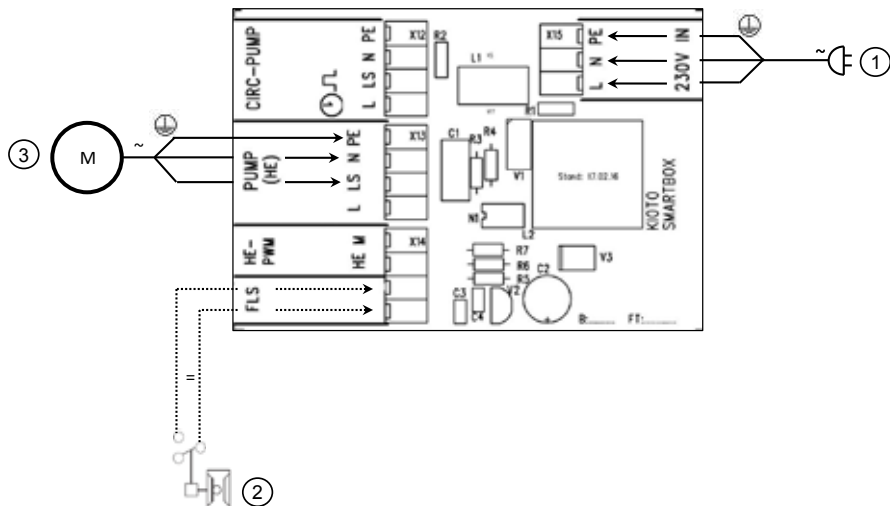
Ανακυκλοφορία εξαρτημένη του χρόνου – σύνδεση Β

Ο κυκλοφορητής ανακυκλοφορίας ενεργοποιείται από τον ρυθμισμένο χρονοδιακόπτη και απενεργοποιείται όταν έχει επιτευχθεί η ρυθμισμένη θερμοκρασία επιστροφής ανακυκλοφορίας. Ένας θερμοστάτης φροντίζει για την περιοδική λειτουργία του κυκλοφορητή. Δεν γίνεται ανακυκλοφορία για χρόνους εκτός των ρυθμισμένων ζωνών ώρας.

Θέστε τον διακόπτη επιλογής λειτουργίας (C) στο .



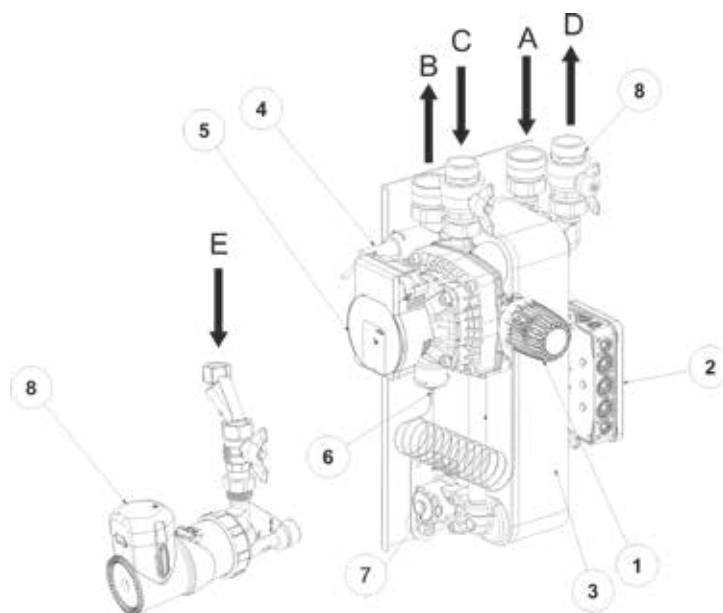
Σχέδιο ηλεκτρικών συνδέσεων για μια αντλία μη υψηλής απόδοσης



**Ρύθμιση της θερμοκρασίας
απενεργοποίησης της
ανακυκλοφορίας**

Ρυθμίστε την βίδα επιλογής θερμοκρασίας (A) στην επιθυμητή θερμοκρασία.
Με την επίτευξη της θερμοκρασίας η ανακυκλοφορία απενεργοποιείται.

Υπόδειξη Η ρυθμισμένη θερμοκρασία στη μονάδα ανακυκλοφορίας (A) πρέπει να είναι τουλάχιστον 10K κάτω από την θερμοκρασία ζεστού νερού του σταθμού παραγωγής ζεστού νερού, ώστε να αποκλειστεί η μόνιμη λειτουργία της ανακυκλοφορίας.
Τηρείστε τις εθνικές οδηγίες για την υγιεινή του πόσιμου νερού!



Βάρος	Περίπου 17 kg
Συνδέσεις	A = είσοδος κρύου νερού, 1" IG
	B = έξοδος ζεστού νερού χρήσης, 1" IG
	C = από το μποϊλεργ, 1" AG
	D = προς το μποϊλεργ, 1" AG
	E = σωλήνας ανακυκλοφορίας (εκτός περιεχομένου παράδοσης)
Βασικά στοιχεία	1 = θερμοστατική κεφαλή
	2 = κουτί ηλεκτρικών συνδέσεων
	3 = πλακοειδής εναλλάκτης θερμότητας
	4 = διακόπτης ροής
	5 = κυκλοφορητής υψηλής απόδοσης
	6 = σπειροειδής αισθητήρας
	7 = σύνδεση τυφλής τάπας (Push-In) για μονάδα ανακυκλοφορίας (με τυφλή τάπα σύνδεσης)
	8 = μονάδα ανακυκλοφορίας (προαιρετικά)
Ισχύς ζεστού νερού χρήσης	1,5 - 30 ltr./min ζεστό νερό
Ελάχ. επιτρεπ. θερμοκρ. λειτουργίας	2°C
Μέγ. επιτρεπ. θερμοκρ. λειτουργίας	95°C
Μέγ. επιτρεπ. πίεση λειτουργίας	Θερμό/Κρύο νερό 10 bar, θέρμανση 3 bar
Στοιχεία κυκλοφορητών	Κυκλοφορητής φόρτισης:
	230V / 50Hz
	Αριθμός στροφών = 780 - 4700 U/m
	Κατανάλωση ηλεκτρικού ρεύματος: 1,8 - 50W
	Ονομαστικό ρεύμα = 0,02 - 0,43A
	Κυκλοφορητής ανακυκλοφορίας (προαιρετικά):
	230 V / 50 Hz
	Μέγ. Κατανάλωση ηλεκτρικού ρεύματος: 27,3W (+ Uhr 1,5W)

Προστασία από άλατα

Για την προστασία από άλατα θα πρέπει για συνολική σκληρότητα πάνω από 15°dH (2,5mol/m³) η θερμοστατική κεφαλή να ρυθμιστεί σε ένα μέγιστο του 3,25, το οποίο αντιστοιχεί στην ονομαστική περιοχή περίπου 50 °C. Αυτό είναι σύμφωνα με τους κανονισμούς για το πόσιμο νερό, η κατώτερη επιτρεπόμενη τιμή για τη θερμοκρασία του ζεστού νερού, καθώς έτσι ο κίνδυνος ανάπτυξης της Legionella για καθημερινή χρήση του συστήματος ζεστού νερού είναι πρακτικά μηδαμινός.

Από μια συνολική σκληρότητα μεγαλύτερη από 20° dH, για την παραγωγή ζεστού νερού απαιτείται η επεξεργασία του κρύου νερού για να επεκταθεί το διάστημα συντήρησης. Ακόμη και με σκληρότητα νερού μικρότερη από 20° dH μπορεί τοπικά να είναι αυξημένος ο κίνδυνος δημιουργίας αλάτων και να απαιτούνται μέτρα αποσκλήρυνσης. Σε αντίθετη περίπτωση, μπορεί να οδηγήσει σε πρόωρη δημιουργία αλάτων στη συσκευή και σε περιορισμένη ικανότητα παραγωγής ζεστού νερού. Ο αρμόδιος τεχνίτης πρέπει πάντα να εξετάζει τις τοπικές συνθήκες.

Χημική αφαλάτωση

1. Ο σταθμός παραγωγής ζεστού νερού καθαρίζεται με ανακυκλοφορία: Σε αυτόν τον τύπο αφαλάτωσης δημιουργείται ένα κύκλωμα μεταξύ του προς καθαρισμό σταθμού παραγωγής ζεστού νερού και του κυκλοφορητή, μέσω σωληνώσεων, μέσα στις οποίες βρίσκεται το μέσο αφαλάτωσης. Στη συνέχεια το μέσο αφαλάτωσης ανακυκλοφορεί μέσα στη μονάδα.
2. Χρησιμοποιείτε μόνο εγκεκριμένο από τον κατασκευαστή μέσο αφαλάτωσης. (Αφαλατικό σε σκόνη με βάση το σουλφαμικό οξύ, ζεστό αφαλατικό). Άλλες χημικές ουσίες μπορούν να καταστρέψουν το σταθμό.
3. Αραιώστε το μέσο αφαλάτωσης σε σκόνη με καθαρό νερό σε διάλυμα 5-15%.
4. Διακόψτε την παροχή ρεύματος προς τον σταθμό παραγωγής ζεστού νερού ώστε κατά την έκπλυση να μην λειτουργεί ο κυκλοφορητής.
5. Ο σταθμός παραγωγής ζεστού νερού πρέπει στην πλευρά του πόσιμου νερού να διαχωριστεί εντελώς από τους σωλήνες στα ρακόρ (και στην ανακυκλοφορία).
6. Η παροχή του μέσου καθαρισμού συνδέεται στη σύνδεση του κρύου νερού και η απορροή στη σύνδεση του ζεστού νερού. Η κατεύθυνση ΔΕΝ πρέπει να αλλάξει, γιατί αλλιώς μπορεί να καταστραφεί ο διακόπτης ροής.
7. Η διαδικασία έκπλυσης πρέπει να διαρκέσει τουλάχιστον 6-8 ώρες.
8. Η θέρμανση του σταθμού παραγωγής ζεστού νερού είναι φυσιολογική, καθώς από την χημική αντίδραση στο σταθμό παραγωγής ζεστού νερού και τον κυκλοφορητή ανακυκλοφορίας παράγεται θερμότητα.
9. Η τιμή του PH ενός "φρέσκου" καθαριστικού είναι 1,2. Με τον καθαρισμό θα αυξηθεί η τιμή του PH. Αν η τιμή του PH αυξηθεί πάνω από 2,5-3, θα πρέπει να προσθέσετε από το μέσο καθαρισμού ώστε να έρθει πίσω στην αρχική τιμή.
10. Μετά την ολοκλήρωση του καθαρισμού ο σταθμός παραγωγής ζεστού νερού πρέπει να ξεπλένεται καλά με νερό. Θα πρέπει με μακρά έκπλυση και με μεγάλες ποσότητες νερού να εξασφαλίζεται ότι δεν υπάρχει πλέον μέσο καθαρισμού στον σταθμό.
11. Συνδέστε πάλι κανονικά τον σταθμό παραγωγής ζεστού νερού.
12. Το μέσο καθαρισμού θα πρέπει μετά τη χρήση να εξουδετερωθεί (τιμή PH = 7) και στη συνέχεια μπορεί να απορρίπτεται στη δημόσια αποχέτευση.
13. Τηρείστε τις οδηγίες του επισυναπτόμενου φύλλου δεδομένων ασφαλείας.

Δήλωση συμμόρφωσης (κατά ISO/IEC 17050-1)

Αριθμός: 3064927

Εκδότης: Wolf GmbH

Διεύθυνση: Industriestr. 1
D-84048 Mainburg

Προϊόν: **Σταθμός παραγωγής ζεστού νερού FWS-2-60**

Το παραπάνω περιγραφόμενο προϊόν συμμορφώνεται με τις απαιτήσεις των ακόλουθων εγγράφων:

DIN EN 60335-2-51:2012-08
DIN EN 60445:2011-10
DIN EN 55014-1:2012-05
DIN EN 55014-2:2014-11
DIN EN 61000-3-3:2014-03

Σύμφωνα με αυτά που καθορίζονται στις ακόλουθες κατευθυντήριες οδηγίες

2014/30/EU (Ηλεκτρομαγνητική συμβατότητα)
2014/35/EU (Κατευθυντήρια οδηγία χαμηλής τάσης)
2011/65/EU (Κατευθυντήρια οδηγία RoHS)

το προϊόν θα σημειωθεί όπως παρακάτω:



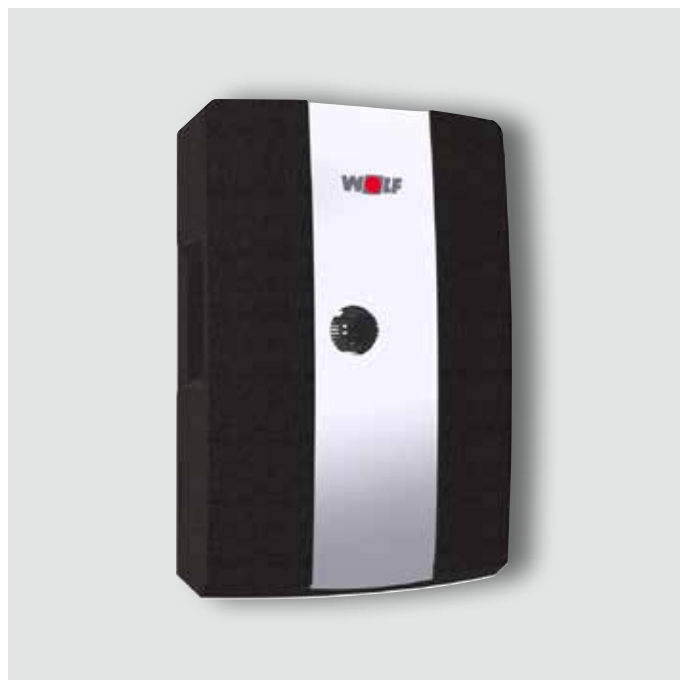
Mainburg, την 10.12.2018

A handwritten signature in black ink, appearing to be 'G. Jacobs', written over a horizontal line.

Gerdewan Jacobs
Τεχνική Διεύθυνση

A handwritten signature in black ink, appearing to be 'J. Friedrichs', written over a horizontal line.

Jörn Friedrichs
Τεχνικός Προϊστάμενος



SK

Návod na použitie pre servisných technikov
MODUL NA OHREV PITNEJ VODY FWS-2-60
SÚPRAVA CIRKULAČNÉHO ČERPADLA ZP-3
Slovenský | Zmeny vyhradené!

33

Obsah	34
Recyklácia a likvidácia.....	34
Bezpečnostné upozornenia	35
Rozsah dodávky	36
Návod na montáž modulu na ohrev pitnej vody	37
Postup montáže.....	38
Hydraulické pripojenie / Elektrické pripojenie	39
Uvedenie do prevádzky	40
Montáž súpravy cirkulačného čerpadla ZP-3	41
Technické údaje.....	46
Ochrana pred usadzovaním vodného kameňa – chemické vyčistenie	47
Vyhlásenie o zhode (podľa ISO/IEC 17050-1)	48

Recyklácia a likvidácia



V žiadnom prípade nelikvidujte v domovom odpade!

- ▶ V súlade so zákonom o likvidácii odpadov odovzdajte nasledujúce komponenty na ekologickú likvidáciu a recykláciu vhodným zberným miestam:
 - staré zariadenie,
 - opotrebitelné diely,
 - poškodené konštrukčné diely,
 - elektrický a elektronický šrot,
 - kvapaliny a oleje ohrozujúce životné prostredie.Ekologicky znamená triedene podľa skupín materiálu, aby sa dosiahla čo najvyššia znovupoužitelnosť základných materiálov pri čo najmenšom zaťažení životného prostredia.
- ▶ Obaly z kartónu, recyklovateľné plasty a plniace materiály z plastu zlikvidujte ekologicky prostredníctvom príslušných recyklačných systémov alebo stredísk.
- ▶ Dodržiavajte príslušné predpisy špecifické pre danú krajinu a miestne predpisy.

Bezpečnostné upozornenia

Pred uvedením zariadenia do prevádzky si pozorne prečítajte nasledujúce pokyny na montáž a uvedenie do prevádzky. Predídete tým škodám na zariadení, ktoré by mohli vzniknúť nesprávnym zaobchádzaním.

Nenáležité použitie ako aj nedovolené zmeny pri montáži a v konštrukcii vedú k strate akýchkoľvek nárokov vyplývajúcich zo záruky.

Pri montáži treba dbať na nasledujúce technické normy a predpisy ako aj na ustanovenia miestnych smerníc.

DIN 1988

Technické pravidlá na inštaláciu zariadení na pitnú vodu

DIN 4708

Centrálne zariadenia na ohrev vody

STN EN 12828

Vykurovacie systémy v budovách – navrhovanie teplovodných vykurovacích zariadení

DIN 4753

Ohrievače vody a zariadenia na ohrev pitnej a úžitkovej vody

STN EN 12977

Tepelné solárne zariadenia a komponenty. Systémy stavané na zákazku.

STN EN 12976

Tepelné solárne zariadenia a komponenty. Priemyselne vyrábané systémy.

DIN 18380

Vykurovacie zariadenia a zariadenia na ohrev vody

DIN 18381

Inštalračné práce – plyn, voda, odpadová voda

DIN 18382

Elektrické káble a vedenia v budovách

STN EN 12975

Tepelné solárne zariadenia a komponenty. Solárne kolektory.

VDE 0100

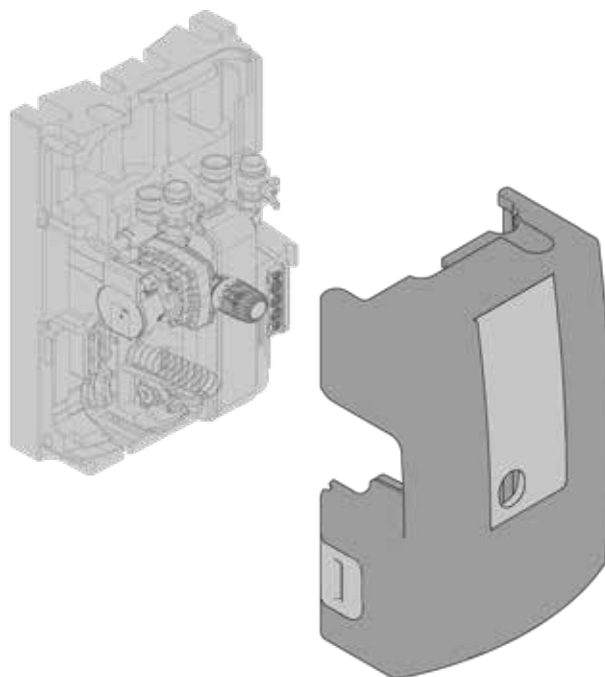
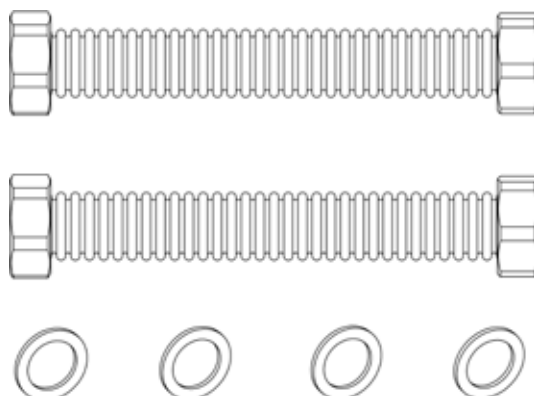
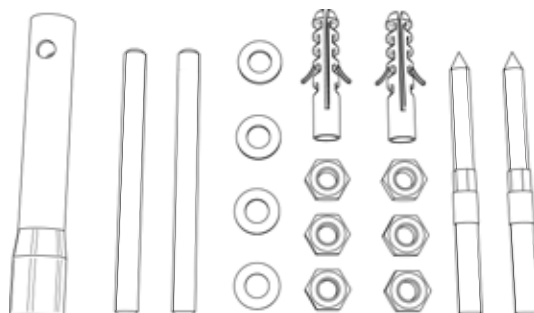
Zriaďovanie elektrických prevádzkových prostriedkov

VDE 0185

Všeobecné pokyny na inštaláciu zariadení na ochranu pred bleskom

Upozornenie:

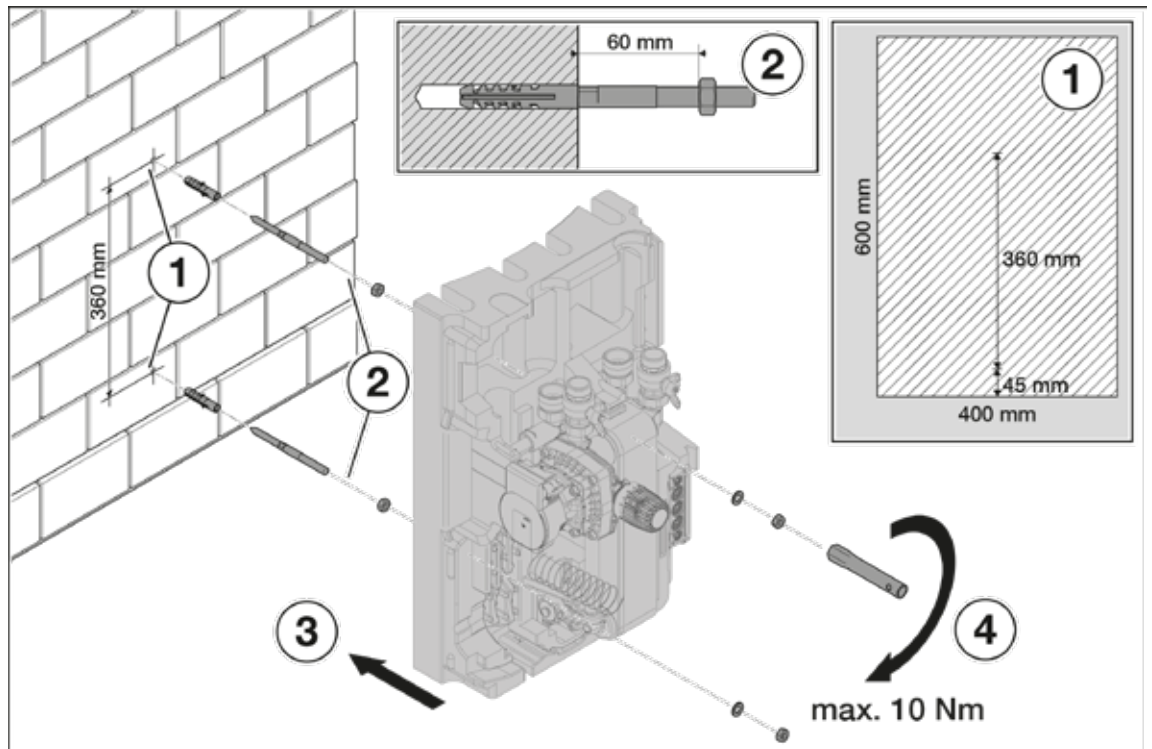
- V celom zariadení (s pitnou a vykurovacou vodou) treba vzhľadom na regulačné systémy dbať na čistotu vody (prípadne nainštalovať filtre).
- Umiestnenie a inštaláciu musí vykonať oprávnená odborná firma.
- Zariadenie sa môže nainštalovať len v miestnosti, kde nehrozí riziko zamrznutia.
- Ako pri všetkých systémoch s cirkuláciou teplej vody treba pamätať na bezpečnostné zariadenia ako regulátor tlaku príp. expanzná nádoba.
- Dodržiavajte miestne požiadavky na hygienu pitnej vody!

Modul na ohrev pitnej vody**Pripojovacia sada****Montážna sada**

Montáž

Inštaláciu môže vykonať len oprávnený odborník, ktorý zodpovedá za montáž a prvé uvedenie do prevádzky. Zariadenie sa môže inštalovať len v priestoroch chránených pred mrazom.

Montáž na stenu



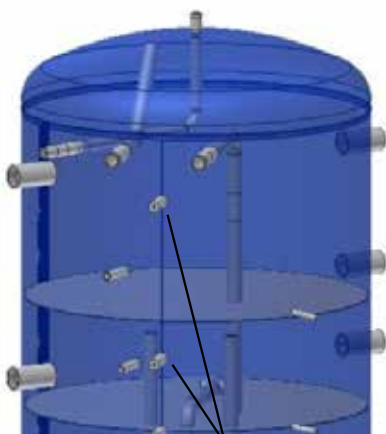
Montáž na akumulčný zásobník

Pri montáži modulu FWS-2-60 na akumulčný zásobník dbajte na to, aby pri súčasnej montáži s čerpadlovými skupinami BSP-MK boli čerpadlové skupiny namontované a pripojené na potrubia ako prvé.

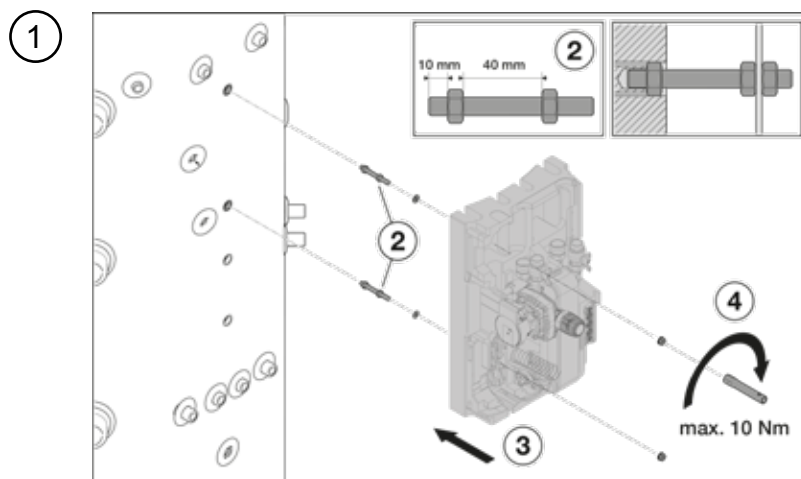
Montáž na vrstvomý akumulčný zásobník sa vykonáva pomocou priloženého montážneho materiálu (2 závitové svorníky M10 x 120 + 6 matice M10 + 4 dištančné podložky M10).

Po montáži izolácie zásobníka závitové svorníky naskrutkujte cca 10cm hlboko do závitových puzdier, ktoré sa nachádzajú na plášti zásobníka.

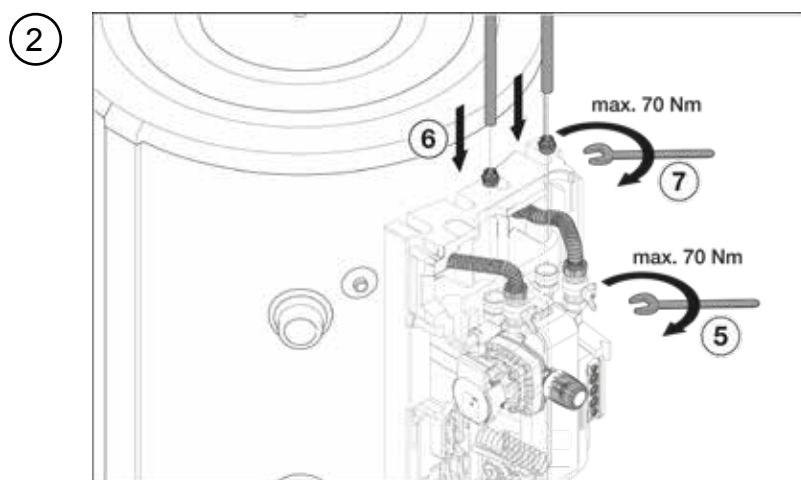
Pri montáži na vrstvomý zásobník vody používajte pripájaciu súpravu s vlnitými rúrkami, napojenie je bezpečné a časovo úsporné.



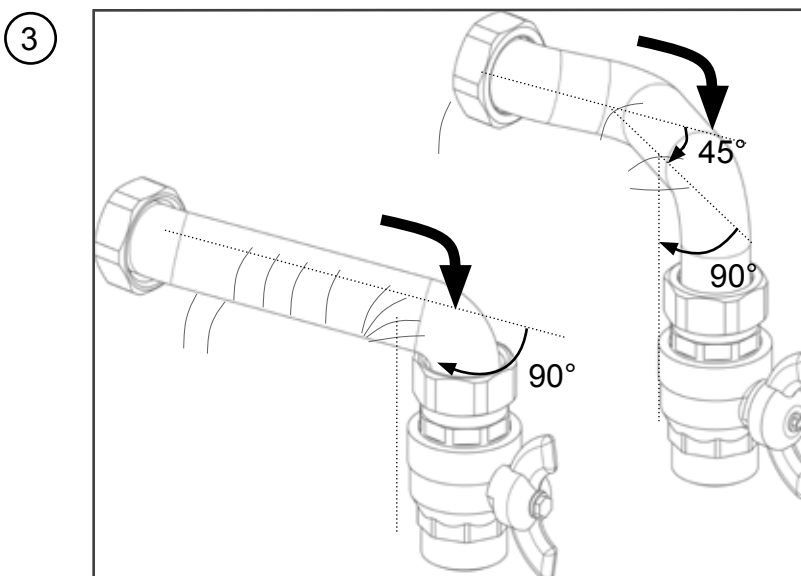
pouzdra se závitom



Montáž modulu na ohrev pitnej vody



Montáž pripájacej súpravy



Tvarovanie prípojky

Pozor Príliš silným dotiahnutím montážnych skrutiek poškodíte izoláciu!

Elektrické pripojenie

Vnútorne prepojenie elektrických častí zariadenia vyhotovili vo výrobnom závode. Pripojenie na elektrickú sieť (230 V/AC, 50 – 60 Hz) sa vykonáva pomocou sieťového kábla, ktorý sa vopred nasvorkuje. Pri práci na elektrických vodivých dieloch modulu sa musia bezvýhradne dodržiavať príslušné predpisy dodávateľa elektrickej energie a príslušné platné normy. Na riadne uzemnenie slúži pripájací plochý kolík modulu FWS-2-60.

Hydraulické pripojenie

Modul treba na strane pitnej vody istiť proti prekročeniu dovoleného tlaku inštaláciou poistného ventilu s otváracím tlakom ≤ 10 barov. V ponuke je aj expanzná nádoba na pitnú vodu.

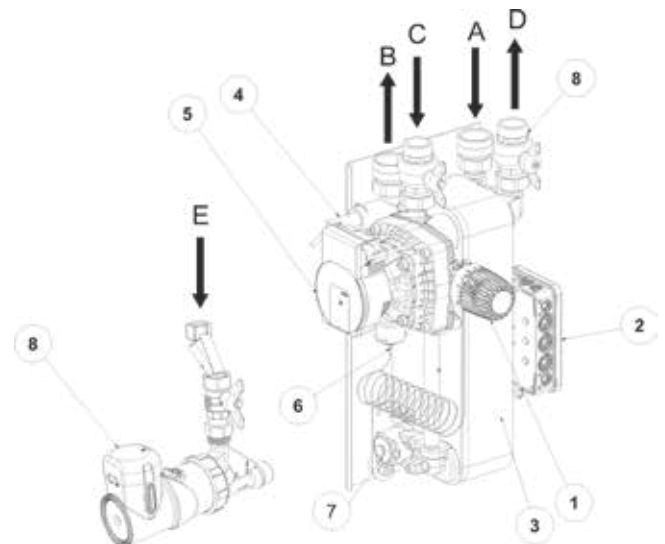
Pripojenie potrubí vyhotovte podľa priloženej schémy. Pri pozinkovaných potrubíach a spojovacích tvarovkách dodržiavajte postup inštalácie, aby ste predišli elektrochemickej korózii.

Spoje s plochým tesnením zatahnite až po zaizolovaní a upevnení potrubia. Pri montáži FWS-2-60 na stenu oddelene od zásobníka vody treba zabezpečiť minimálne dimenziu Cu28, aby sa zabezpečil potrebný prietok cca 2 800 l/h. Trasy potrubia by mali byť pokiaľ možno čo najkratšie!

POZOR!

Bezpodmienečne treba zabrániť pôsobeniu zaťažovacích momentov a síl na namontované diely a spoje na module!

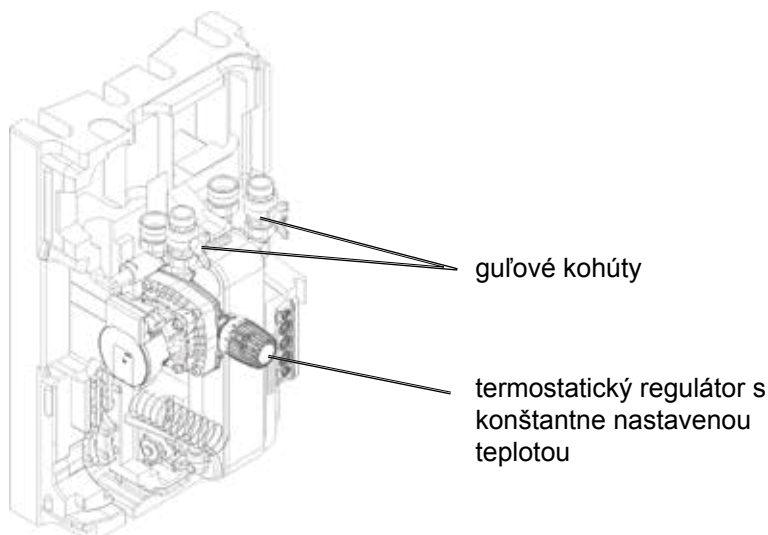
- | | |
|-------------------|---|
| Přípojky | A = studená voda vstup, 1" IG
B = teplá voda výstup, 1" IG
C = od vyrovnávacieho zásobníka, 1" AG
D = k vyrovnávaciemu zásobníku, 1" AG
E = cirkulácia, 1/2" IG (voliteľné) |
| Hlavní komponenty | 1 = termostatická hlavica
2 = spínacia skrinka
3 = doskový výmenník tepla
4 = prietokový spínač
5 = úsporné čerpadlo
6 = snímač prietoku
7 = zaslepovací uzáver (Push-In) cirkulačného modulu
8 = cirkulačný modul |



Uvedenie do prevádzky

Naplnenie a uvedenie do prevádzky musí vykonať oprávnená firma. Pritom treba skontrolovať funkčnosť a tesnosť celého zariadenia vrátane dielov namontovaných vo výrobnom závode. Pomalým otváraním guľových kohútov na výstupoch a vstupoch modulu sa zabráni tlakovým nárazom pri napíňaní. Napíňanie a preplavovanie sa musí vykonávať tak dlho, až kým nie je sústava úplne odvzdušnená! Počuteľné zvuky prúdu vody pri prevádzke obehového čerpadla vyrovnávacieho zásobníka sú znakom toho, že v zariadení sa ešte nachádza vzduch, ktorý treba čerpadlom odstrániť.

Prekročenie dovoleného prevádzkového tlaku môže viesť k netesnostiam a zničeniu zásobníka!



Teplota ohriatej vody

Teplota ohriatej vody sa reguluje pomocou termostatického regulátora, ktorý je nastavený na 3,25.

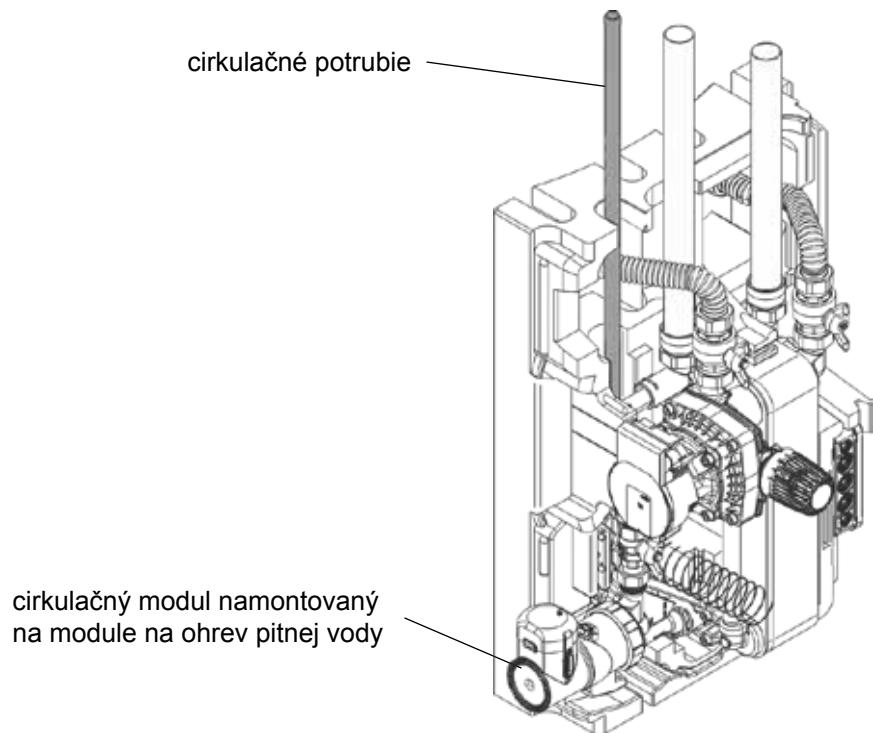
Rozsah nastavenia teploty je výrobcom obmedzený na 55 °C. Pomocou červených a modrých kolíkov na obmedzovanie teploty (Memory-Clips) môžete rozsah nastavenia obmedziť alebo zafixovať. Pri otáčaní v smere hodinových ručičiek sa teplota ohriatej vody znižuje.

Odporúčame zveriť ročnú údržbu zariadenia odbornej firme.

Odporúčanie týkajúce sa teploty zásobníka:

Teplota zásobníka by mala byť najmenej o cca 12 K vyššia ako požadovaná teplota ohriatej vody.

Modul na ohrev pitnej vody
s namontovaným cirkulačným
modulom



Súprava cirkulačného čerpadla **Pozor** ZP-3

Pri montáži cirkulačného modulu treba bezpodmienečne zabrániť pôsobeniu zaťahovacích momentov a síl na namontované diely a spoje na module!

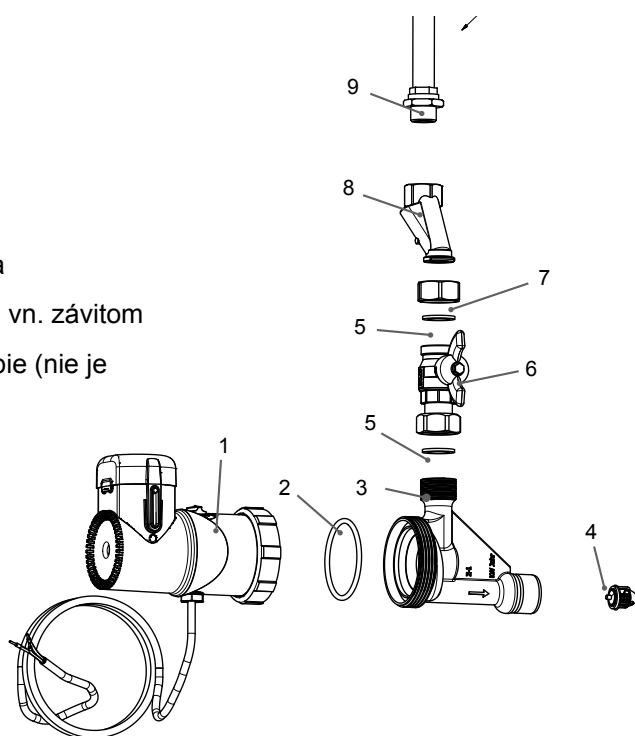
Modul na ohrev pitnej vody je pripravený na možné dodatočné vybavenie cirkulačným čerpadlom. Súprava cirkulačného čerpadla ZP-3, ktorý je v ponuke ako príslušenstvo, sa skladá z čerpadla s dielom na pripojenie modulu (vyhotovenie Push-In), guľového kohúta a excentra na vyosenie prípojky.

Pri montáži súpravy cirkulačného čerpadla ZP-3 treba vytiahnuť závlačku zaslepovacieho krytu na FWS-2-60 a zaslepovací kryt odstrániť. ZP-3 zasuňte až na doraz a zaistíte závlačkou.

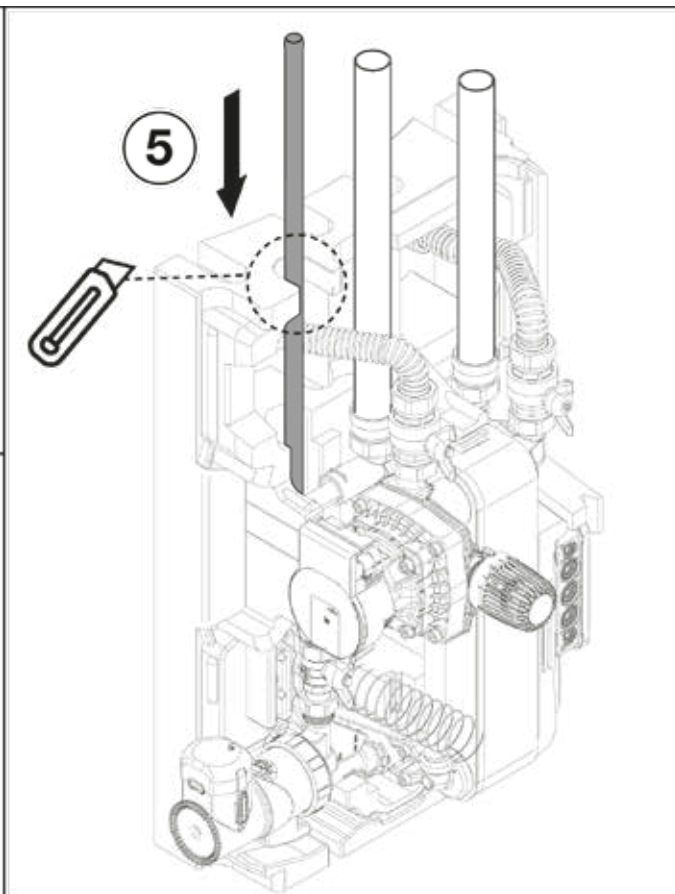
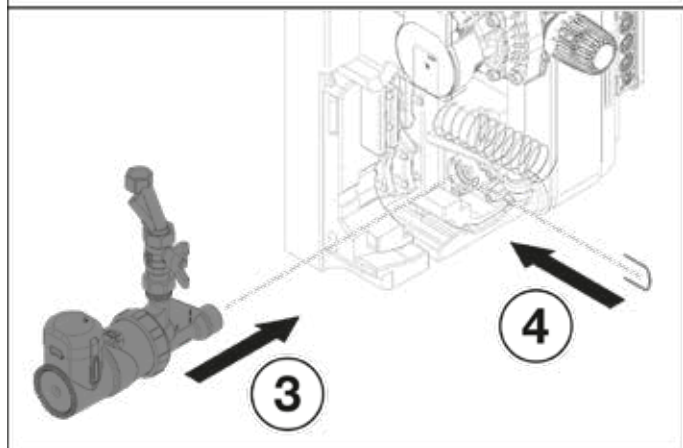
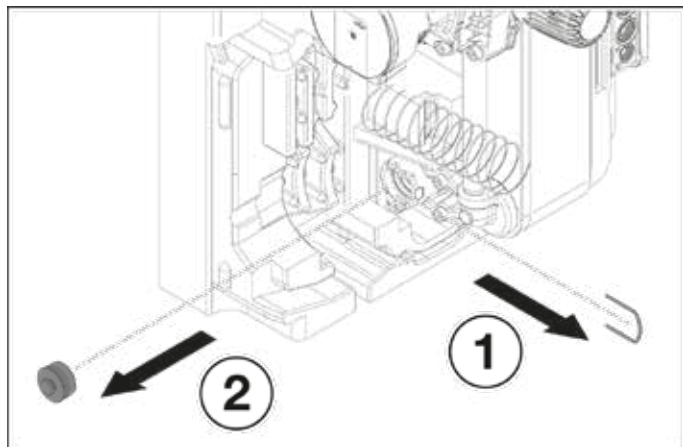
Pokiaľ sa už obehové čerpadlá v sústave nachádzajú, môže obeh prebiehať cez prívod studenej vody.

Zostavenie cirkulačného modulu

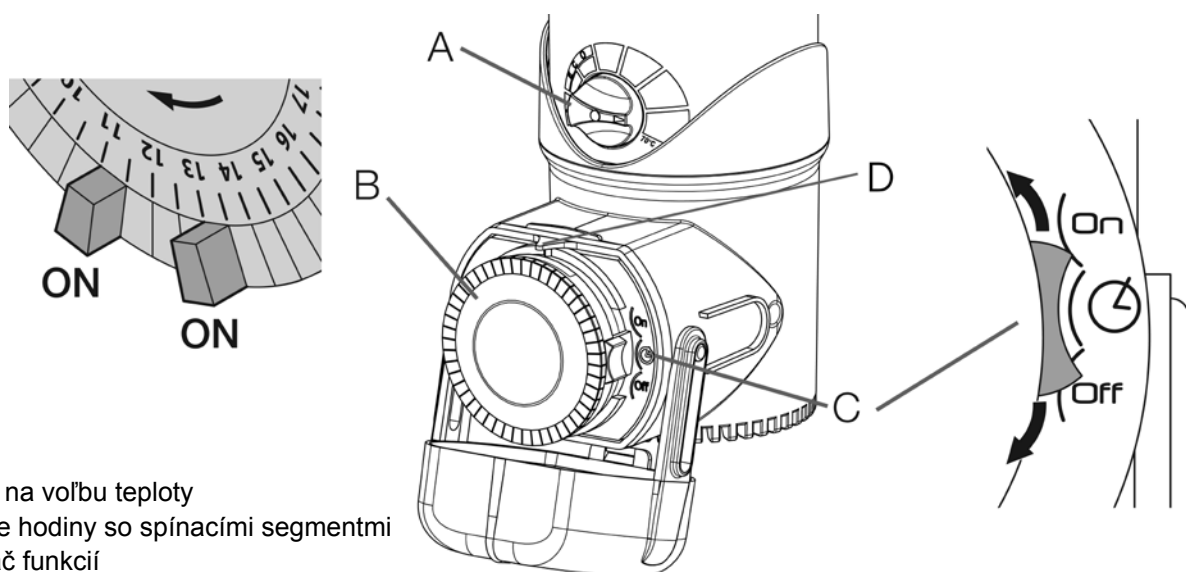
- 1 cirkulačné čerpadlo
- 2 tesniaci krúžok
- 3 adaptér Plug-In
- 4 spätný ventil
- 5 ploché tesnenie
- 6 uzatvárací kohút
- 7 prevlečná matica
- 8 excenter G1/2" s vn. závitom
- 9 cirkulačné potrubie (nie je súčasť dodávky)



Montáž



Rôznym elektrickým zapojením čerpadla sa dajú zvoliť tieto druhy prevádzky:



- A skrutka na voľbu teploty
- B spínacie hodiny so spínacími segmentmi
- C prepínač funkcií
- D Odčítanie času

Manuálne vypnutie cirkulácie
Prepínač (C) nastavte na „OFF“.

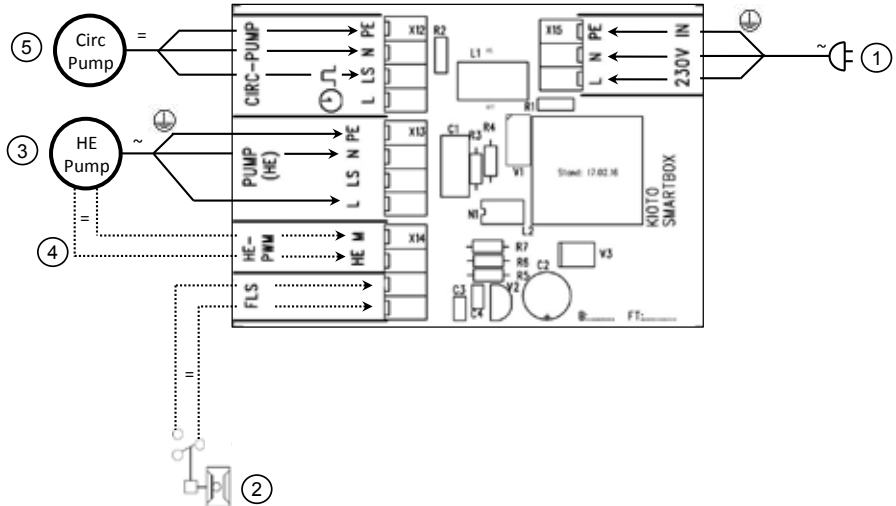
Časovo nezávislá

cirkulácia – zapojenie A

Cirkulačné čerpadlo je aktivované krátkou aktiváciou odberného miesta teplej vody a po dosiahnutí nastavenej teploty vratného cirkulačného toku sa integrovaný termostat vypne. Spínacie hodiny nemajú pri tomto druhu prevádzky žiadnu funkciu (trvalá prevádzka!).

Prepínač (C) nastavte na „ON“.

- 1 sieťové napájanie (230 V/50 Hz)
- 2 prietokový spínač (FLS)
- 3 čerpadlo modulu na ohrev pitnej vody (úsporné)
- 4 signál PWM na riadenie čerpadla
- 5 cirkulačný modul (CIRC PUMP)



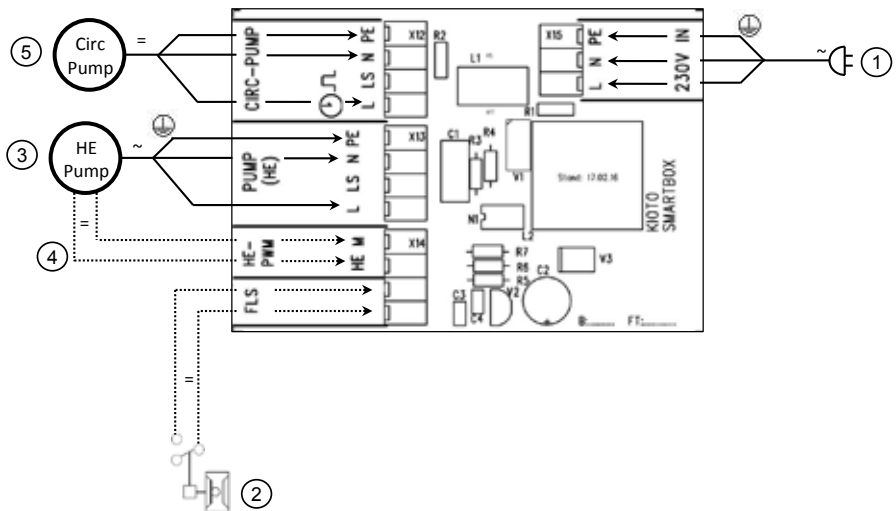
Na pripojenie iného vysoko výkonného čerpadla pozri príslušnú schému elektrických prípojok

Časovo závislá

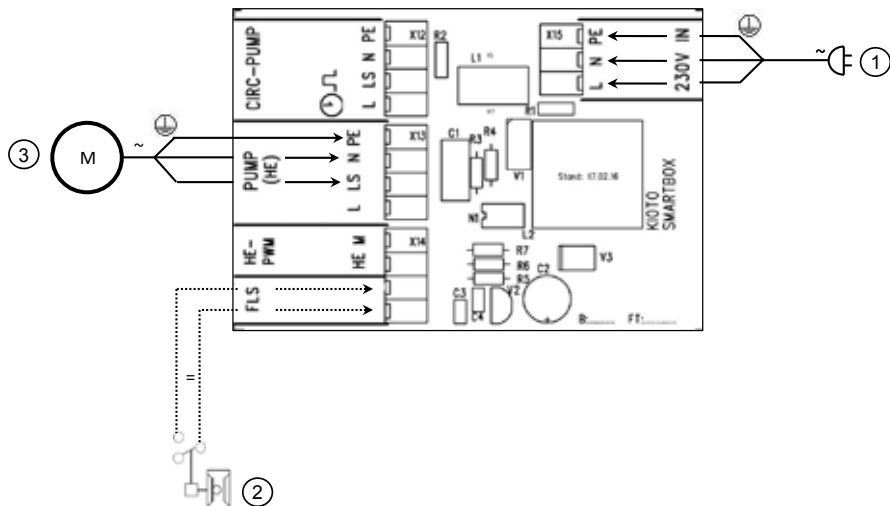
cirkulácia – zapojenie B

Obehové čerpadlo sa zapne individuálne nastaviteľnými spínacími hodinami a pri dosiahnutí nastavenej teploty cirkulácie v späťtočke sa čerpadlo vypne. Prevádzku čerpadla s taktovaním zabezpečuje termostat. Mimo nastavených časových úsekov nie je cirkulácia v prevádzke.

Prepínač (C) nastavte na .



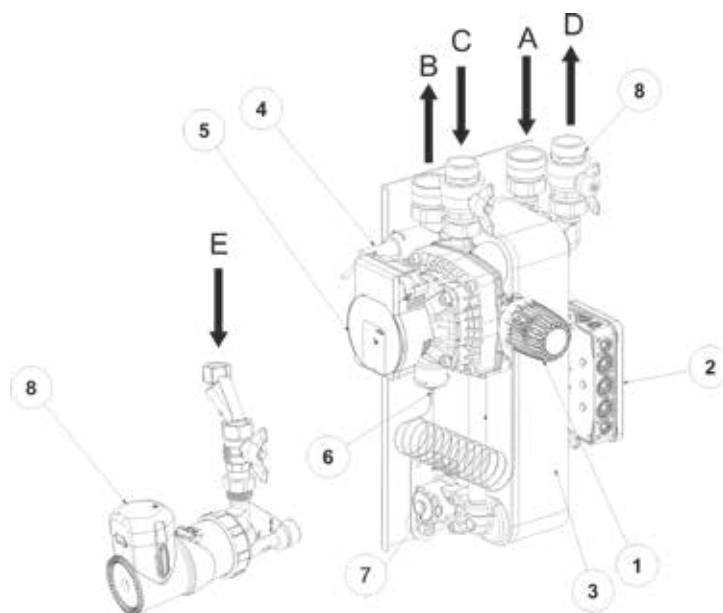
Obsadenie elektrických prípojok pre iné než vysoko výkonné čerpadlo



Nastavenie vypínacej teploty cirkulácie

Skrutku na voľbu teploty (A) nastavte na požadovanú teplotu. Pri dosiahnutí nastavenej teploty sa cirkulácia vypne.

Upozornenie Nastavená teplota na cirkulačnom module (A) musí byť najmenej o 10 K nižšia ako teplota vody ohriatej v module na ohrev pitnej vody, aby sa zamedzilo nepretržitej cirkulácii. Dodržiavajte požiadavky na kvalitu pitnej vody platné v krajine inštalácie!



Hmotnosť	cca 17 kg
Prípojky	A = studená voda vstup, 1" IG
	B = ohriata voda výstup, 1" IG
	C = z vyrovnávacieho zásobníka, 1" AG
	D = do vyrovnávacieho zásobníka, 1" AG
	E = cirkulačné potrubie (nie je súčasť dodávky)
Hlavné komponenty	1 = termostatická hlavica
	2 = spínacia skrinka
	3 = doskový výmenník tepla
	4 = prietokový spínač
	5 = úsporné čerpadlo
	6 = snímač prietoku
	7 = prípojka Push-In cirkulačného modulu (vrátane zaslepovacieho uzáveru)
	8 = cirkulačný modul (voliteľne)
Výkon	1,5 – 30 l/min teplá voda
Min. dovol. prevádzková teplota	2 °C
Max. dovol. prevádzková teplota	95 °C
Max. dovol. prevádzkový tlak	Studená/teplá voda 10 barov, ohrievacia voda 3 bary
Údaje o čerpadle	plniace čerpadlo:
	230 V/50 Hz
	počet otáčok = 780 – 4700 ot./m
	príkon: 1,8 – 50 W
	menovitý prúd = 0,02 – 0,43 A
	cirkulačné čerpadlo (ponuka)
	230 V/50 Hz
	max príkon: 27,3 W (+ spínacie hodiny 1,5 W)

Ochrana pred usadzovaním vodného kameňa

Na ochranu pred usadzovaním vodného kameňa by sa od celkovej tvrdosti 15 °dH (2,5 mol/m³) mala termostatická hlavica nastavovať maximálne na 3,25, čo v menovitej hodnote zodpovedá približne 50 °C.

Podľa Vyhlášky o požiadavkách na pitnú vodu je to spodná prípustná hodnota teplej vody, pri každodennom využívaní systému na ohrev vody sa tak vylúči riziko množenia baktérií legionela.

Ak celková tvrdosť vody dosahuje viac než 20 °dH, pri ohreve pitnej vody sa vyžaduje úprava vody v prívode studenej vody, čím sa predĺžia intervaly medzi údržbami. Lokálne sa môže vyskytnúť riziko zanášania vodným kameňom aj pri tvrdosti vody nižšej ako 20 °dH. V takom prípade treba vodu zmäkčiť. Zanedbanie zmäkčenia vody môže viesť k predčasnému zaneseniu zariadenia vodným kameňom, čo má za následok obmedzený komfort pri dodávke ohriatej vody. Lokálne podmienky by mal vždy posúdiť zodpovedný odborník.

Chemické odstránenie vodného kameňa

1. Modul na ohrev pitnej vody sa čistí pri procese cirkulácie: Pri tomto spôsobe čistenia sa pomocou hadíc vytvorí okruh s modulom na ohrev pitnej vody a čerpadlom, v ktorom sa nechá prípravok. Následne sa čistiaci prostriedok prečerpáva cez modul.
2. Používajte iba výrobcom schválený čistiaci prostriedok. (Prášok na odvápnenie na báze kyseliny sulfámovej, horúci odvápnovač). Iné chemikálie by mohli modul zničiť.
3. Práškový čistiaci prostriedok sa zmieša s čistou vodou tak, aby vznikol 5 – 15 % roztok.
4. Modul na ohrev pitnej vody odpojte od elektrickej siete, aby sa pri čistení nespustilo čerpadlo.
5. Modul na ohrev pitnej vody treba kompletne odpojiť od potrubí (aj cirkuláciu) uvoľnením prevlečných matíc.
6. Prívod čistiaceho prostriedku sa pripojí na prívod studenej vody a odvod na výstup teplej vody. Smer sa NESMIE zameniť, inak by hrozilo poškodenie prietokového spínača.
7. Čistenie by malo trvať minimálne 6 až 8 hodín.
8. Modul na ohrev pitnej vody sa bežne zahreje, teplo vytvára chemická reakcia prebiehajúca v module a obehové čerpadlo.
9. Hodnota PH „čerstvého“ čistiaceho prostriedku je 1,2. Počas čistenia hodnota PH stúpne. Ak hodnota PH presiahne 2,5 – 3, treba čistiaci prostriedok doplniť, aby sa PH priblížilo počiatočnej hodnote.
10. Po ukončení čistenia treba modul na ohrev pitnej vody poriadne vypláchnuť vodou. Dlhým premývaním veľkým množstvom vody zabezpečte, aby v module nezostal nijaký čistiaci prostriedok.
11. Modul na ohrev pitnej vody opäť zapojte.
12. Čistiaci roztok by ste mali po použití neutralizovať (PH = 7), potom ho môžete vyliať do verejnej kanalizácie.
13. Dodržiavajte návod na používanie priložený ku karte bezpečnostných údajov.
14. Dodržiavajte inštrukcie uvedené na karte bezpečnostných údajov.

Vyhlásenie o zhode (podľa ISO/IEC 17050-1)

Č.: 3064927
Vystavil: Wolf GmbH
Adresa: Industriestr. 1
D-84048 Mainburg
Výrobok: **Modul na ohrev pitnej vody FWS-2-60**

Vyššie uvedený výrobok zodpovedá ustanoveniam nasledujúcich dokumentov:

DIN EN 60335-2-51:2012-08
DIN EN 60445:2011-10
DIN EN 55014-1:2012-05
DIN EN 55014-2:2014-11
DIN EN 61000-3-3:2014-03

Podľa ustanovení nasledujúcich smerníc:

2014/30/EU (Smernica o elektromagnetickej kompatibilite)
2014/35/EU (Smernica o nízkom napätí)
2011/65/EU (Smernica o obmedzení používania určitých
nebezpečných látok)

má výrobok nasledujúce označenie:



Mainburg 10.12. 2018

A handwritten signature in black ink, appearing to be 'G. Jacobs', written over a horizontal line.

Gerdewan Jacobs
člen vedenia zodpovedný
za techniku

A handwritten signature in black ink, appearing to be 'J. Friedrichs', written over a horizontal line.

Jörn Friedrichs
Vedúci vývoja



EE

Spetsialisti kasutusjuhendit
JOOGIVEEKESKUS FWS-2-60
TSIRKULATSIOONIPUMBA KOMPLEKT ZP-3
Eesti | Võib esineda muudatusi!

49

Sisukord.....	50
Ringlusse andmine ja jäätmekäitus	50
Ohutussuunised.....	51
Tarnepakend.....	52
Joogivee keskuse paigaldusjuhend.....	53
Montage Reihenfolge:	54
Hüdrauliline ja elektriühendus	55
Kasutuselevõtt.....	56
Tsirkulatsioonipumba komplekti ZP-3 paigaldus.....	57
Tehnilised andmed.....	62
Katlakivi ennetamine /	63
Katlakivi keemiline eemaldamine	63
Vastavusdeklaratsioon (ISO/IEC 17050-1).....	64

Ringlusse andmine ja jäätmekäitus



Mitte mingil juhul ei tohi vistata olmeprügi hulka!

- ▶ Viige järgmised komponendid jäätmekäitlusseadust järgides keskkonnahoidliku utiliseerimise ja ümbertöötlemise tagamiseks sobivatesse kogumispunktidesse:
 - vana seade,
 - kuluosad,
 - defektsed komponendid,
 - elektri- või elektroonikajäätmed,
 - keskkonda ohustavad vedelikud ja õlid.Keskkonnahoidlik utiliseerimine tähendab, et materjalid on rühmade järgi eraldatud, et võimaldada maksimaalselt tõhusat baasmaterjalide taaskasutust, seejuures keskkonda võimalikult vähe koormates.
- ▶ Utiliseerige papist pakendid, ringlusse võetavad plastid ja plastist täitematerjalid keskkonnahoidlikult vastavate taaskasutussüsteemide või jäätmejaamade kaudu.
- ▶ Järge vastava riigi eeskirju ning kohalikke eeskirju.

Ohutussuunised

Enne seadme kasutusele võtmist lugege järgmised paigaldust ja kasutuselevõttu kirjeldavad suunised hoolikalt läbi. Nõnda väldite valesid töövõtteid, mille tagajärjel võivad süsteemis tekkida kahjustused.

Seadme ebaotstarbekohane kasutamine ning paigalduse ja/või konstruktsiooni volitamata muutmine muudavad garantii kehtetuks.

Lisaks riiklikele direktiividele tuleb ilmingimata järgida ka järgmisi tehnikareegleid.

DIN 1988

Joogiveepaigaldiste tehnilised nõuded

DIN 4708

Tsentraalsed veesoojendussüsteemid

DIN EN 12828

Hoonete küttesüsteemid. Vesiküttesüsteemide projekteerimine

DIN 4753

Joogi- ja tarbevee veesoojendusseadmed ja -süsteemid

DIN EN 12977

Termilised päikeseküttesüsteemid ja nende komponendid. Kliendile kohandatud süsteemid

DIN EN 12976

Termilised päikeseküttesüsteemid ja nende komponendid. Valmissüsteemid

DIN 18380

Kütte- ja tarbeveesüsteemid

DIN 18381

Gaasi-, vee- ja heitveesüsteemide paigaldustööd

DIN 18382

Elektrikaablite ja torustike süsteemid hoonetes

DIN EN 12975

Termilised päikeseküttesüsteemid ja nende komponendid. Kollektorid

VDE 0100

Elektrisüsteemide rajamine

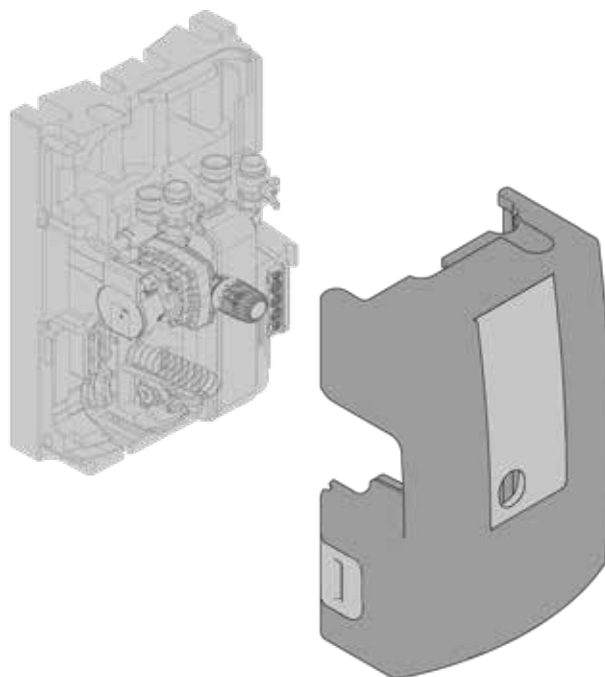
VDE 0185

Üldine teave piksekaitsesüsteemide rajamise kohta

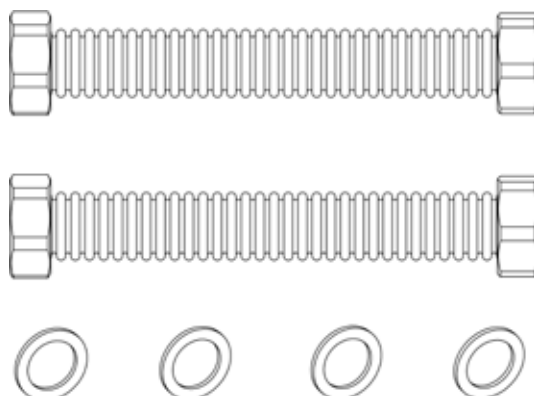
Märkused:

- Terves süsteemis (joogi- ja küttesesi) tuleb juhtimiseseadmete töttu jälgida, et see oleks mustusevaba (vajaduse korral tuleb paigaldada mustusekoguja).
- Paigaldamise ja installeerimise peab teostama vastava loaga volitatud ettevõtte.
- Paigalduskohana on vaja külmumiskindlat ruumi.
- Nagu kõigi sooja vee tsirkulatsioonisüsteemide korral tuleb kasutada õiget ülerõhu või paisumise vastu kaitsvat ohutusseadet.
- Järgida tuleb siseriiklike joogivee hügieeniga seotud nõudeid!

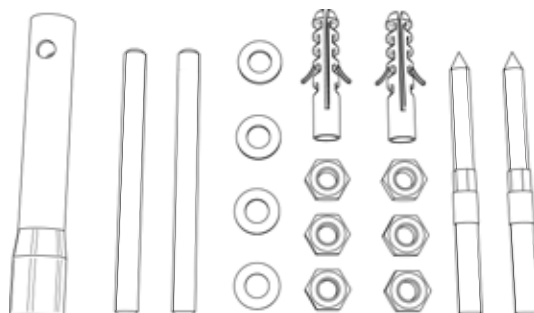
Joogiveekeskus



Ühenduskomplekt



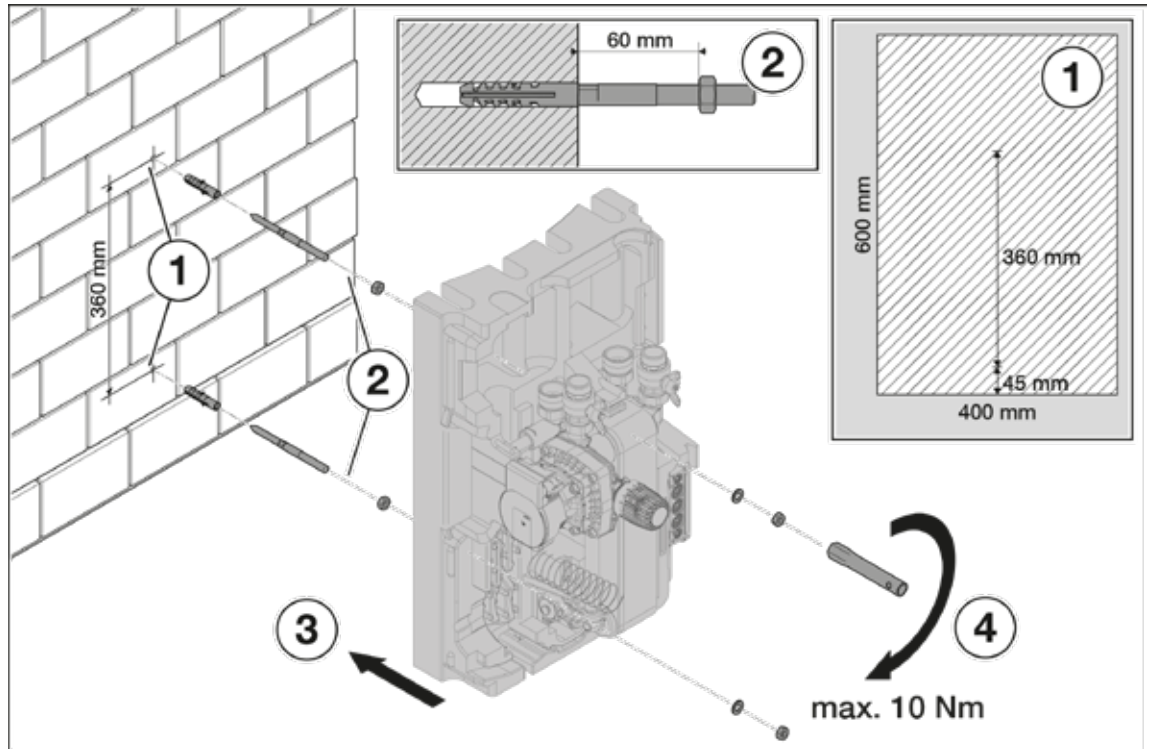
Paigalduskomplekt



Paigaldamine

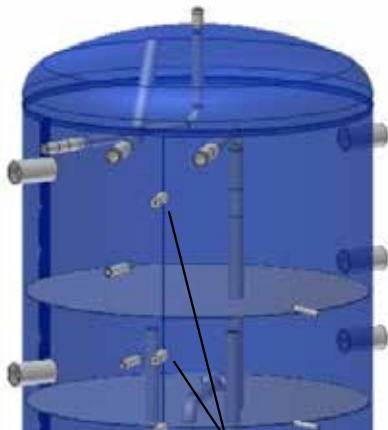
Paigaldamise ja installeerimisega peab tegelema vastava spetsialiseerumisega volitatud ettevõtte. Paigalduskohana on vaja külumiskindlat ruumi.

Seinale paigaldamine



Paigaldamine kihilise paagi juurde

Joogiveekeskuse FWS-2-60 paigaldamisel paagi juurde tuleb silmas pidada, et juhul, kui samal ajal paigaldatakse ka segamisahelad BSP-MK, tuleb need kõigepealt paigaldada ja torudega ühendada.

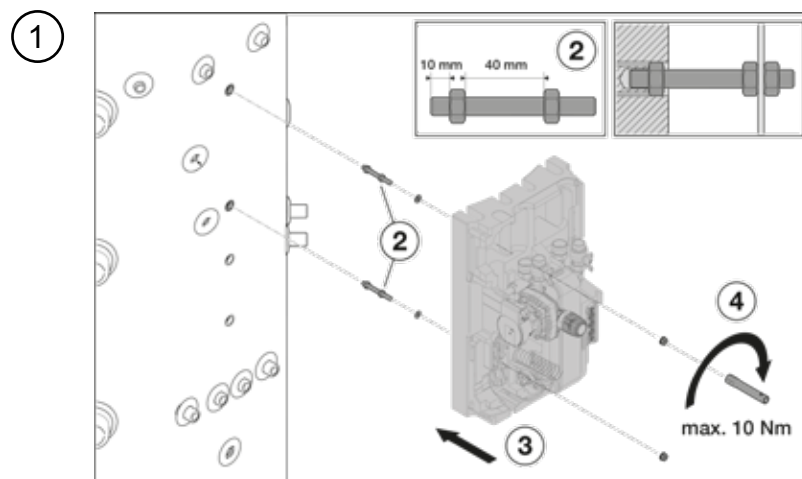


Keermeshülssid

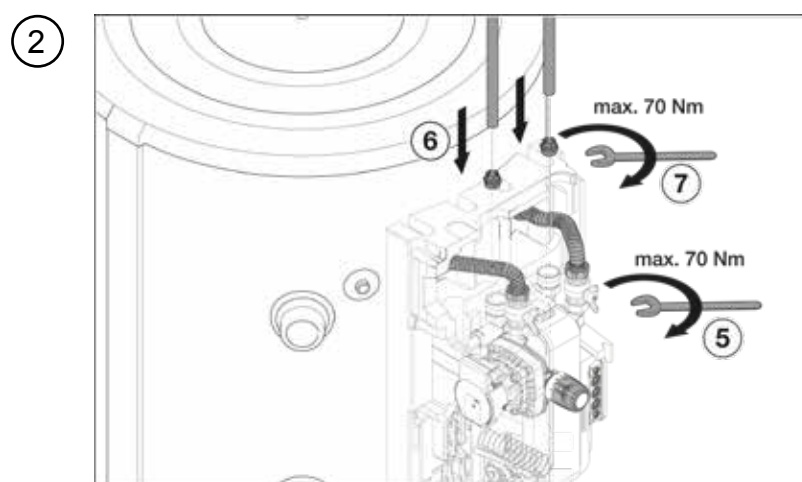
Kihilise paagi juurde paigaldamisel kasutatakse tarnepaketti kuuluvaid montaaživahendeid (2 keermespolti M10x100 + 6 mutrit M10 + 4 alusseibi M10).

Pärast puhverpaagi isolatsiooni paigaldamist tuleb keermespoldid keerata u 10 mm sügavuselt paagis asuvasse keermeshülssidesse.

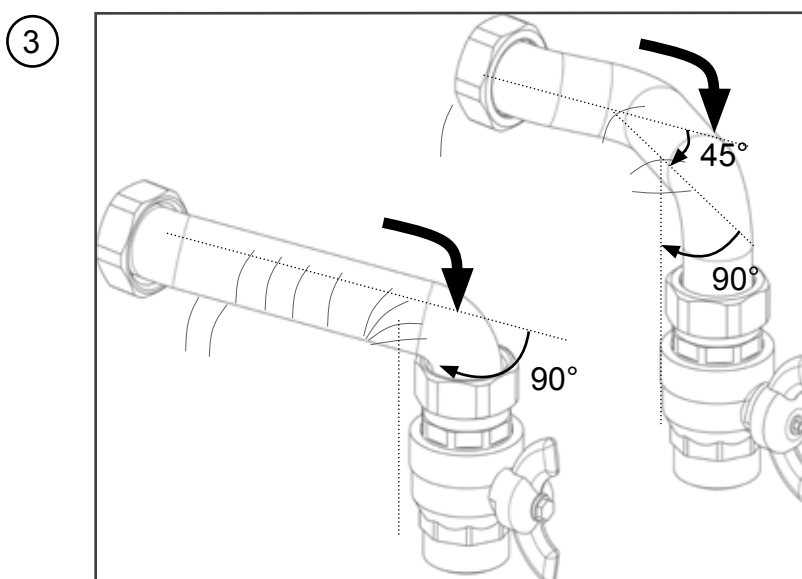
Kihilise paagi juurde paigaldamisel tuleb kasutada laineliste torudega paagi-ühenduskomplekti, mis tagab kindla ja aega säästva ühenduse.



Joogiveekeskuse paigaldamine



Ühenduskomplekti paigaldamine



Ühenduskomplekti vormimine

Tähelepanu! Paigalduskruvide liiga tugev pingutamine kahjustab isolatsiooni!

Elektriühendus

Seadmesisesed elektriqaablid on lõplikult paigaldatud tehases. Seade ühendatakse vooluvõrku (230 V/AC, 50–60 Hz) seadme külge paigaldatud toitejuhtmega. Seadme elektridetailidega seotud tööde puhul järgige kohaliku võrguettevõtte nõudeid ja elektritöödele kehtivaid standardeid. FWS-2-60 paigaldamiseks kasutatav kandur tuleb nõuetekohaselt maandada.

Hüdrauliline ühendus

Joogivee keskuse joogivee seadmeosa tuleb kaitsta ülerõhu eest ohutusventiiliga, mille käivitusrõhk ≤ 10 bar. Seadme külge võib täiendavalt paigaldada ka joogivee paisupaagi.

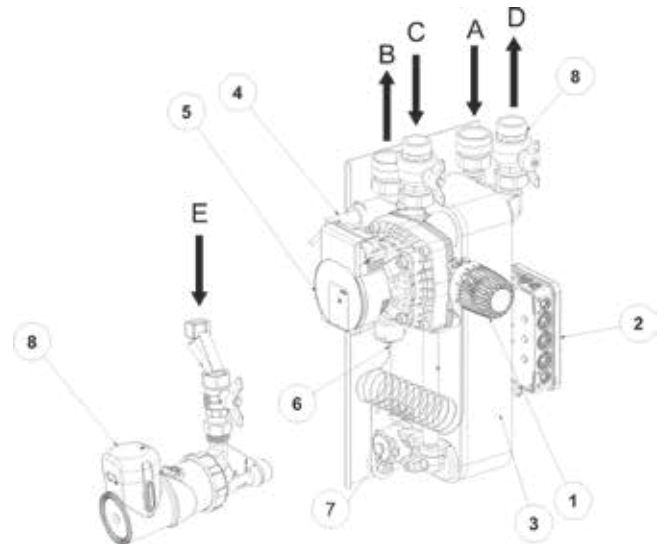
Veetorustikuga ühendamisel järgige allolevat joonist. Tsingitud torude ja ühendusdetailide puhul arvestage paigaldustööde õige järjekorraga, et vältida elektroosilist korrosiooni.

Esmalt muutke torustiku keermesühendused lekkekindlaks ja alles seejärel keerake kinni tihenditega ühendused. Joogivee keskuse FWS-2-60 seinapaigalduse korral peab paagi sisend- ja väljundtorude läbimõõt olema vähemalt Cu28. Torustik peaks olema võimalikult lühike!

TÄHELEPANU!

Vältige ilmingimata joogivee keskuse mis tahes eelnevalt paigaldatud koostisosade ja ühenduskohtade pingutamist ja neile jõu avaldamist!

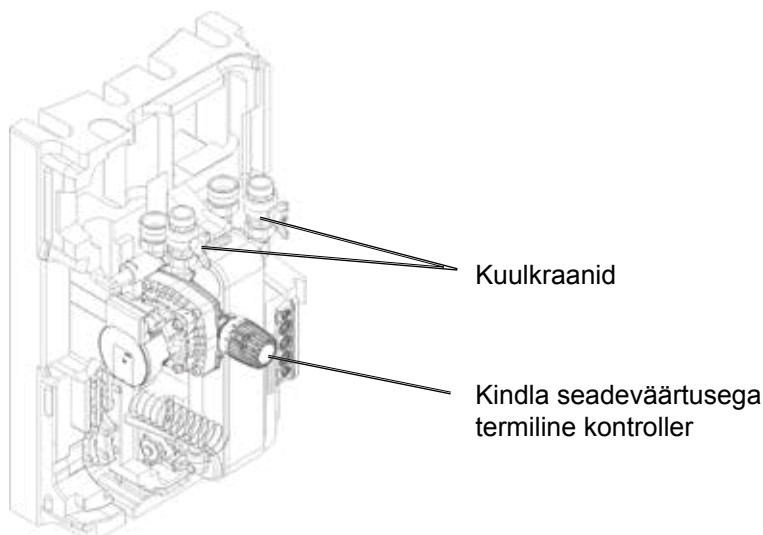
- | | |
|-----------------|--|
| Ühendused | A = külm vesi, 1" IG |
| | B = soe vesi, 1" IG |
| | C = puhvrist, 1" AG |
| | D = puhvrise, 1" AG |
| | E = tsirkulatsioon, 1/2" IG (lisavarustus) |
| Põhikomponendid | 1 = termostaatpea |
| | 2 = elektrikarp |
| | 3 = plaatsoojusvaheti |
| | 4 = läbivoolulüliti |
| | 5 = HE-täitepump |
| | 6 = pöördandur |
| | 7 = sissesurutav pimeühendus tsirkulatsiooniseadmele |
| | 8 = tsirkulatsiooniseade |



Kasutuselevõtt

Süsteemi peab täitma ja kasutusele võtma vastava loaga volitatud ettevõtte. Selle käigus tuleb kontrollida terve süsteemi toimimist ja lekkekindlust, k.a tootjatehases monteeritud osad. **Loputusprotsessi survekõikumisest tingitud hüdrauliliste löökide vältimiseks avage joogivee keskuse peale- ja väljavoolukraanid aeglaselt.** Täitmis- ja loputusprotsessi tuleb korrata seni, kuni õhk on süsteemist täielikult väljunud! Puhverpaagi täitepumba töötamise ajal kostuv vee voolamise müra viitab sellele, et süsteemi tuleb jätkuvalt õhutada.

Lubatud töösurve ületamise tagajärjel võib paak hakata lekkima ning muutuda kasutuskõlbmatuks!

**Sooja vee temperatuur**

Sooja vee temperatuuri reguleeritakse eelnevalt temperatuurile 50 °C seatud kindla seadeväärtusega termilise kontrolleri abil. Seadistusvahemik on tehases piiratud väärtusega 3,25.

Punaste ja siniste temperatuuri piiramise tihvtide abil (*memory-clips*) saate nimetatud seadistusvahemikku piirata või selle fikseerida. Päripäeva pöörates sooja vee temperatuur langeb.

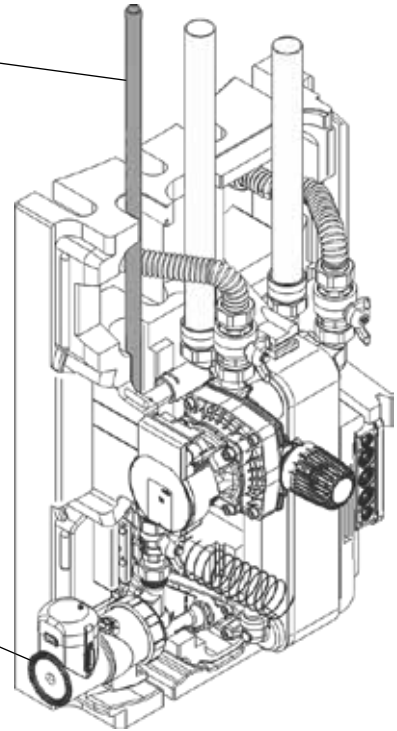
Süsteemi soovitatakse lasta kord aastas hooldada vastava spetsialiseerumise ettevõtte.

Soovituslik paagi temperatuur:
see peaks olema soovitud sooja vee temperatuurist vähemalt u 12 K võrra kõrgem.

Paigaldatud tsirkulatsioonimooduliga
joogiveeekeskus

Tsirkulatsioonitorustik

Tsirkulatsioonimoodul
joogiveeekeskusele paigaldatuna



**Tsirkulatsioonipumba komplekt
ZP-3**

Tähelepanu!

Tsirkulatsioonipumba paigaldamisel tuleb tingimata vältida mooduli eelnevalt paigaldatud koostisosade ja ühenduskohtade pingutamist ja neile jõu avaldamist!

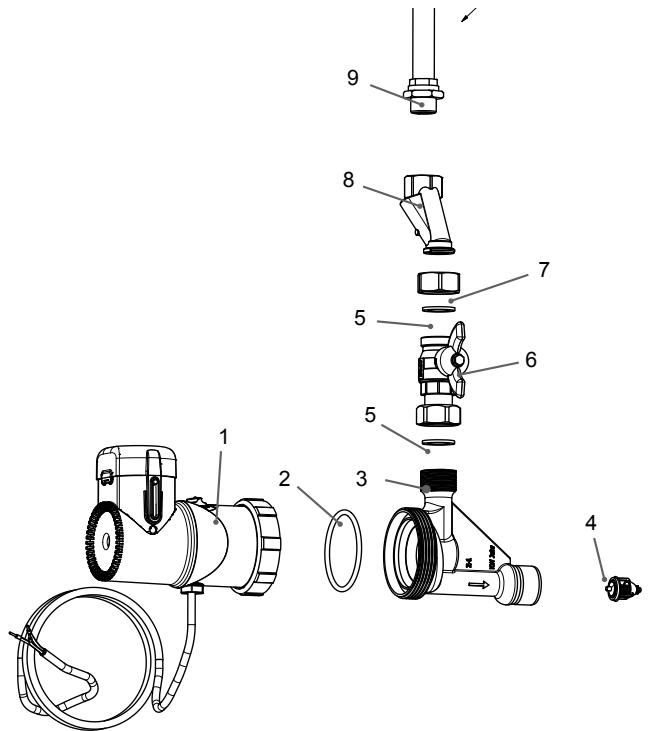
Joogiveeekeskus on nii ette valmistatud, et selle võib soovi korral varustada tsirkulatsioonipumbaga. Lisavarustusena saada olev tsirkulatsioonipumba komplekt koosneb mooduliga ühendamise detailiga (sissesurutavas teostuses) varustatud pumbast, kuulkraanist ja ekstsentriskust.

ZP-3 paigaldamiseks tuleb FWS-2-60 küljest pimekatte splint ära tõmmata ja pimekate eemaldada. Pistke ZP-3 kuni piirikuni sisse ja fikseerige splindiga.

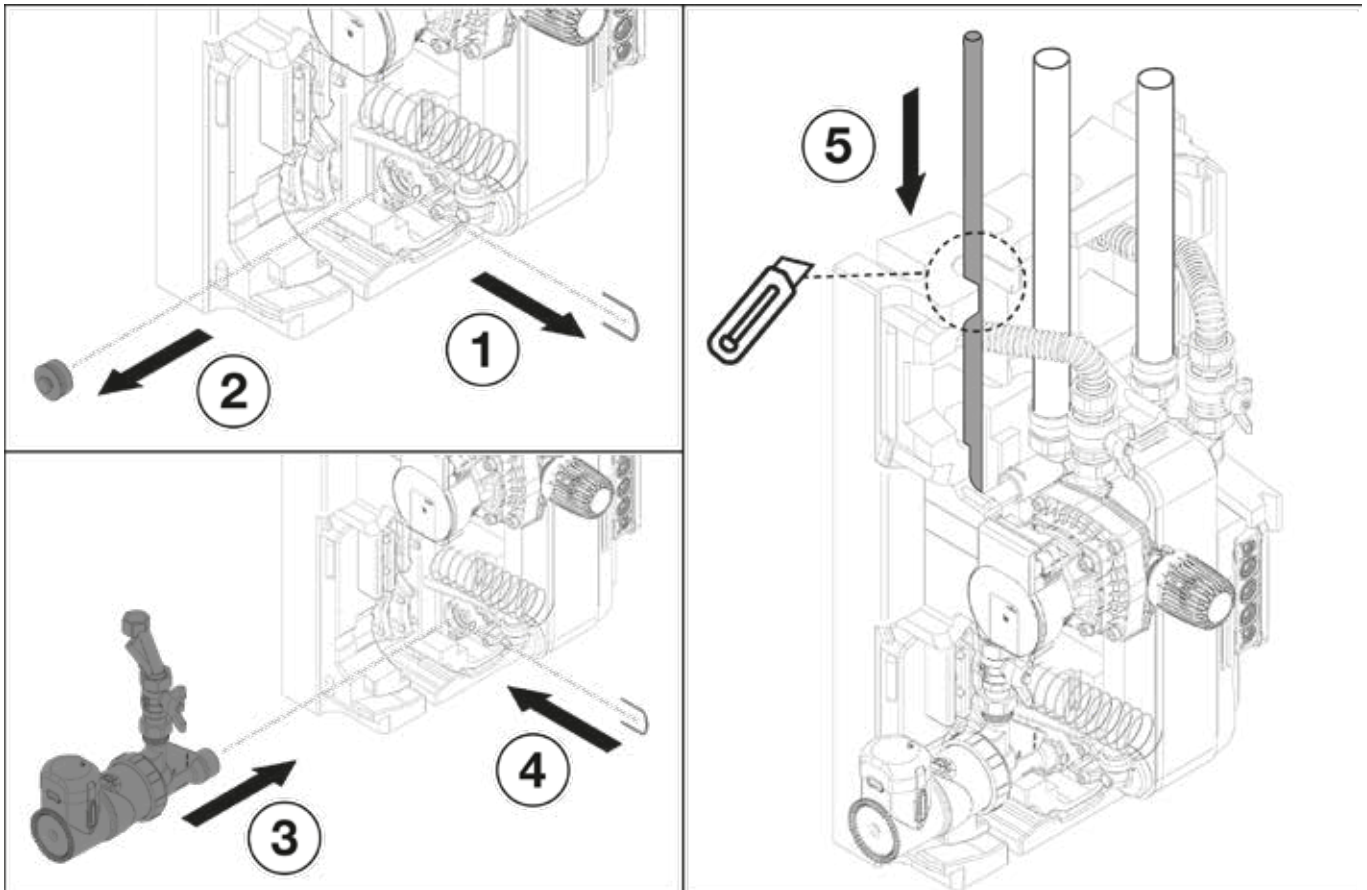
Juhul kui objektile on tsirkulatsioonipumbad juba olemas, võib ringluse tekitada külma vee ühenduse kaudu.

Tsirkulatsiooniuksuse konstruktsioon

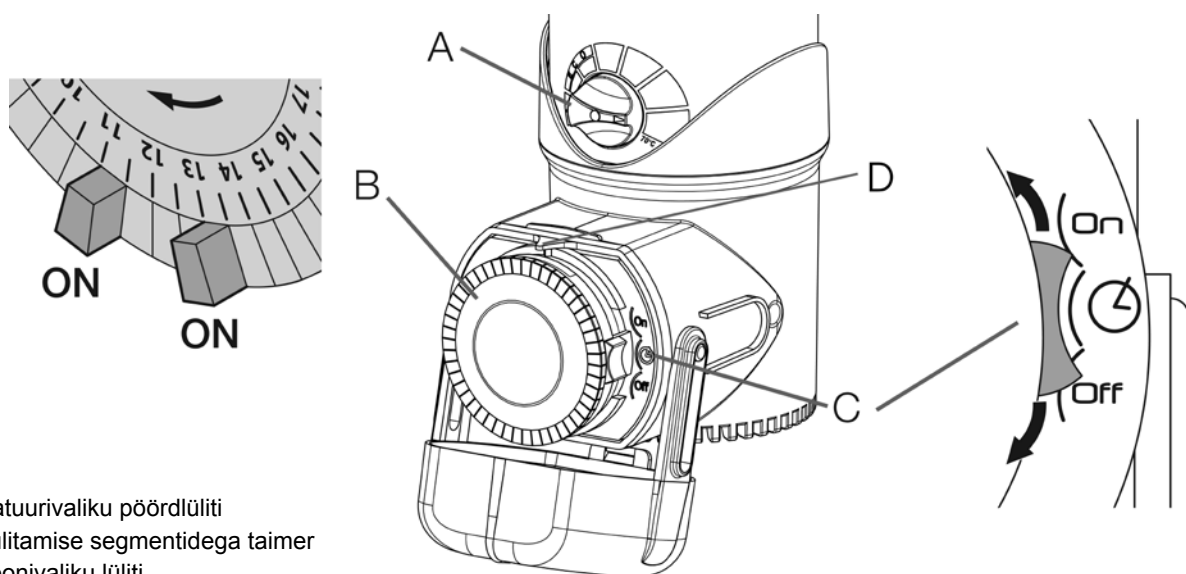
- 1 Tsirkulatsioonipump
- 2 Rõngastihend
- 3 Pistik-adapter
- 4 Tagasilöögiklapp
- 5 Lametihend
- 6 Sulgurkraan
- 7 Kübarmutter
- 8 Ekstsentrik G1/2" IG
- 9 Tsirkulatsioonitorustik (ei kuulu tarnekomplekti)



Tsirkulatsioonipumba komplekti paigaldus



Pumba erinevate elektriliste lülituste kaudu on võimalik valida järgmiste töörežiimide vahel:



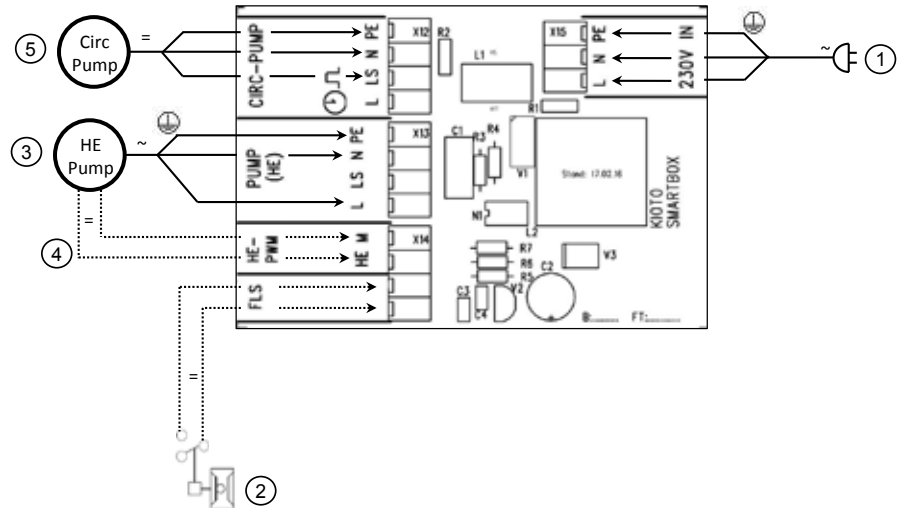
- A Temperatuurivaliku pöördlüüti
- B Ümberlülitamise segmentidega taimer
- C Funktsioonivaliku lüüti
- D Aja lugemine

Tsirkulatsiooni käsitsi väljalülitamine
Viige funktsiooni lüüti (C) asendisse „OFF”.

Ajast sõltumatu tsirkulatsioon – impulss tsirkulatsioon – lülitus A

Tsirkulatsioonipump lülitub tööle mis tahes sooja vee tarbimisühenduse avamisel ning lülitub välja seadmesisesse termostaadi juhtimisel pärast seda, kui seadmes on taastunud tsirkulatsiooni jaoks valitud tagasivoolu temperatuur. Selles töörežiimis taimeril funktsioon puudub (pidevtöö!).

Lülitage funktsioonivaliku lüliti (C) asendisse „ON”.



- 1 Elektritoide (230 V / 50 Hz)
- 2 läbivoolulüliti (FLS)
- 3 joogiveekeskuse täitepump (HE-pump)
- 4 HE-pumba PWM-signaali
- 5 tsirkulatsiooniseade (CIRC PUMP)



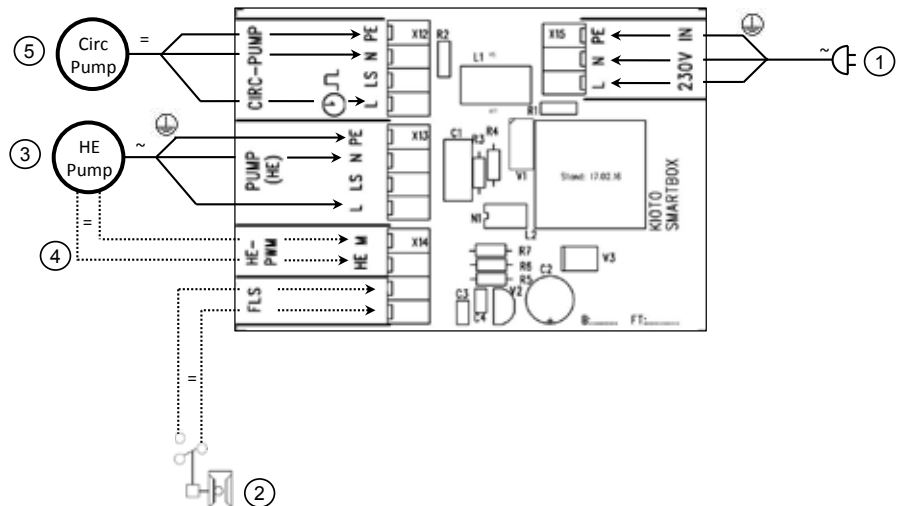
Mitte-üliefektiivpumba ühendust vt eraldi vastavalt elektrühenduse skeemilt.

Ajast sõltuv tsirkulatsioon – lülitus B

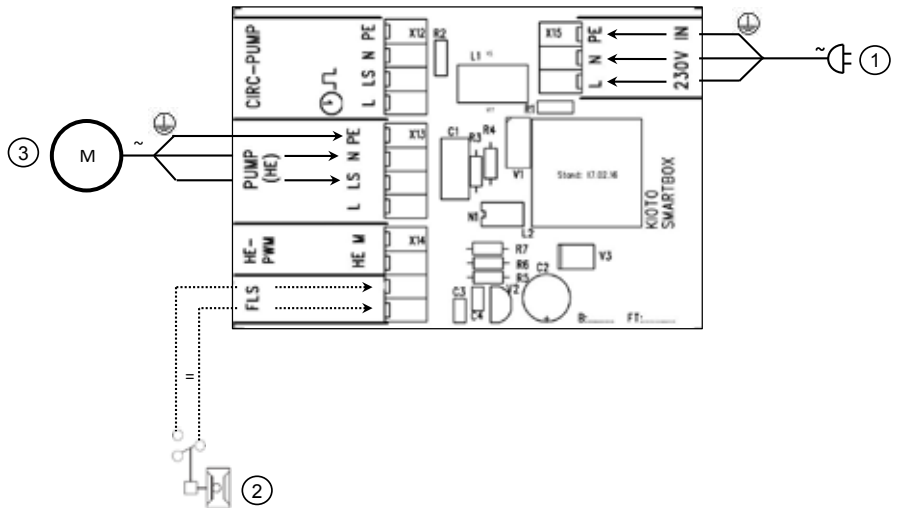
Tsirkulatsioonipumba juhib individuaalselt seadistatav taimer, mis käivitab pumba ja katkestab selle töö, kui seadmes on taastunud tsirkulatsiooni jaoks seadistatud tagasivoolu temperatuur. Pumba töösüklid lähtuvad termostaadist.

Väljaspool seadistatud tööaega seadme tsirkulatsioon ei tööta.

Lülitage funktsioonivaliku lüliti (C) asendisse (⌚).



Elektriühendus pumpadele, mis ei ole üliefektiivpumbad

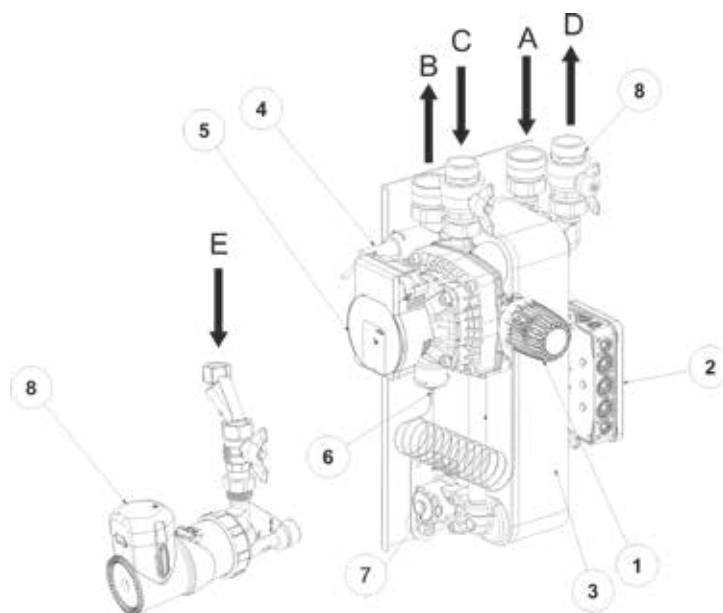


Tsirkulatsiooni väljalülitus-temperatuuri seadistamine (vrd 7)

Keerake temperatuuriregulaator (A) soovitud temperatuuri peale.

Väljalülitustemperatuuri saavutamisel lülitatakse tsirkulatsioon välja.

Märkus Tsirkulatsiooni pidevtöö vältimiseks valige tsirkulatsiooniseadme (A) töötemperatuur joogiveekeskuse sooja vee temperatuurist vähemalt 10 K madalam.
Järgida tuleb siseriiklikke joogivee hügieeniga seotud nõudeid!



Kaal	u 17 kg
Ühendused	A = külm vesi SISSE, 1" IG
	B = soe vesi VÄLJA, 1" IG
	C = puhvrist, 1" AG
	D = puhvrise, 1" AG
	E = tsirkulatsioonitorustik (ei kuulu tarnekomplekti)
Põhikomponendid	1 = termostaatpea
	2 = elektrikarp
	3 = plaatsoojusvaheti
	4 = läbivoolulüliti
	5 = HE-täitepump
	6 = pöördandur
	7 = sissesurutav ühendus tsirkulatsiooniüksuse jaoks (k.a pimekattega ühendus)
	8 = tsirkulatsiooniseade (lisavarustus)
Sooja vee valmistamise võimsus	1,5–30 l/min sooja vett
Minimaalne lubatud töötemperatuur	2 °C
Maksimaalne lubatud töötemperatuur	95 °C
Maksimaalne lubatud töösurve	Külm ja soe vesi 10 bar, küte 3 bar
Pumba andmed	Täitmispump:
	230 V / 50 Hz
	Pöörete arv = 780–4700 p/min
	Võimsustarve: 1,8 – 50 W
	Nimivool = 0,02–0,43 A
	Tsirkulatsioonipump (lisavarustus):
	230 V / 50 Hz
	Max võimsustarve: 27,3 W (+ kell 1,5 W)

Katlakivi ennetamine

Katlakivist põhjustatud kahjustuste vältimiseks tuleks alates vee karedusnäitajast 15°dH (2,5 mol/m³) soe vesi reguleerida maksimaalselt temperatuurini 50 °C.

Viiskümmend kraadi on Saksa joogiveedirektiivi järgi madalaim lubatud temperatuur, mille puhul on tagatud, et iga päev kasutatavas sooja vee süsteemis on Legionella bakterite paljunemine praktiliselt välistatud. Kui vee karedusenäitaja ületab 20°dH, tuleb joogivee soojendamisel kasutada kõikidel juhtudel külma vee torustikus veepuhustusseadet, mis aitab pikendada seadme hooldusintervalli. Lubjasette oht ja vee karedust vähendavate meetmete kasutamise vajadus võib esineda ka siis, kui vee karedus on väiksem kui 20°dH. Nõude eiramisel võib katlakivi tekkida seadmesse tavapärasest kiiremini ja teie sooja vee tarbimise mugavus võib lageda. Vastutav spetsialist peab end kohapeal valitsevate oludega kurssi viima.

Katlakivi keemiline eemaldamine

1. Joogiveekeskust puhastatakse ringlusmeetodil.
Katlakivi sellise eemaldamise korral moodustatakse voolikute abil ringlus puhastatava joogiveekeskuse ja pumba vahel, milles asub katlakivi eemaldusvahend. Seejärel pumbatakse puhastusaine ringlusmeetodil läbi mooduli.
2. Ostke üksnes tootja poolt heaks kiidetud katlakivi eemaldusvahendit. (Amidosulfoonhappepõhine katlakivi eemaldamise pulber, katlakivi eemaldusvahend kuummeetodil kasutamiseks) Muud kemikaalid võivad keskust lõplikult kahjustada.
3. Pulbriline puhastusaine segatakse puhta veega 5–15% lahuseks.
4. Lahutage joogiveekeskus elektrivõrgust, et pump ei saaks loputamise ajal käivituda.
5. Joogiveekeskus tuleb joogivee poolt kübarmutrite juures täielikult torustikust eraldada (k.a tsirkulatsioon).
6. Puhastusaine juurdevool ühendatakse külma vee ühendusega ja äravool sooja vee ühendusega. Suunda EI TOHI muuta, sest vastasel korral võib läbivoolulüliti kahjustada saada.
7. Loputamine peaks kestma vähemalt 6–8 tundi.
8. Joogiveekeskuse soojenemine selle käigus on normaalne, sest joogiveekeskuses aset leidva keemilise reaktsiooni tõttu ja ringluspumba kaudu tekib soojus.
9. „Värske” puhastusaine pH on 1,2. Puhastamisel pH tõuseb. Kui pH tõuseb kõrgemaks kui 2,5–3, tuleks puhastusainet juurde lisada, kuni saavutatakse jälle algne väärtus.
10. Pärast puhastuse lõpetamist tuleb joogiveekeskust ohtra veega loputada. Pikal uhtmisel suure veekogusega tuleb tagada, et keskusesse ei jääks puhastusaine jääke.
11. Pärast puhastustoimingut ühendage joogiveekeskus uuesti nõuete kohaselt.
12. Puhastusaine tuleb pärast kasutamist neutraliseerida (pH = 7) ja seejärel võib selle utiliseerida avaliku kanalisatsiooni kaudu.
13. Seadmega kaasas oleva ohutuskaardi suunistest tuleb kinni pidada.

(ISO/IEC 17050-1)

Nr 3064927
Väljastaja: Wolf GmbH
Aadress: Industriestr. 1
D-84048 Mainburg
Toode: **Joogiveekeskus FWS-2-60**

Eespool kirjeldatud toode vastab järgmiste dokumentide nõuetele:

DIN EN 60335-2-51:2012-08
DIN EN 60445:2011-10
DIN EN 55014-1:2012-05
DIN EN 55014-2:2014-11
DIN EN 61000-3-3:2014-03

Järgmiste direktiivide nõuete põhjal

2014/30/EL (elektromagnetilise ühilduvuse direktiiv)
2014/35/EL (madalpingedirektiiv)
2011/65/EL (RoHS-direktiiv)

kantakse tootele järgmine märgistus:



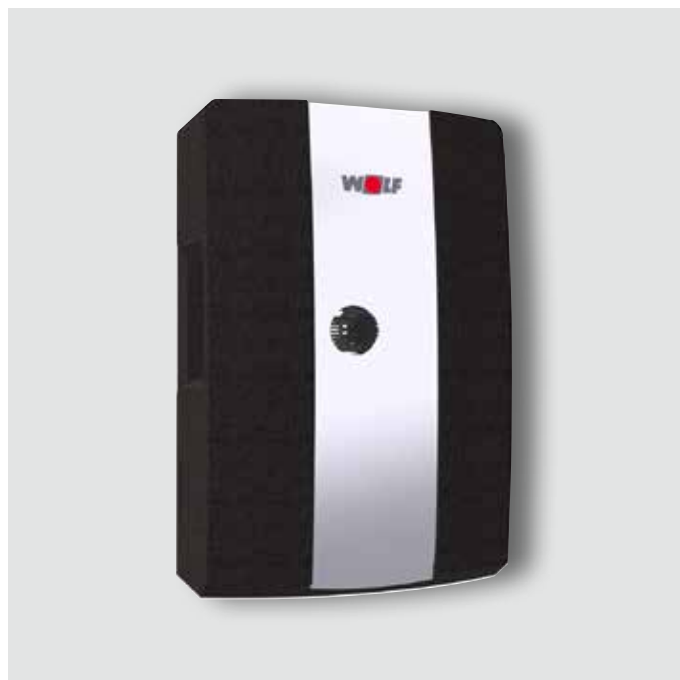
Mainburg, 10.12.2018

A handwritten signature in black ink, appearing to be 'G. Jacobs', written over a horizontal line.

Gerdewan Jacobs
Tehnikaosakonna juhataja

A handwritten signature in black ink, appearing to be 'J. Friedrichs', written over a horizontal line.

Jörn Friedrichs
Arendusjuht



LV

Lietošanas pamācība rokasgrāmata speciālistam

SVAIGA ŪDENS STACIJA FWS-2-60

CIRKULĀCIJAS SŪKŅU KOMPLEKTS ZP-3

Latvijas| Paturētas tiesības veikt izmaiņas!

65

Satura rādītājs	66
Atkārtota izmantošana un utilizēšana	66
Drošības norādes	67
Piegādes komplektācija	68
Svaiga ūdens stacijas montāžas pamācība	69
Montage Reihenfolge:	70
Hidrauliskais pieslēgums/elektriskais pieslēgums	71
Darba uzsākšana	72
Cirkulācijas sūkņu komplekta ZP-3 montāža	73
Tehniskie dati	78
Aizsardzība pret apkāļņošanu / Ķīmiskā atkaļņošana	79
Atbilstības deklarācija (saskaņā ar ISO/IEC 17050-1)	80

Atkārtota izmantošana un utilizēšana



Nedrīkst izmest mājsaimniecības atkritumus!

- ▶ Saskaņā ar likumu par atkritumu likvidēšanu tālāk norādītie komponenti ir jānodod vidi saudzējošai utilizācijai un pārstrādei attiecīgās pieņemšanas vietās
 - Nolietotā iekārta
 - Nodilstošās daļas
 - Bojātās konstrukcijas daļas
 - Elektriskie vai elektroniskie atkritumi
 - Videi kaitīgi šķidrums un eļļasVidi saudzējoša utilizācija un pārstrāde nozīmē, ka materiāli tiek šķīroti grupās, lai pēc iespējas vairāk izejmateriālus varētu lietot atkārtoti un vides piesārņojums būtu iespējami zem
- ▶ Kartona iepakojumu, atkārtoti izmantojamas plastmasas un plastmasas pildvielas utilizējiet vidi saudzējošā veidā atbilstošajos atkritumu savākšanas punktos vai pārstrādes uzņēmumos.
- ▶ Ievērojiet attiecīgos valsts vai vietējos noteikumus.

Drošības norādes

Pirms iekārtas pieņemšanas ekspluatācijā, lūdzu, rūpīgi izlasiet turpmāk minētās montāžas un ekspluatācijā pieņemšanas norādes. Tādējādi izvairīsit no iekārtas bojājumiem, kas varētu rasties nepareizas rīcības rezultātā.

Neatbilstoša lietošana, kā arī neatļautas izmaiņas montāžas laikā un iekārtas konstrukcijā atceļ jebkādas tiesības uz garantijas pieprasījumiem.

Turpmāk minētie tehniskie noteikumi jāievēro līdztekus valstī spēkā esošajiem priekšrakstiem.

DIN 1988

Tehniskie noteikumi dzeramā ūdens iekārtām

DIN 4708

Centrālās ūdens uzsildīšanas iekārtas

(DIN) EN 12828

Ēku apkures sistēmas - ēku karstā ūdens apkures iekārtu plānošana

DIN 4753

Ūdens sildītāji un ūdens sildīšanas iekārtas dzeramā un patēriņa ūdens sagatavošanai

DIN EN 12977

Termiskās saules enerģijas iekārtas un to sastāvdaļas - pēc pasūtījuma ražotas iekārtas

DIN EN 12976

Termiskās saules enerģijas iekārtas un to sastāvdaļas - gatavas konstrukcijas iekārtas

DIN 18380

Apkures un patēriņa ūdens iekārtas

DIN 18381

Gāzes, ūdens un notekūdeņu instalāciju iekārtas

DIN 18382

Elektrisko kabeļu un vadu ierīces ēkās

DIN EN 12975

Termiskās saules enerģijas iekārtas un to sastāvdaļas - kolektori

VDE 0100

Elektrisko pamatlīdzekļu izbūve

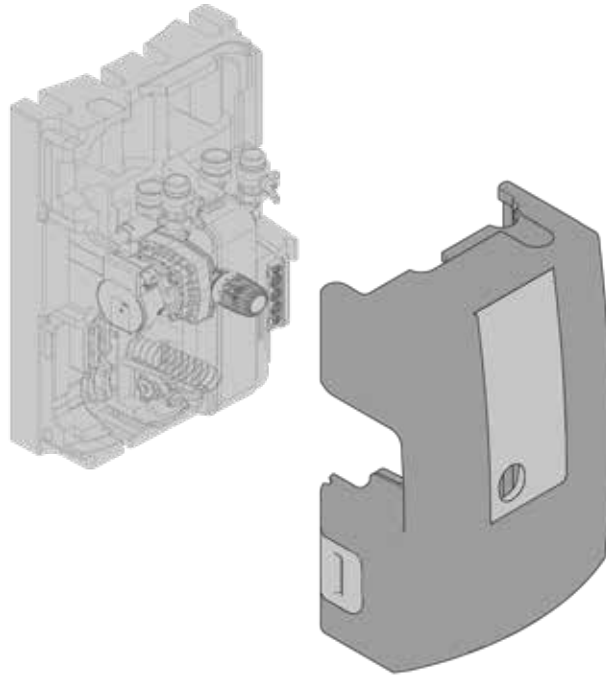
VDE 0185

Vispārīgi norādījumi par zibensnovedēju uzstādīšanu

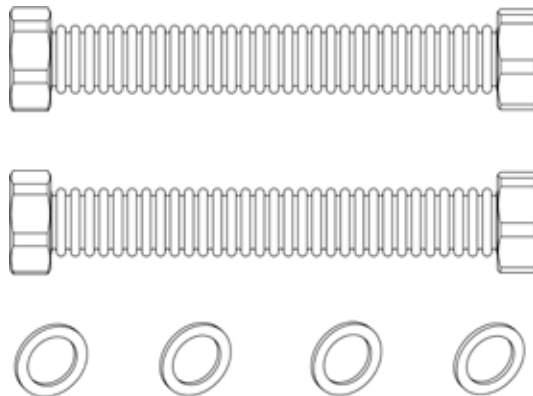
Norāde:

- Tā kā abām iekārtām (dzeramā un apkures ūdens) ir uzstādītas vadības ierīces, tad ir jānodrošina to tīrība (attieciņi uzstādot netīrumu filtru).
- Uzstādīšanu un instalāciju atļauts veikt pilnvarotam specializētam uzņēmumam.
- Uzstādīšanai ir piemērota no sala pasargāta telpa.
- Tāpat kā visām siltā ūdens cirkulācijas sistēmām, ir jānodrošina atbilstoša pārspiediena jeb izplešanās drošības ierīces.
- Jāievēro nacionālā līmenī noteiktās dzeramā ūdens higiēnas prasības!

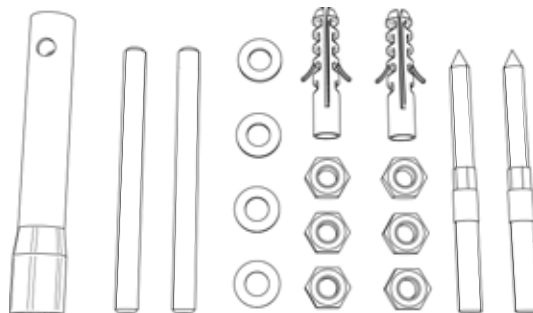
Svaiga ūdens stacija



Pieslēgumu komplekts



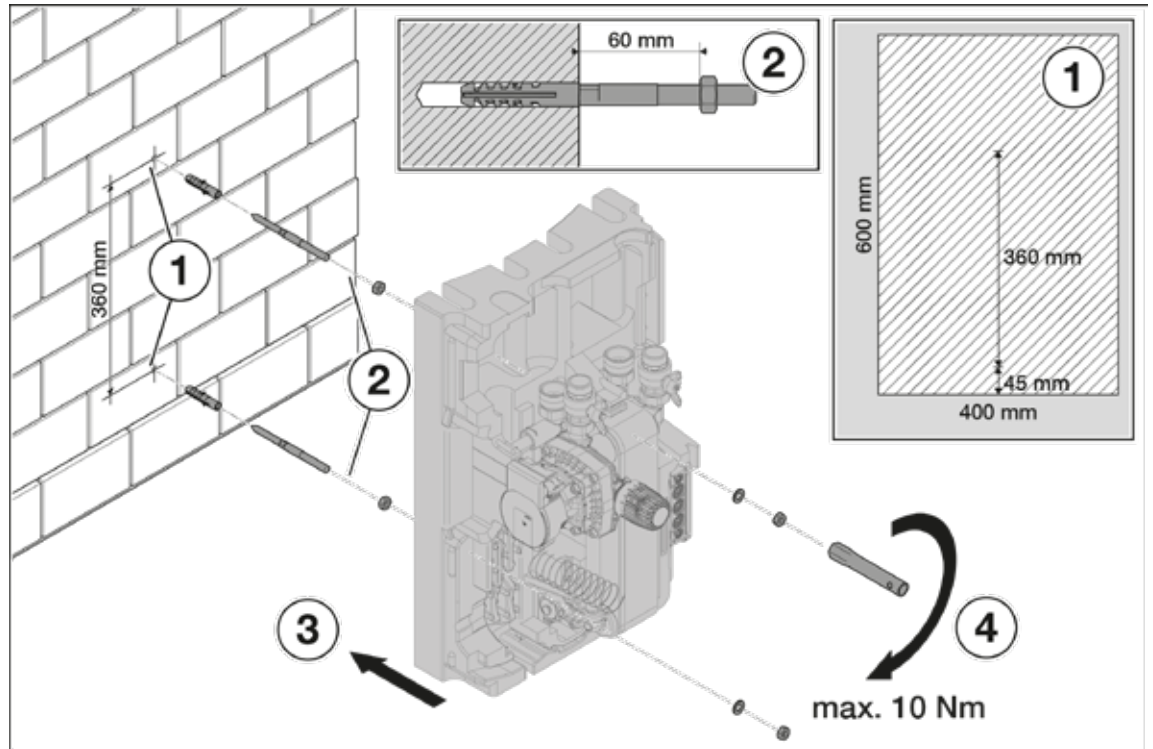
Montāžas komplekts



Montāža

Uzstādīšanu un instalāciju atļauts veikt pilnvarotam specializētam uzņēmumam. Uzstādīšanai ir piemērota no sala pasargāta telpa.

Pie sienas



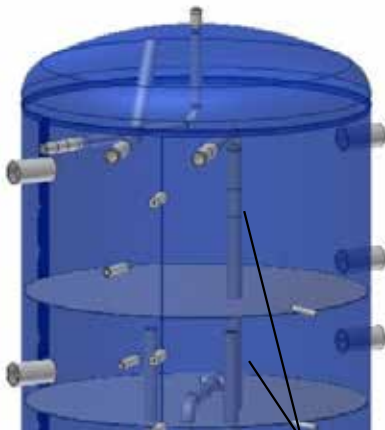
Montāža pie slāņu tipa rezervuāra

Montējot svaiga ūdens stacijau FWS-2-80 pie rezervuāra, ir jāievēro, ka līdz ar vienlaicīgu jaucēja kontūra BSP-MK montāžu, tas vispirms ir jāsamontē un jāgatavo cauruļvadi pieslēgšanai.

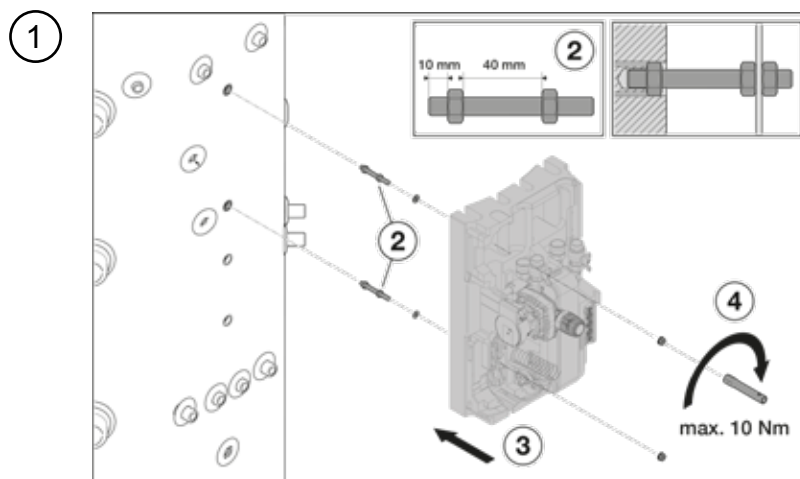
Montāža pie slāņu tipa rezervuāra jāveic ar komplektācijā iekļauto montāžas materiālu (2 bultskrūves M10x100 + 6 uzgriežņi M10 + 4 paplāksnes M10).

Pēc buferrezervuāra izolācijas montāžas, bultskrūves jāieskrūvē apmēram 10 mm dziļi pie rezervuāra esošajos vītņotajos starpņos.

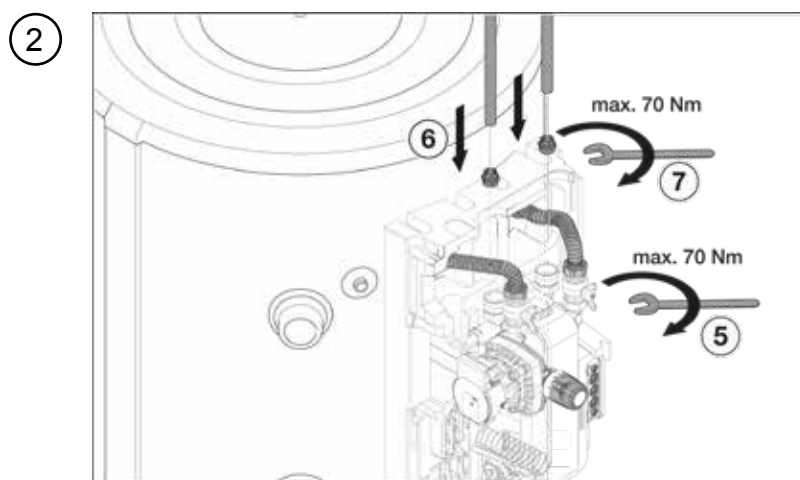
Montāžai pie slāņu tipa rezervuāra ir jāizmanto gofrētās caurules rezervuāra pieslēguma komplekts, kas ir drošs un laiku taupošs savienošanas veids.



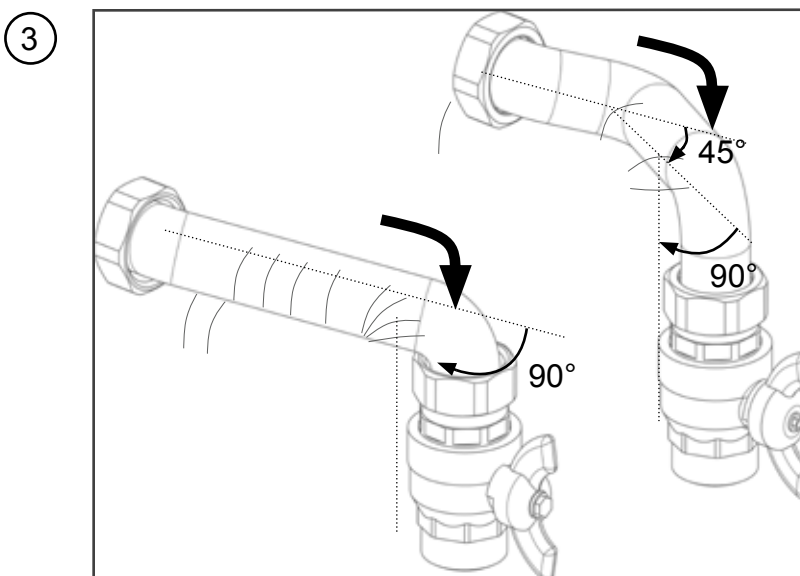
Vītņotie starpņi



Svaiga ūdens stacijas montāža



Pieslēgumu komplektu montāža



Pieslēgumu komplektu veidošana

Uzmanību! Pārāk stipra montāžas skrūvju pievilksana var sabojāt blīvējumu!

Elektriskais pieslēgums

Iekārtas elektrisko daļu iekšējais vadojums jau ir rūpnieciski sagatavots. Pieslēgšana pie elektrotīkla (230 V/AC, 50 - 60 Hz) notiek ar jau pievienoto tīkla pieslēguma līniju. Darbi pie strāvu vadošām stacijas daļām jāveic tikai saskaņā ar elektroenerģijas piegādes uzņēmuma sniegtajiem priekšrakstiem un spēkā esošajiem atbilstošajiem standartiem. FWS-2-60 montāžas skavās ir paredzēts atbilstošs zemējums.

Hidrauliskais pieslēgums

Svaigā ūdens stacijas dzeramā ūdens puse ir jānodrošina pret pārspiedienu ar drošības vārstu ≤ 10 bar. Pēc izvēles iespējams papildus uzstādīt arī dzeramā ūdens izplešanās trauku.

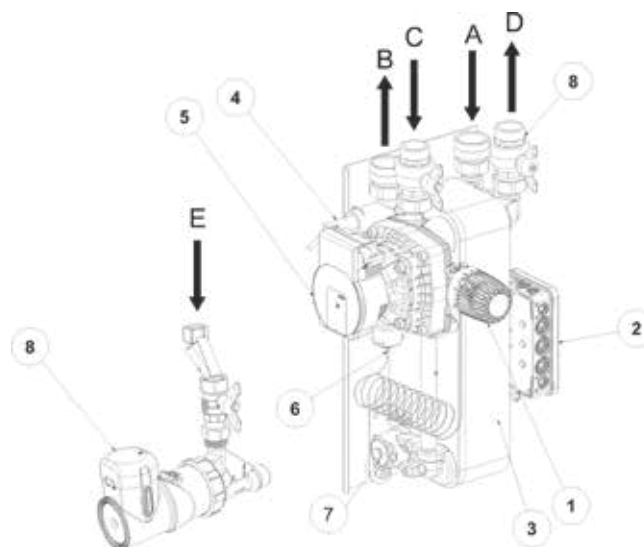
Cauruļvadu pieslēgšana jāveic saskaņā ar tālāk attēloto skici. Lietojot cinkotus cauruļvadus un stiprinājumus, uzstādīšanas laikā jāievēro elektroķīmiskas korozijas novēršanas norādes.

Hermētisko pieslēgumus pievilkt tikai pie jau noblīvētiem cauruļvadiem. Līnijas no un uz rezervuāru, piem., ja FWS-2-60 tiek montēts pie sienas, ir jānodrošina vismaz Cu28 izmērā. Līnijām jābūt pēc iespējas īsākām!

UZMANĪBU!

Jāizvairās no jau iepriekš samontētu stacijas sastāvdaļu un savienojuma daļu tālākas pievilkšanas jeb nostiprināšanas!

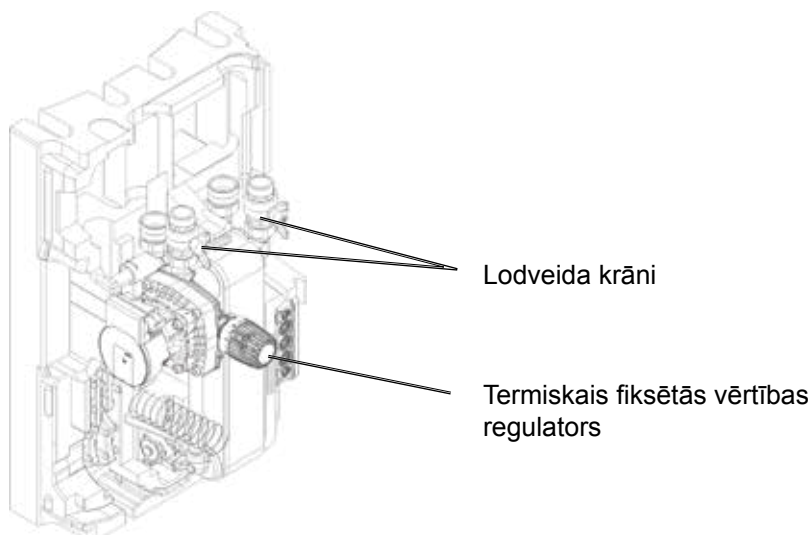
- | | |
|-------------------|--|
| Savienojumi | A = aukstais ūdens, 1" IG
B = siltais ūdens, 1" IG
C = no bufera, 1" AG
D = uz buferi, 1" AG
E = cirkulācija, 1/2" IG (pēc izvēles) |
| Galvenie elementi | 1 = termostata galviņa
2 = slēgumu kārba
3 = plāksnes siltummainis
4 = caurplūdes slēdzis
5 = HE uzpildes sūknis,
6 = spirāles sensors
7 = iespiežamais pieslēgums cirkulācijas vienībai
8 = cirkulācijas vienība |



Darba uzsākšana

Uzpildi un pieņemšanu ekspluatācijā atļauts veikts pilnvarotam specializētam uzņēmumam. Pietam ir jāpārbauda visas iekārtas darbība un hermētiskums, ieskaitot rūpnīcā montētās daļas. **Lēna lodveida vārstu atvēršana pie svaigā ūdens stacijas ievades un izvades skalošanas laikā novērš spiediena pazemināšanos.** Uzpilde un skalošana jāveic tikai tik ilgi, kamēr iespējams nodrošināt, ka sistēma ir pilnībā atgaisota! Bufera uzpildes sūkņa lietošanas laikā dzirdams plūsmas troksnis nozīmē to, ka iekārtā ir palicis gaiss.

Pieļaujamā darba spiediena pārsniegšana var radīt rezervuāra sūces un bojājumus!



Siltā ūdens temperatūra

Siltā ūdens temperatūras regulēšana notiek ar termālo fiksētās vērtības regulatoru, kas jau ir iepriekš iestatīts uz 50°C. Iestatījumu diapazons ir ražotāja ierobežots uz 3,25.

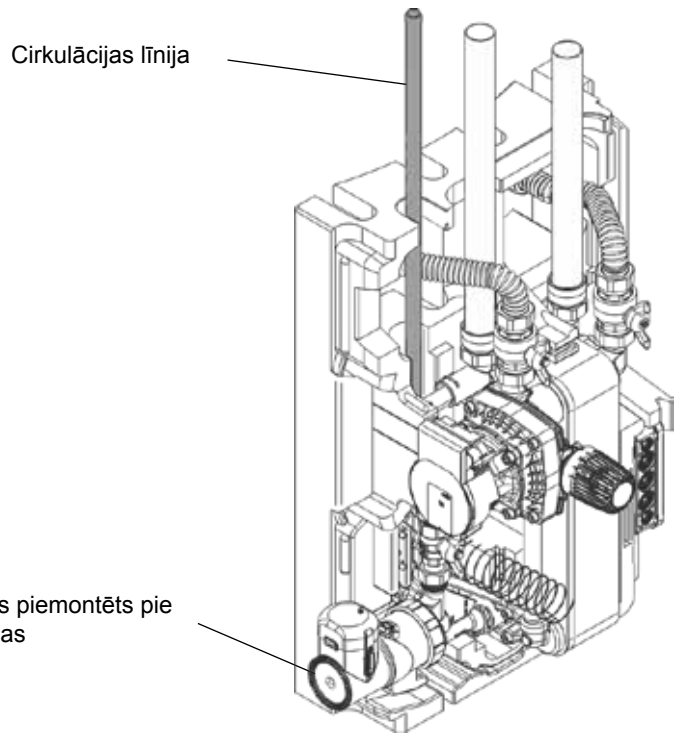
Ar sarkano un zilo temperatūras ierobežošanas tapu palīdzību iespējams norobežot jeb fiksēt šo iestatījumu diapazonu. Viens pagrieziens pulksteņa rādītāju kustības virzienā pazemina siltā ūdens temperatūru.

Ikgadējās iekārtas tehniskās apkopes veikšanu ieteicams uzticēt specializētam uzņēmumam.

Ieteikums par rezervuāra temperatūru:

Tai būtu jābūt apmēram 12 K virs vēlamās siltā ūdens temperatūras.

Svaigā ūdens stacija ar montētu cirkulācijas moduli



Cirkulācijas sūkņu komplekta ZP-3

Uzmanību:

Montējot cirkulācijas sūkņa vienību, jāizvairās no jau iepriekš samontētu moduļu sastāvdaļu un savienojuma daļu tālākas pievilkšanas jeb nostiprināšanas!

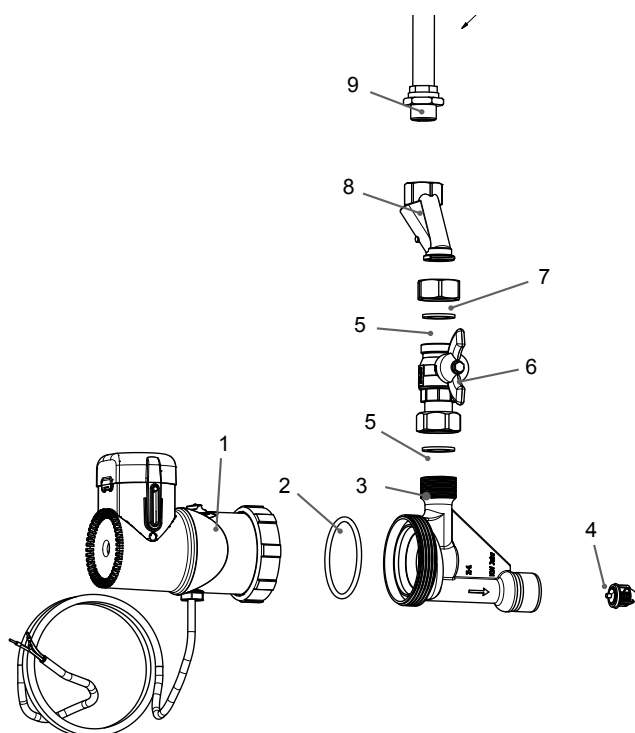
Svaigā ūdens stacija ir sagatavota optimālai cirkulācijas sūkņa paplašināšanai. Papildu cirkulācijas sūkņa komplekts sastāv no sūkņa ar moduļa savienojuma daļas (iespiežamais ieslēgums), lodveida krāna un ekscentra.

ZP-3 montāžai neredzamā vāciņa aplieva ir jāpievelk pie FWS-2-60 un vāciņš jānoņem. ZP-3 jāiebīda līdz atdurei un jānostiprina ar aplievu.

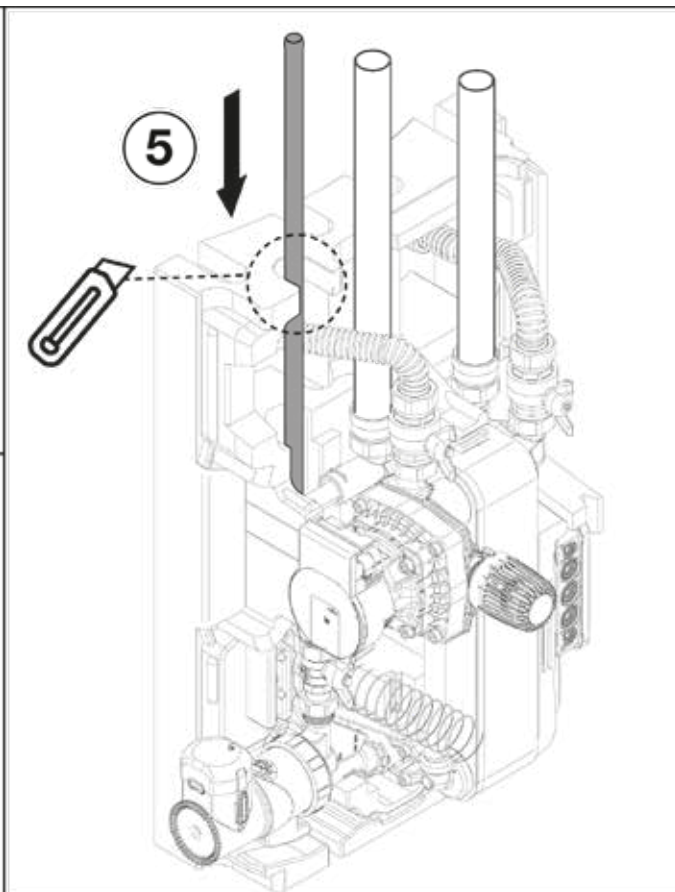
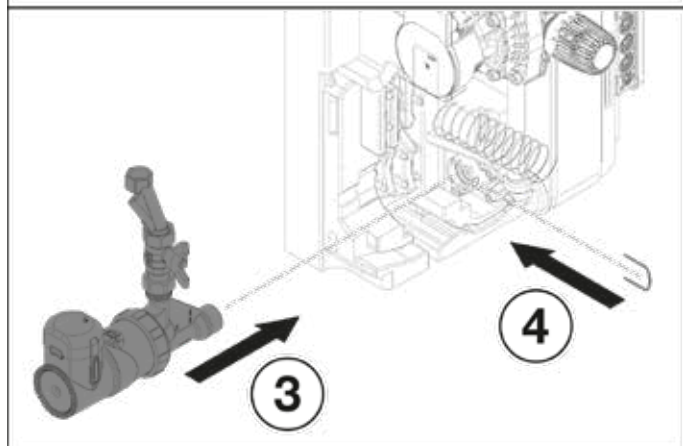
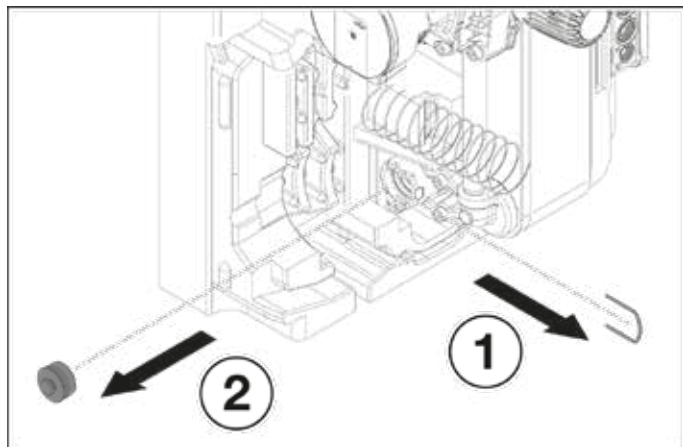
Ar izbūves vietā pieejamajiem cirkulācijas sūkņiem iespējams izveidot cirkulāciju caur aukstā ūdens pieslēgumu.

Cirkulācijas vienības uzbūve

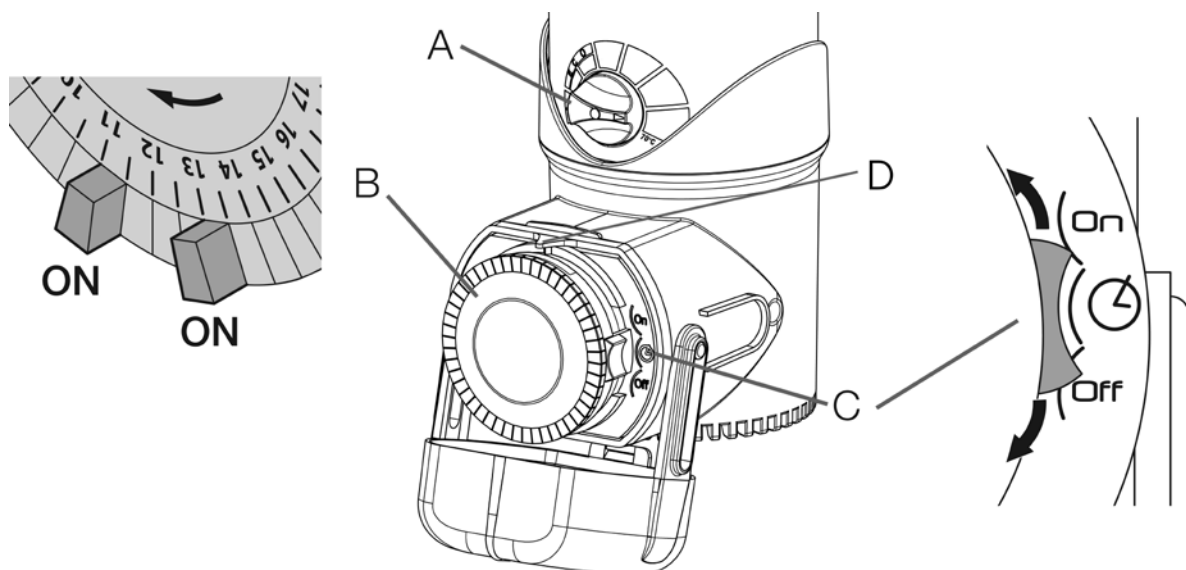
- 1 Cirkulācijas sūknis
- 2 Blīvgredzens
- 3 Spraudkontakta adapteris
- 4 Pretvārsts
- 5 Starplikas
- 6 Noslēdzošais krāns
- 7 Kupoluzgrieznis
- 8 Pagarinātājs G1/2" IG
- 9 Cirkulācijas līnija (nav piegādes komplektā)



Cirkulācijas sūkņu komplekta montāža



Turpmāk minētos darbības veidus iespējams izvēlēties ar dažādiem elektriskajiem savienojumiem:



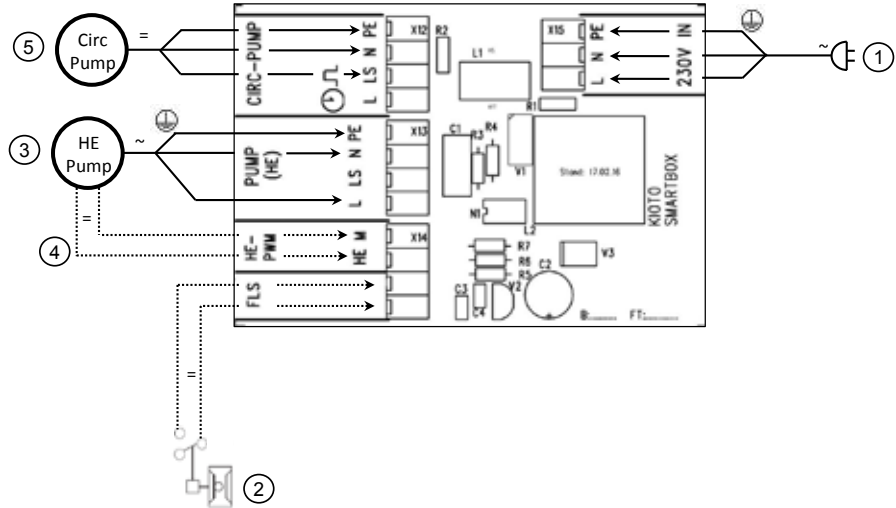
- A Temperatūras izvēles skrūve
- B Laika slēdzis ar pārslēgšanas segmentiem
- C Funkciju izvēles slēdzis
- D Nolasīt laiku

Manuāli deaktivizēt cirkulāciju
Funkciju slēdzi (C) iestatīt uz "OFF".

No laika neatkarīga cirkulācija - impulss
Cirkulācija - slēgums A

Cirkulācijas sūknis tiek ieslēgts īsi aktivizējot siltā ūdens paraugu ņemšanas punktu, un tas tiek izslēgts, kad integrētais termostats sasniedz iestatīto cirkulācijas atpakaļplūsmas temperatūru. Šajā darbības režīmā laika slēdzim nav nekādas funkcijas (ilgstošā darbībā!).

Iestatīt funkcijas izvēles slēdzi (C) uz "ON".



- 1 Strāvas padeve (230 V / 50 Hz)
- 2 Caurplūdes slēdzis (FLS)
- 3 Svaigā ūdens stacijas uzpildes sūknis (HE sūknis)
- 4 PWM signāls HE sūkņim
- 5 Cirkulācijas vienība (CIRC PUMP)



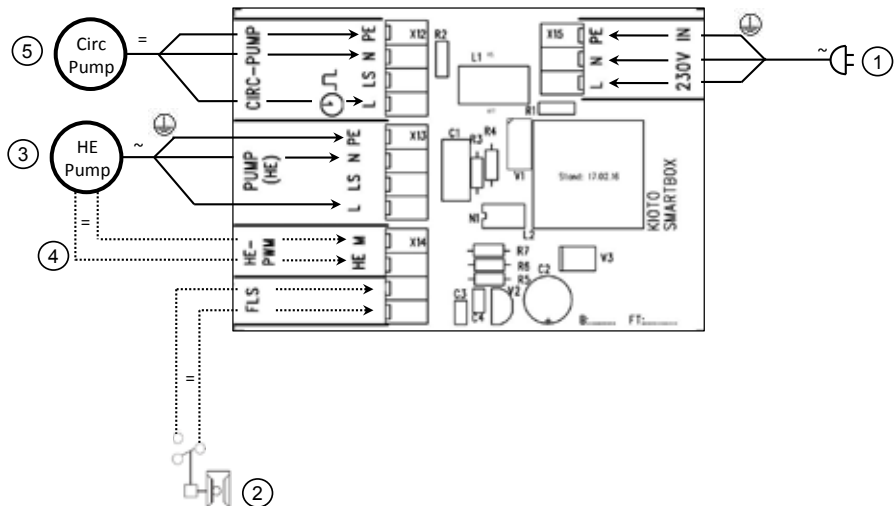
Ne augstas efektivitātes sūkņa pieslēgšanas datus skatīt attiecīgajā elektrisko pieslēgumu izvietojumā

No laika atkarīga cirkulācija
Cirkulācija - slēgums B

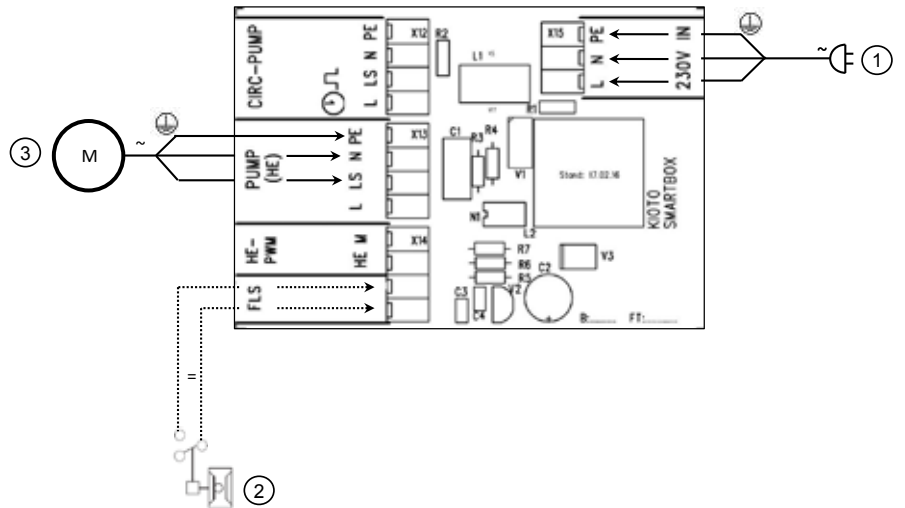
Cirkulācijas sūknis tiks ieslēgts ar individuāli iestatāmu laika slēdzi, un izslēgts, kad tiks sasniegta iestatītā cirkulācijas atpakaļplūsmas temperatūra. Termostats nodrošina ciklisku sūkņa darbību.

Ārpus iestatītajām laika zonām cirkulācija nedarbojas.

Iestatīt funkcijas slēdzi (C) uz .



Elektrisko pieslēgumu izvietojums ne augstas efektivitātes sūknim

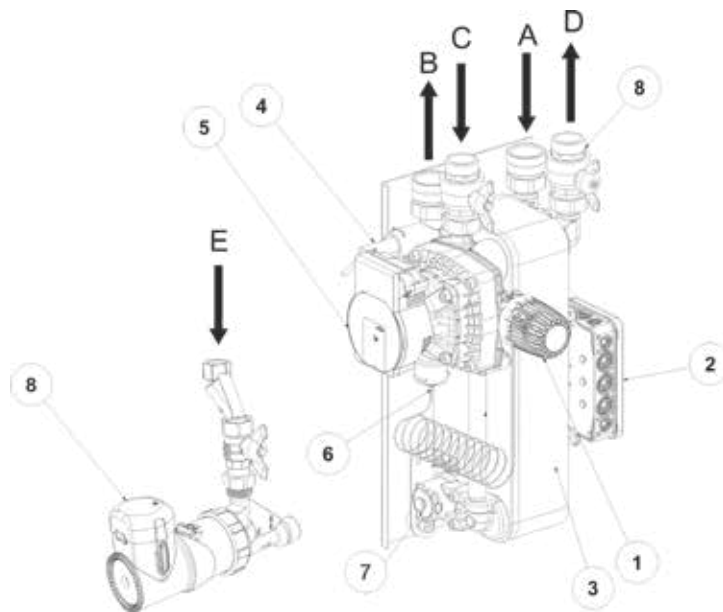


Cirkulācijas izslēgšanās temperatūras iestatīšana (salīdz. 7)

Iestatīt temperatūras izvēles skrūvi (A) uz vēlamo temperatūru.

Sasniedzot izslēgšanās temperatūru, cirkulācija tiek izslēgta.

Norāde Iestatītajai cirkulācijas vienības (A) temperatūrai jābūt vismaz par 10K zemākai nekā svaigā ūdens stacijas siltā ūdens temperatūrai, lai nepieļautu ilgstošu cirkulācijas darbību.
Jāievēro nacionālā līmenī noteiktās dzeramā ūdens higiēnas prasības!



Svars	Apt. 17 kg
Anschlüsse	A = aukstais ūdens EIN, 1" IG
	B = siltais ūdens AUS, 1" IG
	C = no bufera, 1" AG
	D = uz buferi, 1" AG
	E = cirkulācijas līnija (nav piegādes komplektā)
Galvenie elementi	1 = termostata galviņa
	2 = slēgumu kārba
	3 = plāksnes siltummainis
	4 = caurplūdes slēdzis
	5 = HE uzpildes sūknis
	6 = spirāles sensors
	7 = iespiežamais pieslēgums cirkulācijas vienībai (lesk. neredzamā vāciņa slēgumu)
	8 = cirkulācijas vienība (pēc izvēles)
Siltā ūdens jauda	1,5 - 30 l./min siltā ūdens
Min. pieļaujamā darbības temp.	2°C
Maks. pieļaujamā darbības temp.	95°C
Maks. Pieļaujamais darbības spied.	Aukstais/siltais ūdens 10 bar, apkure 3 bar
Sūkņa dati	Uzpildes sūknis:
	230V / 50Hz
	Apgriezienu skaits = 780 - 4700 U/min
	Enerģijas patēriņš: 1,8 līdz 50W
	Nominālā strāva 0,02 - 0,43A
	Cirkulācijas sūknis (pēc izvēles)
	230 V / 50 Hz
	Maks. Enerģijas patēriņš: 27,3W (+ stunda 1,5W)

Aizsardzība pret apkalķošanas

Lai aizsargātu ierīci pret apkalķošanas, pie kopējās ūdens cietības 15°dH (2,5mol/m³), karstā ūdens temperatūra ir jāuzstāda uz maksimums 50°C.

Šis līmenis ir atbilstošs zemākajai pieļaujamajai karstā ūdens temperatūrai saskaņā ar dzeramā ūdens priekšrakstiem, lai praktiski izslēgtu Legionellas baktēriju savairošanās risku, izmantojot siltā ūdens iekārtu ikdienā. Ja kopējā ūdens cietība pārsniedz 20°dH, dzeramā ūdens sildīšanas nolūkiem ir nepieciešams uzstādīt ūdens pirmapstrādes iekārtu pie aukstā ūdens ievades, lai pagarinātu iekārtas apkopes intervālus. Arī tad, ja ūdens cietība ir zemāka par 20°dH, iespējams ir paaugstināts apkalķošanās risks noteiktās vietās, tāpēc var būt nepieciešams veikt ūdens atkalķošanas pasākumus. Šo nosacījumu neievērošana var radīt priekšlaicīgu iekārtas apkalķošanas un pazeminātu siltā ūdens sniegto komfortu. Katras uzstādīšanas vietas attiecīgo apstākļu pārbaudi jāuztic zinošam speciālistam.

Ķīmiskā atkalķošana

1. Svaigā ūdens stacija tiks tīrīta samaisot ar pārsūknēšanu:
Ar šāda veida atkalķošanas metodi ar šļūtenēm tiks izveidota cirkulācija starp attīrāmo svaigā ūdens staciju un sūkni, kurā atrodas atkalķošanas materiāls. Pēc tam cirkulācijas procesā caur moduli tiks izsūknēts mazgāšanas līdzeklis.
2. Izmantot tikai ražotāja atļautus atkalķošanas līdzekļus. (Pulveris uz amidosulfonskābes bāzes, karstais atkalķotājs). Citas ķīmikālijas var bojāt staciju.
3. Pulverveida tīrīšanas līdzeklis ir jāsamaisa proporcijā 5-15% ar tīru ūdeni.
4. Svaiga ūdens stacija ir jāatvieno no strāvas padeves, lai skalošanas laikā sūknis nevarētu iedarboties.
5. Dzeramā ūdens pusē svaigā ūdens stacija ir pilnībā jāatvieno no cauruļvadiem ar kupoluzgriežņiem (arī cirkulācija).
6. Mazgāšanas līdzekļa padeve jāpievieno pie aukstā ūdens pieslēguma un noteka jāpievieno pie siltā ūdens pieslēguma. Šo virzienu NEDRĪKST mainīt, jo citādi var tikt bojāts caurplūdes slēdzis.
7. Skalošanas procesam jāilgst vismaz 6-8 stundas.
8. Šī procesa laikā ir normāli, ja svaigā ūdens stacija uzsilst, to izraisa ķīmiska reakcija svaigā ūdens stacijā un cirkulācijas sūknis.
9. "Svaiga" mazgāšanas līdzekļa pH vērtība ir 1,2. Mazgāšanas procesa laikā līdzekļa pH vērtība paaugstināsies. Ja pH vērtība paaugstinās virs 2,5-3, tad ir jāpievieno papildu mazgāšanas līdzeklis, lai tā vērtība atkal atgrieztos sākotnējā līmenī.
10. Pēc mazgāšanas pabeigšanas svaigā ūdens stacija ir pamatīgi jāizskalo ar ūdeni. Ar ilgstošu skalošanu ar lielu ūdens daudzumu ir jānodrošina, ka stacijā vairs nav palicis mazgāšanas līdzeklis.
11. Svaigā ūdens stacija pienācīgi jāpieslēdz atpakaļ.
12. Mazgāšanas līdzeklis pēc lietošanas ir jāneitralizē (pH vērtība = 7), pēc tam to atļauts izmantot atvērtā kanalizācijā.
13. Jāievēro pievienotajā drošības datu lapā sniegtās norādes.

Atbilstības deklarācija (saskaņā ar ISO/ IEC 17050-1)

Nr.: 3064927
Ražotājs: Wolf GmbH
Adrese: Industriestr. 1
D-84048 Mainburga
Produkts: **Svaiga ūdens stacija FWS-2-60**

Iepriekš aprakstītais produkts ir ražots saskaņā ar turpmāk minēto dokumentu prasībām:

DIN EN 60335-2-51:2012-08
DIN EN 60445:2011-10
DIN EN 55014-1:2012-05
DIN EN 55014-2:2014-11
DIN EN 61000-3-3:2014-03

Saskaņā ar turpmāk minēto direktīvu nosacījumiem

2014/30/EK (Elektromagnētiskās Savietojamības Direktīva)
2014/35/ES (Zemsprieguma elektroiekārtu Direktīva)
2011/65/ES (RoHS-Direktīva)

produkts tiks apzīmēts šādi:



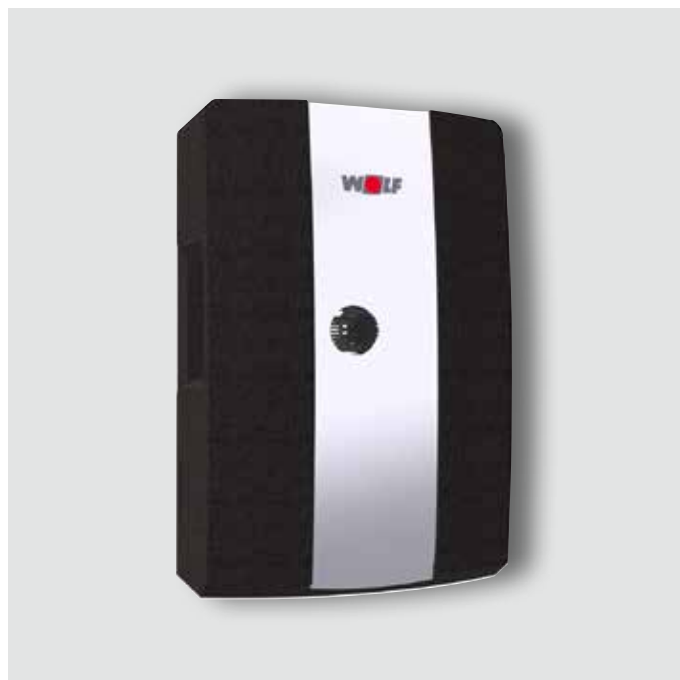
Mainburga, 10.12.2018.

A handwritten signature in black ink, appearing to be 'G. Jacobs', written over a horizontal line.

Gerdewan Jacobs
Vadošais tehniķis

A handwritten signature in black ink, appearing to be 'J. Friedrichs', written over a horizontal line.

Jörn Friedrichs
Atbilstības vadītājs



LT

Naudojimo instrukcija specialistam

ŠVIEŽIO VANDENS MODULIS FWS-2-60

CIRKULIACINIO SIURBLIO KOMPLEKTAS ZP-3

Lietuvos | Galimi pakeitimai!

81

Turinys	82
Perdirbimas ir utilizavimas	82
Saugumo nurodymai	83
Komplektacija	84
Šviežio vandens modulio montavimo instrukcija	85
Montage Reihenfolge:	86
Hidraulinė jungtis / elektros jungtis	87
Eksploatacijos pradžia	88
Cirkuliacinio siurblio komplekto ZP-3 montavimas	89
Techniniai duomenys	94
Apsauga nuo kalkėjimo / Cheminis nukalkinimas	95
Atitikties deklaracija (pagal ISO/IEC 17050-1)	96

Perdirbimas ir utilizavimas



Jokiu būdu neišmeskite kartu su buitinėmis atliekomis!

- ▶ Pagal atliekų utilizavimo įstatymą šie komponentai, kad neužterštų aplinkos, privalo būti pristatyti į atitinkamas surinkimo vietas perdirbti ir utilizuoti:
 - senas įrenginys;
 - nusidėvėję dalys;
 - sugedusios konstrukcinės dalys;
 - elektros ir elektronikos laužynas;
 - aplinką teršiantys skysčiai ir alyvos.Tausojant aplinką reiškia rūšiuojant pagal medžiagų grupes, kad būtų pasiektas didžiausias pagrindinių medžiagų perdirbamumas mažiausiai pakenkiant aplinkai.
- ▶ Pakuotes iš kartono, perdirbamo plastiko ir užpildančią medžiagą iš plastiko, tausodami aplinką, utilizuokite atitinkamose perdirbimo sistemose arba vertingų žaliavų įstaigose.
- ▶ Laikykitės galiojančių šalies ir vietinių potvarkių.

Saugumo nurodymai

Prieš pradėdami eksploatuoti prietaisą kruopščiai perskaitykite šiuos montavimo ir eksploatavimo nurodymus. Taip išvengsite savo įrenginio pažeidimų dėl netinkamų veiksmų.

Dėl naudojimo ne pagal paskirtį, neleistinų pakeitimų montuojant ir konstrukcinių pakeitimų netenkama teisės į garantiją.

Būtina laikytis šių technikos taisyklių bei šalyje galiojančių direktyvų.

DIN 1988

Techniniai geriamojo vandentiekio įrengimo reikalavimai

DIN 4708

Centrinio vandens šildymo įrenginiai

DIN EN 12828

Pastatų šildymo sistemos. Vandeninių šildymo sistemų projektavimas

DIN 4753

Geriamojo ir pramoninio vandens šildytuvai ir šildymo sistemos

DIN EN 12977

Saulės šiluminės energijos sistemos ir komponentai. Užsakomosios sistemos

DIN EN 12976

Saulės šiluminės energijos sistemos ir komponentai. Gamyklinės sistemos

DIN 18380

Šildymo ir buitinio vandens pašildymo įrenginiai

DIN 18381

Dujų, vandens bei kanalizacijos sistemų įrengimas

DIN 18382

Elektros kabelių ir laidų sistemos pastatuose

DIN EN 12975

Saulės šiluminės energijos sistemos ir komponentai. Saulės kolektoriai

VDE 0100

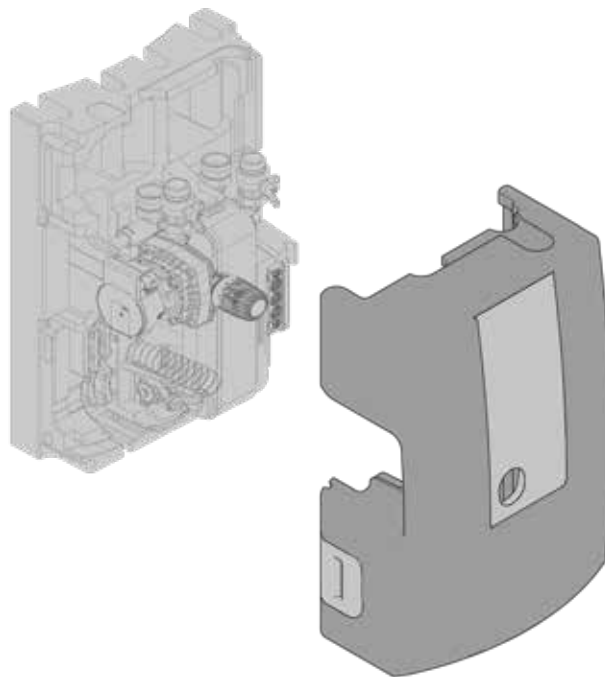
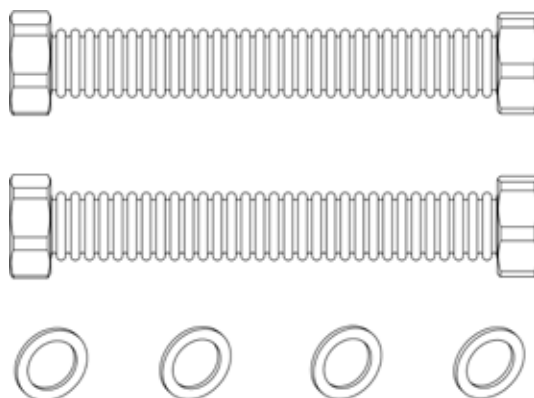
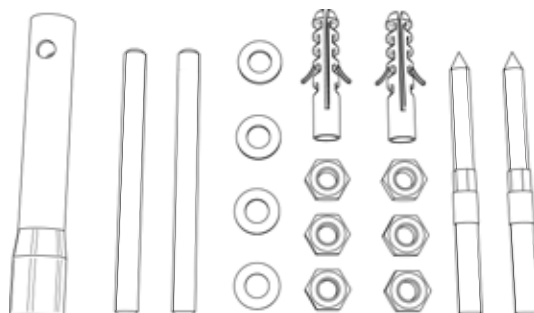
Elektros sistemų įrengimas

VDE 0185

Bendroji informacija apsaugos nuo žaibo įrengimui

Nurodymai:

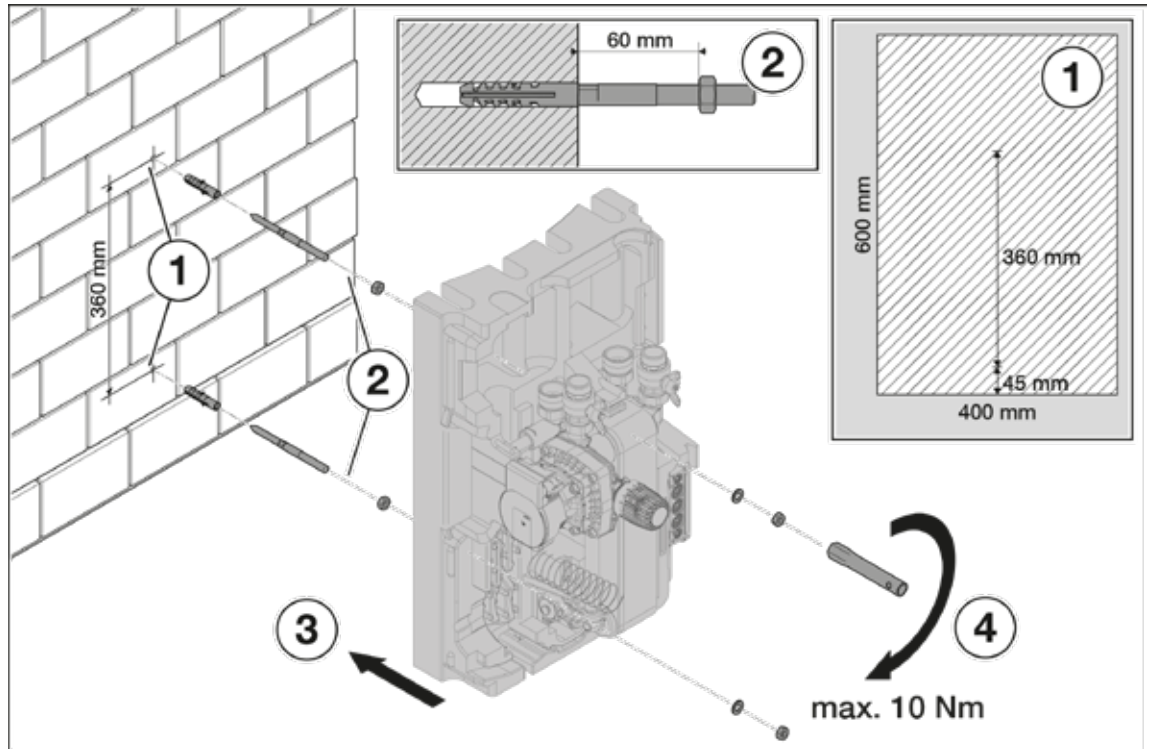
- Dėl reguliavimo įrenginių būtina atkreipti dėmesį, kad visame įrenginyje (geriamasis ir šildymo sistemos vanduo) nebūtų nešvarumų (jeigu būtina, sumontuoti purvo filtrą).
- Pastatyti ir montuoti gali leidimą turinti specializuota firma.
- Pastatymui būtina nuo šalčio apsaugota vieta.
- Kaip ir visose karšto vandens cirkuliacijos sistemose būtina numatyti teisingą viršslėgio arba išsiplėtimo apsauginį įrenginį.
- Laikytis geriamojo vandens higienai keliamų reikalavimų!

Šviežio vandens modulis**Prijungimo komplektas****Montavimo komplektas**

Montavimas

Pastatyti ir montuoti gali leidimą turinti specializuota firma. Pastatymui būtina nuo šalčio apsaugota vieta.

Montavimas ant sienos



Daugiasluoksnio vandens šildytuvo montavimas



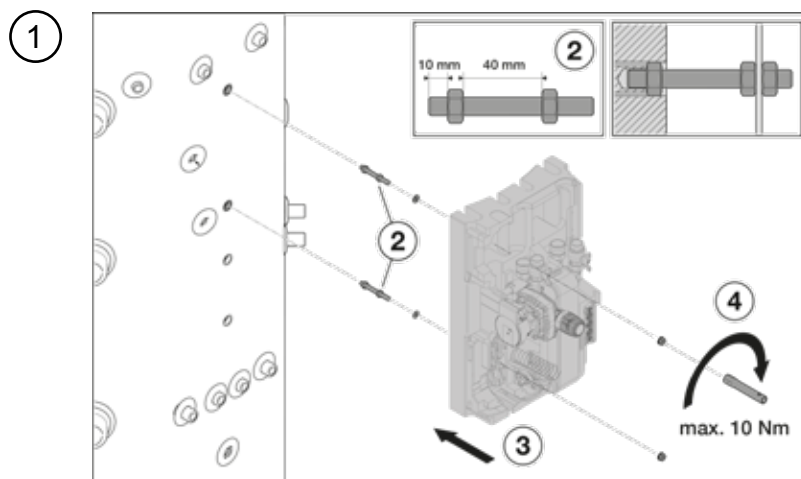
Srieginės įvorės

Prie šildytuvo montuojant šviežio vandens stotelę FWS-2-60 būtina atkreipti dėmesį, kad tuo pačiu montuojant maišiklio grandines BSK-MK, būtina visų pirma sumontuoti juos ir prijungti vamzdžius.

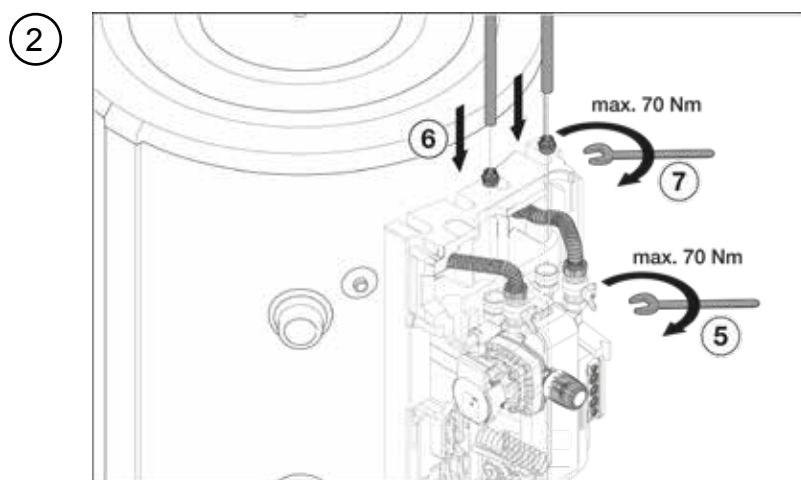
Daugiasluoksnio vandens šildytuvo montavimas atliekamas naudojant pridėtas montavimo medžiagas (2 srieginius kaiščius M10x100 + 6 veržles M10 + 4 poveržles M10).

Po buferinio kaupiklio izoliacijos montavimo srieginiai kaiščiai apie 10 mm įsukami į kaupiklyje esančias sriegines įvoves.

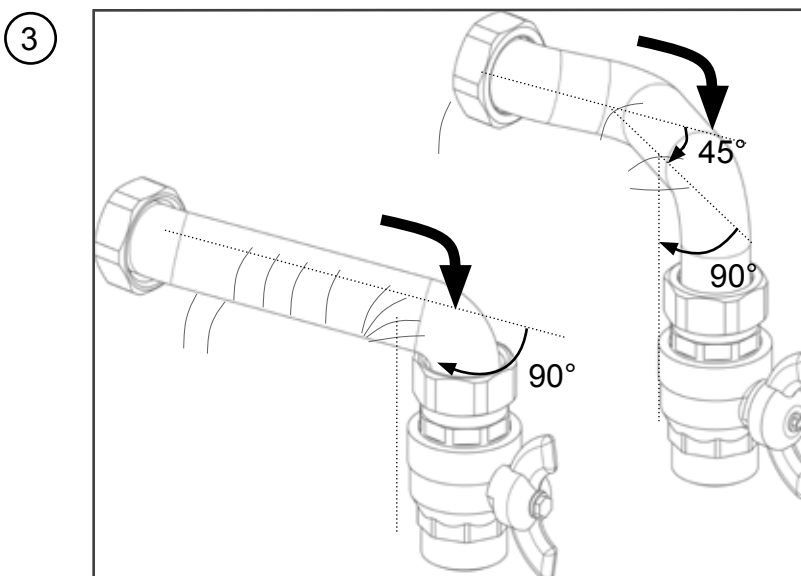
Daugiasluoksnio vandens šildytuvo montavimui reikalingas gofruoto vamzdžio ir kaupiklio jungties komplektas, su kuriuo galimas saugus ir greitas sujungimas.



Šviežio vandens stotelės montavimas



Jungties komplekto montavimas



Jungties komplekto formavimas

Dėmesio Per didelį montavimo varžtų prisukimą pažeidžia izoliaciją!

Elektros jungtis

Vidinis elektrinių įrenginio dalių sujungimas jau atliktas. Prie elektros tinklo (230 V/AC, 50–60 Hz) jungiama naudojant jau prijungtą tinklo jungtį. Dirbti su dalimis, kuriomis teka elektros įtampa, galima tik laikantis atitinkamų energijos tiekimo įmonių nuostatų ir galiojančių, suderintų normų. Numatytas tinkamas įžeminimas prie FWS-2-60 montažinio antdėklo.

Hidraulinė jungtis

Šviežio vandens modulio geriamojo vandens pusę būtina apsaugoti apsauginiu vožtuvu ≤ 10 bar. Papildomai galima naudoti geriamojo vandens išsiplėtimo indą.

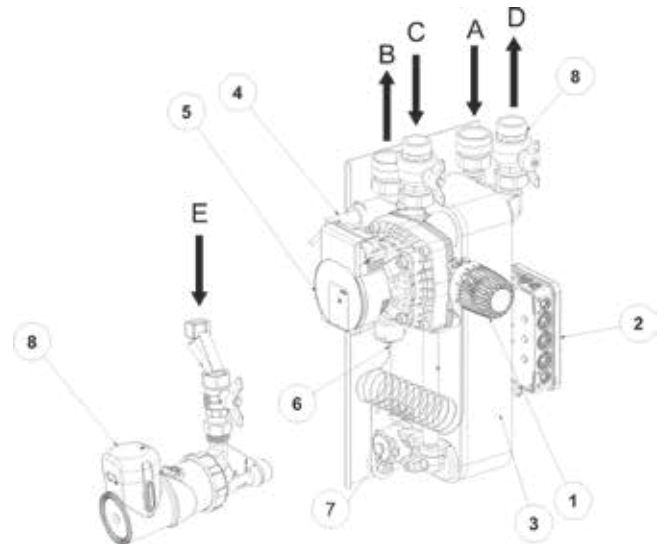
Vamzdžių linija jungiama pagal pateikiamą eskizą. Jeigu naudojamos cinkuotos vamzdžių linijos ir atsarginės dalys, siekiant išvengti korozijos, būtina laikytis montavimo veiksmų sekos.

Sandarinimo jungtis gali priveržti tik po vamzdžių linijos sandarinimo. Linijos iš ir į šildytuvą, pavyzdžiui, ant sienos montuojant FWS-2-60, turi mažiausiai Cu28. Linijų atkarpos turi būti kuo trumpesnės!

DĖMESIO!

Būtina vengti sukimo momentų arba jėgos poveikio jau sumontuotoms modulio sudedamosios dalims ir jungtims!

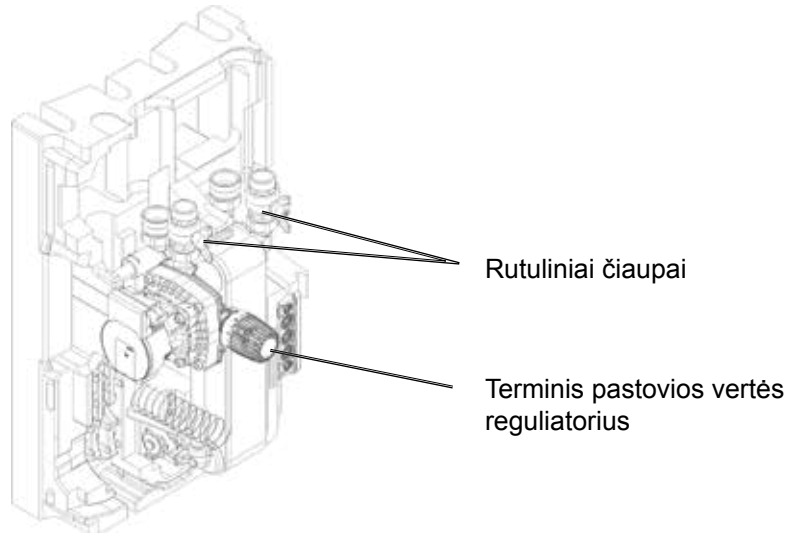
- | | |
|--------------------------|---|
| Jungtys | A = šaltas vanduo, 1" IG |
| | B = karštas vanduo, 1" IG |
| | C = iš buferio, 1" AG |
| | D = į buferį, 1" AG |
| | E = cirkuliacija, ½" IG (pasirinktinai) |
| Pagrindiniai komponentai | 1 = Termostato galvutė |
| | 2 = „Strombox“ dėžutė |
| | 3 = Plokštelinis šilumokaitis |
| | 4 = Srauto jungiklis |
| | 5 = HE pildymo siurblys |
| | 6 = Spiralinis jutiklis |
| | 7 = Dangtelis („Push-In“) cirkuliaciniam blokui |
| | 8 = Cirkuliacinis blokas |



Eksploatacijos pradžia

Pripildyti ir pradėti eksploatuoti gali leidimą turinti specializuota firma. Būtina patikrinti viso įrenginio bei gamintojo gamykloje sumontuotų dalių veikimą ir sandarumą. **Lėtai sukdami rutulinius čiaupus šviežio vandens modulio įvestyje ir išvestyje išvengsite slėgio smūgių skalavimo metu.** Būtina tol pildyti ir skalauti, kol bus užtikrinta, kad sistema yra visiškai nuorinta! Girdimi tėkmės garsai buferinio pildymo siurblio eksploatavimo metu reiškia, kad įrenginyje yra likęs tik oras.

Viršijus leistiną eksploatavimo slėgį, galimas nuotėkis ir šildytuvo sugadinimas!



Karšto vandens temperatūra

Karšto vandens temperatūra reguliuojama naudojant jau 50 °C temperatūrai nustatytą terminį nuolatinės vertės reguliatorių. Nustatymų sritis iš anksto apribota iki 3,25.

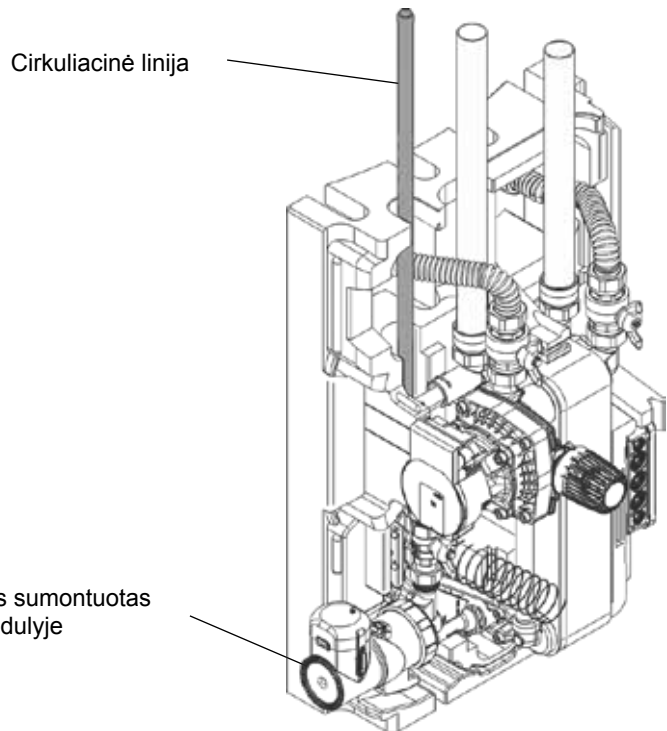
Naudojant raudoną ir mėlyną temperatūros ribojimo jungiklius („Memory-Clips“) galite apriboti šią nustatymų sritį arba ją fiksuoti. Sukant pagal laikrodžio rodyklę karšto vandens temperatūra mažinama.

Rekomenduojama kasmetinė įrenginio techninė priežiūra, kurią atliktų specializuota firma.

Rekomendacija dėl šildytuvo temperatūros:

Ji turėtų būti mažiausiai apie 512 K virš norimos karšto vandens temperatūros.

Šviežio vandens modulis su sumontuoti cirkuliaciniu moduli



Cirkuliacinio siurblio komplekto ZP-3

Dėmesio:

Montuojant cirkuliacinio siurblio bloką, būtina vengti sukimo momentų arba jėgos poveikio jau sumontuotoms moduli sudedamosios dalims ir jungtims!

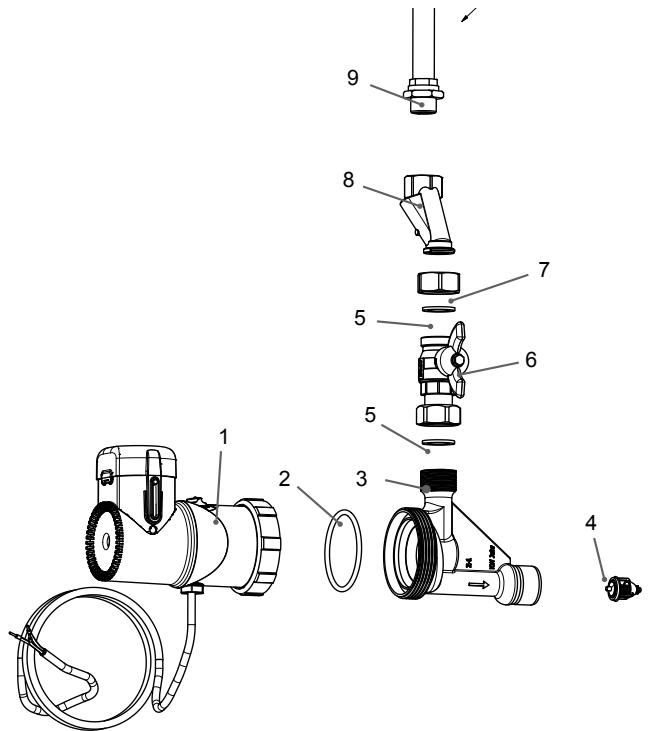
Šviežio vandens modulis yra paruoštas cirkuliacinio siurblio derinimui. Kaip priedą pateikiamą cirkuliacinio siurblio komplektą sudaro siurblys su moduli montavimo dalimi („Push-In“ konstrukcija), rutulinis čiaupas ir ekscentrikas.

Norint montuoti ZP-3, būtina ištraukti FWS-2-60 dangtelio kaištį ir nuimti dangtelį. ZP-3 įkiškite iki fiksacijos ir užfiksuokite kaiščiu.

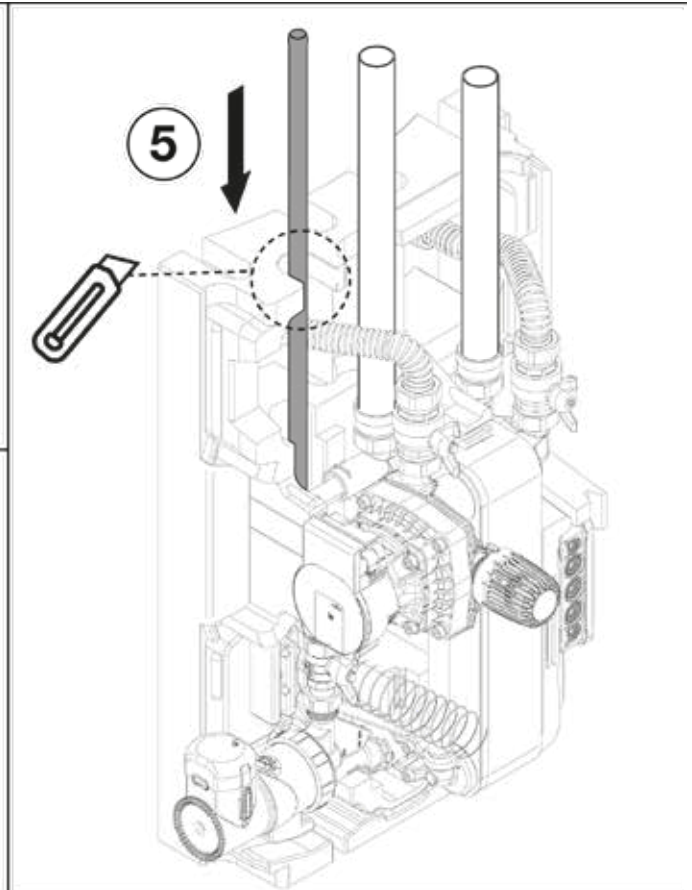
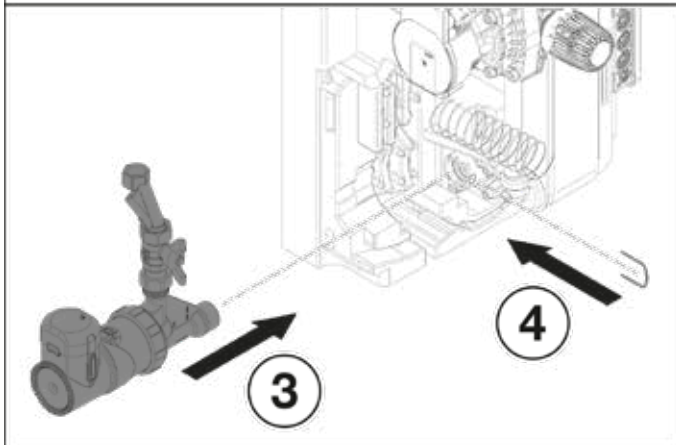
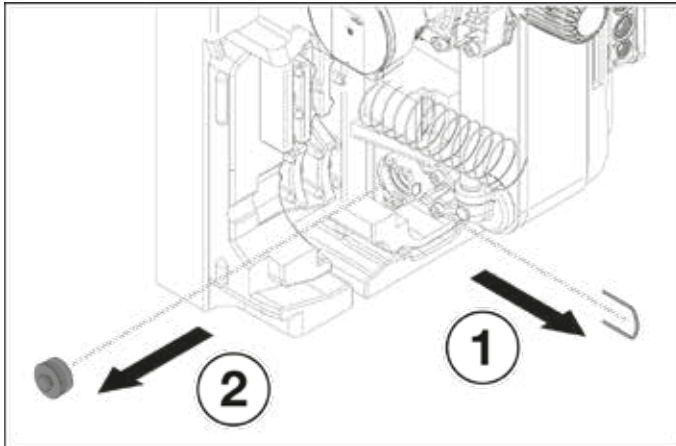
Jeigu cirkuliaciniai siurbliai sumontuoti iš anksto, cirkuliaciją galima sukurti naudojant šalto vandens jungtį.

Cirkuliacinio bloko struktūra

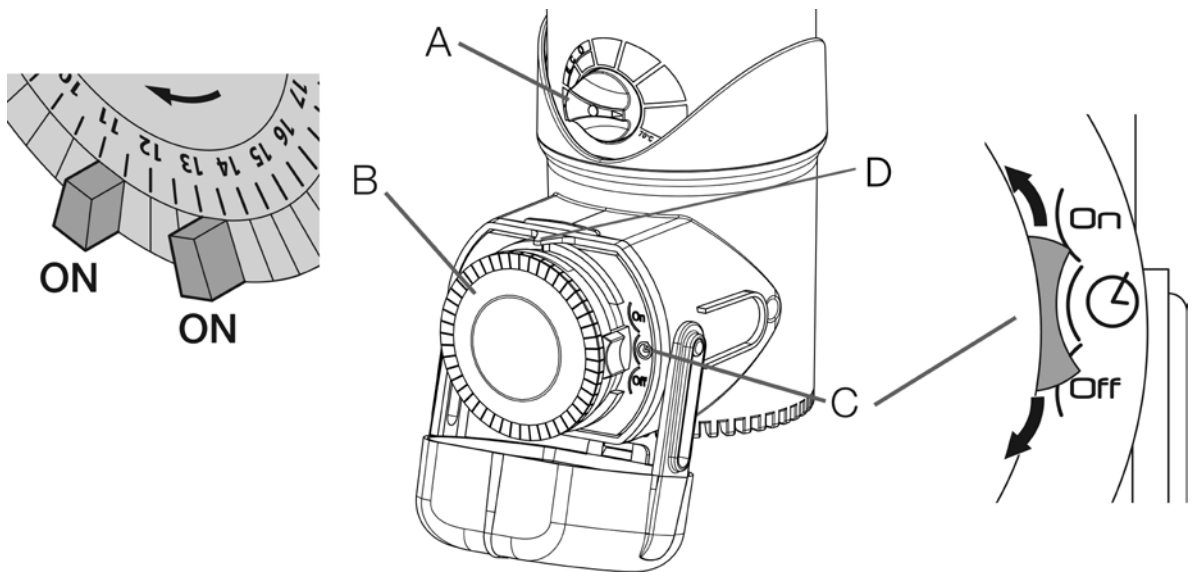
- 1 Cirkuliacinis siurblys
- 2 Tarpiklis
- 3 „Plug-In“ adapteris
- 4 Atbulinis vožtuvas
- 5 Plokščias tarpiklis
- 6 Skiriamasis čiaupas
- 7 Užsukama veržlė
- 8 Ekscentrikas G1/2" IG
- 9 Cirkuliacinė linija
(nėra komplektacijoje)



Cirkuliacinio siurblio komplekto montavimas



Šiuos režimus galima pasirinkti naudojant įvairias siurblio el. jungtis:



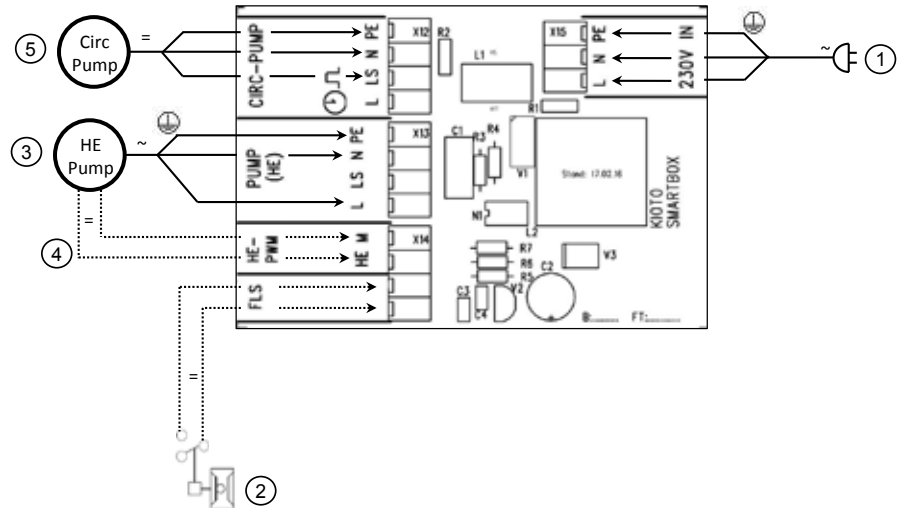
- A Temperatūros parinkimo jungiklis
- B Laikmatis su jungimo segmentais
- C Funkcijų parinkimo jungiklis
- D Nuskaityti laiką

Cirkuliaciją išjungti rankiniu būdu
Funkcijų jungiklį (C) nustatyti ties „IŠJ.“.

Nuo laiko nepriklausanti cirkuliacija – Impulsas
Cirkuliacija – A jungimas

Cirkuliacinis siurblys įjungiamas trumpai paspaudus karšto vandens tiekimo vietą, o, pasiekus nustatytą cirkuliacinės grįžtamosios eigos temperatūrą, ją išjungia integruotas termostatas. Šiame režime laikmatis neveikia (nuolatinis režimas!).

Funkcijų parinkimo jungiklį (C) nustatykite ties „ON“.



- 1 Maitinimas (230 V / 50 Hz)
- 2 Srauto jungiklis (FLS)
- 3 Šviežio vandens sekcijos pildymo siurblys (HE siurblys)
- 4 HE siurblio PWM signalas
- 5 Cirkuliacinis blokas (CIRC PUMP)



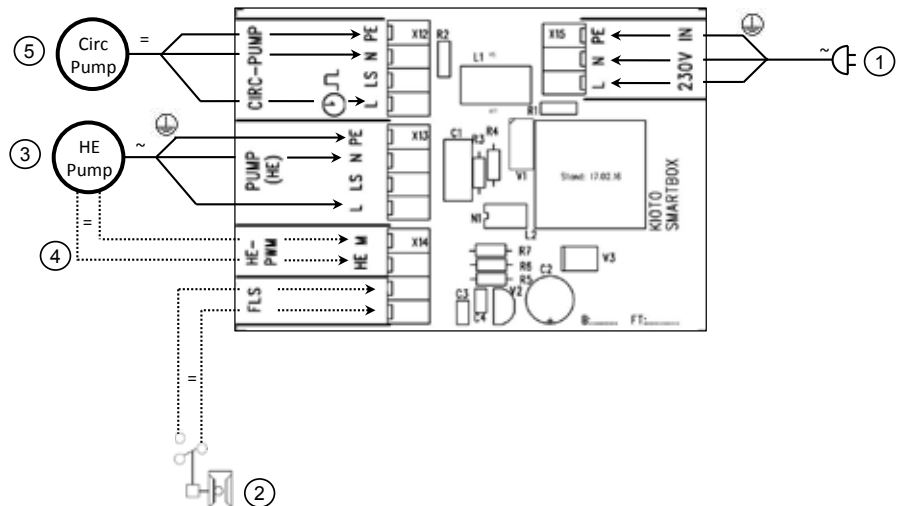
Negalingo siurblio prijungimas, žr. atitinkamą el. jungties išdėstymą

Nuo laiko priklausanti cirkuliacija
Cirkuliacija – B jungimas

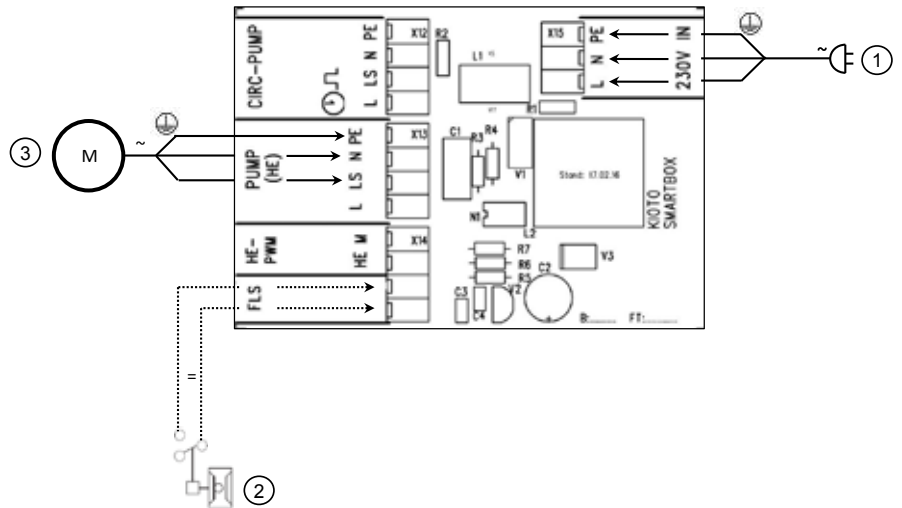
Cirkuliacinis siurblys įjungiamas naudojant individualiai nustatomą laikmatį ir sustabdomas, pasiekus nustatytą cirkuliacijos grįžtamosios eigos temperatūrą. Termostatas atsakingas už taktinį siurblio veikimą.

Už iš anksto nustatytų laiko zonų ribų nėra cirkuliacinio režimo.

Funkcijų parinkimo jungiklį (C) nustatykite ties .



El. jungčių išdėstymas negalingam siurbliui

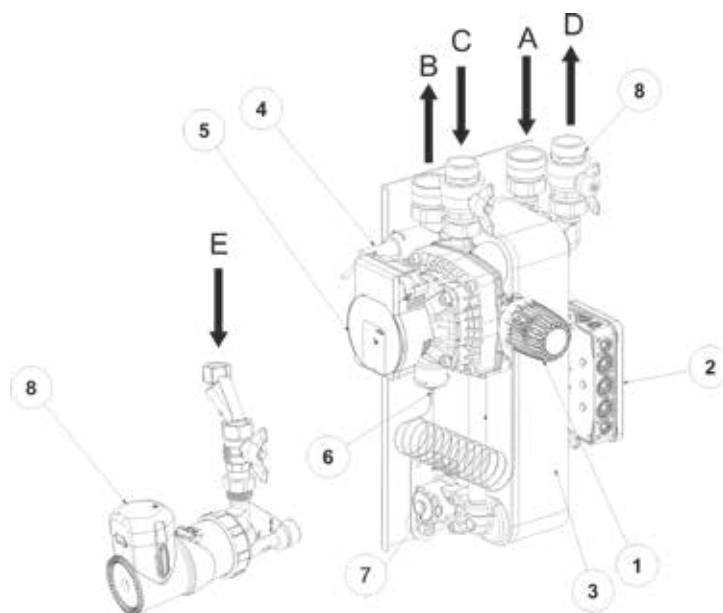


Cirkuliacinės išjungimo temperatūros nustatymas (plg. 7)

Temperatūros parinkimo jungiklį (A) nustatykite ties pageidaujama temperatūra.

Pasiekus išjungimo temperatūrą, cirkuliaciją išjungiamo.

Nurodymas Nustatyta cirkuliacinio bloko (A) temperatūra turi būti mažiausiai 10 K žemiau šviežio vandens modulio karšto vandens temperatūros, kad būtų išvengta nuolatinio cirkuliacijos režimo. Laikytis geriamojo vandens higienai keliamų reikalavimų!



Svoris	Apie 17 kg
Jungtys	A = šaltas vanduo ĮJ., 1" IG
	B = karštas vanduo IšJ., 1" IG
	C = iš buferio, 1" AG
	D = į buferį, 1" AG
	E = cirkuliacinė linija (nėra komplektacijoje)
Pagrindiniai komponentai	1 = Termostato galvutė
	2 = „Strombox“ dėžutė
	3 = Plokštelinis šilumokaitis
	4 = Srauto jungiklis
	5 = HE pildymo siurblys
	6 = Spiralinis jutiklis
	7 = „Push-In“ jungtis cirkuliaciniam blokui (įsk. dangtelį)
	8 = Cirkuliacinis blokas (pasirinktinai)
Karšto vandens linija	1,5 - 30 ltr./min karštas vanduo
Maž. leistina eksploatavimo temperatūra	2°C
Didž. leistina eksploatavimo temperatūra	95°C
Didž. leistinas eksploatavimo slėgis	Šaltas / karštas vanduo, 10 bar, šildymas 3 bar
Siurblio duomenys	Pildymo siurblys:
	230 V / 50 Hz
	Sūkių skaičius = 780 – 4700 sūk. / min.
	Galios poreikis: 1,8 – 50 W
	Nominaliojo srovė = 0,02 – 0,43A
	Cirkuliacinis siurblys (pasirinktinai):
	230 V / 50 Hz
	Didž. galios poreikis: 27,3W (+ val. 1,5W)

Apsauga nuo kalkėjimo

Norėdami apsaugoti sistemą nuo užkalkėjimo, kai bendras vandens kietumas didesnis kaip 15 °dH (2,5mol/m³), nustatykite ne didesnę nei 50 °C karšto vandens temperatūrą.

Pagal geriamojo vandens reglamentą, tai mažiausia leistina karšto vandens temperatūra, nes kasdien naudojant karšto vandens įrenginį, praktiškai išvengiama legionelių dauginimosi rizikos. Kai bendras vandens kietumas didesnis kaip 20 °dH, naudojant geriamojo vandens šildymo funkciją ir norint pailginti techninio aptarnavimo intervalus, bet kokių atveju šalto vandens vandentiekyje būtina įrengti vandens minkštinimo įrenginį. Tačiau net jei vandens kietumas mažesnis nei 20 °dH, tam tikrose vietose padidėja užkalkėjimo rizika, todėl būtina imtis vandens minkštinimo priemonių. To nepadarius, gali itin greitai užkalkėti įrenginys ir sumažėti karšto vandens komfortas. Konkrečias vietas sąlygas visada turi įvertinti kompetetingas specialistas.

Cheminis nukalkinimas

1. Šviežio vandens stotelė valdoma cirkuliaciniu principu: šiame kalkių šalinimo procese, naudojant žarnas, sudaroma grandinė su valoma šviežio vandens stotele ir siurbliu, kuriame yra kalkių šalinimo priemonė. Po to valymo priemonė cirkuliaciniu principu pumpuojama per modulį.
2. Naudokite tik gamintojo leidžiamas kalkių šalinimo priemones. (kalkių šalinimo milteliai amido sulfono rūgšties pagrindu, karštos kalkių šalinimo priemonės). Kiti chemikalai gali pažeisti stotelę.
3. 5–15 % valymo priemonės miltelių maišoma su švariu vandeniu.
4. Šviežio vandens stotelę atjunkite nuo tinklo, kad plovimo metu siurblys neveiktų.
5. Šviežio vandens stotelė geriamojo vandens pusėje turi būti visiškai atjungta nuo vamzdžių uždedamosiomis veržlėmis (net ir cirkuliacijos atveju).
6. Valymo priemonės tiekimas prijungiamas prie šalto vandens jungties, o išleidimas prie karšto vandens jungties. Krypties NEGALIMA keisti, nes galite pažeisti srauto jungiklį.
7. Plovimo procesas turi trukti mažiausiai 6–8 val.
8. Šviežio vandens stotelės sušilimas yra normalu, nes susidaro šiluma dėl cheminės reakcijos šviežio vandens stotelėje ir dėl cirkuliacinio siurblio.
9. „Šviežios“ valymo priemonės pH vertė yra 1,2. Valant pH vertė didėja. Jeigu pH vertė pakyla virš 2,5–3, reikėtų papildyti valymo priemonės, kad vėl turėtumėte pradinę vertę.
10. Baigus valyti šviežio vandens stotelę būtina kruopščiai išskalauti vandeniu. Ilgai skalaujant dideliu vandens kiekiu užtikrinama, kad stotelėje neliks valymo priemonės.
11. Po to vėl tvarkingai prijunkite šviežio vandens stotelę.
12. Po naudojimo būtina neutralizuoti valymo priemonę (pH vertė = 7), po to ją galima išpilti į viešąjį kanalizacijos tinklą.
13. Būtina laikytis pridedamo saugos duomenų lapo instrukcijų.

Atitikties deklaracija (pagal ISO/IEC 17050-1)

Nr.: 3064927
Išdavė: „Wolf GmbH“
Adresas: Industriestr. 1
D-84048 Mainburgas
Produktas: **Šviežio vandens modulis FWS-2-60**

Pirmiau aprašytas produktas atitinka šių dokumentų reikalavimus:

DIN EN 60335-2-51:2012-08
DIN EN 60445:2011-10
DIN EN 55014-1:2012-05
DIN EN 55014-2:2014-11
DIN EN 61000-3-3:2014-03

Pagal šių direktyvų nuostatas

2014/30/ES (elektromagnetinio suderinamumo direktyva)
2014/35/EU (žemųjų įtampų direktyva)
2011/65/EU (direktyva dėl pavojingų medžiagų naudojimo
elektros įrenginiuose ir elektronikoje)

produktas žymimas kaip nurodyta toliau:



Mainburgas, 2018-12-10

A handwritten signature in black ink, appearing to be 'G. Jacobs', written over a horizontal line.

Gerdewan Jacobs
Technologijų direktorius

A handwritten signature in black ink, appearing to be 'J. Friedrichs', written over a horizontal line.

Jörn Friedrichs
Plėtros vadovas



WOLF GmbH / Postfach 1380 / D-84048 Mainburg
Tel. +49.0.87 51 74- 0 / Fax +49.0.87 51 74- 16 00 / www.WOLF.eu