

Montage- und Bedienungsanleitung

**Digitaler witterungsgeführter
Temperaturregler
für Kaskadenansteuerung DWTK_2D**

Für Gasgeräte



Uhrzeit- und Wochentageinstellung	28
Funktionsübersicht / Funktionsanzeige	3
Begriffserklärung	4
Normen und Vorschriften	4
Montage	5
Elektrischer Anschluß	6-17
Inbetriebnahme	18-23
Bedienungsebene	24-25
Grundeinstellungen Geräte / Schornstiefegerbetrieb / Temperaturwahl Heizbetrieb	24
Programmwahl / Spartaste / Partytaste	25
Programmirebene	26-47
Parametereinstellungen / Funktionsübersicht	27-32
Erläuterung der einzelnen Parameter	33-47
Zusatzfunktionen	48-49
Automatische Sommer/Winter - Umschaltung für den Mischerkreis / Heizkreis	48
Frostschutz / DWTK mit DWT als Fernbedienung	49
Sommer-/Winterzeit / Pumpenstandsschutz / Mischerstandschutz	49
Fehlercodes	50
Fühlerwiderstände	51
Technische Daten	52
Einstellprotokolle	52

Sicherheitshinweise

In dieser Beschreibung werden die folgenden Symbole und Hinweiszeichen verwendet. Diese wichtigen Anweisungen betreffen den Personenschutz und die technische Betriebssicherheit.



"Sicherheitshinweis" kennzeichnet Anweisungen, die genau einzuhalten sind, um Gefährdung oder Verletzung von Personen zu vermeiden und Beschädigungen am Gerät zu verhindern.



Gefahr durch elektrische Spannung an elektrischen Bauteilen!

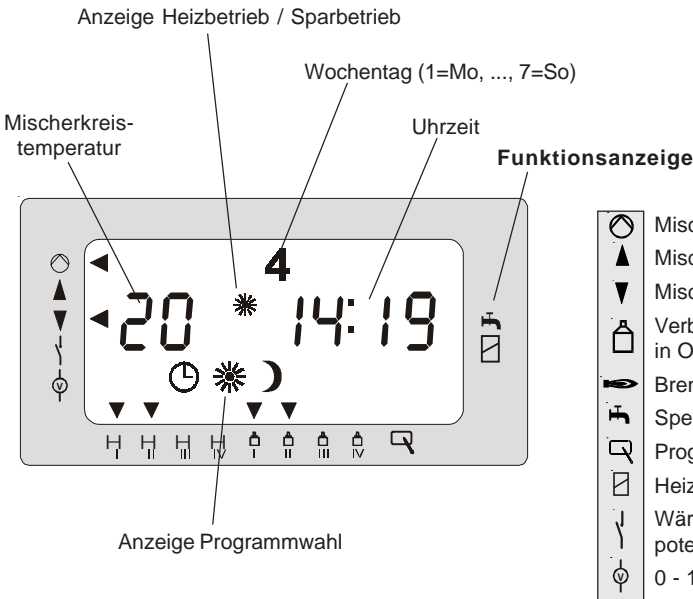
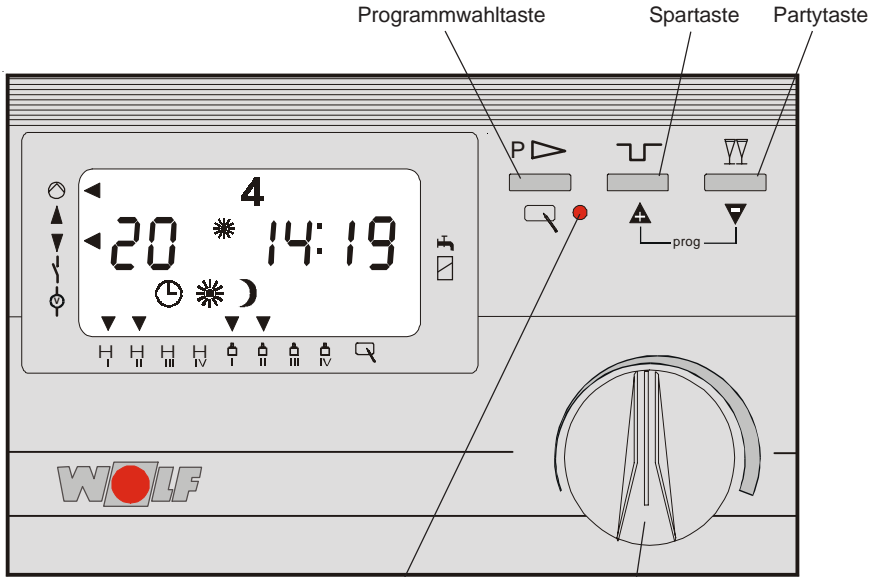
Achtung: Vor Abnahme der Verkleidung Betriebsschalter ausschalten.

Greifen Sie niemals bei eingeschaltetem Betriebsschalter an elektrische Bauteile und Kontakte! Es besteht die Gefahr eines Stromschlages mit Gesundheitsgefährdung oder Todesfolge.

An Anschlußklemmen liegt auch bei ausgeschaltetem Betriebsschalter Spannung an.



"Hinweis" kennzeichnet technische Anweisungen, die zu beachten sind, um Schäden und Funktionsstörungen am Gerät zu verhindern.



- Mischerkreispumpe ein
- Mischer auf
- Mischer zu
- Verbindung zum Gasgerät I ...IV in Ordnung
- Brenner Gasgerät I ...IV ein
- Speicherladebetrieb
- Programmierung
- Heizkreispumpe ein
- Wärmeanforderung über potentialfreien kontakt
- 0 - 10V Eingang aktiv

Der DWTK dient zur Steuerung und Regelung von ein bis vier Gasgeräten mit hydraulischer Weiche. Alle Gasgeräte fördern ihre erzeugte Wärme zur hydraulischen Weiche bzw. zum Sammler.

Der DWTK beinhaltet eine Mischerkreisregelung und eine Speicherladefunktion. Der Mischerkreis und die Speicherladefunktion können mit einem DWT fernbedient werden. Die Bedienelemente am DWTK (bzw. DWT) beziehen sich in der Werkseinstellung immer auf den integrierten Mischerkreis.

Zur Regelung eines zweiten Mischerkreises muss die Anlage mit einem DWTM erweitert werden.

Begriffserklärung

Sammlertemperatur

Die Sammlertemperatur ist die Vorlauftemperatur in der Sammelleitung nach der hydraulischen Weiche. Die Sammlertemperatur entspricht somit der Heizwassertemperatur von Heizungsanlagen mit einem Gasgerät.

Heizwassertemperatur

Die Heizwassertemperatur ist die Vorlauftemperatur, mit der die Heizkörper versorgt werden. Je höher die Heizwassertemperatur, desto größer die Wärmeabgabe des Heizkörpers.

Mischerkreistemperatur

Die Mischerkreistemperatur ist die Vorlauftemperatur nach dem Mischer, mit der eine Fußbodenheizung versorgt wird.

Speicherladung

Aufheizen eines Speicherwassererwärmers.

Heizprogramm

Das Zeitprogramm Heizen schaltet je nach Programmwahl von Heiz- auf Sparbetrieb bzw. von Heizbetrieb auf Heizung aus und umgekehrt.

Warmwasserprogramm

Das Zeitprogramm Warmwasser schaltet die Freigabe für Speicherladung ein und aus.

Winterbetrieb

Heizung und Warmwasser entsprechend Heiz- und Warmwasserzeitprogramm.

Sommerbetrieb

Heizung aus, Warmwasser entsprechend Warmwasserzeitprogramm.

Heizbetrieb/Sparbetrieb

Im Winterbetrieb können zwei Heizwassertemperaturen gewählt werden. Eine für den Heizbetrieb und eine für den Sparbetrieb, in dem die Raumtemperatur auf Spartemperatur abgesenkt wird.

Das Heizprogramm schaltet zwischen Heiz- und Sparbetrieb um.

Normen und Vorschriften

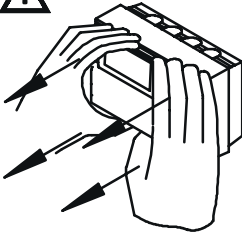
Der digitale witterungsgeführte Temperaturregler für Kaskadenansteuerung DWTK erfüllt in Verbindung mit den Gasgeräten die Anforderungen der EU-Richtlinien:

- 90/396/EWG "Gasgeräterichtlinie"
- 73/23/EWG "Niederspannungsrichtlinie"
- 89/336/EWG "EMV-Richtlinie"

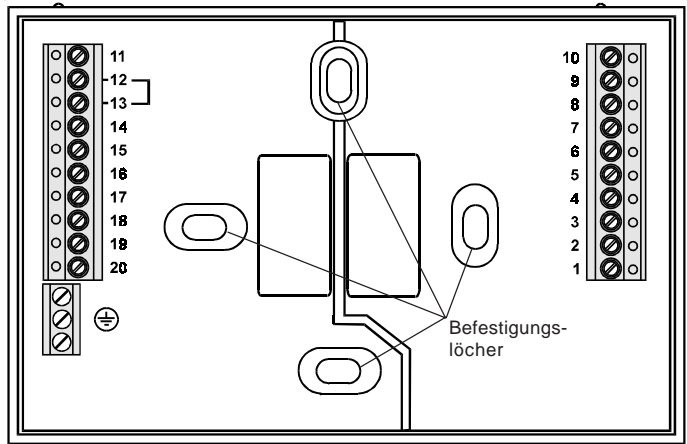
Die Konformität mit den o. g. Richtlinien wird durch das CE-Zeichen bestätigt.

Montage

- Sockel vom DWTK nach Öffnen der Befestigungsschraube abnehmen.



Achtung DWTK mit beiden Händen gerade vom Sockel abziehen um Beschädigungen an der Stiftleiste zu vermeiden.



- Sockel auf Unterputzdose Ø55mm aufschrauben oder direkt mit den mitgelieferten Dübelschrauben an der Wand befestigen.
- Sammlertemperaturfühler am Vorlauf der Kaskadenanlage ca. 50cm nach dem Sammler bzw. der hydraulischen Weiche montieren.
- Mischerkreistemperaturfühler am Vorlauf des Mischerkreises ca. 50cm nach der Mischerkreispumpe montieren. Wenn kein Mischerkreis vorhanden ist, muß der Mischerkreistemperaturfühler ca. 10cm nach dem Sammlertemperaturfühler montiert werden.
- Speichertemperaturfühler in die Tauchhülse des Warmwasserspeichers stecken. Ist kein Warmwasserspeicher vorhanden, darf kein Speichertemperaturfühler angeschlossen werden.
- Den Außenfühler an das Gasgerät mit der Busadresse "1" anschließen. Es darf nur **ein** Außentemperaturfühler in der Anlage installiert werden.
- Außenfühler an der Nord- oder Nordost-Wand in 2-2,5m Abstand über dem Boden montieren (Kabeldurchführung nach unten!).
- Witterungsgeführten Temperaturregler DWTK entsprechend Installationsplan verdrahten.
Leitungsquerschnitt für 230V min. 0,75mm²; für 24V min. 0,5mm²

Hinweis: Bauseitige Leitungen für Sammler-, Mischer-, Speicher- und Außenfühler nicht zusammen mit Netzleitungen verlegen.

- DWTK wieder auf Sockel aufsetzen und mit Befestigungsschraube sichern. Beim Aufsetzen darauf achten, daß die Kontaktstifte am Regler nicht verbogen werden.

Maximalthermostat

Bei Anschluß des Maximalthermostaten an den Klemmen 12/13 des DWTK, wird im Störfall (Mischer schließt nicht mehr) nur die Mischerkreispumpe abgeschaltet.



Ohne Maximalthermostat kann es im Fehlerfall des DWTK zu sehr hohen Temperaturen im Fußbodenkreis kommen. Dies kann zu Rissen im Fußboden führen.

Hinweis zu Außenfühler

Anstelle des Außenfühlers Art.-Nr. 2792021 kann auch das Funkuhrmodul mit Außenfühler Art.-Nr. 2792325 verwendet werden. (nur eBUS). Das Funkuhrmodul wird parallel auf die eBUS-Schnittstelle geklemmt.

**Empfohlene Leitungen
und Leitungs-
querschnitte:**

H005VV 3 x 1,0 mm ²	Netzzuleitung
H005VV 3 x 0,75 mm ²	Mischerkreispumpe, Max.Thermostat mit PE
H005VV 4 x 0,75 mm ²	Mischermotor
H005VV 2 x 0,75 mm ²	Max.Thermostat, elektr. Ventil, Busleitung



Bei Servicearbeiten muß die gesamte Anlage spannungsfrei geschaltet werden, ansonsten besteht die Gefahr von Stromschlägen!

Je nach Anwendung des DWTK gibt es 5 verschiedene Anschlußvarianten. Die verschiedenen Varianten werden durch die entsprechende Parametereinstellung festgelegt.

Variante 1: Mischerkreis + Speicherladung; Seite 8-9 (Werkseinstellung)

Variante 2: Mischerkreis + direkter Heizkreis; Seite 10-11

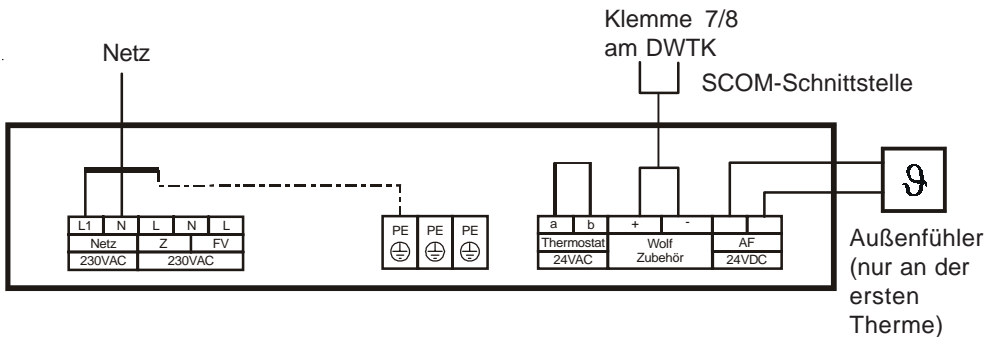
Variante 3: Mischerkreis + Luftheizer; Seite 12-13

Variante 4: direkter Heizkreis + Speicherladung mit Zirkulation + Störmeldeausgang; Seite 14-15

Variante 5: 0 bis 10V Eingang für Vorgabe der Sammlersolltemperatur + Störmeldeausgang; Seite 16-17

Bei den Anschlussvarianten 1 bis 5 sind die Klemmleisten der Gasgeräte CGB mit eBUS-Schnittstelle dargestellt.

Die Klemmleiste der Gasgeräte TGB mit SCOM-Schnittstelle ist nachfolgend abgebildet.

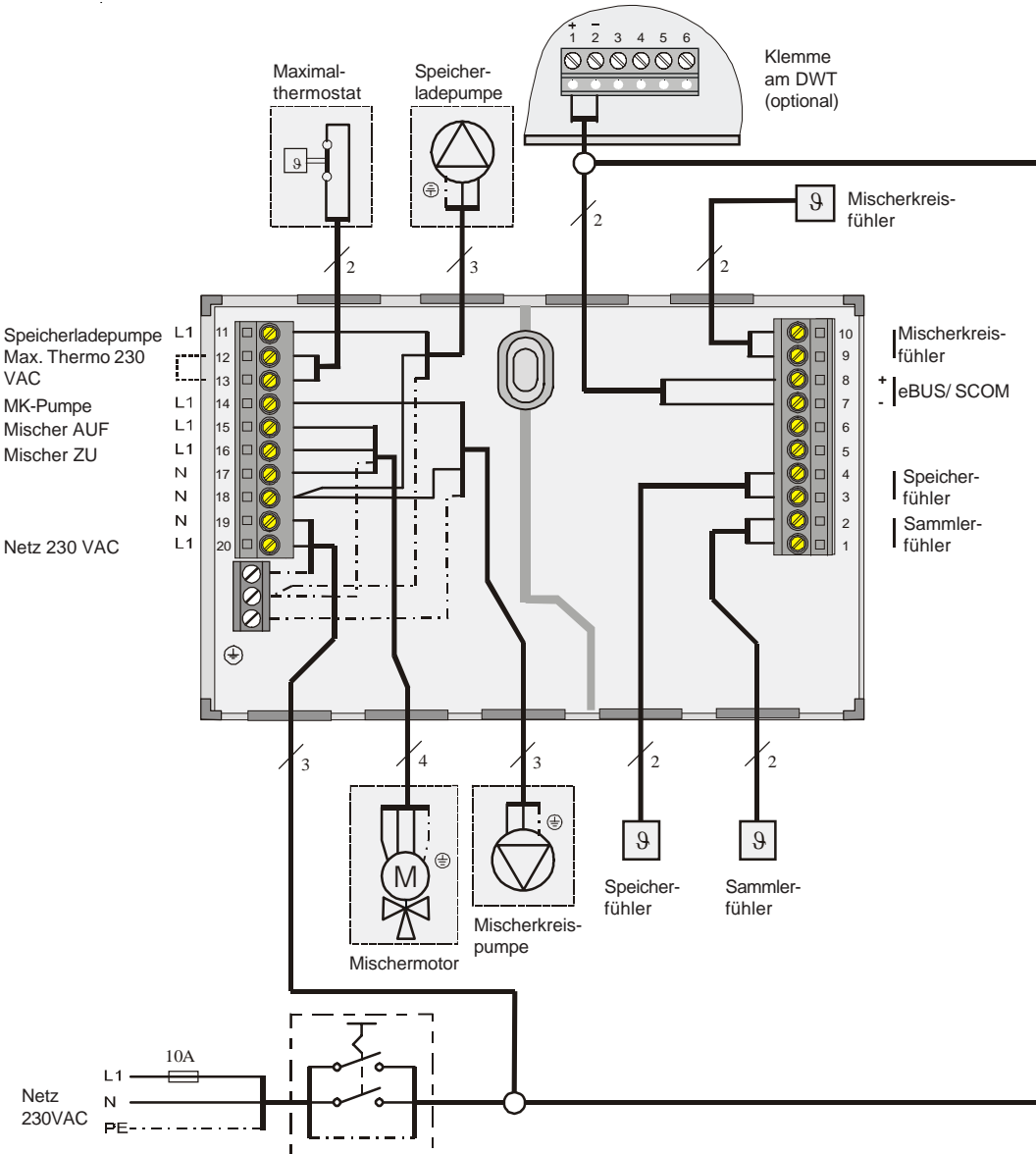


Die Verdrahtung ist identisch mit der Klemmleiste am CGB.

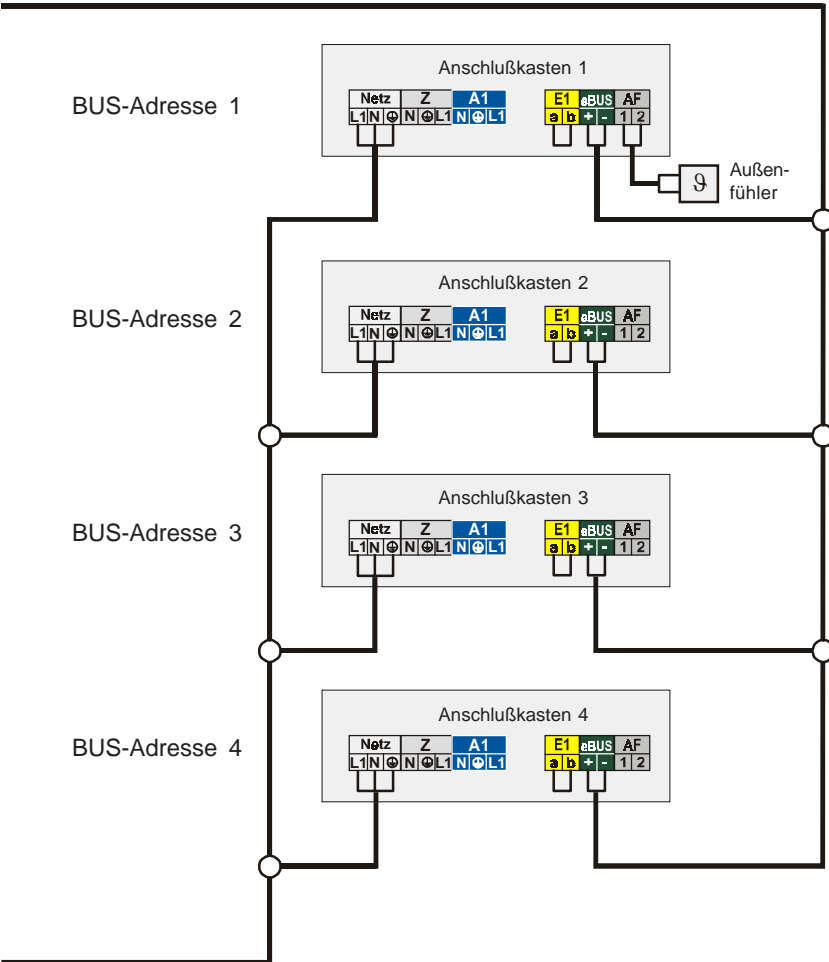
Die Adern der BUS-Schnittstelle werden parallel verdrahtet.

Auf die Polung muss geachtet werden!

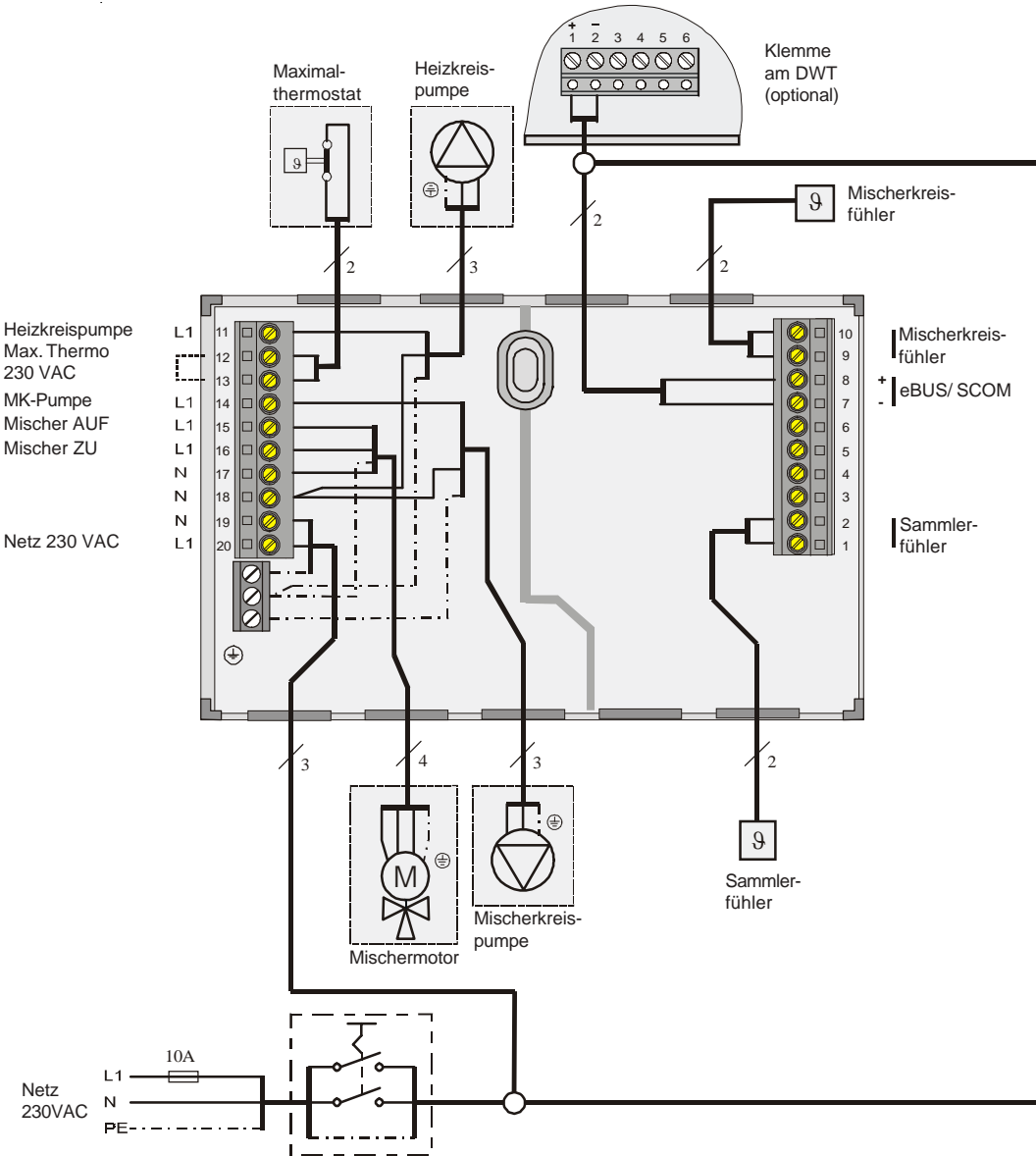
Variante 1: Mischerkreis + Speicherladung (Werkseinstellung); Parameter 50 = 0 oder 1



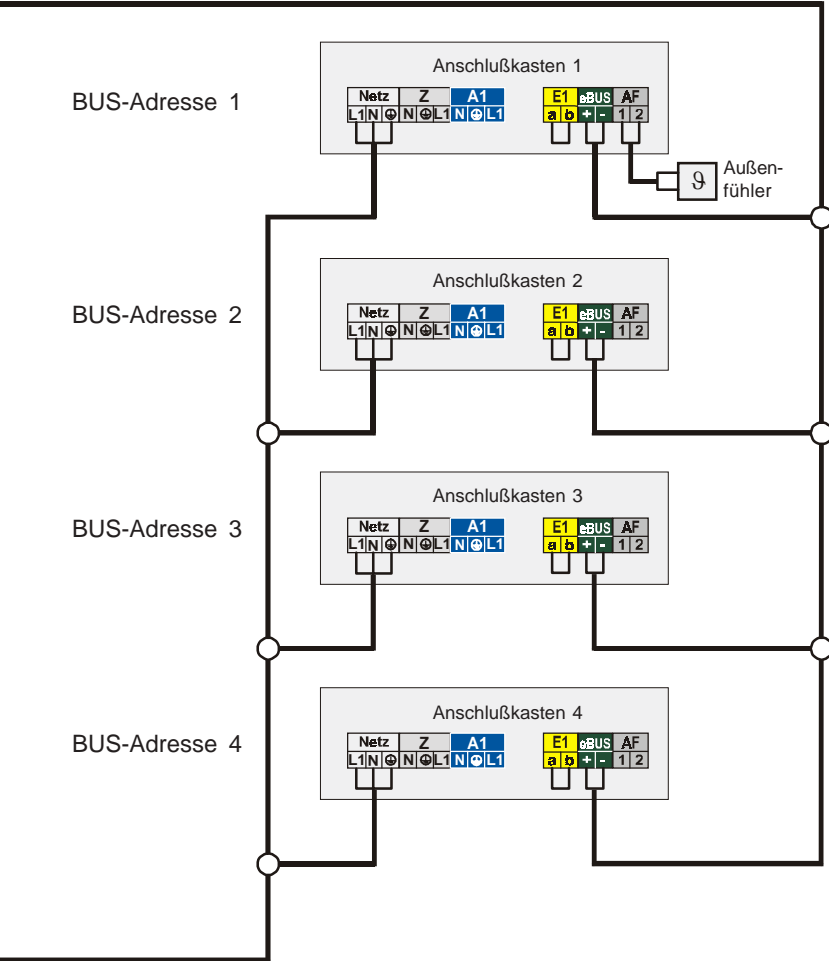
Klemmleiste an der Gastherme
CGB mit eBUS - Schnittstelle



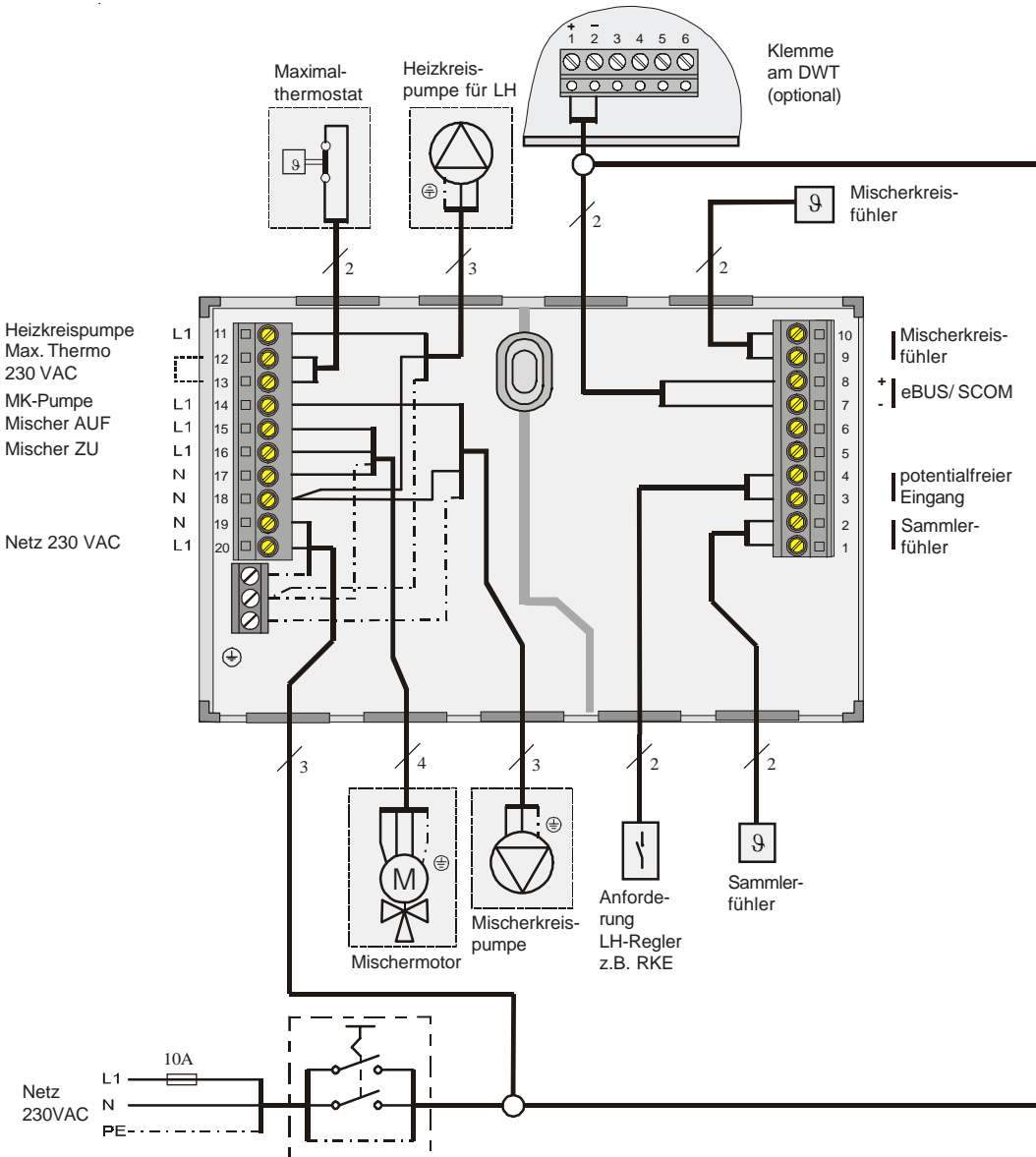
Variante 2: Mischerkreis + direkter Heizkreis; Parameter 50 = 3



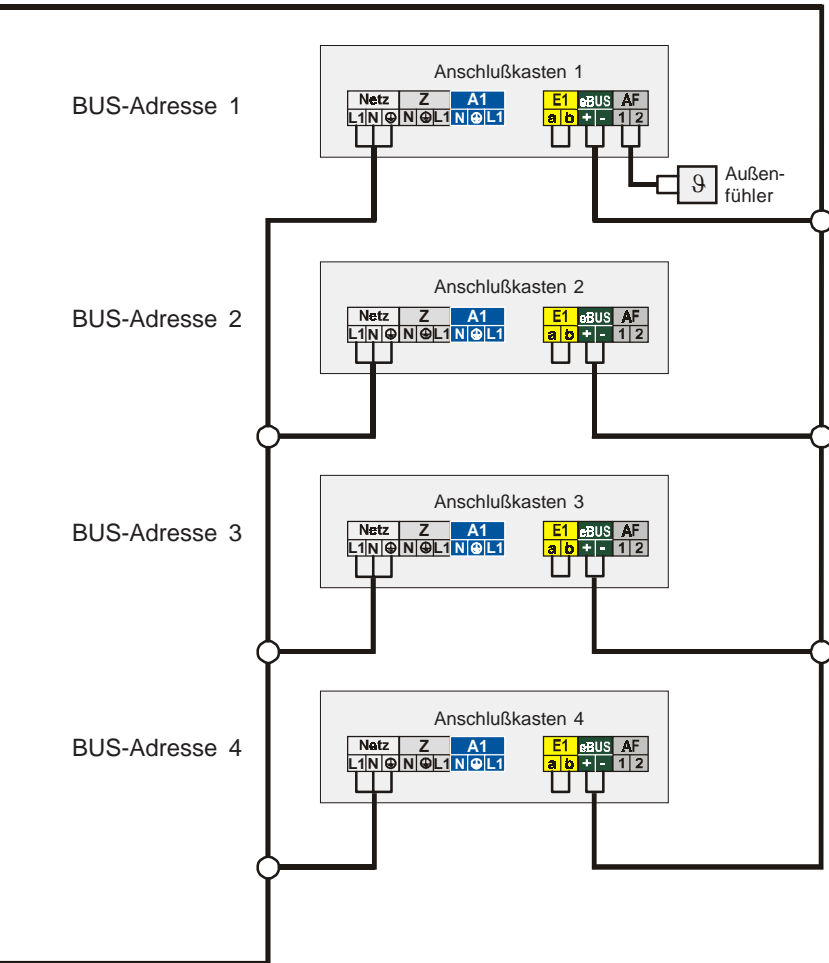
Klemmleiste an der Gastherme
CGB mit eBUS - Schnittstelle



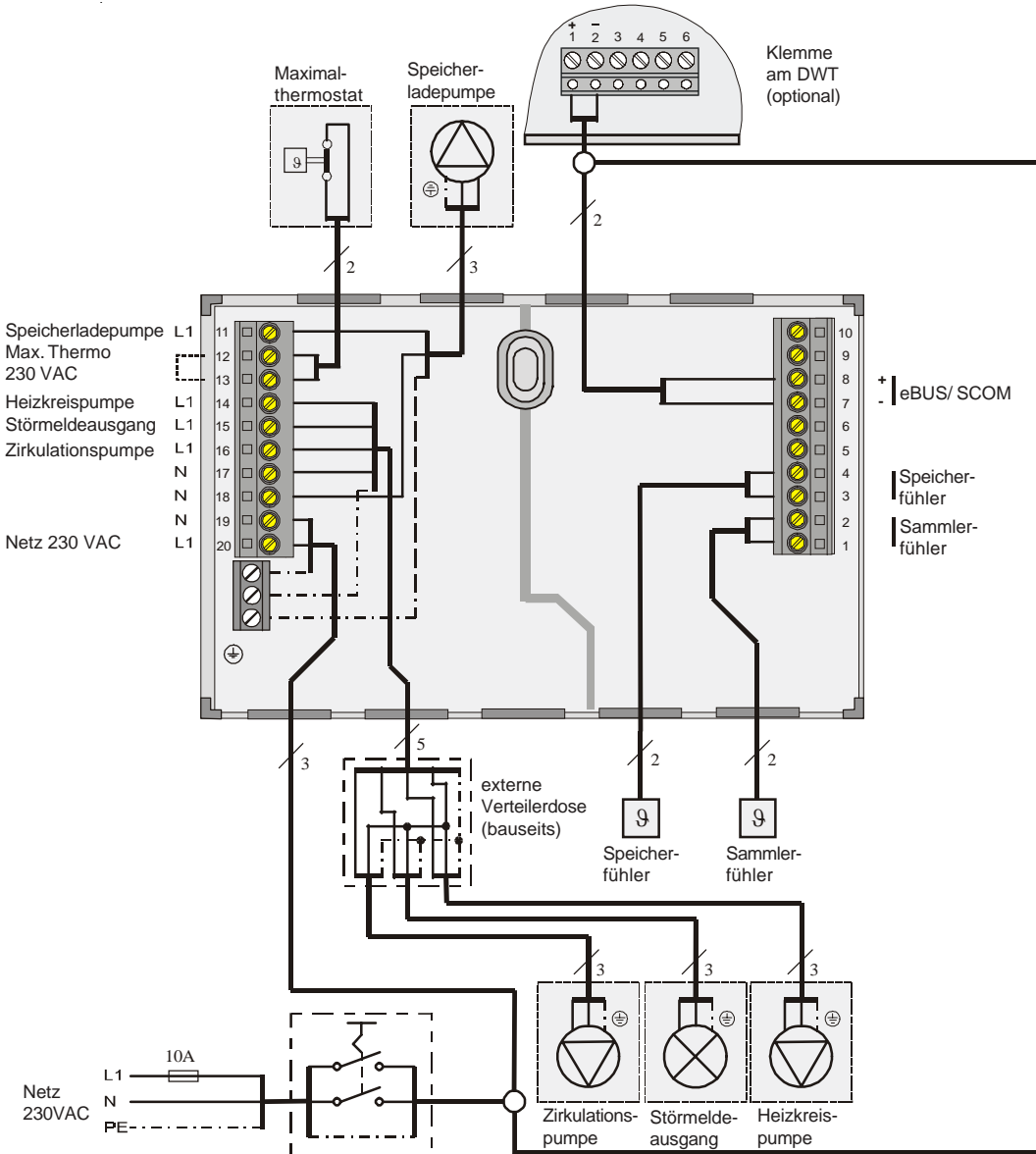
Variante 3: Mischerkreis + Luftheizer; Parameter 50 = 2



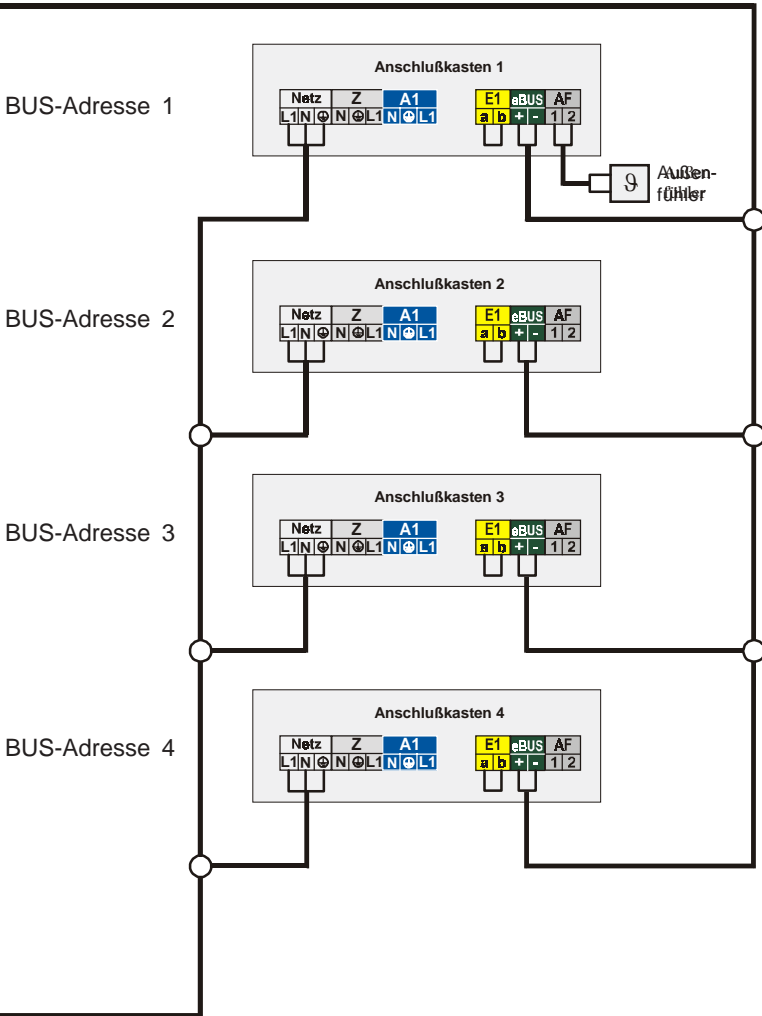
Klemmleiste an der Gasterme
CGB mit eBUS - Schnittstelle



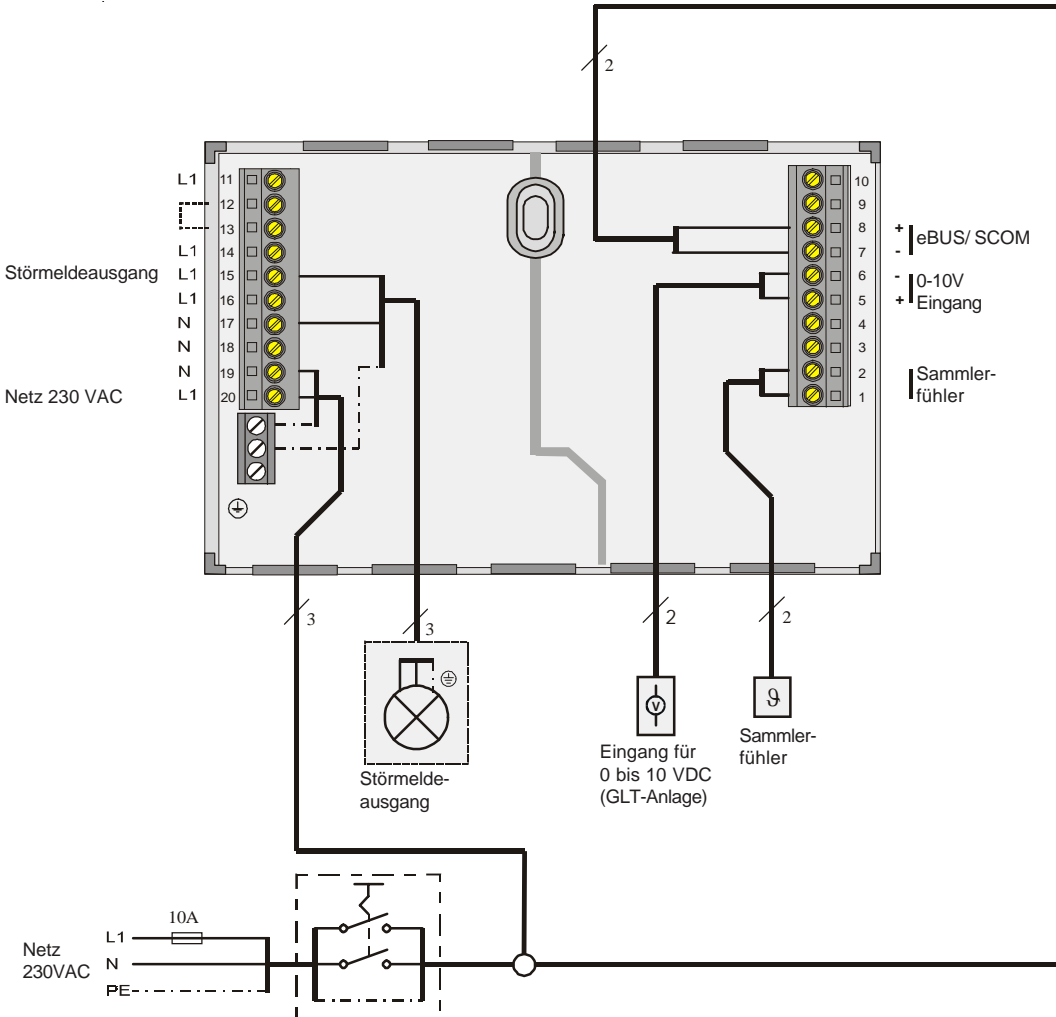
Variante 4: direkter Heizkreis + Speicherladung mit Zirkulation und Störmeldeausgang; Parameter 51 = 1



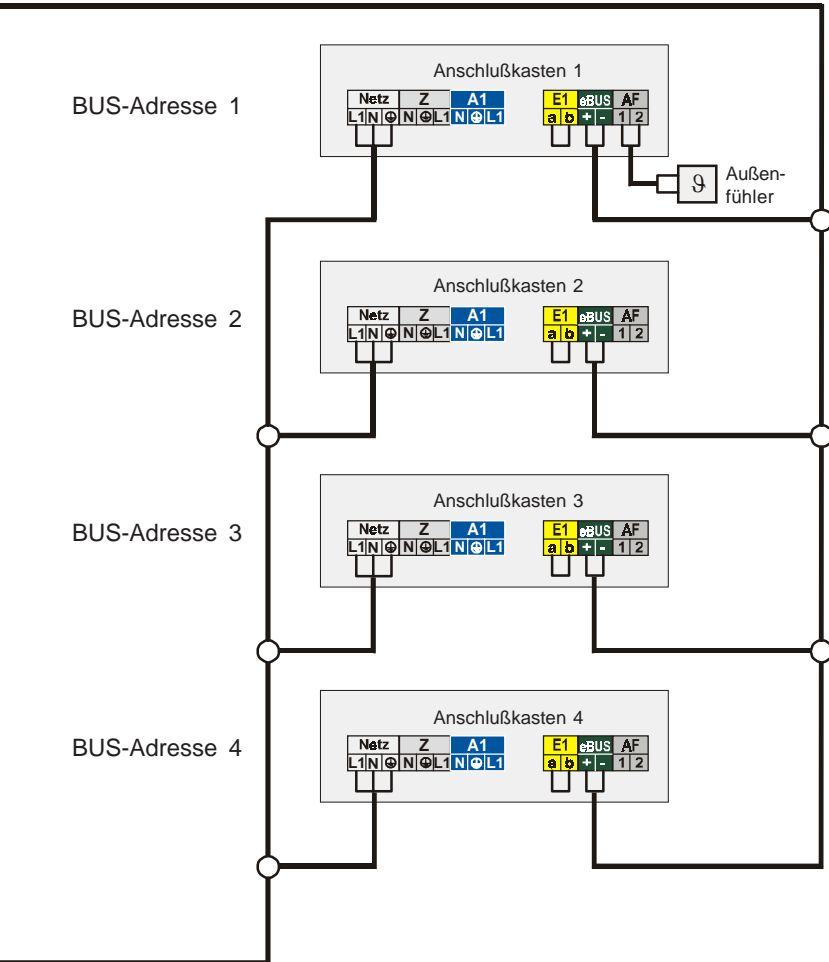
Klemmleiste an der Gastherme
CGB mit eBUS - Schnittstelle



Variante 5: 0 bis 10V Eingang + Störmeldeausgang; Parameter 54 = 1 und Parameter 51 = 1



Klemmleiste an der Gasterme
CGB mit eBUS - Schnittstelle

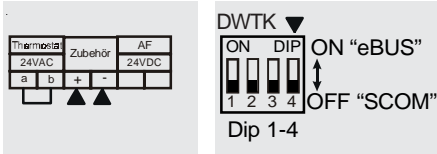


Einstellung BUS-Schnittstelle

Wolf Heizgeräte besitzen entweder eine eBUS- oder SCOM-Schnittstelle für das Regelungszubehör. Mit dem DIP-Schalter 4 auf der Rückseite des DWTK kann die Schnittstelle ausgewählt werden.

Anschluß an Wolf-Heizgeräte mit SCOM-Schnittstelle

(TGB-11/20/40/60, GB-20-S)

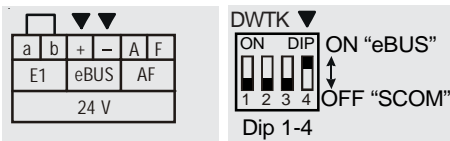


Bei Heizgeräten mit **SCOM**-Schnittstelle sind die Busklemmen „+“ und „-“ entsprechend den Anschlußbildern mit „Zubehör“ gekennzeichnet. Am DWTK Schalter 1 bis 4 auf „OFF“ schieben, wenn nur ein DWTK angeschlossen ist.

Weitere Einstellungen siehe Inbetriebnahme SCOM-Schnittstelle!

Anschluß an Wolf-Heizgeräte mit eBUS-Schnittstelle

(CGB, CGW, CGI, TGC, MGK)



Bei Heizgeräten mit **eBUS**-Schnittstelle sind die Busklemmen „+“ und „-“ mit „eBUS“ gekennzeichnet. DIP-Schalter 4 auf „ON“ schieben. Schalter 1 bis 3 bleiben auf „OFF“, wenn nur ein DWTK angeschlossen ist.

Achtung Alle Zubehörregler (BUS-Teilnehmer) müssen auf die gleiche Schnittstelle (eBUS oder SCOM) der Heizgeräte eingestellt werden.

Bei allen Zubehörreglern muß der DIP-Schalter 4 auf den gleichen Wert eingestellt sein!

Eine richtig eingestellte Busadresse und damit die Kommunikation aller Teilnehmer untereinander wird nach ca. 1 Minute in den Reglern angezeigt!



Busanschluß aktiv

Inbetriebnahme eBUS-Schnittstelle

- DWTK: direkter Heizkreis
Mischerkreis 1
1. DWTM: Mischerkreis 2
2. DWTM: Mischerkreis 3
3. DWTM: Mischerkreis 4
4. DWTM: Mischerkreis 5
5. DWTM: Mischerkreis 6
6. DWTM: Mischerkreis 7

Einstellung eBUS	
Adresse 0 (Werkseinstellung)	■ ■ ■ ■
Adresse 1	■ ■ ■ ■
Adresse 2	■ ■ ■ ■
Adresse 3	■ ■ ■ ■
Adresse 4	■ ■ ■ ■
Adresse 5	■ ■ ■ ■
Adresse 6	■ ■ ■ ■
Adresse 7	■ ■ ■ ■

Adressliste an der Rückseite der Regler-Platine

Mit den DIP-Schaltern 1-3 muß bei Anlagen mit mehreren Reglern für jeden DWTK/DWTM eine Adresse vergeben werden.

Hinweis:

Es können maximal 1 DWTK und 6 DWTM pro Anlage angeschlossen werden.

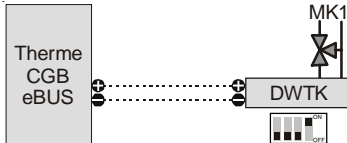
Beim DWTK mit der Adresse 0 werden intern zwei Adressen vergeben, Adresse 0 für den direkten Heizkreis und Adresse 1 für den Mischerkreis. Der 1. DWTM erhält die Adresse 2, der 2. DWTM (Mischerkreis Nr. 3) die Adresse 3 usw. bis Adresse 7. Nur der DWTK steuert einen direkten Heizkreis und den 1. Mischerkreis, alle weiteren DWTM (Adresse 2-7) steuern jeweils einen Mischerkreis.

1. Anlagenbeispiel auswählen und DIP-Schalter auf der Rückseite des Zubehörs entsprechend der Abbildung einstellen.
2. Netzschalter an den Gasgeräten einschalten. Allpoligen Heizungsschalter einschalten.
3. BUS-Adressen an den Gasgeräten einstellen.
4. Par. 50,51 und 54 entsprechend der ausgewählten Variante einstellen.
5. Mit dem allpoligen Heizungsschalter muß die Anlage aus- und wieder eingeschaltet werden.

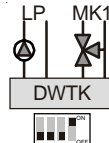
Anlagenbeispiele und die entsprechenden DIP-Schalterstellungen

1. Ein Heizkreis

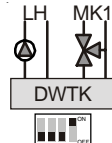
a) Mischkreis 1
Par. 50 = 0



b) MK1 + Speicherladung
Par. 50 = 0/1

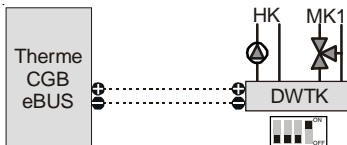


c) MK1 + LH
Par. 50 = 2



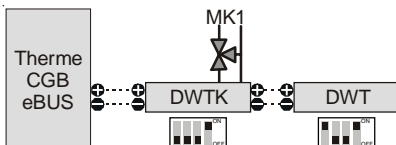
2. Zwei Heizkreise

Direkter Heizkreis + Mischkreis 1 Par. 50 = 3

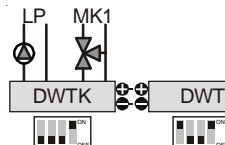


3. Ein Heizkreis + Fernbedienung

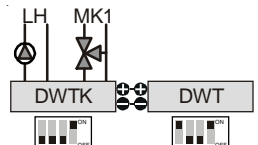
a) Mischkreis1 + Fernbedienung
Par. 50 = 0



b) MK1 + Speicherladung
Par. 50 = 0/1

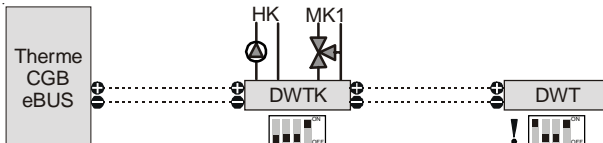


c) MK1 + LH
Par. 50 = 2



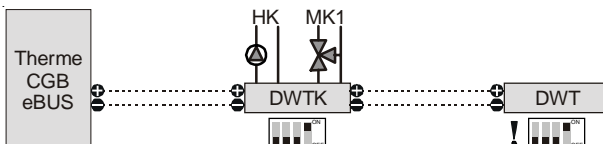
4. Zwei Heizkreise + 1 Fernbedienung Par. 50 = 3

4a DWT steuert HK und MK1 oder nur MK - abh. von Par. 29 im DWT



Parameter 29:
Fernbedienung 1 oder 2 Heizkreise
Wert = 1: MK1 + HK (Werkseinstellung)
Wert = 0: MK1; HK über DWTk
Raumeinfluß für Mischkreis (MK1)

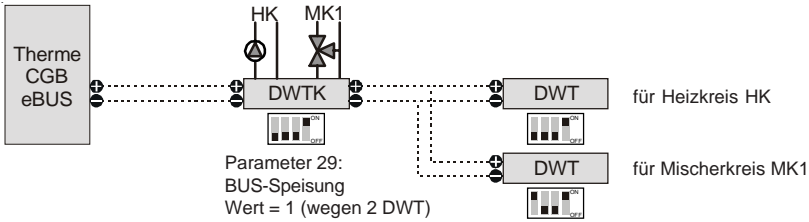
4b DWT steuert HK und MK1 oder nur HK - abh. von Par. 29 im DWT



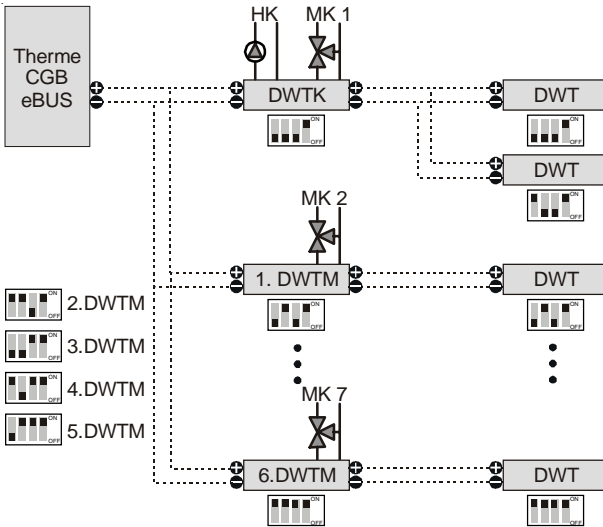
Parameter 29:
Fernbedienung 1 oder 2 Heizkreise
Wert = 1: MK1 + HK (Werkseinstellung)
Wert = 0: HK; MK1 über DWTk
Raumeinfluß für Heizkreis (HK)

5 2 Heizkreise + 2 Fernbedienungen

Eine Fernbedienung für einen Heizkreis und eine Fernbedienung für einen Mischkreis Par. 50 = 3



6 Maximale Anschlußbelegung eBUS



Stromeinspeisung: Parameter 29 im DWTK / DWTM

Werden mehr als ein DWT pro Anlage angeschlossen, muß für jeden weiteren DWT die Buseinspeisung (Parameter 29) am dazugehörigen DWTK / DWTM eingeschaltet werden.

**BUS-Adresse an den Gasgeräten ändern
(gilt für CGB/MGK)**

Bei einem Betrieb mehrerer Geräte in Verbindung mit einem Regler DWTK müssen die Busadressen der Geräte gemäß der Tabelle eingestellt werden.

Gerät	Busadresse	Stellung Drehknopf Warmwasser	Anzeige Leuchtring
einzelnes Gerät	0	6	grün blinkend (Werkseinstellung)
1	1	1	rot blinkend
2	2	2	gelb blinkend
3	3	3	gelb/rot blinkend
4	4	4	gelb/grün blinkend
5	5	5	grün/rot blinkend



Entstörtaste

Temperaturwahl
Warmwasser**Einstellung der Busadresse:**

Entstör-Taste gedrückt halten, nach 5 Sekunden erscheint der entsprechende Blinkcode (gem. Tabelle). Mit dem Drehknopf Temperaturwahl Warmwasser kann die entsprechende Adresse ausgewählt werden. Entstör-Taste wieder loslassen.

Die Zuordnung Gasgeräte bzw. Busadresse (1), (2), (3) und (4) muß bauseits getroffen werden. Keine Busadresse darf mehrfach vergeben werden. Nach Einstellung oder Änderung der Busadressen muß der Anlagenschalter aus- und wieder eingeschaltet werden.

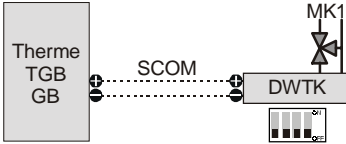
Hinweis: Wird nur ein Busteilnehmer (Gasgerät oder DWTK) vom Netz getrennt, so müssen alle Teilnehmer über einen Anlagenschalter aus- und eingeschaltet.

1. Anlagenbeispiel auswählen und DIP-Schalter auf der Rückseite des Zubehörs entsprechend der Abbildung einstellen.
2. Netzschalter an den Gasgeräten einschalten. Allpoligen Heizungsnotschalter einschalten.
3. BUS-Adressen an den Gasgeräten einstellen.
4. Par. 50,51 und 54 entsprechend der ausgewählten Variante einstellen.
5. Mit dem allpoligen Heizungsnotschalter muß die Anlage aus- und wieder eingeschaltet werden.

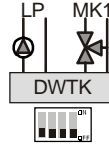
Anlagenbeispiele und die entsprechenden DIP-Schalterstellungen

1. Ein Heizkreis

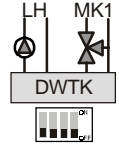
a) Mischerkreis Par. 50 = 0



b) MK1 + Speicherladung Par. 50 = 0/1

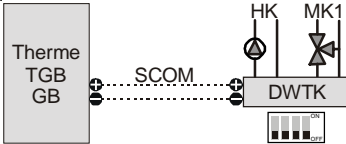


c) MK1 + LH Par. 50 = 2



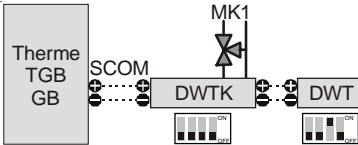
2. Zwei Heizkreise

Direkter Heizkreis + Mischerkreis 1 Par. 50 = 3

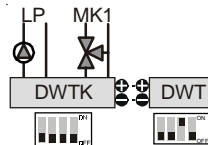


3. Ein Heizkreis + Fernbedienung

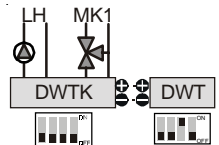
a) Mischerkreis1 + Fernbedienung Par. 50 = 0



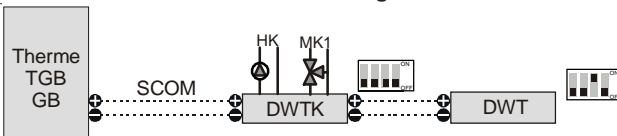
b) MK1 + Speicherladung Par. 50 = 0/1



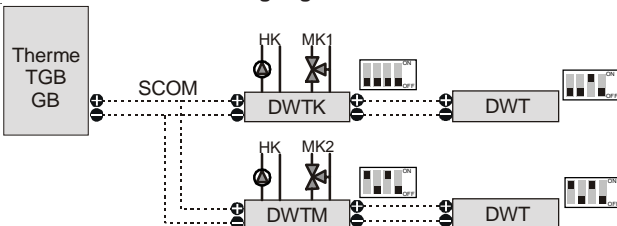
c) MK1 + LH Par. 50 = 2



4. Zwei Heizkreise + 1 Fernbedienung Par. 50 = 3



5. Maximale Anschlußbelegung SCOM



Achtung

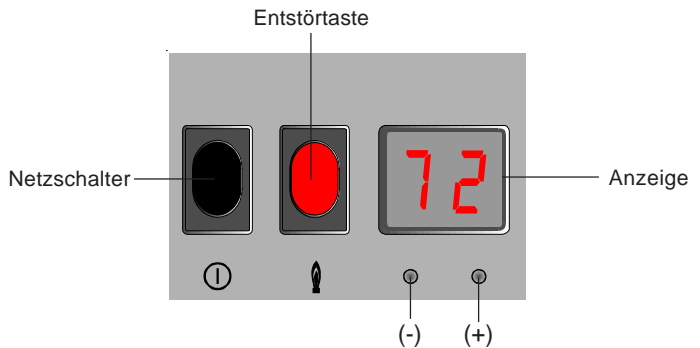
DWT, DRT, DWTM und DWTk ohne DIP-Schalter auf der Rückseite besitzen nur eine SCOM-Schnittstelle.

Parameter Nr. 10 am Gasgerät ändern (gilt für TGB/GB)

1. Beide Tasten (+) und (-) gleichzeitig drücken; es erscheint in der Anzeige "0".
2. Mit der Taste (+) den **Parameter-Nr. 10** auswählen.
3. Entstörtaste drücken; es erscheint der werkseitig eingestellte Parameterwert (Bus-Adresse) **0**.
4. Mit (+) Taste den Parameter je nach Vorgabe der Busadresse auf "1", "2", "3" oder "4" setzen.
5. Entstörtaste drücken; der geänderte Wert wird übernommen und es erscheint in der Anzeige wieder die Heizwassertemperatur.

Keine Busadresse darf mehrfach vergeben werden. Nach Einstellung oder Änderung der Busadressen muß der Anlagenschalter aus- und wieder eingeschaltet werden.

Hinweis: Wird nur ein Busteilnehmer (Gasgerät oder DWTK) vom Netz getrennt, so müssen alle Teilnehmer über einen Anlagenschalter aus- und eingeschaltet werden.



Inbetriebnahme DWTK als eigenständiger Mischerregler

Ist kein Heizgerät mit einer Schnittstelle vorhanden, so kann der DWTK auch als eigenständiger Mischerkreisregler verwendet werden. Dabei muß entweder ein Außenfühler am DWT oder ein DCF-Empfänger mit Außenfühler am eBUS mit angeschlossen werden. Anlagenbeispiele siehe "Inbetriebnahme eBUS-Schnittstelle" jedoch ohne Gasgerät.

Hinweis: Parameter 29 (Busspeisung) auf "1" setzen.

**Grundeinstellungen
Gasgeräte**

Bei allen angeschlossenen Gasgeräten Parameter 8 auf 90°C ändern.

Schornsteinfegerbetrieb

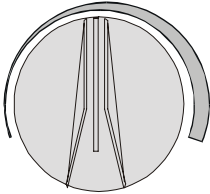
Wird der Schornsteinfegerbetrieb an einem Gasgerät aktiviert, werden die im Normalbetrieb befindlichen Gasgeräte vom DWTK abgeschaltet.

Der Schornsteinfegerbetrieb wird beendet, wenn:

- die Heizwassertemperatur der Gasgeräte die max. eingestellte Heizwassertemperatur (Parameter 8 an der Regelung des Gasgerätes) übersteigt.
- die Heizwassertemperatur des Gasgerätes die am Einstellpoti Temperaturwahl Heizwasser eingestellte Temperatur übersteigt.
- eine Zeitdauer von 15 Minuten abgelaufen ist.

**Temperaturwahl Heiz-
betrieb**

Einstellung der gewünschten Raumsolltemperatur im Heizbetrieb. Diese Einstellung gilt nicht für den Sparbetrieb.



Durch Drehen des Knopfes wechselt die Anzeige von der Uhrzeit auf die Raumsolltemperatur.

Danach kann die gewünschte Raumsolltemperatur für den Heizbetrieb geändert werden. Erfolgt länger als 2 sec. keine Änderung so erscheint im Display wieder die Uhrzeit.

Hinweis: Der eingestellte Wert ist bei richtiger Wahl der Heizkurve ein Näherungswert für die Raumtemperatur.

Betriebsart	Anzeige Programmwahl	Heizung	Warmwasser
Standby		Heizung aus / Frostschutz	Speicherladung aus
Sommerbetrieb		Heizung aus / Frostschutz	Speicherladung entspr. Warmwasserprogramm
Winterbetrieb		Sparbetrieb	Speicherladung entspr. Warmwasserprogramm
		Heizbetrieb	Speicherladung entspr. Warmwasserprogramm
		Heiz- oder Sparbetrieb entspr. Heizprogramm	Speicherladung entspr. Warmwasserprogramm
		Heizbetrieb oder Heizung aus entspr. Heizprogramm	Speicherladung entspr. Warmwasserprogramm

* Werkseinstellung

Spartaste

Wird die Taste gedrückt, so erscheinen in der Anzeige vier Nullen, bei weiterem Drücken schaltet die Regelung unabhängig vom Heizprogramm für 1 Std. auf Sparbetrieb. Läuft das Gasgerät gerade im Sparbetrieb, dann verlängert sich der Sparbetrieb am Ende um eine Stunde. Mit jedem weiteren Drücken der Taste wird der Sparbetrieb um 1 Std. verlängert, durch Drücken der Taste um 1 Std. verkürzt. Bei Eingaben über 24 Std. springt der Zähler wieder auf 0. Die Uhrzeit erscheint wieder 5 s nach der letzten Eingabe. Durch Drücken der Taste kann der zuvor eingestellte Sparbetrieb wieder aufgehoben werden.

Partytaste

Wird die Taste gedrückt, so erscheinen in der Anzeige vier Nullen. Bei weiterem Drücken schaltet die Regelung unabhängig vom Heizprogramm für 1 Std. auf Heizbetrieb. Läuft das Gasgerät gerade im Heizbetrieb, verlängert sich dieser um eine Stunde. Mit jedem weiteren Drücken der Taste wird der Heizbetrieb um eine weitere Stunde verlängert, durch Drücken der Taste um 1 Std. verkürzt. Bei Eingaben über 24 Std. springt der Zähler wieder auf 0. Die Uhrzeit erscheint wieder 5 s nach der letzten Eingabe. Durch Drücken der Taste kann der zuvor eingestellte Heizbetrieb wieder aufgehoben werden.

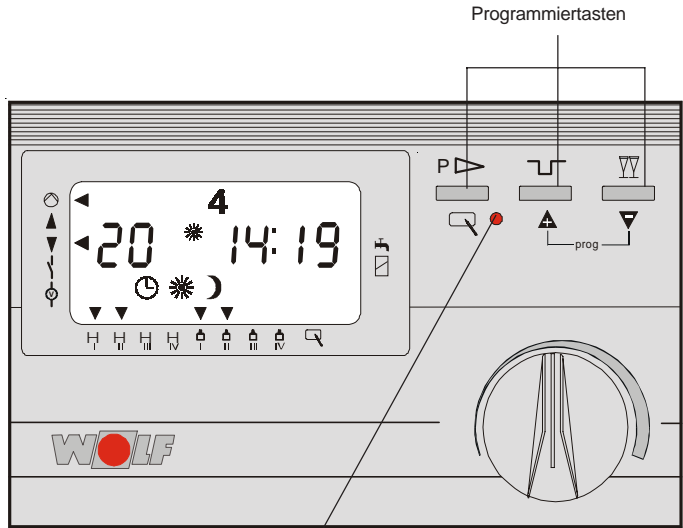
Hinweis: Bei zeitlich getrennter Einstellung vom Mischer- und Heizwasserkreis (Parameter-Nr. 20 auf 1) gilt:

- Bei manueller Aktivierung des Spar- / oder Partybetriebs (Drücken der Spartaste / Partytaste) arbeiten beide Kreise, Heizwasserkreis und Mischerkreis, für die Dauer der eingestellten Zeit parallel im aktivierten Zustand.
- Ob die aktivierte Funktion (Sparbetrieb / Partybetrieb) sofort aktiv wird oder die Betriebsart am Ende verlängert, hängt nur vom Schaltzeitenprogramm des Mischerkreises ab.

Hinweis: Die Spartaste und die Partytaste haben keine Auswirkung auf die Brauchwasserbereitung!

Programmirebene

Werkseitig sind alle Parameter sowie ein Schaltzeitenprogramm für Heiz- und Warmwasserbetrieb voreingestellt und unverlierbar abgespeichert. Nach Inbetriebnahme sind bauseits lediglich die Uhrzeit und der Wochentag einzustellen.



rote Lampe leuchtet, wenn Parameterwert verändert werden kann

Legende für folgende Parameterliste:

- * Dieser Parameter erscheint bei SCOM nicht.
- ** Dieser Parameter erscheint bei eBUS nicht.

Parameter-einstellungen

Der Einstieg in die Programmirebene erfolgt durch gleichzeitiges Drücken der Tasten ▲ ▼ . Die Auswahl der einzelnen Parameter erfolgt mit den Tasten ▲ und ▼ .

Wird eine Schaltzeit nicht benötigt, muß das mit vier Strichen bestätigt werden.

Hinweis: Veränderungen und Einstellungen an den Parametern 30 - 44 dürfen nur vom Fachmann durchgeführt werden.

Funktionsübersicht:

Parameter	Anzeige	Werks-einstellung	Einstell-bereich	Änderung
01 Uhrzeit		10:00	00:00-24:00	↩-▲oder▼-↩
02 Wochentag		1(Montag)	1(Montag) - 7(Sonntag)	↩-▲oder▼-↩
03 Spartemperatur		12°C	5 - 30 °C	↩-▲oder▼-↩
04I Steilheit Heizkurve Mischerkreis		0,8	0,2 - 3,0	↩-▲oder▼-↩
04II Raumeinfluß *) Mischerkreis		0	0 - 30	↩-▲oder▼-↩
05 Wochentagsauswahl		1	1 - 7	↩-▲oder▼-↩
06 Einschaltzeit I Heizbetrieb		06:00	00:00-24:00	↩-▲oder▼-↩
07 Ausschaltzeit I Heizbetrieb		22:00	00:00-24:00	↩-▲oder▼-↩
08 Einschaltzeit II Heizbetrieb		- - - -	00:00-24:00	↩-▲oder▼-↩
09 Ausschaltzeit II Heizbetrieb		- - - -	00:00-24:00	↩-▲oder▼-↩
10 Einschaltzeit III Heizbetrieb		- - - -	00:00-24:00	↩-▲oder▼-↩

Wenn ein DWT als Fernbedienung angeschlossen ist, werden die Parameter 1 - 15 **nicht** angezeigt.

Parameter	Anzeige	Werks- einstellung	Einstell- bereich	Änderung
11 Ausschaltzeit III Heizbetrieb		----	00:00-24:00	
12 Einschaltzeit I Warmwasser		05:00	00:00-24:00	
13 Ausschaltzeit I Warmwasser		22:00	00:00-24:00	
14 Einschaltzeit II Warmwasser		----	00:00-24:00	
15 Ausschaltzeit II Warmwasser		----	00:00-24:00	
16I Steilheit Heizkurve direkter Heizkreis		1,2	0,2 - 3,0	
16II Raumeinfluß *) direkter Heizkreis		0	0 - 20	
17 Heizkurven- abstand		10 K	0 - 30 K	
18 Maximalbegrenzung Mischerkreis		50°C	20 - 80°C	
20 Zweiter Zeitkanal (Zeitgesteuertes Relais)		0	0 - 1	
21 Nachlaufzeit Mischerkreispumpe		5 min	0 - 10 min	oder
22 Ansteuerung Mischer (Testbetrieb)		0 (AUS)	+1 (AUF) -1 (ZU)	oder
23 Mischerkreispumpe (Testbetrieb)		0 (AUS)	1 (EIN)	oder
25 Speicherladepumpe (Testbetrieb)		0 (AUS)	1 (EIN)	oder

Wenn ein DWT als Fernbedienung angeschlossen ist, werden die Parameter 1 - 15 **nicht** angezeigt.

Parameter	Anzeige	Werks- einstellung	Einstell- bereich	Änderung
26 Sollwert Speichertemperatur	26 60.0 ▼	60°C	15 - 70°C	↔▲oder▼↔
27 Proportionalbereich Mischerkreis	27 12 ▼	12	5 - 24 K	↔▲oder▼↔
28 Estrichrocknung	28 00 ▼	0 (AUS)	0, 1, 2	↔▲oder▼↔
29 Busspeisung	29 0 ▼	0 (AUS)	0 - 1	↔▲oder▼↔
30 Frostschutz- temperatur	30 2.0 ▼	2°C	-5 - 5°C	↔▲oder▼↔
31 Pumpenparallellauf	31 00 ▼	0	0 oder 1	↔▲oder▼↔
32 Maximalbegrenzung Sammlertemperatur	32 85.0 ▼	85°C	50 - 85°C	↔▲oder▼↔
33 Minimalbegrenzung Sammlertemperatur	33 20.0 ▼	20°C	20 - 70°C	↔▲oder▼↔
34 Abregel- **) temperatur	34 ▼	85	40 - 85	↔▲oder▼↔
35 Hysterese Sammlertemperatur	35 5.0 ▼	5 K	2 - 20 K	↔▲oder▼↔
36 Sperrzeit	36 05 ▼	5 min	0 - 30 min	↔▲oder▼↔
37 Stunden bis zum Gerätewechsel	37 200 ▼	200 h	10 - 2000 h	↔▲oder▼↔
38 1/Kp Sammler- temperaturregelung	38 50 ▼	50 K/%	20 - 500 K/%	↔▲oder▼↔
39 Tn Sammler- temperaturregelung	39 50 ▼	50 s	5 - 500 s	↔▲oder▼↔
40 Auswahl Gerätefolge	40 d ▼	d	A, b, C, d	↔▲oder▼↔

Parameter	Anzeige	Werks- einstellung	Einstell- bereich	Änderung
41 Gerätefolge A	41 01 ▼	1,2,3,4	1,2,3,4 - 4,3,2,1	☐→▲oder▼→☐ ...→▲oder▼→☐
42 Gerätefolge B	42 04 ▼	4,3,2,1	1,2,3,4 - 4,3,2,1	☐→▲oder▼→☐ ...→▲oder▼→☐
43 Modulationsgrad Ab- schaltung/Softstart	43 30 ▼	30 %	10 - 60 %	☐→▲oder▼→☐
44 Modulationsgrad Zuschaltung	44 80 ▼	80 %	70 - 100 %	☐→▲oder▼→☐
45 Sammlersoll- Konstanttemperatur	45 75 ▼	75°C	50 - 80°C	☐→▲oder▼→☐
46 Antilegionellen- funktion *)	46 0 ▼	0 (AUS)	0 - 8	☐→▲oder▼→☐
47 Fernbedienungs- zuordnung *)	47 0 ▼	0	0 - 2	☐→▲oder▼→☐
49 Minimale Mischer- kreistemperatur *)	49 0 ▼	0	0 - 80	☐→▲oder▼→☐
50 Warmwasserfühler- betriebsart	50 0 ▼	0	0 - 3	☐→▲oder▼→☐
51 Störmeldeausgang	51 00 ▼	0 (AUS)	0 - 1	☐→▲oder▼→☐
52 Sammlerüber- temperatur bei Speicherladung	52 15 ▼	15	0 - 40	☐→▲oder▼→☐
53 Zirkulationspumpe	53 0 ▼	0	0 - 3	☐→▲oder▼→☐
54 "0 bis 10V"-Eingang	54 0 ▼	0 (AUS)	0 - 1	☐→▲oder▼→☐
55 max. Speicherlade- zeit	55 2 ▼	2	0 - 5	☐→▲oder▼→☐

Parameter	Anzeige	Werks- einstellung	Einstell- bereich	Änderung
60 GB - *) Parameter	60 GB ▼			◀→▲oder▼
Hysterese Vorlauftemperatur	01 08 ▲▼	▲	1 - 20	◀→▲oder▼→◀
Untere Gebläse- drehzahl HZ/WW	02 87 ▲▼		27 - 100	◀→▲oder▼→◀
Obere Gebläse- drehzahl für WW	03 87 ▲▼		27 - 100	◀→▲oder▼→◀
Obere Gebläse- drehzahl Heizung	04 87 ▲▼		30 - 100	◀→▲oder▼→◀
Frostschutz Außentemperatur	05 02 ▲▼		-10 - 10	◀→▲oder▼→◀
Heizkreisumpen- betriebsart	06 00 ▲▼		0 / 1	◀→▲oder▼→◀
Heizkreisumpen- nachlauf	07 01 ▲▼		1 - 30	◀→▲oder▼→◀
Maximale Vorlauf- solltemperatur	08 75 ▲▼		20 - 90	◀→▲oder▼→◀
Taktsperr	09 07 ▲▼		0 - 30	◀→▲oder▼→◀
Eingang 1	13 01 ▲▼		0 - 5	◀→▲oder▼→◀
Ausgang 1	14 01 ▲▼		0 - 9	◀→▲oder▼→◀
Speicherhysterese	15 01 ▲▼		1 - 15	◀→▲oder▼→◀
HK-Pumpenleistung minimal	16 01 ▲▼		20 - 100	◀→▲oder▼→◀
HK-Pumpenleistung maximal	17 01 ▲▼	▼	20 - 100	◀→▲oder▼→◀

Diese Parameter können je nach Geräteausführung voneinander abweichen.
Siehe Montageanleitung des Gasgerätes

Parameter	Anzeige	Auslesen der Anzeige
93 Modulationsgrad, Regelabweichung	<div style="border: 1px solid black; padding: 5px; display: flex; justify-content: space-between;"> 93 -10.2 </div>	
94 Brennerlaufzeit für Gerät 1 - 4	<div style="border: 1px solid black; padding: 5px; display: flex; justify-content: space-between;"> 94 00 </div>	
95 Außentemperatur	<div style="border: 1px solid black; padding: 5px; display: flex; justify-content: space-between;"> 95 7.0 </div>	_____
96 Istwert Speichertemperatur	<div style="border: 1px solid black; padding: 5px; display: flex; justify-content: space-between;"> 96 43.9 </div>	_____
97 Sollwert Mischerkreistemp.	<div style="border: 1px solid black; padding: 5px; display: flex; justify-content: space-between;"> 97 35.0 </div>	_____
98 Sollwert Sammeltemperatur	<div style="border: 1px solid black; padding: 5px; display: flex; justify-content: space-between;"> 98 40.0 </div>	_____
99 Istwert Sammeltemperatur	<div style="border: 1px solid black; padding: 5px; display: flex; justify-content: space-between;"> 99 38.7 </div>	_____

Programmirebene

Durch gleichzeitiges Drücken der Tasten \blacktriangle \blacktriangledown schaltet der Regler in die Programmirebene und in der Anzeige erscheint der Parameter 01. Jetzt können folgende Einstellungen angezeigt und ggf. verändert werden.

Parameter 01 / 02

01 Uhrzeit

02 Wochentag

Nach Inbetriebnahme sind bauseits die Uhrzeit und der Wochentag einzustellen.

Zur Einstellung der aktuellen Sommer-/Winterzeit muß jeweils die Uhrzeit verändert werden.

Parameter 03

Spartemperatur

Im Sparbetrieb \curvearrowright gilt nicht die an der Temperaturwahl Heizbetrieb eingestellte Temperatur, sondern die eingegebene Spartemperatur.

Parameter 04 I

Steilheit Heizkurve

Mischerkreis

Diese Einstellung wird vom Heizungsfachmann entsprechend der Heizungsanlage, der Wärmedämmung des Gebäudes und der Klimazone, für jeden Heizkreis getrennt vorgenommen.

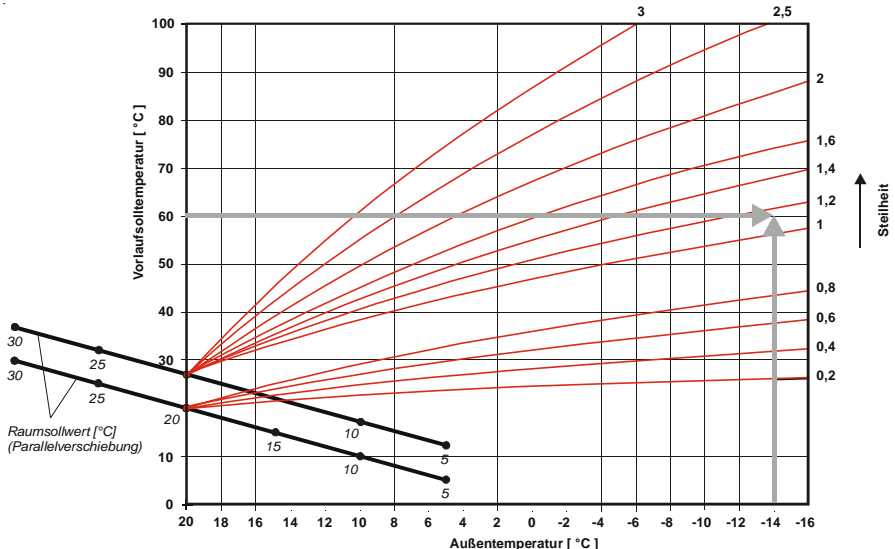
Mit der Einstellung der Steilheit wird die Heizwassertemperatur an diese Bedingungen angepaßt.

Im Diagramm ist ein Beispiel eingetragen, das für folgende Heizungsanlage gilt:

- Klimazone mit durchschnittlicher min. Außentemperatur von -14°C
- Heizkörper für Vor-/Rücklauf temperatur $60/50^{\circ}\text{C}$

Für andere Bedingungen muß die Steilheit den Gegebenheiten angepaßt werden. Die Steilheit muß immer so eingestellt sein, daß bei min. Außentemperatur die max. Vorlauf temperatur des Heizkörpers, bzw. des Fußbodenheizkreises erreicht wird.

Als Faustwert kann für Heizkörperheizung eine Steilheit von 1,0 bis 1,4 und für Fußbodenheizungen eine Steilheit von 0,4 bis 0,8 angesetzt werden.



Ab Heizkurvensteilheit 1,0 sorgt die Fußpunkterhöhung für eine ausreichende Behaglichkeit bei höheren Außentemperaturen in Räumen mit Radiatorheizungen.

**Parameter 04 II
Raumeinfluß
Mischerkreis**

Dieser Parameter erscheint nur in Verbindung mit einer analogen Funkfernbedienung.

Der in der Fernbedienung engebaute Raumtemperaturfühler kann zur Berechnung der Heizwassertemperatur mit einbezogen werden.

Raumeinfluß K = 0 -> nur witterungsgeführt

Raumeinfluß K = 20 -> Raumeinfluss dominant

Zusätzlich bei Heizbetrieb mit Raumeinfluß > 0:

Steigt die Raumtemperatur (analoge Funkfernbedienung) 1K über die eingestellte Raumtemperaturwahl Heizbetrieb am DWTK + Raumsollwertverstellung an der analogen Funkfernbedienung, schaltet der

Mischerkreis im DWTK automatisch auf Sommerbetrieb (Pumpe „AUS“).

Sinkt die Raumtemperatur unter die eingestellte Raumtemperaturwahl Heizbetrieb am DWTK + Raumsollwertverstellung an der analogen Funkfernbedienung, wird automatisch auf Winterbetrieb zurückgeschaltet.

**Zeitprogramm
Parameter 05-15**

Mit dem Zeitprogramm kann man die Ein- und Ausschaltzeiten für Heiz- oder Sparbetrieb bzw. Heizung aus und Warmwasserbetrieb für die Dauer einer Woche einstellen.

Das Wochenprogramm besteht aus 7 Tagesprogrammen. Für jeden Tag stehen jeweils **drei** Ein- und Ausschaltzeiten für Heizbetrieb und **zwei** Ein- und Ausschaltzeiten für den Warmwasserbetrieb zur Verfügung.

Mit dem Parameter 05 den Wochentag auswählen, dessen Schaltzeiten verändert werden sollen. Anschließend mit den Parametern 06 bis 15 die Schaltzeiten für den ausgewählten Wochentag eingeben. Eine Blockbildung von mehreren Wochentagen ist nicht möglich. Dieser Vorgang muß für jeden Wochentag wiederholt werden.

Werkseitig ist folgendes Zeitprogramm für Heiz- und Warmwasserbetrieb unverlierbar eingestellt:

Heizbetrieb	Mo-So	6:00	-	22:00
Warmwasserbetrieb	Mo-So	5:00	-	22:00

Parameter 05 Wochentagsauswahl

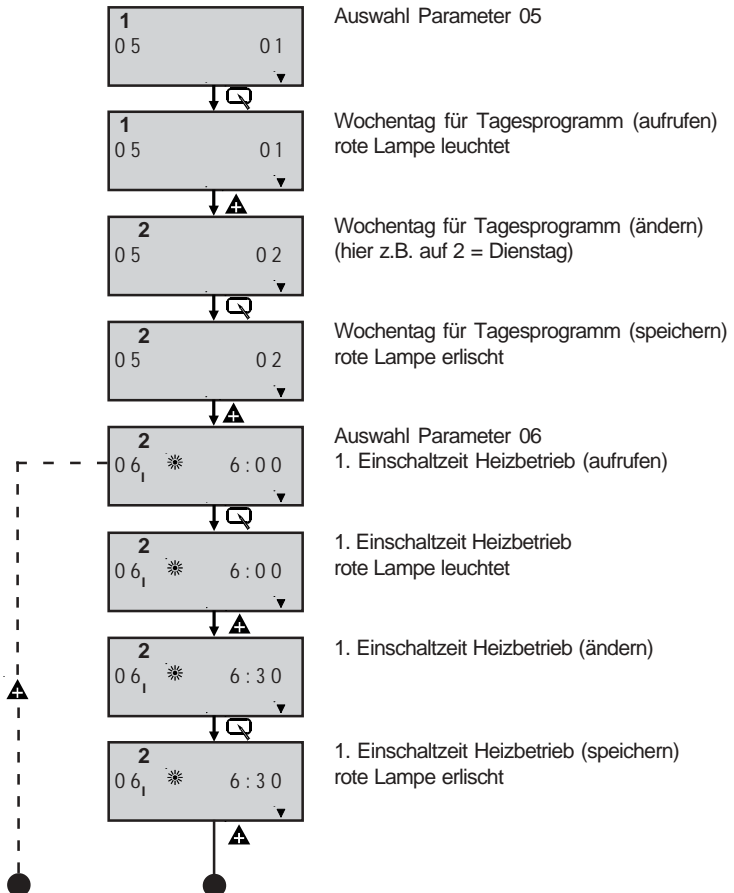
Der Parameter 05 zeigt den Wochentag an, für den die folgenden Ein- und Ausschaltzeiten (Parameter 06-15) gelten.
Für Montag (1) bis Sonntag (7) können somit alle Schaltzeiten angezeigt oder verändert werden.

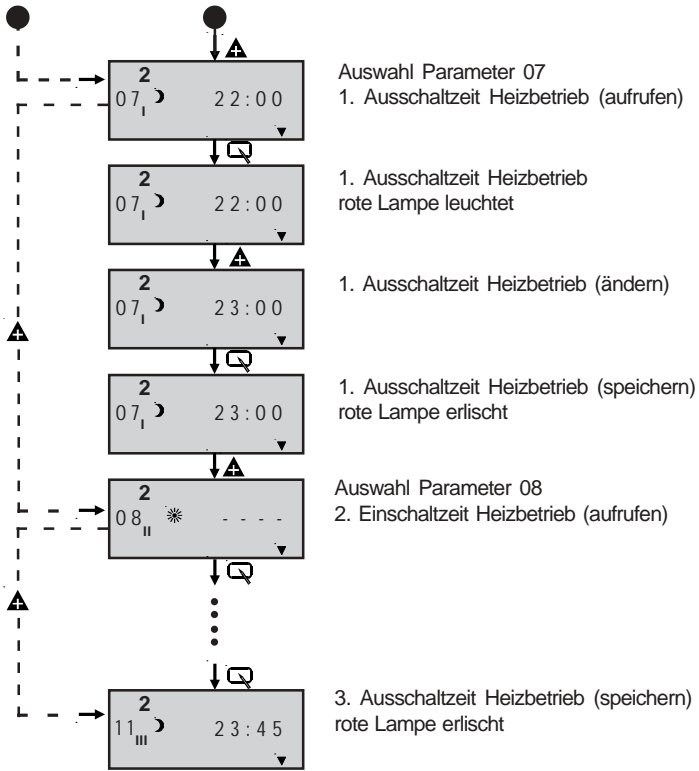
Parameter 06-11 Heizprogramm

Ein- und Ausschaltzeiten für Heizbetrieb.
Für jeden Tag stehen jeweils **drei** Ein- und Ausschaltzeiten zur Verfügung.

Einstellbeispiel

Der Einstieg in die Programmierenebene erfolgt durch gleichzeitiges Drücken der Tasten ▲ ▼ . Die Auswahl der einzelnen Parameter erfolgt mit den Tasten ▲ und ▼ .





Das Einstellbeispiel zeigt das Zeitprogramm für Dienstag. Alle weiteren Zeitprogramme können nach obiger Vorgehensweise verändert werden.

Wird eine Schaltzeit nicht benötigt, muß das mit vier Strichen bestätigt werden.

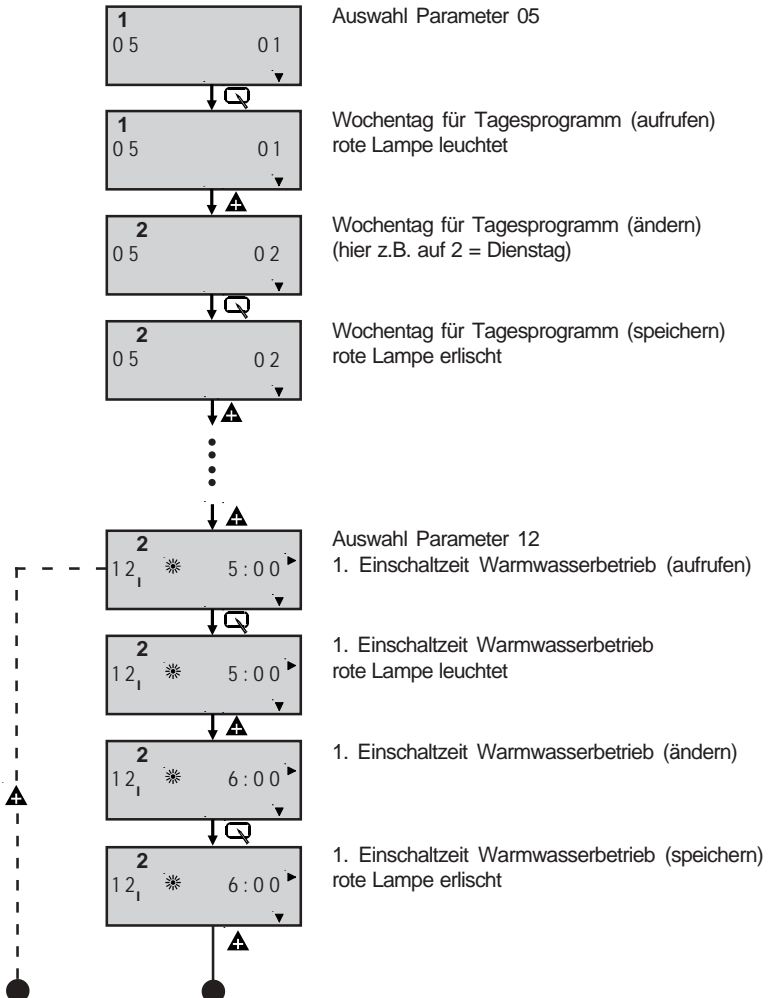


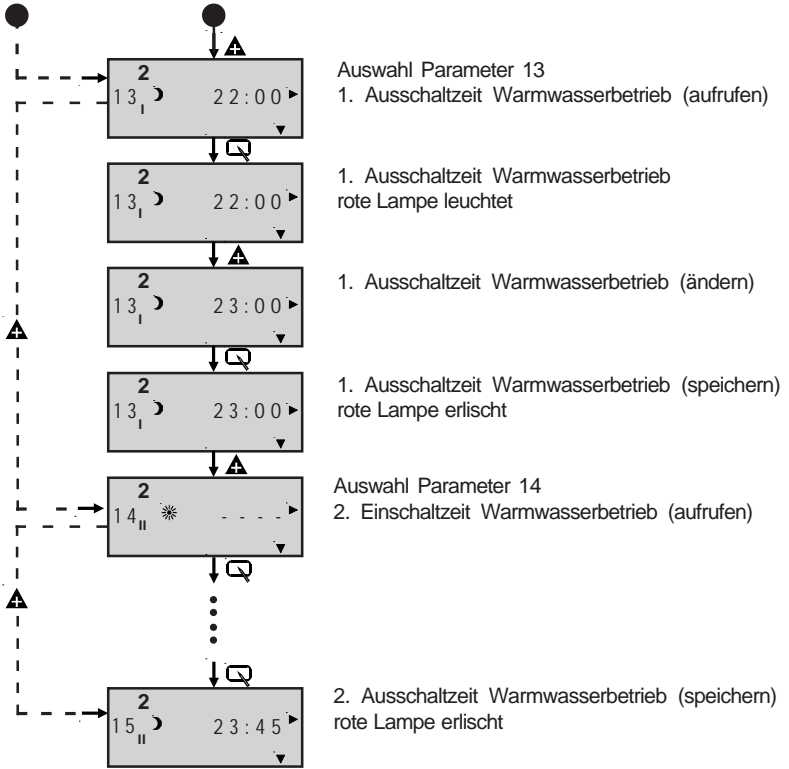
Parameter 12-15 Warmwasserprogramm

Ein- und Ausschaltzeiten für Warmwasserbetrieb.
Für jeden Tag stehen jeweils **zwei** Ein- und Ausschaltzeiten zur Verfügung.

Einstellbeispiel

Der Einstieg in die Programmirebene erfolgt durch gleichzeitiges Drücken der Tasten **▲ ▼**. Die Auswahl der einzelnen Parameter erfolgt mit den Tasten **▲** und **▼**.





Das Einstellbeispiel zeigt das Zeitprogramm für Dienstag.
Alle weiteren Zeitprogramme können nach obiger Vorgehensweise verändert werden.

Wird eine Schaltzeit nicht benötigt, muß das mit vier Strichen bestätigt werden.



Das eingestellte Warmwasserprogramm gilt für die Speicherladung. Die gewünschte Warmwassertemperatur wird am DWTK (Parameter 26) eingestellt.

Das eingestellte Heiz- und Warmwasserprogramm wird unverlierbar abgelegt. Sollte die Gangreserve (ca. 10 Std.) einmal ablaufen, müssen lediglich die Uhrzeit und der Wochentag neu eingestellt werden.

Geänderte Parameter werden nur durch einen Reset auf die Werkseinstellung zurückgesetzt.

Parameter 16 I
Steiheit Heizkurve
Heizkreis

Dieser Parameter erscheint nur, wenn Parameter 50 = 3.
Einstellung siehe Parameter 04 | Seite 33

Parameter 16 II
Raumeinfluß
Heizkreis

Dieser Parameter erscheint nur in Verbindung mit einer anlagen Funkfernbedienung und wenn Parameter 50 = 3.
Der in der Fernbedienung engebaute Raumtemperaturfühler kann zur Berechnung der Heizwassertemperatur mit einbezogen werden.
Raumeinfluß K = 0 -> nur witterungsgeführt
Raumeinfluß K = 20 -> Raumeinfluss dominant
Zusätzlich bei Heizbetrieb mit Raumeinfluß > 0:
Steigt die Raumtemperatur (analoge Funkfernbedienung) 1K über die eingestellte Raumtemperaturwahl Heizbetrieb am DWTK + Raumsollwertverstellung an der analogen Funkfernbedienung, schaltet der Heizkreis im DWTK automatisch auf Sommerbetrieb (Pumpe „AUS“).
Sinkt die Raumtemperatur unter die eingestellte Raumtemperaturwahl Heizbetrieb am DWTK + Raumsollwertverstellung an der analogen Funkfernbedienung, wird automatisch auf Winterbetrieb zurückgeschaltet.

Parameter 17
Heizkurvenabstand

Die Heizwassertemperatur wird gegenüber der Mischerkreistemperatur um den eingestellten Wert mindestens angehoben.

Parameter 18
Maximalbegrenzung
Mischerkreis

Diese Funktion begrenzt die Vorlauftemperatur des Mischerkreises nach oben hin. Der Mischer hält die Vorlauftemperatur konstant auf dem eingestellten Wert, um z.B. Beschädigungen des Fußbodenbelages zu vermeiden.

Achtung

Ersetzt nicht den Maximalthermostat für Pumpenabschaltung.
(Anschluß an Klemme 12 und 13 im DWTK-Sockel)

Parameter 20
Zuordnung
Zweiter Zeitkanal

Im DWTK ist eine Zweikanalschaltuhr integriert.
Der erste Uhrenkanal wirkt auf die Umschaltung von Heiz- auf Sparbetrieb gemäß Programmauswahl.
Der zweite Uhrenkanal wirkt je nach Einstellung des Parameters Nr. 20 entweder auf die Warmwasserfreigabe ein/aus, oder auf die Ansteuerung der Heizkreispumpe für den direkten Heizkreis.
Werkseinstellung 0: Ansteuerung Warmwasserfreigabe ein/aus
Einstellung 1: Ansteuerung Heizkreispumpe

Hinweis: Um den Anlagenfrostschutz zu gewährleisten, wird die Heizkreispumpe ständig angesteuert, wenn die Außentemperatur unter die eingestellte Frostschutzgrenze fällt!

Die Freigabe der Speicherladung bzw. des Warmwasserschnellstarts erfolgt dann, wenn einer der beiden Zeitkanäle des DWTK sich im angehobenen Betrieb ("Sonne") befindet.

Parameter 21
Nachlaufzeit Mischerkreispumpe

Nach Abschalten des Mischerkreises läuft die Mischerkreispumpe um den eingestellten Wert nach.

Parameter 22
Ansteuerung Mischer (Testbetrieb)

Parameter 22 dient bei der Inbetriebnahme zur Überprüfung der Mischeransteuerung.

Parameter 23
Mischerkreispumpe (Testbetrieb)

Parameter 23 dient bei der Inbetriebnahme zur Überprüfung der Mischerkreispumpe.

Parameter 25
Speicherladepumpe (Testbetrieb)

Parameter 25 dient bei der Inbetriebnahme zur Überprüfung der Speicherladepumpe.

Parameter 26

Sollwert Speichertemperatur

Hier wird die gewünschte Speichertemperatur für den angeschlossenen Speicherwassererwärmer eingestellt. Die Einstellpotis Temperaturwahl Warmwasser an den Gasgeräten sind ohne Funktion.

Parameter 27Proportionalbereich
Mischerkreis

Die Impulsdauer (=Ansteuerung Mischermotor) ist direkt proportional zur Mischervorlaufabweichung ($\Delta T = \text{Soll} - \text{Ist}$). Im Parameter 27 wird die Temperaturabweichung festgelegt, bei der die Impulsdauer 100% beträgt. Außerhalb von diesem Bereich wird der Mischer gar nicht ($\Delta T < 1K$) oder ständig ($\Delta T >$ als Einstellung Par. 27) angesteuert. Innerhalb des Temperaturbandes erfolgt eine stetige Regelung. Der Proportionalbereich ist so einzustellen, daß ein stabiles Regelverhalten gewährleistet ist. Dies ist abhängig von der Laufzeit des Mischermotors. Für Mischermotore mit kurzer Laufzeit muß ein großer Proportionalbereich eingestellt werden und umgekehrt für Mischermotore mit langer Laufzeit ein kleiner Proportionalbereich.

Einstellhinweise: Diese Einstellhinweise dienen nur zur groben Orientierung!

Werkseinstellung nur im Bedarfsfall ändern!

Mischerlaufzeit in min.	2-3	4-6	7-10
Temperaturfenster in K (Par. 27)	25-14	15-9	10-5

Parameter 28Automatische
Estrich Trocknung

Wird bei Neubauten die Fußbodenheizung erstmals in Betrieb genommen, so besteht die Möglichkeit die Vorlaufsolltemperatur unabhängig von der Außentemperatur a) auf einen Konstantwert zu regeln, b) die Vorlaufsolltemperatur nach einem automatischen Estrich Trocknungsprogramm zu regeln.

Wurde die Funktion aktiviert (Einstellung 1 oder 2), so kann sie durch zurücksetzen des Par. 28 auf 0 beendet werden.

Par. 28 = 0 ohne Funktion

Par. 28 = 1 Konstanttemperatur Mischerkreis:

Der Mischerkreis wird auf die eingestellte Vorlauftemperatur aufgeheizt. Die Vorlauftemperatur kann mit dem Drehknopf Temperaturwahl Heizbetrieb zwischen 15°C und TV-max (Parameter 18) eingestellt werden. Anstelle der Uhrzeit (rechts im Display) erscheint die eingestellte Vorlaufsolltemperatur des Mischerkreises.

Par. 28 = 2 Estrich Trocknungsfunktion:

Für die ersten beiden Tage bleibt die Vorlaufsolltemperatur auf 25°C konstant. Danach erhöht sich diese automatisch täglich (um 0:00 Uhr) um 5°C bis TV-max. (Par. 18), die dann für zwei Tage gehalten wird. Anschließend wird die Vorlaufsolltemperatur automatisch täglich um 5°C bis auf 25°C abgesenkt. Nach weiteren zwei Tagen ist der Programmablauf beendet. Anstelle der Uhrzeit (rechts im Display) erscheint die Anzahl der verbleibenden Tage der Estrich Trocknungsfunktion.

Einmal täglich um 0:00 Uhr wird der aktuelle Status der Estrich Trocknung abgespeichert, sodass nach einem Stromausfall die Estrich Trocknung mit dem zuletzt gespeicherten Status weiterläuft.

Parameter 28

Automatische
Estrichrocknung

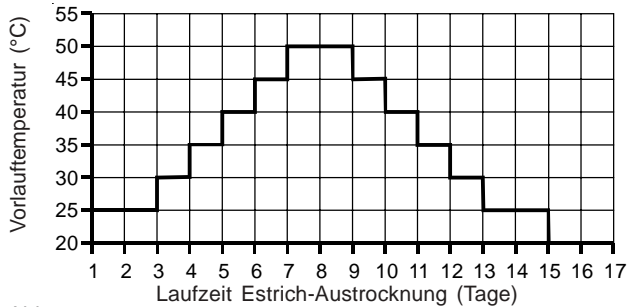


Abb.:

Zeitlicher Verlauf der Vorlauftemperatur des Mischerkreises während der Estrich-Austrocknung, bei einer maximalen Mischervorlauftemperatur (Parameter 18) von 50°C.



Der zeitliche Verlauf und die maximale Vorlauftemperatur muß mit dem Estrichleger abgespröchen werden, sonst kann es zu Schäden, insbesondere Risse kommen.

Parameter 29

Busspeisung

Wird mehr als ein DWT an eine Anlage angeschlossen, muß für jeden weiteren DWT am dazugehörigen DWTK / DWTM dieser Parameter auf 1 eingestellt werden um eine ausreichende Stromversorgung sicherzustellen.

Parameter 30

Frostschutztemperatur

Hier wird die Außentemperaturfrostschutzgrenze eingestellt. Der Außentemperaturfrostschutz wird vom DWTK übernommen. Die eingestellten Frostschutzgrenzen (Parameter 5) an den Gasgeräten sind ohne Funktion. Sinkt die Außentemperatur unter die hier eingestellte Frostschutzgrenze, schalten sich alle Heizkreispumpen ein.

Achtung

Die Werkseinstellung darf nur verändert werden, wenn sichergestellt ist, dass bei niedrigen Außentemperaturen ein Einfrieren der Heizungsanlage nicht erfolgen kann.

Parameter 31

Pumpenparallellauf

Parameter 31 = 0: Vorrangbetrieb

Vorrangbetrieb für Speicherladung oder für externe Wärmeanforderung vor Wärmeanforderung für Mischerkreisaustrang.

Parameter 31 = 1: Parallelbetrieb

Parallelbetrieb von Speicherladung (Par. 50 = 0 der 1) oder externer Wärmeanforderung mit (Par. 50 = 2) mit Wärmeanforderung für Mischerkreisaustrang.

Hinweis:

Bei Speicherladung (Par. 50 = 0 oder 1) wird die Sammlersolltemperatur wie folgt gesetzt: Sollwert Sammlertemperatur (Parameter 98) = Par. 26 + Par. 52.

Bei externer Wärmeanforderung (Par. 50 = 2) wird die Sammlersolltemperatur wie folgt gesetzt: Sollwert Sammlertemperatur (Parameter 98) = Par. 45.

Parameter 32

Maximale Sammlertemperatur

Die Sammlersolltemperatur wird durch den DWTK noch oben auf die maximale Sammlertemperatur begrenzt.

Parameter 33

Minimale Sammlertemperatur

Die Sammlersolltemperatur wird durch den DWTK noch unten auf die minimale Sammlertemperatur begrenzt.

Parameter 34

Abregeltemperatur (nur bei SCOM-Schnittstelle)

Parameter 35

Hysterese Sammler-
temperatur

Ist nur noch ein Gasgerät in Betrieb, so erfolgt die Abschaltung dieses Gasgerätes, wenn die Sammleristtemperatur größer als die Sammler-solltemperatur + Hysterese ist.

Parameter 36

Sperrzeit

Um ein häufiges und unnötiges Zu- bzw. Abschalten der Gasgeräte zu verhindern, ist eine Sperrzeit für die Zuschaltung einer weiteren Gas-geräte vorgesehen. Ein weiterer Brenner kann erst nach Ablauf der Sperrzeit zugeschaltet werden.

Parameter 37

Stunden bis zum
Gerätefolgewechsel

Nach Ablauf der einstellbaren Brennerbetriebsstundenzahl des aktuellen Führungsgerätes wechselt bei Parameter 40 "Einstellung C" die Geräte-folge zwischen A und b und bei "Einstellung d" wird das nächste Gerät rotierend zum Führungsgerät. Führungsgerät ist das Gasgerät, das der DWTK in der Kaskade als erstes einschaltet und als letztes ausschaltet. Voraussetzung für einen automatischen Wechsel der Gerätefolge ist die Auswahl Gerätefolge (Parameter 40) = C bzw. d. Der interne Stundenzähler für Gerätefolgewechsel wird einmal täglich (0:00 Uhr) unverlierbar abgelegt. Bei Spannungsausfall wird der zuletzt gespeicherte Wert übernommen.

Parameter 38

Verstärkungsfaktor
Sammlertemperaturregler

Einstellung P-Anteil des PI-Reglers für die Sammlertemperatur.

Parameter 39

Nachstellzeit Sammler-
temperaturregler

Einstellung I-Anteil des PI-Reglers für die Sammlertemperatur.

Parameter 40

Auswahl Gerätefolge

Jedes Gasgerät in der Kaskade hat eine Busadresse (1-4). Die Anzahl der angeschlossenen Gasgeräte wird vom DWTK automatisch erkannt. Die Reihenfolge, in der die Gasgeräte zu- und abgeschaltet werden, wird in der Gerätefolge A (Parameter 41) bzw. Gerätefolge b (Parameter 42) eingestellt. Mit dem Parameter Auswahl Gerätefolge wird die gewünschte Gerätefolge (A,b,C,d) ausgewählt.

Einstellung A:

Die unter Gerätefolge A eingestellte Gerätefolge ist gültig.

Einstellung b:

Die unter Gerätefolge B eingestellte Gerätefolge ist gültig.

Einstellung C:

Automatischer Wechsel von Gerätefolge A und B (siehe Parameter 37).

Einstellung d:

Jedes Gerät wird rotierend, automatisch nach Ablauf von Parameter 37 zum Führungsgerät.

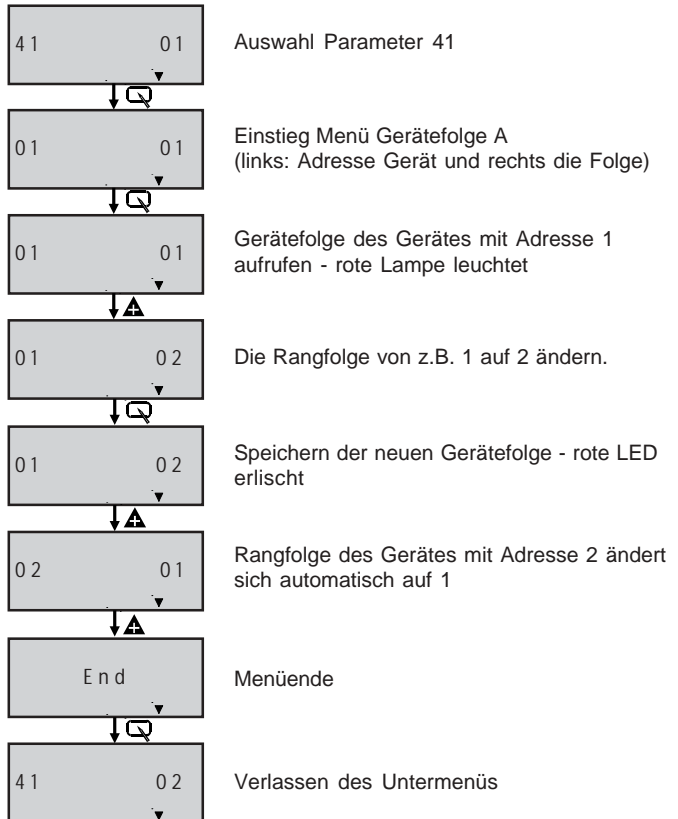
Die Gerätefolge wird durch die Zuordnung der Busadressen festgelegt.

Parameter 41 (Gerätefolge A)

und Parameter 42 Gerätefolge b

Einstellung der Gerätefolge A

Der Einstieg in die Programmirebene erfolgt durch gleichzeitiges Drücken der Tasten ▲ ▼ . Die Auswahl der einzelnen Parameter erfolgt mit den Tasten ▲ und ▼ .



Parameter 43 Modulationsgrad Abschaltung/Softstart

Bei Unterschreiten des eingestellten Modulationsgrades **Abschaltung** wird ein weiteres Gasgerät unter Berücksichtigung der Gerätefolge abgeschaltet. Ist nur noch ein Gasgerät in Betrieb, so erfolgt die Abschaltung dieses Gasgerätes, wenn die Sammleristtemperatur größer als die Sammlersolltemperatur + Hysterese Sammlerterperatur ist.

Der **Softstart** gilt nur für das Führungsgerät, nicht für das Zuschalten weiterer Geräte. Er gilt auch, wenn nur ein Gerät am DWTK angeschlossen ist. Nach Ablauf der Sperrzeit und Leistungsanforderung vom DWTK am Führungsgerät wird in den ersten 3 Minuten der minimale Modulationsgrad (= Parameter 43 "Modulationsgrad Abschaltung/Softstart") auf dem Bus übertragen. Der Softstart ist beendet, wenn die 3 Minuten abgelaufen sind oder die Hysterese Sammlerterperatur überschritten ist. Die Werkeinstellung 30% bezieht sich auf Gasgeräte mit einem Modulationsbereich von 30 - 100%.

**Parameter 44
Modulationsgrad
Zuschaltung**

Bei Überschreiten des eingestellten Modulationsgrades Zuschaltung wird das nächste Gasgerät unter Berücksichtigung der Gerätefolge und der Sperrzeit zugeschaltet.

**Parameter 45
Sammlersoll-Konstant-
temperatur**

Bei externer Wärmeanforderung über einen potentialfreien Kontakt am Eingang (Klemme 3 und 4) und Parameter 50=2 wird auf die eingestellte Sammlersolltemperatur geregelt und der Ausgang (Klemme 11) angesteuert. Externe Wärmeanforderung hat Vorrang vor Wärmeanforderung für Heizkreise. Nach Beendigung der externen Wärmeanforderung erfolgt für 3 min. der Pumpennachlauf (Klemme 11). Programmwahlschalter und 2. Zeitkanal haben keinen Einfluss.

**Parameter 46
Antilegionellenfunktion**

Ist die Antilegionellenfunktion aktiviert, so wird der Speicher bei der ersten Speicherladung des eingestellten Tages gemäß Schaltzeitenprogramm auf 65°C aufgeheizt. Dieser Temperatursollwert wird für eine Stunde gehalten.

Parameter 46 = 0 Legio. abgeschaltet
 Parameter 46 = 1 - 7 Legio. einmal pro Woche (1=Mo; 7 = So)
 Parameter 46 = 8 Legio. täglich

**Parameter 47
Fernbedienungszu-
ordnung / Hausmeister-
funktion**

Bei Anlagen mit mehreren Heizkreisen kann der Fernbedienung für den direkten Kreis oder des 1. Mischerkreises eine sogenannte Hausmeisterfunktion zugeteilt werden. Diese Fernbedienung kann dann die gesamte Anlage auf Sommerbetrieb oder Standby (Aus) schalten, unabhängig von den Einstellungen der anderen Heizkreise.

Parameter 47 = 0 keine Hausmeisterfunktion
 Parameter 47 = 1 FB für direkten Heizkreis (Adr.0) erhält
 Hausmeisterfunktion
 Parameter 47 = 2 FB für 1. Mischerkreis (Adr.1) erhält
 Hausmeisterfunktion

**Parameter 49
minimale Mischerkreis-
temperatur**

Diese Funktion begrenzt die Vorlauftemperatur des Mischerkreises nach unten hin. Der Mischer hält die Vorlauftemperatur konstant auf diesen Wert.

**Parameter 50
Konfiguration
Ausgang LP und
Eingang Speicherfühler**

Mit Parameter 50 kann der Eingang Klemme 3 und 4 und der Ausgang Klemme 11 konfiguriert werden.

Parameter 50 = 0 Variante 1 (Werkseinstellung)
 Klemme 11 = Speicherladepumpe
 Klemme 3/4 = Speicherfühler

Die Speicherladepumpe wird bei Speicherladung sofort eingeschaltet.

Parameter 50 = 1 Variante 4 / 5
 Klemme 11 = Speicherladepumpe
 Klemme 3/4 = Speicherfühler

Die Speicherladepumpe wird eingeschaltet, wenn die Sammleristtemperatur > Speicheristtemperatur +5K

Parameter 50 = 2 Variante 3
 Klemme 11 = Ladepumpe für externe Anforderung
 Klemme 3/4 = externe Wärmeanforderung über
 potentialfreien Kontakt

Die Sammlersolltemperatur bei Wärmeanforderung ist mit Parameter 45 einzustellen. Vorrang vor Heizbetrieb.

Parameter 50 = 3 Variante 2
 Klemme 11 = Heizkreispumpe für direkten Heizkreis
 Klemme 3/4 = ohne Funktion

Parameter 51 Mischeransteuerung oder Störmeldeausgang

Mittels Parameter 51 kann die Klemme 15 entweder zur Ansteuerung eines Mischermotors oder als Störmeldeausgang konfiguriert werden.

- a) Parameter 51 = 0: Klemme 15 Ansteuerung Mischermotor
- b) Parameter 51 = 1: Klemme 15 Störmeldeausgang (230VAC)

Störmeldeausgang (Parameter 51 = 1):

Erkennt der DWTK kontinuierlich für länger als 4 Min. einen Fehlercode im System, so ist der Störmeldeausgang aktiv (230VAC an Klemme 15). Wird der entsprechende Fehlercode entstört, so ist der Störmeldeausgang inaktiv. Klemme 16 ist ohne Funktion. Der Anschluß Mischerkreispumpe gilt jetzt für die Ansteuerung der Pumpe für einen direkten Heizkreis. **Die Heizkurve für den direkten Heizkreis ist mit dem Parameter 04 einzustellen.**

Parameter 17, 18, 20, 27 und 28 werden ausgeblendet und anstelle der Mischerkreistemperatur (links im Display) erscheinen zwei Striche.

Parameter 52 Sammlerüber- temperatur bei Speicherladung (Werkseinstellung 15 K)

Während der Speicherladung errechnet sich die Sammlersolltemperatur wie folgt:

$$\text{Sammlersolltemp.} = \text{Speichersolltemp.} + \text{Sammlerübertemp. bei Speicherladung}$$

Hinweis: Sammlersolltemperatur bei Speicherladung muß mindestens 10K höher als die Speichersolltemperatur sein.

Parameter 53 Zirkulationspumpe

Parameter 53 erscheint, wenn Parameter 51 = 1. Anzuschließen ist die Zirkulationspumpe an Klemme 16 (Relais für Mischer ZU). Freigabe der Zirkulationspumpe nur, wenn die Speicherladepumpe über Zeitkanal freigegeben ist. Betriebsarten der Zirkulationspumpe:

Par. 53 = 0: Zirkulationspumpe immer "AUS"

Par. 53 = 1: Zirkulationspumpe immer "EIN"

Par. 53 = 2: Zirkulationspumpe 5 min. "EIN" und 5 min. "AUS";

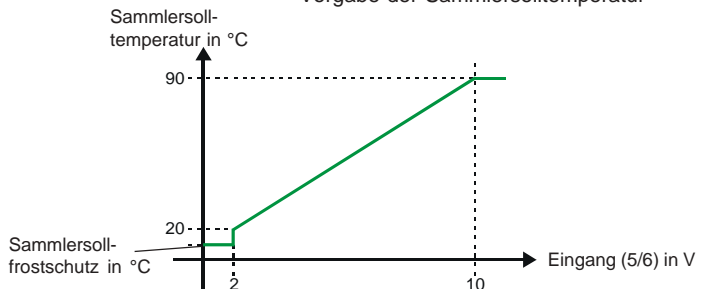
Par. 53 = 3: Zirkulationspumpe 2 min. "EIN" und 8 min. "AUS";

Parameter 54 0 bis 10V Eingang

Parametrierung Eingang Klemmen 5 / 6

Parameter 54 = 0 Anschlußklemmen 5 / 6 ohne Funktion

Parameter 54 = 1 Anschlußklemmen 5 / 6 als 0 - 10V Eingang zur Vorgabe der Sammlersolltemperatur



Parameter 55 max. Speicherladezeit (Werkseinstellung 2h)

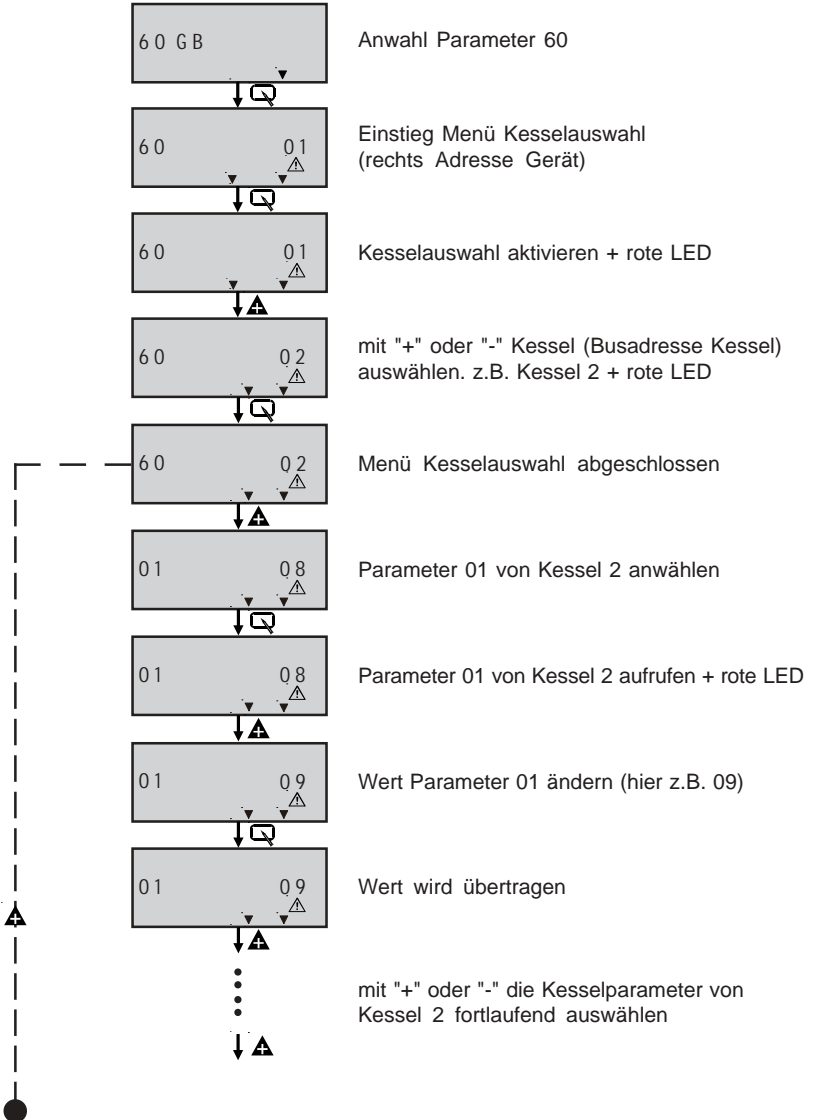
Die Speicherladung gilt als beendet, wenn die Speicheristtemperatur \geq Speichersolltemperatur ist. Wird die Speicherladung innerhalb der max. Speicherladezeit nicht beendet, erfolgt ein Warnhinweis. Der Warnhinweis "E 52" verschwindet, wenn Speicheristtemperatur \geq Speichersolltemperatur oder Parameter 55 auf 0 gesetzt wird. Maximale Speicherladezeit einstellen von 0 - 5 Stunden.

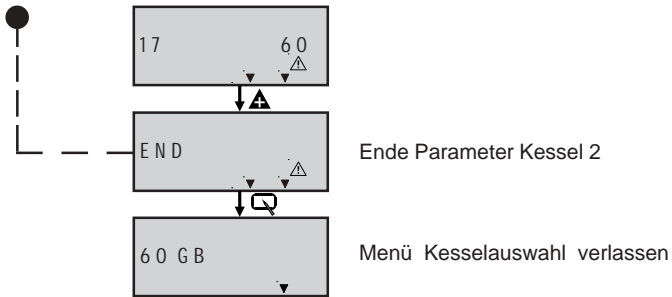
Parameter 60 GB-Parameter (nur eBUS)

Die Parameter GB 01 bis GB 17 werden nur in Verbindung mit dem entsprechenden Gerät eingeblendet und sind in der Montageanleitung des Gasgerätes beschrieben.

Hinweis: Änderung der Parameter GB 01 - GB 17 dürfen nur von einem Fachmann durchgeführt werden. Bei unsachgemäßer Bedienung kann dies zu Funktionsstörungen führen.

Achtung Wird im Parameter GB 05 die Werkseinstellung geändert, so ist zu beachten, daß bei Außenfühlerwerten kleiner 0 der Frostschutz nicht gewährleistet ist und folglich die Heizungsanlage beschädigt werden kann.





Parameter 93
Modulationsgrad,
Regelabweichung

Zeigt die Regelabweichung = Sammlersolltemperatur - Sammleristtemperatur an.
 Nach Drücken der Taste (rote LED leuchtet) erscheint links der Anlagenmodulationsgrad und rechts der Modulationsgrad der einzelnen Geräte der Kaskadenanlage. Nach nochmaligem Drücken der Taste (rote LED erlischt) wird wieder die Parameternummer 93 angezeigt.

Parameter 94
Brennerlaufzeit
Gerät 1 - 4

Zeigt die Brennerlaufzeiten der angeschlossenen Gasgeräte an.
 Nach Drücken der Taste erscheint links die Busadresse der Gasgeräte und rechts die zugehörige Brennerlaufzeit (Rücksetzen durch zweimaliges Drücken der Taste). Durch Drücken der Tasten und können die Brennerlaufzeiten der anderen Gasgeräte ausgewählt werden (Rücksetzen durch zweimaliges Drücken der Taste).
 Nach Auswahl der Anzeige "End" und Drücken der Taste wird die Anzeige der Brennerlaufzeiten wieder verlassen.
 Die Brennerlaufzeiten werden einmal täglich (0:00 Uhr) unverlierbar abgelegt. Bei Spannungsausfall wird der zuletzt gespeicherte Wert übernommen.

Parameter 95
Außentemperatur

Zeigt die aktuelle Außentemperatur an.

Parameter 96
Istwert Speichertemp.

Zeigt die aktuelle Isttemperatur des Speicherwassererwärmers an.

Parameter 97
Sollwert
Mischerkreistemp.

Zeigt die aktuelle Solltemperatur für den Mischerkreis an, die sich aus der Heizkurve Mischerkreis ergibt. Minimale Solltemperatur Mischerkreis ist 5°C.

Parameter 98
Sollwert Sammlertemp.

Zeigt den aktuellen Sollwert der Sammlerterperatur an.

Parameter 99
Istwert Sammlertemp.

Zeigt den aktuellen Istwert der Sammlerterperatur an.

Automatische Sommer/Winter-Umschaltung für den Mischerkreis / Heizkreis *

Steigt die Außentemperatur 1K über die am Drehknopf „Temperaturwahl Heizbetrieb“ eingestellte Temperatur bzw. die eingestellte Spartemperatur, schaltet der Mischerkreis/Heizkreis im DWTK automatisch auf Sommerbetrieb. Sinkt die Außentemperatur unter die eingestellte Temperatur, wird automatisch auf Winterbetrieb zurückgeschaltet.

Wird der Mischerkreis/Heizkreis von einer analogen Funkfernbedienung fernbedient, gilt für die automatische Umschaltung auf Sommerbetrieb die Summe aus der am Drehknopf „Temperaturwahl Heizbetrieb“ eingestellte Temperatur bzw. der eingestellte Spartemperatur + die Raumsollwertverstellung an der analogen Funkfernbedienung. Gleiches gilt für die automatische Umschaltung auf Winterbetrieb.

Für den Sparbetrieb gilt zusätzlich:

Sinkt die Mischerkreissolltemperatur unter 20°C, schaltet der Mischerkreis/Heizkreis im DWTK automatisch auf Sommerbetrieb. Steigt die Heizwasser- bzw. Mischerkreissolltemperatur über 21°C, wird automatisch auf Winterbetrieb zurückgeschaltet.

* Heizkreis erscheint, wenn Parameter 50 = 3.

Für den Sparbetrieb  gilt zusätzlich:

Sinkt die Mischerkreissolltemperatur unter 20°C, schaltet der Mischerkreis im DWTK automatisch auf Sommerbetrieb. Steigt die Heizwasser- bzw. Mischerkreissolltemperatur über 21°C, wird automatisch auf Winterbetrieb zurückgeschaltet.

Frostschutz

Sinkt die Außentemperatur unter die am Gasgerät eingestellten Frostschutzgrenze, schaltet sich die Mischerkreispumpe ein und die Raumsolltemperatur wird auf 5°C gesetzt. Das elektrische Ventil schaltet ein. Bei eBUS-Schnittstellen kann für den Heizkreis des DWTM's eine eigene Frostschutzgrenze (Par.30) eingestellt werden, die unabhängig vom Gasgerät ist.

Sammlerfrostschutz

Befindet sich der Programmwahlschalter auf "Standby" oder "Sommerbetrieb", so ist ein Sammlerfrostschutz gewährleistet. Sinkt die Sammler-temperatur unter 5°C erfolgt die Brennerfreigabe. Die Mischerkreispumpe wird eingeschaltet und Par. 97 auf 40°C gesetzt. Steigt die Sammler-temperatur über 20°C ist der Sammlerfrostschutz beendet.

Speicherfrostschutz

Ist der Zeitkanal Speicherladung gesperrt und sinkt die Speichertemperatur unter 5°C erfolgt die Freigabe der Speicherladung. Ist eine Speichertemperatur von 20°C erreicht wird der Speicherfrostschutz beendet.

Reset

Durch gleichzeitiges Drücken der drei Programmier Tasten für 3 Sekunden werden alle veränderbaren Parameter bzw. Schaltzeiten auf die Werkeinstellung zurückgesetzt. Ausnahmen sind die Parameter "Uhrzeit" und "Wochentag"

DWTK mit DWT als Fernbedienung

Für diesen Fall werden die Uhrzeit (Neue Anzeige "- - -"), die Anzeige "Programmwahl" und die Parameter 1-15 am DWTK ausgeblendet, da dies der DWT übernimmt. Der Drehknopf "Temperaturwahl Heizbetrieb", die Programmwahltaste sowie die Partytaste und die Sparbetrieibtaste sind dann am DWTK ohne Funktion. Die Anzeigen V-Drehzahl, Bren-Laufz und Bre-Starts im DWT werden nicht aktualisiert, da eine Zuordnung zu den einzelnen Geräten nicht möglich ist.

- Hinweis:**
- SCOM:** Die eingestellte Heizkurve am DWT gilt für den Mischerkreis! Die Funktionen Raumeinfluß, Aufheizzeitoptimierung und Außen-temperaturverzögerung gelten nur für den Mischerkreis. Die Anzeigen V-DREHZAH (Neue Anzeige "- - -"), BREN-LAUFZ (angezeigter Wert wird beibehalten) und BRE-STARTS (angezeigter Wert wird beibehalten) im DWT werden nicht aktualisiert, da eine Zuordnung zu den einzelnen Geräten nicht möglich ist.
 - eBUS:** Die eingestellte Heizkurve, Raumeinfluß und Aufheizzeit-optimierung am DWT gelten für die mit dem DIP-Schalter (Rück-seite DWT) ausgewählte Adresse.

Sommer-/Winterzeit

Zur Einstellung der aktuellen Sommer-/Winterzeit muß jeweils die Uhrzeit verändert werden.

Pumpenstandschutz

Um das Blockieren der Mischerkreispumpe, Ladepumpe für externe Wärmeanforderung (Par. 50 = 2), Heizkreispumpe (Par. 50 = 3), Speicher-ladepumpe oder Zirkulationspumpe (Par. 51 = 1) aufgrund langer Stillstandszeiten zu verhindern, werden die Pumpen nach mehr als eintägigem Stillstand täglich (12:00 Uhr am DWTK) für ca. 5 Sekunden angesteuert.

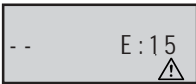
Mischerstandschutz

Um das Blockieren des Mischers aufgrund langer Stillstandszeiten zu verhindern, wird der Mischer nach mehr als eintägigem Stillstand täglich (12:00 Uhr am DWTK) für ca. 10 Sekunden "AUF" angesteuert und anschließend für 20 Sekunden "ZU".

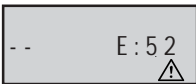
Fehlercodes

Liegt eine Störung am Heizgerät vor, so wird dies in Form einer blinkenden Fehlercodenummer und dem Warnsymbol im Display angezeigt.

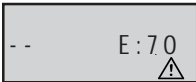
Fehlercode	Bedeutung
E : 15	Außenfühler an der Regelung defekt
E : 52	Max. Speicherladezeit überschritten
E : 70	Kurzschluß oder Unterbrechung an Mischerkreisfühler
E : 76	Speicherfühler oder Zuleitung defekt
E : 78	Sammlertemperaturfühler oder Zuleitung defekt
E : 81	EEPROM-Fehler
E : 91	Falsche Adresseinstellung am DWTM



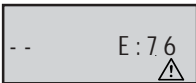
Ist kein Außenfühler im System angeschlossen oder der montierte Außenfühler an der Regelungsplatine ist defekt, so erscheint im DWTK der Fehlercode 15. -> Die Heizkreispumpe läuft ständig und verwendet als Außentemperatur den Parameter Frostschutz - 1K.



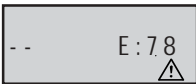
E52 ist ein Warnhinweis für die Überschreitung der max. Speicherladezeit, die in Parameter 55 einzustellen ist. Mögliche Ursachen dafür sind permanenter Warmwasserverbrauch oder Parallelbetrieb. Die Warmwasserbereitung wird bei Überschreitung der max. Speicherladezeit nicht unterbrochen. Abhilfe: Parameter 55 höher stellen oder auf 0 (= Aus)



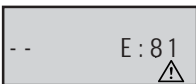
Liegt am Mischerkreistemperaturfühler ein Kurzschluß oder eine Unterbrechung vor, so erscheint im DWTK der Fehlercode 70. Der Mischer muß von Hand eingestellt werden. Das Gasgerät heizt dann bei eBUS-Schnittstelle maximal auf 45°C (Notbetrieb).



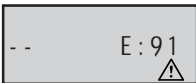
Speicherfühler oder Zuleitung defekt.



Sammlertemperaturfühler oder Zuleitung defekt.



Liegt ein Parameter außerhalb des gültigen Bereiches, so erscheint im DWTK der Fehlercode 81. Durch eine kurze Unterbrechung der Spannungsversorgung werden die Parameter auf Standardwerte zurückgesetzt. Wenn zusätzlich ein DWT angeschlossen ist, wird der Fehlercode 81 zum DWT übertragen und angezeigt.



Sind bei Anlagen mit einem DWTK und einem oder mehreren DWTM zwei Regler auf die gleiche Adresse eingestellt, so erscheint in den Reglern mit der gleichen Adresse der Fehlercode 91. Die Adresseinstellung mit den DIP-Schaltern an den entsprechenden Reglern korrigieren und anschließend das Netz AUS/EIN schalten.

Die Bedeutung aller anderen Fehlercodes muß der Montageanleitung des jeweiligen Heizgerätes entnommen werden.

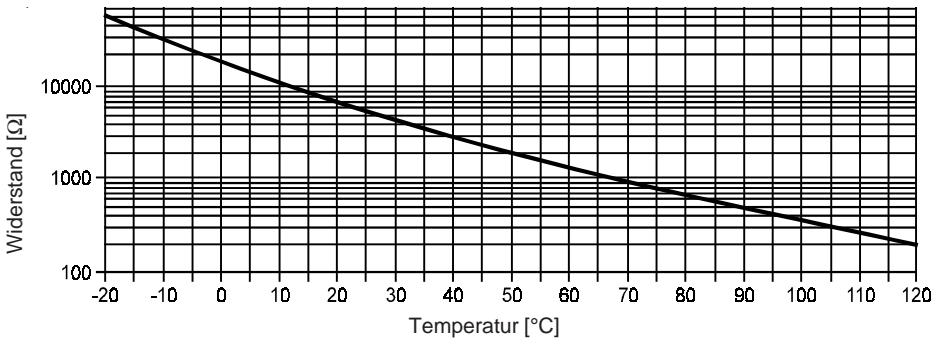
Läuft das Gerät nach zweimaliger Entstörung am Gasgerät nicht fehlerfrei, bzw. ist eine Entstörung nicht möglich, bitte den angezeigten Fehlercode notieren und dem Heizungsfachmann mitteilen.

Fühlerwiderstände

Außenfühler, Mischerkreistemperaturfühler, Sammlertemperaturfühler und Speichertemperaturfühler

Temperatur °C	Widerstand Ohm	Temperatur °C	Widerstand Ohm	Temperatur °C	Widerstand Ohm	Temperatur °C	Widerstand Ohm
-21	51393	14	8233	49	1870	84	552
-20	48487	15	7857	50	1800	85	535
-19	45762	16	7501	51	1733	86	519
-18	43207	17	7162	52	1669	87	503
-17	40810	18	6841	53	1608	88	487
-16	38560	19	6536	54	1549	89	472
-15	36447	20	6247	55	1493	90	458
-14	34463	21	5972	56	1438	91	444
-13	32599	22	5710	57	1387	92	431
-12	30846	23	5461	58	1337	93	418
-11	29198	24	5225	59	1289	94	406
-10	27648	25	5000	60	1244	95	393
-9	26189	26	4786	61	1200	96	382
-8	24816	27	4582	62	1158	97	371
-7	23523	28	4388	63	1117	98	360
-6	22305	29	4204	64	1078	99	349
-5	21157	30	4028	65	1041	100	339
-4	20075	31	3860	66	1005	101	330
-3	19054	32	3701	67	971	102	320
-2	18091	33	3549	68	938	103	311
-1	17183	34	3403	69	906	104	302
0	16325	35	3265	70	876	105	294
1	15515	36	3133	71	846	106	285
2	14750	37	3007	72	818	107	277
3	14027	38	2887	73	791	108	270
4	13344	39	2772	74	765	109	262
5	12697	40	2662	75	740	110	255
6	12086	41	2558	76	716	111	248
7	11508	42	2458	77	693	112	241
8	10961	43	2362	78	670	113	235
9	10442	44	2271	79	649	114	228
10	9952	45	2183	80	628	115	222
11	9487	46	2100	81	608	116	216
12	9046	47	2020	82	589	117	211
13	8629	48	1944	83	570	118	205

NTC-Fühlerkurve



Technische Daten

Versorgungsspannung	230 VAC +10/-15%
Leistungsaufnahme Elektronik	5 VA
max. Leistungsaufnahme Mischermotor	30 VA
max. Leistungsaufnahme je Pumpenausgang	250 VA
Schutzart nach DIN 40050	IP 30
Schutzklasse nach VDE 0100	I
Gangreserve der Schaltuhr	ca. 10 Stunden
zul. Umgebungstemperatur im Betrieb	0 bis 50°C
zul. Umgebungstemperatur bei Lagerung	-30 bis +60°C

Einstellprotokoll für individuelle Schaltzeiten

		1. Ein	1. Aus	2. Ein	2. Aus	3. Ein	3. Aus
Heizbetrieb	Mo						
	Di						
	Mi						
	Do						
	Fr						
	Sa						
	So						
Warmwasserbetrieb	Mo						
	Di						
	Mi						
	Do						
	Fr						
	Sa						
	So						

Einstellprotokoll Parameter

Parameter	Einstellmöglichkeit	Werkseinstellung	Individuelle Einstellung
Spartemperatur (Nachtabsenkung)	5 - 30°C	12°C	
Steilheit Heizkurve Mischerkreis	0,2 - 3,0	0,8	
Heizkurvenabstand	0 - 30 K	10 K	
Maximalbegrenzung Mischerkreis	20 - 80°C	50°C	
Nachlaufzeit Mischerpumpe	0 - 10 min	5 min	
Sollwert Speichertemperatur	15 - 70°C	60°C	
Frostschutztemperatur	-5 - 5°C	2°C	
Pumpenparallellauf	0 oder 1	0	
Maximalbegrenzung Sammlertemperatur	50 - 85°C	85°C	
Minimalbegrenzung Sammlertemperatur	20 - 70°C	20°C	
Abregeltemperatur	40 - 85 °C	85 °C	
Hysterese Sammlertemperatur	2 - 20 K	5 K	
Sperrzeit	0 - 30 min	5 min	
Stunden bis zum Gerätewechsel	10 - 2000 h	200 h	
1/Kp Sammlertemperaturregelung	20 - 500 K/%	50 K/%	
Tn Sammlertemperaturregelung	5 - 500 s	50 s	
Auswahl Gerätefolge	A, b, C, d	d	
Gerätefolge A	1,2,3,4 - 4,3,2,1	1,2,3,4	
Gerätefolge B	1,2,3,4 - 4,3,2,1	4,3,2,1	
Modulationsgrad Abschaltung	10 - 60 %	30 %	
Modulationsgrad Zuschaltung	70 - 100 %	80 %	
Sammlersolltemp. bei Speicherbetrieb	50 - 80°C	75°C	