



Planungsunterlage und Montageanleitung

Gasheizthermen

GG-2E

GU-2E



Inhaltsverzeichnis	Seite
Normen und Vorschriften	3-4
Technische Daten	5
Abmessungen	6
Aufbauschema	7
Aufstellung	8
Montage	9
Installation	10-11
Luft-/Abgasführung (LAF) Rohrlänge der Luft-/Abgasführung GG-2E	12
Luft-/Abgasführung (LAF) - Ausführungsvarianten GG-2E	13
Luft-/Abgasführung (LAF) senkrecht GG-2E	14
Luft-/Abgasführung (LAF) waagrecht / Anschluß an LAS und Abgasschornstein GG-2E	15
Ergänzende Montagehinweise GG-2E	16
Elektroanschluß	17-18
Regelungsparameter anzeigen / ändern	19
Betriebsbereitstellung	20
Gasanschlußdruck / Leistungseinstellung	21
Düsendrücke / Gasdurchflußtabelle	22
Wartung	23-24
Abgasüberwachung / Messung nach BImSchV	25
Ersatzteilnummern	26-27
Störung - Ursache - Behebung	28



Wolf - Gasheiztherme

Gerät	Typ	Kategorie		Betriebsweise		anschließbar an		
		Deutschland	Österreich	raumluft-abhängig	raumluft-unabhängig	Schornstein	Luft-/Abgas-schornstein	Luft-/Abgas-führung
GU-2E	B _{11BS}	II _{2ELL3P}	II _{2H3P}	X		X		
GG-2E	B ₃₂ , C _{12x} , C _{32x} , C _{42x}	II _{2ELL3P}	II _{2H3P}	X ¹⁾	X	X ¹⁾	X	X

¹⁾ Luft- Abgasführung B 32 erforderlich

Gasheiztherme GU-2E

Gasheiztherme nach DIN EN 297 / DIN EN 437 ; erfüllt die geltenden Anforderungen der EG-Richtlinie für Gasverbrauchseinrichtungen, der EG-Niederspannungsrichtlinie, der EG-Wirkungsgradrichtlinie und der EG-EMV-Richtlinie, ausgestattet mit elektronischer Zündung und elektronischer Abgasüberwachung für Niedertemperaturheizung in Heizungsanlagen mit Vorlauftemperaturen bis 95°C und 3 bar zulässigem Betriebsüberdruck nach DIN 4751 Teil 3. In Verbindung mit einem Speicher-Wassererwärmer und einem Dreiwege-Umschaltventil für Warmwasserbereitung geeignet.

Gasheiztherme GG-2E

Gasheiztherme nach DIN EN 297 / DIN EN 437 / DIN EN 483 ; erfüllt die geltenden Anforderungen der EG-Richtlinie für Gasverbrauchseinrichtungen, der EG-Niederspannungsrichtlinie, der EG-Wirkungsgradrichtlinie und der EG-EMV-Richtlinie, ausgestattet mit elektronischer Zündung für Niedertemperaturheizung in Heizungsanlagen mit Vorlauftemperaturen bis 95°C und 3 bar zulässigem Betriebsüberdruck nach DIN 4751 Teil 3. In Verbindung mit einem Speicher-Wassererwärmer und einem Dreiwege-Umschaltventil für Warmwasserbereitung geeignet.
Die Gasheiztherme GG-2E ist auch für die Aufstellung in Garagen zugelassen.

Raumluftabhängige Gasthermen dürfen nur in einem Raum installiert werden, der die maßgeblichen Belüftungsanforderungen erfüllt. Lesen Sie die Montage- und Bedienungsanleitung, bevor Sie die Gastherme installieren!

Hinweis: Die Gasheizthermen GU-2E und GG-2E erfüllen die ab 1998 gültigen Grenzwerte der BImSchV und die Anforderungen für Niedertemperaturbetrieb gemäß CE-Richtlinie.

Diese Montageanleitung ist sorgfältig aufzubewahren!

Normen und Vorschriften

Vor der Installation der Wolf Gasheiztherme muß die Zustimmung des Gasversorgungsunternehmens und des Bezirks-Schornsteinfegermeisters eingeholt werden.

Die Installation der Wolf Gasheiztherme darf nur vom anerkannten Fachmann durchgeführt werden. Dieser übernimmt auch die Verantwortung für die ordnungsgemäße Installation und für die erste Inbetriebnahme.

Für die Installation sind nachstehende Vorschriften, Regeln und Richtlinien zu beachten:

- Heizraumrichtlinien oder die Bauordnung der Länder "Richtlinien für den Bau und die Einrichtung von zentralen Heizräumen und ihren Brennstoffräumen"
- Technische Regeln für Gas-Installationen DVGW-TRGI 1986 und TRF 1996 (in jeweils gültiger Fassung)
- DVGW Arbeitsblatt G637/I
- DIN Normen
 - DIN 1988 Technische Regeln Trinkwasserinstallation
 - DIN 4701 Regeln für die Berechnung des Wärmebedarfs von Gebäuden
 - DIN 4751 Teil 3 Sicherheitstechnische Ausrüstung von Heizungsanlagen mit Vorlauftemperaturen bis 95°C.
- DVGW Arbeitsblatt G 670 (nur GG-2).
- Gesetz zur Einsparung von Energie (EnEG) mit den dazu erlassenen Verordnungen
 - HeizAnV Heizungsanlagen-Verordnung
- VDE-Vorschriften:
 - VDE 0100 Bestimmungen für das Errichten von Starkstromanlagen mit Nennspannungen bis 1000V.
 - VDE 0105 Betrieb von Starkstromanlagen, allgemeine Festlegungen
 - VDE 0722/
prEN50165 Elektrische Ausrüstung von nichtelektrisch beheizten Wärmegeräten.
 - EN 60335-1 Sicherheit elektrischer Geräte für den Hausgebrauch und ähnliche Zwecke
 - VDE 0470/
EN 60529 Schutzarten durch Gehäuse

Für Österreich gilt ferner:

- ÖVE - Vorschriften
- ÖVGW TR-Gas (G1), ÖVGW-TRF (G2) und die örtliche Bauordnung

Hinweis:

Es ist ausschließlich Propan gemäß DIN 51 622 zu verwenden.
Bei schlecht entlüftetem Flüssiggastank kann es zu Zündproblemen kommen.
Wenden Sie sich in diesem Fall an den Befüller des Flüssiggastanks.

Hinweis:

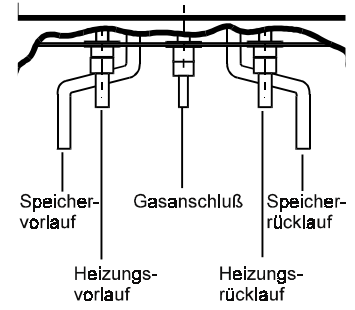
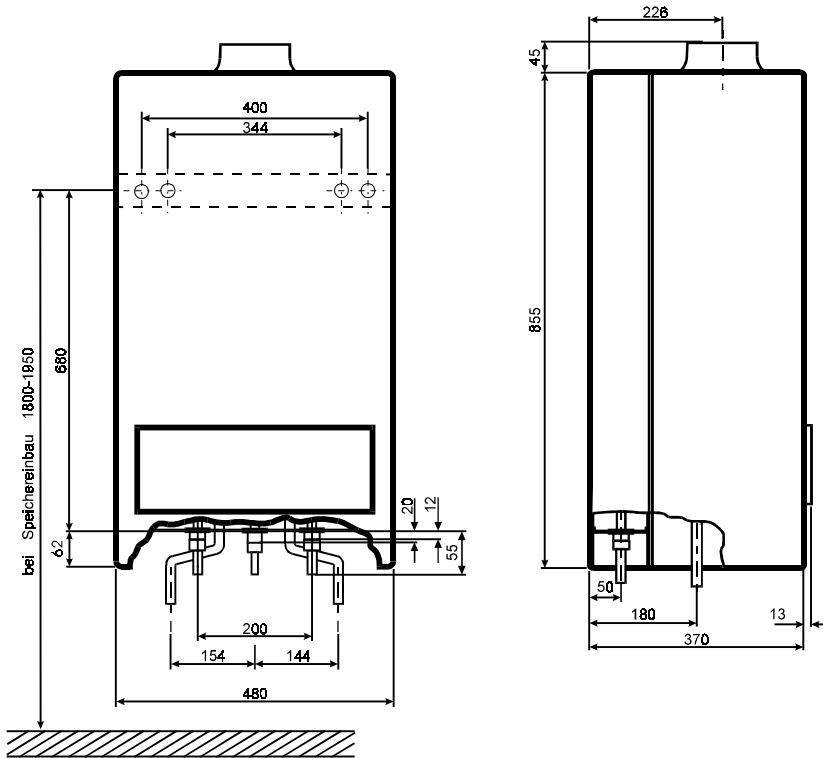
Werden technische Änderungen an der Regelung bzw. an den regelungstechnischen Bauteilen vorgenommen, übernehmen wir für Schäden, die hierdurch entstehen, keine Haftung.

Typ		GU-2E-18	GU-2E-24	GG-2E-18	GG-2E-24
Nennwärmeleistung	kW	18	24	18	24
Nennwärmebelastung	kW	20,2	26,5	19,7	26,5
Kleinste Wärmeleistung (modulierend)	kW	8,0	10,9	8,0	10,9
Kleinste Wärmebelastung (modulierend)	kW	8,8	12,0	8,5	11,7
Heizungsvorlauf AußenØ	mm	20(G3/4)	20(G3/4)	20(G3/4)	20(G3/4)
Heizungsrücklauf AußenØ	mm	20(G3/4)	20(G3/4)	20(G3/4)	20(G3/4)
Warmwasseranschluß	G	3/4	3/4	3/4	3/4
Kaltwasseranschluß	G	3/4	3/4	3/4	3/4
Gasanschluß	R	1/2	1/2	1/2	1/2
Abgasrohranschluß	mm	110	130	-	-
Luft-/Abgasrohranschluß	mm	-	-	95,5/63	95,5/63
Gasanschlußwert:					
Erdgas E/H ($H_1 = 9,5 \text{ kWh/m}^3 = 34,0 \text{ MJ/m}^3$)	m ³ /h	2,1	2,8	2,1	2,8
Erdgas LL ($H_1 = 8,1 \text{ kWh/m}^3 = 29,2 \text{ MJ/m}^3$)	m ³ /h	2,3	3,1	2,3	3,1
Flüssiggas P ($H_1 = 12,9 \text{ kWh/kg} = 46,3 \text{ MJ/kg}$)	kg/h	1,5	2,1	1,5	2,1
Gasanschlußdruck:					
Erdgas	mbar	20	20	20	20
Flüssiggas P	mbar	50	50	50	50
Vorlauftemperatur (Einstellbereich)	°C	40-90	40-90	40-90	40-90
Max. Gesamtüberdruck	bar	3,0	3,0	3,0	3,0
Wasserinhalt d. Heizwasserwärmetauschers	l	0,5	0,5	0,5	0,5
Restförderhöhe der Pumpe: Pumpenstufe 2/1					
430 l/h Fördermenge (10kW bei $\Delta T = 20\text{K}$)	mbar	300/280	300/280	300/280	300/280
770 l/h Fördermenge (18kW bei $\Delta T = 20\text{K}$)	mbar	280/140	280/140	280/140	280/140
1030 l/h Fördermenge (24kW bei $\Delta T = 20\text{K}$)	mbar	-	170/-	-	170/-
Ausdehnungsgefäß:					
Gesamtinhalt	l	12	12	12	12
Vordruck	bar	0,75	0,75	0,75	0,75
Abgasmassenstrom ¹⁾	g/s	12,8/14,7	18,1/21,1	6,8/8,5	10/13,2
Abgastemperatur ¹⁾	°C	80/130	80/130	115/170	120/175
Notw. Förderdruck des Wärmeerz.	Pa	1,5	1,5	0 ²⁾	0 ²⁾
Abgaswertegruppe		-	-	G01	G01
Wartezeit bei Abgasüberwachung	min	15	15	-	-
Elektrischer Anschluß	V / Hz	230/50	230/50	230/50	230/50
Eingebaute Sicherung (flink)	A	3,15	3,15	3,15	3,15
Elektrische Leistungsaufnahme	W	90	90	120	120
Schutzart	IP	X4D	X4D	X4D	X4D
Gewicht	kg	38	40	47	48
CE-Identnummer		0085AU0026	0085AU0026	0085AU0027	0085AU0027

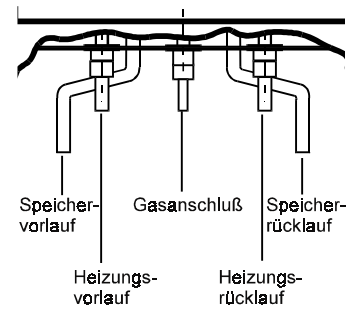
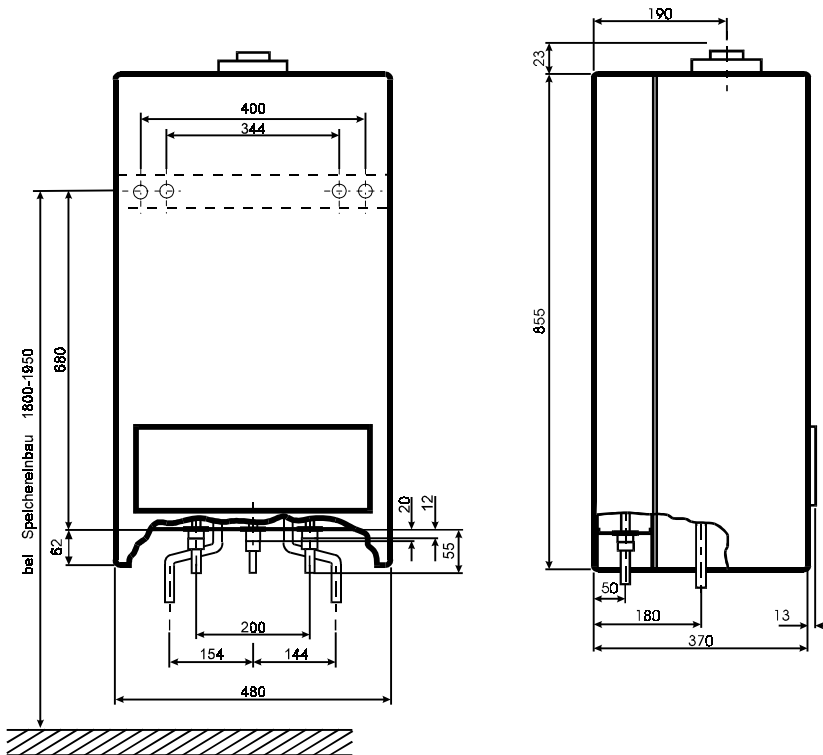
¹⁾ Für kleinste/größte Wärmebelastung mit Erdgas E bei Vorlauftemperatur 60°C und 0,5 m Luft-/Abgasführung

²⁾ mit Anschlußstück B32

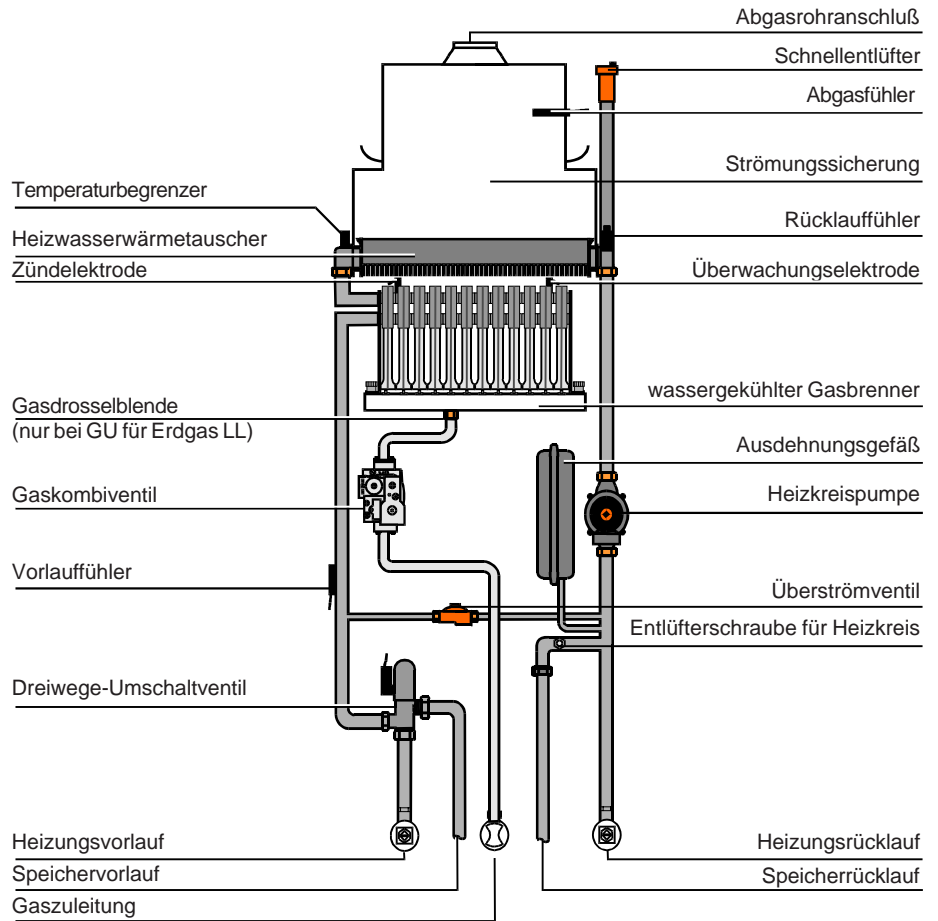
GU-2E



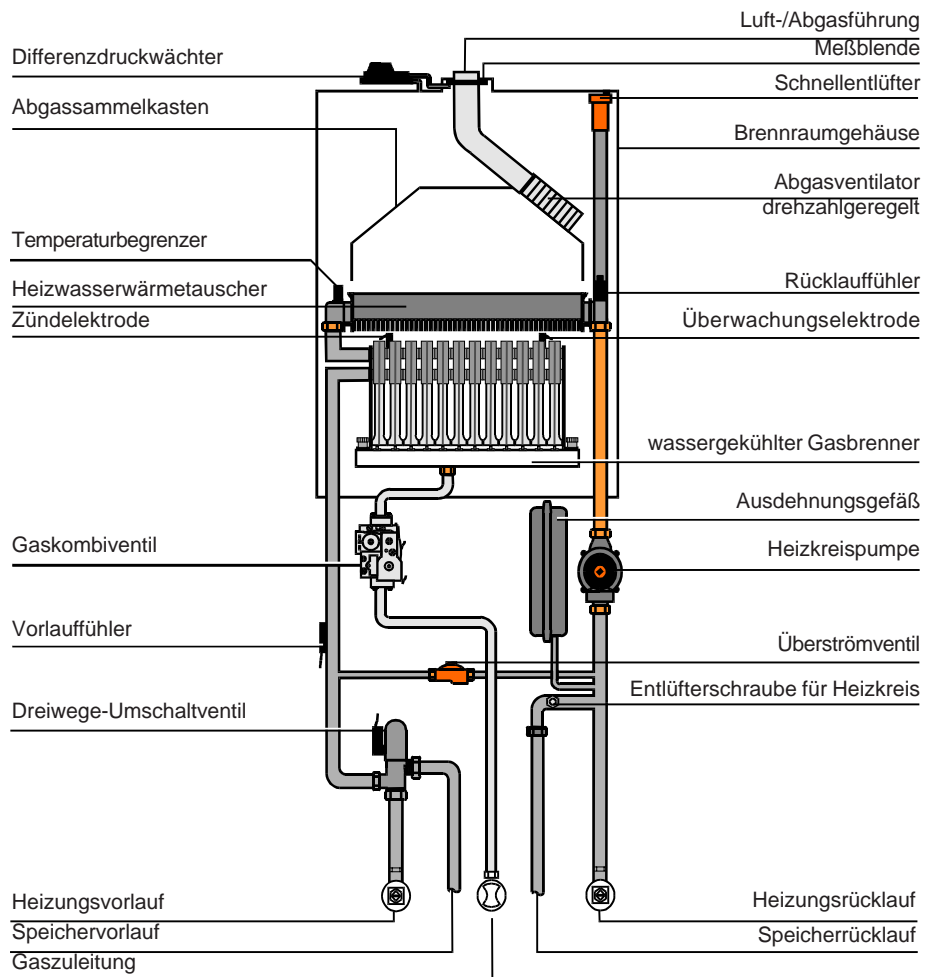
GG-2E



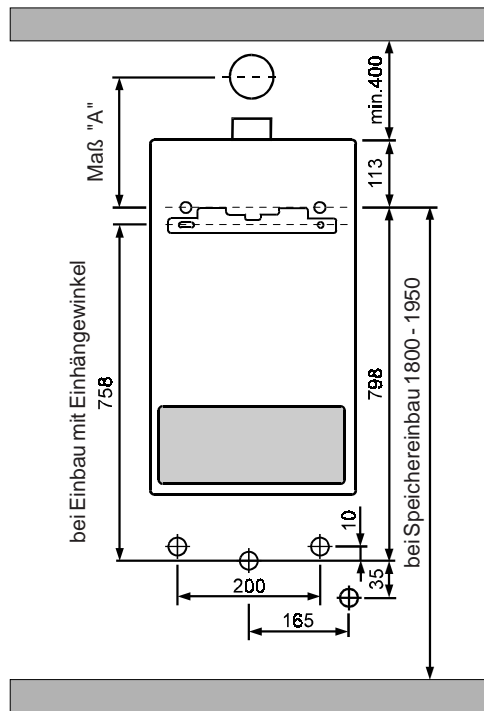
GU-2E mit Speicherverrohrung



GG-2E mit Speicherverrohrung



Einbaumaße



Gasheiztherme	Maß "A"
GU-2E-18	303 mm
GU-2E-24	323 mm
GG-2E-18	231 mm
GG-2E-24	231 mm

Allgemein

Zur Durchführung von Inspektions- und Wartungsarbeiten am Gerät empfehlen wir einen seitlichen Freiraum von mindestens 40 mm bei GU-2E, 100 mm bei GG-2E und einen Abstand zur Decke von 400 mm.

Die Gasheiztherme entspricht der Schutzart IP X4D und darf in Bädern im Schutzbereich 1 und größer nach VDE 0100 Teil 701 installiert werden.

Die Gasheiztherme darf nur in frostgeschützten Räumen aufgestellt werden.

Ein Abstand des Gerätes von brennbaren Baustoffen bzw. brennbaren Bestandteilen ist nicht erforderlich, da bei Nennwärmeleistung des Gerätes keine höheren Temperaturen als 85°C auftreten.

Bei der Gerätemontage ist darauf zu achten, daß keine Fremtteile (z.B. Bohrstaub) in die Gasheiztherme gelangen. Beiliegende Styroporabdeckung verwenden!

Da in den einzelnen Bundesländern voneinander abweichende Vorschriften bestehen, empfiehlt sich vor der Geräteinstallation eine Rücksprache mit den zuständigen Behörden und dem zuständigen Bezirks-Schornsteinfegermeister.

Die Verbrennungsluft, die dem Gerät zugeführt wird, muß frei von chemischen Stoffen sein, z.B. Fluor, Chlor oder Schwefel. Derartige Stoffe sind in Sprays, Lösungs- und Reinigungsmitteln enthalten. Diese können im ungünstigsten Fall zu Korrosion, auch in der Abgasanlage, führen.

Gerätebefestigung

Zuerst muß die Einbauposition der Gasheiztherme bestimmt werden. Dabei sind die Luft-/Abgasführung (bei GG-2E) und der Abgasanschluß (bei GU-2E), die seitlichen Abstände zu Wänden und Decke sowie evtl. bereits vorhandene Anschlüsse für Gas, Heizung, Warmwasser und Elektroanschluß zu berücksichtigen.

Zur Markierung der Befestigungsbohrungen und der Anschlüsse liegt dem Gerät eine Einbauschablone bei.

Einbauschablone senkrecht ausrichten und die Befestigungsbohrungen markieren. Sind keine Anschlüsse vorhanden, müssen die Mindestabstände zu den Wänden und zur Decke für die Wartung eingehalten werden.

Vor Gerätemontage 70 cm langes flexibles Netzanschlußkabel (3x1,5mm²) an der Anschlußdose anschließen.

Zur Befestigung der Gasheiztherme liegen zwei Stockschrauben M10 mit Muttern, Beilagscheiben und Dübeln bei.

Zwei Bohrungen ø12 mm für die Dübel setzen, Dübel einschlagen und Stockschrauben am Sechskant einschrauben. Gasheiztherme einhängen und mit Beilagscheiben und Muttern sichern.

Zuleitung in Unterputzausführung

Werden Zuleitungen für Kalt- und Warmwasser, Heizung, Gas und Sicherheitsventilablauf unter Putz verlegt, können mit der Einbauschablone bzw. Montageschablone Unterputz die Anschlüsse festgelegt werden.

Leitungen für Gas, Heizung und Brauchwasser unter Putz gemäß der beiliegenden Einbauschablone verlegen.

Die Winkel der Rohbaukonsole Unterputz mit den Zuleitungen verlöten. (Die Winkel können einzeln um 360° gedreht werden, um die Leitungen aus jeder Richtung leicht montieren zu können).

Anschlußzubehör montieren.

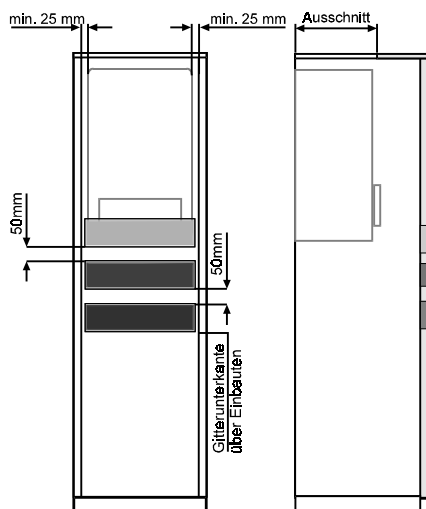
Zuleitung in Überputzausführung

Anschlußzubehör an der Gasheiztherme montieren und Zuleitungen in Überputzausführung anschließen.

Schrankeinbau

Bei Einbau der Gasheiztherme in einen Schrank ist folgendes zu beachten:

- Gasheiztherme nicht auf Schrankrückwand montieren, ggf. Schrankrückwand entfernen. Schrankseitenteile und Gasheiztherme an Mauer befestigen.
- In der Schrankdecke ist ein Ausschnitt von min 410x550 mm gemäß Zeichnung nötig.
- Abstand der Gasheiztherme zu den Schrankseitenteilen min. 25 mm.
- Bei raumluftabhängigen Gasheizthermen GU-2E; GG-2E Art. B32 müssen Zuluftgitter in der Schranktüre gemäß Zeichnung angebracht werden.
- Der freie Querschnitt der Zuluftgitter muß unbedingt eingehalten werden.



Gerätetyp	Freier Mindestquerschnitt
GU-2E	400 cm ²
GG-2E Art B32	600 cm ²

Gasanschluß

Die Verlegung der Gasleitung sowie der gasseitige Anschluß dürfen nur von einem konzessionierten Gasinstallateur erfolgen.
 Heizungsnetz und Gasleitung vor Anschluß der Gasheiztherme, besonders bei älteren Anlagen, von Rückständen reinigen.
 Vor Inbetriebnahme sind die Rohrverbindungen und Anschlüsse gasseitig auf Dichtheit zu überprüfen.
 Gaskugelhahn Eckform für Unterputzinstallation verwenden.
 Gaskugelhahn Durchgangsform für Überputzinstallation verwenden.

**Achtung: Die Gasbrennerarmaturen am Gasbrenner dürfen mit maximal 150 mbar abgedrückt werden.
 Bei Druckprüfung der Gasleitung muß der Gaskugelhahn an der Gasheiztherme geschlossen sein.**

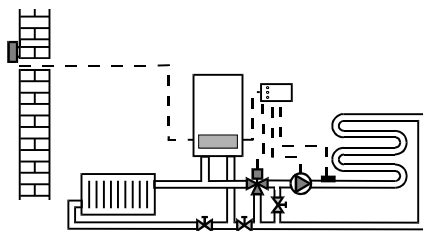
Abgasklappe für GU-2E

Der Einbau von Abgasklappen ist nur dann zulässig, wenn sie vom Bezirksschornsteinfegermeister vorgeschrieben werden. Bei thermischen Abgasklappen dürfen nur Diermayer-Klappen des Typs GWR-T aus dem Wolf-Lieferprogramm verwendet werden.
 Es wird der Einsatz von motorisch gesteuerten Abgasklappen empfohlen. Diese Klappen müssen eine CE-Zulassung haben und werden am Anschlußkasten der Regelung angeschlossen.

Heizkreis

Der Einbau je eines Wartungshahnes in den Heizungsvorlauf und Heizungsrücklauf - Eckform bei Unterputzinstallation, Durchgangsform bei Überputzinstallation - wird empfohlen.
 Am tiefsten Punkt der Anlage ist ein Füll- und Entleerungshahn vorzusehen.
 Die Heizkreispumpe ist drehzahlumschaltbar und kann dadurch an verschiedene Anlagen angepaßt werden. Sollten trotzdem Strömungsgeräusche auftreten, so ist extern ein Überströmventil einzubauen.
 Bei Parallelinstallation von 2 Gasheizthermen empfehlen wir unbedingt den Einbau eines Rückschlagventils in den Heizungsvorlauf jeder Gasheiztherme.
 Der Einsatz von Frostschutz- oder Dichtungsmittel ist nicht zugelassen.

Fußbodenheizung



Bei Anschluß einer Fußbodenheizung ist ein 3-Wege-Mischer (Zubehör DWTM) sowie eine zusätzliche Pumpe erforderlich.

Die Anbindung einer Fußbodenheizung an die Gastherme ist ohne Mischer nicht zulässig.

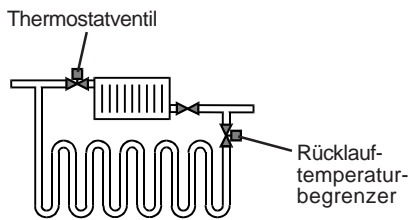
Im Rücklauf ist ein Regulierventil vorzusehen, mit dem bei Bedarf die überschüssige Förderhöhe der Zusatzpumpe abgebaut werden kann.

Wird parallel zur Fußbodenheizung ein weiterer Heizkreis betrieben, so muß dieser hydraulisch an die Fußbodenheizung angepaßt werden.

Regulierventile dürfen vom Anlagenbetreiber nicht verstellt werden können.

Bei nicht diffusionsdichten Rohren ist eine Systemtrennung mittels Wärmetauscher notwendig. Inhibitoren sind nicht zugelassen.

Beim Betrieb einer Gastherme in Verbindung mit einer Fußbodenheizung wird empfohlen, das Nutzvolumen des Membran-Ausdehnungsgefäßes um 20% größer auszulegen als nach DIN 4807 erforderlich. Ein zu klein dimensioniertes Membran-Ausdehnungsgefäß führt zu Sauerstoffeintrag in das Heizungssystem und somit zu Korrosionsschäden.



Die Anbindung einer Fußbodenheizung ohne Mischer ist unter folgenden Voraussetzungen zulässig:

Für Fußbodenheizsysteme, die für Systemtemperaturen 70/60 ausgelegt sind.

Zur Temperierung kleiner Fußbodenflächen bei kombinierten Fußboden-/Plattenheizkörperanlagen in Verbindung mit einem Rücklauf-temperaturbegrenzer (s. Bild). Die über die Fußbodenheizung übertragene Leistung darf dabei 20% der gesamten installierten Heizleistung nicht überschreiten. Es ist zu beachten, daß der Systemaufbau der Fußbodenheizung für die von der Anlage gefahrene Vorlauf-temperatur geeignet ist und ein Maximal-temperaturbegrenzer vorhanden ist.

Sicherheitsventil Heizkreis

Sicherheitsventil mit der Kennung "H" einbauen. max. 3 bar!

Abflußleitung

Mündet die Abflußleitung des Sicherheitsventils ins Abwassernetz, so ist ein Geruchs-verschluß einzubauen.

Anschluß Speicher

Wird an der Gasheiztherme ein Speicher angeschlossen, so ist der Rohrbogen im Heizungs-vorlauf durch das Dreiwege-Umschaltventil aus dem Wolf-Zubehörprogramm zu ersetzen und an der Abzweigung des Heizungsrücklaufs der Blindstopfen zu entfernen.

Speicherfabrikat Wolf

Der Verrohrungssatz (Wolf-Zubehör) ist am Dreiwege-Umschaltventil und am Rücklauf der Gasheiztherme anzuschließen.

Speicherfremdfabrikat

Speichervorlauf und Speicherrücklauf sind mit dem Dreiwege-Umschaltventil bzw. dem Rücklauf der Gasheiztherme zu verbinden. Beim Anschluß eines Speicherfremdfabrikates muß der Speicherfühler aus dem Wolf-Zubehörprogramm verwendet werden.

Luft-/Abgasführung GG-2EK

Für Gaskombithermen mit einer Luft-/Abgasführung über Dach, bei denen sich über der Decke lediglich die Dachkonstruktion befindet, gilt folgendes:

Wird für die Decke **eine** Feuerwiderstandsdauer verlangt, so müssen die Leitungen für die Verbrennungsluftzuführung und Abgasabführung im Bereich zwischen der Oberkante der Decke und der Dachhaut eine Verkleidung haben, die ebenfalls diese Feuerwiderstandsdauer hat und aus nichtbrennbaren Baustoffen besteht.

Wird für die Decke **keine** Feuerwiderstandsdauer vorgeschrieben, so müssen die Leitungen für die Verbrennungsluftzuführung und Abgasabführung von der Oberkante der Decke bis zur Dachhaut in einem Schacht aus nichtbrennbaren, formbeständigen Baustoffen oder in einem metallenen Schutzrohr verlegt werden (mechanischer Schutz).

Ein Abstand Luft-/Abgasführung von brennbaren Baustoffen bzw. brennbaren Bestandteilen ist nicht erforderlich, da bei Nennwärmeleistung keine höheren Temperaturen als 85°C auftreten.

Die Luft-/Abgasführung darf ohne Schacht nicht durch andere Aufstellräume geführt werden.

Werden mit einer Luft-/Abgasführung Geschosse überbrückt, so müssen die Leitungen außerhalb des Aufstellraumes in einem Schacht mit einer Feuerwiderstandsdauer von mindestens 90 Min. und bei Wohngebäuden geringer Höhe von mind. 30 Min. geführt werden. Abgasrohre aus Kunststoff sind nicht zulässig.

Werden Gaskombithermen als Außenwandgerät (Luft-/Abgasführung über Außenwand) installiert, so muß die Nennleistung im Heizbetrieb auf unter 11 kW reduziert werden (siehe Seite 21).

Anschluß Luft-/Abgasführung (LAF) (Rohrlängenberechnung)

Die zu errechnende Länge der Luft-/Abgasführung darf bei Installation als Außenwandgerät oder bei Luft-/Abgasführung durch das Dach **4 m nicht überschreiten**. Die errechnete Länge der Luft-/Abgasführung setzt sich zusammen aus der geraden Rohrlänge und der Länge der Rohrbögen. Ein 90° Bogen wird dabei als 1m und ein 45° Bogen als 0,5 m eingerechnet. Das T-Stück 90° mit Revisionsöffnung wird mit 2m eingerechnet.

Beispiel:

Luft-/Abgasführung bestehend aus:

1 x Gerades Luft-/Abgasrohr Länge 1,5 m

1 x 90° Bogen = 1 m

2 x 45° Bogen = 2 x 0,5 m

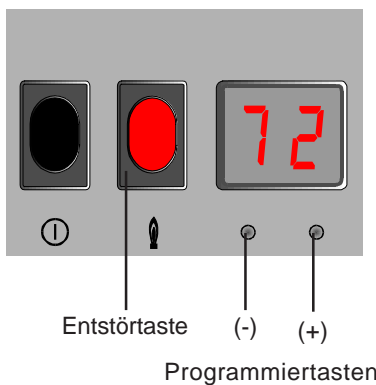
L = Gerade Länge + Bogenlänge

L = 1,5 m + 1 x 1 m + 2 x 0,5 m

L = 3,5 m

Hinweis: Um gegenseitige Beeinflussung von Luft-/Abgasführungen über Dach zu vermeiden, empfehlen wir einen Mindestabstand der Luft-/Abgasführungen von 2,5 m.

Einstellen: "Rohrlänge der Luft-/Abgasführung"



Abhängig von der errechneten Länge der Luft-/Abgasführung muß der Regelungsparameter "Rohrlänge der Luft-/Abgasführung" gemäß untenstehender Tabelle mit den beiden Programmier Tasten (-) und (+) unterhalb des Displays eingestellt werden. Die errechnete Länge wird entsprechend auf- bzw. abgerundet.

Vorgehensweise:

1. Beide Programmier Tasten (-) und (+) gleichzeitig drücken bis in der Anzeige "0" erscheint.
2. Der gewünschte Parameter mit der Nr. "0" ist bereits ausgewählt!
3. Entstörtaste drücken; es erscheint der werkseitig eingestellte Parameterwert 3.
4. Mit (+) oder (-) Taste die errechnete Rohrlänge (1, 2, 3 oder 4 m) einstellen.
5. Entstörtaste drücken; der geänderte Wert wird übernommen und es erscheint in der Anzeige wieder die Heizwassertemperatur.

errechnete Länge [m]	1,3-1,5	1,5-2,5	2,5-3,5	3,5-4,0
Parameterwert	1	2	3	4

Tabelle: Rohrlänge der Luft-/Abgasführung

Die errechneten Werte dienen der Voreinstellung. Die effektiv einzustellende Rohrlänge kann aufgrund der örtlichen Gegebenheiten von der vorgeschlagenen Einstellung abweichen. Aus diesem Grund wird empfohlen, nach der Einstellung "Rohrlänge der Luft-/Abgasführung" die CO₂-Werte zu überprüfen. Hierzu gelten bei maximaler Heizleistung folgende Werte¹⁾:

Gasart	Erdgas E/LL	Flüssiggas P
CO₂ - Wert in [%]	8,0	9,3

¹⁾ Der CO₂-Wert darf eine Abweichung von ±1,0% aufweisen

Bei GG-2E-18 ist werkseitig eine Abgasblende eingebaut, die nicht entfernt werden darf. Für GG-2E-24 ist kein Abgasblende erforderlich.

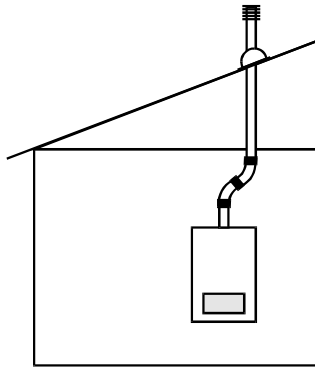
Die gerade Luft-/Abgasführung darf bei Installation an einen Luft-/Abgasschornstein **nicht mehr als 2 m lang sein**. Es dürfen maximal **zwei** 90° Umlenkungen zusätzlich zum Geräteanschlußbogen eingebaut werden.

Anschluß an Luft-/Abgasschornstein (LAS) bzw. B32

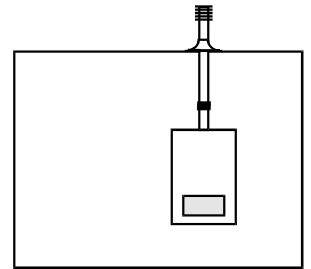
Luft-/Abgasführung (LAF)

Hinweis:

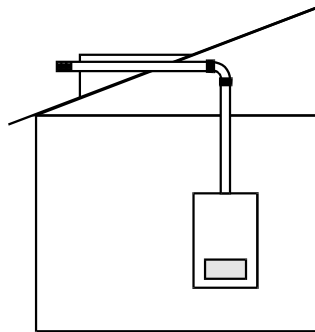
Bei niedrigen Außentemperaturen kann es vorkommen, daß der im Abgas enthaltene Wasserdampf an der Luft-/Abgasführung kondensiert und zu Eis gefriert. Durch bauseitige Maßnahmen wie z.B. durch die Montage eines Schneefangs ist das Herabfallen von Eis zu verhindern.
Bei LAF-Längen über 2m, Aufstellung im Kaltbereich und/oder erforderlichem Heizwärmebedarf unter 15 kW wird der Einbau der 3-schaligen Dachdurchführung (isoliert) empfohlen.



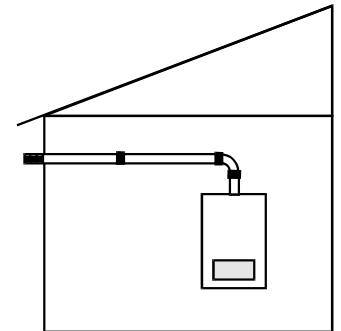
Luft-/Abgasführung senkrecht durch Schrägdach C32x (Siehe Seite 15)



Luft-/Abgasführung senkrecht durch Flachdach C32x (Siehe Seite 15)

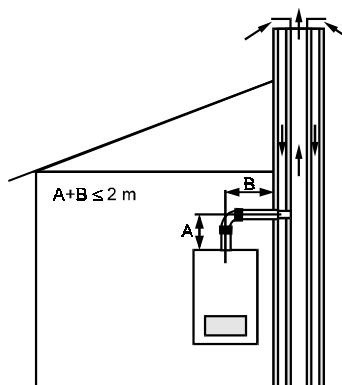


Luft-/Abgasführung waagrecht durch Schrägdach C32x (Siehe Seite 16)

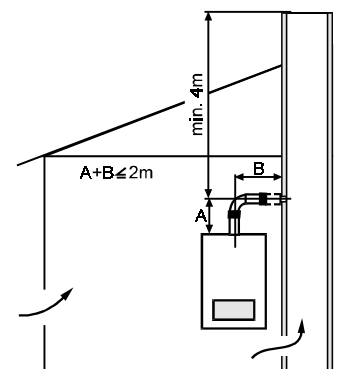


Luft-/Abgasführung waagrecht durch Außenwand C12x (Siehe Seite 16)

Anschluß an Luft-/Abgasschornstein (LAS) oder Abgasschornstein



Anschluß an LAS C42x (Siehe Seite 16)



Anschluß an Abgasschornstein B32 (Siehe Seite 16)

1 Gasheiztherme

3 Ausgleichshülse (100 mm)
für Abgasrohr

4 Schelle lackiert (44 mm) für Luftrohr außen

5 Verschlusschelle
für Revisionsöffnung innen (70 mm)

6 Verschlusschelle
für Revisionsöffnung außen (100 mm)

7 Luft-/Abgasrohr mit Revisionsöffnung
Lieferbare Längen: 477 mm
962 mm
2007 mm
3007 mm

8 Schelle (30 mm) für Abgasrohr innen

9 Schelle (55 mm) für Luftrohr außen

10 Befestigungsbügel
für Dachdurchführung

11 Universalpfanne oder Dachplatte oder Adapter "Klöber" für Schrägdach

12 Flachdachkragen

13 Luft-/Abgasführung senkrecht (Dachdurchführung)
für Flach- oder Schrägdach

14 Bogen 15° / 30° / 45°
zur Verbindung von 2 Luft-/Abgasrohren

15 Bogen 90°
für Anschluß an Gastherme

15a T-Stück 90° mit Revisionsöffnung
für Variante B32 / C12x / C42x

16 Rosette Innenwand

17 Luft-/Abgasführung waagrecht
mit Windschutz

18 Rosette für Außenwand

19 Bogen 90°
zur Verbindung von 2 Luft-/Abgasrohren

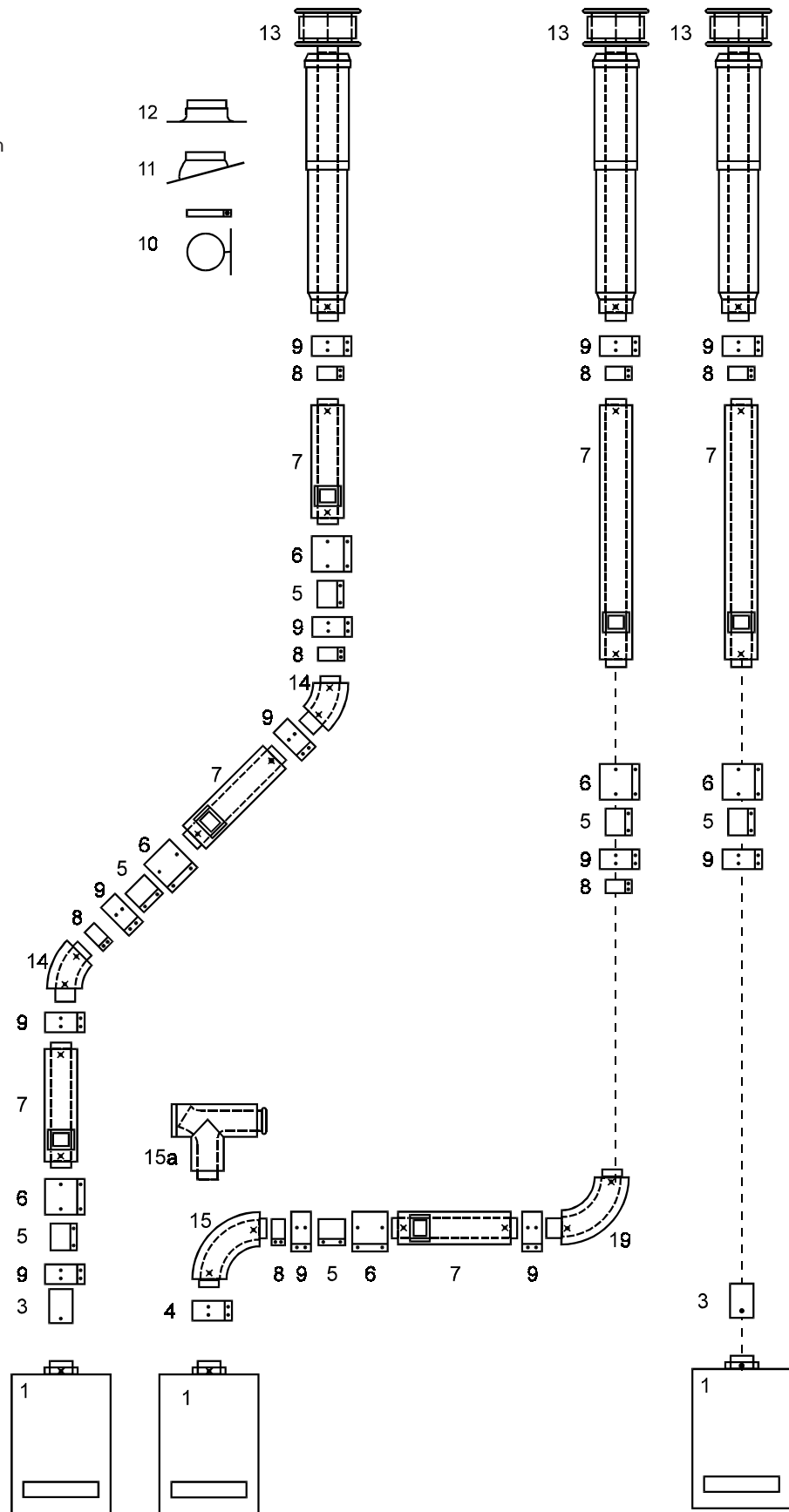
20 Dachgaube
(nicht im Lieferprogramm enthalten)

21 Luft-/Abgasrohr für Anschluß an Bestands-LAS
Länge: 300 mm

22 Anschlußkasten für Bestands-LAS
lieferbar: Mittenabstand 190 - 260 mm
Mittenabstand 260 - 405 mm

23 Anschluß für Luft-/Abgasschornstein
Länge 962 mm

24 Anschluß an Abgasschornstein B32
Länge Luftrohr 65 mm mit Luftöffnungen

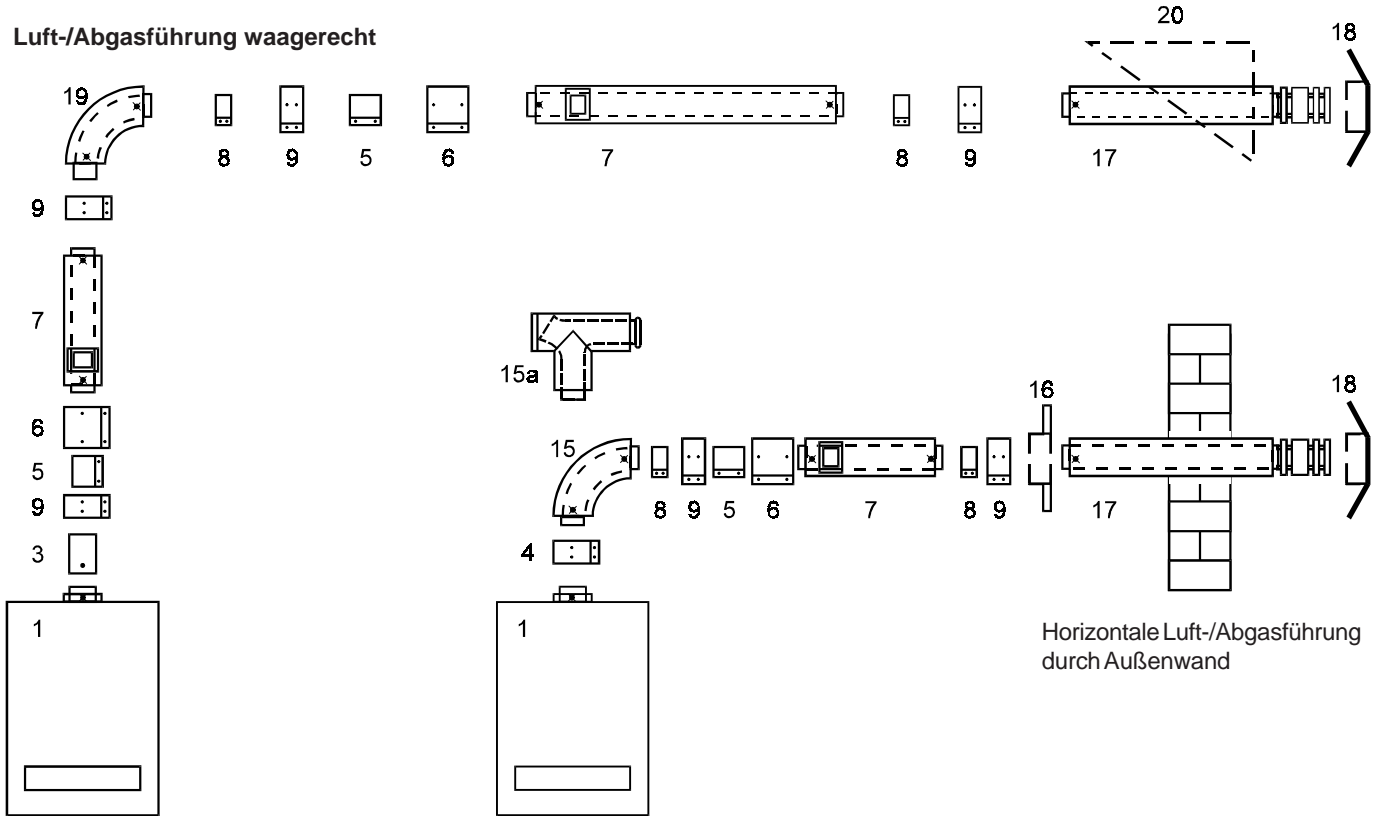


Ausgleichshülse (3) bis zum Anschlag über den Abgasanschluß an der Gastherme aufschieben und mit mindestens 1 Blechschraube sichern.

Bogen (14) und Bogen (19) **luftseitig an jeder Verbindung** mit mindestens 1 Blechschraube sichern.

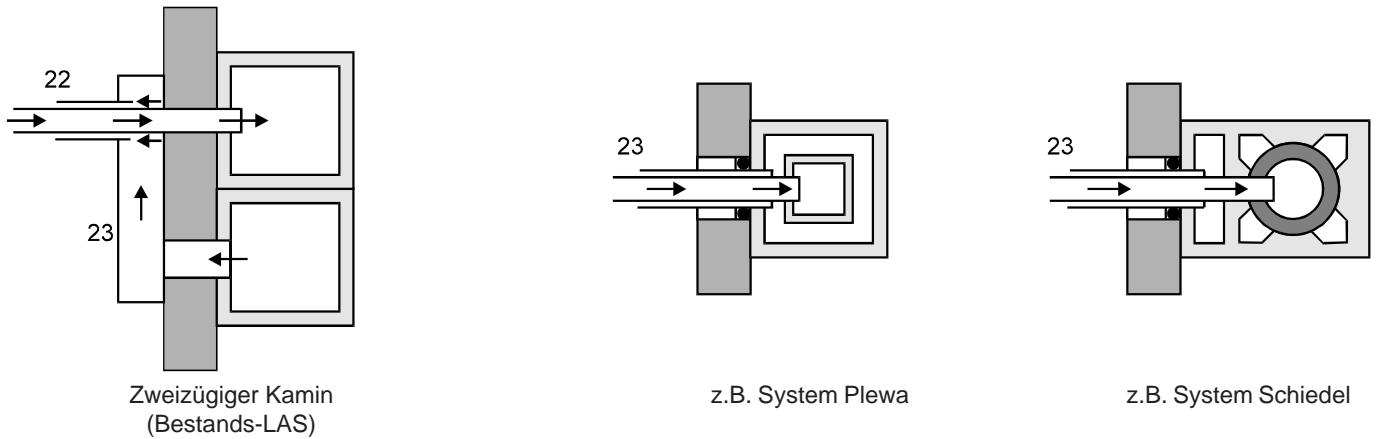
Hinweis:

Luft-/Abgasführung waagrecht



Horizontale Luft-/Abgasführung durch Außenwand

Anschluß an LAS

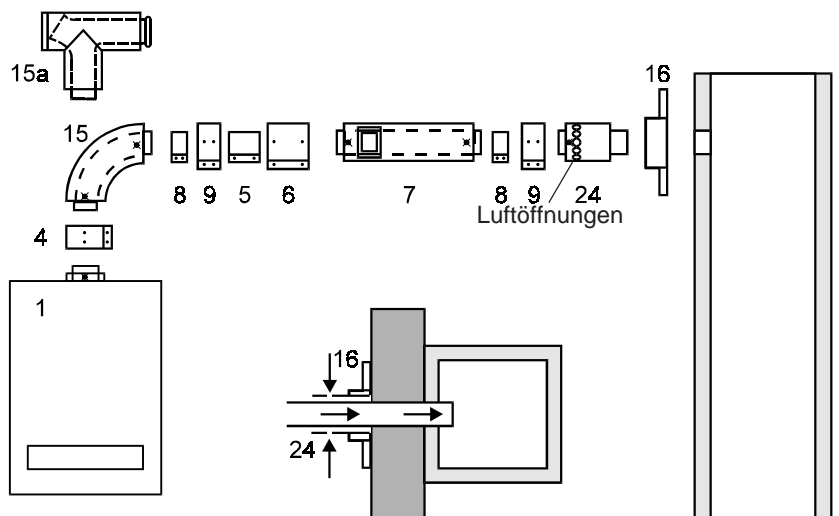


Anschluß an Abgasschornstein B32

Der Anschluß für den Abgasschornstein (24) muß direkt am Abgasschornstein gemäß Bild installiert werden (kein Verlängerungsstück zwischen Abgasschornstein und Anschlußstück).

Die Luftöffnungen müssen vollständig frei sein.

Der zuständige Bezirksschornsteinfegermeister muß vor der Installation den Abgasschornstein auf Eignung prüfen.

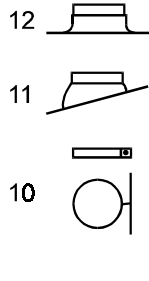


Flachdach: Deckendurchbruch ca. Ø 120 mm
12 in Dachabdeckung einkleben.
Schrägdach: Bei 11 den Einbauhinweis zur Dach-
schräge auf der Haube beachten.

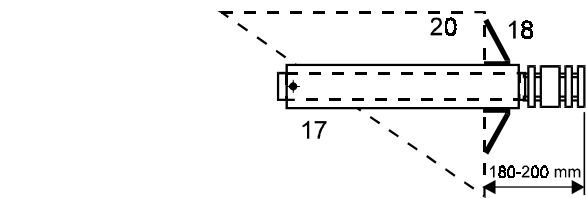
Dachdurchführung 13 von oben durch das Dach
führen und mit 10 am Balken oder Mauerwerk senk-
recht befestigen.

**Die Dachdurchführung darf nur im Originalzu-
stand eingebaut werden.**

Änderungen sind nicht zulässig.

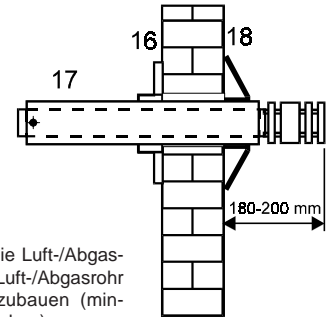


Ist eine Revisionsöffnung für die Luft-/Abgasführung gefordert, dann ist ein
Luft-/Abgasrohr mit Revisionsöffnung (7) einzubauen (mindestens 270 mm
Länge vorsehen). Bei LAF-Längen über 2m, Aufstellung im Kaltbereich und/
oder erforderlichem Heizwärmebedarf unter 15 kW wird der Einbau der 3-
schaligen Dachdurchführung (isoliert) empfohlen.



Mit 1-3% Gefälle nach außen montieren!

Zentrierungen im Bereich Rohrende montieren.

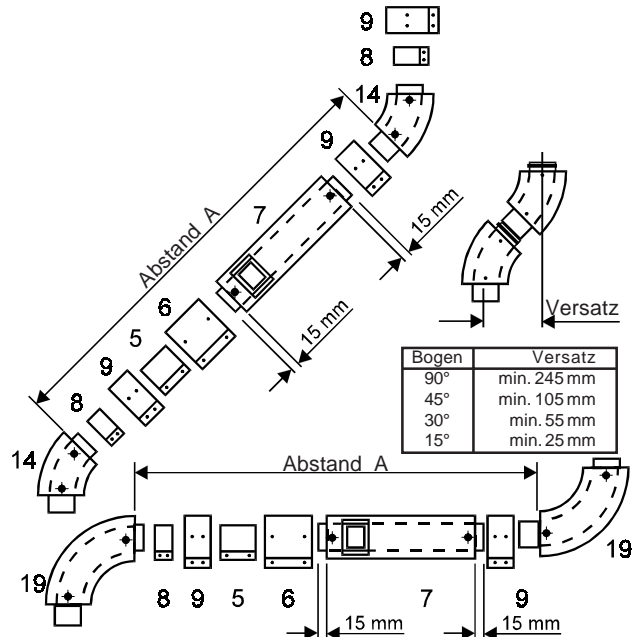
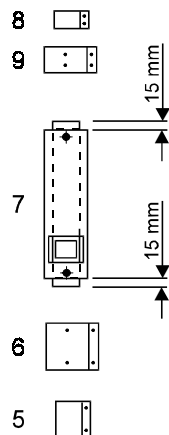


Ist eine Revisionsöffnung für die Luft-/Abgas-
führung gefordert, dann ist ein Luft-/Abgasrohr
mit Revisionsöffnung (7) einzubauen (min-
destens 270 mm Länge vorsehen).

Zentrierungen im Bereich Rohrende montieren und auf
festen, zentrischen Sitz achten.

5 und 6 über die Revisionsöffnungen schieben,
dicht verschließen.

Beim Kürzen von 7 darauf achten, daß das innere
Abgasrohr beidseitig 15 mm übersteht.



Abstand A bestimmen. Länge Abgasrohr (innen) = A-25 mm

Hinweise:

Bohrungen Ø3mm bauseits, Teile luftseitig an jeder Verbindung
mit mindestens 1 Schraube sichern.

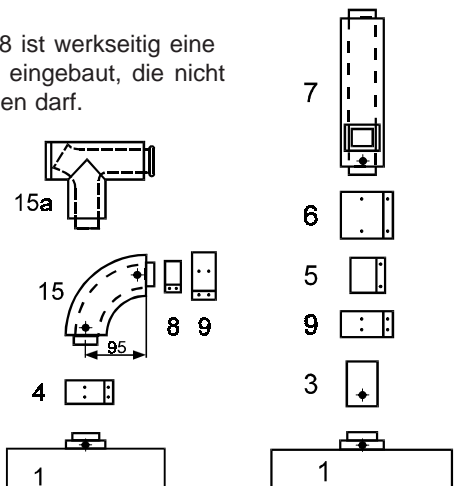
Ausgleichshülse (3) bis zum Anschlag über den Abgasanschluß
an der Gastherme aufchieben und mit mindestens 1 Blech-
schraube sichern.

Bogen (14) und Bogen (19) **luftseitig an jeder Verbindung** mit
mindestens 1 Blechschraube sichern.

Es sind die dem Abgaszubehör beiliegenden Schrauben zu
verwenden.

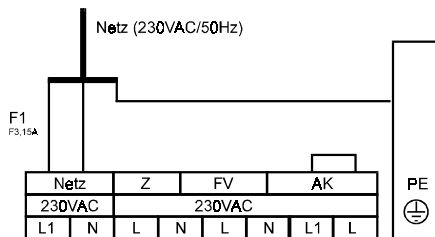
Bei beengten Platzverhältnissen Revisionsmöglichkeit am Bogen
90° (15). Zur Revision am Bogen 90° (15) die Schellen Luft-
und Abgasrohr lösen und Bogen entfernen.

Bei GG-2E-18 ist werkseitig eine
Abgasblende eingebaut, die nicht
entfernt werden darf.



Elektroanschluß

Die Regel-, Steuer- und Sicherheitseinrichtungen sind fertig verdrahtet und geprüft. Es muß lediglich noch der bauseitige Netzanschluß 230V / 50Hz hergestellt werden.



Arbeiten an elektrischen Bauteilen dürfen lt. VDE 0105 Teil 1 nur von Elektrofachkräften durchgeführt werden.

Regelung herausklappen.
Anschlußkasten-Abdeckung nach Lösen der Schraube abnehmen.
Anschlußkabel durch Kabeldurchführung stecken und mit Zugentlastung sichern.
Die Schutzmaßnahmen entsprechend den VDE-Vorschriften 0100 und den etwaigen Sondervorschriften der örtlichen Energie-Versorgungsunternehmen beachten.

Der Netzanschluß muß über eine Trennvorrichtung (z.B. Sicherung, LSM-Schalter) fest angeschlossen werden.
Anschlußkabel an den Klemmen L1, N für Netz und ⊕ anschließen.

Bei Aufstellung in Österreich: Die Vorschriften und Bestimmungen des ÖVE sowie des örtlichen EVU sind zu beachten.
In die Netzzuleitung ist dem Kessel ein allpoliger Schalter mit mindestens 3 mm Kontaktabstand vorzuschalten. Ebenso ist bauseits lt. ÖVE eine Klemmdose zu setzen.

Anschluß externes Flüssiggasventil

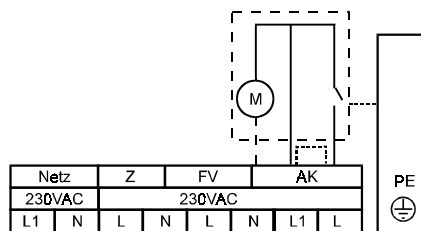
Anschlußkabel durch Kabeldurchführung stecken und mit Zugentlastung sichern. Das bauseitige externe Flüssiggasventil 230VAC an den Klemmen L und N am Anschluß FV und PE anschließen.

Anschluß Zirkulationspumpe

Die Zirkulationspumpe 230VAC, aus dem Wolf Zubehörprogramm, an den Klemmen L und N am Anschluß Z und PE anschließen.

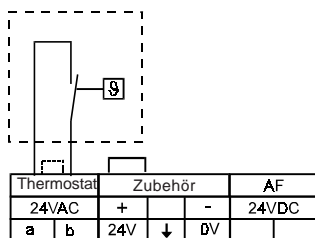
Anschluß Abgasklappe

Anschlußmöglichkeit für DIN-geprüfte motorbetätigte Abgasklappe. Anschlußkabel für Abgasklappe an den Klemmen AK gemäß Schaltplan anschließen, vorher Brücke zwischen L1 und L an den entsprechenden Klemmen entfernen.
Ist keine Abgasklappe angeschlossen, darf die Brücke nicht entfernt werden!



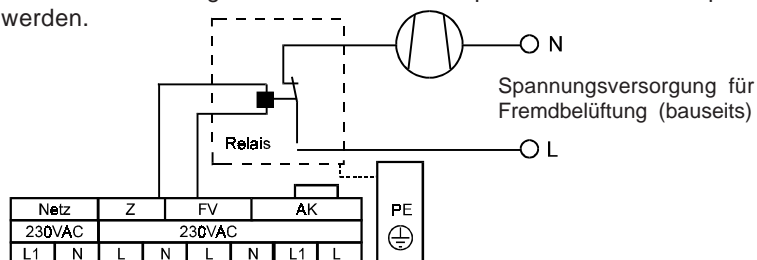
Anschluß Raumthermostat (Potentialfreier Kontakt)

Anschlußkabel durch Kabeldurchführung stecken und mit Zugentlastung sichern. Anschlußkabel für Raumthermostat an den Klemmen Thermostat gemäß Schaltplan anschließen, vorher Brücke zwischen a und b an den entsprechenden Klemmen entfernen.



Anschluß Fremdbelüftung (GU-2E)

Zum Anschluß einer Fremdbelüftung (z.B. Dunstabzug) muß bauseits ein Relais mit Umschalter eingebaut werden und entsprechend dem Schaltplan verdrahtet werden.



Anschluß Wolf-Regelungszubehör (DRT, DWT, DWTM)

Es dürfen nur Regler aus dem Wolf-Zubehörprogramm angeschlossen werden. Ein Anschlußplan liegt dem jeweiligen Zubehörteil bei. Als Verbindungsleitung zwischen dem Regelungszubehör und der Gasheiztherme ist eine zweiadrigte Leitung (Querschnitt > 0,5mm²) zu verwenden. Brücke zwischen 24V und ↓ entfernen.

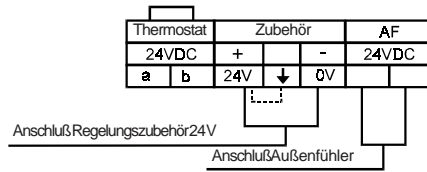


Bild 1:
Klemmleiste Gasheiztherme

Anschluß Wolf-Regelungszubehör (ART, AWT)

Es dürfen nur Regler aus dem Wolf-Zubehörprogramm angeschlossen werden. Ein Anschlußplan liegt dem jeweiligen Zubehörteil bei. Als Verbindungsleitung zwischen dem Regelungszubehör und der Gasheiztherme ist eine dreiadrigte Leitung (Querschnitt > 0,5mm²) zu verwenden. Brücke zwischen 24V und ↓ entfernen.

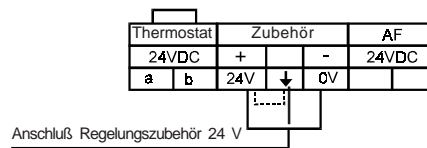


Bild 1:
Klemmleiste Gastherme

Anschluß Außenfühler

Der Außenfühler für digitales Regelungszubehör (z.B. DWT) kann wahlweise an der Klemmleiste der Gasheiztherme am Anschluß AF (Bild 1:), bzw. an der Klemmleiste des DWT angeschlossen werden.

Der Außenfühler für analoges Regelungszubehör (z.B. AWT) muß an der Klemmleiste des AWT angeschlossen werden (Bild 2:)

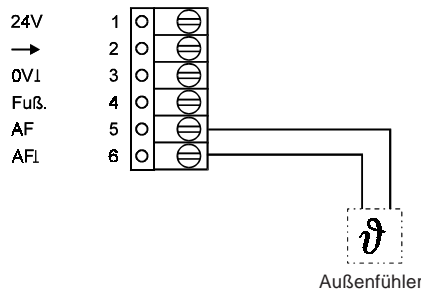


Bild 2: Klemmleiste ART, AWT

Taktsperr

Zur Vermeidung von häufigen Brennerstarts im Heizbetrieb ist eine Brennereinschaltverzögerung integriert. Die Taktsperr kann von 0-25 Minuten variiert werden (siehe Regelungsparameter ändern).

Werkseitige Einstellung

Die Gasheiztherme ist werkseitig für die gewünschte Gasart auf max. Leistung eingestellt.

Erdgas E/H 15,0:	$W_s = 11,4 - 15,2 \text{ kWh/m}^3$	$= 40,9 - 54,7 \text{ MJ/m}^3$
Erdgas LL 11,7: ¹⁾	$W_s = 9,6 - 12,4 \text{ kWh/m}^3$	$= 34,4 - 44,8 \text{ MJ/m}^3$
Flüssiggas P	$W_s = 20,3 - 21,3 \text{ kWh/m}^3$	$= 72,9 - 76,8 \text{ MJ/m}^3$

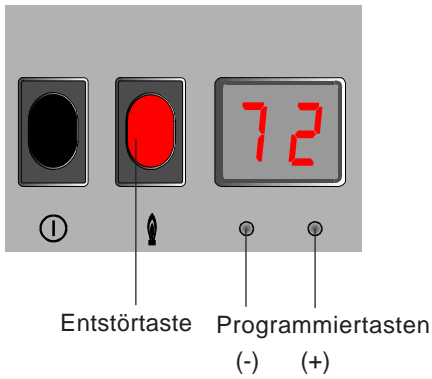
¹⁾ gilt nicht für Österreich

Die auf dem Typenschild angegebene Gasart mit vorhandener Gasart und vorhandenem Wobbe-Index vergleichen, Versiegelung prüfen.

Achtung:

Bei Außentemperaturen (unter - 12°C) ist die Nachtabsenkung aufzuheben.

Regelungsparameter anzeigen / ändern



Mit den beiden Tasten unterhalb des Displays können mit folgender Vorgehensweise die Regelungsparameter verändert werden:

1. Beide Programmier Tasten (-) und (+) gleichzeitig drücken bis in der Anzeige "0" erscheint.
2. Mit der Programmier Taste (+) oder (-) die gewünschte **Parameter Nr.** auswählen.
3. Entstörtaste drücken; es erscheint die Werkseinstellung entsprechend der untenstehenden Tabelle.
4. Mit der Programmier Taste (+) oder (-) den Parameter verändern.
5. Entstörtaste drücken; der geänderte Wert wird übernommen und es erscheint in der Anzeige wieder die Heizwassertemperatur.

Nr.	Parameter	min	Werkseinst.	max	Einheiten
0	Rohrlänge Luft-/Abgasführung	1	3	5	m
1	Hysterese Heizwasser	3	8	15	K
3	Max. Warmwasserleistung	40	87 ²⁾	99	% (Modulationsgrad)
4	Max. Heizleistung	40	87 ²⁾	99	% (Modulationsgrad)
5	Frostschutz Außentemperatur	-5	+2	+5	°C
6	Heizkreispumpenbetriebsart	0	0	1	1 = Heizkreispumpe schaltet mit Brenner 0 = Dauerlauf im Winterbetrieb
7	Heizkreispumpennachlauf	1	50	99	0,1 Minuten
8	max. Heizwassertemperaturbegrenzung	40	80	90	°C
9	Taktsperr	0	5	25	Minuten
10	e-Bus-Adresse	0	0	1	-
12	Gasart ¹⁾	EL	EL	P	
Nr.	Parameter zur Anzeige				Einheiten
99	Drehzahl-Gasgebläse				U/s
98	Außentemperatur				°C
97	WW-Ist-Temperatur				°C
96	WW-Soll-Temperatur				°C
95	Vorlauf-Soll-Temperatur				°C
94	Abgasüberwachungs.-Temp.				°C (nur bei GU-2E)
93	RL-Ist-Temperatur				°C
92	Modulationsstrom				2mA
91	Ionisationsstrom				0,1µA

1) Werkseinstellung darf nicht verändert werden.

2) 87% Modulationsgrad entsprechen je nach Geräteausführung 18 bzw. 24kW Heizleistung.

Brennerstatusanzeige

Durch Drücken der **linken** Programmier Taste (-) wird der aktuelle Brennerstatus angezeigt:

0	Warten auf Brennerfreigabe (Störung)
1	Standby
2	Warten bis Differenzdruckwächter schließt (nur GG-2E)
3	Warten auf Flammenerkennungssignal
4	Flammenstabilisierung
5	Softstart
6	Normalbetrieb
7	Ventilator-Nachlauf (nur GG-2E)

Betriebsartanzeige

Durch Drücken der **rechten** Programmier Taste (+) wird die aktuelle Betriebsart angezeigt:

1	Standby
3	Heizbetrieb
5	Taktsperr
7	Frostschutz
9	Schornsteinfegerbetrieb
15	Speicherladung
17	Pumpennachlauf nach Speicherladung

Betriebsbereitstellung

Zur Gewährleistung einer einwandfreien Funktion der Gasheiztherme ist eine ordnungsgemäße Befüllung und eine vollständige Entlüftung notwendig.

Das Heizungssystem ist vor dem Anschluß der Gasheiztherme durchzuspülen, um Rückstände wie Schweißperlen, Hanf, Kitt usw. aus den Rohrleitungen zu entfernen. Gesamtes Heizsystem und Gerät im kalten Zustand langsam über den Rücklauf auf etwa 1 bar auffüllen.

Wird die Gasheiztherme mit einem Speicher betrieben, wird folgende Vorgehensweise empfohlen:

- Entlüfterschraube am Schnellentlüfter 1-2 Umdrehungen lösen.
- Schlauch an der Entlüftungsschraube Heizkreis (unter dem Ausdehnungsgefäß) anstecken und Entlüftungsnippel öffnen.
- Gasheiztherme in Betrieb nehmen.
- Mehrmals hintereinander Gasheiztherme aus- und nach kurzer Wartezeit wieder einschalten.
- Zur Beschleunigung der Entlüftung Entlüfterschraube neben Vorrangumschaltventil öffnen und mehrmals von der Speicherladung in den Heizbetrieb und zurück schalten.

Bei Betrieb ohne Speicher:

- Entlüfterschraube am Schnellentlüfter 1-2 Umdrehungen lösen.
- Schlauch an der Entlüftungsschraube Heizkreis (unter dem Ausdehnungsgefäß) anstecken und Entlüftungsnippel öffnen.
- Gasheiztherme in Betrieb nehmen.

- Bei starken Absinken des Anlagendruckes Wasser nachfüllen.
- Nach erstmaligem kurzzeitigem Betrieb Anlage nochmals entleeren, um Rückstände aus dem Heizungssystem zu entfernen.
- Erst wenn die Gasheiztherme, Speicher und Heizsystem vollständig entlüftet sind, Entlüfterschraube an der Pumpe und Heizkreis schließen und den Schlauch abnehmen.
- Sämtliche Heizkörper entlüften (Pumpe abschalten).
- Während des Dauerbetriebes entlüftet sich das Gerät selbsttätig über den Schnellentlüfter rechts oben neben dem Ausdehnungsgefäß.

Funktionsprüfung

Vor Erstinbetriebnahme Gaszuleitung über Entlüftungsschraube A (siehe Seite 19) am Gaskombiventil entlüften. **Entlüftungsschraube wieder dicht verschließen!**

- Gerät auf Dichtheit prüfen.
- Einwandfreie Montage des Abgaszubehörs prüfen.
- Überzünden und regelmäßiges Flammenbild des Hauptbrenners kontrollieren.
- Einstellwerte in Hinweisschild eintragen und dieses auf der Innenseite der Verkleidung aufkleben.
- Betriebsanleitung gut sichtbar anbringen.
- Kunden mit der Gerätebedienung vertraut machen und Anleitungen übergeben.
- Hinweis auf die Notwendigkeit einer regelmäßigen Wartung der Anlage (Wartungsvertrag).

Bedienung

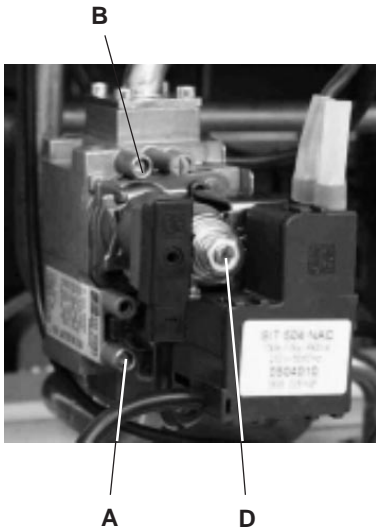
Die erste Inbetriebnahme und die Bedienung des Gerätes, sowie die Einweisung des Betreibers muß von einem qualifizierten Fachmann durchgeführt werden.

Die Inbetriebnahme und Bedienung der Wolf-Gasheiztherme ist entsprechend der beiliegenden Betriebsanleitung vorzunehmen.

Hinweis:

Die Einschalthäufigkeit der Gasheiztherme wird im Heizbetrieb elektronisch begrenzt. Durch kurzes Aus- und Einschalten kann diese Begrenzung überbrückt werden, so daß das Gerät, vorausgesetzt es liegt eine Wärmeanforderung für die Heizung vor, nach dem Wiedereinschalten des Betriebsschalters sofort in Betrieb geht.

Überprüfen des Gasanschlußdrucks



1. Gasheiztherme muß außer Betrieb sein. Gasabsperrhahn öffnen.
2. Verkleidungsdeckel abnehmen.
3. Regelung herausklappen.
4. Verschlußschraube am Meßnippel "A" lockern und Gaszuleitung entlüften.
5. U-Rohr-Manometer am Meßnippel "A" anschließen.
6. Gasheiztherme in Betrieb nehmen (siehe Betriebsanleitung).
7. Anschlußdruck am U-Rohr-Manometer ablesen.

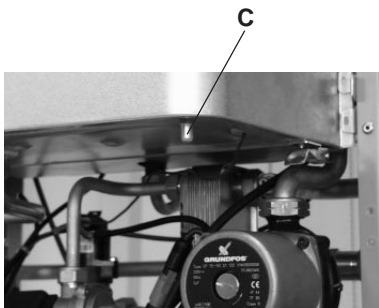
Anschlußdruck Erdgas	Maßnahme
über 25 mbar	keine Inbetriebnahme - GUV benachrichtigen
18-25 mbar	richtige Einstellung
unter 18 mbar	keine Inbetriebnahme - GUV benachrichtigen
Anschlußdruck Flüssiggas P	43 - 57 mbar

GVU = Gasversorgungsunternehmen

8. Gasheiztherme außer Betrieb nehmen. Gasabsperrhahn schließen.
9. U-Rohr-Manometer abnehmen und **Meßnippel mit Verschlußschraube "A" wieder dicht verschließen**. Gasabsperrhahn öffnen. Gasdichtheit des Meßnippels prüfen. Regelung hochklappen.
10. Das beigegefügte Hinweisschild ist auszufüllen und auf der Innenseite der Verkleidung aufzukleben.

Achtung: Die verplombte Schraube "D" darf keinesfalls verdreht werden!

Leistungseinstellung



Die Heizleistung der Gasheiztherme ist werkseitig auf Nennleistung eingestellt. Eine Veränderung muß elektronisch am Regelungsstableau (Parameter Nr. 4) vorgenommen werden.

Einstellungen am Gaskombiventil sind nicht zulässig!

Heizleistung reduzieren

- Bei GU-2E ist ein U-Rohr-Manometer nach lockern der Verschlußschraube am Meßnippel "B" des Gaskombiventils anzuschließen.
- Bei GG-2E ist ein U-Rohr-Manometer nach lockern der Verschlußschraube am Meßnippel "B" des Gaskombiventils und am Meßnippel "C" des Brennraumgehäuses anzuschließen.
- Heizwasser-Temperaturwahl an der Regelung auf Stellung "9"
- Programmwahlschalter kurz in Stellung Schornstiefegerbetrieb drehen.
- Regelungsparameter Nr. 4 "max. Heizleistung" auf gewünschten Wert einstellen.
- Druck am U-Rohr-Manometer mit Düsendrucktablelle (Seite 22) vergleichen.
- Eingestellte Heizleistung in beiliegenden Aufkleber für Einstellwerte eintragen.
- **Meßnippel "B" und "C" mit Verschlußschraube verschließen! Gasdichtheit der Meßnippel prüfen.**
- Die Warmwasserleistung wird durch diese Einstellung nicht verändert.

Hinweis:

Displayanzeige 40 = min. Heizleistung; Displayanzeige 87 = max.zul. Heizleistung

Um eine schnelle Belastungseinstellung zu ermöglichen, wird im Folgenden der Zusammenhang zwischen Einstellwert (Parameter 4), Modulationsstrom und Belastung dargestellt. Aufgrund der unterschiedlichen Belastungsbereiche und Gasarten sind die Belastungswerte nur als Näherung zu betrachten.

Einstellwert (Parameter 4)	40	50	62	68	74	79	87	99	
I_{Mod} [mA]	66	83	100	110	120	130	143	160	
Belastung [kW]	GG/GU-2-18		8,5	8,5	11,5	13,0	15,0	17,0	20,0
	GG/GU-2-24		11,5	11,5	15,0	17,5	20,0	23,0	26,5

Düsenanzahl, Düsengröße, Gasdrosselblende

Gasheiztherme	Düsenanzahl	Erdgas E15,0		Erdgas LL12,4			Flüssiggas P	
		Düsenkennzahl	Düsen Ø mm	Düsenkennzahl	Düsen Ø mm	Gasdrosselblende ¹⁾ Ø / Farbe	Düsenkennzahl	Düsen Ø mm
GU-2E-18	18	087	0,87	110	1,10	5,8 / blau	60	0,60
GU-2E-24	24	090	0,90	110	1,10	5,8 / blau	60	0,60
GG-2E-18	18	087	0,87	100	1,00	-	60	0,60
GG-2E-24	24	087	0,87	100	1,00	-	60	0,60

¹⁾ in der Gasleitung am Brenner (siehe Seite 6).

Düsendrücke zur Gasmengeneinstellung nach der Düsendruckmethode

Gasheizherme	Wärmeleistung kW	Wärmebelastung kW	Düsendrücke in mbar (1013 mbar; 15°C)		
			Erdgas LL $W_s=11,5 \text{ kWh/m}^3$ = 41,5 MJ/m ³	Erdgas E $W_s=14,1 \text{ kWh/m}^3$ = 50,7 MJ/m ³	Flüssiggas P $W_s=21,3 \text{ kWh/m}^3$ = 76,8 MJ/kg
GU-2E-18	18,0	20,2	12,5	13,6	26,6
	15,3	(17,3)	9,2	10,0	19,9
	13,0	14,8	6,7	7,3	14,9
	10,9	12,5	4,8	5,2	10,9
	8,0	8,8	2,5	3,0	6,4
GU-2E-24	24,0	26,5	14,4	11,5	21,0
	20,4	(22,5)	10,4	8,3	15,3
	16,0	18,1	6,7	5,4	10,2
	13,0	14,9	4,6	3,6	7,2
	10,9	12,0	3,1	2,6	5,3
GG-2E-18	18,0	19,7	13,4	14,9	29,0
	15,3	(16,7)	9,6	10,7	20,8
	13,0	14,2	7,0	7,0	15,1
	10,9	12,0	5,0	4,7	10,9
	8,0	8,5	2,7	3,0	6,0
GG-2E-24	24,0	26,5	14,9	15,5	27,5
	20,4	(22,5)	10,7	11,2	19,8
	16,0	17,7	6,6	6,9	12,4
	13,0	14,0	4,2	4,3	8,0
	10,9	11,7	2,8	3,8	5,9

Gasdurchflußtabelle zur Gasmengeneinstellung nach der Volumenstrommethode

Gasheiz- therme	Wärme- leistung kW	Wärme- belastung kW	Gasdurchfluß in l/min (1013 mbar; 15°C)										
			Erdgas E und LL										
			bei einem Betriebsheizwert H_i in MJ/m ³ (kWh/m ³)										
			25,9(7,2)	27,4(7,6)	28,8(8,0)	30,2(8,4)	31,7(8,8)	33,1(9,2)	34,6(9,6)	36,0(10,0)	37,4(10,4)	38,9(10,8)	40,3(11,2)
			entsprechend einem Brennwert H_s in MJ/m ³ (kWh/m ³)										
			28,8(8,0)	30,2(8,4)	31,7(8,8)	33,8(9,4)	35,3(9,8)	36,7(10,2)	38,1(10,6)	40,0(11,1)	41,8(11,6)	43,2(12,0)	44,6(12,4)
GU-2E-18	18,0	20,2	47,0	44,5	42,3	40,3	38,4	36,8	35,2	33,8	32,5	31,3	30,2
	15,3	(17,2)	40,0	37,9	36,0	34,3	32,8	31,3	30,0	28,8	27,7	26,7	25,7
	13,0	14,8	34,3	32,5	30,8	29,4	28,0	26,8	25,8	24,7	23,7	22,8	22,1
	10,9	12,5	28,9	27,4	26,0	24,8	23,7	22,6	21,6	20,9	20,0	19,3	18,6
	8,0	8,8	21,3	20,2	19,2	18,3	17,4	16,7	16,0	15,4	14,7	14,2	13,7
GU-2E-24	24,0	26,5	61,3	58,1	55,2	52,6	50,2	48,0	46,1	44,3	42,4	40,8	39,5
	20,4	(22,5)	52,8	49,3	46,9	44,6	42,6	40,8	39,1	37,5	36,6	34,8	33,5
	16,0	18,1	41,9	39,7	37,7	35,9	34,3	32,8	31,5	30,2	29,0	27,9	27,0
	13,0	14,9	34,5	32,7	31,0	29,6	28,2	27,0	25,9	24,8	23,9	23,0	22,2
	10,9	12,0	28,9	27,4	26,0	24,8	23,7	22,6	21,8	20,9	20,0	19,3	18,6
GG-2E-18	18,0	19,7	45,6	43,5	41,0	39,9	37,3	35,7	34,1	32,8	31,5	30,4	29,3
	15,3	(16,7)	38,6	36,6	34,8	33,1	31,7	30,2	29,0	27,8	26,7	25,8	24,8
	13,0	14,2	32,8	31,1	29,6	28,2	26,9	25,8	24,8	23,7	22,8	21,9	21,2
	10,9	12,0	27,8	26,3	25,0	23,8	22,7	21,8	20,6	20,0	19,3	18,5	17,9
	8,0	8,5	19,6	18,6	17,7	16,8	16,1	15,4	14,8	14,2	13,6	13,1	12,7
GG-2E-24	24,0	26,5	61,3	58,2	55,2	52,6	50,2	48,0	49,0	44,2	42,5	40,9	39,4
	20,4	(22,5)	52,1	49,3	46,9	44,6	42,6	40,8	39,1	37,5	36,6	34,8	33,5
	16,0	17,7	41,0	38,8	36,9	35,1	33,5	32,1	30,8	29,5	28,4	27,4	26,3
	13,0	14,0	32,4	30,7	29,2	27,7	26,5	25,4	24,3	23,3	22,4	21,6	20,9
	10,9	11,7	27,0	25,6	24,4	23,2	22,1	21,2	20,3	19,5	18,8	18,1	17,4

Klammerwerte entsprechen 85% der Nennwärmebelastung.

Kontrolle der Gasmengeneinstellung

Ist der tatsächliche Betriebsheizwert bekannt, kann die Gasmenge mit Stoppuhr und Gaszähler nach folgender Formel kontrolliert werden.

$$\text{Gasdurchfluß [l/min]} = \frac{\text{Nennwärmebelastung [kW]} \times 1000}{\text{Betriebsheizwert } H_i \text{ [kWh/m}^3\text{]} \times 60}$$

Reinigen des Heizwasserwärmetauschers

Gerät gemäß Betriebsanleitung außer Betrieb nehmen und entleeren.
Vor jeder Wartungsarbeit Gerät spannungsfrei schalten.

Beim Ausbau des Heizwasserwärmetauschers wie folgt vorgehen:

- Verkleidung abnehmen
- Brennraumgehäuse abnehmen (nur GG-2E)



Brennraumgehäuse
(nur GG-2E)

- Brennkammerdeckel abschrauben

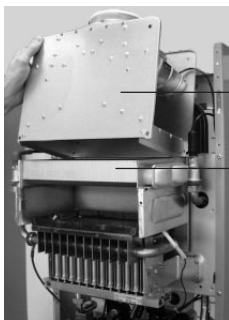


Brennkammerdeckel

- Strömungssicherung beim GU-2E, bzw. Abgassammelkasten beim GG-2E abnehmen
- Sicherheitstemperaturbegrenzer abschrauben oder Kabel abstecken

Achtung: Wird der Sicherheitstemperaturbegrenzer (STB) abgeschraubt, muß bei der Montage Wärmeleitpaste zwischen STB und Wärmetauscher gegeben werden.

Wird der STB am Wärmetauscher belassen, muß beim Reinigen darauf geachtet werden, daß kein Wasser in den STB eindringt!



Strömungssicherung

Heizwasserwärmetauscher

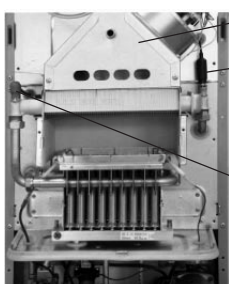
- Rücklauffühler entfernen
- Verschraubungen und Clip am Heizwasserwärmetauscher lösen
- Heizwasserwärmetauscher nach vorne herausziehen

Bei geringer Verschmutzung genügt es die Heizwasserwärmetauscherlamellen mit einem Wasserstrahl durchzuspülen.

Bei stärkerer Verschmutzung Heizwasserwärmetauscher in einen Behälter mit heißem Wasser unter Zusatz eines fettlösenden Spülmittels eintauchen. Nach kurzer Zeit löst sich der Schmutz und nach Spülen mit klarem Wasser ist der Heizwasserwärmetauscher wieder einsatzfähig.

Zur Beachtung:

Lamellen nicht verbiegen. Gegebenenfalls mit einer Flachzange nachrichten.



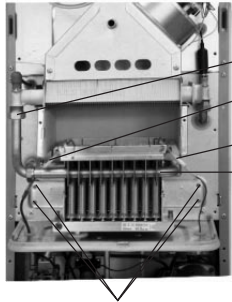
Abgassammel-
kasten

Rücklauffühler

Sicherheits-
temperatur-
begrenzer

Alle Bauteile wieder zusammenbauen und auf Funktionssicherheit prüfen!

Reinigen des Brenners



Halteschrauben



Sechskantschrauben

- Heizungswasser entleeren und Gerät wie abgebildet vorbereiten

- Sechskantschrauben des Gasverteilerrohrs entfernen

- Überwurfmutter der Brennereinheit lösen

- Zünd- und Ionisationselektrode abziehen

- Halteschrauben der Brennereinheit entfernen.

- Brennereinheit herausnehmen.

Evtl. Verbrennungsrückstände mit einer Bürste (keine Stahlbürste) entfernen.

Düsen und Injektoren ggf. mit einem weichen Pinsel reinigen und mit Preßluft durchblasen.

Bei stärkerer Verschmutzung Brenner mit Seifenlauge auswaschen und mit klarem Wasser nachspülen.

Alle Bauteile wieder zusammenbauen und auf Funktionssicherheit prüfen!

Energiesparmöglichkeiten

- Nutzen Sie die Möglichkeit, die Heizkreistemperatur mit Hilfe des Regelungs-zubehörs nachts abzusenken.

- Stellen Sie die Temperatur so ein, daß Sie sich wohlfühlen, jedes Grad Raumtemperaturreduzierung bringt eine Energieeinsparung von bis zu 5 %.

- Senken Sie in unbewohnten Räumen die Raumtemperatur so weit wie möglich ab, beachten Sie den Frostschutz.

- Sorgen Sie bei Verwendung eines Raumtemperaturreglers dafür, daß in dem Raum, in dem der Raumtemperaturregler installiert ist, alle Heizkörper-Thermostatventile voll geöffnet sind.

Der Raumtemperaturregler darf nicht durch Möbel oder Vorhänge verdeckt werden.

**Abgasüberwachung
GU-2E**

Die elektronische Abgasüberwachung schaltet bei Abgasaustritt an der Strömungssicherung die Gasheiztherme GU-2E ab. Nach ca. 15 min. geht das Gerät selbständig wieder in Betrieb.

Es muß eine regelmäßige Kontrolle der Funktion der Abgasüberwachung durchgeführt werden. Es ist wie folgt vorzugehen:

- Gerät außer Betrieb nehmen.
- Abgasrohr bzw. Geräteanschlußbogen anheben und Abgasrohranschluß der Strömungssicherung mit Blech abdecken.
- Gerät in Betrieb nehmen.
- Schornsteinfegerbetrieb aktivieren. Im Display erscheint neben der Heizwassertemperatur ein Punkt.

Bei einwandfreier Funktion der Abgasüberwachung schaltet die Gasheiztherme nach spätestens 2 min. ab.

- Abdeckblech entfernen. Abgasrohr bzw. Abgasrohrbogen wieder montieren.
- Nach ca. 15 min. geht die Gasheiztherme automatisch wieder in Betrieb.

Achtung:

Bei nicht ordnungsgemäßer Funktion der Abgasüberwachung darf die Gasheiztherme nicht in Betrieb genommen werden.

**Meßhinweise zur GG-2E
für Schornsteinfeger/Fachmann**

Verkleidung abnehmen, Gasheiztherme in Betrieb nehmen und Schornsteinfegerbetrieb aktivieren. Im Display erscheint neben der Heizwassertemperatur ein Punkt.

Verschlußstopfen



Rändelmutter

Bestimmung der Ansauglufttemperatur

- Verschlußstopfen aus Meßöffnung nehmen.
- Meßsonde einführen.
- Temperatur messen.
- Sonde herausnehmen und Meßöffnung mit Stopfen dicht verschließen.

Messen der Abgasparameter

- Rändelmutter von Meßöffnung abschrauben.
- Meßsonde ca. $11 \pm 0,5$ cm einführen.
- Abgaswerte messen.
- Sonde herausnehmen und Meßöffnung mit Mutter dicht verschließen.

**Messung nach BImSchV
GU-2E/GG-2E**

Um bei der Messung nach BImSchV repräsentative und vergleichbare Meßergebnisse zu erhalten, sind die Messungen bei Nennwärmeleistung (höchster einstellbarer Wärmeleistung) durchzuführen.

Um den Abgasverlust exakt zu bestimmen müssen alle Parameter (Ansauglufttemperatur, Abgastemperatur und CO_2 - bzw. O_2 -Gehalt) gleichzeitig gemessen werden.

**Kohlenmonoxid-Gehalt
im Warmwasserbetrieb bzw.
Speicherladebetrieb**

Bei den raumluftabhängigen Gasthermen GU-2E ist vom Fachhandwerker oder Bezirks-Schornsteinfegermeister zusätzlich zu den BImSchV-Messungen eine Abgasmessung im Warmwasser- oder Speicherladebetrieb durchzuführen. Dabei ist der CO-Gehalt im luftfreien Zustand zu ermitteln. Betragen die Werte mehr als 300 ppm, so muß der Brenner bzw. die Gaseinstellung überprüft werden. Außerdem kann eine Reinigung des Wärmetauschers und des Brenners erforderlich sein.

Achtung:

Bei einem CO-Gehalt im Abgas von mehr als 300 ppm (luftfrei) ist die Ursache zu beheben, andernfalls darf die Therme nicht weiter betrieben werden.



Gasbrenner



Ausdehnungsgefäß



Wasserschalter mit Wassermengenregler



Gaskombiventil



Automatisches Entlüftungsventil



Heizwasserwärmetauscher



Regelungsplatine

Gasheiztherme GU-2E/GG-2E	Art.-Nr.	GU-2E		GG-2E	
		18	24	18	24
3-Wegemischer DN20 für DWTM	27 91 005	X	X	X	X
3-Wege-Ventil elektrisch mit Stufenbohrung für Thermostat, verpackt (baugleich Art. 27 99 222)	27 99 223	X	X	X	X
Abdeckklappe für Entlüfteröffnung	24 25 001	-	-	X	X
Abgasdrosselblende	17 20 525	-	-	X	-
Abgasventilator	21 00 007	-	-	X	X
Analogschaltuhr mit Tagprogramm	27 33 016	X	X	X	X
Anschlußteil Gaseintritt	20 11 029	X	X	X	X
Anschlußteil Gaseintritt, Heizwasservor- und -rücklauf (Satz)	86 00 065	X	X	X	X
Anschlußteil Heizwasservorlauf und Heizwasserrücklauf	20 11 030	X	X	X	X
Ausdehnungsgefäß	20 20 000	X	X	X	X
Außentemperaturfühler	27 92 021	X	X	X	X
Automatisches Entlüftungsventil Heizwasserwärmetauscher	20 11 175	X	X	X	X
Blindstecker für 3-Wege-Umschaltventil	27 99 088	X	X	X	X
Blindstecker für Speicheranschluß	27 94 041	X	X	X	X
Brennkammerisolierung Rückwand	16 21 518	X	-	X	-
Brennkammerisolierung Rückwand	16 21 524	-	X	-	X
Brennkammerisolierung Seitenwand	16 20 524	X	X	X	X
Brennkammerisolierung Vorderwand	16 22 518	X	-	X	-
Brennkammerisolierung Vorderwand	16 22 524	-	X	-	X
Clip für Temperaturfühler	34 79 906	X	X	X	X
Dichtprofil für Brennergehäuse seitlich	39 00 050	-	-	X	X
Dichtprofil für Brennergehäuse oben und unten	39 00 051	-	-	X	X
Differenzdruckwächter	27 99 151	-	-	X	X

Gasheiztherme GU-2E/GG-2E	Art.-Nr.	GU-2E		GG-2E	
		18	24	18	24
Drehknopf Set für (A)RT und (A)WT	17 10 077	X	X	X	X
Drehknopf Regelung für Programmwahl	17 10 104	X	X	X	X
Drehknopf Regelung für Temperaturwahl	17 10 105	X	X	X	X
DWTM als Ersatzregler	27 33 007	X	X	X	X
Einhängeklammer für Verkleidung links	34 79 950	X	X	X	X
Einhängeklammer für Verkleidung rechts	34 79 951	X	X	X	X
Einstellwerkzeug Gaskombiventil	27 96 119	X	X	X	X
Flachdichtring Ø 18,5 x 11 x 2	39 03 020	X	X	X	X
Flachdichtring Ø 24 x 17 x 2	39 03 021	X	X	X	X
Flachdichtring Ø 30 x 21 x 2	39 03 022	X	X	X	X
Gasbrenner Erdgas E (H)	28 00 007	X	-	-	-
Gasbrenner Erdgas E (H)	28 00 009	-	-	X	-
Gasbrenner Erdgas E (H)	28 00 008	-	X	-	-
Gasbrenner Erdgas E (H)	28 00 010	-	-	-	X
Gasbrenner Erdgas LL (L)	28 00 017	X	-	-	-
Gasbrenner Erdgas LL (L)	28 00 019	-	-	X	-
Gasbrenner Erdgas LL (L)	28 00 018	-	X	-	-
Gasbrenner Erdgas LL (L)	28 00 020	-	-	-	X
Gaskombiventil SIT 845 für Flüssiggas	27 96 108	X	X	X	X
Gaskombiventil SIT 845 für Erdgas	27 96 113	X	X	X	X
Halteklammer für Abgasfühler	34 79 920	X	X	-	-
Heizkreismanometer geschraubt	20 39 061	X	X	X	X
Heizkreispumpe	20 15 101	X	X	X	X
Heizwasserwärmetauscher	29 00 053	X	-	-	-
Heizwasserwärmetauscher	29 00 054	-	X	-	-
Heizwasserwärmetauscher	29 00 051	-	-	X	-
Heizwasserwärmetauscher	29 00 052	-	-	-	X
Kabelbinder 140 x 4, temperaturbeständig bis +120° C	32 01 006	X	X	X	X
Kabelsatz I Gasventil, Ionisation, Pumpe, Zündtrafo	27 99 231	X	X	X	X
Kabelsatz II Fühler, Modulationsspule	27 99 232	X	X	X	X
Kabelsatz III Abgasfühler, 3-Wege-Ventil	27 99 234	X	X	-	-
Kabelsatz NI Ventilator, Differenzdruckwächter, 3-Wege-Ventil	27 99 233	-	-	X	X
Klemmringverschraubung mit Klemmring Ø 15 mm für Gasanschluß	20 11 066	X	X	X	X
Klemmringverschraubung mit Klemmring Ø 20 mm für Vor- und Rücklaufanschluß	20 11 067	X	X	X	X
Netzplatine mit Anschlußklemmen	27 99 242	X	X	X	X
O-Ring Ø 22,22 x 2,62 für Gaskombiventil	39 03 015	X	X	X	X
O-Ring für Heizkreispumpe Austritt D16 x 1,9	39 03 008	X	X	X	X
O-Ring für Heizkreispumpe Eintritt D27,8 x 3,6	39 03 009	X	X	X	X
Regelung GU-2 komplett	86 00 683	X	X	-	-
Regelung GG-2 komplett	86 00 684	-	-	X	X
Regelungsplatine GU-2E(K)	27 99 135	X	X	-	-
Regelungsplatine GG-2E(K)	27 99 136	-	-	X	X
Regelungsrahmen/Abdeckung	17 10 106	X	X	X	X
Rücklauffühler	27 41 058	X	X	X	X
Sicherung flink 3,15 A	27 38 180	X	X	X	X
Spiralformschraube	34 50 958	X	X	X	X
Stecker mit Speicherfühler für Fremdfabrikat	27 99 054	X	X	X	X
Strömungssicherung	86 00 630	X	-	-	-
Strömungssicherung	86 00 631	-	X	-	-
Temperaturwächter mit Befestigungsplatte	27 41 057	X	X	X	X
Überströmventil	20 11 144	X	X	X	X
Verkleidung komplett	86 01 037	X	X	-	-
Verkleidung komplett	86 01 050	-	-	X	X
Verrohrung Gaseintritt/Gaskombiventil	20 11 180	X	X	X	X
Verrohrung Gaskombiventil/Brenner	20 11 181	X	X	X	X
Verschlußstopfen für Meßöffnung	17 20 100	-	-	X	X
Vorlauffühler	27 41 054	X	X	X	X
Zünd- und Überwachungselektrode	27 96 264	X	X	X	X

Fehlercode	Störung	Ursache	Behebung
1	TB Übertemperatur	Die Vorlauftemperatur hat die Grenze für die TB-Abschalttemperatur von 110°C überschritten	Anlagendruck prüfen, Heizkreispumpe prüfen, Überströmventil prüfen, Entstörtaste drücken
4	keine Flammenbildung	Bei Brennerstart keine Flammenbildung	Gaszuleitung prüfen und ggf. Gashahn öffnen. Zündelektrode und Zündkabel prüfen Entstörtaste drücken
5	Flammenausfall im Betrieb	Flammenausfall innerhalb Flammenstabilisierung und Softstart	Entstörtaste drücken, am Ventil Einstellung für min. Leistung prüfen
6	TW Übertemperatur	Die Vorlauf-/Rücklauftemperatur hat die Grenze für die TW-Abschalttemperatur von 95°C überschritten	Anlagendruck überprüfen, Heizkreispumpe und Überströmventil prüfen
7 (nur GU)	Fühler Abgasüberwachung Übertemperatur	Abgasaustritt an der Strömungssicherung. Die Grenze für die Abschalttemperatur von 66°C wurde überschritten	Schornsteinzug prüfen
8	Abgasklappe schaltet nicht	Kontakt Abgasklappe geöffnet bzw. schließt nicht bei Wärmeanforderung	Abgasklappe überprüfen; Ohne AK muß Brücke eingelegt sein
11	Flammenvortäuschung	Vor dem Brennerstart wird bereits eine Flamme erkannt	Entstörtaste drücken; Bei erneuter Störung Service benachrichtigen
12	Vorlauffühler defekt	Der Vorlauffühler oder das Fühlerkabel ist defekt	Kabel prüfen Fühler prüfen
13 (nur GU)	Fühler Abgasüberwachung defekt	Der Abgasüberwachungsfühler oder das Fühlerkabel ist defekt	Kabel prüfen Fühler prüfen
14	Speicherfühler defekt	Der Speicherfühler oder das Fühlerkabel ist defekt, Blindstecker fehlt (ohne SW)	Kabel prüfen Fühler prüfen
15	Außentemperaturfühler defekt	Der Außenfühler oder das Fühlerkabel ist defekt	Kabel prüfen Fühler prüfen
16	Rücklauffühler defekt	Der Rücklauffühler oder das Fühlerkabel ist defekt	Kabel prüfen Fühler prüfen
17	Fehler Modulationsstrom	Der Modulationsstrom hat für mind. 10 Sekunden seinen Sollbereich um 15 mA verlassen	Entstörtaste drücken Modulationsventil und Zuleitung kontrollieren, Modulationsstrom prüfen
22 (nur GG)	Luftmangel	Der Differenzdruckwächter schaltet nicht ein	Entstörtaste drücken, Silikonschläuche zum Differenzdruckwächter prüfen. Abgassystem und Gasgebläse prüfen. Differenzdruckwächter prüfen
23 (nur GG)	Fehler Differenzdruckwächter	Der Differenzdruckwächter schaltet nicht aus	Siphon prüfen, ggf säubern. Entstörtaste drücken Bei erneuter Störung Differenzdruckwächter wechseln.
25 (nur GG)	Fehler Abgasventilator	Der Abgasventilator hat seinen Soll-Drehzahlbereich verlassen, oder Brücke Abgasklappe fehlt (siehe Seite 15)	Entstörtaste drücken, Zuleitung zum Abgasventilator prüfen, Abgasventilator und Abgassystem prüfen
41	Strömungsüberwachung ^{*)}	Die Rücklauftemperatur steigt über 25K über die Vorlauftemperatur	Heizkreispumpe überprüfen Überströmventil prüfen

*) Fehlercode 41 kann auch ohne Gerätedefekt kurzzeitig im Normalbetrieb erscheinen (Umschaltung Warmwasser --> Heizung)
Der Fehlercode verschwindet jedoch nach wenigen Sekunden wieder.