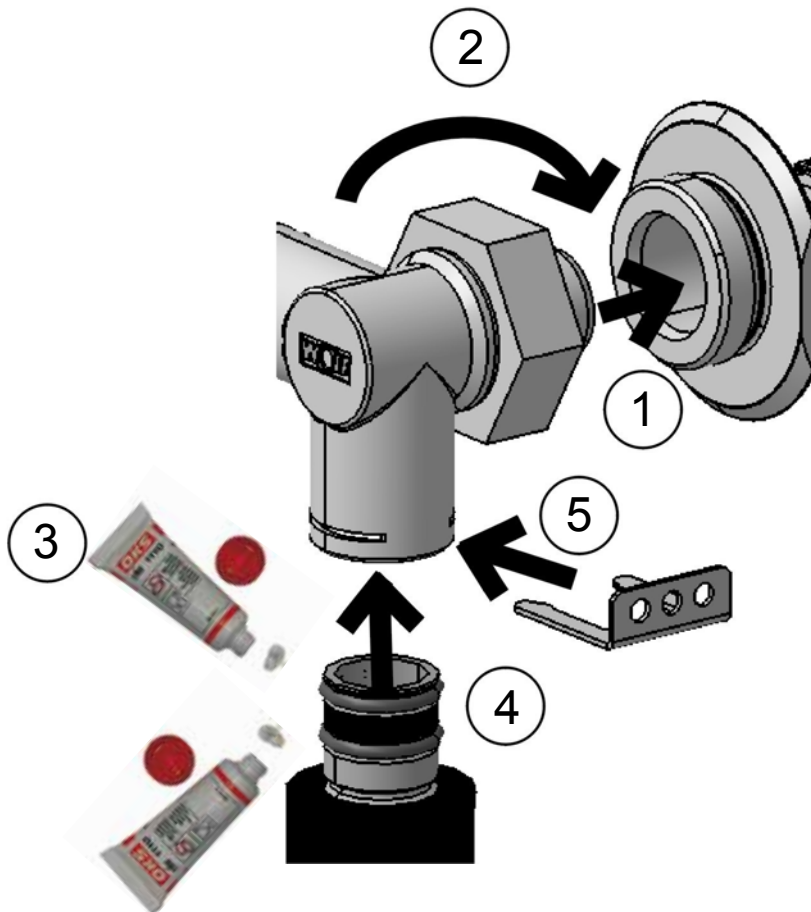
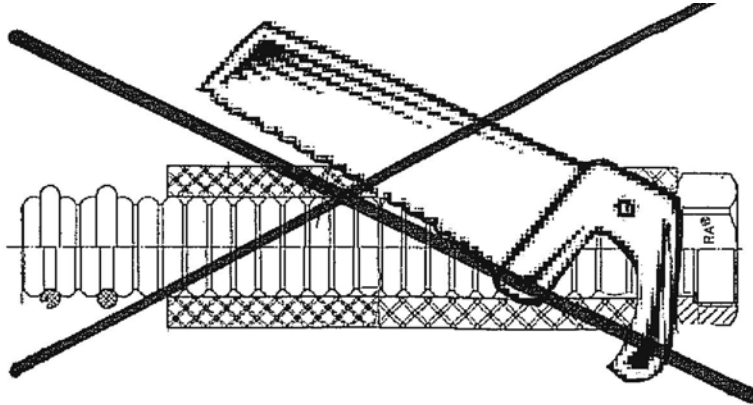
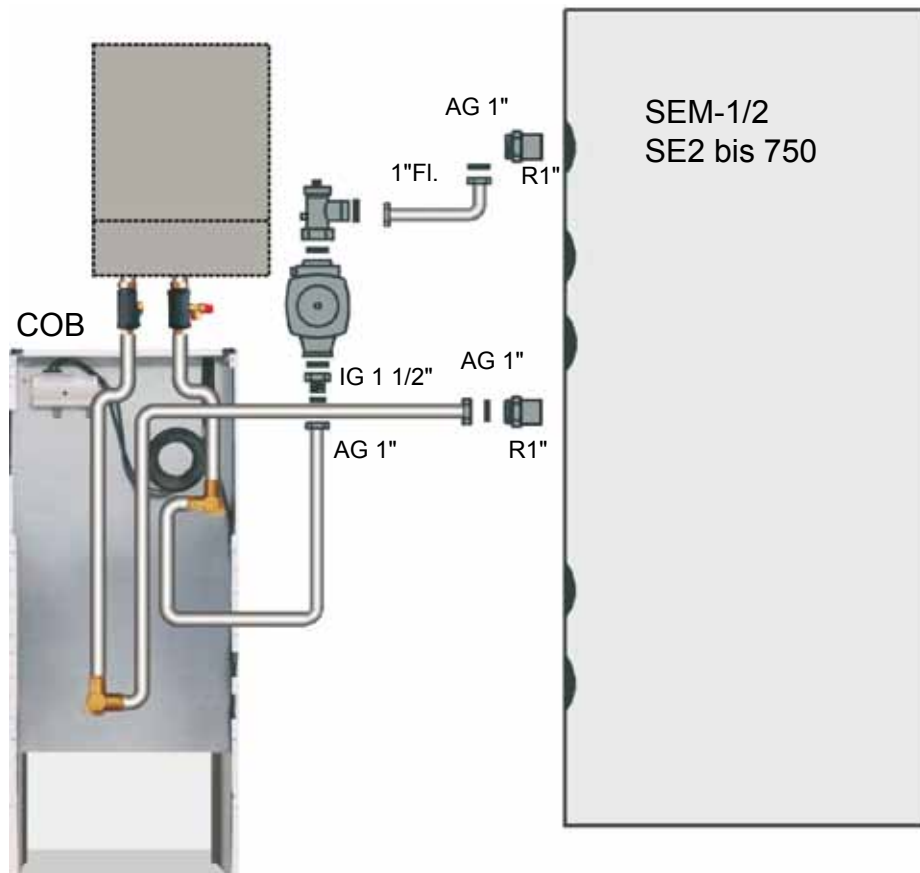


- DE** Montageanleitung
Anschlußset COB / Standspeicher
Seite 2 - 3
- FR** Instructions de montage
Kit de raccordement pour COB / Chauffe-eau vertical
Pages 4 - 5
- BE** Montageaanwijzingen
Aansluitset COB / staande boiler
- NL** Pagina 6 - 7
- ES** Instrucciones de montaje
kit de conexión COB/acumulador vertical
Página 8 - 9
- IT** Istruzioni di Montaggio
Kit di collegamento COB / Bollitori Verticali
Pagine 10 - 11
- DK** Monteringsvejledning
Tilslutningsæt COB med varmtvandsbeholder
Side 12 - 13
- PL** Instrukcja Montażu
osprzętu przył. COB / zasobnik
Strony 14 - 15
- GR** Οδηγίες συναρμολόγησης
Σετ σύνδεσης COB / Κάθετο μποϊλερ δαπέδου
Σελίδες 16 - 17
- RU** Инструкция по монтажу
Комплект подключений котла COB и бойлера
Страницы 18 - 19





Die Schlauchlänge ist bei Aufstellung des Speichers neben dem Kessel bei einem Abstand von 60 mm für folgende Speichertypen ausreichend: SEM-1/2 und SE-2 bis 750 Liter.

Für SEM-1 1000 und BSP-800 und 1000 ist das Verlängerungsset Art.Nr. 2070728 erforderlich.

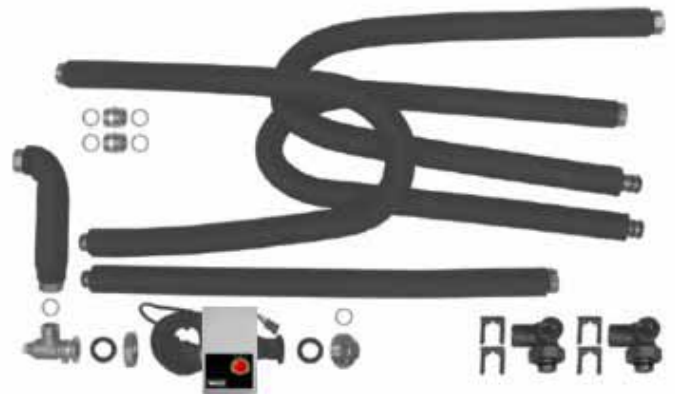
Hinweise zur Pumpe:

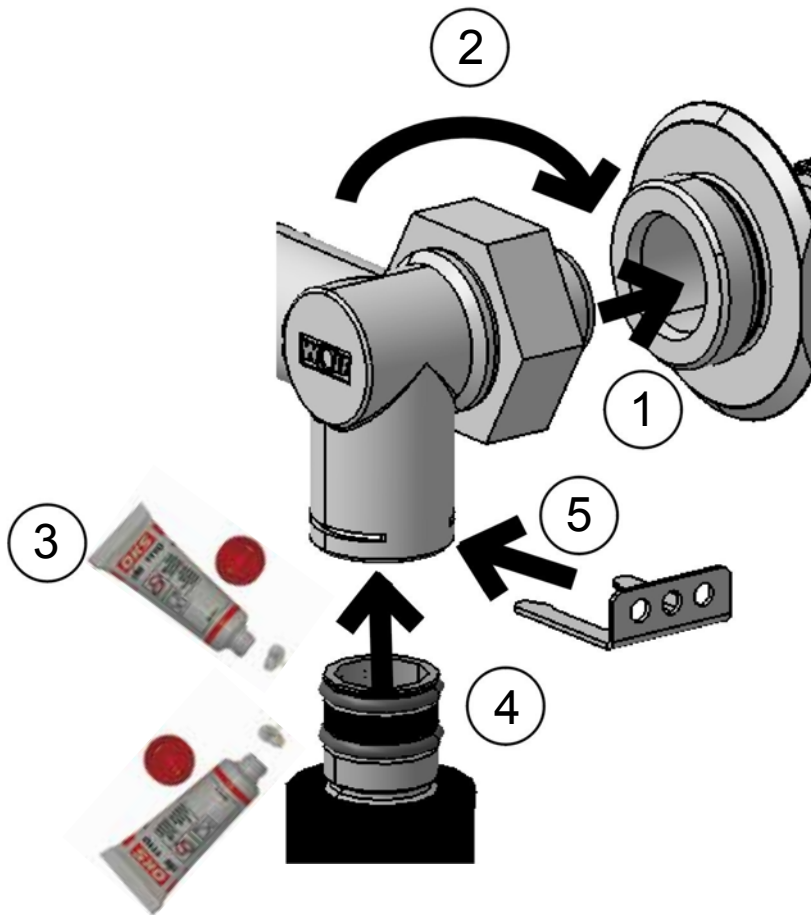
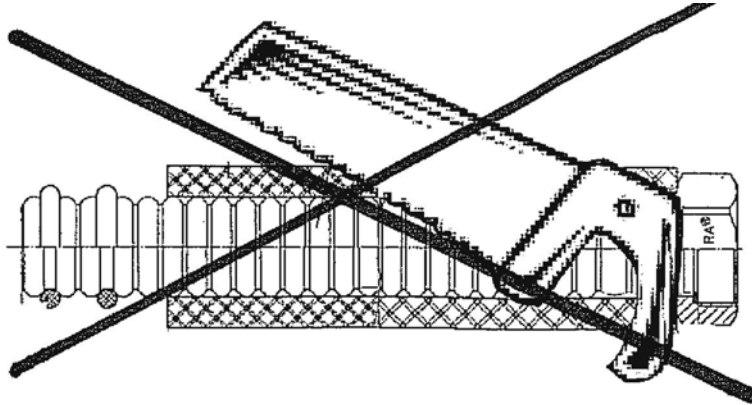
- Einstellung auf maximal " Differenzdruck konstant"
- Pumpenabsperrungen sind als Zubehör erhältlich (2 x Art. Nr. 2012058)

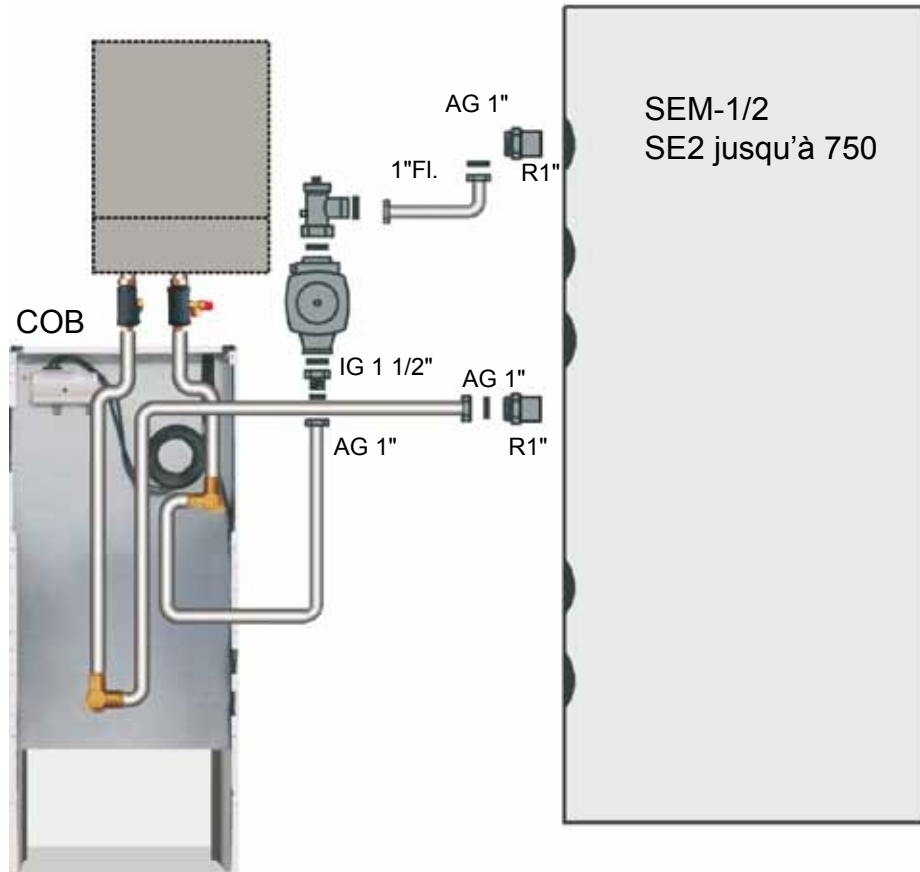
Lieferumfang:

Anschlussset COB wandstehend für Standspeicher bis SEM-1/2-750 und SE-2-750 bestehend aus:

- 1 Hocheffizienzpumpe mit (EEI < 0,23)
- 2 Kreuzstücke mit je 2 Anschlüssen
- 3 Edelstahlwellrohre 1", Länge 1300mm
- 1 Edelstahlwellrohre 1", Länge 800mm
- 4 Klammern
- 1 Silikonfett-Tube
- 6 Flachdichtung 1"
- 1 Rohrbogen
- 2 Flachdichtung 1½" EPDM
- 1 Winkelstück mit Entlüfter
- 1 Fitting Übergang G1½" IG auf G1" AG
- 2 Doppelnippel G1" AG - G1"







Lorsque le ballon est placé à côté de la chaudière, à une distance de 60 mm, la longueur de tuyau est alors suffisante pour les modèles de ballons suivants : SEM-1/2 et SE-2 jusqu'à 750 litres.

Pour les modèles SEM-1 1000 ainsi que BSP-800 et 1000, il faut utiliser le kit de rallonge (n° d'article 2070728).

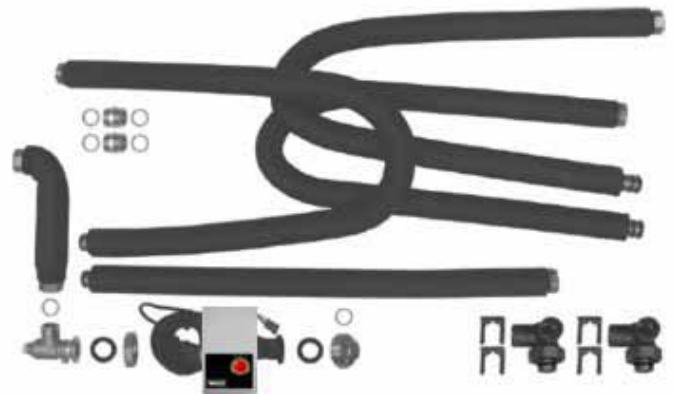
Remarques concernant la pompe :

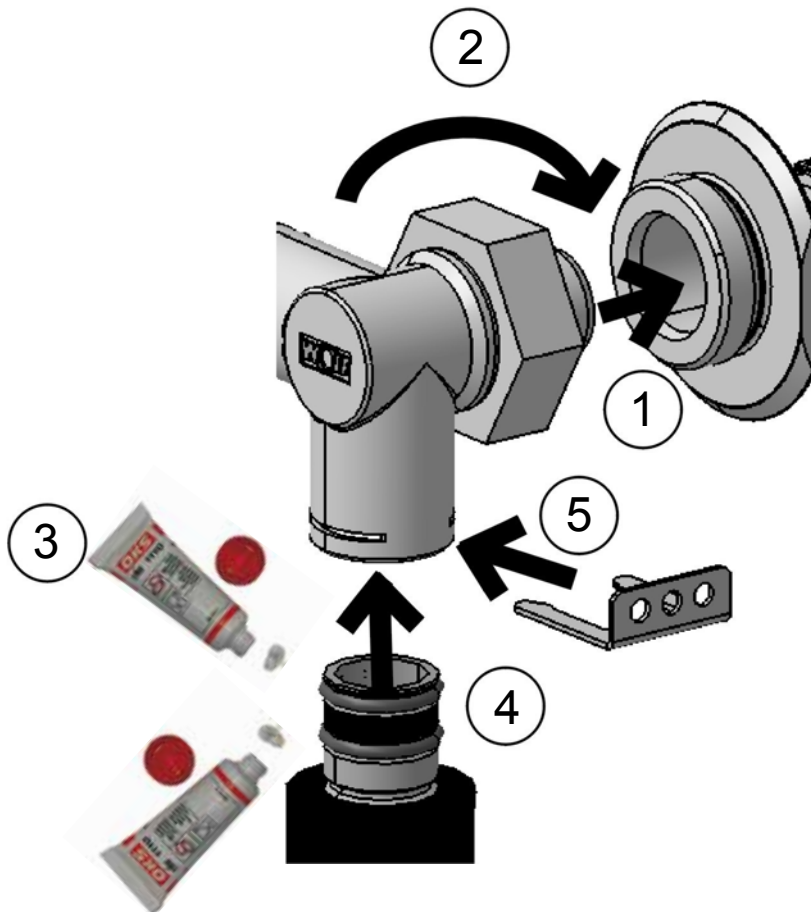
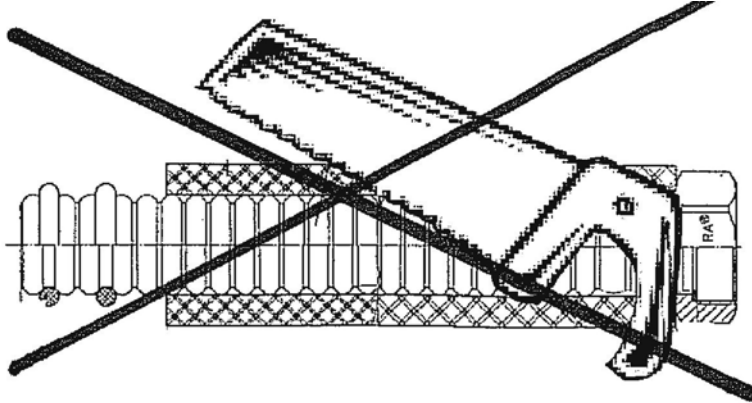
- Réglage sur « Écart de température constant » maximal
- Des dispositifs d'arrêt de pompes sont disponibles en tant qu'accessoires (2 x n° d'article 2012058)

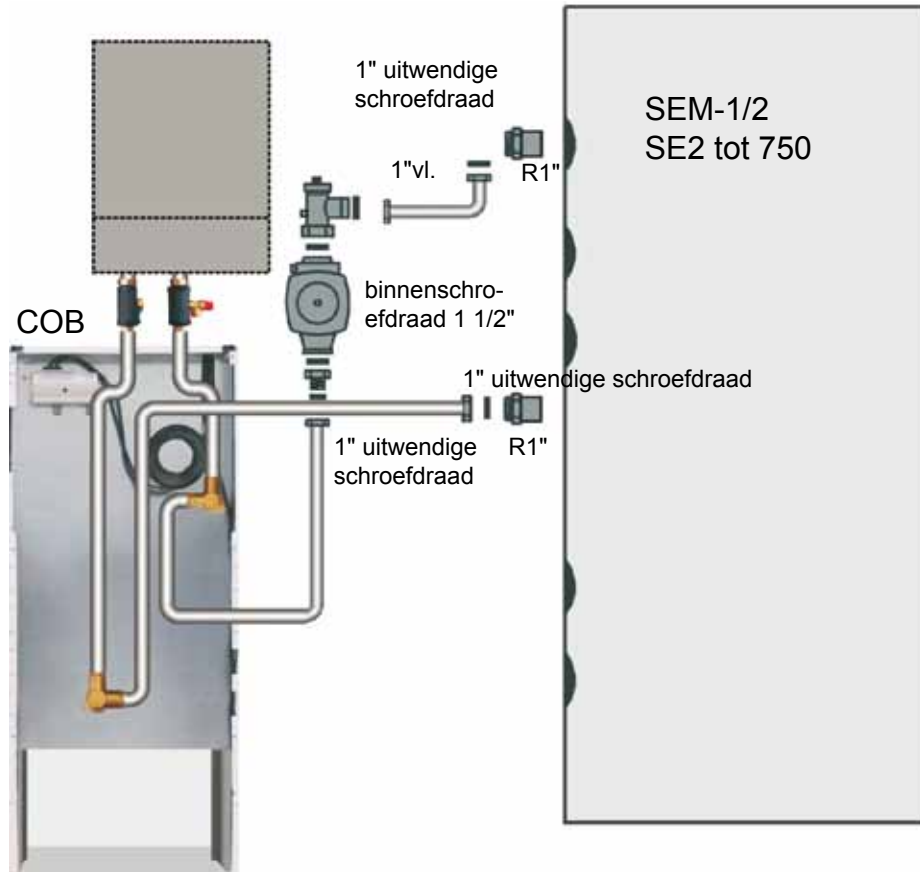
Pièces fournies:

Kit de raccordement pour COB placée devant un mur avec chauffe-eau vertical jusqu'à SEM-1/2-750 et SE-2-750 composé de:

- 1 Circulateur hautes performances (IEE < 0,23)
- 2 croix équipées chacune de deux raccords
- 3 tubes ondulés en inox, 1", longueur 1300 mm
- 1 tube ondulé en inox, 1", longueur 800mm
- 4 attaches
- 1 tube de graisse au silicone
- 6 joints plats, 1"
- 1 coude
- 2 joints plats, 1½", EPDM
- 1 transition de raccord G1½" filet int. sur G1" filet ext.
- 2 embouts doubles G1" filet ext. - G1"
- 1 raccord angulaire avec purgeur







De slanglengte is voor de volgende boiler types voldoende, indien de boiler naast de ketel op een afstand van 60 mm wordt opgesteld: SEM-1/2 en SE-2 tot 750 liter.

Voor SEM-1 1000 en BSP-800 en 1000 is de verlengset art.nr. 2070728 vereist.

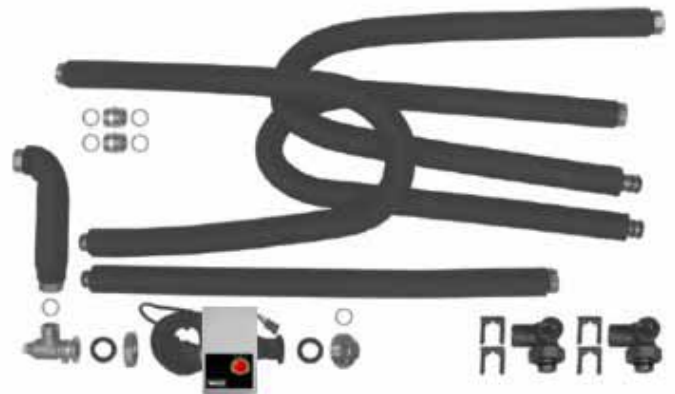
Aanwijzingen voor de pomp:

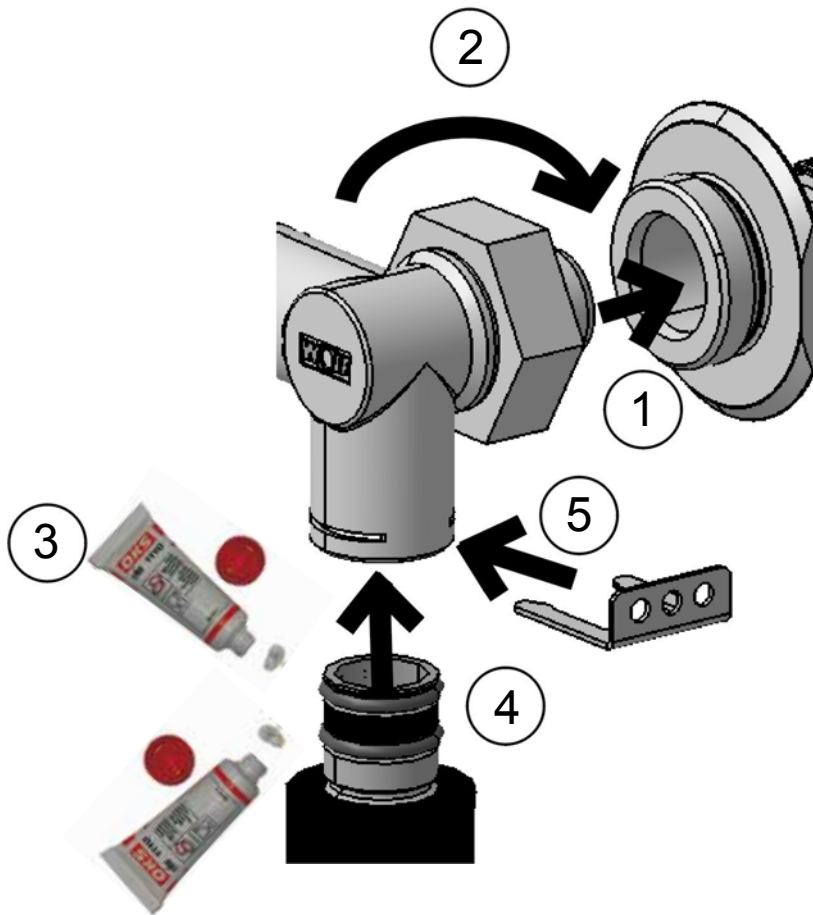
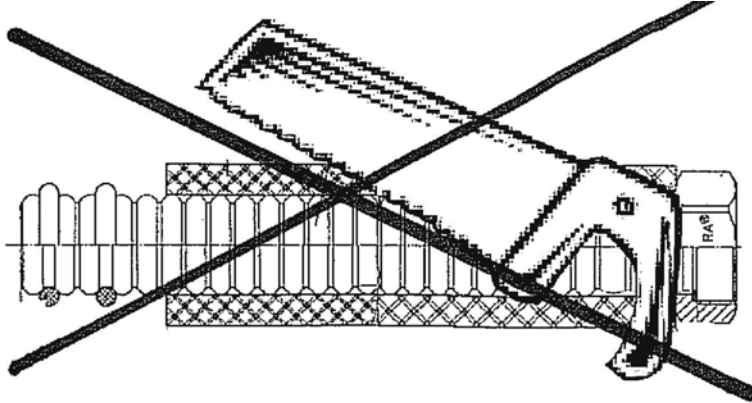
- Instelling op maximaal "verschil druk constant"
- Pompafsluitingen zijn verkrijgbaar als toebehoren (2 x art.nr. 2012058)

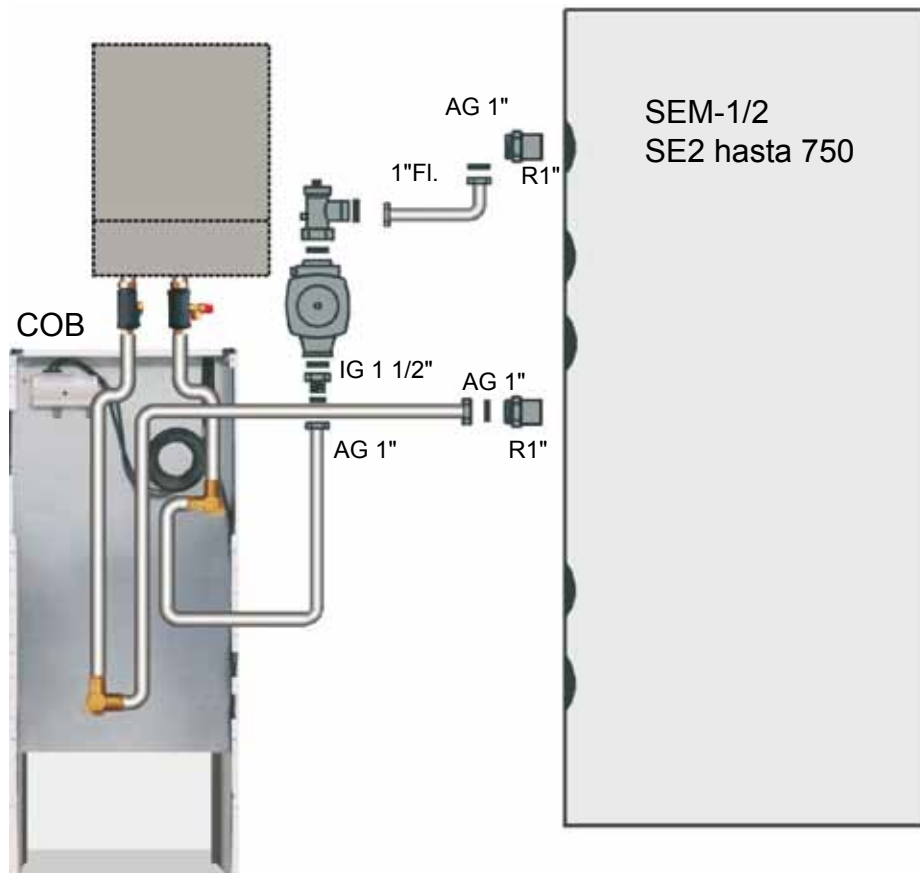
Leveringsomvang:

Aansluitset COB voor staande plaatsing
Staaende boiler tot SEM-1/2-750 en SE-2-750
bestaat uit:

- 1 Hoogrendementspomp met (EEI < 0,23)
- 2 kruisstukken met telkens 2 aansluitingen
- 3 flexibele RVS aansluitleidingen 1", lengte 1300 mm
- 1 flexibele RVS aansluitleidingen 1", lengte 800mm
- 4 klemmen
- 1 tube siliconenvet
- 6 vlakke dichting 1"
- 1 buisbocht
- 2 vlakke dichting 1½" EPDM
- 1 fitting overgang G1½" binnendraad naar G1" buitendraad
- 2 dubbele nippel G1" buitendraad - G1"
- 1 elleboog met ontluchter







Si el acumulador se coloca junto a la caldera con una separación de 60 mm, la longitud de la manguera es suficiente para los siguientes tipos de acumulador: SEM-1/2 y SE-2 hasta 750 litros.

Para SEM-1 1000 y BSP-800 y 1000 se necesita el juego de prolongación con la ref. 2070728.

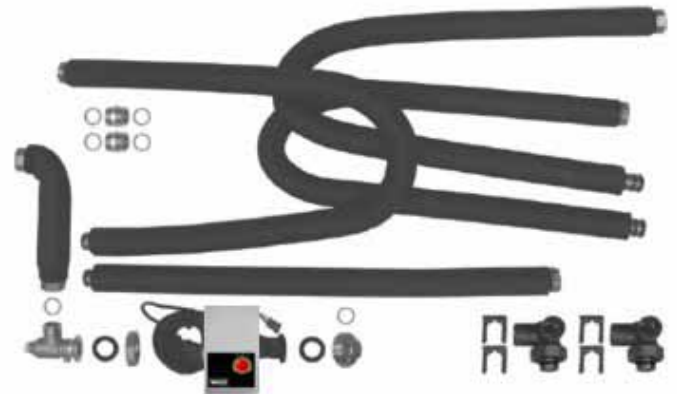
Indicaciones relativas a la bomba:

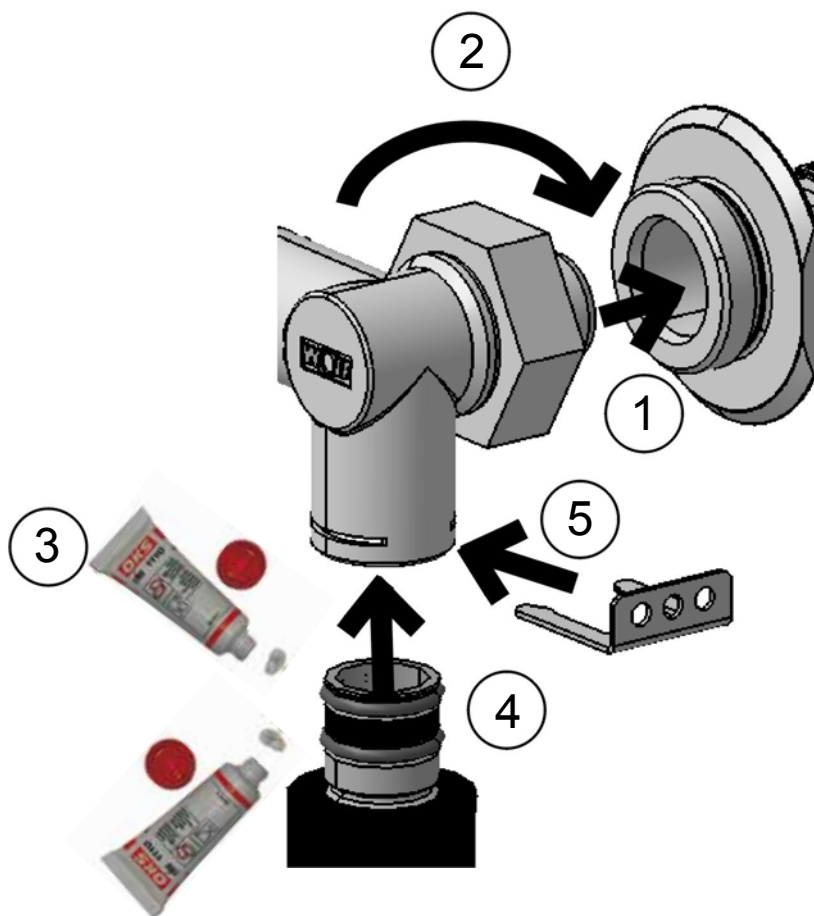
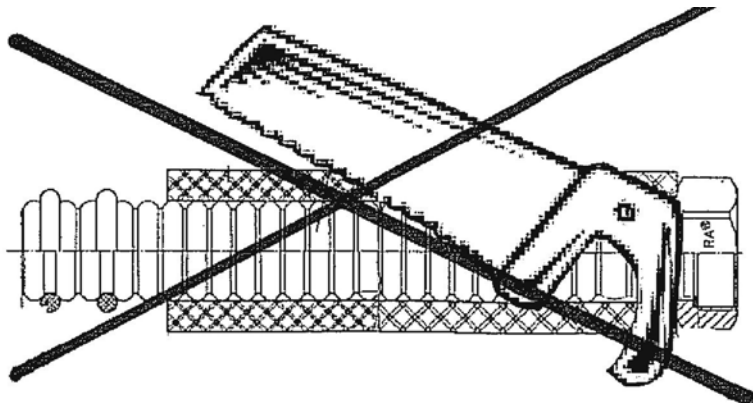
- Ajuste a "Presión diferencial constante" máxima
- bloqueos de bomba disponibles como accesorio (2 x ref. 2012058)

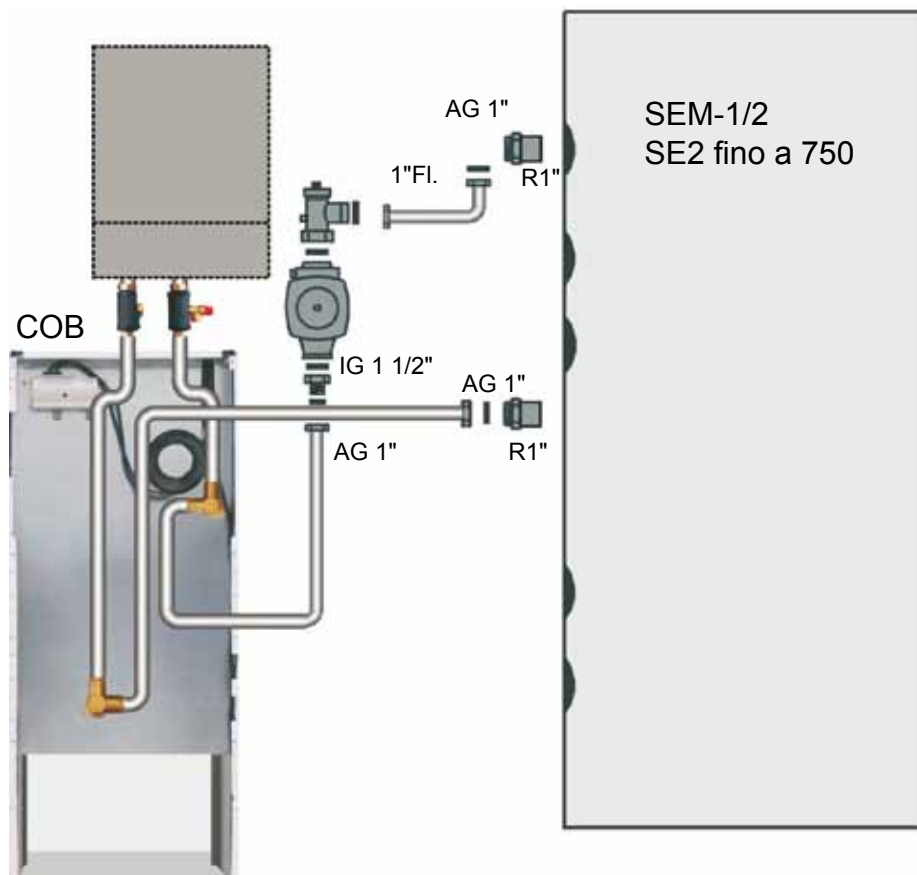
Volumen de suministro:

Kit de conexión COB mural de pie para acumuladores verticales hasta SEM-1/2-750 y SE-2-750 compuesto de:

- 1 Bomba de alta eficiencia con (IEE < 0,23)
- 2 piezas en cruz con 2 conexiones cada una
- 3 tubos ondulados de acero inoxidable de 1", 1300 mm de longitud
- 1 tubos ondulados de acero inoxidable de 1", 800mm de longitud
- 4 abrazaderas
- 1 tubo de grasa de silicona
- 6 junta plana 1"
- 1 codo
- 2 junta plana 1½" EPDM
- 1 racor paso G 1½" RI a G1" RE
- 2 boquillas dobles G1" RE - G1"
- 1 ángulo con purgador







In fase di installazione la distanza tra caldaia e bollitore deve essere di 60 mm per agevolare le operazioni
 Bollitori abbinabili: SEM-1/2 e SE-2 fino a 750 Litri.
 Per SEM-1 1000 e BSP-800 e 1000 è necessario il set di prolungamento Art.Nr. 2070728.

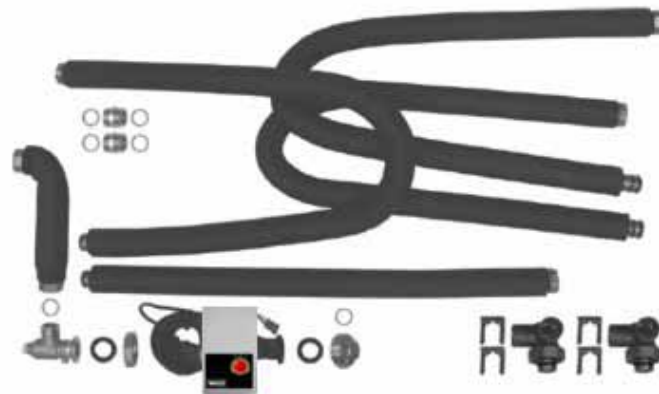
Avvertenze per pompa:

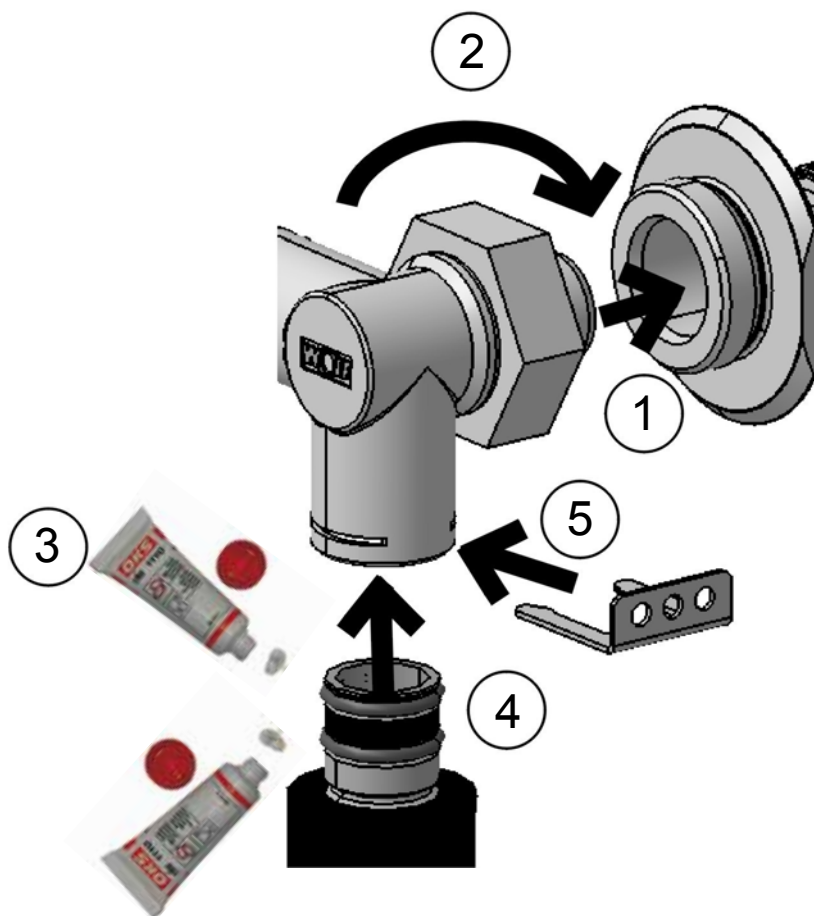
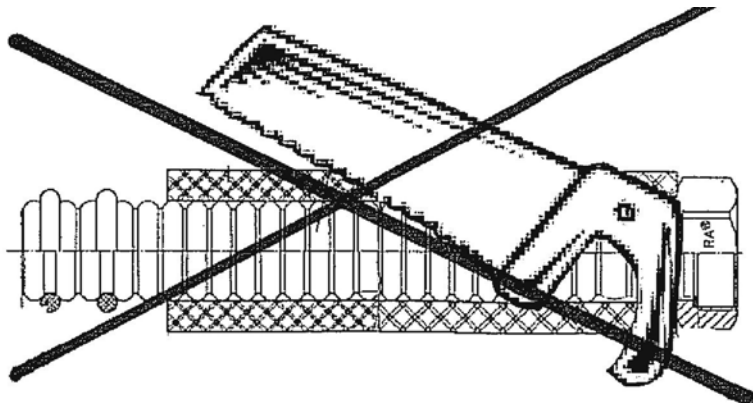
- Impostazione su max. "Pressione differenziale costante"
- Sostegni per pompa sono acquistabili come accessori (2 x Art. Nr. 2012058)

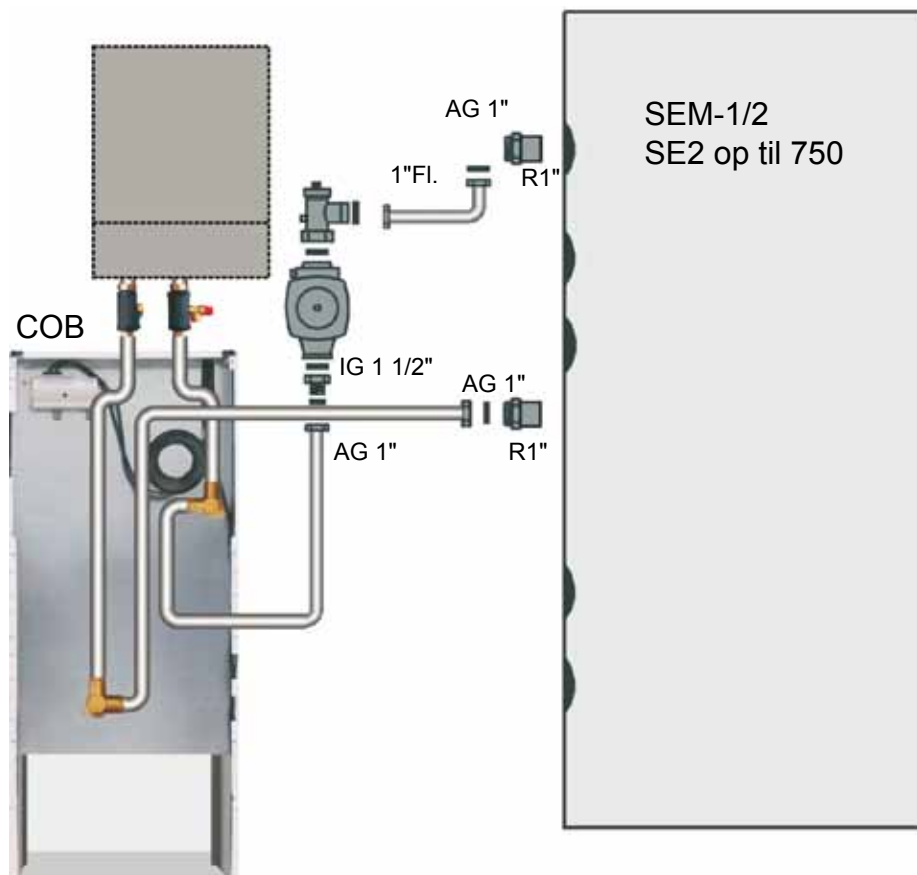
Dotazione di Fornitura:

Kit di collegamento COB per Bollitori SEM-1/2 fino a 750 e SE-2-750 composto da:

- 1 Pompa ad alta efficienza con (IEE < 0,23)
- 2 croci con 2 attacchi,
- 3 Tubo flessibile in acciaio 1", Lung. 1300mm
- 1 Tubo flessibile in acciaio 1", Lung. 800mm
- 4 morsetti di tenuta
- 1 Tubo pasta silicone
- 6 tubi flessibili 1"
- 1 Gomito
- 2 tubi flessibili 1 1/2" EPDM
- 1 fissaggio per G1 1/2" IG G1" AG
- 2 Nipplo doppio G1" AG - G1"
- 1 angolare con disaeratore,







Slangelængderne er passende for beholdere op til 750 liter ved montering ved siden af kedlen, i en afstand op til 60 mm. Ved større beholdere skal forlængersæt Art.-nr 20 70 728 nødvendig.

Anvisninger for pumpe:

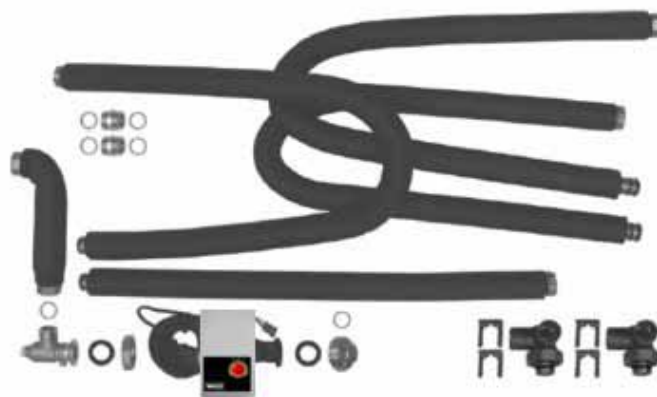
- Indstilling til max "differenstryk konstant"
- Pumpespærring er tilbehør (2 x Art. -nr. 20 12 058)

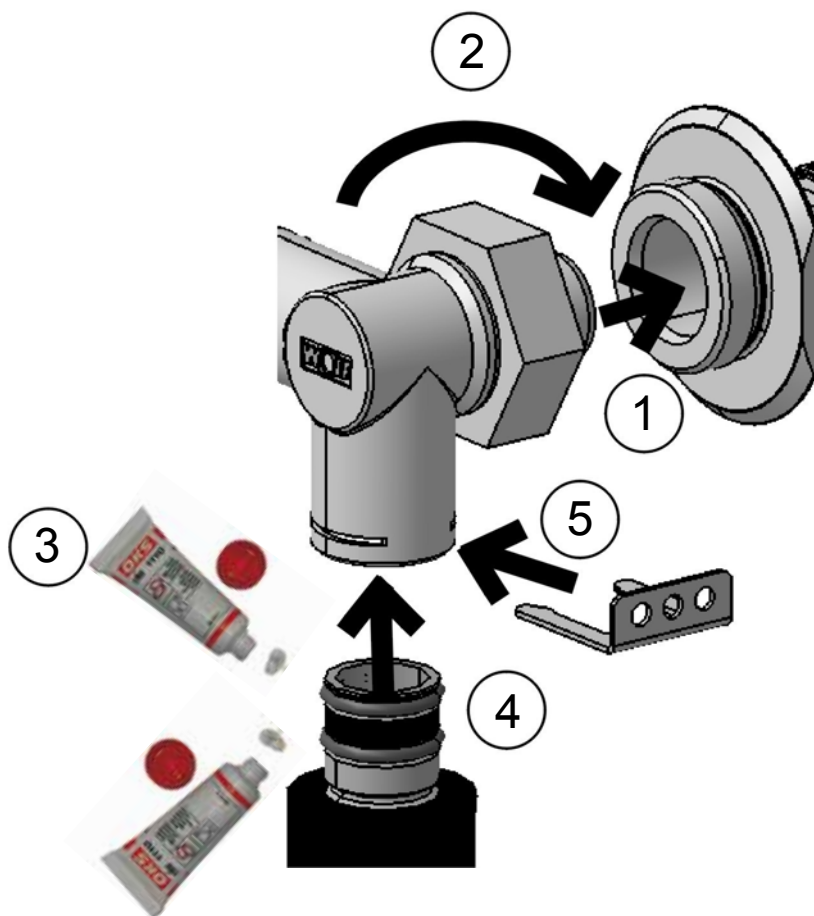
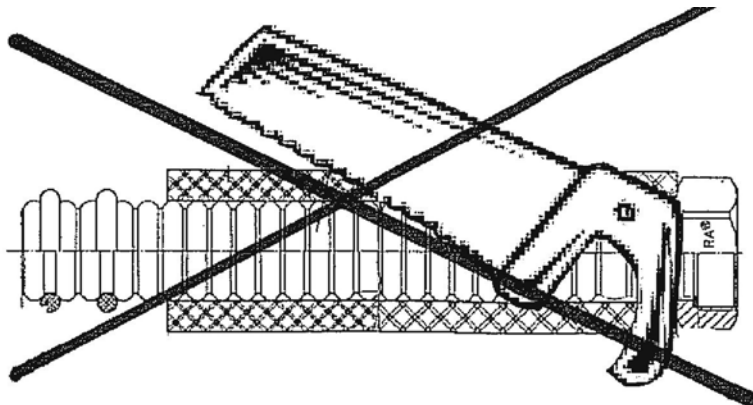
Leveringsomfang:

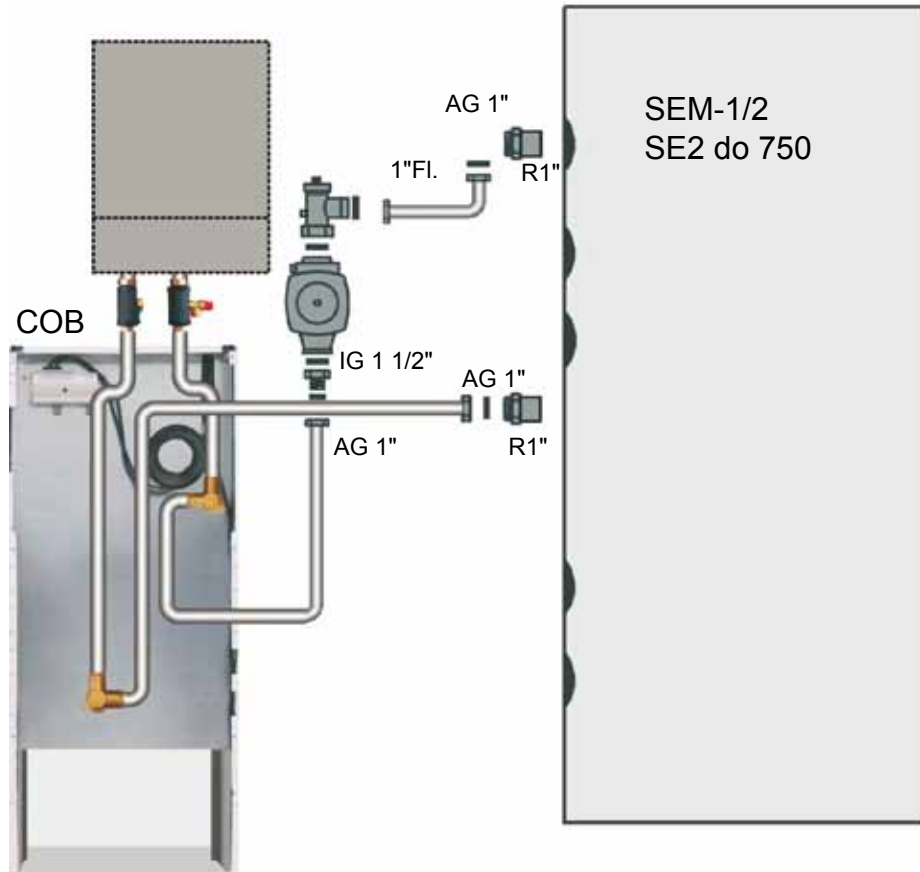
Tilslutningssæt COB med varmtvandsbeholder

Bestående af:

- 1 Højeffektivitetspumpe med (EEI < 0,23)
- 2 Krydsstykker, hver med 2 tilslutninger
- 3 rustfri fleksible stålrør 1", længde 1300 mm
- 1 rustfri fleksible stålrør 1", længde 800 mm
- 4 klammer
- 1 tube silikonefedt
- 6 fiberpakninger 1"
- 1 rørbøjning
- 2 Flangepakninger 1 1/2" EPDM
- 1 Spidsmuffe 1 1/2" x 1"
- 2 dobbeltnippel 1"
- 1 vinkelstykke med luftskrue







Długość przewodów jest wystarczająca przy ustawieniu zasobnika obok kotła w odległości 60 mm dla następujących typów zasobników: SEM-1/2 i SE-2 do 750 litrów.

Dla SEM-1 1000 oraz dla BSP-800 i1000 konieczny jest osprzęt przedłużający Art.Nr. 2070728 .

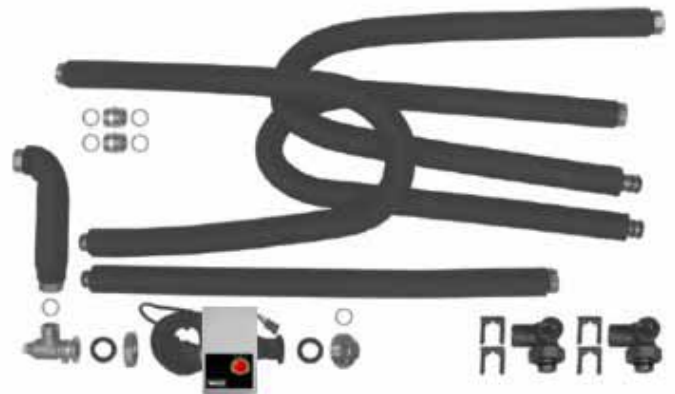
Wytyczne dla pompy:

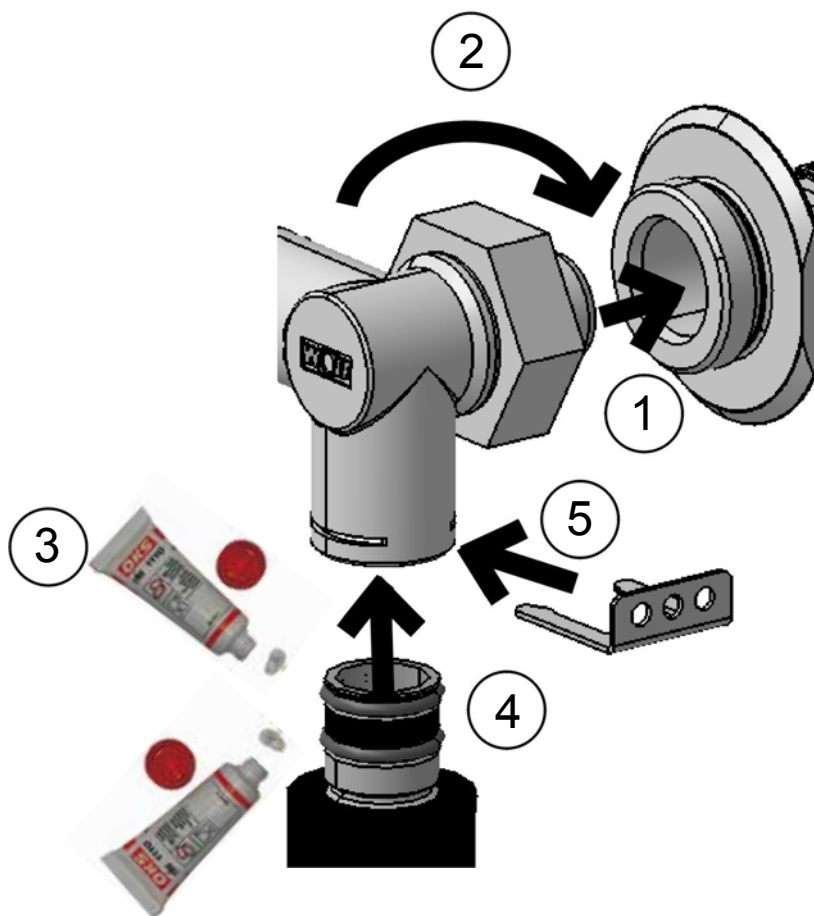
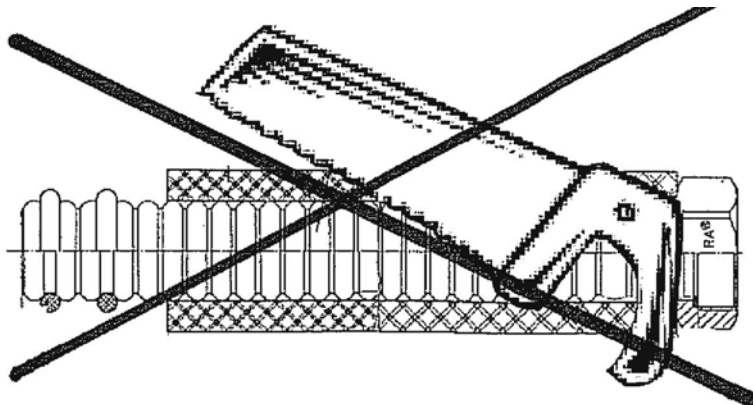
- Ustawienie na maks. „Różnica ciśnień stała”
- Odcięcia pomp są dostępne jako osprzęt (2 x Art. Nr. 2012058).

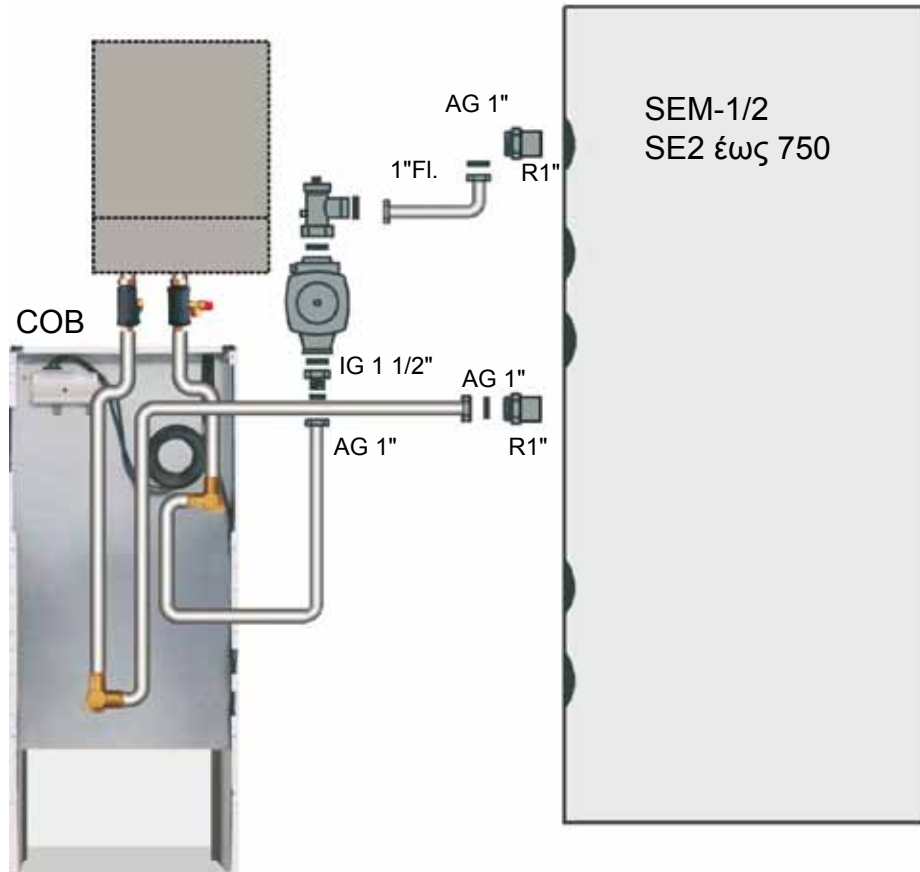
Zakres dostawy:

Osprzęt przyłączeniowy COB do zasobnika stojącego do SEM-1/2-750 i SE-2-750 zawiera:

- 1 Pompa wysokowydajna z (EEI < 0,23)
- 2 elementy krzyżowe każdy z 2 przyłączami
- 3 rury giętke ze stali szlachetnej 1", dł. 1300mm
- 1 rura giętka ze stali szlachetnej 1",dł. 800mm
- 4 klamry
- 1 tuba smaru silikonowego
- 6 uszczelek płaskich 1"
- 1 kolano
- 2 uszcz. płaskie 1 1/2" EPDM
- 1 złączka przejś. G1 1/2" IG na G1" AG
- 2 nypły podwójne G1" AG - G1"
- 1 element kątowy z odpowietrznikiem







Με το κάθετο μποϊλερ δαπέδου τοποθετημένο δίπλα στο λέβητα, σε απόσταση 60 mm, το μήκος των σωλήνων επαρκεί για τους ακόλουθους τύπους μποϊλερ: SEM-1/2 και SE-2 έως 750 λίτρα.

Για τους τύπους SEM-1 1000 και BSP-800 και 1000 απαιτείται το σετ επέκτασης με κωδικό 2070728.

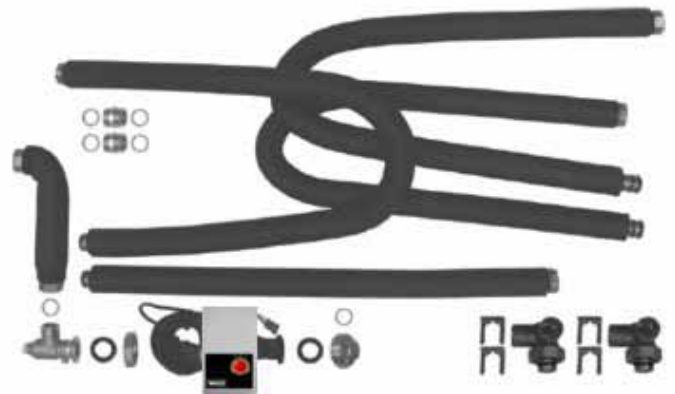
Υποδείξεις σχετικά με τον κυκλοφορητή:

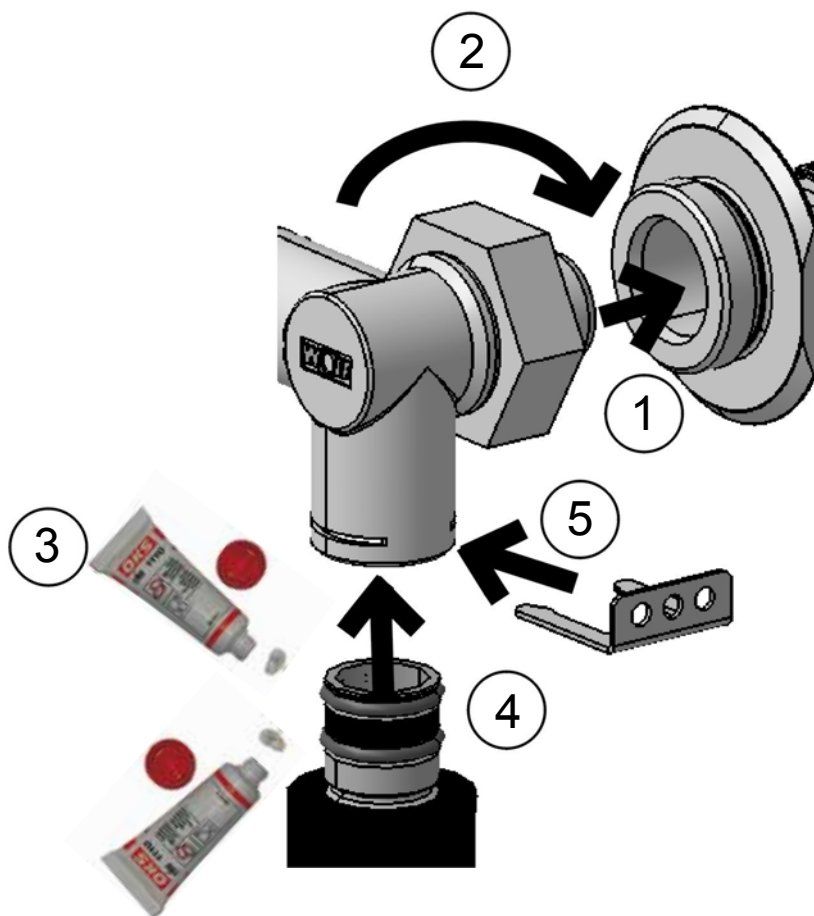
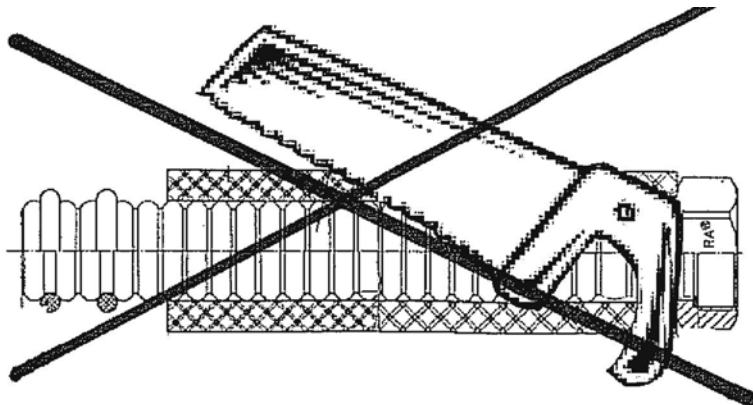
- Μέγιστη ρύθμιση σε «Διαφορική πίεση σταθερή»
- Οι μηχανισμοί διακοπής ροής του κυκλοφορητή διατίθενται ως πρόσθετα εξαρτήματα (2 x κωδ. είδους 2012058)

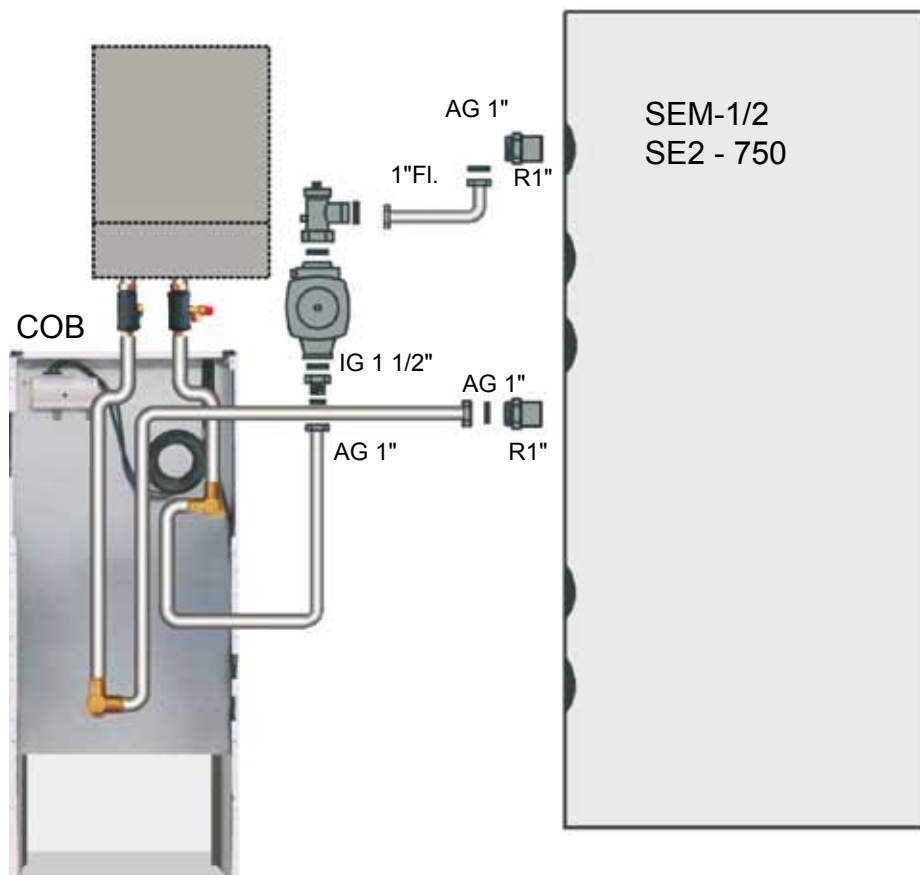
Συσκευασία παράδοσης:

Επίτιχο σετ σύνδεσης COB για κάθετο μποϊλερ δαπέδου έως SEM-1/2-750 και SE-2-750 αποτελείται από:

- 1 Αντλία υψηλής απόδοσης με ($\Delta EA < 0,23$)
- 2 Σταυρωτά εξαρτήματα με 2 συνδέσεις το καθένα
- 3 Κυματοειδείς σωλήνες ανοξείδωτου χάλυβα 1", μήκος 1.300 mm
- 1 Κυματοειδής σωλήνας ανοξείδωτου χάλυβα 1", μήκος 800 mm
- 4 Συνδετήρες (κλιπς)
- 1 Σωληνάριο με γράσο σιλικόνης
- 6 Παρέμβυσμα 1"
- 1 Γωνία σωλήνα
- 2 Παρέμβυσμα 1½" EPDM
- 1 Στοιχείο σύνδεσης G1½" IG για G1" AG
- 2 Διπλός μαστός G1" AG - G1"
- 1 Γωνιακό τεμάχιο με εξαεριστικό







Длина шланга, при установке бойлера возле котла, является достаточной для бойлеров SEM-1/2 и SE-2 до 750 л. Для бойлеров SEM-1 1000 и BSP-800 1000 необходим комплект удлинений арт. №. 2070728.

Указания относительно насоса:

- Максимальная настройка «Постоянного значения разницы давлений»
- Шаровые краны для насоса имеются в продаже в качестве принадлежностей (арт. № 2012058)

Объем поставки

Комплект подключений котла COB и вертикального бойлера CS SEM-1/2-750 и SE-2-750 в комплекте:

- 1 Высокопроизводительный насос (ИЭЭ < 0,23)
- 2 крестовины, каждая с двумя подключениями
- 3 гофр. трубы 1" из нержавеющей стали, длиной 1300 мм
- 1 гофр. труба 1" из нержавеющей стали, длиной 800 мм
- 4 скобы
- 1 туба силиконовой смазки
- 1 трубное колено
- 2 двойных ниппеля с G1" AG-G1 на G1 AG
- 1 отвод с воздушным клапаном
- 6 плоских уплотнений 1"
- 2 плоских уплотнения 1 1/2" из ЭПДМ
- 1 переходник с G 1 1/2" IG на G1" AG

