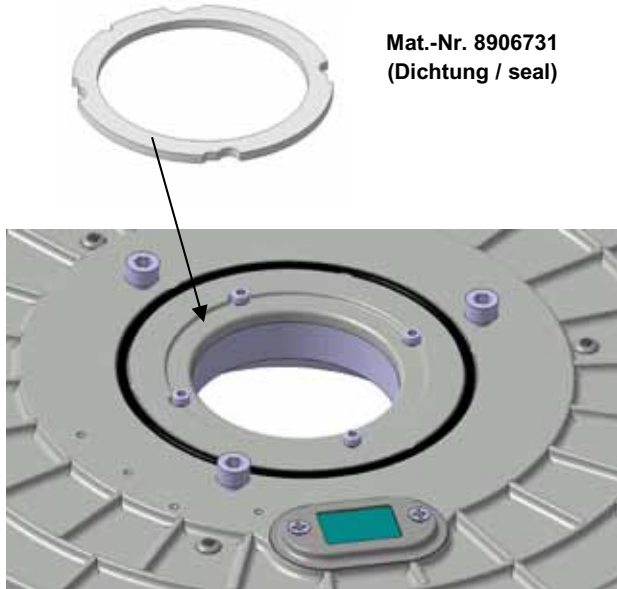
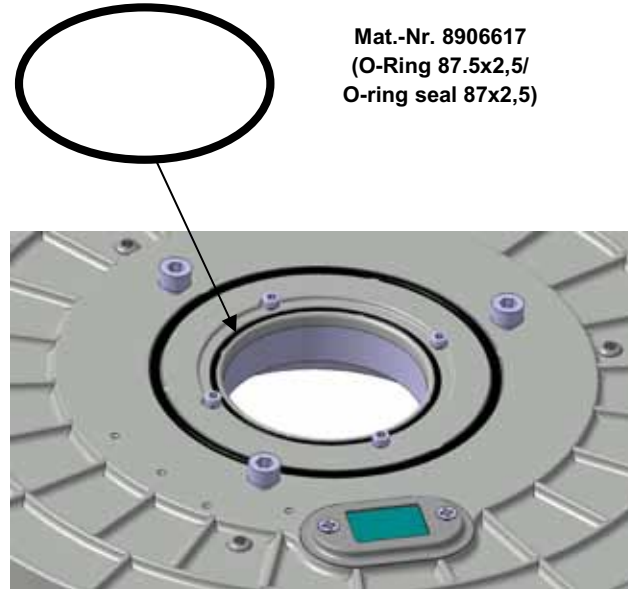


I. Auswahl Dichtung / choice seal

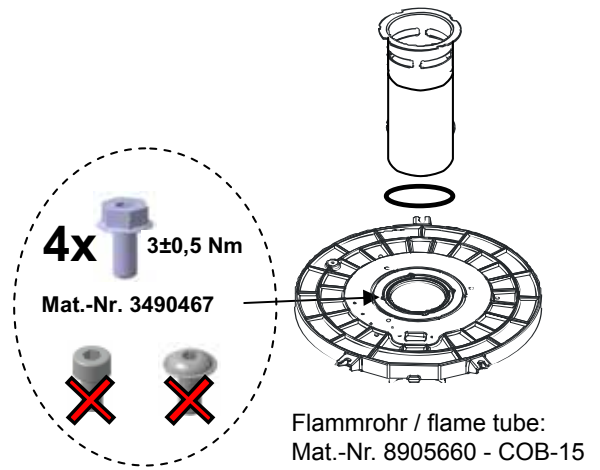
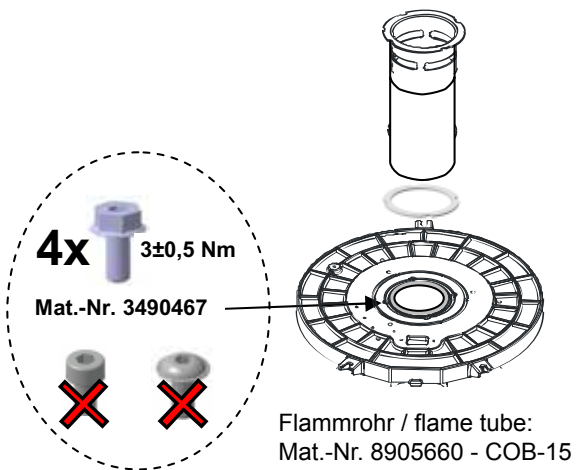
bis / up to KW20 / 2010



ab / beginning from KW20 / 2010



II. Montage Flammrohr / mounting flame tube



III. Kontrolle CO₂ / control CO₂



CO₂ = ? % →

