

Montage- und Wartungsanleitung

Gußheizkessel bis 60 kW



ComfortLine
FunctionLine



Inhaltsverzeichnis	Seite
Sicherheitshinweise / Hinweiszeichen	3
Normen / Vorschriften	4-5
Gußheizkessel ComfortLine	6
Gußheizkessel FunctionLine	7
Aufstellungshinweise	8-9
Montage Kessel auf Sockel	10
Montage Kessel auf liegenden Speicher	11
Montage Kessel	12-16
Montage Designelemente ComfortLine / FunctionLine	17
Montage Abgasrohr	18
Verrohrung Heizkessel-Heizung	19
Verrohrung Heizkessel-Speicher	20
Kaltwasseranschluß	21
Befüllen der Heizungsanlage	22-23
Planungshinweise Wasseraufbereitung / Frostschutzmittel	24
Entleeren der Heizungsanlage	25
Montage Ölgebläsebrenner/Elektroanschluß	26
Inbetriebnahme	27
Inbetriebnahmeprotokoll	28
Anlagenbuch	29
Wartung	30-31
Wartungsprotokoll	32-33
Technische Daten	34-35
Abmessungen	36-37
Störung-Ursache-Behebung	38

In dieser Beschreibung werden die folgenden Symbole und Hinweiszeichen verwendet. Diese wichtigen Anweisungen betreffen den Personenschutz und die technische Betriebssicherheit.



„Sicherheitshinweis“ kennzeichnet Anweisungen, die genau einzuhalten sind, um Gefährdung oder Verletzung von Personen zu vermeiden und Beschädigungen am Gerät zu verhindern.



Gefahr durch elektrische Spannung an elektrischen Bauteilen!
Achtung: Vor Abnahme der Verkleidung Betriebsschalter ausschalten.

Greifen Sie niemals bei eingeschaltetem Betriebsschalter an elektrische Bauteile und Kontakte! Es besteht die Gefahr eines Stromschlages mit Gesundheitsgefährdung oder Todesfolge.

An Anschlußklemmen liegt auch bei ausgeschaltetem Betriebsschalter Spannung an.

Achtung

„Hinweis“ kennzeichnet technische Anweisungen, die zu beachten sind, um Schäden und Funktionsstörungen am Gerät zu verhindern.

Zusätzlich zur Montageanleitung sind Bedienungs-, Betriebsanleitungen und Aufkleber beigelegt bzw. angebracht. Diese müssen in gleicher Weise beachtet werden.

Allgemeines

Diese Anleitung ist vor Beginn der Montage, Inbetriebnahme oder Wartung von dem mit den jeweiligen Arbeiten beauftragten Personal zu lesen.

Die Vorgaben, die in dieser Anleitung gegeben werden, müssen eingehalten werden.

Bei Nichtbeachten der Montageanleitung erlischt der Gewährleistungsanspruch gegenüber der Fa. WOLF.

Sicherheitshinweise

- Für Montage, Inbetriebnahme und Wartung des Heizkessels muß qualifiziertes und eingewiesenes Personal eingesetzt werden.
- Arbeiten an elektrischen Bauteilen (z.B. Regelung) dürfen lt. DIN EN 50110-1 nur von Elektrofachkräften durchgeführt werden.
- Für Elektroinstallationsarbeiten sind die Bestimmungen der VDE/ÖVE und des örtlichen Elektro-Versorgungsunternehmens (EVU) maßgeblich.
- Der Heizkessel darf nur innerhalb des Leistungsbereichs betrieben werden, der in den technischen Unterlagen der Fa. WOLF vorgegeben ist.
- Die bestimmungsgemäße Verwendung des Heizkessels umfaßt den ausschließlichen Einsatz für Warmwasserheizungsanlagen gemäß DIN 4751.
- Sicherheits- und Überwachungseinrichtungen dürfen nicht entfernt, überbrückt oder in anderer Weise außer Funktion gesetzt werden.
- Der Heizkessel darf nur in technisch einwandfreiem Zustand betrieben werden. Störungen und Schäden, die die Sicherheit beeinträchtigen oder beeinträchtigen können, müssen umgehend und fachmännisch behoben werden.
- Schadhafte Bauteile und Gerätekomponenten dürfen nur durch Original-WOLF-Ersatzteile ersetzt werden.

Normen und Vorschriften

Vor der Installation eines Wolf Heizkessels muß die Zustimmung des Bezirks-Schornsteinfegermeisters eingeholt werden. Die einschlägigen bau- und gewerberechtlichen Vorschriften sind zu befolgen.

Die Installation eines Wolf Heizkessels darf nur vom anerkannten Fachmann durchgeführt werden. Dieser übernimmt auch die Verantwortung für die ordnungsgemäße Installation und für die erste Inbetriebnahme.

Die in der vorliegenden Montageanleitung beschriebenen Heizkessel sind Niedertemperaturheizkessel im Sinne der HeizAnIV und 92/42/EWG (Wirkungsgrade von Warmwasserheizkesseln).

Die beiliegende Betriebsanleitung muß gut sichtbar im Heizungs-/Aufstellraum aufbewahrt werden.

Der Heizkessel darf nur in vorschriftsmäßig gemäß, Landes-FeuVo, ausgeführten Heizungs- bzw. Aufstellräumen aufgestellt und betrieben werden.

Für die Installation sind nachstehende Vorschriften, Regeln und Richtlinien zu beachten:

- Heizraumrichtlinien oder die Bauordnung der Länder „Richtlinien für den Bau und die Einrichtung von zentralen Heizräumen und ihren Brennstoffräumen“
- Gesetz zur Einsparung von Energie (EnEG) mit den dazu erlassenen Verordnungen HeizAnIV Heizungsanlagen-Verordnung

- DIN Normen
 - DIN 1988 Technische Regeln Trinkwasserinstallation
 - DIN 4701 Regeln für die Berechnung des Wärmebedarfs von Gebäuden
 - DIN 4751 Sicherheitstechnische Teil 3 Ausrüstung von Heizungsanlagen mit Vorlauftemperaturen bis 95°C.
 - DIN 18160 Hausschornsteine
- VDE-Vorschriften:
 - VDE 0100 Bestimmungen für das Errichten von Starkstromanlagen mit Nennspannungen bis 1000V.
 - VDE 0105 Betrieb von Starkstromanlagen, allgemeine Festlegungen.
 - VDE 0722 Elektrische Ausrüstung von nichtelektrisch beheizten Wärmegegeräten.
 - VDE 0470/EN 60529 Schutzarten durch Gehäuse
 - EN 60335-1 Sicherheit elektrischer Geräte für den Hausgebrauch und ähnliche Zwecke

Für Österreich gilt ferner:

- ÖVE - Vorschriften
- ÖVGW TR-Gas (G1), ÖVGW-TRF (G2) und die örtliche Bauordnung

Hinweis: Diese Montageanleitung ist sorgfältig aufzubewahren und vor der Geräteinstallation durchzulesen.

Gußheizkessel

nach DIN EN 303 für Heizungsanlagen mit Heizkreispumpen und Vorlauftemperaturen bis 110°C und 3 bar zulässigem Betriebsüberdruck nach DIN EN 12828 und Speicherüberdruck maximal 10 bar nach DIN 4753 / DIN EN 12897.

Für den Betrieb mit Gas-Gebläsebrennern gelten folgende Gasgerätekatgorien:

Länderkurzzeichen	Land	Gasgerätekatgorie
DE	Deutschland	II _{2ELL3B/P}
AT	Österreich	II _{2H3B/P}
LU	Luxemburg	I _{2E} bzw. I ₃₊



Öl-/Gas-Gußheizkessel Typ CHK
(Kesselsockel Zubehör)



Öl-/Gas-Gußheizkessel Typ CHK-CB
mit Speicher



Öl-Unit-Gußheizkessel Typ CHU
mit Ölgebläseburner
(Kesselsockel Zubehör)



Öl-Unit-Gußheizkessel Typ CHU-CB
mit Speicher
und Ölgebläseburner



Öl-/Gas-Gußheizkessel Typ FHK
(Kesselsockel Zubehör)



Öl-/Gas-Gußheizkessel Typ FHK-FB/FE
mit Speicher



Öl-Unit-Gußheizkessel Typ FHU
mit Ölgebläsebrenner
(Kesselsockel Zubehör)



Öl-Unit-Gußheizkessel Typ FHU-FB/FE
mit Speicher
und Ölgebläsebrenner

Allgemeine Aufstellungshinweise

- Für die Aufstellung des Heizkessels bzw. Heizkessels mit Speicher ist ein ebener und tragfähiger Untergrund erforderlich.
- Heizkessel und Speicher (falls vorhanden) müssen waagrecht stehen oder leicht nach hinten ansteigen, um die vollständige Entlüftung sicherzustellen (mit Füßen ausrichten).



Die Frischluftzuführung muß gewährleistet sein und den örtlichen Vorschriften, bzw. den Gas-installationsvorschriften entsprechen. Wir empfehlen die Frischluft dem Kessel direkt von außen zuzuführen. Bei nicht ausreichender Frischluftzufuhr kann es zu **lebensgefährlichen Abgasaustritten (Vergiftung/Erstickung)** kommen.

Achtung

Der Heizkessel und der Speicher (falls vorhanden) dürfen nur in einem frostgeschützten Raum aufgestellt werden.

Sollte in Stillstandszeiten Frostgefahr bestehen, so müssen Heizkessel, Speicher und Heizung entleert werden, um Wasserrohrbrüche infolge von Einfrieren zu vermeiden.



Die maßlichen Abstände zu den Wänden oder brennbaren Materialien müssen den örtlichen feuerpolizeilichen Bestimmungen entsprechen, mindestens aber 200mm betragen. Es besteht sonst **Brandgefahr**.

Achtung

Der Heizkessel darf nicht in Räumen mit aggressiven Dämpfen, starkem Staubanfall oder hoher Luftfeuchtigkeit aufgestellt werden (Werkstätten, Waschräume, Hobbyräume usw.). Ein einwandfreier Betrieb des Brenners ist dann nicht mehr gewährleistet.



Die Verbrennungsluft, die dem Heizkessel zugeführt wird, muß frei von Halogenkohlenwasserstoffen (z.B. enthalten in Sprühdosen, Lösungs- und Reinigungsmitteln, Farben und Klebern) sein. Diese können im ungünstigsten Fall zu beschleunigter Lochfraßkorrosion des Heizkessels und auch in der Abgasanlage führen.



Entzündliche Materialien oder Flüssigkeiten dürfen nicht in der Nähe des Heizkessels gelagert oder verwendet werden.

Empfohlene Mindestwandabstände

Die seitlichen Abstände des Heizkessels zu den Wänden rechts bzw. links müssen mindestens 400mm betragen, um die Kesseltüre mit Brenner ausschwenken zu können.

Es ist darauf zu achten, daß für spätere Reinigung und Wartung ausreichend Platz vorhanden ist.

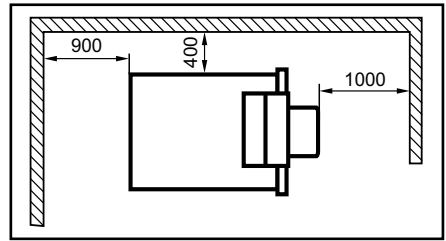


Bild: Empfohlene Mindestwandabstände

Transport in den Aufstellungsraum

Zum leichteren Transport in den Aufstellungsraum werden für die Heizkessel Tragegurte mit Karabinerhaken als Zubehör angeboten.

Achtung Der Kessel darf nur mit allen vier Tragegurten transportiert werden!

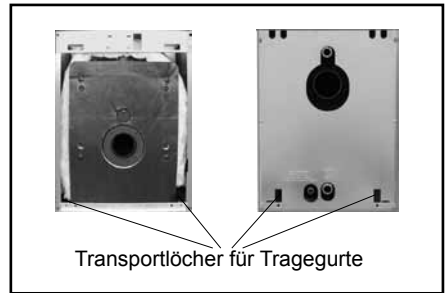


Bild: Transportlöcher für Tragegurte

Aufstellung des Heizkessels auf Fußschrauben / Füße

Der Heizkessel ist werkseitig mit 4 Fußschrauben bestückt.

- Heizkessel mit Fußschrauben bzw. Füße (Zubehör) waagrecht oder leicht nach hinten ansteigend ausrichten.

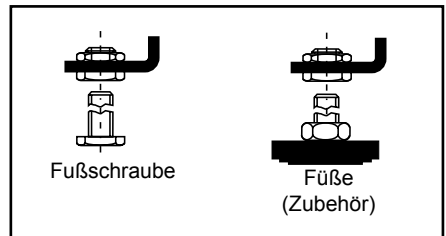
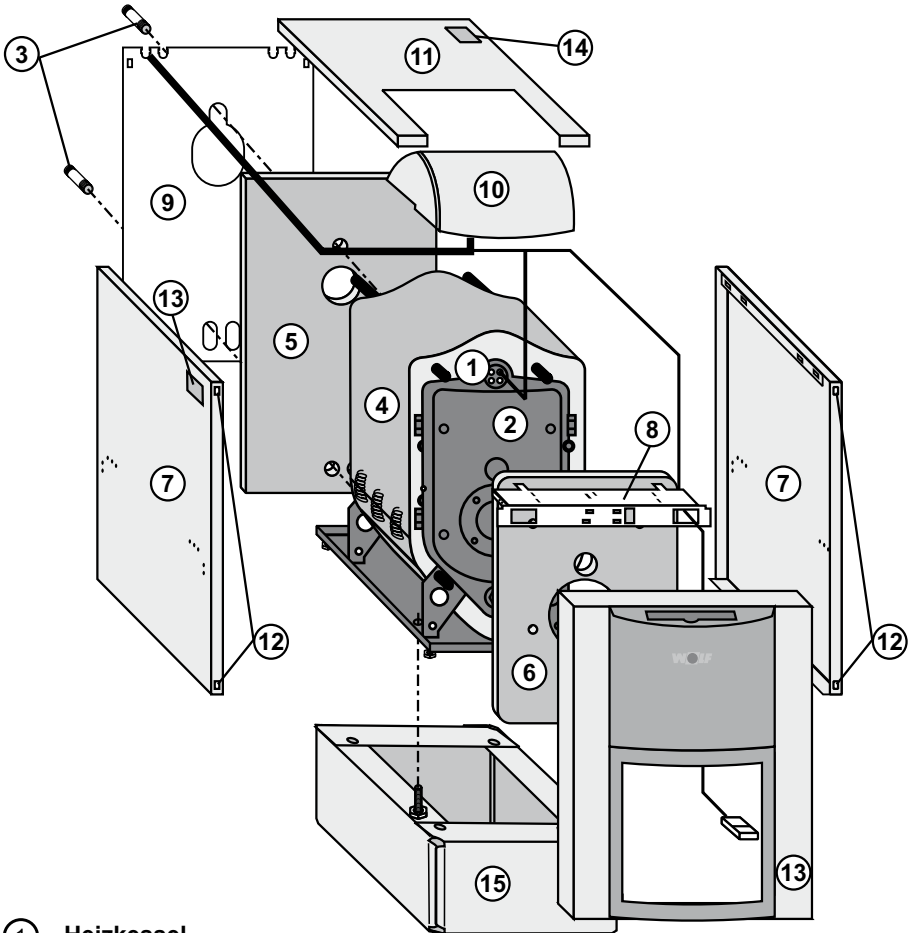
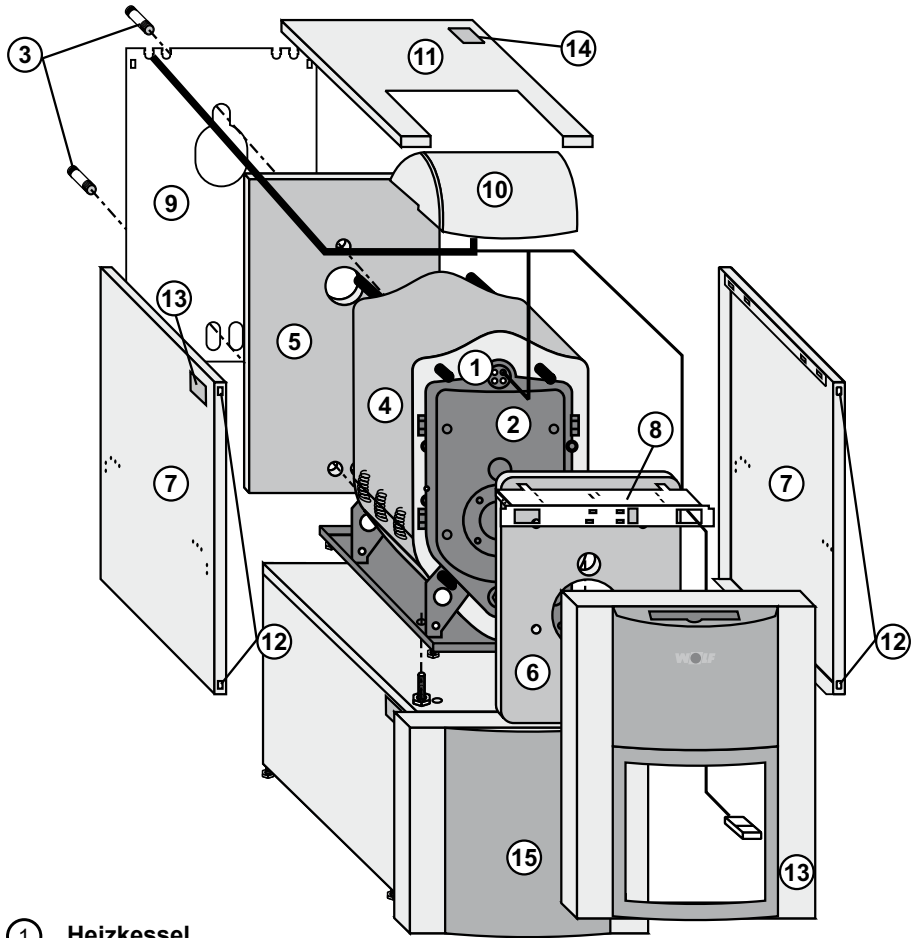


Bild: Fußschraube / Füße



- | | |
|--------------------------------|------------------------------------|
| ① Heizkessel | ⑨ Rückwandverkleidung |
| ② Kesseltür | ⑩ Regelungsgehäuse |
| ③ Vor- und Rücklaufrohr | ⑪ Verkleidungsdeckel |
| ④ Wärmedämmung Kessel | ⑫ Federlaschen bereits vormontiert |
| ⑤ Wärmedämmung Kesselnrückwand | ⑬ Frontverkleidung |
| ⑥ Wärmedämmung Kesselfront | ⑭ Typenschild |
| ⑦ Seitenverkleidung | ⑮ Sockel (Zubehör) |
| ⑧ Regelungskonsole | |



- | | |
|--------------------------------|------------------------------------|
| ① Heizkessel | ⑨ Rückwandverkleidung |
| ② Kesseltür | ⑩ Regelungsgehäuse |
| ③ Vor- und Rücklaufrohr | ⑪ Verkleidungsdeckel |
| ④ Wärmedämmung Kessel | ⑫ Federlaschen bereits vormontiert |
| ⑤ Wärmedämmung Kesselnrückwand | ⑬ Frontverkleidung |
| ⑥ Wärmedämmung Kesselfront | ⑭ Typenschild |
| ⑦ Seitenverkleidung | ⑮ Liegender Speicher |
| ⑧ Regelungskonsole | |

① Heizkessel

- Sockel bzw. Speichergemäß beiliegenden Montageanleitungen montieren.
- Heizkessel mit ganz eingedrehten Fußschrauben und Tragegurte auf fertig montierten Sockel bzw. Speicher stellen.
- Am Heizkessel sind vorne seitlich Bohrungen zur Arretierung mit dem Sockel bzw. Speicher vorgesehen. Eine zusätzliche Verschraubung ist nicht notwendig.
- Den Heizkessel und Sockel bzw. Speicher zusammen auf waagrechte Lage kontrollieren und ggf. mit den Fußschrauben waagrecht bzw. leicht nach hinten ansteigend ausrichten.

Schrauben zur Kesselarretierung

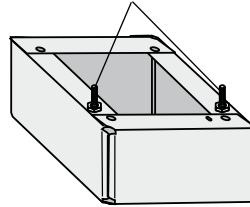


Bild: Arretierschrauben am Sockel

Schrauben zur Kesselarretierung

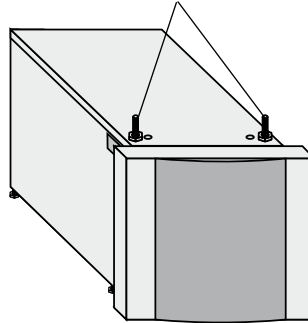


Bild: Arretierschrauben am Speicher

② Kesseltür

- mit den vier mitgelieferten Schrauben M10x45 und Scheiben montieren.
Türbolzen je nach Öffnungsrichtung (rechts/links) in Türhaltewinkel einstecken.



Schrauben M10x45

Bild: Montage Kesseltür

- ③ **Vor- und Rücklaufrohr**
unter Verwendung von Gewindedichtma-
terial fest und gleich tief einschrauben.

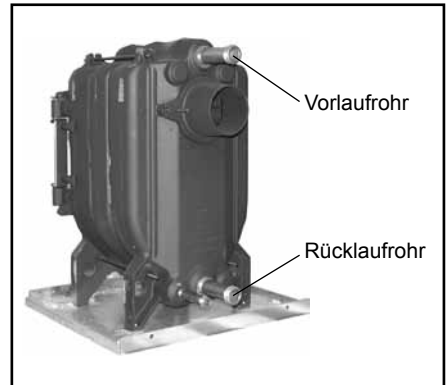


Bild: Montage Vor- und Rücklaufrohr

- ④ **Wärmedämmung Kessel**
um den Kessel legen (überlappen) und
mit Spannfedern befestigen.

- ⑤ **Wärmedämmung Kesselrückwand**
hinten über die Anschlüsse führen und
an der Rückwand anlegen.

- ⑥ **Wärmedämmung Kesselfront**
vorne lose an die Kesselfront legen
und mit Befestigungsstopfen (4 Stück)
fixieren.

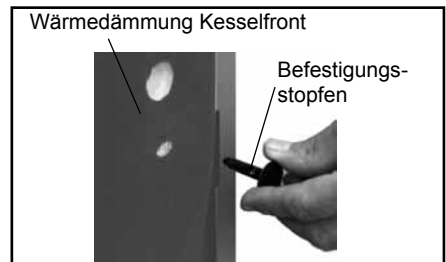


Bild: Wärmedämmung Kesselfront

- 7 **Seitenverkleidung**
an der Vorderseite des Kessels mit der Federlasche 12 hinter das Winkelprofil des Kessels einfädeln.

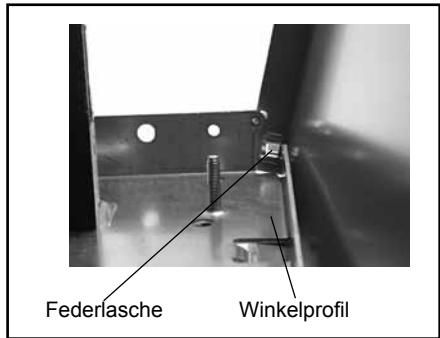


Bild: Montage Seitenverkleidung

und mit der unteren Abkantung in die beiden Ausklinkungen des Kessels stecken (Ansicht X).

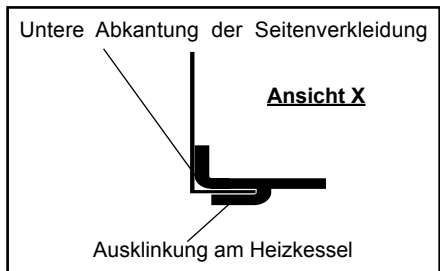


Bild: Montage Seitenverkleidung

- 8 **Regelungskonsole**
mittig aufsetzen und parallel nach vorne drücken, bis die beiden Ausklünkungen der Seitenverkleidungsteile in die Haken der Regelungskonsole einrasten.

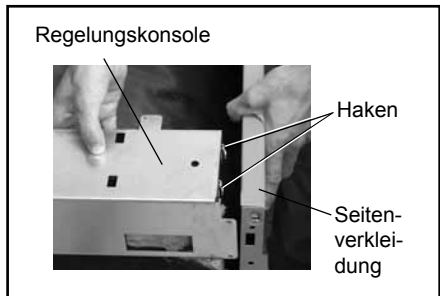


Bild: Montage Regelungskonsole

Regelungskonsole und Seitenverkleidung mit den mitgelieferten Blechschrauben (6 Stück) festschrauben.

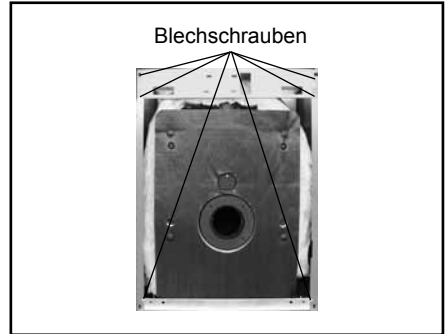


Bild: Verschraubung Seitenverkleidung

- ⑨ **Rückwandverkleidung** mit den Laschen in die Ausklinkungen in den Seitenverkleidungen einhängen und mit den mitgelieferten Blechschrauben (4 Stück) festschrauben.



Bild: Montage Rückwand

- ⑩ **Regelungsgehäuse** mit den Arretierungsnasen in die dafür vorgesehenen Öffnungen auf der Regelungskonsole aufsetzen und auf Anschlag nach vorne ziehen bis die Federlasche einrastet.

Kesselfühler nach hinten führen, in beliebiger Anordnung in die Tauchhülse stecken und mit Sicherungsbügel arretieren.

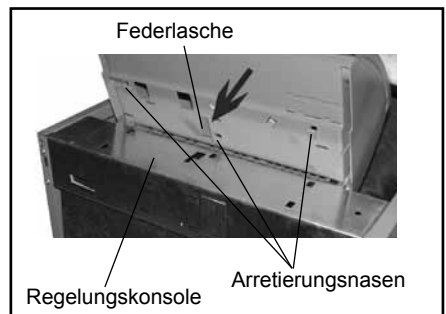


Bild: Montage Regelungsgehäuse

Brennerzuleitung durch die Öffnung in der Regelungskonsole (links oder rechts, je nach Öffnung der Kesseltüre) führen.

Zum Schutz der Brennerzuleitung muß dazu eine Abdeckkappe in die Regelungskonsole eingeklipst werden.

Kabelclip mit Brennerzuleitung unten links bzw. rechts am Kessel befestigen.

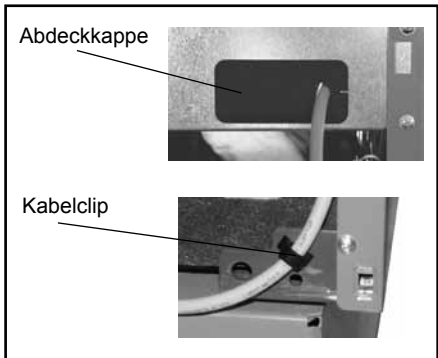


Bild: Brennerkabelbefestigung

- ⑪ **Verkleidungsdeckel**
auf beide Seitenverkleidungen legen und in Richtung Regelungskonsole schieben.

- ⑬ **Frontverkleidung**
bei geöffnetem Regelungsdeckel mit den Fassonschrauben gegen die **Federlaschen** ⑫ drücken, bis diese einrasten.

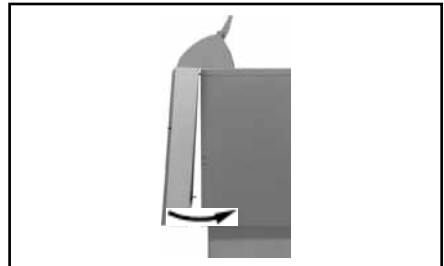


Bild: Montage Frontverkleidung

- ⑭ **Typenschild**
an gut sichtbarer Stelle aufkleben.

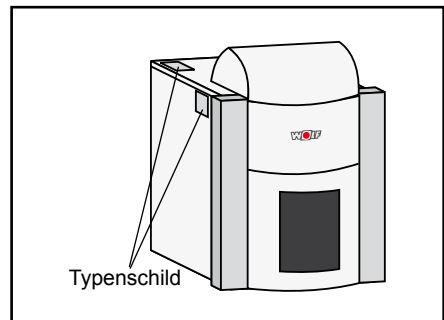


Bild: Typenschild / Wolf-Logo

ComfortLine**Designrahmen**

(CHU 22-29 Unitkessel)

Mit der Rundung oben die Schalldämmhaube in den Designrahmen stecken und einclippen.

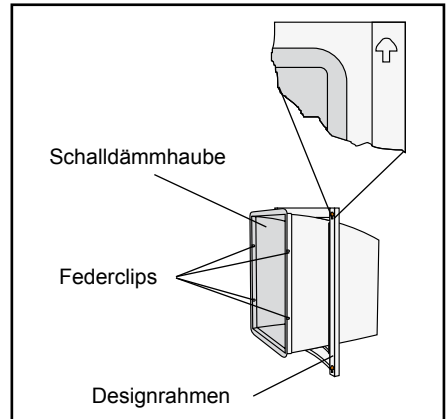



Bild: Schalldämmhaube in Designrahmen einclippen

Große Schalldämmhaube

(CNU 37-60 Unitkessel)

Spreizniet  (4 Stück, grau) in die Frontverkleidung von hinten einclippen. Große Schalldämmhaube von vorne an Frontverkleidung schieben und Spreizniet eindrücken.

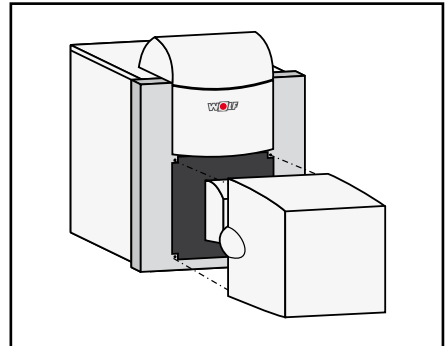



Bild: Montage „Große Schalldämmhaube“

FunctionLine

Zusätzlich müssen bei FHU-TH-22/29 folgende Arbeiten am Heizkessel vorgenommen werden.

Designblech

Designblech mit Spreizniet  (4 Stück, grau) auf die Frontverkleidung aufbringen. Hierzu muß der Spreizniet eingeschoben werden.

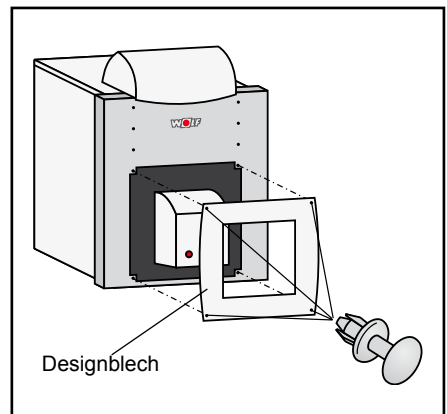


Bild: Montage Designblech

- Der Querschnitt des Abgasrohres muß dem Durchmesser des Abgasrohranschlusses am Heizkessel entsprechen.
- Eine Reduzierung im Abgasrohr ist nur zulässig, wenn der rechnerische Nachweis nach DIN 4705 für einen funktionsgerechten Betrieb erbracht wird.



Das Abgasrohr ist so kurz wie möglich und steigend zum Schornstein zu führen.

- Abgasrohre sorgfältig abdichten!
- Abgasrohrbögen mit Putztür verwenden, um die Reinigung der Abgasrohre zu ermöglichen.

Für Österreich gilt ferner:
Bei Anschluß an einen Schornstein - herkömmlicher Bauart - muß die Mindestvorlaufemperatur 40°C betragen.



Bild: Abgasrohranschluß

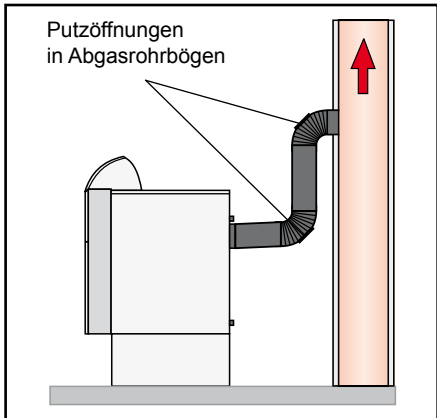


Bild: Putzöffnungen

Abgasrohrschalldämpfer (Zubehör)

Abgasrohrschalldämpfer mit Abgasrohrverlängerung gemäß Bild montieren.

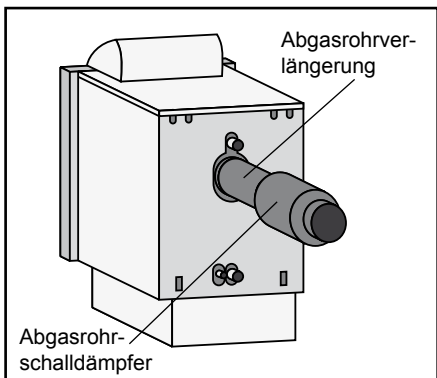


Bild: Abgasrohrverlängerung/-Schalldämpfer

Heizungsvorlauf und Heizungsrücklauf an den jeweiligen Anschlüssen am Heizkessel anschließen. Anschlüsse siehe Bild.

Um Fehlzirkulationen zu vermeiden, sollte eine Rückschlagklappe hinter der/den Heizkreispumpe(n) eingebaut werden.



Eine Sicherheitsgruppe, bestehend aus einem Sicherheitsventil mit einem Ansprechdruck von max. 3 bar, einem Manometer und einem automatischen Entlüftungsventil, muß eingebaut werden.

Die Verbindungsleitung zwischen Kessel und Sicherheitsventil darf nicht absperrbar sein: Im Falle eines stark überhöhten Kesseldrucks, bedingt durch eine zu hohe Kesseltemperatur, können der Kesselkörper oder seine Leitungen platzen wobei das heiße Wasser schlagartig entweicht (**Verbrühungsgefahr**).

Fußbodenheizungen über einen Drei- oder Vierwege-Mischer anschließen.

Bei nicht diffusionsdichten Rohren und Klimaböden ist eine Systemtrennung mittels Wärmetauscher notwendig.

Achtung Der Heizkessel ist nur für Anlagen mit Heizkreispumpen geeignet. Wenn die Heizkreispumpe fehlt, ist eine ausreichende Durchströmung der Heizkörper nicht gewährleistet und somit die Erwärmung der Wohnräume nicht gegeben.

Empfehlung: Offene Anlagen auf geschlossene Anlagen umrüsten.

Rücklauf Temperaturanhebung

Achtung Bei Heizungsanlagen mit großen Wassermengen (größer 20 Ltr. pro kW Heizleistung) ist eine Rücklauf Temperaturanhebung auf 30°C erforderlich, da es sonst auf Grund der wesentlich längeren Aufwärmzeit dieser Anlagen zu Kondensatbildung und verstärkter Korrosion des Kesselkörpers kommen könnte.



Bild: Verrohrung Heizkessel - Heizung

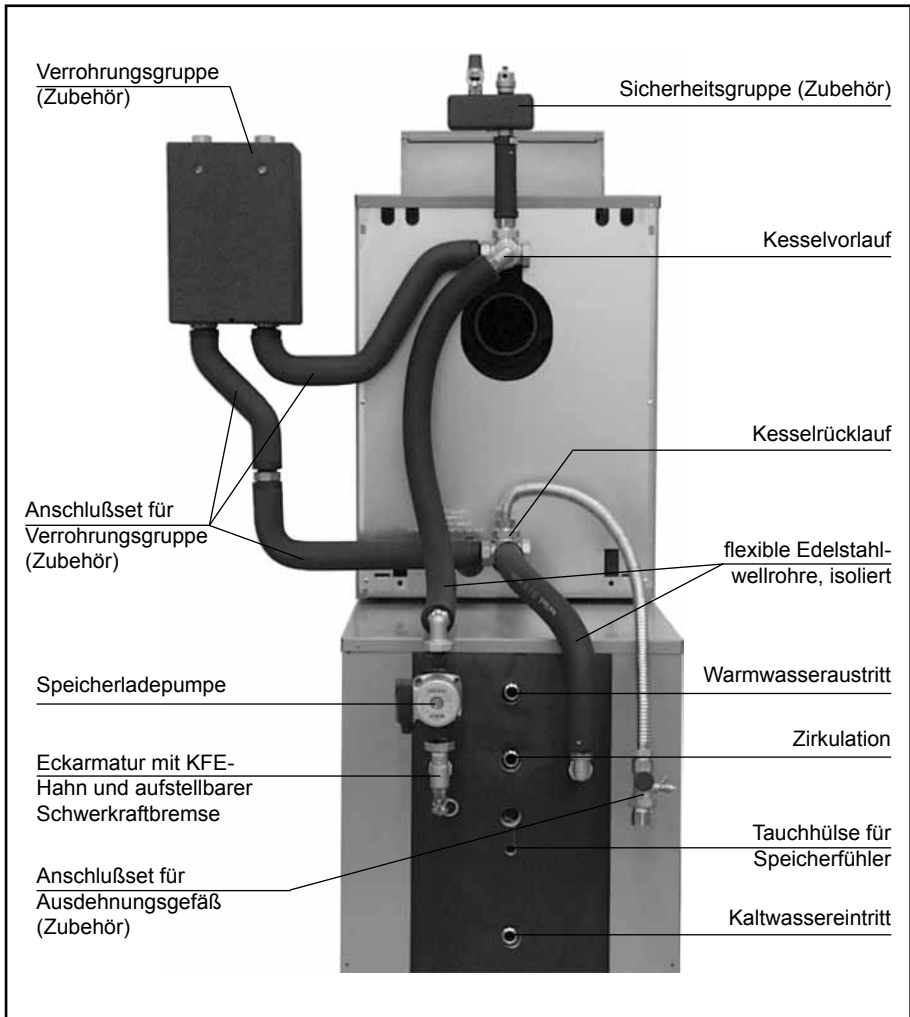


Bild: Verrohrung Heizkessel - Speicher mit Wolf-Zubehör

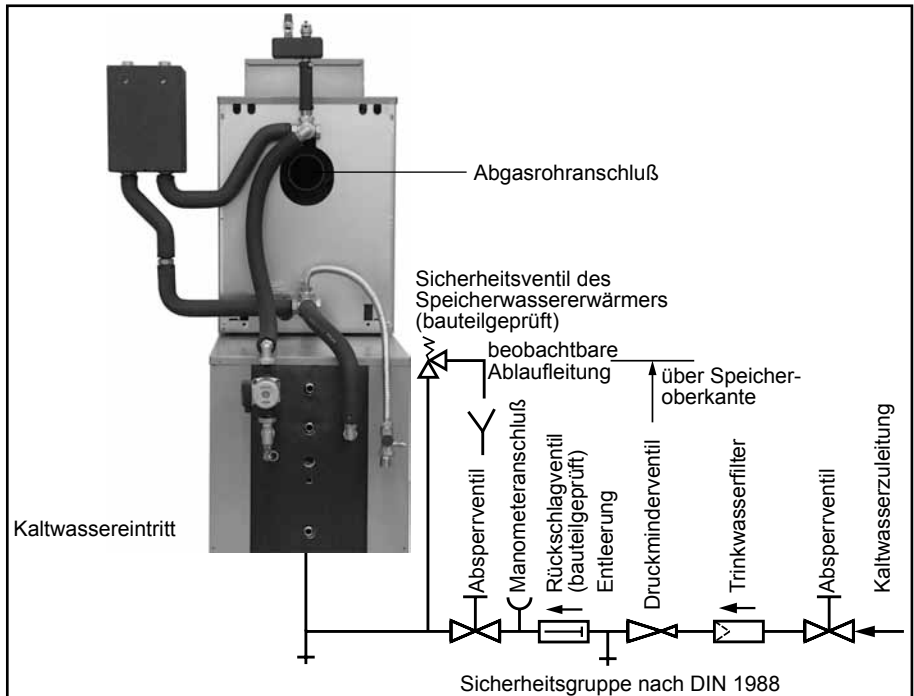


Bild: Kaltwasseranschluß Speicherwassererwärmer

- Da eingeschwemmte Fremtteile in den Warmwasserleitungen Korrosion verursachen, muß in die Kaltwasserleitung ein Trinkwasserfilter eingebaut werden.
- Der Kaltwasseranschluß ist entsprechend DIN 1988 (Darstellung) vorzunehmen. Um den Druckanstieg durch die Ausdehnung des Speicherwassers während des Aufheizens zu begrenzen, ist ein baumustergeprüftes, gut zugänglich angeordnetes Sicherheitsventil mit einem Mindestanschlußdurchmesser DN 15 an den Speicherwassererwärmer anzuschließen. Zwischen Sicherheitsventil und Speicherwassererwärmer darf keine Absperrinrichtung eingebaut werden.
- Entspricht die Installation nicht der gezeigten Darstellung, entfällt die Gewährleistung!
- Die Abblaseleitung muß mindestens in Größe des Sicherheitsventil-Austrittsquerschnittes ausgeführt sein, darf höchstens 2 Bögen aufweisen und höchstens 2 m lang sein. Werden aus zwingenden Gründen mehr Bögen oder eine größere Länge erforderlich, so muß die gesamte Abblaseleitung eine Nennweite größer ausgeführt sein. Mehr als 3 Bögen sowie eine Länge über 4 m sind unzulässig. Die Abblaseleitung muß mit Gefälle verlegt sein. Die Ablaufleitung hinter dem Ablaufrührer muß mindestens den doppelten Querschnitt des Ventileintritts aufweisen.
- In der Nähe der Abblaseleitung des Sicherheitsventils, zweckmäßig am Sicherheitsventil selbst, ist ein Hinweisschild anzubringen mit der Aufschrift: „Während der Beheizung kann aus Sicherheitsgründen Wasser aus der Abblaseleitung austreten! Nicht verschließen!“
- Halteschraube für Handlochdeckel an der Speichervorderseite nach einjähriger Betriebszeit nachziehen! (Anzugsmoment 33+ 2 Nm).

Zur Gewährleistung einer einwandfreien Funktion des Heizkessels ist eine ordnungsgemäße Befüllung und eine vollständige Entlüftung notwendig.

Achtung Das Heizungssystem ist vor dem Anschluß des Heizkessels durchzuspülen, um Rückstände wie Schweißperlen, Hanf, Kitt usw. aus den Rohrleitungen zu entfernen.

Achtung Heizkessel und Heizungsanlage dürfen nur gefüllt werden, wenn ein vorschriftsmäßiges Sicherheitsventil (Öffnungsdruck max. 3 bar) montiert wurde.

- Vordruck des Ausdehnungsgefäßes prüfen. Dieser muß mindestens dem statischen Druck der Anlage entsprechen (Anlagenhöhe). Vordruck ggf. anpassen.
 - Zum Füllen der Heizungsanlage am Füll- und Entleerungshahn (Zubehör) einen Wasserschlauch anschließen.
 - Verschlusskappe am automatischen Entlüftungsventil an der Sicherheitsgruppe (Zubehör) eine Umdrehung öffnen, Kappe nicht entfernen.
 - Gesamtes Heizsystem und Heizkessel im kalten Zustand langsam über den Füll- und Entleerungshahn auffüllen. Inhibitoren sind nicht zugelassen.
- Vermeidung von Steinbildung:**
- Planungsinweise zur Wasseraufbereitung beachten.



Bild: Befüllen der Heizungsanlage

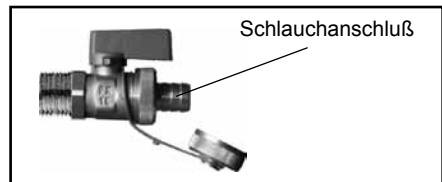


Bild: Kessel-Füll- und Entleerungshahn

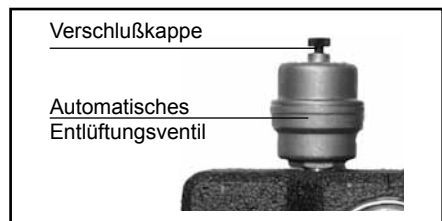


Bild: Automatisches Entlüftungsventil

- Bei Heizkesseln mit Speicher, die Heizschlange bei einem Anlagendruck von ca. 0,5 bar oder weniger durch Einschalten der Speicherladepumpe (Laufzeit ca. 2 Min.) entlüften.
- Beim Füllen oder Entleeren der Anlage, Druckanzeige an der Sicherheitsgruppe beachten.
- Sicherheitsventil auf Funktion prüfen.
- Gesamte Anlage auf wasserseitige Dichtheit kontrollieren.
- Anlagendruck einstellen auf 0,3 bar über den Vordruck des Außendeckungsgefäßes. Diesen Mindestanlagendruck auf dem Manometer markieren.
Im Betrieb muß der Zeiger des Manometers zwischen dem Mindestanlagendruck und 3 bar stehen.
- Bei Absinken des Anlagendrucks Wasser nachfüllen.
- Wasserschlauch vom Füll- und Entleerungshahn trennen.
- Während des Dauerbetriebs entlüftet sich das Gerät selbsttätig über das automatische Entlüftungsventil.



Bild: Druckanzeige Sicherheitsgruppe

Empfohlene Entsalzung:

- Entsalzung über Mischbettpatronen. Dies sind mehrstufige Ionenaustauscher. Wir empfehlen bei der Erstbefüllung und später bei Bedarf z.B. die Patronen GD/GDE der Firma Grünbeck auszuliehen.
- Entsalzung über Umkehrosmose
- Nachfüllen von destilliertem Wasser

Aufbereitung des Heizungswassers in Anlehnung an VDI 2035:

Wir empfehlen einen pH-Wert des Heizungswassers auch bei Mischinstallationen aus verschiedenen Werkstoffen zwischen 8,2 und 9,5. Es ist eine Wasseranalyse vom Wasserwerk anzufordern. Damit muss geprüft werden, ob die Gesamthärte ausreichend niedrig ist. Bei einem spezifischen Anlagenvolumen $V_{A, \text{spezifisch}}$ größer als 20 l/kW (bei Mehrkesselanlagen ist die Leistung des kleinsten Kessels anzusetzen) muss der nächstkleinere Grenzwert aus folgender Tabelle angesetzt werden.

Stufe	Anlagenleistung	Zulässige Gesamthärte	Zulässige Gesamthärte	Zulässige Gesamthärte
	in kW	C_{max} in °dH	C_{max} in g/m ³	C_{max} in mmol/l
1	bis 50	Keine Anforderung		
2	50-200	< 11	< 200	< 2
3	201-600	< 8	< 150	< 1,5
4	> 600	< 0,11	< 2	< 0,02

Tabelle: Maximal zulässige Gesamthärte, dies entspricht der Summe an Erdalkalien

Bei einem spezifischen Anlagenvolumen > 50 l/kW muss der Gesamthärtegrad auf Stufe 4 (< 0,11 °dH) der Tabelle eingestellt werden.

Beispiel:

Anlage mit einem 170 kW Kessel
 Anlagenvolumen $V_{\text{Anlage}} = 4000 \text{ l}$
 $V_{A, \text{spezifisch}} = 4000 \text{ l} / 170 \text{ kW} = 23,5 \text{ l/kW}$

Dies ist größer als 20 l/kW, dadurch muss die Stufe 3 gewählt werden. Das Füll- und Ergänzungswasser muss im Bereich von **0 bis 8 °dH** liegen.

Frostschutzmittel: Um ggf. die Gefahr von Frostschäden bei längeren Stillstandszeiten des Kessels zu vermeiden, dürfen dem Füllwasser Frostschutzmittel beigelegt werden. Das Frostschutzmittel muß vom Hersteller für die Verwendung in Heizungsanlagen freigegeben sein.

Wenn die Gesamthärte zu hoch ist, muss ein Teil des Füll- und Ergänzungswassers enthartet werden. Es müssen A % entsalztes Wasser eingefüllt werden:

$$A = 100\% - [(C_{\text{max}} - 0,1 \text{ °dH}) / (C_{\text{Trinkwasser}} - 0,1 \text{ °dH})] \times 100\%$$

C_{max} Maximal zulässige Gesamthärte in °dH
 $C_{\text{Trinkwasser}}$ Gesamthärte des unbeh. Trinkwassers in °dH

Wir empfehlen bei der Erstbefüllung das zu erwartende Ergänzungswasser mit einzurechnen. Dann kann später mit unbehandeltem Trinkwasser nachgefüllt werden.

$$V_{\text{Aufbereitung}} = A \times (V_{\text{Anlage}} + V_{\text{Ergänzung}})$$

Bei großen Anlagen in Stufe 4 darf das Ergänzungswasser bei der Erstbefüllung nicht mit berechnet werden.

$$V_{\text{Aufbereitung}} = A \times (V_{\text{Anlage}})$$

Beispiel:

Anlagenleistung = 170 kW
 Anlagenvolumen $V_{\text{Anlage}} = 4000 \text{ l}$
 Volumen des Ergänzungswassers
 $V_{\text{Ergänzung}} = 1000 \text{ l}$
 Gesamthärte des Trinkwassers $C_{\text{Trinkw.}} = 18,5 \text{ °dH}$
 Maximal zulässige Gesamthärte $C_{\text{max}} = 8 \text{ °dH}$

$$A = 100\% - [(8 - 0,1) / (18,5 - 0,1)] \times 100\% = 100\% - 42,9\% = 57,1\%$$

Es müssen **57 %** des Füll- und Ergänzungswassers entsalzt werden.

$$V_{\text{Aufbereitung}} = 57\% \times (4000 \text{ l} + 1000 \text{ l}) = 2850 \text{ l}$$

Beim Befüllen der Anlage müssen 2850 l entsalztes Wasser eingefüllt werden. Anschließend kann bis V_{max} mit Trinkwasser nachgefüllt werden.

Beim Nachfüllen muss regelmäßig geprüft werden, dass die zulässige Gesamthärte nicht überschritten wird.

- Anlage abschalten (siehe Betriebsanleitung) und auf mind. 40°C abkühlen lassen, **ansonsten besteht die Gefahr von Verbrühungen.**
- Entleerungshahn am Heizkessel öffnen.
- Die Entlüftungsventile an den Heizkörpern öffnen.
- Heizungswasser ableiten.



Bild: Befüllen der Heizungsanlage

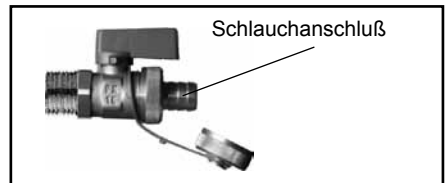


Bild: Kessel-Füll- und Entleerungshahn

Montage Ölgebläsebrenner

Die Montageanleitung für den Unit-Ölgebläsebrenner befindet sich in der Verpackung des Brenners.



Bei der Montage des Brenners dürfen für die Befestigung des Brenners am Kesselflansch nur Schrauben verwendet werden, die nicht weiter als 15 mm in den Kesselflansch eingeschraubt werden können. Es dürfen nur Gasgebläsebrenner eingesetzt werden, die der EG-Richtlinie 90/396/EWG entsprechen!



Löcher für Brennerflansch

Bild: Kesselflansch

Elektroanschluß Brenner für Österreich

Ölmagnetventil an N und T2 anklennen. Bei Anschluß eines Brandschutzschalters Brücke zwischen 1 und T1 entfernen und diesen dafür anklennen.

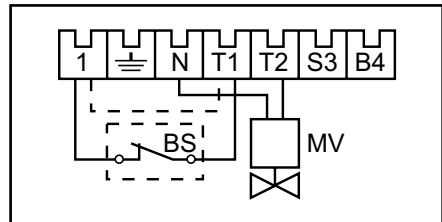


Bild: Schaltbild Brennerstecker

Elektroanschluß

Achtung Fühlerleitungen dürfen nicht zusammen mit 230V-Leitungen verlegt werden.

Die Heizkreispumpe(n) und die Speicherladepumpe(n) sind bauseits über einen Schütz anzuschließen, wenn:

- Die Stromaufnahme von Brenner und Pumpen größer als jeweils 2 A ist.
- Die gesamte Stromaufnahme der Regelung überschritten wird.

Die Montage- und Bedienungsanleitung der Regelung ist zu beachten.



Bild: Elektroanschluß



Die erste Inbetriebnahme und die Bedienung des Heizkessels, sowie die Einweisung des Betreibers muß von einem qualifizierten Fachmann durchgeführt werden.

- Kessel und Anlage auf Dichtheit prüfen. Wasseraustritt ausschließen - **Überhitzungs- und Verbrühungsgefahr.**
- Einwandfreie Montage des Abgaszubehörs prüfen.
- Absperrventile Vor-, Rücklauf öffnen.
- Betriebsschalter der Regelung einschalten.
Hinweis:
Bei Erstinbetriebnahme der Heizung werden im Display der witterungsgeführten Regelung alle nicht benötigten (nicht angeschlossenen) Fühler als Störmeldungen angezeigt. Beseitigung dieser Störmeldungen siehe Bedienungsanleitung Regelung.
- Anlagendruck kontrollieren.
- Geht der Kessel/Brenner nicht ordnungsgemäß in Betrieb, erscheint im Display blinkend ein Fehlercode. Die Fehlercodespezifikation ist der Kurzbedienungs-anleitung zu entnehmen.
- Kunden mit der Gerätebedienung vertraut machen. Inbetriebnahmeprotokoll ausfüllen und die Anleitungen übergeben.
- Betriebsanleitung gut sichtbar im Heizraum anbringen.

Energieeinsparung

- Weisen Sie die Kunden auf die Möglichkeiten der Energieeinsparung hin.
- Nutzen Sie die Möglichkeit, die Heizkreistemperatur mit Hilfe des Regelungszubehörs nachts abzusenken.
- Stellen Sie die Temperatur so ein, daß Sie sich wohlfühlen, jedes Grad Raumtemperaturreduzierung bringt eine Energieeinsparung von bis zu 5 %.
- Senken Sie in unbewohnten Räumen die Raumtemperatur so weit wie möglich ab, beachten Sie den Frostschutz.
- Sorgen Sie bei Verwendung eines Raumtemperaturreglers dafür, daß in dem Raum, in dem der Raumtemperaturregler installiert ist, alle Heizkörper-Thermostatventile voll geöffnet sind.
Der Raumtemperaturregler darf nicht durch Möbel oder Vorhänge verdeckt werden.

Funktionsprüfungen

- Bei der Inbetriebnahme sind alle Regel-, Steuer- und Sicherheitseinrichtungen auf ihre Funktion und auf ihre richtige Einstellung zu prüfen.

Inbetriebnahmearbeiten	Meßwerte oder Bestätigung
1.) Hydraulik auf Dichtheit kontrolliert?	<input type="checkbox"/>
2.) Gerät und Anlage entlüftet?	<input type="checkbox"/>
3.) Anlagendruck überprüft?	<input type="checkbox"/>
4.) Funktionsprüfung durchgeführt?	<input type="checkbox"/>
5.) Abgasmessung:	
Abgastemperatur brutto	_____ t_A [°C]
Ansauglufttemperatur	_____ t_L [°C]
Abgastemperatur netto	_____ $(t_A - t_L)$ [°C]
Kohlendioxidgehalt (CO ₂) od. Sauerstoffgehalt (O ₂)	_____ %
Kohlenmonoxydgehalt (CO), luftfrei	_____ ppm
6.) Verkleidung angebracht?	<input type="checkbox"/>
7.) Betreiber eingewiesen, Unterlagen übergeben?	<input type="checkbox"/>
8.) Inbetriebnahme bestätigen	_____ <input type="checkbox"/>

Planung			
Standort			
Kesselleistungen	Q_{K1} Q_{K2} Q_{K3} Q_{K4}	kW kW kW kW	
kleinste Kesselleistung	Q_{Kmin}	kW	kleinste Kesselleistung der Anlage
Anlagenleistung	$Q_{K,ges}$	kW	
Anlagenvolumen	V_{Anlage}	l	
Maximal zu erwartende Ergänzungswassermenge	$V_{Ergänzung}$	l	Gesamte, während der Lebensdauer der Anlage zu erwartende Menge
Füll- und Ergänzungswassermenge	V_{max}	l	$V_{max} = V_{Anlage} + V_{Ergänzung}$
Gesamthärte des Trinkwassers	$C_{Trinkwasser}$	°dH	z.B. aus Analyse Wasserversorgung
Prüfung des spezifischen Anlagenvolumens	$V_{A, spezifisch}$	l/kW	$V_{A, spezifisch} = V_{anlage} / Q_{Kmin}$ größer / kleiner 20 l/kW
zulässige Gesamthärte	C_{max}	°dH	Maximal zulässige Gesamthärte nach Tabelle
Anteil an entsalztem Trinkwasser	A	%	$A = 100\% - [(C_{max} - 0,1 \text{ °dH}) / (C_{Trinkwasser} - 0,1 \text{ °dH})] \times 100\%$
Aufzubereitendes Füllwasser	$V_{Aufbereitung}$	l	$V_{Aufbereitung} = A \times V_{max}$ bzw. $V_{Aufbereitung} = A \times V_{Anlage \text{ bei Stufe 4}}$

Datum	Kurzerklärung	Zählerstand zeichen	Wassermenge Z_{neu} in l	Gesamthärte $V = Z_{neu} - Z_{alt}$ in l	in °dH	Unterschrift
	entsalztes Füllwasser	$V_{Aufbereitung}$			0,1	
	unbehandeltes Füllwasser	$V_{unbehandelt}$				
	Ergänzungswasser	$V_{Ergänzung.1}$				
	Ergänzungswasser	$V_{Ergänzung.2}$				
	Ergänzungswasser	$V_{Ergänzung.3}$				
	Ergänzungswasser	$V_{Ergänzung.4}$				
	Ergänzungswasser	$V_{Ergänzung.5}$				
	Ergänzungswasser	$V_{Ergänzung.6}$				
	Ergänzungswasser	$V_{Ergänzung.7}$				
	Ergänzungswasser	$V_{Ergänzung.8}$				
	Ergänzungswasser	$V_{Ergänzung.9}$				
	Ergänzungswasser	$V_{Ergänzung.10}$				

Prüfung:

Wassermenge $V > V_{max}$?

ja

nein

Ist die Wassermenge V größer V_{max} , so muss mit enthärtetem Wasser nachgefüllt werden.

Hinweis:

Um eine zuverlässige und wirtschaftliche Funktion der Heizungsanlage zu gewährleisten, ist der Betreiber der Anlage verpflichtet, diese einmal jährlich von einem zugelassenen Fachmann überprüfen und reinigen zu lassen. Während der Reinigung des Heizungsraumes ist der Heizkessel abzuschalten.

Wir empfehlen einen Wartungsvertrag.

- Anlage abschalten (siehe Betriebsanleitung) und abkühlen lassen.
- Frontverkleidung des Kessels abnehmen.

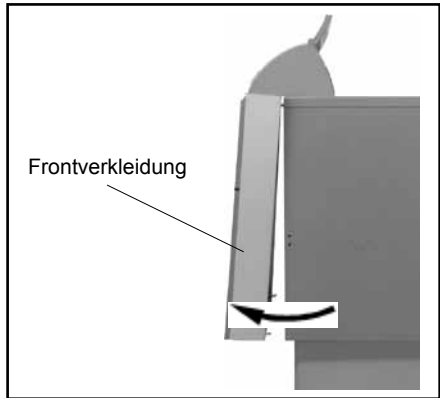


Bild: Demontage Frontverkleidung

- Brennerstecker abziehen.
- Schrauben für Kesseltüre lösen.

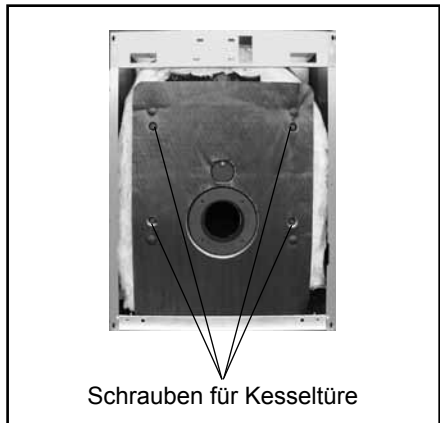


Bild: Demontage Kesseltüre

- Kesseltüre öffnen.
- Turbulatoren herausziehen.

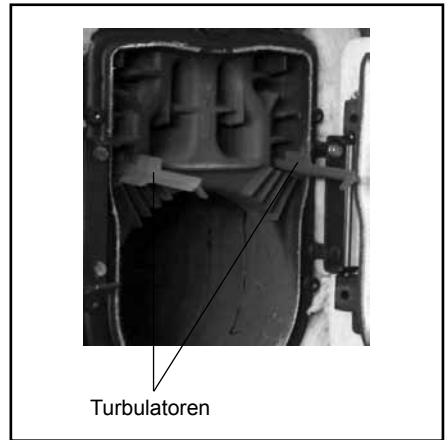


Bild: Turbulatoren herausnehmen

- Ruß/Schwefelablagerungen mit mitgelieferter Reinigungsbürste entfernen.



Bild: Reinigung mit Reinigungsbürste

- Zusammenbau in umgekehrter Reihenfolge.

- Bitte kreuzen Sie die durchgeführten Wartungsarbeiten an und tragen Sie die Meßwerte in das Wartungsprotokoll ein.

Wartungsarbeiten	Datum	Datum	
1. Heizkessel gereinigt?	<input type="checkbox"/>	<input type="checkbox"/>	
2. Dichtheitskontrolle im Betriebszustand durchgeführt?	<input type="checkbox"/>	<input type="checkbox"/>	
3. Funktionsprüfung durchgeführt?	<input type="checkbox"/>	<input type="checkbox"/>	
4. Abgasmessung:	<input type="checkbox"/>	<input type="checkbox"/>	
Abgastemperatur brutto	t_A [°C] _____	t_A [°C] _____	
Ansauglufttemperatur	t_L [°C] _____	t_L [°C] _____	
Abgastemperatur netto	$(t_A - t_L)$ [°C] _____	$(t_A - t_L)$ [°C] _____	
Kohlendioxidgehalt (CO ₂) oder	% _____	% _____	
Sauerstoffgehalt (O ₂)	% _____	% _____	
Kohlenmonoxydgehalt (CO), luftfrei	ppm _____	ppm _____	
5. Wartung bestätigen	<input type="checkbox"/>	<input type="checkbox"/>	

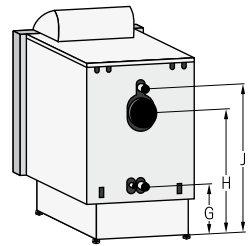
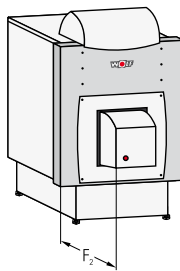
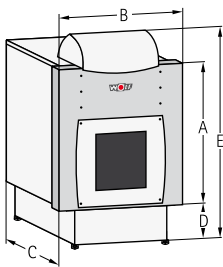
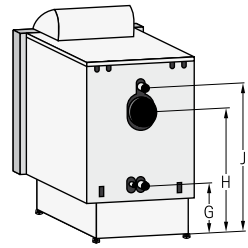
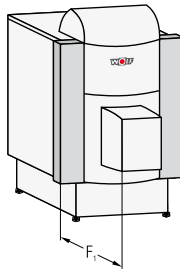
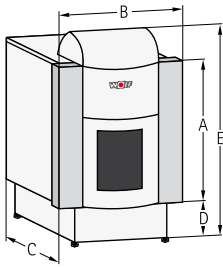
(Firmenstempel, Unterschrift)

Datum	Datum	Datum	Datum
<input type="checkbox"/>	<input type="checkbox"/>	<input type="checkbox"/>	<input type="checkbox"/>
<input type="checkbox"/>	<input type="checkbox"/>	<input type="checkbox"/>	<input type="checkbox"/>
<input type="checkbox"/>	<input type="checkbox"/>	<input type="checkbox"/>	<input type="checkbox"/>
<input type="checkbox"/> t_A [°C] _____ t_L [°C] _____ $(t_A - t_L)$ [°C] _____ % % _____ % % _____ ppm ppm _____	<input type="checkbox"/> t_A [°C] _____ t_L [°C] _____ $(t_A - t_L)$ [°C] _____ % % _____ % % _____ ppm ppm _____	<input type="checkbox"/> t_A [°C] _____ t_L [°C] _____ $(t_A - t_L)$ [°C] _____ % % _____ % % _____ ppm ppm _____	<input type="checkbox"/> t_A [°C] _____ t_L [°C] _____ $(t_A - t_L)$ [°C] _____ % % _____ % % _____ ppm ppm _____
<input type="checkbox"/>	<input type="checkbox"/>	<input type="checkbox"/>	<input type="checkbox"/>

CHK / FHK / CHU-Premio / CHU-TH / FHU-TH			22	22
CHK-CB / FHK-FB / FHK-FE / CHU-Premio-CB CHU-TH-CB / FHU-TH-FB / FHU-TH-FE			22/155	22/200
Leistungsbereich	ohne Brenner, mit TH-Brenner	kW	15-22	15-22
	mit Premio-Brenner	kW	19-22	19-22
Eingestellte Leistung Brenner		kW	21	21
Speicherinhalt CB u. FB/FE		Ltr.	155/150	200
Speicherdauerleistung	CB u. FB	Ltr./h	540	540
	FE	Ltr./h	540	540
Leistungskennzahl	CB u. FB	NL ₆₀	2,8	4,4
	FE	NL ₆₀	2,8	4,1
Gliederzahl			3	3
Wasserinhalt des Kessels		Ltr.	29	29
Gasinhalt des Kessels		Ltr.	33	33
Heizwasserwiderstand (bei $\Delta T=20K$)		mbar	2	2
max. zul. Kesselüberdruck		bar	4	4
max. zul. Speicherüberdruck		bar	10	10
rel. Bereitschaftswärmeaufwand	Kessel	%	1,15	1,15
	Kessel + Speicher	%	1,7	1,9
Notw. Förderdruck d. Wärmeerzeugers		Pa	10	10
Abgastemperatur*		°C	130/170	130/170
Abgasmassenstrom*		kg/h	25/37	25/37
Kessel-, Sicherheitsvorlauf	(Innengew.)	Rp	1¼	1¼
Kesselrücklauf	(Innengew.)	Rp	1¼	1¼
Füllen, Entleeren, Sicherheitsrücklauf	(Innengew.)	Rp	½	½
Abgasrohrdurchmesser		mm	129	129
Brennraumtiefe		mm	350	350
Brennraumdurchmesser		mm	290	290
Gewicht	Kessel	kg	167	167
	Brenner	kg	10	10
	Speicher CB und FB	kg	66	83
Speicher FE		kg	98	121
Elektroanschluß	230 V / 50 Hz / 10A			
Leistungsaufnahme (Regelung und Zubehör)	5 VA			
Leistungsaufnahme (Gesamt ohne Pumpen)	15 VA			
Schaltleistung Pumpen, Mischer, Brenner	je 230 V, 4(2) A			
Absicherung Regelung (max. Stromaufnahme)	M 6,3 A			
Anschlußmöglichkeit für Mischermotoren	230V, 50Hz, Laufzeit 4 - 7 min.			

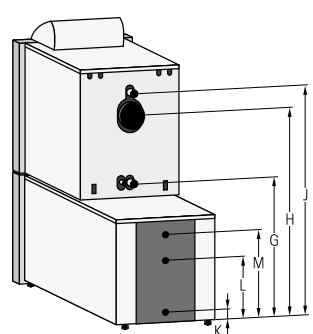
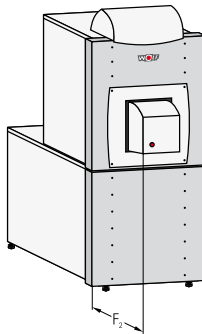
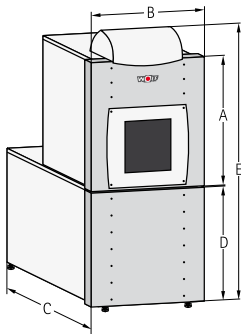
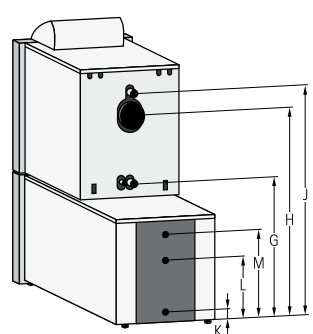
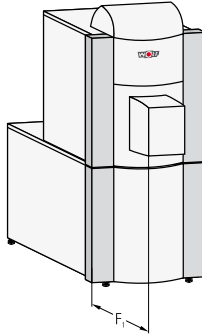
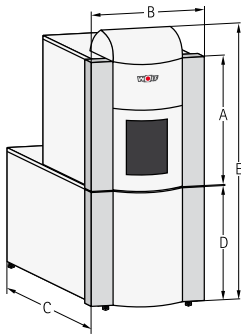
* Werte für untere/obere Kesselleistung, bezogen auf einen CO₂-Gehalt von 13% (Heizöl EL) und eine mittlere Kesselwassertemperatur von 60°C. Die Abmessungen des Schornsteins sind nach DIN EN 133845 zu berechnen.

29	29	37	45	60
29/155	29/200	37/200	45/200	60/200
22-29	22-29	29-37	37-45	45-60
25-29	25-29	29-37	37-45	48-59
27	27	34	41	55
155/150	200	200	200	200
710	710	910	1100	1225
710	710	910	940	940
3,1	4,6	4,8	4,9	5,0
3,1	4,3	4,5	4,5	4,5
4	4	5	6	8
35	35	41	47	59
43	43	53	63	83
4	4	6	8	14
4	4	4	4	4
10	10	10	10	10
1,05	1,05	0,95	0,85	0,7
1,6	1,8	1,6	1,4	1,2
13	13	16	19	0
140/170	140/170	150/170	150/170	155/175
37/49	37/49	49/62	62/75	80/100
1¼	1¼	1¼	1¼	1¼
1¼	1¼	1¼	1¼	1¼
½	½	½	½	½
129	129	149	149	149
450	450	550	650	850
290	290	290	290	290
198	198	229	260	322
10	10	15,5	15,5	15,5
66	83	83	83	83
98	121	121	121	121
230 V / 50 Hz / 10A				
5 VA				
15 VA				
je 230 V, 4(2) A				
M 6,3 A				
230V, 50Hz, Laufzeit 4 - 7 min.				



CHK / FHK / CHU-Premio CHU-TH / FHU-TH			22	29	37	45	60
Höhe Kessel	A	mm	835	835	835	835	835
Breite	B	mm	660	660	660	660	660
Länge	C	mm	640	740	840	940	1140
Höhe	D	mm	280	280	280	280	280
Gesamthöhe mit Regelung	E	mm	1280	1280	1280	1280	1280
Tiefe Schalldämmhaube	F ₁	mm	336	336	345	345	345
Tiefe Brennerhaube	F ₂	mm	235	235	235	260	275
Heizungsrücklauf	G	mm	397	397	397	397	397
Rauchrohranschluß	H	mm	859	859	859	859	859
Heizungsvorlauf	J	mm	997	997	997	997	997

Höhe der FüÙe/Fußschrauben 20mm ±10mm beachten!



CHK-CB / FHK-FB / FHK-FE / CHU-Premio-CB CHU-TH-CB / FHU-FB / FHU-FE			22	29	37	45	60
Höhe Kessel	A	mm	835	835	835	835	835
Breite	B	mm	660	660	660	660	660
Länge Speicher 155 Ltr.	C	mm	987	987	-	-	-
Länge Speicher 200 Ltr.	C	mm	1262	1262	1262	1262	1262
Höhe Speicher	D	mm	625	625	625	625	625
Gesamthöhe mit Regelung	E	mm	1625	1625	1625	1625	1625
Tiefe Schalldämmhaube	F ₁	mm	336	336	345	345	345
Tiefe Brennerhaube	F ₂	mm	235	235	235	260	275
Heizungsrücklauf	G	mm	742	742	742	742	742
Rauchrohranschluß	H	mm	1204	1204	1204	1204	1204
Heizungsvorlauf	J	mm	1342	1342	1342	1342	1342
Kaltwasserzulauf	K	mm	90	90	90	90	90
Zirkulation CB/FB	L	mm	412	412	412	412	412
Zirkulation FE	L	mm	312	312	312	312	312
Warmwasseranschluß	M	mm	534	534	534	534	534

Höhe der FüÙe/Fußschrauben 20mm ±10mm beachten!

Störung	Ursache	Behebung
Brenner läuft nicht an geht auf Störung	Keine Spannung vorhanden	Sicherung, elektrische Anschlüsse, bzw. Stellung Betriebsschalter Regelung und Heizungs-Notschalter überprüfen.
	Öltank leer / Gaszuleitung abgesperrt	Öltank füllen / Gaszuleitung öffnen.
	Brennerstörung	Entstörknopf am Feuerungsautomaten drücken. (siehe Montageanleitung Brenner)
	Sicherheitstemperaturbegrenzer hat abgeschaltet	Entriegelung an der Regelung drücken.
	Ölfilter verstopft	Ölfilter erneuern.
Heizkreispumpe läuft nicht	Anlage in Sommerbetrieb	Sommer-Winter-Schalter kontrollieren.
	Heizkreispumpe blockiert	Mit Schraubendreher Pumpenwelle drehen.
	Heizkreispumpe defekt	Heizkreispumpe erneuern.
Speicherladepumpe läuft nicht	Speichertemperaturregler defekt	Speichertemperaturregler überprüfen und ggf. erneuern.
	Speicherladepumpe blockiert	Mit Schraubendreher Pumpenwelle drehen.
	Speicherladepumpe defekt	Speicherladepumpe erneuern.
Heizung in Betrieb, aber Raumtemperatur zu niedrig	Kesselmaximaltemperatur zu niedrig eingestellt.	Kesselmaximaltemperatur höher einstellen.
Aufheizzeit zu lang	Heizwassertemperatur zu niedrig (am Speichervorlauf messen, nicht am Wärmeerzeuger)	Temperatur erhöhen (Regler einstellen)
	Heizwassermenge zu gering (bewirkt große Spreizung, d.h. Rücklauftemperatur zu niedrig)	größere Speicherladepumpe einbauen
	Heizschlange nicht entlüftet	Heizschlange bei abgeschalteter Ladepumpe entlüften
	Heizschlange verkalkt	Heizschlange entkalken
Brauchwassertemperatur zu niedrig	Thermostat schaltet zu früh ab	Thermostat nachstellen
	Rücklauftemperatur zu niedrig (z.B. zu große Spreizung)	größere Speicherladepumpe einbauen



Konformitätserklärung (nach ISO/IEC 17050-1)

Nr.: 3043177
Aussteller: Wolf GmbH
Anschrift: Industriestr. 1
D-84048 Mainburg
Produkt: Gußheizkessel für Öl und Gas CHK
Gußheizkessel mit Ölgebläsebrenner CHU

Das oben beschriebene Produkt ist konform mit den Anforderungen der folgenden Dokumente:

§ 6, 1. BImSchV, 26.01.2010
DIN EN 303-1, 12/2003
DIN EN 303-2, 12/2003
DIN EN 303-3, 10/2004
DIN EN 303-4, 03/1999
DIN EN 303-7, 05/2007
DIN EN 304, 01/2004
DIN EN 437, 09/2009
DIN EN 60335-1, 02/2007
DIN EN 60335-2-102, 04/2007
DIN EN 55014-1, 06/2007

Gemäß den Bestimmungen der folgenden Richtlinien

90/396/EWG (Gasgeräte-Richtlinie)
92/42/EWG (Wirkungsgrad-Richtlinie)
2004/108/EG (EMV-Richtlinie)
2006/95/EG (Niederspannungsrichtlinie)

wird das Produkt wie folgt gekennzeichnet:



Gerdewan Jacobs
Geschäftsleitung Technik

i. V. Klaus Grabmaier
Produktzulassung