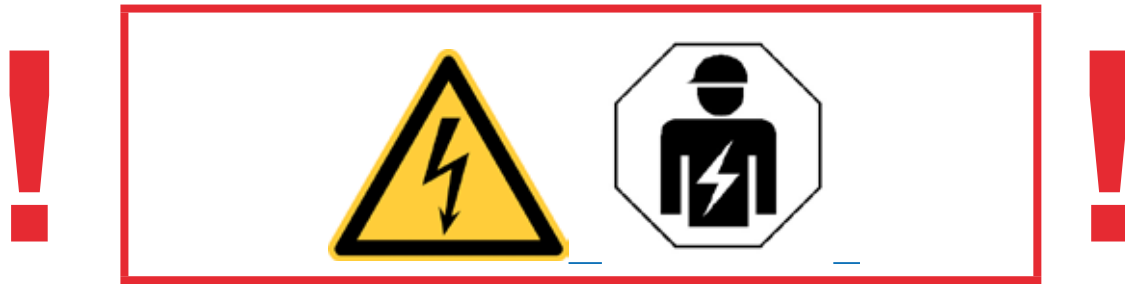











Montageanleitung
ERSATZVENTILATOR
CKL 1300
Änderungen vorbehalten!

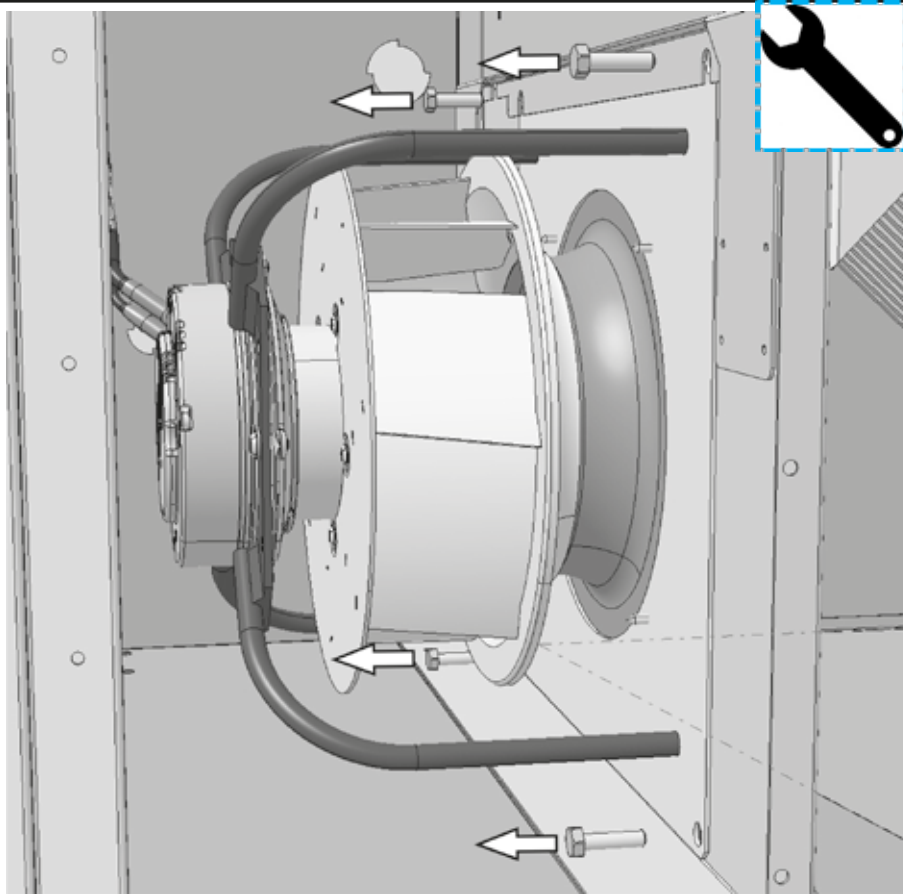
Installation instructions
REPLACEMENT FAN
CKL 1300
Subject to modifications



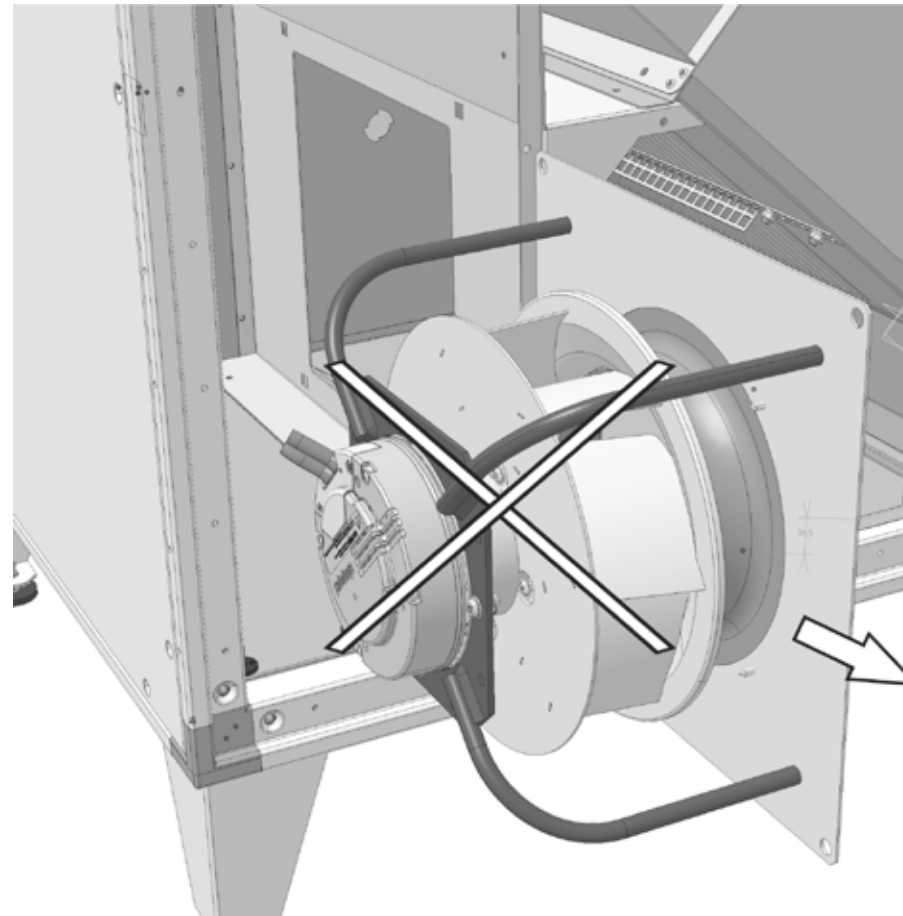
<p>①</p>  <p>1x</p>	<p>②</p>  <p>1x</p>
<p>③</p>  <p>1x</p>	<p>④</p>  <p>1x</p>
<p>⑤</p>  <p>1x</p>	<p>⑥</p>  <p>1x</p>
<p>⑦</p>  <p>5x</p>	

<p>1.</p>	
<p>2.</p>	

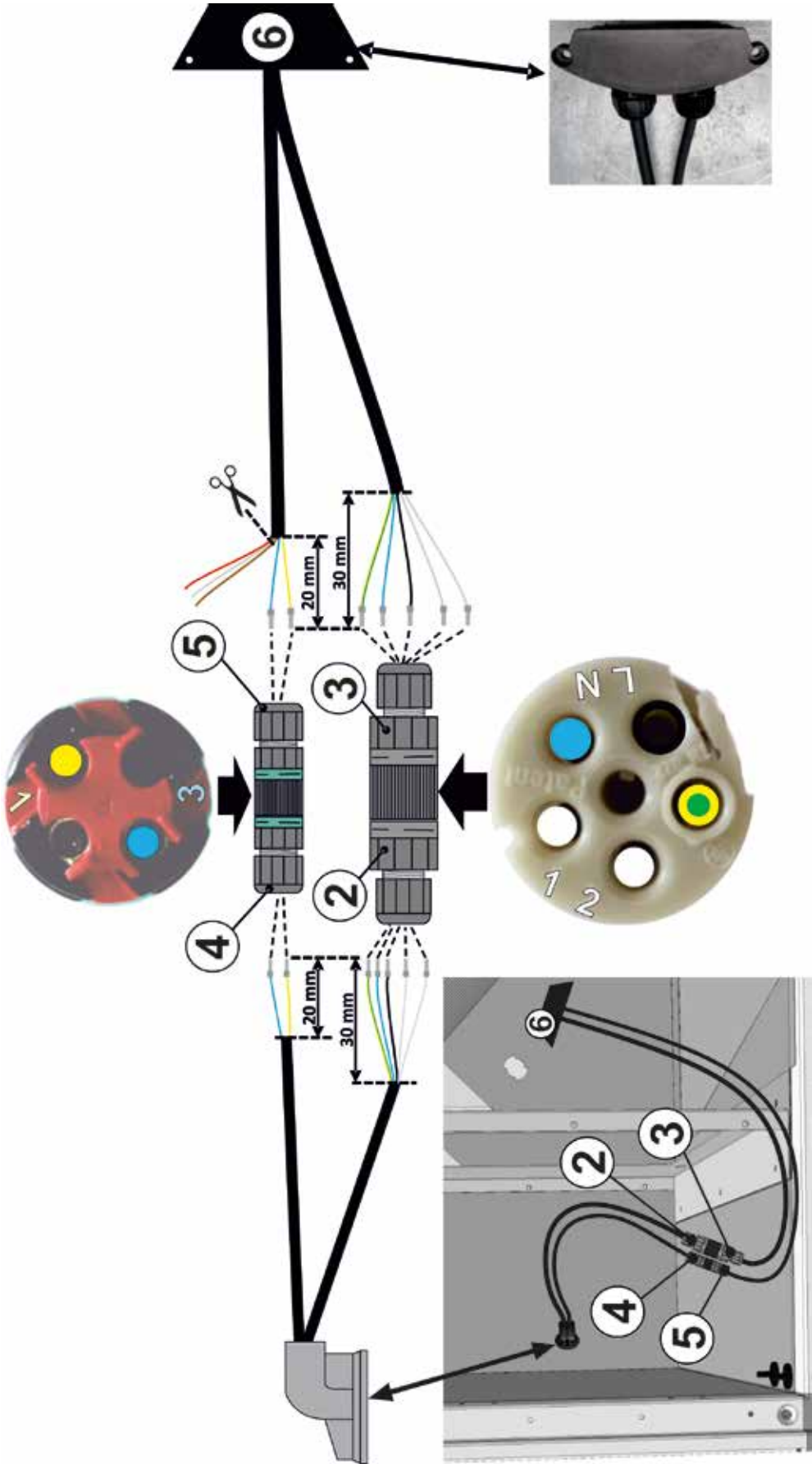
3.



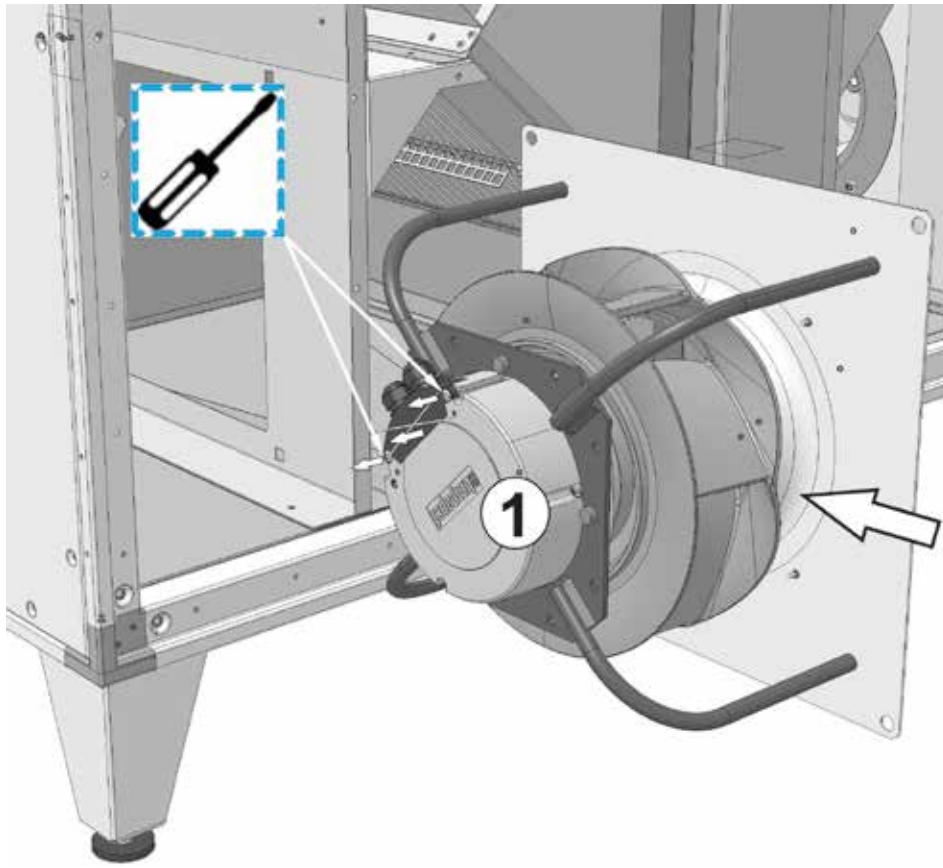
4.



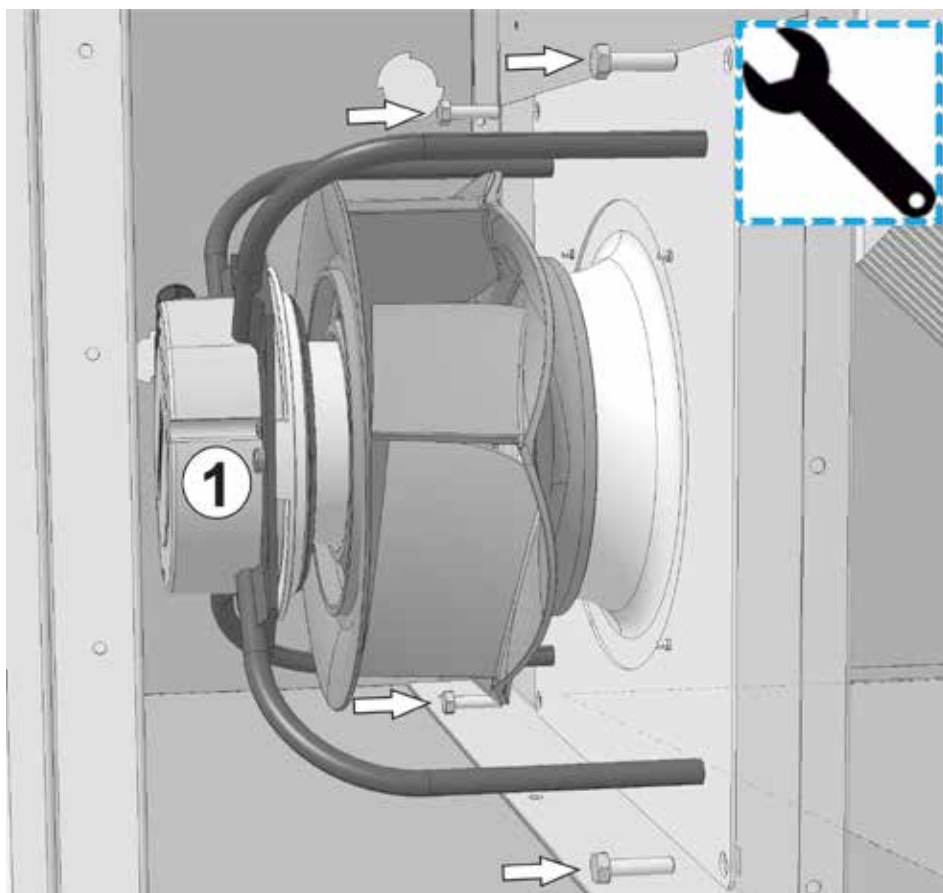
5.



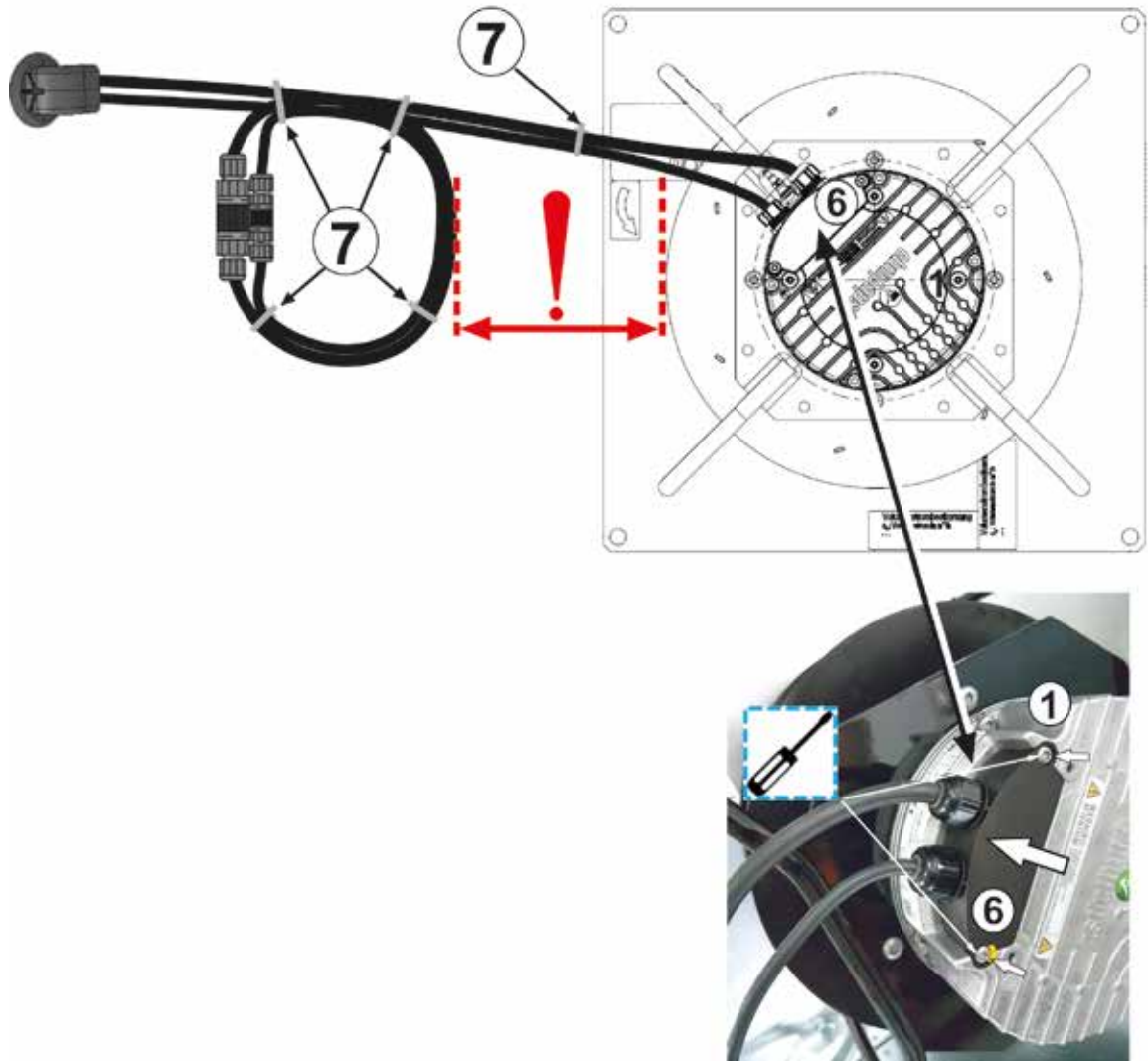
6.



7.



8.



10.

1

Volumenstrombestimmung
q_v Volumenstrom in m³/h
Δp_w Düsendifferenzdruck in Pa
 $q_v = k \cdot \sqrt{\Delta p_w}$ (bei Normbedingungen)
K3G250-PR04-V6 **k=76**

Volumenstrombestimmung
q_v Volumenstrom in m³/h
Δp_w Düsendifferenzdruck in Pa
 $q_v = k \cdot \sqrt{\Delta p_w}$ (bei Normbedingungen)
K3G250-PR04-V6 k=76





WOLF GmbH / Postfach 1380 / D-84048 Mainburg
Tel. +49.0.87 51 74- 0 / Fax +49.0.87 51 74- 16 00 / www.WOLF.eu