

# Montageanleitung

## Erweiterungsmodule CKL/CRL

### Inhaltsverzeichnis:

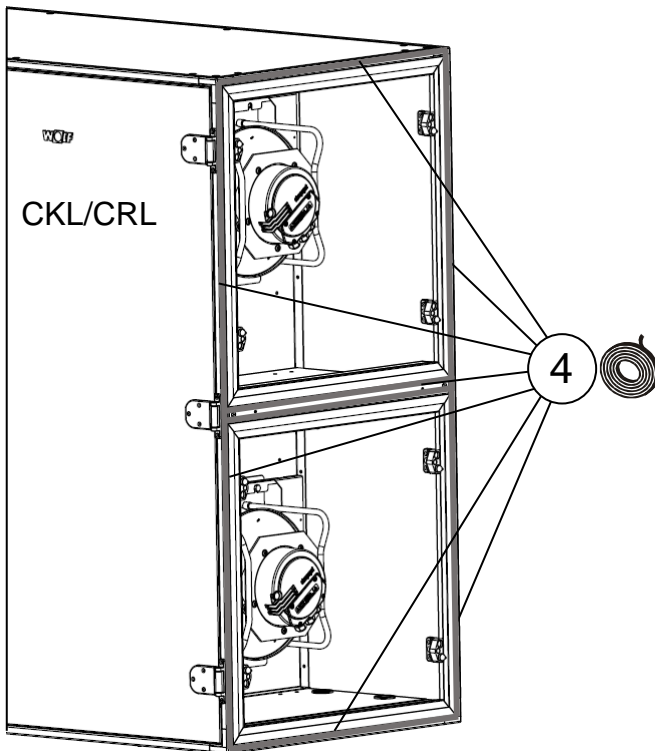
1. Teileliste für Montage der Erweiterungsmodule .....	- 2 -
2. Vorbereitung Grundgerät CKL/CRL .....	- 2 -
3.1. Schalldämpferteil CKL/CRL (Montagevorbereitung) .....	- 4 -
3.2. EKTA-Teil CKL/CRL (Montagevorbereitung) .....	- 5 -
3.3. Kühler- /Direktverdampferteil CKL/CRL (Montagevorbereitung) .....	- 5 -
3.4. Erhitzerteil CKL/CRL .....	- 5 -
4. Montage Erweiterungsmodule CKL/CRL .....	- 6 -
5. Anschlüsse Erweiterungsmodule CKL/CRL im Grundgerät .....	- 8 -

## 1. Teileliste für Montage der Erweiterungsmodule

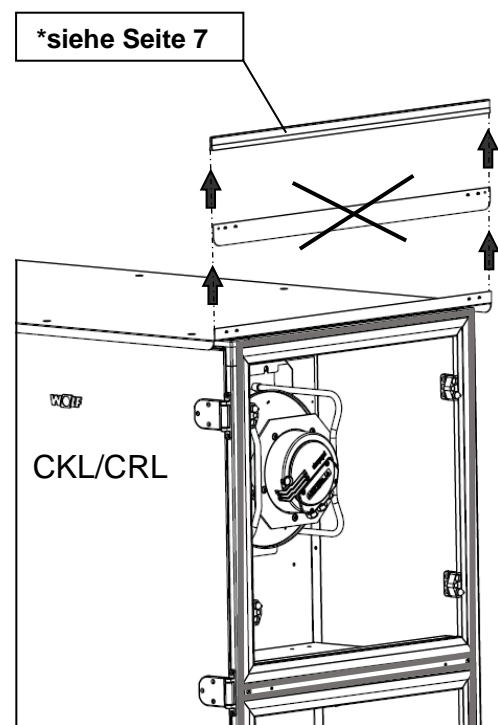
Nr.	Bauteil	Verwendung	Bemerkung	Material-Nr.
1	Erweiterungsmodul CKL / CRL			
2	Sechskantschraube	alle	M8 x 50	3410028
3	Sechskantmutter	alle	M8	3420002
4	Dichtschaumstoff	alle	10x2	3720101
5	Verschlußstopfen Ø 16,8mm	CKL-A/CRL-A		2024507
6	Montageanleitung	alle		3063182

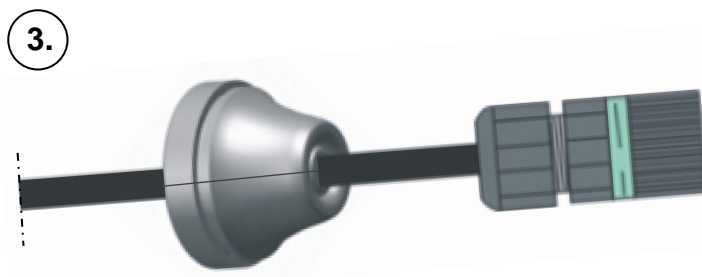
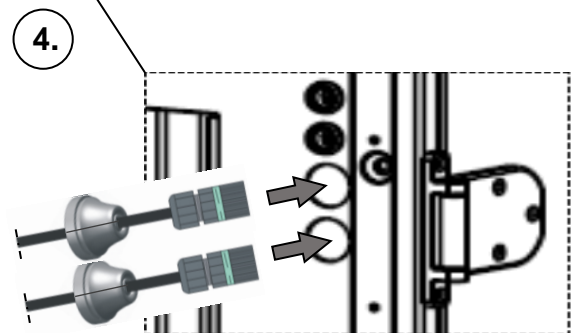
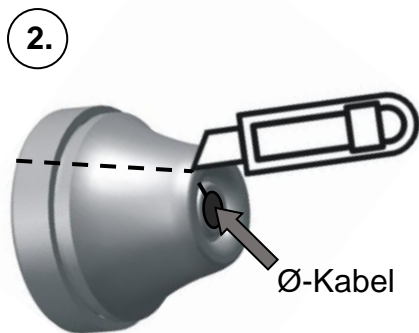
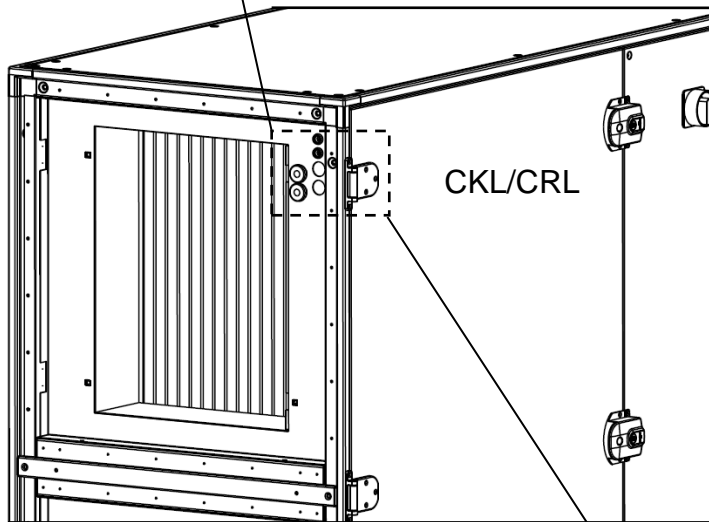
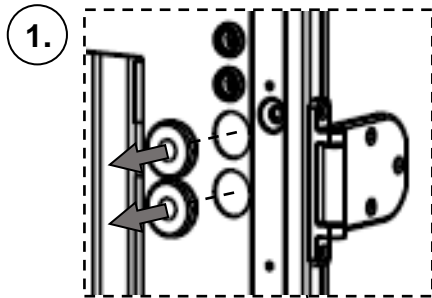
## 2. Vorbereitung Grundgerät CKL/CRL

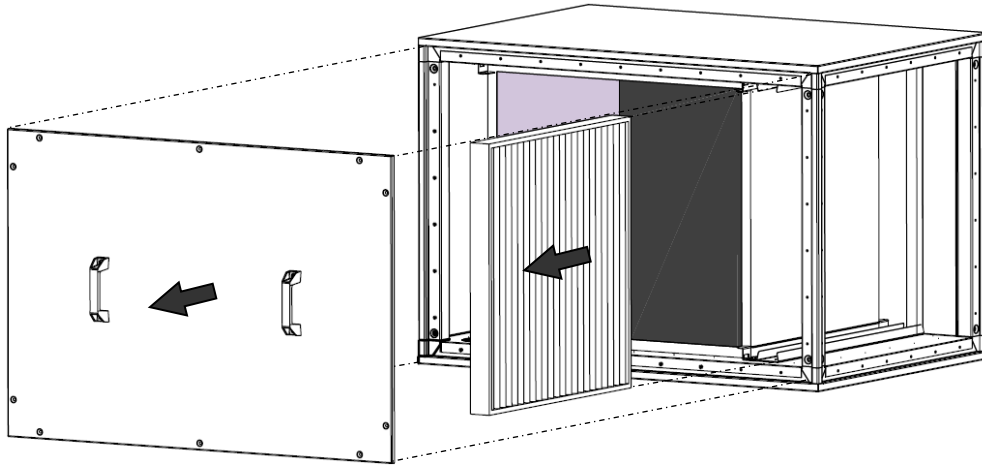
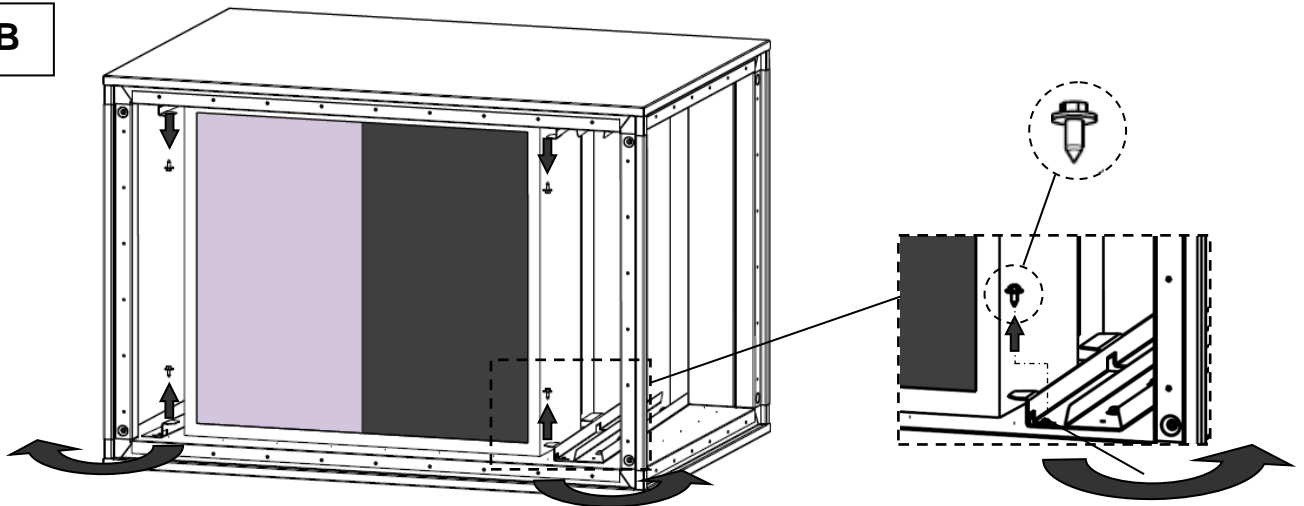
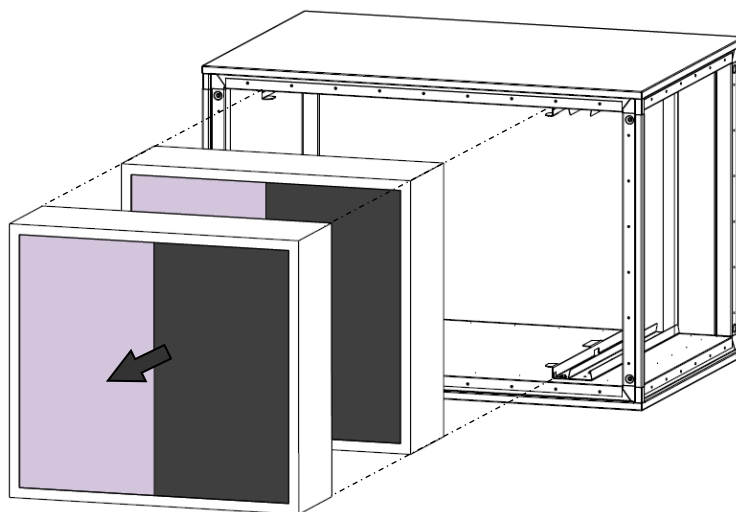
**A**

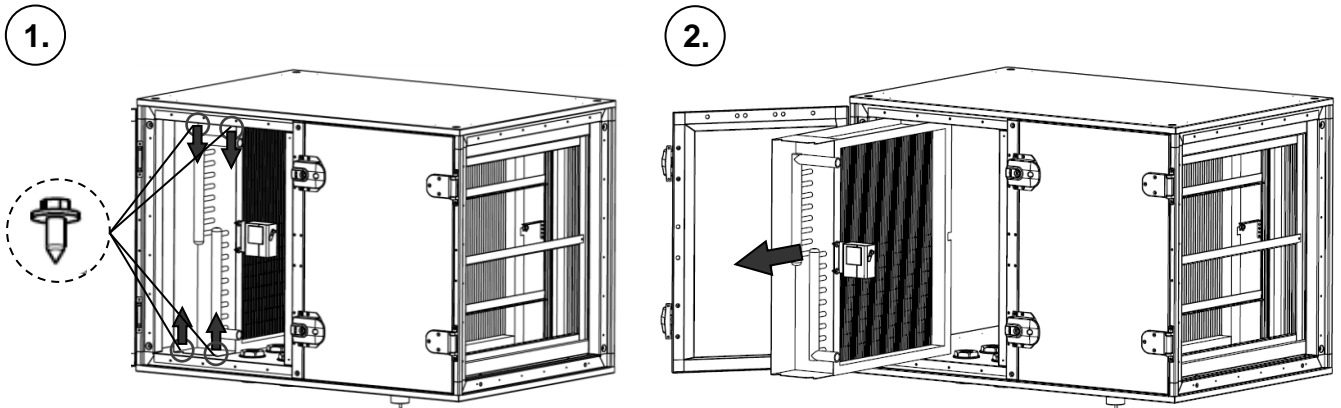
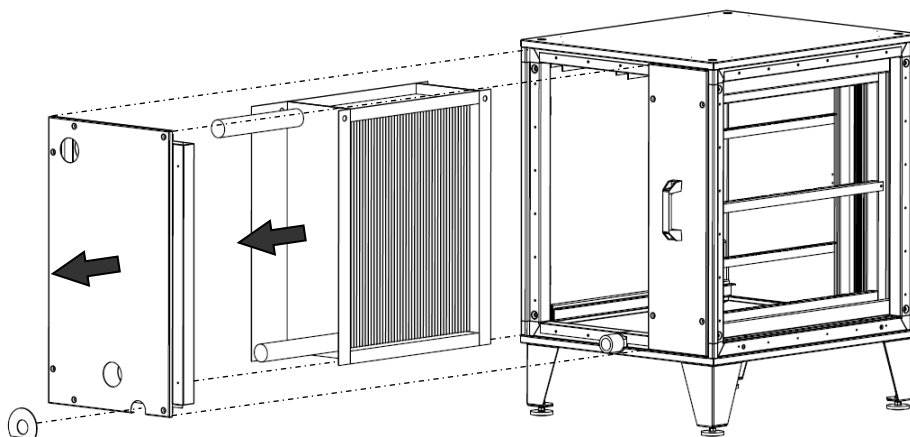
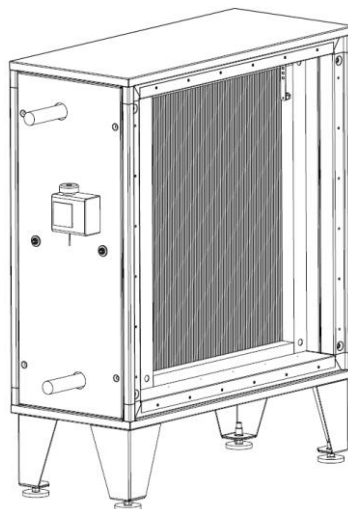


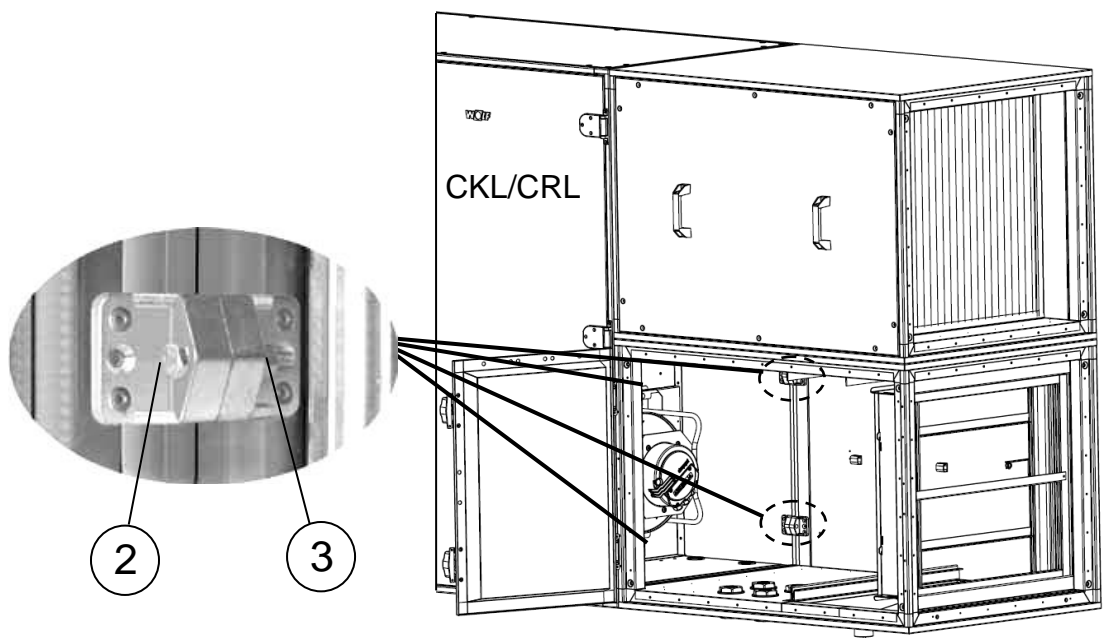
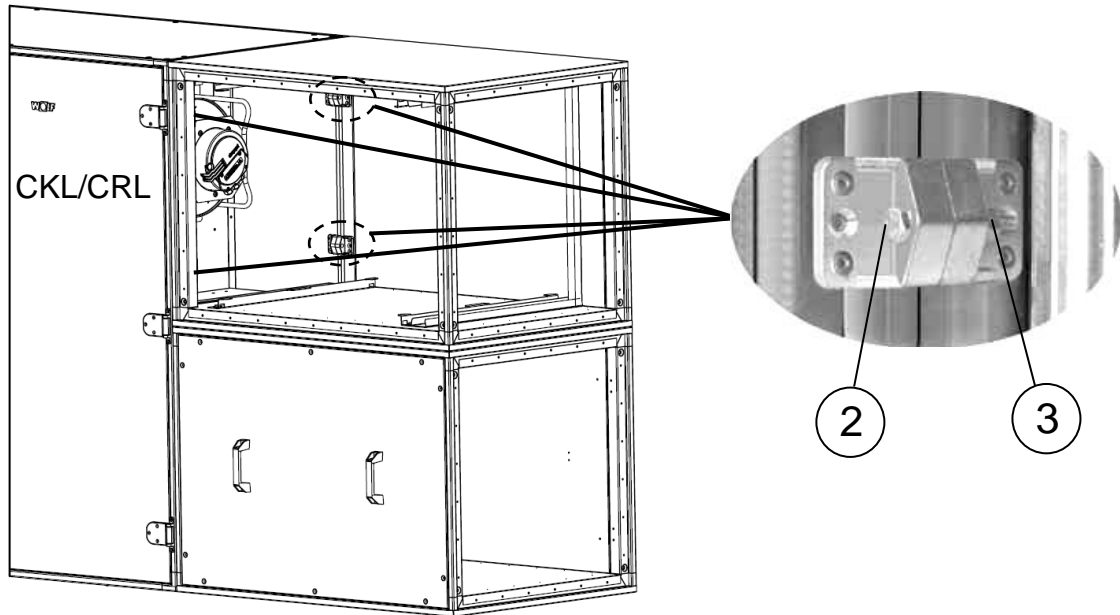
**B** Nur bei CKL-A/CRL-A:  
(Erweiterungsmodul übereinander)



**C** Klappenrahmen Grundgerät:  
Durchführung der Anschlüsse (siehe Seite 8)

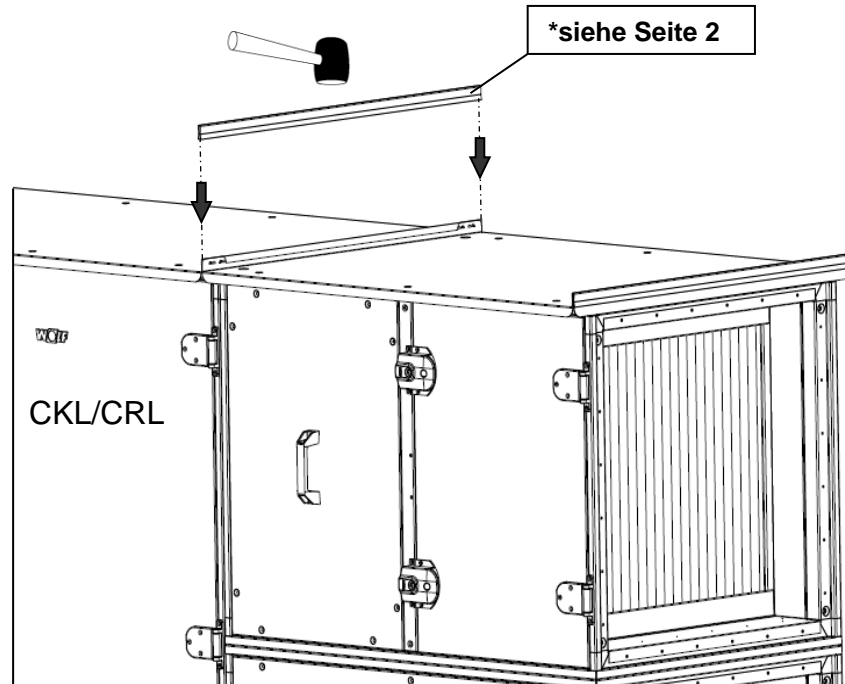
**3.1. Schalldämpferteil CKL/CRL (Montagevorbereitung)****A****B****C**

**3.2. EKTA-Teil CKL/CRL (Montagevorbereitung)****3.3. Kühler- /Direktverdampferteil CKL/CRL (Montagevorbereitung)****3.4. Erhitzerteil CKL/CRL**

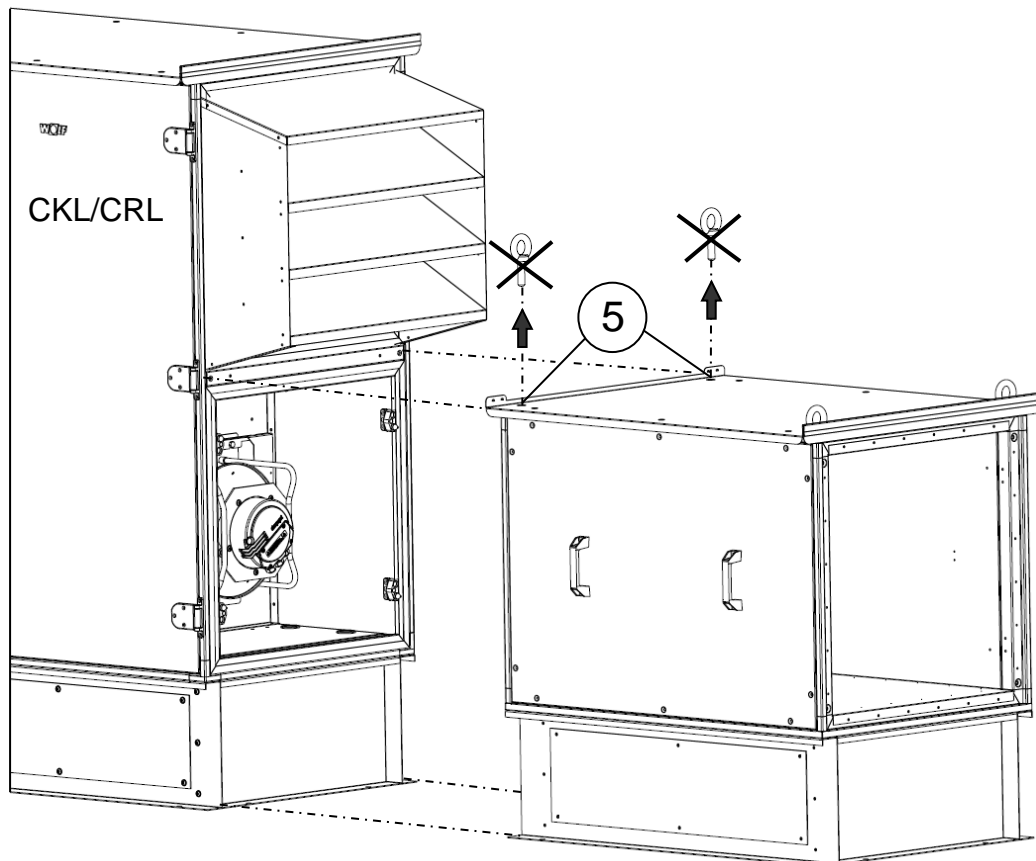
**4. Montage Erweiterungsmodule CKL/CRL****A**

**B**

Nur bei CKL-A/CRL-A:  
(Erweiterungsmodul übereinander)

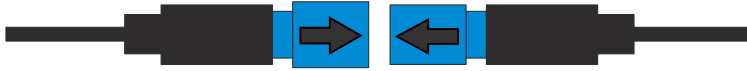
**C**

Nur bei CKL-A / CRL-A:  
(Erweiterungsmodul unten)

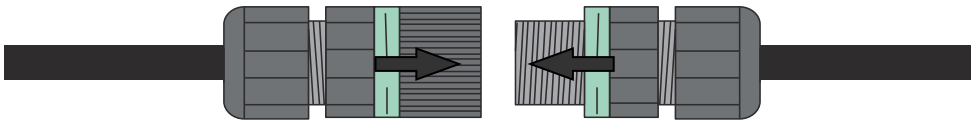


**5. Anschlüsse Erweiterungsmodule CKL/CRL im Grundgerät**

Fühler:



Frostschutzthermostat / Vorheizregister:



Differenzdruckschalter (Grundgerät):

