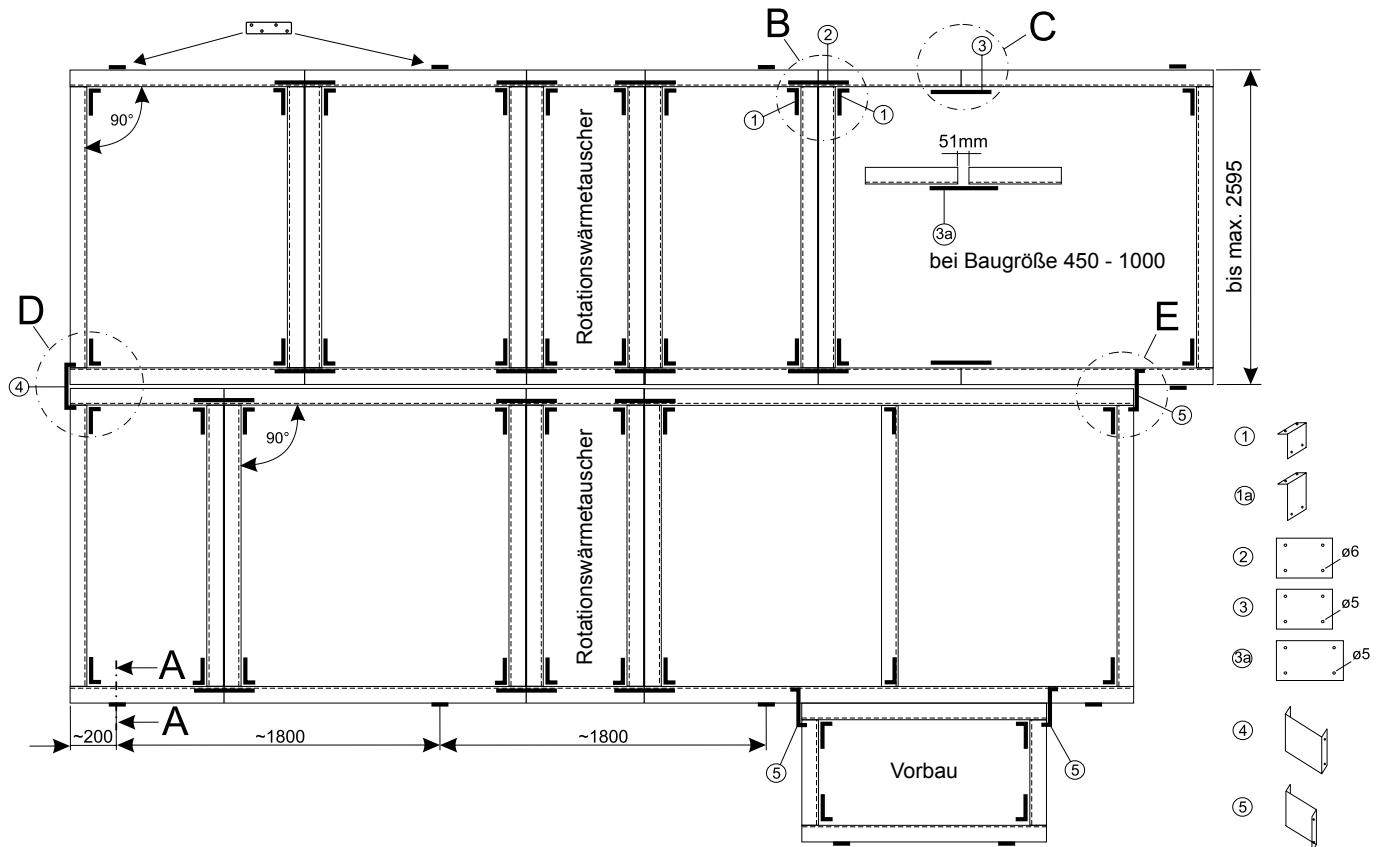
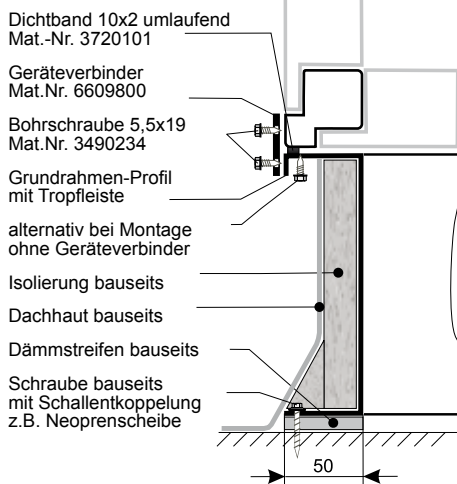


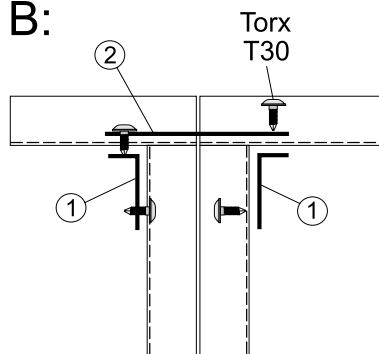
Beispiel für bauseitige Montage (Lieferung lose) Baugröße 21-510/600/680 nebeneinander



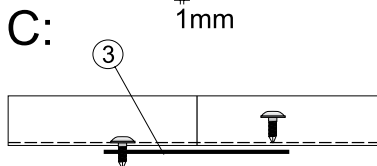
A-A:



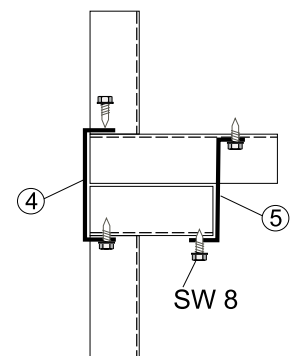
B:



C:



D_E:



Achtung: Waagrechte und vollständige Auflage für alle Grundrahmen - Längsprofile erforderlich (Kontrolle durch Richtlatte).

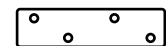
Um ein Klemmen der Revisionstüren zu vermeiden muss das Klimagerät flächig auf dem Grundrahmen aufliegen, eine Punktauflage ist nicht zulässig.

Grundrahmenprofile müssen rechtwinkelig zueinander aufgebaut sein.

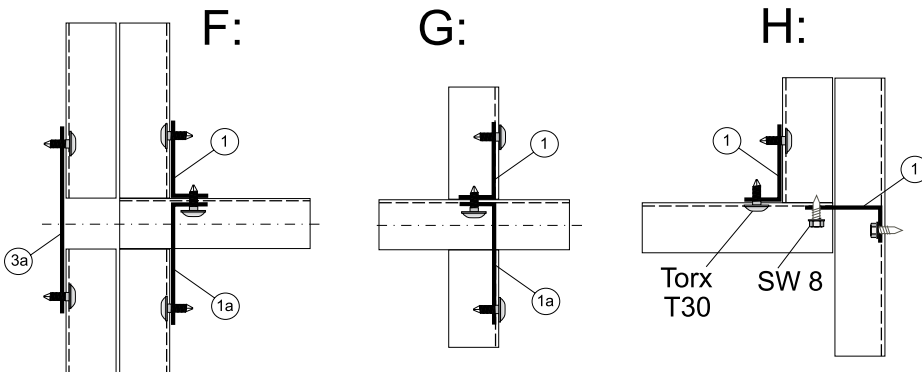
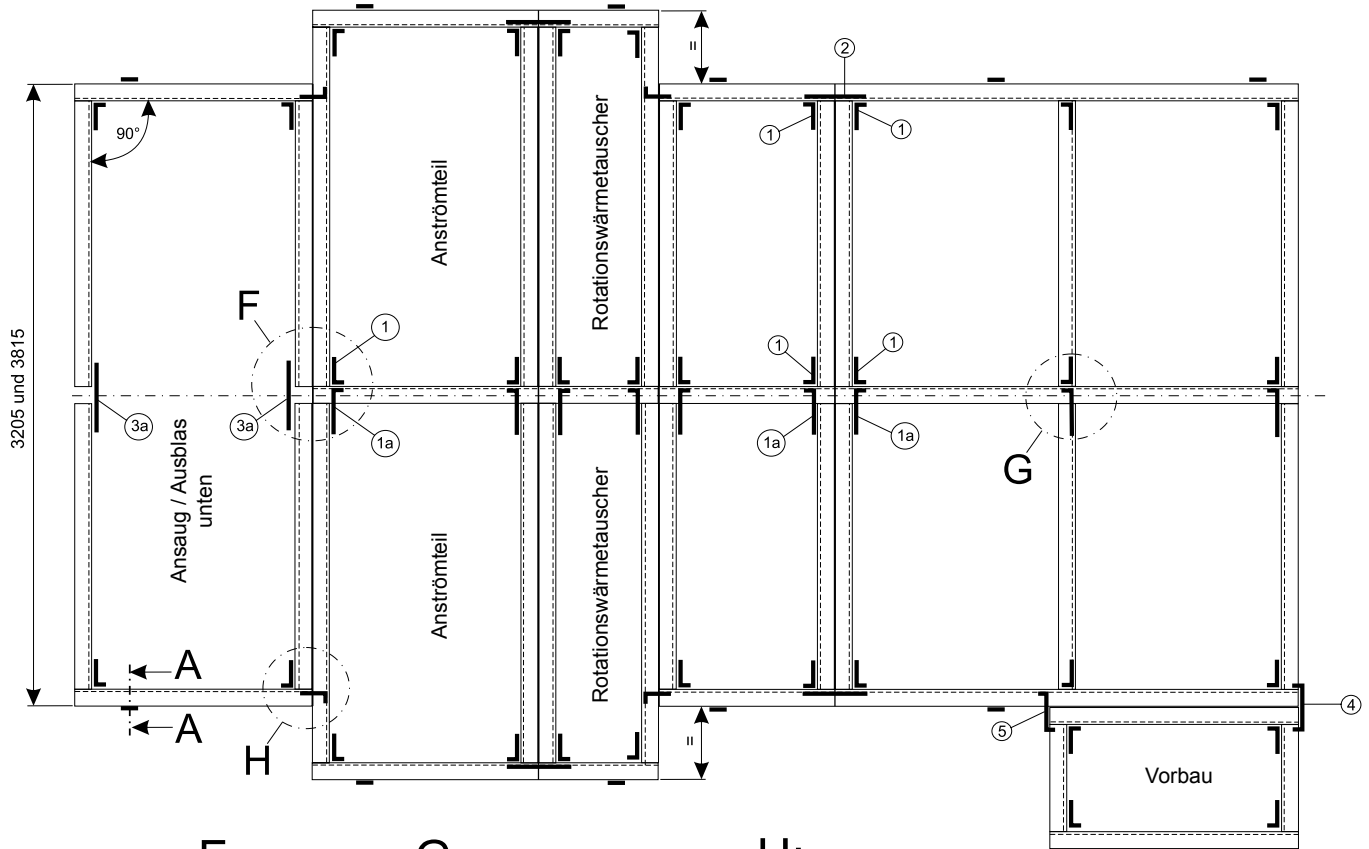
Die Klimageräte müssen beim Aufsetzen mit dem Grundrahmen umlaufend bündig ausgerichtet werden.

Aufgrund der Verpressung des Dichtbandes bei der bauseitigen Kubenverbindung können sich geringfügig Abweichungen zur Gesamtlänge ergeben. Abstand je Kubenverbindung soll 1mm.

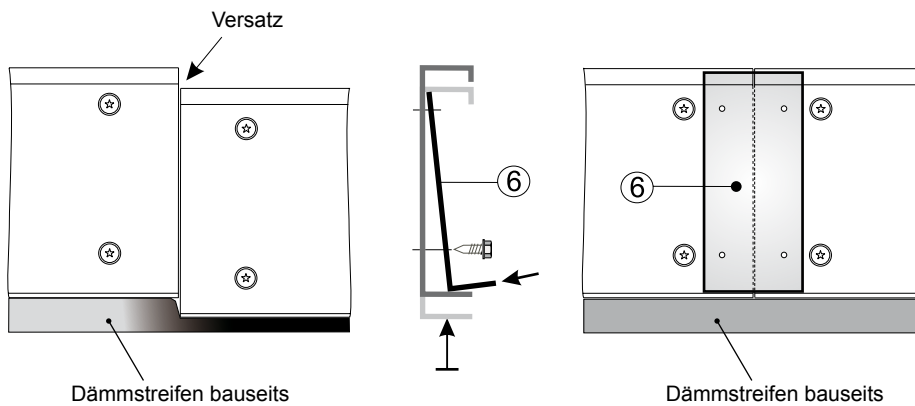
Nach vollständiger Montage müssen die Klimageräte mit den beiliegenden Geräteverbindern am Grundrahmen befestigt werden (Schutz gegen Winddruck).



Beispiel für bauseitige Montage (Lieferung lose) Baugröße 530/640/850/1000 übereinander



Stützblech bei Lieferung werkseitig angebaut



Stützwinkel Pos.6 bei werkseitig I angebautem Grundrahmen wenn bei den Kubenstößen unterschiedliche Gewichte zu einem Versatz führen (Montage bauseits)